

# **Külső memóriakártyák**

Dokumentum cikkszám: 409916-211

2006. május

Ez az útmutató a külső memóriakártyák használatát ismerteti.

---

# Tartalomjegyzék

## **1 Digitális memóriakártyák (csak egyes típusokon)**

Digitális memóriakártya behelyezése . . . . .	1–2
Digitális memóriakártya leállítása vagy eltávolítása . . . .	1–3

## **2 PC-kártyák (csak egyes típusokon)**

A PC-kártya behelyezése . . . . .	2–2
PC-kártya leállítása vagy eltávolítása . . . . .	2–5

## **3 Intelligens kártyák (csak egyes típusokon)**

Intelligens kártya behelyezése . . . . .	3–2
Intelligens kártya eltávolítása. . . . .	3–4

## **4 ExpressCard kártyák (csak egyes típusokon)**

ExpressCard kártya kiválasztása . . . . .	4–2
ExpressCard kártya behelyezése . . . . .	4–3
ExpressCard kártya leállítása vagy eltávolítása. . . . .	4–6

---

## Digitális memóriakártyák (csak egyes típusokon)

A külön beszerezhető digitális kártyák biztonságos adattárolást és kényelmes adatmegosztást tesznek lehetővé. Ezeket a kártyákat gyakran használják memóriakártyákkal ellátott fényképezőgépekkel, digitális személyi titkárokkal és egyéb típusú számítógépekkel is.

A digitálishordozó-aljzatba a következő típusú digitális kártyák helyezhetők:

- Secure Digital (SD) memóriakártya
- MultiMediaCard (MMC)
- Memory Stick (MS)
- Memory Stick Pro (MSP)
- Memory Stick Duo
- SmartMedia kártya
- xD-Picture kártya



**VIGYÁZAT!** A Memory Stick Duo kártya memóriakártya-nyílásba helyezéséhez egy (külön megvásárolható) adapter szükséges. Ha a Memory Stick Duo kártyát közvetlenül helyezi a memóriakártya-nyílásba, az a Memory Stick Duo kártya, a számítógép vagy mindkettő károsodásához vezethet.

---



Előfordulhat, hogy a számítógépe kissé eltér a jelen fejezetben ábrázolttól.

---

## Digitális memóriakártya behelyezése

---



**VIGYÁZAT!** Behelyezésekor ne erőltesse a kártyát, nehogy megsérüljenek a csatlakozók.

---

Az digitális memóriakártya behelyezése:

1. Tartsa a kártyát úgy, hogy a címke felfelé, a csatlakozók pedig a számítógép felé nézzenek.
2. Finoman csúsztassa a kártyát a digitálishordozó-aljzatba, míg az teljesen a helyére nem kerül.

A operációs rendszer hangjelzéssel figyelmeztet, hogy felismerte az eszközt.



Amikor első alkalommal csatlakoztat egy digitális memóriakártyát, egy új hardver észleléséről tájékoztató üzenet jelenik meg a tálca jobb szélén található értesítési területen.



# Digitális memóriakártya leállítása vagy eltávolítása

---



**VIGYÁZAT!** Az adatvesztés és a rendszerlefagyás elkerülése érdekében eltávolítás előtt állítsa le a memóriakártyát.

---

A digitális memóriakártya leállítása vagy eltávolítása:

1. Zárja be az összes olyan fájlt és alkalmazást, amely a digitális memóriakártyát használja.



Az adatátvitel leállításához kattintson az operációs rendszer Másolás ablakának **Mégse** gombjára.

2. A digitális memóriakártya leállítása:

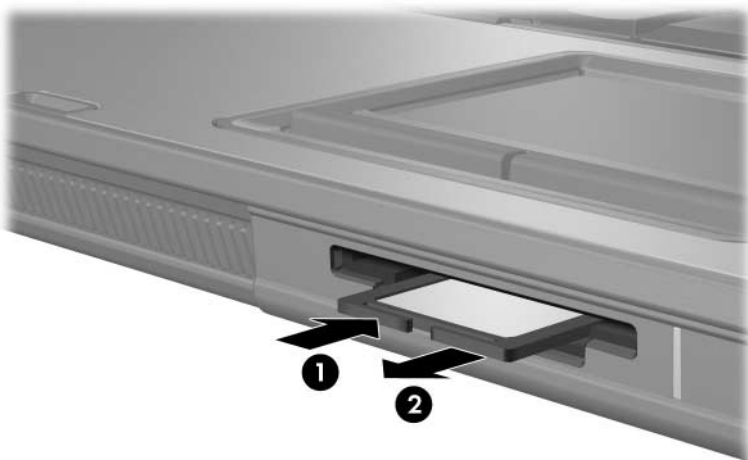
- a. Kattintson duplán a tálca jobb szélén, az értesítési területen található **Hardver biztonságos eltávolítása** ikonra.



A Hardver biztonságos eltávolítása ikon megjelenítéséhez kattintson az értesítési területen lévő **Rejtett ikonok megjelenítése** (< vagy <<) ikonra.

- b. Kattintson a listában a kívánt digitális memóriakártyára.
- c. Kattintson a **Leállítás** gombra.

3. A kioldáshoz nyomja befelé a digitális memóriakártyát ❶, és vegye ki a nyílásból ❷.



---

## PC-kártyák (csak egyes típusokon)

A PC-kártya (csak egyes típusokon) egy hitelkártya méretű kiegészítő eszköz, amely megfelel a személyi számítógépek memóriakártyáival foglalkozó nemzetközi szövetség (Personal Computer Memory Card International Association, PCMCIA) szabványaiban megadott előírásoknak. A PC-kártya bővítőhelyébe a következő típusú kártyák helyezhetők:

- 32 bites (CardBus) és 16 bites PC-kártyák
- Egy darab Type I típusú vagy Type II típusú PC-kártya



A Zoomed Video típusú PC-kártyákat és 12 V feszültségű PC-kártyákat a bővítőhely nem támogatja.

---

## A PC-kártya behelyezése

---



**VIGYÁZAT!** Annak érdekében, hogy a számítógép továbbra is támogassa valamennyi PC-kártyát, csak az eszközhöz szükséges szoftvereket telepítse. Amennyiben a PC-kártya gyártójának utasítsa alapján eszközillesztő programok telepítésére van szükség:

- Csak az operációs rendszernek megfelelő illesztőprogramokat telepítsen.
  - Ne telepítsen semmilyen olyan egyéb szoftvert, amelyet a PC-kártya gyártója is mellékel (például kártyaszolgáltatásokat, bővíthely-szolgáltatásokat vagy kártyaengedélyezőket).
- 



**VIGYÁZAT!** A számítógép és a külső memóriakártyák károsodását megelőzendő a PC-, az ExpressCard és az intelligens kártyákat *csak* az azokhoz tervezett nyílásokba helyezze. Ne helyezzen például ExpressCard kártyát PC-kártyahelyre vagy intelligenskártya-olvasóba.

A csatlakozók épségének megóvása érdekében ügyeljen az alábbiakra:

- Behelyezéskor ne erőltesse a PC-kártyát.
  - A PC-kártya használata közben ne mozgassa vagy szállítsa a számítógépet.
-





Előfordulhat, hogy a számítógépe kissé eltér a jelen fejezetben ábrázolttól.

A PC-kártya bővítőhelyén egy védőbetét található. A PC-kártya behelyezése előtt a betétet ki kell oldani és el kell távolítani.

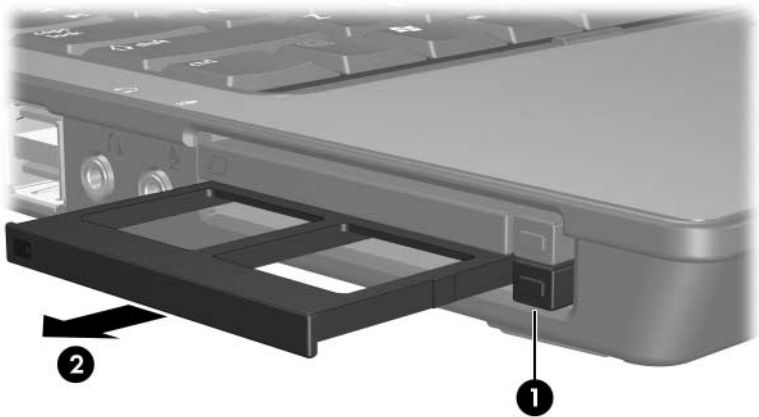
1. A PC-kártyahely védőbetétének kioldása és eltávolítása:

a. Nyomja meg a PC-kártya kioldógombját **1**.

Ekkor a gomb a betét kioldásához szükséges helyzetbe kerül.

b. Nyomja meg újra a kilökőgombot a betét eltávolításához.


c. Húzza ki a betétet a nyílásból **2**.

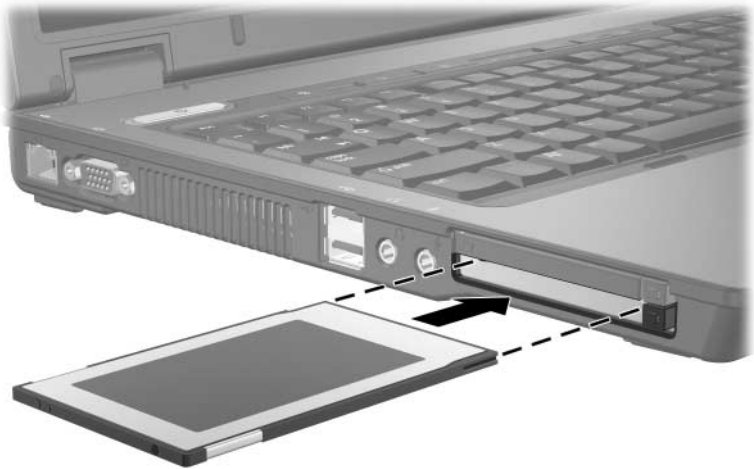


## 2. A PC-kártya behelyezése:

- a. Tartsa a PC-kártyát úgy, hogy a címke felfelé, a csatlakozó pedig a számítógép felé nézzen.
- b. Finoman csúsztassa a kártyát a bővíthelybe, míg az teljesen a helyére nem kerül.

A operációs rendszer hangjelzéssel figyelmeztet, hogy felismerte az eszközt.

 Amikor első alkalommal csatlakoztat egy PC-kártyát, egy új hardver észleléséről tájékoztató üzenet jelenik meg a tálca jobb szélén található értesítési területen.



A gépbe helyezett PC-kártya használaton kívüli állapotban is fogyaszt áramot. Kapcsolja ki vagy távolítsa el a PC-kártyát, ha nem használja, így energiát takaríthat meg.

---

# PC-kártya leállítása vagy eltávolítása

---



**VIGYÁZAT!** Az adatvesztés és a rendszerlefagyás elkerülése érdekében eltávolítás előtt állítsa le a PC-kártyát.

---

A PC-kártya leállítása és eltávolítása:

1. Zárjon be minden olyan alkalmazást, és fejezzen be minden olyan tevékenységet, amelyhez a PC-kártya támogatása szükséges.



Az adatátvitel leállításához kattintson az operációs rendszer Másolás ablakának **Mégse** gombjára.

2. A PC-kártya leállítása:

- a. Kattintson duplán a tálca jobb szélén, az értesítési területen található **Hardver biztonságos eltávolítása** ikonra.

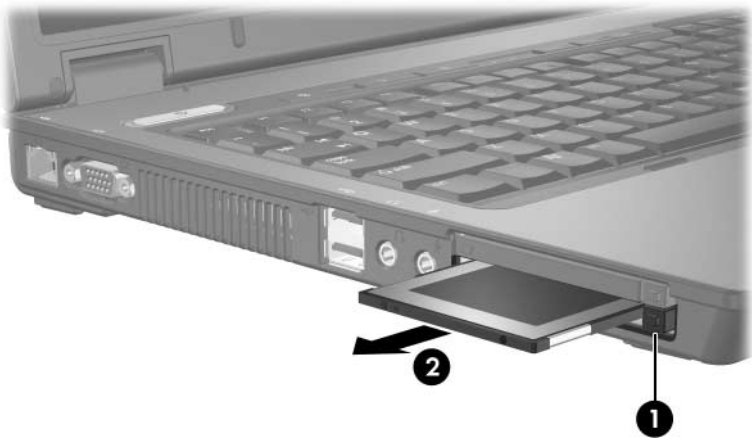


A Hardver biztonságos eltávolítása ikon megjelenítéséhez kattintson az értesítési területen lévő **Rejtett ikonok megjelenítése** (< vagy <<) ikonra.

- b. Kattintson a listában a kívánt PC-kártyára.
- c. Kattintson a **Leállítás** gombra.

3. A PC-kártya eltávolítása:

- a. Nyomja meg a PC-kártyás bővítőhely kilökőgombját ❶.  
Ekkor a gomb a PC-kártya kioldásához szükséges helyzetbe kerül.
- b. Nyomja meg újra a kilökőgombot a PC-kártya eltávolításához.
- c. Húzza ki a kártyát ❷ a bővítőhelyről.



---

## Intelligens kártyák (csak egyes típusokon)



---

Az *intelligens kártya* kifejezés a jelen útmutatóban az intelligens kártyákra és a Java™ kártyákra egyaránt használatos.

---

Az intelligens kártyák hitelkártya méretű kiegészítő eszközök, amelyekben egy memóriával ellátott mikrocsip és egy mikroprocesszor található. A személyi számítógépekhez hasonlóan az intelligens kártyák is rendelkeznek operációs rendszerrel a bejövő és a kimenő adatok kezeléséhez, valamint az illetéktelen hozzáférés ellenvédő biztonsági szolgáltatásokkal vannak felvértezve. A szabványos intelligens kártyák az intelligenskártya-olvasóval (csak egyes típusokon) használhatók.

A mikrocsip tartalma kizárólag a PIN kód ismeretében válik hozzáférhetővé. Az intelligens kártyák biztonsági szolgáltatásaival kapcsolatban további tudnivalókkal a Sűgő és támogatás megfelelő útmutatója szolgál.



---

Előfordulhat, hogy a számítógépe kissé eltér a jelen fejezetben ábrázolttól.

---

## Intelligens kártya behelyezése

---



**VIGYÁZAT!** Annak érdekében, hogy a számítógép továbbra is támogassa valamennyi intelligens kártyát, csak az eszközhöz szükséges szoftvereket telepítse. Amennyiben az intelligens kártya gyártójának utasítsa alapján eszközilleszto programok telepítésére van szükség:

- Csak az operációs rendszernek megfelelo illesztoprogramokat telepítsen.
  - Ne telepítsen olyan egyéb szoftvereket, amelyeket az intelligens kártya gyártója is mellékelt (például kártyaszolgáltatásokat, bővítohely-szolgáltatásokat vagy kártyaengedélyezeket).
- 



**VIGYÁZAT!** A számítógép és a külső memóriakártyák károsodását megelőzendő a PC-, az ExpressCard és az intelligens kártyákat *csak* az azokhoz tervezett nyílásokba helyezze. Ne helyezzen például ExpressCard kártyát PC-kártyahelyre vagy intelligenskártya-olvasóba.

A csatlakozók épségének megóvása érdekében ügyeljen az alábbiakra:

- Behelyezéskor ne eroltesse az intelligens kártyát.
  - Az intelligens kártya használata közben ne mozgassa vagy szállítsa a számítógépet.
-

Az intelligens kártya behelyezésének menete a következő:

1. A címkével ellátott oldalával felfelé tartva finoman csúsztassa az intelligens kártyát annak az intelligenskártya-olvasóba, míg a kártya teljesen a helyére nem kerül.



2. A képernyőn található utasításoknak megfelelően jelentkezzen be a számítógépre az intelligens kártyához tartozó PIN kóddal.



A gépbe helyezett PC-kártya használaton kívüli állapotban is fogyaszt áramot. Kapcsolja ki vagy távolítsa el a PC-kártyát, ha nem használja, így energiát takaríthat meg.

---

## **Intelligens kártya eltávolítása**

Az intelligens kártya eltávolításának módja a következő:

- » Fogja meg a kártyát a szélénél fogva, majd húzza ki a kártyaolvasóból.





---

## ExpressCard kártyák (csak egyes típusokon)

Az ExpressCard kártyák (csak egyes típusokon) következő generációs, csúcsteljesítményű PC-kártyák, melyeket az ExpressCard bővítőhelyére kell helyezni.

A szabványos PC-kártyákhoz hasonlóan az ExpressCard kártyák is megfelelnek a személyi számítógépek memóriakártyáival foglalkozó nemzetközi szövetség (Personal Computer Memory Card International Association, PCMCIA) előírásainak.



Egy TV-vevővel ellátott ExpressCard kártyával TV-vevő funkció adható a számítógéphez. További információt a gyártó által mellékelt felhasználói útmutató tartalmaz.



Előfordulhat, hogy a számítógépe kissé eltér a jelen fejezetben ábrázolttól.

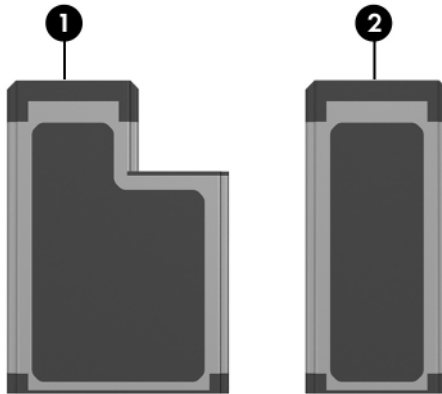
---

## ExpressCard kártya kiválasztása

Az ExpressCard kártyák a két csatoló egyikét használják, és két méretben kaphatók. A számítógép ExpressCard bővítőhelye mindkét csatolót és méretet, így például a következők használatát támogatja:

- USB vagy PCI Express alapú csatolóval rendelkező ExpressCard kártya
- Teljes méretű *ExpressCard/54* ❶ vagy kisebb méretű *ExpressCard/34* ❷ ExpressCard kártya

Az ExpressCard kártyákra vonatkozó, az alábbiakban ismertetett műveletek mindkét csatoló és mindkét méret esetén azonosak.



## ExpressCard kártya behelyezése

---



**VIGYÁZAT!** Annak érdekében, hogy a számítógép továbbra is támogassa valamennyi ExpressCard kártyát, csak az eszközhöz szükséges szoftvereket telepítse. Amennyiben az ExpressCard kártya gyártójának utasítsa alapján eszközzillesztő programok telepítésére van szükség:

- Csak az operációs rendszernek megfelelő illesztőprogramokat telepítsen.
  - Ne telepítsen olyan egyéb szoftvereket, amelyeket az ExpressCard kártya gyártója is mellékel (például kártyaszolgáltatásokat, bővíthely-szolgáltatásokat vagy kártyaengedélyezőket).
- 



**VIGYÁZAT!** A számítógép és a külső memóriakártyák károsodását megelőzendő a PC-, az ExpressCard és az intelligens kártyákat *csak* az azokhoz tervezett nyílásokba helyezze. Ne helyezzen például ExpressCard kártyát PC-kártyahelyre vagy intelligenskártya-olvasóba.

A csatlakozók épségének megóvása érdekében ügyeljen az alábbiakra:

- Behelyezéskor ne erőltesse az ExpressCard kártyát.
  - Az ExpressCard kártya használata közben ne mozgassa vagy szállítsa a számítógépet.
-

Előfordulhat, hogy az ExpressCard kártya bővítőhelyén egy védőbetét található. Az ExpressCard kártya behelyezése előtt a betétet ki kell oldani és el kell távolítani.


1. Az ExpressCard bővítőhely védőbetétének kioldása és eltávolítása:
  - a. Nyomja meg az ExpressCard kártya bővítőhelyének kilökögombját ❶.
  - Ekkor a gomb a betét kioldásához szükséges helyzetbe kerül.
  - b. Nyomja meg újra a kilökögombot a betét eltávolításához.
  - c. Húzza ki a betétet a nyílásból ❷.

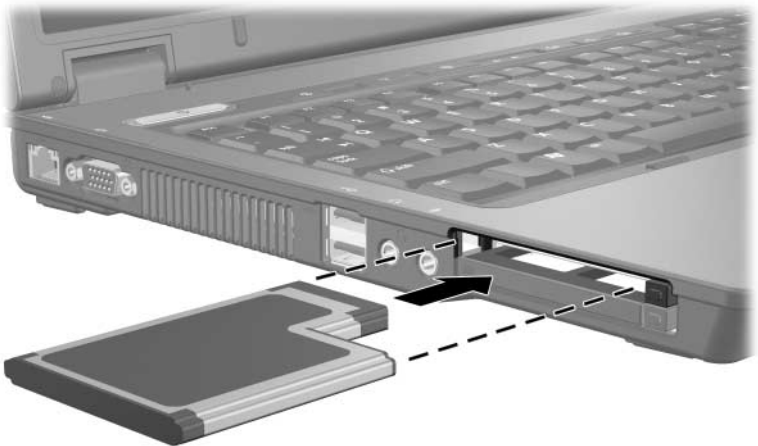


2. Az ExpressCard kártya behelyezése:

- a. Tartsa a kártyát úgy, hogy a címke felfelé, a csatlakozók pedig a számítógép felé nézzenek.
- b. Finoman csúszassa az ExpressCard kártyát a bővítőhelybe, míg az teljesen a helyére nem kerül.

A operációs rendszer hangjelzéssel figyelmeztet, hogy felismerte az eszközt.

 Amikor első alkalommal csatlakoztat egy ExpressCard kártyát, egy új hardver észleléséről tájékoztató üzenet jelenik meg a tálca jobb szélén található értesítési területen.



A gépbe helyezett ExpressCard kártya használaton kívüli állapotban is fogyaszt áramot. Kapcsolja ki vagy távolítsa el az ExpressCard kártyát, ha nem használja, így energiát takaríthat meg.

---

# ExpressCard kártya leállítása vagy eltávolítása

---



**VIGYÁZAT!** Az adatvesztés és a rendszerlefagyás elkerülése érdekében eltávolítás előtt állítsa le az ExpressCard kártyát.


---

Az ExpressCard kártya leállítása vagy eltávolítása:

1. Zárjon be minden olyan alkalmazást, és fejezzen be minden olyan tevékenységet, amely az ExpressCard kártyát használja.



Az adatátvitel leállításához kattintson az operációs rendszer Másolás ablakának **Mégse** gombjára.

2. Az ExpressCard kártya leállítása:
  - a. Kattintson duplán a tálca jobb szélén, az értesítési területen található **Hardver biztonságos eltávolítása** ikonra.  
 A Hardver biztonságos eltávolítása ikon megjelenítéséhez kattintson az értesítési területen lévő **Rejtett ikonok megjelenítése** (< vagy <<) ikonra.
  - b. Kattintson a listában a kívánt ExpressCard kártyára.
  - c. Kattintson a **Leállítás** gombra.

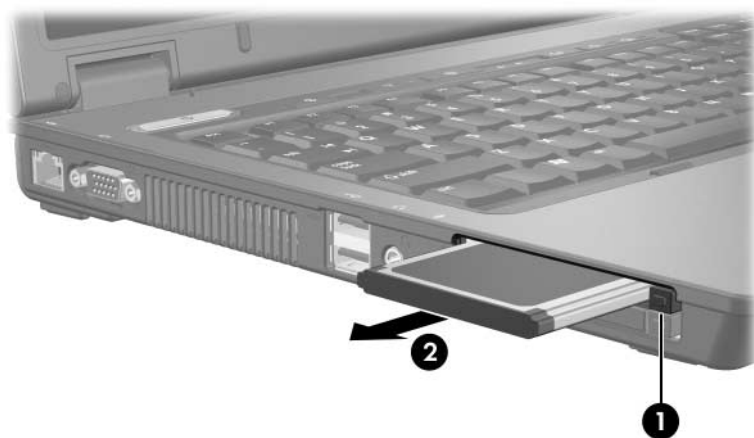
3. Az ExpressCard kártya leállítása:

- a. Nyomja meg az ExpressCard kártya bővítőhelyének kilökögombját ❶.

Ekkor a gomb az ExpressCard kártya kioldásához szükséges helyzetbe kerül.

- b. Nyomja meg újra a kilökögombot az ExpressCard kártya eltávolításához.

- c. Húzza ki a kártyát a bővítőhelyről ❷.



© Copyright 2006 Hewlett-Packard Development Company, L.P.

Az SD embléma a jogtulajdonos védjegye. A Java a Sun Microsystems, Inc. Amerikai Egyesült Államokban bejegyzett kereskedelmi védjegye.

Az itt szereplő információ előzetes értesítés nélkül változhat. A HP termékeire és szolgáltatásaira vonatkozó kizárólagos jótállás az adott termékhez, illetve szolgáltatáshoz mellékelt, korlátozott jótállásról szóló nyilatkozatban vállalt jótállás. A dokumentumban ismertetettek nem jelentenek semmiféle további jótállást. A HP nem vállal felelősséget az itt található esetleges technikai vagy szerkesztési hibákért és mulasztásokért.

Külső memóriakártyák

Első kiadás: 2006. május

Dokumentum cikkszám: 409916-211