

כרטיסי מדיה חיצוניים

מק"ט: 409916-BB1

מאי 2006

מדריך זה מסביר כיצד להשתמש בכרטיסי מדיה חיצוניים.

תוכן עניינים

1 כרטיסי חריץ מדיה דיגיטלית (בדגמים נבחרים בלבד)

- 1-2 הכנסת כרטיס דיגיטלי
1-3 עצירה או הסרה של כרטיס דיגיטלי

2 כרטיסי PC (בדגמים נבחרים בלבד)

- 2-1 הכנסת כרטיס PC
2-4 עצירה או הסרה של כרטיס PC

3 כרטיסים חכמים (בדגמים נבחרים בלבד)

- 3-1 התקנת כרטיס חכם
3-3 הסרת כרטיס חכם

4 כרטיסי ExpressCard (בדגמים נבחרים בלבד)

- 4-2 בחירת כרטיס ExpressCard
4-3 התקנת כרטיס ExpressCard
4-6 הפסקת פעולה של כרטיס ExpressCard או הסרתו

1

כרטיסי חריץ מדיה דיגיטלית (בדגמים נבחרים בלבד)

כרטיסים דיגיטליים אופציונליים מספקים אחסון נתונים בטוח ושיתוף נוח של נתונים. כרטיסים אלה משמשים לעתים קרובות במצלמות דיגיטליות ובארגוניות ממוחשבות המצוידות במדיה דיגיטלית וכן במחשבים אחרים.

חריץ המדיה הדיגיטלית תומך בסוגי הכרטיסים הדיגיטליים הבאים:

■ כרטיס זיכרון Secure Digital (SD)

■ MultiMediaCard (MMC)

■ Memory Stick (MS)

■ Memory Stick Pro (MSP)

■ Memory Stick Duo

■ כרטיס SmartMedia

■ כרטיס xD-Picture

זהירות: כדי להשתמש בכרטיס Memory Stick Duo עם חריץ מדיה דיגיטלית, דרוש מתאם (נרכש בנפרד). הכנסת כרטיס Memory Stick Duo ישירות לתוך חריץ המדיה הדיגיטלית עלולה לגרום נזק לכרטיס Memory Stick Duo, למחשב או לשניהם.



ייתכן שהמחשב שלך נראה מעט שונה מהאיורים בפרק זה.



הכנסת כרטיס דיגיטלי

זהירות: כדי למנוע נזק לחיבורי הכרטיס הדיגיטלי, השתמש בעוצמה מזערית להכנסת הכרטיס הדיגיטלי.

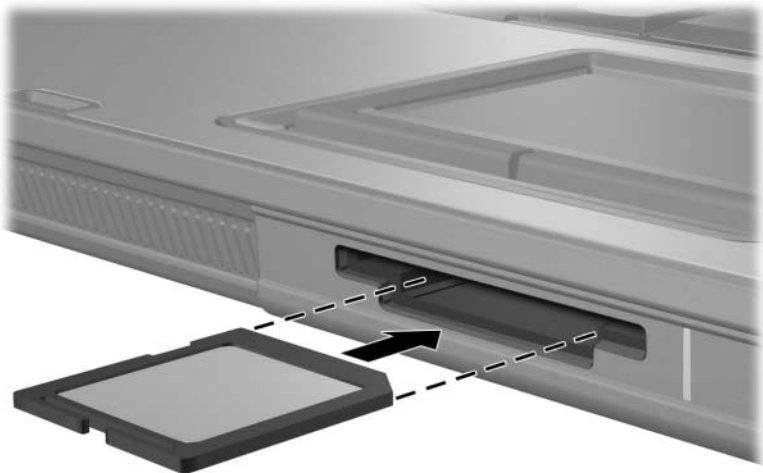


כדי להכניס כרטיס דיגיטלי:

1. אחוז בכרטיס הדיגיטלי כשהצד עם התווית פונה כלפי מעלה, ומחברי הכרטיס פונים לכיוון המחשב.
2. החלק בעדינות את הכרטיס לתוך חריץ המדיה הדיגיטלית עד שייכנס למקומו כראוי.

מערכת ההפעלה תשמיע צליל כאות לכך שההתקן זוהה.

בפעם הראשונה בה יוכנס כרטיס דיגיטלי, ההודעה ינמצאה חומרה חדשה' תוצג באזור ההודעות, בקצה השמאלי של שורת המשימות.




עצירה או הסרה של כרטיס דיגיטלי

זהירות: כדי למנוע אובדן מידע או נפילת מערכת, עצור את פעולת הכרטיס הדיגיטלי לפני הסרתו.




כדי להפסיק את פעולתו של כרטיס דיגיטלי או להסירו:

1. סגור את כל הקבצים והיישומים המשויכים לכרטיס הדיגיטלי.

כדי לעצור את העברת הנתונים, לחץ על **'ביטול'** בחלון ההעתקה של מערכת ההפעלה. 

2. כדי להפסיק את פעולת הכרטיס הדיגיטלי:

א. לחץ לחיצה כפולה על סמל **'הסרה בטוחה של חומרה'** באזור ההודעות, בקצה השמאלי של שורת המשימות.

כדי להציג את סמל 'הסרה בטוחה של חומרה', לחץ על **'הצג סמלים מוסתרים'** (< או <<) באזור ההודעות. 

ב. לחץ על הכרטיס הדיגיטלי שמופיע ברשימה.

ג. לחץ על **'עצור'**.

3. לחץ על הכרטיס הדיגיטלי ❶ כדי לשחרר אותו, ולאחר מכן הסר את הכרטיס מהחריץ ❷.



2

כרטיסי PC (בדגמים נבחרים בלבד)

כרטיס PC (בדגמים נבחרים בלבד) הוא אביזר בגודל כרטיס אשראי, העומד במפרטים תקינים של PCMCIA (Personal Computer Memory Card International Association). חריץ כרטיס PC תומך גם בכרטיסים הבאים:

- כרטיסי PC של 32 סיביות (CardBus) ושל 16 סיביות.
- כרטיס PC אחד מסוג Type I או Type II.

כרטיסי PC מסוג זום-וידאו וכרטיסי PC 12-V אינם נתמכים.



הכנסת כרטיס PC

זהירות: כדי למנוע אובדן תמיכה בכרטיסי PC אחרים, התקן את התוכנה הדרושה להתקן בלבד. אם יצרן כרטיס ה-PC מנחה אותך להתקין מנהלי התקן:



- התקן רק דרייברים המתאימים למערכת ההפעלה שלך.
- אל תתקין תוכנות אחרות, כגון שירותי כרטיסים, שירותי socket או תוכנות תמיכה, שצירף היצרן לכרטיס ה-PC.

זהירות: כדי למנוע נזק למחשב ולכרטיסי מדיה חיצוניים, הכנס כרטיסי PC, כרטיסי ExpressCard וכרטיסים חכמים ליציאות המיועדות עבורם בלבד. לדוגמה, אל תכניס כרטיס ExpressCard לחריץ של כרטיס PC או לקורא כרטיסים חכמים.



כדי למנוע נזק לרכיבים:

- השתמש בעוצמה מזערית להכנסת כרטיס ה-PC.
- הימנע מהזזה או מהעברה של המחשב ממקום למקום בזמן השימוש בכרטיס PC.

ייתכן שהמחשב שלך נראה מעט שונה מהאירוסים בפרק זה.



חריץ כרטיס ה-PC מכיל תוספת המשמשת להגנה. יש לשחרר ולהוציא את התוספת לפני הכנסת כרטיס PC.

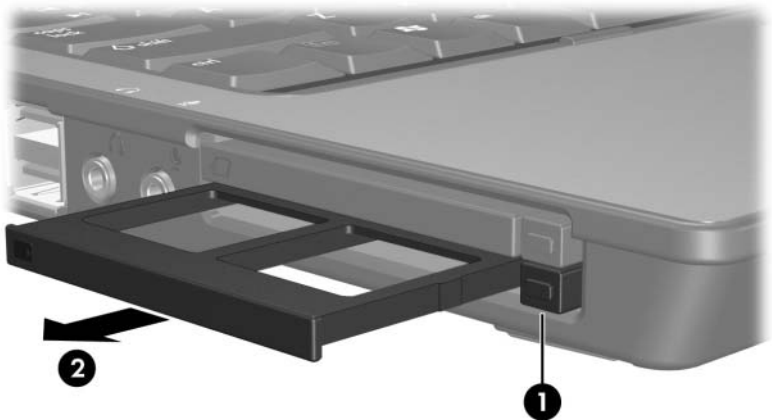
1. כדי לשחרר ולהסיר את התוספת של חריץ כרטיס ה-PC:

א. לחץ על הלחצן לשליפת כרטיס ה-PC **1**.

פעולה זו מרחיבה את הלחצן למצב המאפשר שחרור של התוספת.

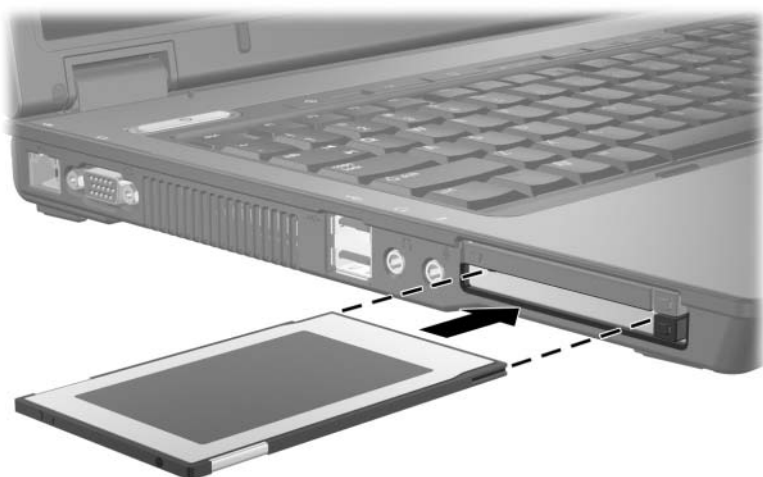
ב. לחץ שוב על לחצן השליפה כדי לשחרר את התוספת.

ג. משוך את התוספת והוצא אותה מהחריץ **2**.



2. כדי להתקין כרטיס PC:

- א. אחוז בכרטיס ה-PC כשהצד עם התווית פונה כלפי מעלה, ומחבר הכרטיס פונה לכיוון המחשב.
- ב. הסט בעדינות את הכרטיס לתוך החריץ, עד שהוא יתיישב במקומו. מערכת ההפעלה תשמיע צליל כאות לכך שההתקן זוהה. בפעם הראשונה בה יוכנס כרטיס PC, ההודעה 'נמצאה חומרה חדשה' תוצג באזור ההודעות, בקצה השמאלי של שורת המשימות.



כרטיס PC מותקן לצורך חשמל גם כשאינו נמצא בשימוש. כדי לחסוך חשמל, הפסק את פעולת כרטיס ה-PC או הסר אותו כשאינו בשימוש.



עצירה או הסרה של כרטיס PC

זהירות: כדי למנוע אובדן מידע או נפילת המערכת, עצור את כרטיס PC לפני הסרתו.



כדי להפסיק את פעולתו של כרטיס PC או להסירו:

1. השלם את כל הפעילויות וסגור את כל היישומים המשויכים לכרטיס ה-PC.

כדי לעצור את העברת הנתונים, לחץ על **'ביטול'** בחלון ההעתקה של מערכת ההפעלה.



2. לעצירת כרטיס PC:

א. לחץ לחיצה כפולה על סמל **'הסרה בטוחה של חומרה'** באזור ההודעות, בקצה השמאלי של שורת המשימות.

כדי להציג את סמל 'הסרה בטוחה של חומרה', לחץ על **'הצג סמלים מוסתרים'** (< או <<) באזור ההודעות.



ב. לחץ על כרטיס ה-PC שמופיע ברשימה.

ג. לחץ על **'עצור'**.

3. להסרת כרטיס PC :

- א. לחץ על הלחצן לשליפת כרטיס ה-PC **1**.
- פעולה זו מרחיבה את הלחצן למצב המאפשר שחרור של כרטיס ה-PC.
- ב. לחץ שוב על לחצן השליפה כדי לשחרר את כרטיס ה-PC.
- ג. משוך את הכרטיס **2** והוצא אותו מהכריץ.



3

כרטיסים חכמים (בדגמים נבחרים בלבד)

המונח **כרטיס חכם** משמש לאורך פרק זה הן עבור כרטיסים חכמים והן עבור כרטיסי Java™.



כרטיס חכם הוא אביזר בגודל כרטיס אשראי, שמכיל מיקרו-שבב של זיכרון ומיקרו-מעבד. בדומה למחשבים אישיים, לכרטיסים חכמים יש מערכת הפעלה לניהול קלט ופלט, והם כוללים תכונות אבטחה להגנה מפני שימוש לא מורשה. כרטיסים חכמים בתקן התעשייה נמצאים בשימוש עם קורא הכרטיסים החכמים (בדגמים נבחרים בלבד).

מספר זיהוי אישי (PIN) דרוש לקבלת גישה לתוכן השבב הזעיר. לקבלת מידע נוסף על תכונות אבטחה של כרטיסים חכמים, עיין במרכז העזרה והתמיכה.

ייתכן שהמחשב שלך נראה מעט שונה מהאיורים בפרק זה.



התקנת כרטיס חכם

זהירות: כדי למנוע אובדן תמיכה בכרטיסים חכמים, התקן את התוכנה הדרושה להתקן בלבד. אם יצרן הכרטיס החכם מנחה אותך להתקין מנהלי התקן:



- התקן רק דרייברים המתאימים למערכת ההפעלה שלך.
 - אל תתקין תוכנות אחרות, כגון שירותי כרטיסים, שירותי socket או תוכנות תמיכה שסופקו על-ידי יצרן הכרטיס החכם.
-

זהירות: כדי למנוע נזק למחשב ולכרטיסי מדיה חיצוניים, הכנס כרטיסי PC, כרטיסי ExpressCard וכרטיסים חכמים ליציאות המיועדות עבורם בלבד. לדוגמה, אל תכניס כרטיס ExpressCard לחריץ של כרטיס PC או לקורא כרטיסים חכמים.

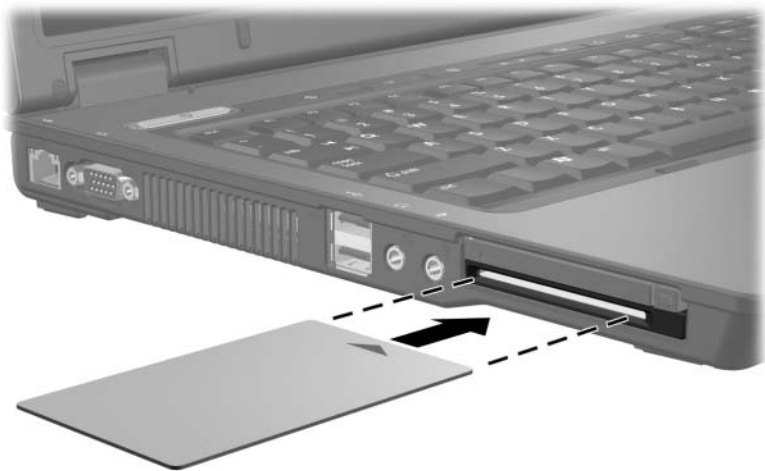


כדי למנוע נזק לרכיבים:

- השתמש בעוצמה מזערית להכנסת הכרטיס החכם.
- הימנע מהזזה או מהעברה של המחשב ממקום למקום בזמן השימוש בכרטיס חכם.

כדי להתקין כרטיס חכם:

1. כאשר תוויית הכרטיס החכם פונה כלפי מעלה, החלק בעדינות את הכרטיס לתוך קורא הכרטיסים החכמים עד שהכרטיס יתיישב במקומו.



2. פעל בהתאם להוראות המוצגות על המסך כדי להתחבר למחשב באמצעות מספר הזיהוי האישי של הכרטיס החכם.

כרטיס חכם מותקן לצורך חשמל גם כשאינו נמצא בשימוש. כדי לחסוך חשמל, הפסק את פעולת הכרטיס החכם או הסר אותו כשאינו בשימוש.



הסרת כרטיס חכם

כדי להסיר כרטיס חכם:

<< אחוז בצדי הכרטיס החכם, ומשוך אותו אל מחוץ לקורא הכרטיסים החכמים.



4

כרטיסי ExpressCard (בדגמים נבחרים בלבד)

ExpressCard (בדגמים נבחרים בלבד) הוא כרטיס PC של הדור הבא, המתאפיין ברמת ביצועים גבוהה, שיש להכניסו לחרוץ ExpressCard.

בדומה לכרטיסי PC סטנדרטיים, כרטיסי ExpressCard עומדים במפרטים של Personal Computer Memory Card International Association (PCMCIA).

כרטיס ExpressCard של כוונן טלוויזיה יכול להוסיף פונקציונליות של כוונן טלוויזיה למחשב. לקבלת מידע נוסף, עיין במדריך למשתמש של היצרן.



ייתכן שהמחשב שלך נראה מעט שונה מהאיורים בפרק זה.



בחירת כרטיס ExpressCard

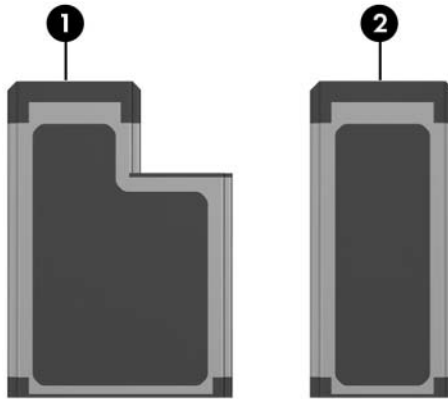
כרטיסי ExpressCard משתמשים באחד משני ממשקים וזמינים בשני גדלים. חריץ ExpressCard במחשב תומך בשני הממשקים ובשני הגדלים. לדוגמה, באפשרותך להשתמש

■ כרטיס ExpressCard עם ממשק USB או ממשק PCI Express.

■ כרטיס ExpressCard בגודל מלא, שנקרא **1** ExpressCard/54, או

כרטיס ExpressCard קטן יותר, שנקרא **2** ExpressCard/34.

ההליכים המתוארים בסעיפים הבאים עבור ExpressCard זהים עבור שני הממשקים ושני הגדלים.



התקנת כרטיס ExpressCard

- זהירות:** כדי למנוע אובדן תמיכה בכרטיסי ExpressCard אחרים, התקן את התוכנה הדרושה להתקן בלבד. אם יצרן כרטיס ExpressCard מנחה אותך להתקין מנהלי התקן:
- התקן רק דרייברים המתאימים למערכת ההפעלה שלך.
 - אל תתקין תוכנות אחרות, כגון שירותי כרטיסים, שירותי socket או תוכנות תמיכה, שצירף היצרן לכרטיס ExpressCard.
-



- זהירות:** כדי למנוע נזק למחשב ולכרטיסי מדיה חיצוניים, הכנס כרטיסי PC, כרטיסי ExpressCard וכרטיסים חכמים ליציאות המיועדות עבורם בלבד. לדוגמה, אל תכניס כרטיס ExpressCard לחרץ של כרטיס PC או לקורא כרטיסים חכמים.

כדי למנוע נזק לרכיבים:

- השתמש בעוצמה מזערית להכנסת כרטיס ExpressCard.
 - הימנע מהזזה או מהעברה של המחשב ממקום למקום בזמן השימוש בכרטיס ExpressCard.
-



חריץ ExpressCard עשוי להכיל תוספת המשמשת להגנה. יש לשחרר ולהוציא את התוספת לפני הכנסת כרטיס ExpressCard.

1. כדי לשחרר ולהסיר את התוספת שנמצאת בחריץ ExpressCard:

- א. לחץ על הלחצן לשליפת כרטיס ExpressCard **1**.
- פעולה זו מרחיבה את הלחצן למצב המאפשר שחרור של התוספת.
- ב. לחץ שוב על לחצן השליפה כדי לשחרר את התוספת.
- ג. משוך את התוספת והוצא אותה מהחריץ **2**.



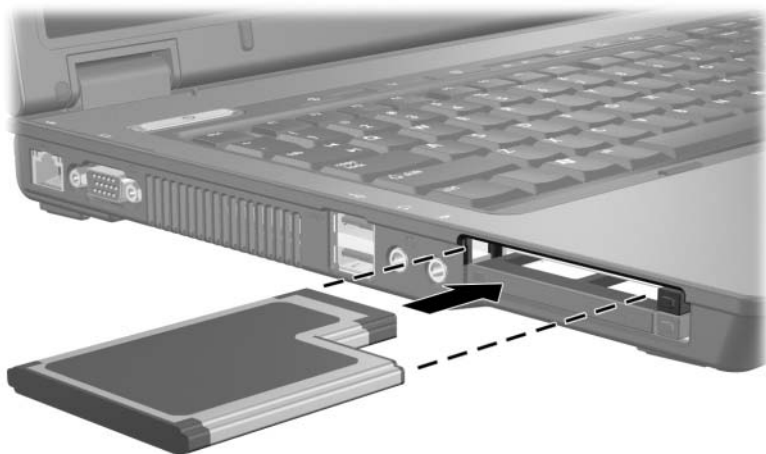
2. כדי להכניס כרטיס ExpressCard:

א. אחוז בכרטיס המחשב כשהצד עם התווית פונה כלפי מעלה, ומחברי הכרטיס פונים לכיוון המחשב.

ב. החלק בעדינות את הכרטיס לתוך חריץ ExpressCard עד שייכנס למקומו כראוי.

מערכת ההפעלה תשמיע צליל כאות לכך שההתקן זוהה.

בפעם הראשונה בה יוכנס כרטיס ExpressCard, ההודעה 'נמצאה חומרה חדשה' תוצג באזור ההודעות, בקצה השמאלי של שורת המשימות.



כרטיס ExpressCard מוכנס לצורך חשמל גם כשאינו נמצא בשימוש. כדי לחסוך חשמל, הפסק את פעולת כרטיס ה-ExpressCard או הסר אותו כשאינו בשימוש.




הפסקת פעולה של כרטיס ExpressCard או הסרתו

זהירות: כדי למנוע אובדן נתונים או נפילת מערכת, עצור את פעולת כרטיס ExpressCard לפני הסרתו.




כדי להפסיק את הפעולה של כרטיס ExpressCard או להסירו:

1. השלם את כל הפעילויות וסגור את כל היישומים המשויכים לכרטיס ExpressCard.

כדי לעצור את העברת הנתונים, לחץ על **'ביטול'** בחלון ההעתקה של מערכת ההפעלה. 

2. כדי להפסיק את פעולתו של כרטיס ExpressCard:

א. לחץ לחיצה כפולה על סמל **'הסרה בטוחה של חומרה'** באזור ההודעות, בקצה השמאלי של שורת המשימות.

כדי להציג את סמל 'הסרה בטוחה של חומרה', לחץ על **'הצג סמלים מוסתרים'** (< או <<) באזור ההודעות. 

ב. לחץ על כרטיס ExpressCard שמופיע ברשימה.

ג. לחץ על **'עצור'**.

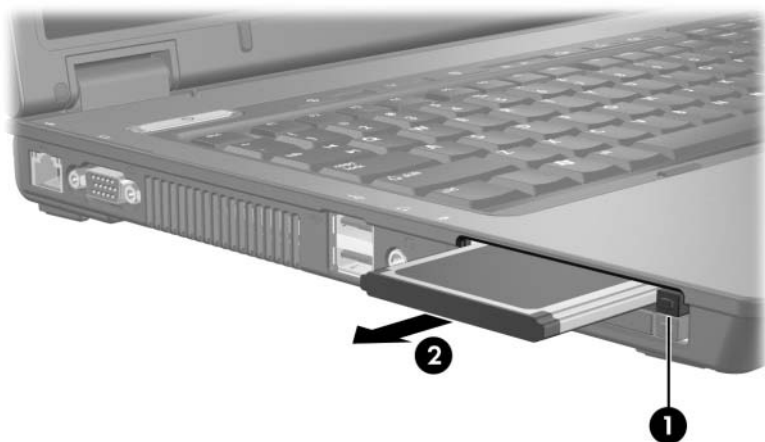
3. כדי להסיר כרטיס ExpressCard :

א. לחץ על הלחצן לשליפת כרטיס ExpressCard **1**.

פעולה זו מרחיבה את הלחצן למצב המאפשר שחרור של ExpressCard.

ב. לחץ שוב על לחצן השליפה כדי לשחרר את כרטיס ה-ExpressCard.

ג. משוך את הכרטיס והוצא אותו מהכרטיס **2**.



© 2006 Hewlett-Packard Development, L.P. כל הזכויות שמורות לחברת.

סמל SD הוא סימן מסחרי של בעליו. Java הוא סימן מסחרי של Sun Microsystems, Inc בארצות הברית.

המידע הנכלל במסמך זה נתון לשינויים ללא הודעה מוקדמת. האחריות הבלעדית למוצרי HP ולשירותיה מפורטת במפורש בכתבי האחריות הנלווים למוצרים ושירותים אלה. אין להבין מתוך הכתוב לעיל כי תחול על המוצר אחריות נוספת כלשהי. חברת HP לא תישא באחריות לשגיאות טכניות או לשגיאות עריכה או להשמטות הכלולות במסמך זה.

כרטיסי מדיה חיצוניים

מהדורה ראשונה: מאי 2006

מק"ט: 409916-BB1