

외장 미디어 카드

문서 부품 번호: 409916-AD1

2006년 5월

본 설명서는 외장 미디어 카드 사용 방법에 대해 설명합니다.

목차

1 디지털 미디어 슬롯 카드(일부 모델만 해당)

디지털 카드 넣기	1-2
디지털 카드 중지 또는 빼기	1-3

2 PC 카드(일부 모델만 해당)

PC 카드 넣기	2-2
PC 카드 중지 또는 빼기	2-5

3 스마트 카드(일부 모델만 해당)

스마트 카드 넣기	3-1
스마트 카드 빼기	3-3

4 ExpressCard(일부 모델만 해당)

ExpressCard 선택	4-2
ExpressCard 넣기	4-3
ExpressCard 중지 또는 빼기	4-6

디지털 미디어 슬롯 카드 (일부 모델만 해당)

디지털 카드(선택 사양)는 안전한 데이터 저장 및 편리한 데이터 공유 기능을 제공합니다. 이 카드는 다른 컴퓨터뿐만 아니라 디지털 미디어가 장착된 카메라 및 PDA에 사용됩니다. 디지털 미디어 슬롯은 다음 디지털 카드 형식을 지원합니다.

- SD(Secure Digital) 메모리 카드
- 멀티미디어 카드(MMC)
- MS(메모리 스틱)
- MSP(메모리 스틱 프로)
- 메모리 스틱 듀오
- 스마트 미디어 카드
- xD-Picture 카드



주의: 메모리 스틱 듀오 카드를 디지털 미디어 슬롯과 함께 사용하려면 어댑터(별매품)이 필요합니다. 메모리 스틱 듀오 카드를 디지털 미디어 슬롯에 직접 넣으면 메모리 스틱 듀오 카드나 컴퓨터 또는 두 가지 모두에 손상을 줄 수 있습니다.



사용자의 컴퓨터는 이 장의 그림과 약간 다를 수 있습니다.

디지털 카드 넣기



주의: 디지털 카드를 넣을 때는 디지털 카드 연결단자가 손상되지 않도록 무리하게 힘을 주지 마십시오.

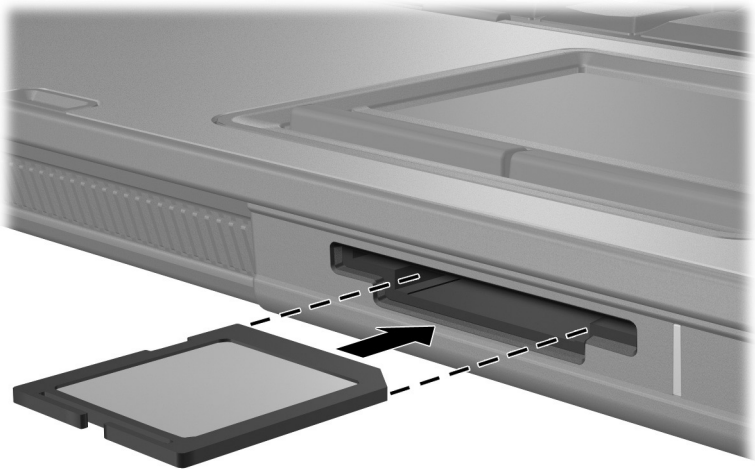
디지털 카드를 넣으려면 다음과 같이 하십시오.

1. 레이블이 있는 면이 위로 향하고 연결단자가 컴퓨터를 마주보도록 카드를 잡습니다.
2. 카드가 장착될 때까지 카드를 디지털 미디어 슬롯에 천천히 밀어 넣습니다.

장치가 검색되면 운영체제가 소리로 알립니다.



처음 디지털 카드를 넣으려면 작업 표시줄의 맨 오른쪽에 있는 알림 영역에 "새 하드웨어 검색" 메시지가 표시됩니다.



디지털 카드 중지 또는 빼기



주의: 디지털 카드를 빼내기 전에 정보가 손실되거나 시스템이 다운되지 않도록 반드시 디지털 카드를 중지하십시오.

디지털 카드를 중지하거나 빼려면 다음과 같이 하십시오.

1. 디지털 카드와 연관된 모든 파일과 응용프로그램을 닫습니다.



데이터 전송을 중지하려면 운영체제 복사 창에서 **취소**를 누릅니다.

2. 디지털 카드를 중지합니다.

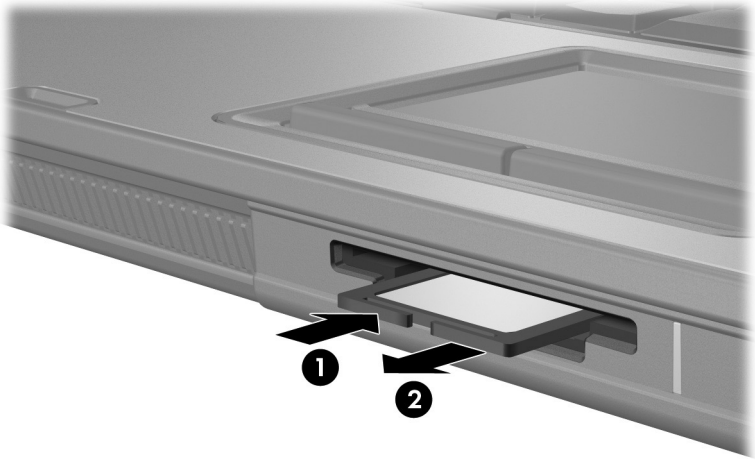
- a. 작업 표시줄의 오른쪽 끝에 있는 알림 영역에서 **하드웨어 안전하게 제거** 아이콘을 두 번 누릅니다.



하드웨어 안전하게 제거 아이콘을 표시하려면 알림 영역에서 **숨겨진 아이콘 표시** 아이콘(< 또는 <<)를 누릅니다.

- b. 디지털 카드 목록을 누릅니다.
- c. **중지**를 누릅니다.

3. 디지털 카드를 눌러 ① 분리한 다음 슬롯에서 카드를 빼냅니다 ②.



PC 카드(일부 모델만 해당)

PC 카드(일부 모델만 해당)는 신용 카드만한 크기로 PCMCIA(Personal Computer Memory Card International Association)의 표준 규격을 준수하는 시스템 주변 장치입니다. PC 카드 슬롯은 다음을 지원합니다.

- 32비트(CardBus) 및 16비트 PC 카드
- Type I 또는 Type II PC 카드



줌 기능의 비디오 PC 카드 및 12-V PC 카드는 지원되지 않습니다.

PC 카드 넣기



주의: 다른 PC 카드의 지원에 영향을 주지 않으려면 장치에 필요한 소프트웨어만 설치해야 합니다. PC 카드 제조업체의 지침에 따라 장치 드라이버를 설치할 경우 다음과 같이 하십시오.

- 해당 운영체제 프로세스에 맞는 장치 드라이버만 설치하십시오.
- PC 카드 제조업체에서 제공하는 카드 서비스, 소켓 서비스, 작동 프로그램 등의 소프트웨어는 설치하지 마십시오.



주의: 컴퓨터와 외장 미디어 카드의 손상을 방지하려면 PC 카드, ExpressCard 및 스마트 카드를 해당 카드에 적합한 *슬롯에*만 넣으십시오. 예를 들어, ExpressCard를 PC 카드 슬롯이나 스마트 카드 리더에 넣지 마십시오.

연결단자가 손상되는 것을 방지하려면 다음과 같이 하십시오.

- PC 카드를 넣을 때는 살짝 밀어 넣으십시오.
- PC 카드를 사용 중인 경우 컴퓨터를 움직이거나 이동하지 마십시오.



사용자의 컴퓨터는 이 장의 그림과 약간 다를 수 있습니다.

PC 카드 슬롯에는 보호 삽입물이 들어 있습니다. PC 카드를 넣으려면 삽입물을 빼내야 합니다.

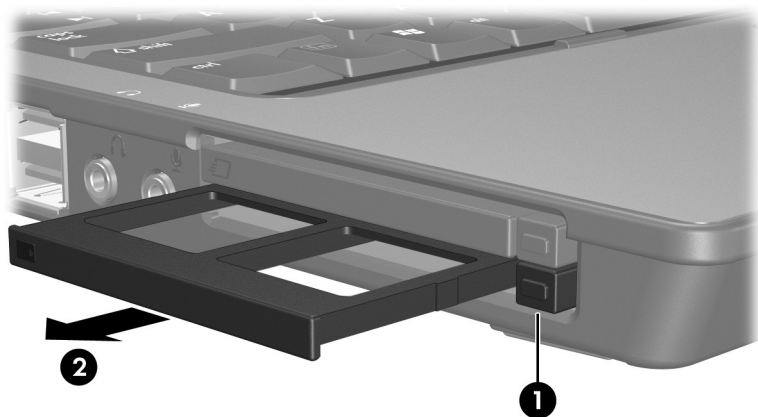
1. PC 카드 슬롯의 삽입물을 빼내려면 다음과 같이 하십시오.

a. PC 카드 꺼내기 버튼 ❶을 누릅니다.

이렇게 하면 삽입물을 빼낼 수 있는 위치로 버튼이 나옵니다.

b. 꺼내기 버튼을 다시 누릅니다.


c. 슬롯에서 삽입물을 당겨 빼냅니다 ❷.

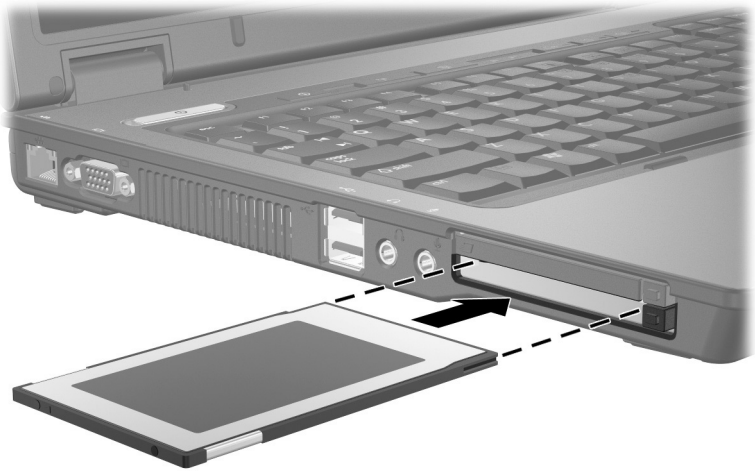


2. PC 카드를 넣으려면 다음과 같이 하십시오.

- a. 레이블이 있는 면이 위로 향하고 연결단자가 컴퓨터를 마주보도록 PC 카드를 잡습니다.
- b. PC 카드가 장착될 때까지 카드를 슬롯에 천천히 밀어 넣습니다.

장치가 검색되면 운영체제가 소리로 알립니다.

 처음 PC 카드를 넣으면 작업 표시줄의 맨 오른쪽에 있는 알림 영역에 "새 하드웨어 검색" 메시지가 표시됩니다.



삽입된 PC 카드는 사용하지 않을 때에도 전원을 소비합니다. 전원을 절약하려면 PC 카드를 사용하지 않을 때는 카드를 중지하거나 빼십시오.


PC 카드 중지 또는 빼기



주의: PC 카드를 빼기 전에 정보가 손실되거나 시스템이 다운되지 않도록 반드시 카드를 중지하십시오.


PC 카드를 중지하거나 빼려면 다음과 같이 하십시오.

1. 모든 응용프로그램을 닫고 PC 카드와 관련한 모든 작업을 완료합니다.

 데이터 전송을 중지하려면 운영체제 복사 창에서 **취소**를 누릅니다.

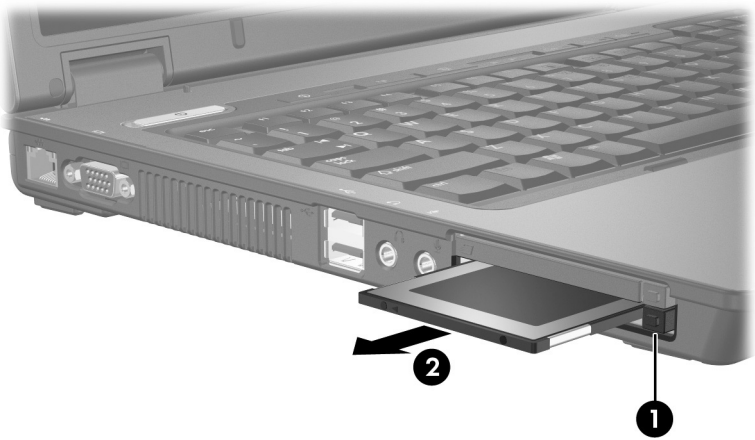
2. PC 카드를 중지하려면 다음과 같이 하십시오.

- a. 작업 표시줄의 오른쪽 끝에 있는 알림 영역에서 **하드웨어 안전하게 제거** 아이콘을 두 번 누릅니다.

 하드웨어 안전하게 제거 아이콘을 표시하려면 알림 영역에서 **숨겨진 아이콘 표시** 아이콘(< 또는 <<)을 누릅니다.

- b. PC 카드 목록을 누릅니다.
- c. **중지**를 누릅니다.

3. PC 카드를 빼려면 다음과 같이 하십시오.
 - a. PC 카드 슬롯 꺼내기 버튼 ❶을 누릅니다.
이렇게 하면 PC 카드를 빼낼 수 있는 위치로 버튼이 나옵니다.
 - b. 꺼내기 버튼을 다시 누릅니다.
 - c. 슬롯에서 카드를 당겨 빼냅니다 ❷.



스마트 카드(일부 모델만 해당)



이 장에서 *스마트 카드*는 스마트 카드 및 Java™카드 모두를 의미합니다.

스마트 카드는 신용 카드만한 크기로 마이크로칩(메모리 및 마이크로프로세서 포함)이 있는 시스템 주변 장치입니다. PC와 같이 입/출력을 관리하는 운영체제와 임의적인 변경을 방지하는 보안 기능이 있습니다. 산업 표준 스마트 카드는 스마트 카드 리더(일부 모델만 해당)와 함께 사용됩니다.

마이크로칩의 내용에 액세스하려면 PIN(개인 식별 번호)이 필요합니다. 스마트 카드 보안 기능에 대한 자세한 내용은 도움말 및 지원 센터를 참조하십시오.



사용자의 컴퓨터는 이 장의 그림과 약간 다를 수 있습니다.

스마트 카드 넣기



주의: 다른 스마트 카드의 지원에 영향을 주지 않으려면 장치에 필요한 소프트웨어만 설치해야 합니다. 스마트 카드 제조업체의 지침에 따라 장치 드라이버를 설치할 경우 다음과 같이 하십시오.

- 해당 운영체제 프로세스에 맞는 장치 드라이버만 설치하십시오.
- 스마트 카드 제조업체에서 제공하는 카드 서비스, 소켓 서비스, 작동 프로그램 등의 소프트웨어는 설치하지 마십시오.



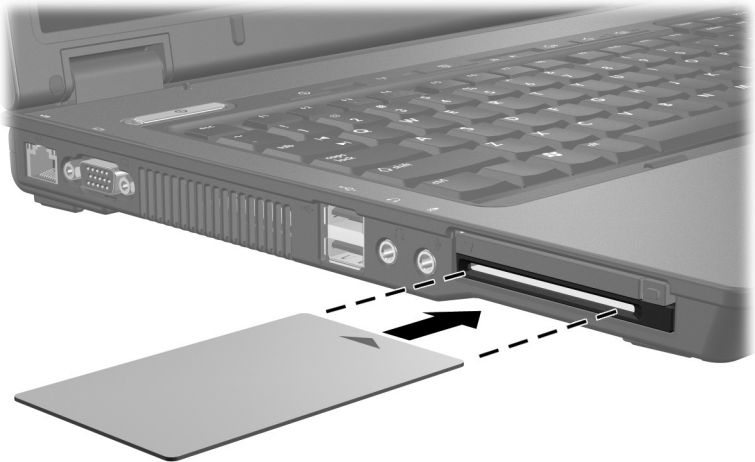
주의: 컴퓨터와 외장 미디어 카드의 손상을 방지하려면 PC 카드, ExpressCard 및 스마트 카드를 해당 카드에 적합한 슬롯에 *만* 넣으십시오. 예를 들어, ExpressCard를 PC 카드 슬롯이나 스마트 카드 리더에 넣지 마십시오.

연결단자가 손상되는 것을 방지하려면 다음과 같이 하십시오.

- 스마트 카드를 넣을 때는 살짝 밀어 넣으십시오.
- 스마트 카드를 사용 중인 경우 컴퓨터를 움직이거나 이동하지 마십시오.

스마트 카드를 넣으려면 다음과 같이 하십시오.

1. 스마트 카드의 레이블이 위로 향하게 하여 카드가 장착 될 때까지 카드를 스마트 카드 리더에 천천히 밀어 넣습니다.



2. 화면 지시 사항에 따라 스마트 카드 PIN을 사용하여 컴퓨터에 로그인합니다.



삽입된 스마트 카드는 사용하지 않을 때에도 전원을 소비합니다. 전원을 절약하려면 스마트 카드를 사용하지 않을 때는 카드를 중지하거나 빼십시오.

스마트 카드 빼기

스마트 카드를 빼려면 다음과 같이 하십시오.

- » 스마트 카드의 가장자리를 잡고 스마트 카드 리더에서 빼냅니다.



ExpressCard(일부 모델만 해당)

ExpressCard(일부 모델만 해당)는 고성능의 차세대 PC 카드이며 반드시 ExpressCard 슬롯에 넣어야 합니다.

표준 PC 카드와 마찬가지로 ExpressCard는 PCMCIA(Personal Computer Memory Card International Association)의 규격을 준수합니다.



TV 튜너 ExpressCard를 설치하면 컴퓨터에 TV 튜너 기능을 추가할 수 있습니다. 자세한 내용은 제조업체 설명서를 참조하십시오.



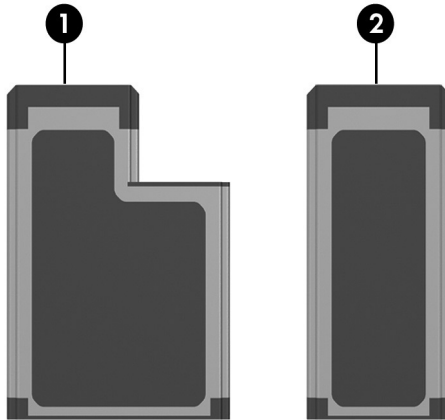
사용자의 컴퓨터는 이 장의 그림과 약간 다를 수 있습니다.

ExpressCard 선택

ExpressCard는 두 가지 인터페이스 중 하나를 사용하며 두 가지 크기로 사용할 수 있습니다. 이 컴퓨터의 ExpressCard 슬롯은 두 가지 인터페이스와 두 가지 크기를 모두 지원합니다. 예를 들면 다음을 사용할 수 있습니다.

- USB 인터페이스 또는 PCI Express 인터페이스를 사용하는 ExpressCard
- *ExpressCard/54* ❶로 불리는 일반형 ExpressCard 또는 *ExpressCard/34* ❷로 불리는 소형 ExpressCard

다음 단원에서 설명되는 ExpressCard에 대한 절차는 두 가지 인터페이스와 두 가지 크기에 동일하게 적용됩니다.



ExpressCard 넣기



주의: 다른 ExpressCard의 지원에 영향을 주지 않으려면 장치에 필요한 소프트웨어만 설치해야 합니다. ExpressCard 제조업체의 지침에 따라 장치 드라이버를 설치할 경우 다음과 같이 하십시오.

- 해당 운영체제 프로세스에 맞는 장치 드라이버만 설치하십시오.
 - ExpressCard 제조업체에서 제공하는 카드 서비스, 소켓 서비스, 작동 프로그램 등의 소프트웨어는 설치하지 마십시오.
-



주의: 컴퓨터와 외장 미디어 카드의 손상을 방지하려면 PC 카드, ExpressCard 및 스마트 카드를 해당 카드에 적합한 *슬롯에*만 넣으십시오. 예를 들어, ExpressCard를 PC 카드 슬롯이나 스마트 카드 리더에 넣지 마십시오.

연결단자가 손상되는 것을 방지하려면 다음과 같이 하십시오.

- ExpressCard를 넣을 때는 살짝 밀어 넣으십시오.
 - ExpressCard를 사용 중인 경우 컴퓨터를 움직이거나 이동하지 마십시오.
-


ExpressCard 슬롯에는 보호 삽입물이 들어 있을 수도 있습니다. ExpressCard를 넣으려면 삽입물을 빼내야 합니다.

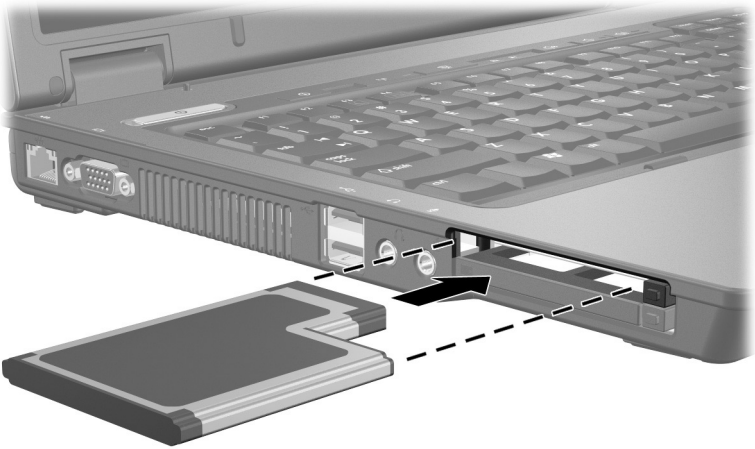
1. ExpressCard 슬롯의 삽입물을 빼내려면 다음과 같이 하십시오.
 - a. ExpressCard 카드 슬롯 꺼내기 버튼 ❶을 누릅니다.
이렇게 하면 삽입물을 빼낼 수 있는 위치로 버튼이 나옵니다.
 - b. 꺼내기 버튼을 다시 누릅니다.
 - c. 슬롯에서 삽입물을 당겨 빼냅니다 ❷.




2. ExpressCard를 넣으려면 다음과 같이 하십시오.
 - a. 레이블이 있는 면이 위로 향하고 연결단자가 컴퓨터를 마주보도록 카드를 잡습니다.
 - b. ExpressCard가 장착될 때까지 카드를 슬롯에 천천히 밀어 넣습니다.

장치가 검색되면 운영체제가 소리로 알립니다.

 ExpressCard를 처음으로 삽입하면 작업 표시줄의 맨 오른쪽에 있는 알림 영역에 "새 하드웨어 검색" 메시지가 표시됩니다.



 삽입된 ExpressCard는 사용하지 않을 때에도 전원을 소비합니다. 전원을 절약하려면 ExpressCard를 사용하지 않을 때는 카드를 중지하거나 빼십시오.

ExpressCard 중지 또는 빼기



주의: ExpressCard를 빼기 전에 정보가 손실되거나 시스템이 다운되지 않도록 반드시 카드를 중지하십시오.

ExpressCard를 중지하거나 빼려면 다음과 같이 하십시오.

1. 모든 응용프로그램을 닫고 ExpressCard와 관련한 모든 작업을 완료합니다.



데이터 전송을 중지하려면 운영체제 복사 창에서 **취소**를 누릅니다.

2. ExpressCard를 중지합니다.

- a. 작업 표시줄의 오른쪽 끝에 있는 알림 영역에서 **하드웨어 안전하게 제거** 아이콘을 두 번 누릅니다.

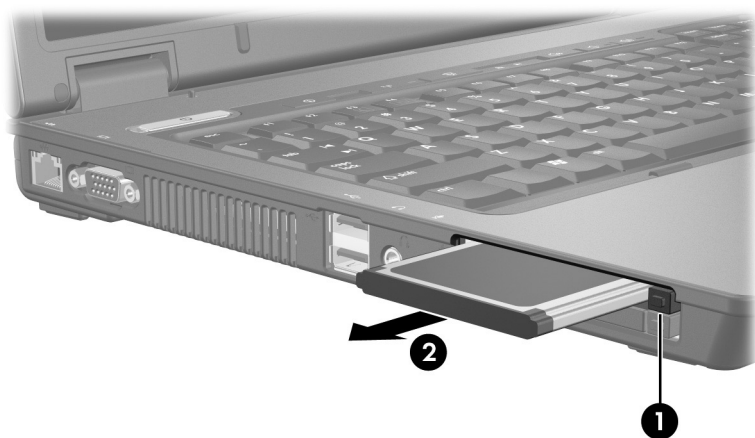


하드웨어 안전하게 제거 아이콘을 표시하려면 알림 영역에서 **숨겨진 아이콘 표시** 아이콘(< 또는 <<)를 누릅니다.

- b. ExpressCard 목록을 누릅니다.
- c. **중지**를 누릅니다.

3. ExpressCard를 빼냅니다.

- a. ExpressCard 카드 슬롯 꺼내기 버튼 ❶을 누릅니다.
이렇게 하면 ExpressCard를 빼낼 수 있는 위치로 버튼이 나옵니다.
- b. 꺼내기 버튼을 다시 누릅니다.
- c. 슬롯에서 카드를 당겨 빼냅니다 ❷.



© Copyright 2006 Hewlett-Packard Development Company, L.P.

SD 로고는 해당 소유자의 상표입니다. Java는 Sun Microsystems, Inc.의 미국 상표입니다.

본 설명서의 내용은 사전 통지 없이 변경될 수 있습니다. HP 제품 및 서비스에 대한 유일한 보증은 제품 및 서비스와 함께 동봉된 보증서에 명시되어 있습니다. 본 설명서에는 어떠한 추가 보증 내용도 들어 있지 않습니다. HP는 본 설명서의 기술상 또는 편집상 오류나 누락에 대해 책임지지 않습니다.

외장 미디어 카드

초판: 2006년 5월

문서 부품 번호: 409916-AD1