

Hukommelsesmoduler

Dokumentets bestillingsnr.: 407947-081

Maj 2006

I denne vejledning får du forklaret, hvordan du udskifter og opgraderer hukommelse i computeren.

Indholdsfortegnelse

1 Tilføjelse eller udskiftning af hukommelsesmoduler

Tilføjelse eller erstatning af et hukommelsesmodul i hukommelsesudvidelsesmodulslotten	1-2
Erstatning af hukommelsesmodulet i slotten i det primære hukommelsesmodul	1-7

2 Resultatet af hukommelsesforøgelse

Tilføjelse eller udskiftning af hukommelsesmoduler

Computeren har to hukommelsesmodulrum. Rummet til den primære hukommelse er placeret under tastaturet. Rummet til hukommelsesudvidelsesmodul er placeret i bunden af computeren.

Computerens hukommelseskapacitet kan opgraderes ved at tilføje et hukommelsesmodul til den tomme udvidelsesslot til hukommelsesmodul eller ved at erstatte det eksisterende hukommelsesmodul i slotten til det primære hukommelsesmodul.



ADVARSEL: Hvis du vil mindske risikoen for elektrisk stød og beskadigelse af udstyret, skal du koble netledningen fra og jerne alle batterier, før du installerer et hukommelsesmodul.



FORSIGTIG: Statisk elektricitet kan beskadige de elektroniske komponenter. Før du påbegynder en procedure, skal du sikre dig, at du har afladet dig selv for statisk elektricitet ved at berøre en metalgenstand med jordforbindelse.



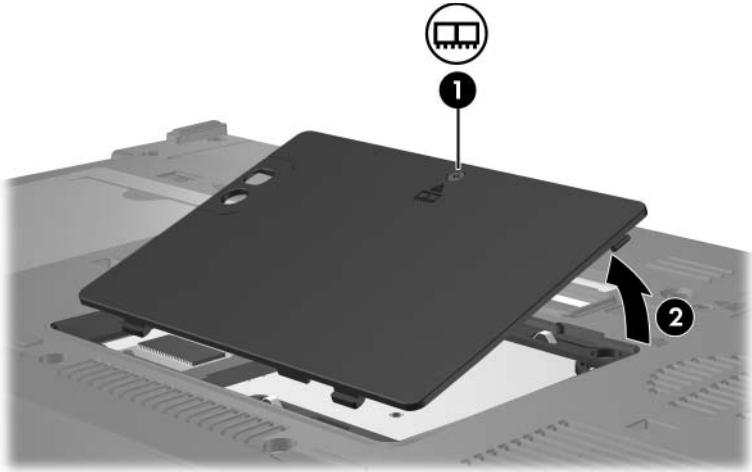
Din computer kan se anderledes ud end den, der er vist i illustrationerne i denne vejledning.

Tilføjelse eller erstatning af et hukommelsesmodul i hukommelsesudvidelsesmodulslotten

Følg nedenstående fremgangsmåde for at tilføje eller udskifte et hukommelsesmodul i slotten til hukommelsesudvidelsesmodul:

1. Gem dine data.
2. Luk computeren ned, og luk skærmen.
Hvis du er i tvivl om, hvorvidt computeren er slukket eller i dvaletilstand, kan du tænde for den ved at trykke på tænd/sluk-knappen. Luk derefter computeren ned via operativsystemet.
3. Afbryd alle eksterne enheder, der er sluttet til computeren.
4. Træk netledningen ud af stikkontakten.
5. Vend computeren om, så undersiden vender opad (skal anbringes på en plan overflade).
6. Fjern batteriet fra computeren.

7. Løsn skruerne på dækslet til hukommelsesmodulrummet ❶.
8. Løft dækslet til hukommelsesmodulrummet ❷ af.



9. Følg nedenstående fremgangsmåde for at fjerne et hukommelsesmodul:

- a. Træk ud i klemmerne **1** på hver side af hukommelsesmodulet.

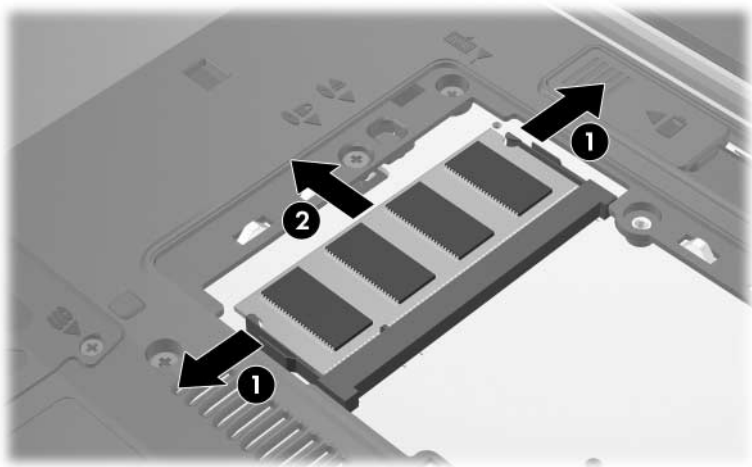
Hukommelsesmodulet vipper op.



FORSIGTIG: Hvis du vil undgå at beskadige hukommelsesmodulet, må du kun holde i kanten af hukommelsesmodulet. Rør ikke ved komponenterne på hukommelsesmodulet.

- b. Tag fat i kanten af hukommelsesmodulet **2**, og træk forsigtigt modulet ud af hukommelsesmodulslotten.

For at beskytte et fjernet hukommelsesmodul bør det opbevares i en pose eller beholder, der er sikret imod statisk elektricitet.

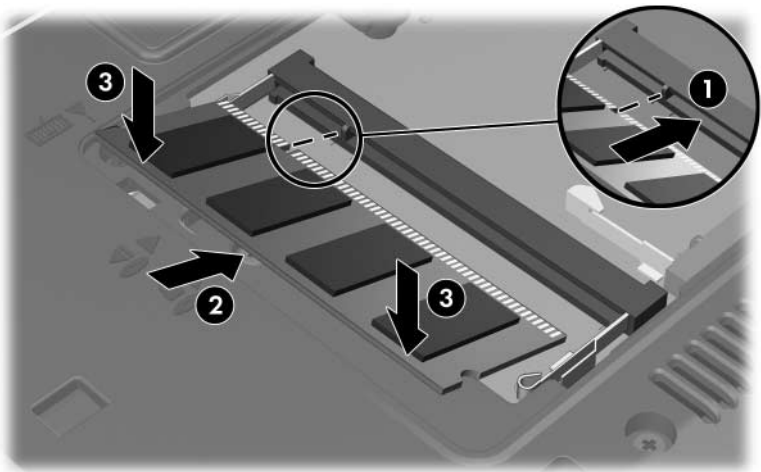


10. Følg nedenstående fremgangsmåde for at indsætte et hukommelsesmodul:

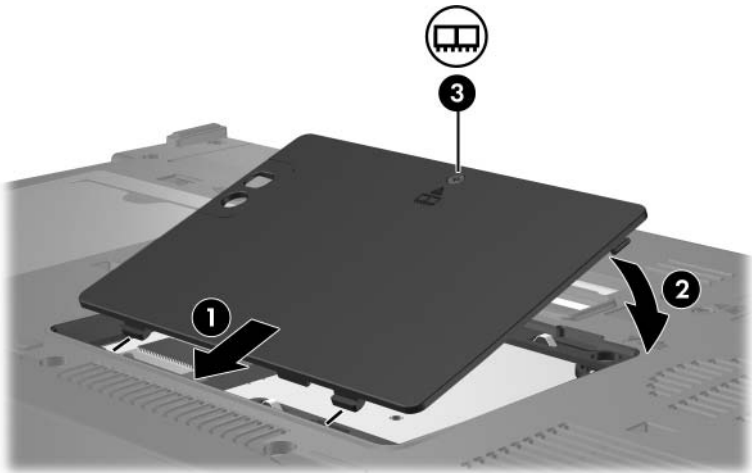


FORSIGTIG: Hvis du vil undgå at beskadige hukommelsesmodul, skal du sørge for ikke at bøje det.

- a. Placér hukommelsesmodul, så kanten med indhaket **1** passer med tappen i hukommelsesmodulslotten.
- b. Med hukommelsesmodul i en vinkel på 45 grader i forhold til hukommelsesmodulrummets overflade skal du trykke modulet **2** ind i hukommelsesmodulslotten, indtil det er på plads.
- c. Tryk hukommelsesmodul **3** ned, idet du trykker på både venstre og højre kant af modulet, indtil klemmerne klikker på plads.



11. Ret tapperne ❶ på dækslet til hukommelsesmodulrummet ind med indhakkene på computeren.
12. Luk dækslet ❷.
13. Spænd skrueerne på dækslet til hukommelsesmodulrummet ❸.



14. Sæt batterierne i igen.
15. Slut til ekstern strøm, og tilslut eksterne enheder.
16. Tænd for computeren.

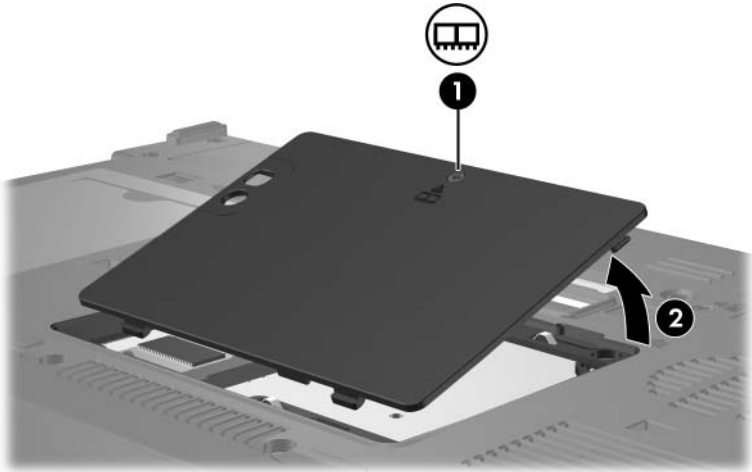
Erstatning af hukommelsesmodulet i slotten i det primære hukommelsesmodul

Følg nedenstående fremgangsmåde for at erstatte et hukommelsesmodul i den primære hukommelsesmodulslot:

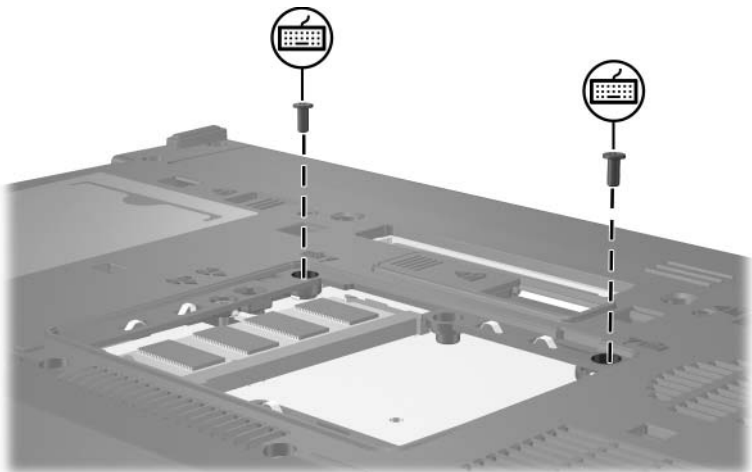
1. Gem dine data.
2. Luk computeren ned.
Hvis du er i tvivl om, hvorvidt computeren er slukket eller i dvaletilstand, kan du tænde for den ved at trykke på tænd/sluk-knappen. Luk derefter computeren ned via operativsystemet.
3. Afbryd alle eksterne enheder, der er sluttet til computeren.
4. Træk netledningen ud af stikkontakten.
5. Vend computeren om, så undersiden vender opad (skal anbringes på en plan overflade).
6. Fjern batteriet fra computeren.

7. Løsn skruberne på dækslet til hukommelsesmodulrummet ❶.

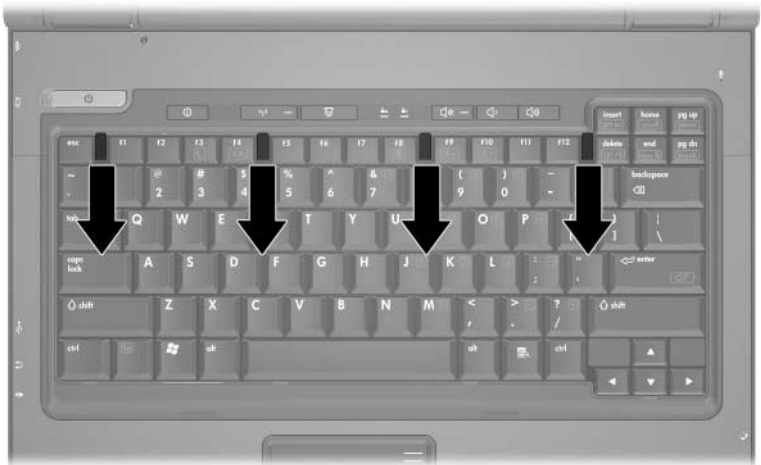
8. Løft dækslet til hukommelsesmodulrummet ❷ af.



9. Fjern de to tastaturskruer.



10. Vend computeren om, og åbn den.
11. Skyd de fire tastaturudløserknapper til siden for at frigøre tastaturet.



12. Løft forsigtigt i den øverste kant af tastaturet, og vip det, indtil det hviler på computerens håndfladestøtte.



13. Tag hukommelsesmodulet ud af hukommelsesmodulslotten:

- a. Træk ud i klemmerne ❶ på hver side af hukommelsesmodulet.

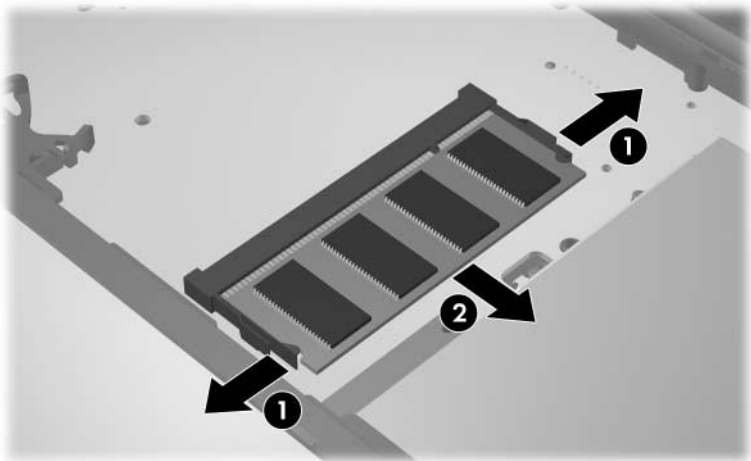
Hukommelsesmodulet vipper op.



FORSIGTIG: Hvis du vil undgå at beskadige hukommelsesmodulet, må du kun holde i kanten af hukommelsesmodulet. Rør ikke ved komponenterne på hukommelsesmodulet.

- b. Tag fat i kanten af hukommelsesmodulet ❷, og træk det forsigtigt ud af hukommelsesmodulslotten.

For at beskytte et fjernet hukommelsesmodul bør det opbevares i en pose eller beholder, der er sikret imod statisk elektricitet.

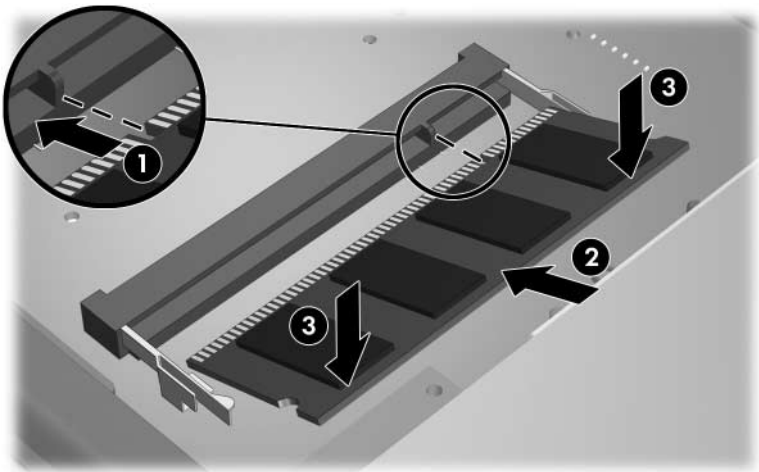


14. Følg nedenstående fremgangsmåde for at indsætte et hukommelsesmodul:



FORSIGTIG: Hvis du vil undgå at beskadige hukommelsesmodul, skal du sørge for ikke at bøje det.

- Placér hukommelsesmodul, så kanten med indhaket **1** passer med tappen i hukommelsesmodulslotten.
- Med hukommelsesmodul i en vinkel på 45 grader i forhold til hukommelsesmodulrummets overflade skal du trykke modulet **2** ind i hukommelsesmodulslotten, indtil det er på plads.
- Tryk hukommelsesmodul **3** ned, idet du trykker på både venstre og højre kant af modulet, indtil klemmerne klikker på plads.



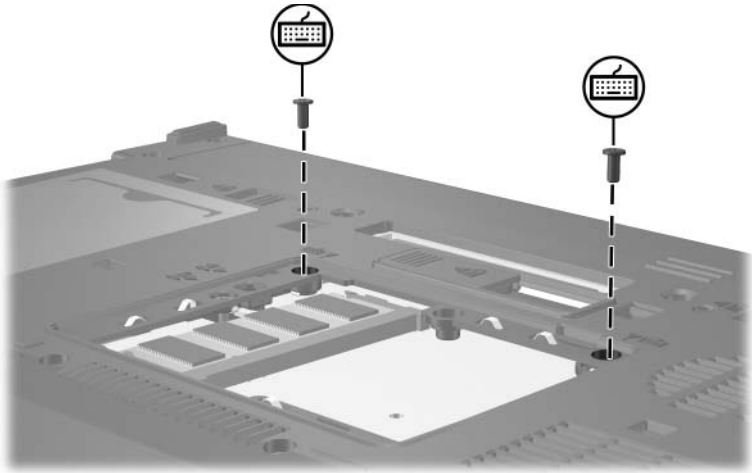
15. Sæt tastaturet på plads.



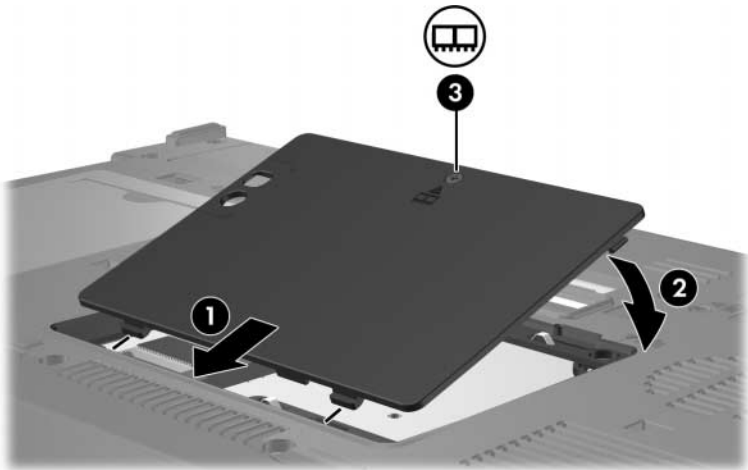
16. Skyd de fire tastaturknapper til siden for at låse tastaturet.



17. Vend computeren om, så undersiden vender opad (skal anbringes på en plan overflade).
18. Skru tastaturskruerne i igen.



19. Ret tapperne ❶ på hukommelsesmoduldækslet ind med indhakkene på computeren.
20. Luk dækslet ❷.
21. Spænd skrueene på dækslet til hukommelsesmodulrummet ❸.



22. Sæt batterierne i igen.
23. Slut til ekstern strøm, og tilslut eksterne enheder.
24. Tænd for computeren.

Resultatet af hukommelsesforøgelse

Når mængden af RAM (Random Access Memory) øges, forøger operativsystemet den plads på harddisken, der er reserveret til dvalefilen.

Hvis du får problemer med dvaletilstand efter en RAM-forøgelse, skal du kontrollere, at der er tilstrækkelig ledig plads til den noget større dvalefil på harddisken.

Følg nedenstående fremgangsmåde for at få vist, hvor meget plads dvalefilen kræver:

» Vælg **Start > Kontrolpanel > Ydelse og vedligeholdelse > Strømstyring > fanebladet Dvale**.

Følg nedenstående fremgangsmåde for at få vist systemets hukommelseskapacitet:

■ Vælg **Start > Kontrolpanel > Ydelse og vedligeholdelse > System > fanebladet Generelt**.

– eller –

■ Tryk på **Fn+Esc**.

Visning af ledig plads på harddisken:

1. Vælg **Start > Denne computer**.
2. Højreklik på listeangivelsen for harddisken, og klik derefter på **Egenskaber**.

© Copyright 2006 Hewlett-Packard Development Company, L.P.

Oplysningerne indeholdt heri kan ændres uden varsel. De eneste garantier, der gælder for HPs produkter og serviceydelser, fremgår af de garantibestemmelser, der følger med de enkelte produkter og serviceydelser. Intet heri må fortolkes som udgørende en yderligere garanti. HP kan ikke holdes ansvarlig for tekniske eller redaktionelle fejl eller udeladelser i dette dokument.

Hukommelsesmoduler

Første udgave, maj 2006

Dokumentets bestillingsnr.: 407947-081