

Modules mémoire

Référence du document : 407947-051

Mai 2006

Ce manuel explique comment remplacer et augmenter la mémoire de l'ordinateur.

Table des matières

1 Ajout ou remplacement de modules mémoire

- Ajout ou remplacement d'un module mémoire dans
le connecteur de module d'extension mémoire 1-2
- Remplacement du module mémoire installé dans
le connecteur de module mémoire principal 1-7

2 Conséquences de l'augmentation de mémoire

Ajout ou remplacement de modules mémoire

L'ordinateur possède deux compartiments de module mémoire. Le compartiment du module mémoire principal est situé sous le clavier. Le compartiment du module d'extension mémoire est situé sous l'ordinateur.

Vous pouvez augmenter la capacité de mémoire de l'ordinateur en ajoutant un module mémoire dans le connecteur d'extension vacant ou en changeant le module mémoire principal.



AVERTISSEMENT : pour éviter tout risque d'électrocution et de détérioration du portable, débranchez le cordon d'alimentation et retirez toutes les batteries avant d'installer un module mémoire.



ATTENTION : l'électricité statique peut endommager les composants électroniques. Avant toute manipulation, touchez un objet métallique relié à la terre pour vous débarrasser de l'éventuelle électricité statique.



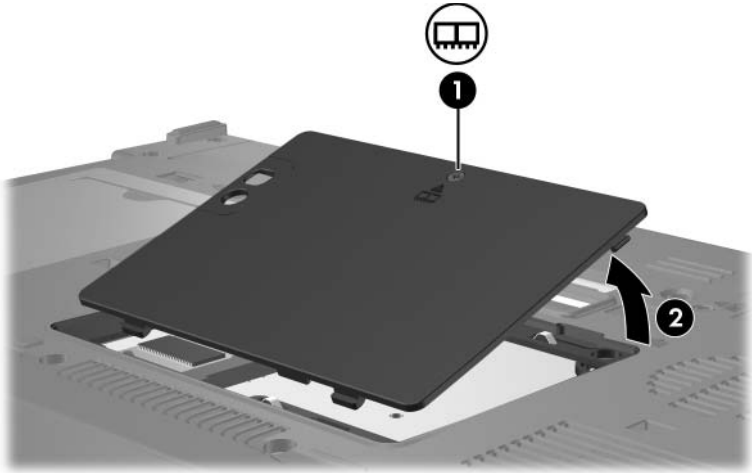
Votre modèle d'ordinateur peut être légèrement différent de celui représenté sur les illustrations de ce manuel.

Ajout ou remplacement d'un module mémoire dans le connecteur de module d'extension mémoire

Pour ajouter ou remplacer un module mémoire présent dans le connecteur de module d'extension mémoire :

1. Enregistrez votre travail.
2. Éteignez l'ordinateur et fermez-le.
Si vous ne savez pas si l'ordinateur est éteint ou en mode hibernation, mettez-le sous tension en appuyant sur l'interrupteur d'alimentation. Ensuite, mettez-le hors tension via le système d'exploitation.
3. Débranchez tous les périphériques externes connectés.
4. Débranchez le cordon d'alimentation de la prise secteur.
5. Retournez l'ordinateur sur une surface plane.
6. Retirez la batterie de l'ordinateur.

7. Desserrez le vis du compartiment du module mémoire ❶.
8. Retirez le cache du compartiment du module mémoire ❷ de l'ordinateur.



9. Pour retirer un module mémoire :

- a. Extrayez les loquets de retenue ❶ de chaque côté du module mémoire.

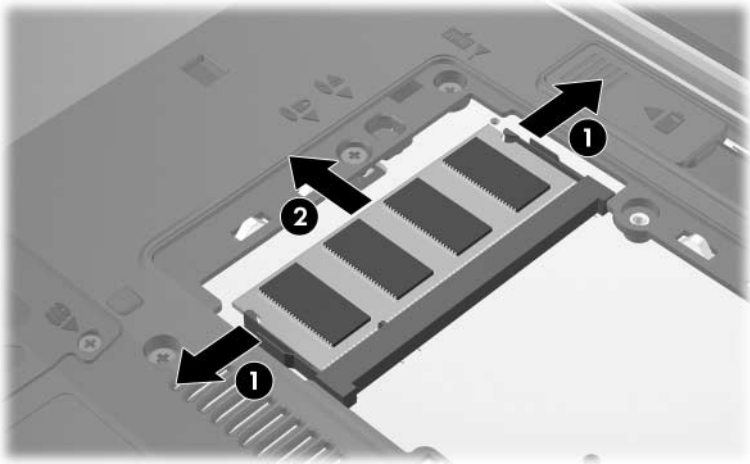
Le module mémoire s'incline vers le haut.



ATTENTION : pour éviter toute détérioration du module mémoire, tenez-le uniquement par les bords. Ne touchez pas les éléments du module mémoire.

- b. Maintenez le module mémoire par son bord ❷, puis extrayez-le délicatement du connecteur de mémoire.

Pour protéger un module mémoire retiré, placez-le dans un emballage de protection contre l'électricité statique.

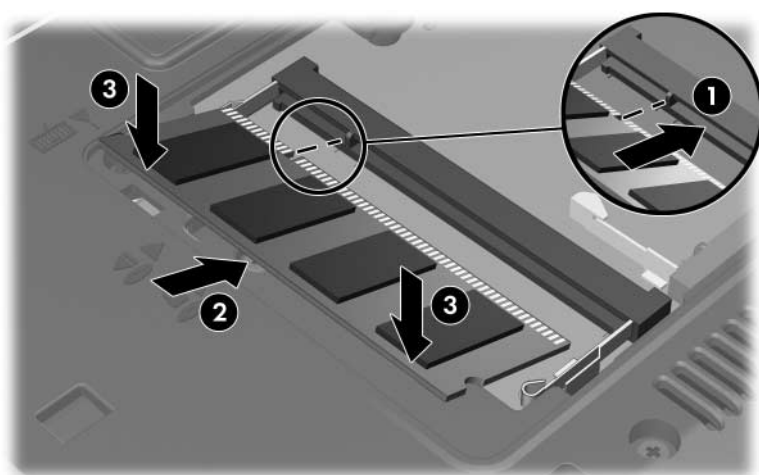


10. Pour insérer un module mémoire :

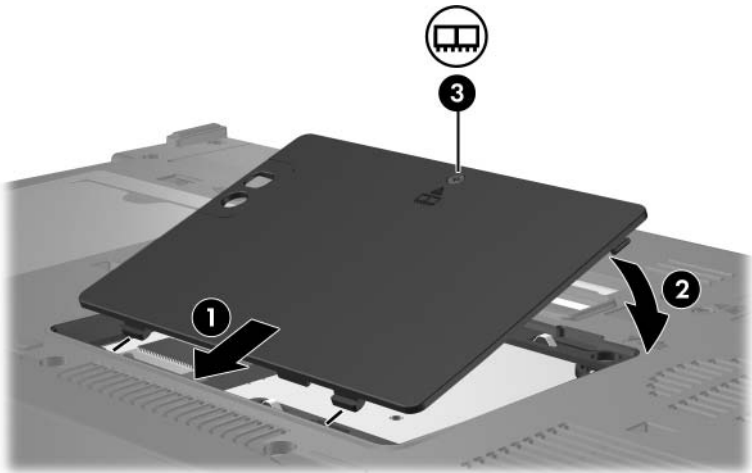


ATTENTION : pour éviter toute détérioration du module mémoire, ne le tordez pas.

- a. Alignez le bord avec détrompeur ❶ du module mémoire avec la zone avec détrompeur du connecteur de mémoire.
- b. Orientez le module selon un angle de 45 degrés par rapport à la surface du compartiment du module mémoire, puis insérez-le ❷ dans le connecteur du module mémoire jusqu'à ce qu'il soit en place.
- c. Poussez le module mémoire ❸ vers le bas, en exerçant une pression sur les bords gauche et droit jusqu'à ce que les loquets de rétention soient en place.



11. Alignez les taquets ❶ du cache du compartiment du module mémoire avec les encoches de l'ordinateur.
12. Fermez le cache ❷.
13. Serrez la vis du compartiment du module mémoire ❸.



14. Remettez la batterie en place.
15. Reconnectez l'alimentation et les périphériques externes.
16. Mettez l'ordinateur sous tension.

Remplacement du module mémoire installé dans le connecteur de module mémoire principal

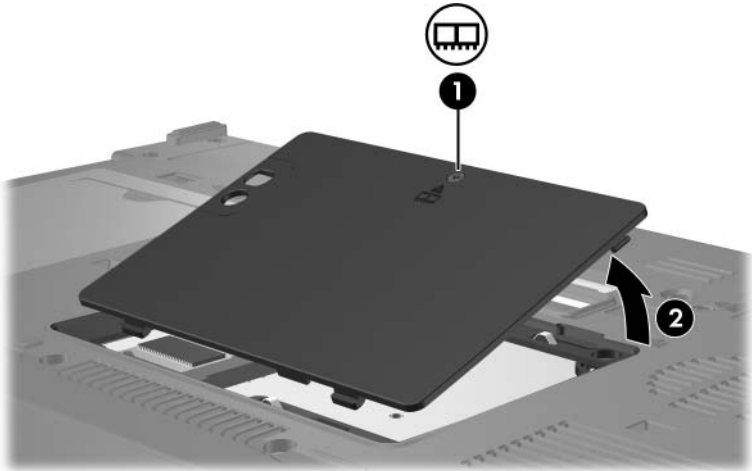
Pour remplacer un module mémoire présent dans le connecteur de module mémoire principal :

1. Enregistrez votre travail.
2. Arrêtez l'ordinateur.

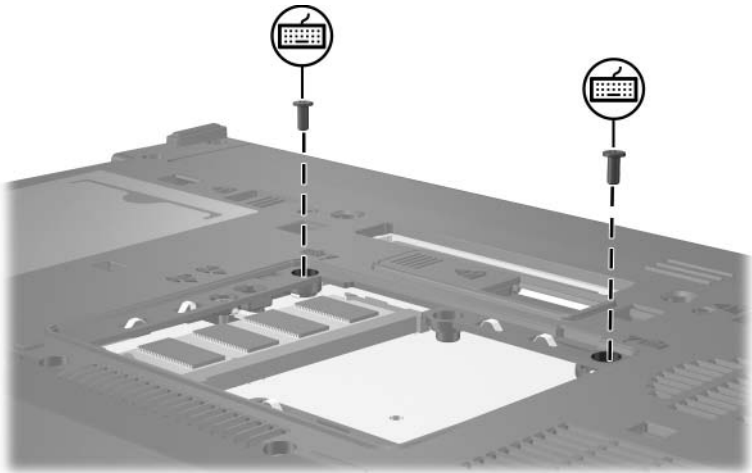
Si vous ne savez pas si l'ordinateur est éteint ou en mode hibernation, mettez-le sous tension en appuyant sur l'interrupteur d'alimentation. Ensuite, mettez-le hors tension via le système d'exploitation.

3. Débranchez tous les périphériques externes connectés.
4. Débranchez le cordon d'alimentation de la prise secteur.
5. Retournez l'ordinateur sur une surface plane.
6. Retirez la batterie de l'ordinateur.

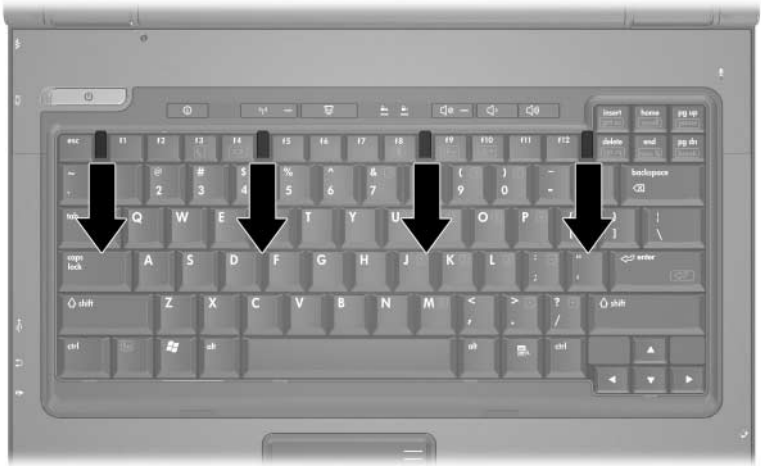
7. Desserrez le vis du compartiment du module mémoire ❶.
8. Retirez le cache du compartiment du module mémoire ❷ de l'ordinateur.



9. Retirez les deux vis du clavier.



10. Retournez l'ordinateur et ouvrez-le.
11. Faites coulisser les 4 loquets du clavier pour le déloger.



12. Soulevez délicatement la partie supérieure du clavier puis inclinez le clavier jusqu'à ce qu'il reste en équilibre.



13. Retirez le module mémoire du connecteur :

- a. Extrayez les loquets de retenue ❶ de chaque côté du module mémoire.

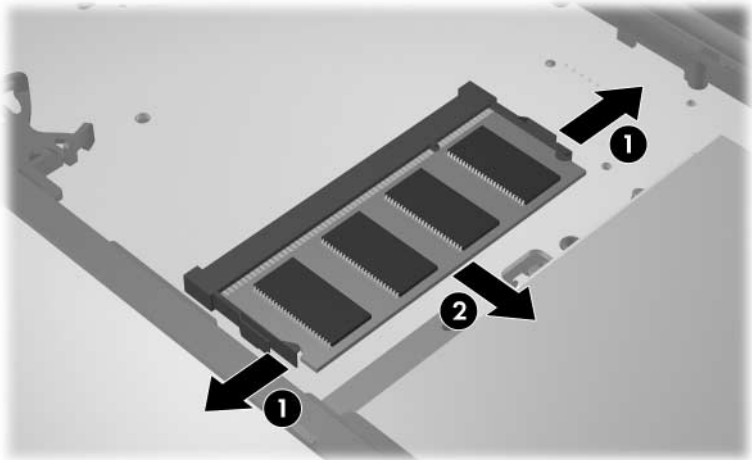
Le module mémoire s'incline vers le haut.



ATTENTION : pour éviter toute détérioration du module mémoire, tenez-le uniquement par les bords. Ne touchez pas les éléments du module mémoire.

- b. Maintenez le module mémoire par son bord ❷, puis extrayez-le délicatement du connecteur de mémoire.

Pour protéger un module mémoire retiré, placez-le dans un emballage de protection contre l'électricité statique.

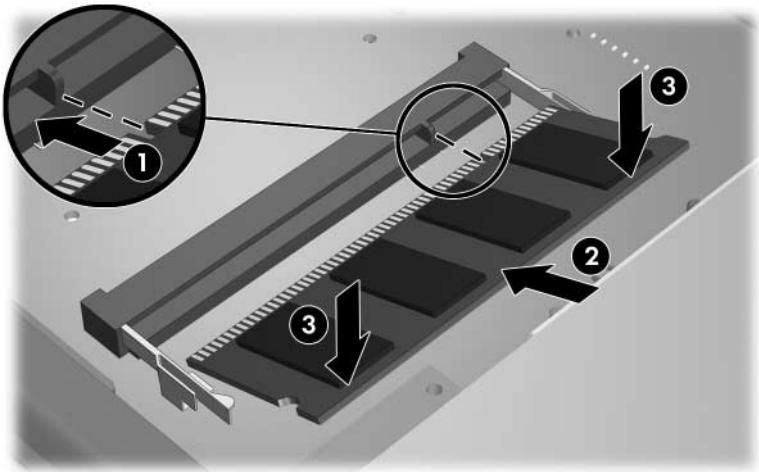


14. Pour insérer un module mémoire :



ATTENTION : pour éviter toute détérioration du module mémoire, ne le tordez pas.

- Alignez le bord avec détrompeur **1** du module mémoire avec la zone avec détrompeur du connecteur de mémoire.
- Orientez le module selon un angle de 45 degrés par rapport à la surface du compartiment du module mémoire, puis insérez-le **2** dans le connecteur du module mémoire jusqu'à ce qu'il soit en place.
- Poussez le module mémoire **3** vers le bas, en exerçant une pression sur les bords gauche et droit jusqu'à ce que les loquets de rétention soient en place.



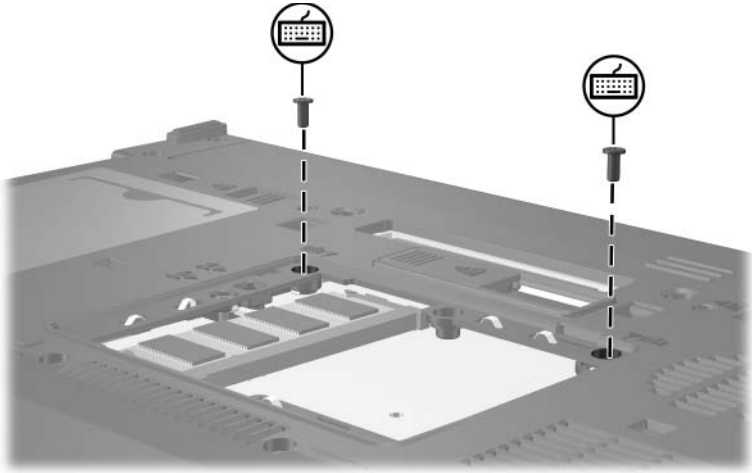
15. Remplacez le clavier dans sa position initiale.



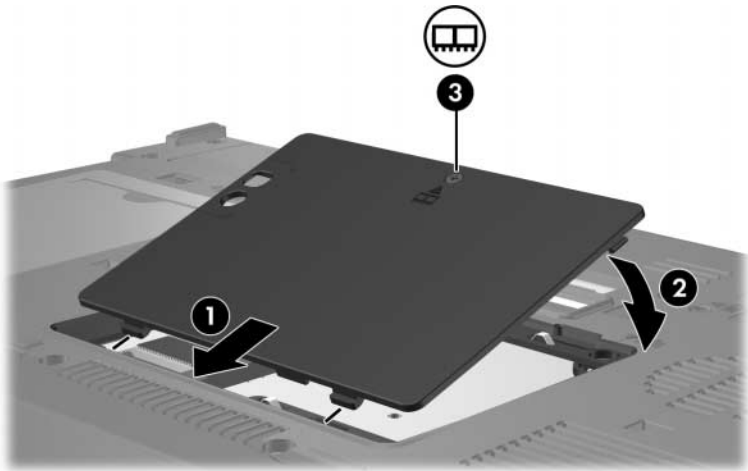
16. Faites coulisser les 4 loquets du clavier pour le fixer.



17. Retournez l'ordinateur sur une surface plane.
18. Resserrez les vis du clavier.



19. Alignez les taquets ❶ du cache du module de mémoire avec les encoches de l'ordinateur.
20. Fermez le cache ❷.
21. Serrez la vis du compartiment du module mémoire ❸.



22. Remettez la batterie en place.
23. Reconnectez l'alimentation et les périphériques externes.
24. Mettez l'ordinateur sous tension.

Conséquences de l'augmentation de mémoire

Lorsque vous augmentez la mémoire RAM, le système d'exploitation augmente l'espace du disque dur réservé au fichier hibernation.

Si vous rencontrez des problèmes avec le mode hibernation une fois la mémoire augmentée, assurez-vous que le disque dur dispose d'assez d'espace libre pour un fichier hibernation plus volumineux.

Pour visualiser la quantité d'espace nécessaire au fichier hibernation :

- » Sélectionnez **Démarrer > Panneau de configuration > Performances et maintenance > Options d'alimentation > Mise en veille prolongée.**

Pour afficher la quantité de mémoire installée dans le système :

- Sélectionnez **Démarrer > Panneau de configuration > Performances et maintenance > Système > onglet Général.**

Ou

- Appuyez sur fn+échap.

Pour afficher la quantité d'espace libre sur le disque dur :

1. Sélectionnez **Démarrer > Poste de travail.**
2. Cliquez avec le bouton droit sur le nom du disque dur, puis choisissez **Propriétés.**

© 2006 Hewlett-Packard Development Company, L.P.

Les informations contenues dans ce document peuvent être modifiées sans préavis. Les garanties relatives aux produits et aux services HP sont décrites dans les textes de garantie limitée expresse qui les accompagnent. Aucun élément du présent document ne peut être interprété comme constituant une garantie supplémentaire. HP ne saurait être tenu pour responsable des erreurs ou omissions de nature technique ou rédactionnelle qui pourraient subsister dans le présent document.

Modules mémoire

Première édition (mai 2006)

Référence du document : 407947-051