

메모리 모듈

문서 부품 번호: 407947-AD1

2006년 5월

본 설명서는 컴퓨터의 메모리 교체 및 업그레이드 방법에 대해 설명합니다.

목차

1 메모리 모듈 추가 또는 교체

- 확장메모리 모듈 슬롯에 메모리 추가 또는 교체..... 1-2
- 주 메모리 모듈 슬롯에서 메모리 모듈 교체 1-7

2 메모리 늘리기 효과

메모리 모듈 추가 또는 교체

컴퓨터에는 두 개의 메모리 모듈함이 있습니다. 주 메모리 모듈함은 키보드 아래에 있으며 확장 메모리 모듈함은 컴퓨터 밑면에 있습니다.

메모리 모듈을 빈 확장 메모리 모듈 슬롯에 추가하거나 주 메모리 모듈 슬롯의 기존 메모리 모듈을 교체하여 컴퓨터의 메모리 용량을 업그레이드할 수 있습니다.



경고: 감전 위험이나 장비 손상을 줄이려면 메모리 모듈을 설치하기 전에 전원 코드를 뽑고 모든 배터리를 분리하십시오.



주의: 정전기 방전(ESD)으로 인해 전자 부품이 손상될 수 있습니다. 절차를 시작하기 전에 접지된 금속 물체를 만져 정전기를 방전하십시오.



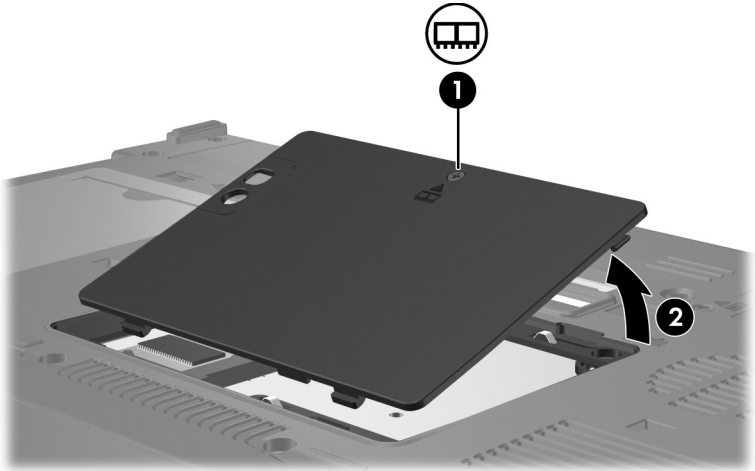
사용자의 컴퓨터는 이 설명서의 그림과 약간 다를 수 있습니다.

확장메모리 모듈 슬롯에 메모리 추가 또는 교체

확장 메모리 모듈 슬롯에 메모리를 추가하거나 교체하려면 다음과 같이 하십시오.

1. 작업 내용을 저장합니다.
2. 컴퓨터를 종료하고 디스플레이를 닫습니다.
컴퓨터가 꺼져 있는지 아니면 최대 절전 모드 상태인지 확실하지 않은 경우에는 전원 버튼을 눌러 컴퓨터를 켭니다. 그런 다음 운영체제의 절차에 따라 정상적으로 컴퓨터를 종료합니다.
3. 컴퓨터에 연결된 모든 외부 장치를 분리합니다.
4. AC 콘센트에서 전원 코드를 뽑습니다.
5. 컴퓨터를 평평한 곳에 뒤집어 놓습니다.
6. 컴퓨터에서 배터리를 분리합니다.

7. 메모리 모듈함 덮개의 나사 ❶을 풉니다.
8. 컴퓨터에서 메모리 모듈함 덮개를 들어 올립니다 ❷.



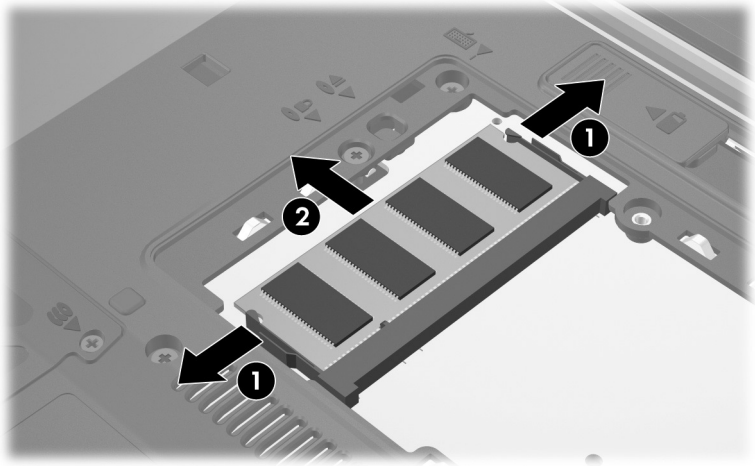
9. 메모리 모듈을 분리합니다.

- a. 메모리 모듈 양쪽의 고정 클립을 당깁니다 ❶.
메모리 모듈이 위로 올라옵니다.



주의: 메모리 모듈의 손상을 방지하려면 메모리 모듈의 가장자리를 잡아야 합니다. 메모리 모듈의 부품을 만지지 않습니다.

- b. 메모리 모듈의 가장자리를 잡고 모듈을 메모리 모듈 슬롯 외부로 조심스럽게 당겨서 꺼냅니다 ❷.
꺼낸 메모리 모듈을 보호하려면 정전기 차단 포장재에 넣어 보관합니다.

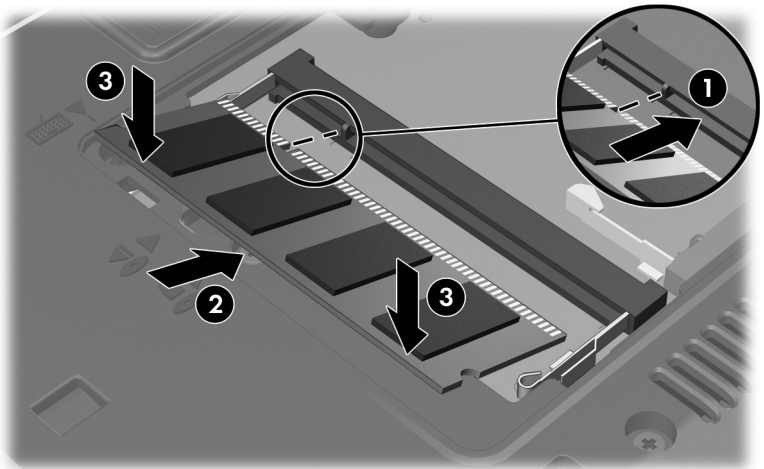


10. 메모리 모듈을 삽입합니다.

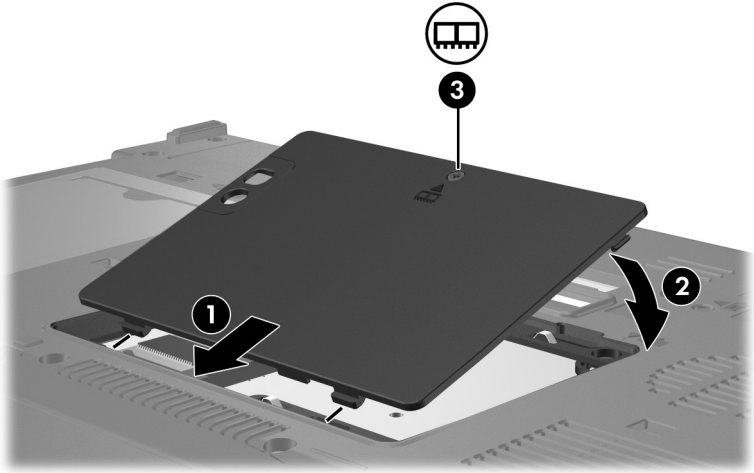


주의: 메모리 모듈의 손상을 방지하려면 메모리 모듈이 구부러지지 않도록 하십시오.

- a. 메모리 모듈 가장자리의 홈과 메모리 모듈 슬롯의 쐐기 부분을 맞춥니다 ❶.
- b. 메모리 모듈이 제자리에 장착될 때까지 메모리 모듈함의 표면에서 45도 각도로 모듈을 모듈 슬롯 안쪽으로 누릅니다 ❷.
- c. 고정 클립에서 딸깍 소리가 날 때까지 메모리 모듈의 왼쪽 및 오른쪽 가장자리에 모두 힘을 가하면서 메모리 모듈을 아래로 누릅니다 ❸.



11. 메모리 모듈함 덮개의 탭과 컴퓨터에 있는 홈을 맞춥니다 ❶.
12. 덮개를 닫습니다 ❷.
13. 메모리 모듈함 덮개의 나사 ❸를 조입니다.

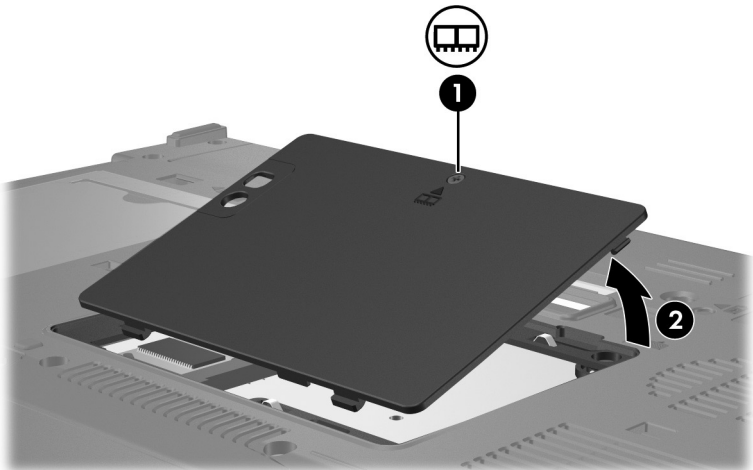


14. 배터리를 다시 장착합니다.
15. 외부 전원과 외부 장치를 다시 연결합니다.
16. 컴퓨터의 전원을 켭니다.

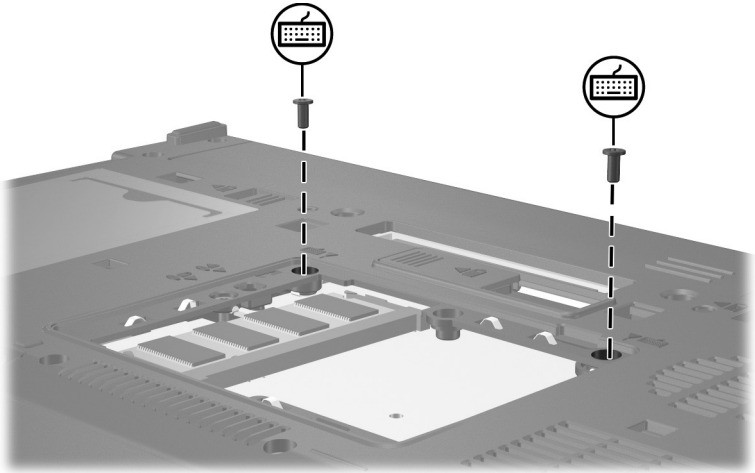
주 메모리 모듈 슬롯에서 메모리 모듈 교체

주 메모리 모듈 슬롯의 메모리 모듈을 교체하려면 다음과 같이 하십시오.

1. 작업 내용을 저장합니다.
2. 컴퓨터를 종료합니다.
컴퓨터가 꺼져 있는지 아니면 최대 절전 모드 상태인지 확실하지 않은 경우에는 전원 버튼을 눌러 컴퓨터를 켭니다. 그런 다음 운영체제의 절차에 따라 정상적으로 컴퓨터를 종료합니다.
3. 컴퓨터에 연결된 모든 외부 장치를 분리합니다.
4. AC 콘센트에서 전원 코드를 뽑습니다.
5. 컴퓨터를 평평한 곳에 뒤집어 놓습니다.
6. 퓨터에서 배터리를 분리합니다.
7. 메모리 모듈함 덮개의 나사 ❶을 풀습니다.
8. 컴퓨터에서 메모리 모듈함 덮개를 들어 올립니다 ❷.

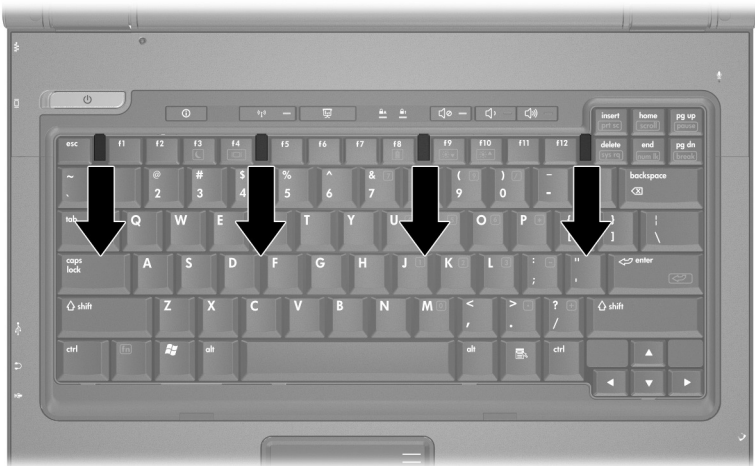


9. 두 개의 키보드 나사를 제거합니다.



10. 컴퓨터를 원래 위치로 놓은 다음 컴퓨터를 엽니다.

11. 네 개의 키보드 래치를 밀어 키보드를 분리합니다.



12. 키보드 위쪽을 살짝 들어 올린 다음 기울여서 컴퓨터의 손목 받침대 위에 올려 놓습니다.

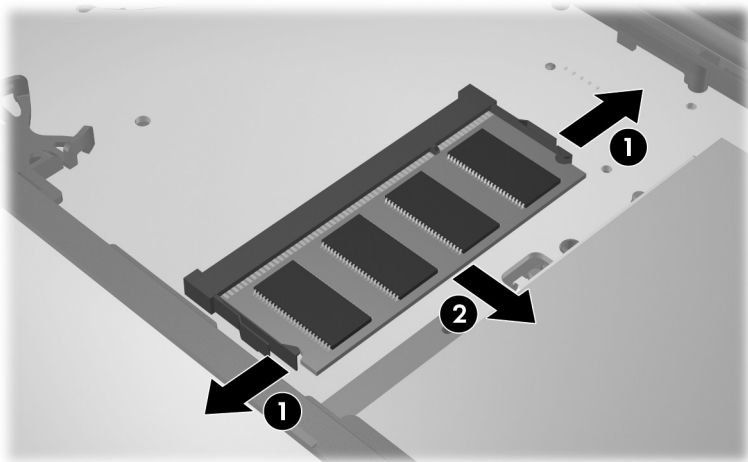


13. 다음과 같이 메모리 모듈 슬롯에서 메모리 모듈을 제거합니다.
- 메모리 모듈 양쪽의 고정 클립을 당깁니다 ❶.
메모리 모듈이 위로 올라옵니다.



주의: 메모리 모듈의 손상을 방지하려면 메모리 모듈의 가장자리를 잡아야 합니다. 메모리 모듈의 부품을 만지지 않습니다.

- 메모리 모듈의 가장자리를 잡고 모듈을 메모리 모듈 슬롯 외부로 조심스럽게 당겨서 꺼냅니다 ❷.
꺼낸 메모리 모듈을 보호하려면 정전기 차단 포장재에 넣어 보관합니다.

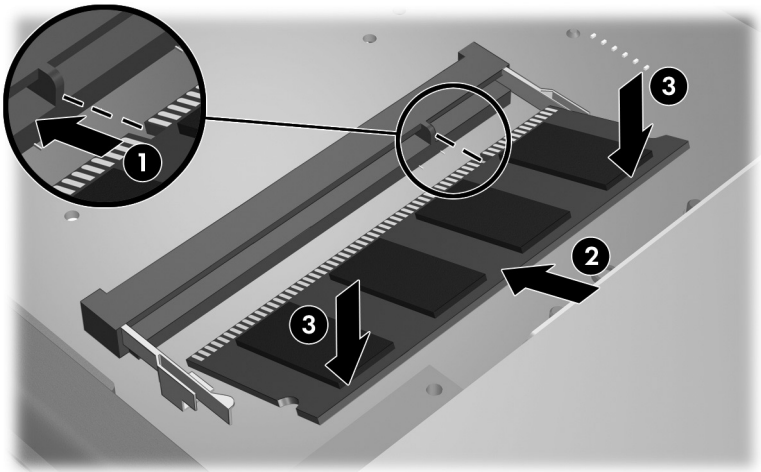


14. 메모리 모듈을 삽입하려면 다음과 같이 하십시오.



주의: 메모리 모듈의 손상을 방지하려면 메모리 모듈이 구부러지지 않도록 하십시오.

- a. 메모리 모듈 가장자리의 홈과 메모리 모듈 슬롯의 쐬기 부분을 맞춥니다 ❶.
- b. 메모리 모듈이 제자리에 장착될 때까지 메모리 모듈함의 표면에서 45도 각도로 모듈을 모듈 슬롯 안쪽으로 누릅니다 ❷.
- c. 고정 클립에서 딸깍 소리가 날 때까지 메모리 모듈의 왼쪽 및 오른쪽 가장자리에 모두 힘을 가하면서 메모리 모듈을 아래로 누릅니다 ❸.



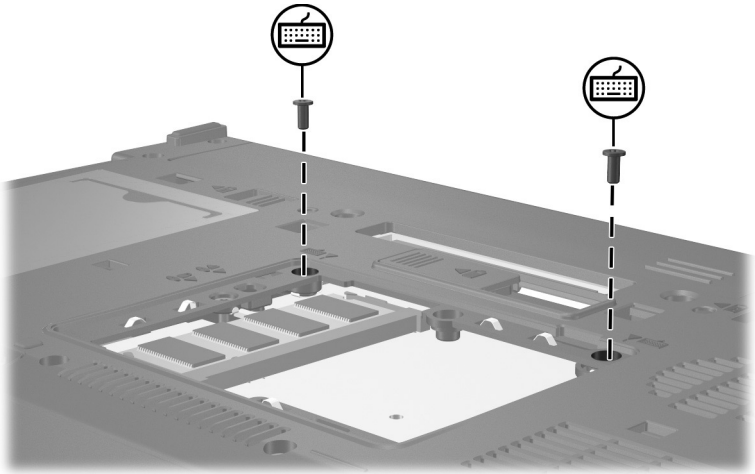
15. 키보드를 이전 위치로 되돌립니다.



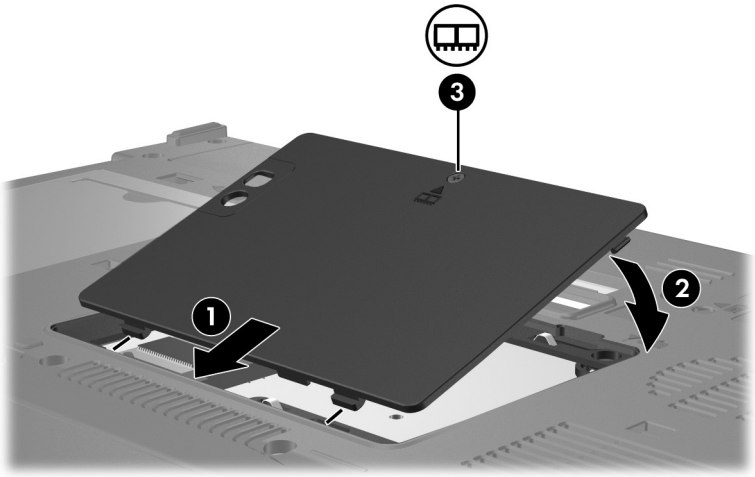
16. 네 개의 키보드 래치를 밀어 키보드를 잠급니다.



17. 컴퓨터를 평평한 곳에 뒤집어 놓습니다.
18. 키보드 나사를 다시 조입니다.



19. 하드 드라이브 덮개 탭을 컴퓨터의 슬롯에 맞춥니다 ❶.
20. 덮개를 닫습니다 ❷.
21. 메모리 모듈함 덮개의 나사 ❸를 조입니다.



22. 배터리를 다시 장착합니다.
23. 외부 전원과 외부 장치를 다시 연결합니다.
24. 컴퓨터의 전원을 켭니다.

메모리 늘리기 효과

RAM(임의 액세스 메모리)이 늘어나면 운영체제에서 최대 절전 모드 파일용으로 예약된 하드 드라이브 공간이 늘어납니다.

메모리를 늘린 후 최대 절전 모드와 관련하여 문제가 발생할 경우 하드 드라이브에 대응량의 최대 절전 모드 파일을 위한 여유 공간이 충분한지 확인하십시오.

최대 절전 모드 파일에 필요한 공간을 표시하려면 다음과 같이 하십시오.

» 시작 > 제어판 > 성능 및 유지 관리 > 전원 옵션 > 최대 절전 모드 탭을 차례로 선택합니다.

시스템의 메모리 양을 표시하려면 다음과 같이 하십시오.

■ 시작 > 제어판 > 성능 및 유지 관리 > 시스템 > 일반 탭을 차례로 선택합니다.

또는

■ **fn+esc**를 누릅니다.

하드 드라이브의 여유 공간을 표시하려면 다음과 같이 하십시오.

1. 시작 > 내 컴퓨터를 선택합니다.
2. 목록에서 하드 드라이브를 마우스 오른쪽 버튼으로 누른 다음 속성을 누릅니다.

© Copyright 2006 Hewlett-Packard Development Company, L.P.

본 설명서의 내용은 사전 통지 없이 변경될 수 있습니다. HP 제품 및 서비스에 대한 유일한 보증은 제품 및 서비스와 함께 동봉된 보증서에 명시되어 있습니다. 본 설명서에는 어떠한 추가 보증 내용도 들어 있지 않습니다. HP는 본 설명서의 기술상 또는 편집상 오류나 누락에 대해 책임지지 않습니다.

메모리 모듈

초판 2006년 5월

문서 부품 번호: 407947-AD1