

Geheugenmodules

Artikelnummer van document: 407947-331

Mei 2006

In deze handleiding wordt uitgelegd hoe u geheugen in de computer kunt vervangen en upgraden.

Inhoudsopgave

1 Geheugenmodules toevoegen of vervangen

Geheugenmodule in het slot voor de geheugen- uitbreidingsmodule plaatsen of vervangen	1–2
Geheugenmodule in het slot voor de primaire geheugenmodule vervangen.	1–7

2 Effecten van meer geheugen

Geheugenmodules toevoegen of vervangen

De computer heeft twee compartimenten voor geheugenmodules. Het compartiment voor de primaire geheugenmodule bevindt zich onder het toetsenbord. Het compartiment voor de geheugen-uitbreidingsmodule bevindt zich aan de onderkant van de computer.

U kunt de geheugencapaciteit van de computer uitbreiden door een geheugenmodule in het lege slot voor de geheugen-uitbreidingsmodule te plaatsen of door de bestaande primaire geheugenmodule in het slot voor de primaire geheugenmodule te vervangen.



WAARSCHUWING: Koppel het netsnoer los en verwijder alle accu's voordat u een geheugenmodule plaatst, om het risico van een elektrische schok of schade aan de apparatuur te beperken.



VOORZICHTIG: Door ontlading van statische elektriciteit kunnen elektronische onderdelen beschadigd raken. Zorg ervoor dat u vrij bent van statische elektriciteit door een goed geaard metalen voorwerp aan te raken voordat u elektronische onderdelen hanteert.



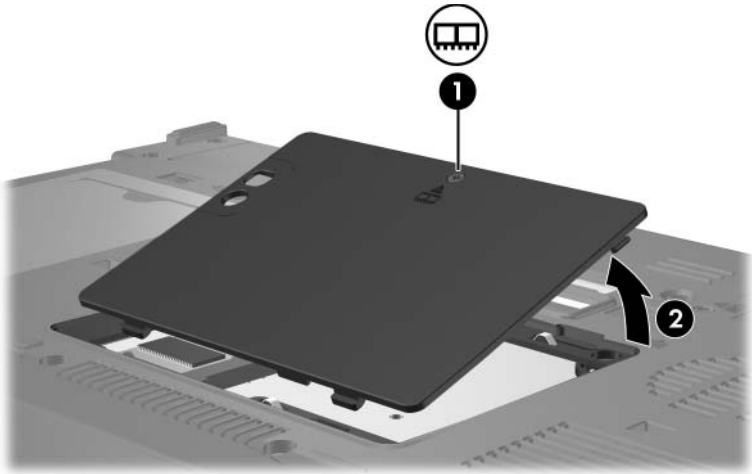
De computer kan er iets anders uitzien dan de in de handleiding afgebeelde computer.

Geheugenmodule in het slot voor de geheugenuitbreidingsmodule plaatsen of vervangen

U kunt als volgt een geheugenmodule plaatsen of vervangen in het slot voor de geheugenuitbreidingsmodule:

1. Sla uw werk op.
2. Schakel de computer uit en sluit het beeldscherm.
Als u niet weet of de computer is uitgeschakeld of in de hibernationstand staat, zet u de computer aan door op de aan/uit-knop te drukken. Sluit de computer vervolgens af via het besturingssysteem.
3. Ontkoppel alle randapparatuur die op de computer is aangesloten.
4. Haal de stekker van het netsnoer uit het stopcontact.
5. Leg de computer ondersteboven op een vlakke ondergrond.
6. Verwijder de accu uit de computer.

7. Draai de schroef van het afdekplaatje van het geheugenmodulecompartiment los ❶.
8. Haal het afdekplaatje van het geheugenmodulecompartiment ❷ van de computer af.



9. Ga als volgt te werk om een geheugenmodule te verwijderen:

- a. Trek de borgklemmetjes ❶ aan beide zijden van de geheugenmodule weg.

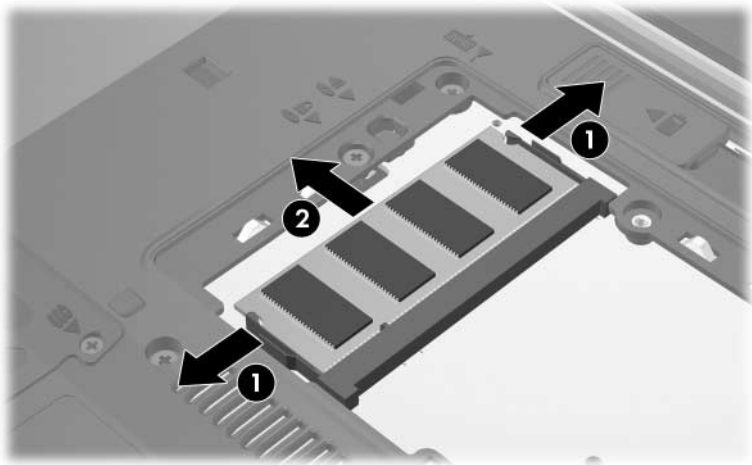
De geheugenmodule komt omhoog.



VOORZICHTIG: Houd de geheugenmodule alleen vast aan de randen, anders kan schade ontstaan aan de module. Raak de onderdelen van de geheugenmodule niet aan.

- b. Pak de geheugenmodule aan de rand vast ❷ en trek de module voorzichtig uit het geheugenmoduleslot.

Bewaar een verwijderde geheugenmodule in een antistatische verpakking om de module te beschermen.

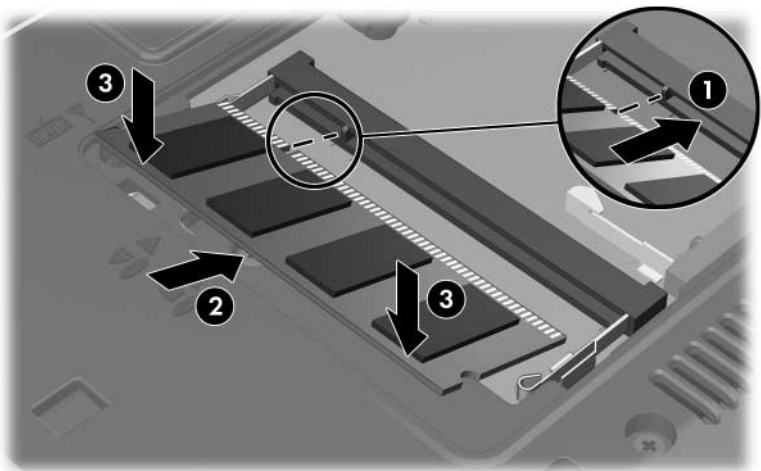


10. Ga als volgt te werk om een geheugenmodule te plaatsen:

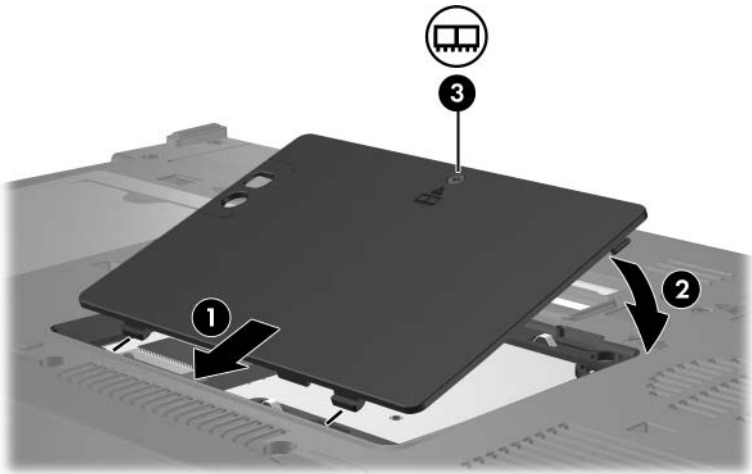


VOORZICHTIG: Buig de geheugenmodule niet, anders kan schade ontstaan aan de module.

- Breng de inkeping **1** in de geheugenmodule op één lijn met het nokje in het geheugenmoduleslot.
- Druk de module **2** onder een hoek van 45 graden ten opzichte van het geheugenmodulecompartiment in het geheugenmoduleslot, totdat de module goed op zijn plaats zit.
- Kantel de geheugenmodule **3** naar beneden, waarbij u drukt op de linker- en rechterraand van de module, totdat de borgklemmetjes vastklikken.



11. Plaats het afdekplaatje van het geheugenmodulecompartiment met de lipjes ❶ in de uitsparingen in de computer.
12. Sluit het afdekplaatje ❷.
13. Draai de schroef van het afdekplaatje van het geheugenmodulecompartiment vast ❸.



14. Plaats de accu terug.
15. Sluit de externe voedingsbron en de randapparatuur weer aan.
16. Zet de computer aan.

Geheugenmodule in het slot voor de primaire geheugenmodule vervangen

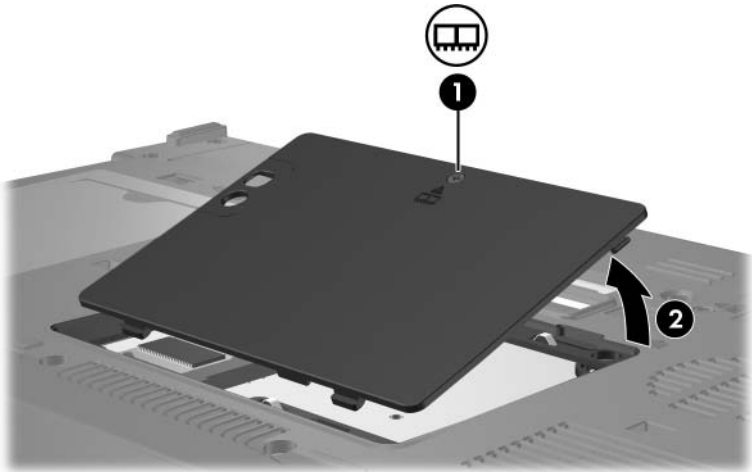
U vervangt als volgt een geheugenmodule in het slot voor de primaire geheugenmodule:

1. Sla uw werk op.
2. Schakel de computer uit.

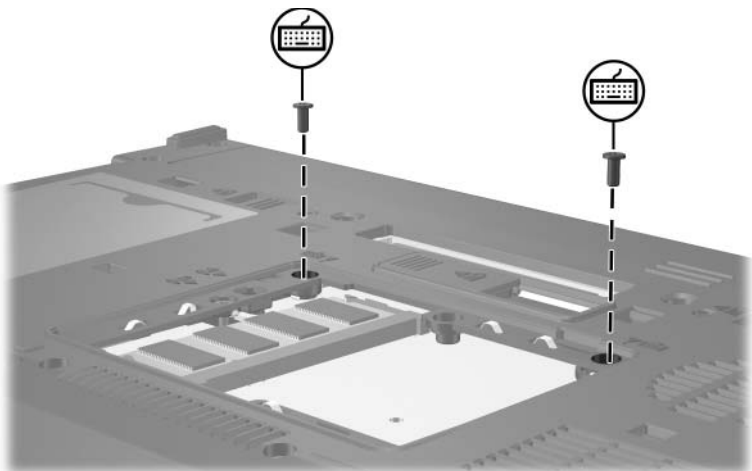
Als u niet weet of de computer is uitgeschakeld of in de hibernationstand staat, zet u de computer aan door op de aan/uit-knop te drukken. Sluit de computer vervolgens af via het besturingssysteem.

3. Ontkoppel alle randapparatuur die op de computer is aangesloten.
4. Haal de stekker van het netsnoer uit het stopcontact.
5. Leg de computer ondersteboven op een vlakke ondergrond.
6. Verwijder de accu uit de computer.

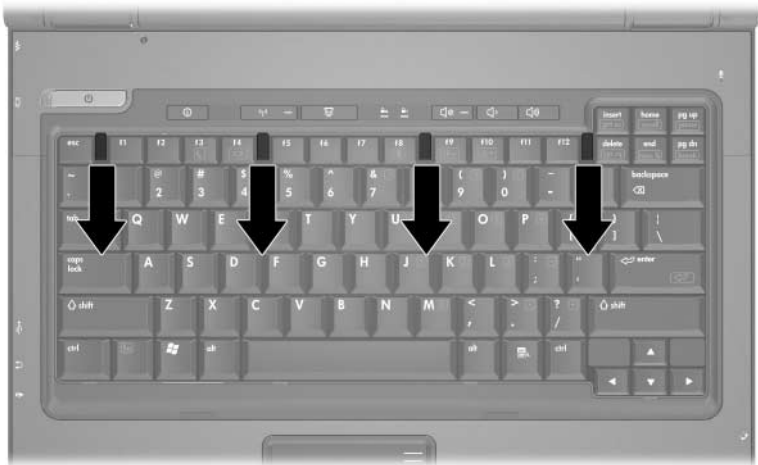
7. Draai de schroef van het afdekplaatje van het geheugenmodulecompartiment los ❶.
8. Haal het afdekplaatje van het geheugenmodulecompartiment ❷ van de computer af.



9. Draai de twee toetsenbordschroeven los.



10. Draai de computer om en open deze.
11. Verschuif de vier ontgrendelingschuijfjes van het toetsenbord om het toetsenbord te ontgrendelen.



12. Breng de bovenkant van het toetsenbord voorzichtig omhoog en kantel het toetsenbord tot het op het handsteungedeelte van de computer rust.



13. Ga als volgt te werk om de geheugenmodule uit het geheugenmoduleslot te verwijderen:

- a. Trek de borgklemmetjes ❶ aan beide zijden van de geheugenmodule weg.

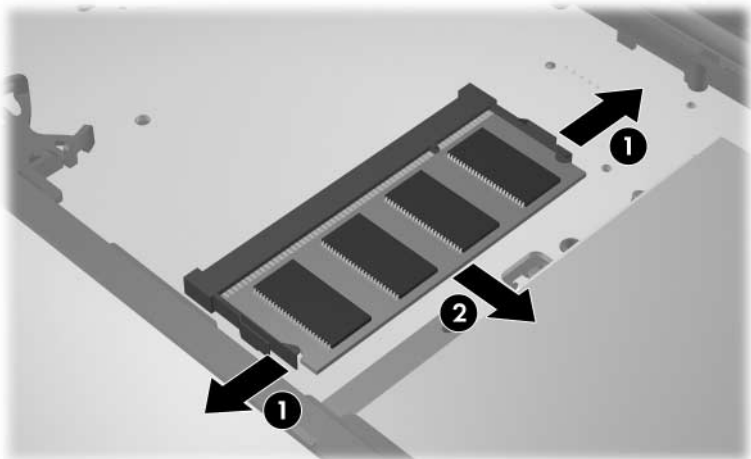
De geheugenmodule komt omhoog.



VOORZICHTIG: Houd de geheugenmodule alleen vast aan de randen, anders kan schade ontstaan aan de module. Raak de onderdelen van de geheugenmodule niet aan.

- b. Pak de geheugenmodule aan de rand vast ❷ en trek de module voorzichtig uit het geheugenmoduleslot.

Bewaar een verwijderde geheugenmodule in een antistatische verpakking om de module te beschermen.

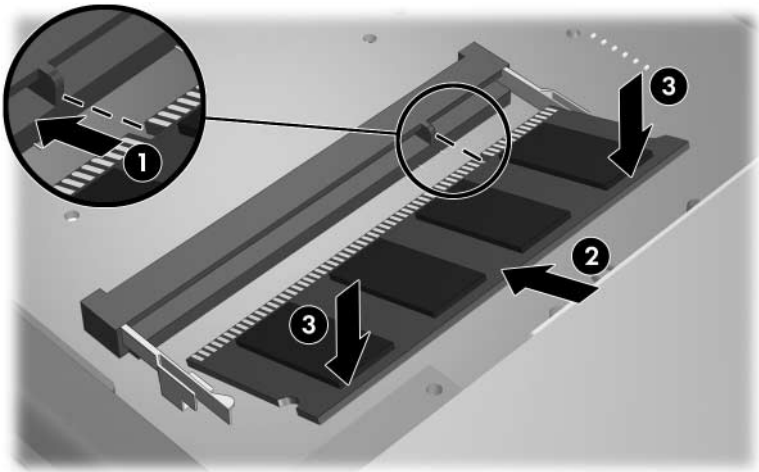


14. Ga als volgt te werk om een geheugenmodule te plaatsen:



VOORZICHTIG: Buig de geheugenmodule niet, anders kan schade ontstaan aan de module.

- Breng de inkeping ❶ in de geheugenmodule op één lijn met het nokje in het geheugenmoduleslot.
- Druk de module ❷ onder een hoek van 45 graden ten opzichte van het geheugenmodulecompartiment in het geheugenmoduleslot, totdat de module goed op zijn plaats zit.
- Kantel de geheugenmodule ❸ naar beneden, waarbij u drukt op de linker- en rechterraand van de module, totdat de borgklemmetjes vastklikken.



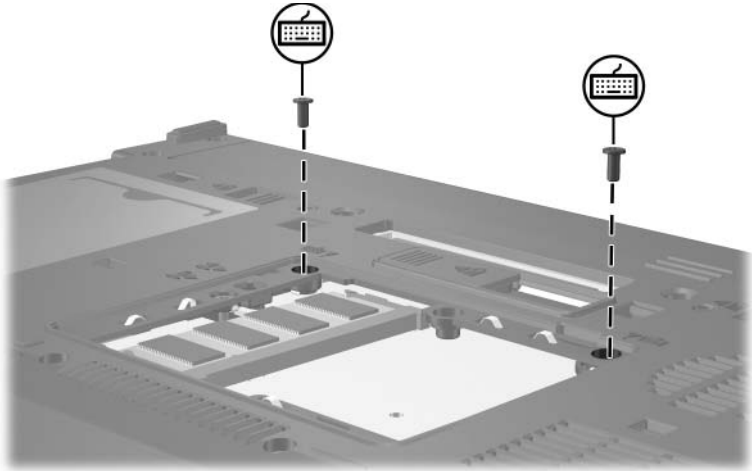
15. Plaats het toetsenbord terug in de normale positie.



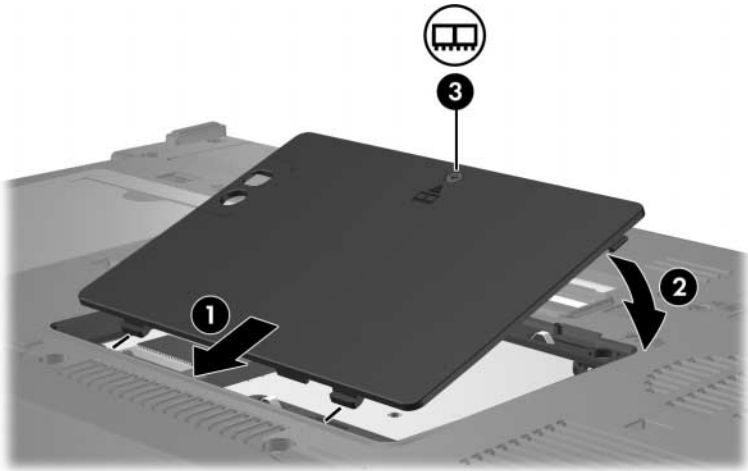
16. Verschuif de vier ontgrendelingsschijfjes van het toetsenbord om het toetsenbord te vergrendelen.



17. Leg de computer ondersteboven op een vlakke ondergrond.
18. Draai de toetsenbordschroeven weer vast.



19. Plaats het afdekplaatje van de geheugenmodule met de lipjes ❶ in de uitsparingen in de computer.
20. Sluit het afdekplaatje ❷.
21. Draai de schroef van het afdekplaatje van het geheugenmodulecompartiment vast ❸.



22. Plaats de accu terug.
23. Sluit de externe voedingsbron en de randapparatuur weer aan.
24. Zet de computer aan.

Effecten van meer geheugen

Wanneer het RAM (Random Access Memory) wordt uitgebreid, vergroot het besturingssysteem ook de ruimte op de vaste schijf die is gereserveerd voor het hibernationbestand.

Als u problemen ondervindt met de hibernationvoorziening nadat u het geheugen heeft uitgebreid, controleert u of op de vaste schijf voldoende ruimte vrij is voor een groter hibernationbestand.

U geeft als volgt de vereiste ruimte voor het hibernationbestand weer:

- » Selecteer **Start > Configuratiescherm > Prestaties en onderhoud > Energiebeheer > tabblad Slaapstand.**

U geeft als volgt de hoeveelheid geheugen in het systeem weer:

- Selecteer **Start > Configuratiescherm > Prestaties en onderhoud > Systeem > tabblad Algemeen.**

– of –

- Druk op **fn+esc.**

U geeft als volgt de hoeveelheid vrije ruimte op de vaste schijf weer:

1. Selecteer **Start > Deze computer.**
2. Klik met de rechtermuisknop op de vermelding van de vaste schijf en klik op **Eigenschappen.**

© Copyright 2006 Hewlett-Packard Development Company, L.P.

De informatie in deze documentatie kan zonder kennisgeving worden gewijzigd. De enige garanties voor HP producten en diensten staan vermeld in de expliciete garantievoorwaarden bij de betreffende producten en diensten. Aan de informatie in deze handleiding kunnen geen aanvullende rechten worden ontleend. HP aanvaardt geen aansprakelijkheid voor technische fouten, drukfouten of weglatingen in deze publicatie.

Geheugenmodules

Eerste editie, mei 2006

Artikelnummer van document: 407947-331