

Minnesmoduler

Dokumentartikelnummer: 407947-101

Maj 2006

I den här handboken beskrivs hur du byter och uppgraderar minne i datorn.

Innehåll

1 Lägga till eller byta ut minnesmoduler

Lägga till eller byta ut en minnesmodul på platsen för expansionsminnesmodul	1–2
Byta ut minnesmodulen på platsen för primär minnesmodul.	1–7

2 Effekter av att öka minnesmängden

Lägga till eller byta ut minnesmoduler

Det finns 2 minnesmodulfack i datorn. Facket för den primära minnesmodulen sitter under tangentbordet. Facket för expansionsminnesmodulen sitter på datorns undersida.

Minneskapaciteten i datorn kan uppgraderas genom att du lägger till en minnesmodul till den lediga platsen för en expansionsminnesmodul eller byter ut den befintliga minnesmodulen på den primära platsen för minnesmodul.



WARNING! Minska risken för elstötar och skada på utrustningen genom att dra ut nätsladden och ta ut alla batterier innan du sätter i en minnesmodul.



Se upp! Elektrostatiska urladdningar (ESD) kan orsaka skada på elektroniska komponenter. Kontrollera att du är urladdad genom att röra vid ett jordat metallföremål innan du rör vid hårddisken.



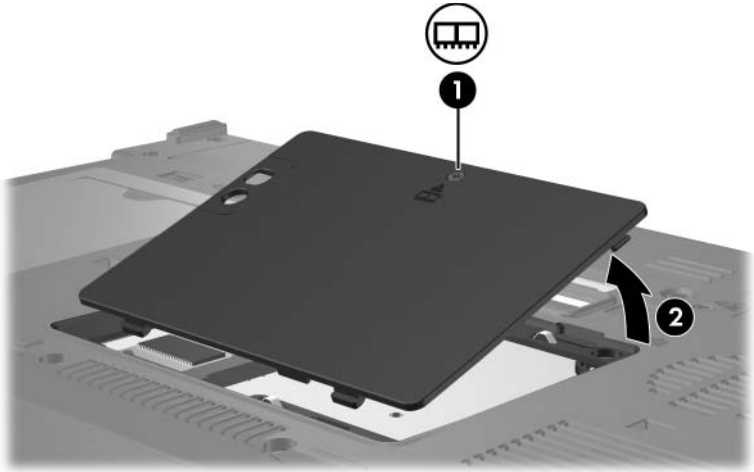
Din dator kan se annorlunda ut än den som visas i bilderna i den här handboken.

Lägga till eller byta ut en minnesmodul på platsen för expansionsminnesmodul

Så här lägger du till eller byter ut en minnesmodul på platsen för expansionsminnesmodul:

1. Spara arbetet.
2. Stäng av datorn och stäng bildskärmen.
Om du är osäker på om datorn är avstängd eller i viloläge trycker du på strömknappen. Stäng sedan av datorn via operativsystemet.
3. Koppla bort alla externa enheter som är anslutna till datorn.
4. Ta ut nätsladden från eluttaget.
5. Vänd datorn uppochned på en plan yta.
6. Ta ut batteriet från datorn.

7. Lossa skruven till locket på minnesmodulens fack ❶.
8. Lyft locket till minnesmodulens ❷ fack bort från datorn.



9. Så här tar du bort en minnesmodul:

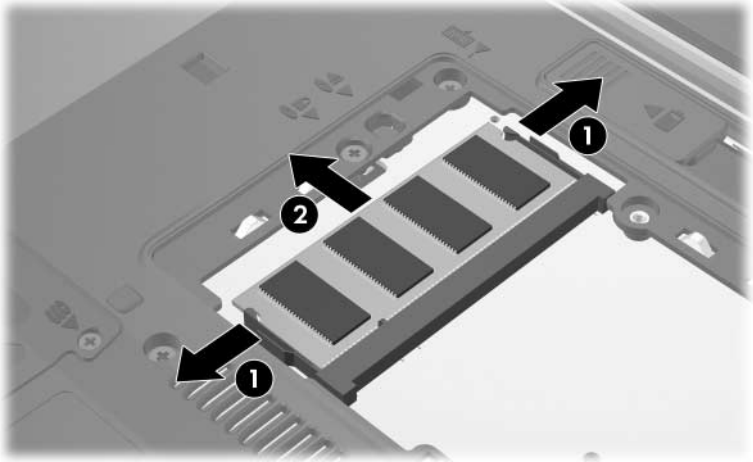
- a. Dra bort platshållarna ❶ från minnesmodulens båda sidor.
Minnesmodulen lutas uppåt.



Se upp! Du förhindrar att skada en minnesmodul genom att bara hålla i minnesmodulens kanter. Rör inte komponenterna i minnesmodulen.

- b. Fatta kanten på minnesmodulen ❷ och dra försiktigt ut modulen från minnesplatsen.

Lägg den borttagna minnesmodulen i en antistatisk förpackning.

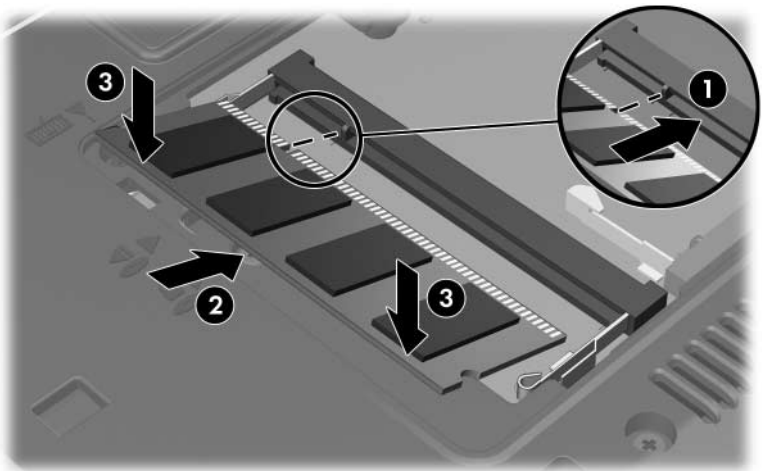


10. Så här sätter du i en minnesmodul:

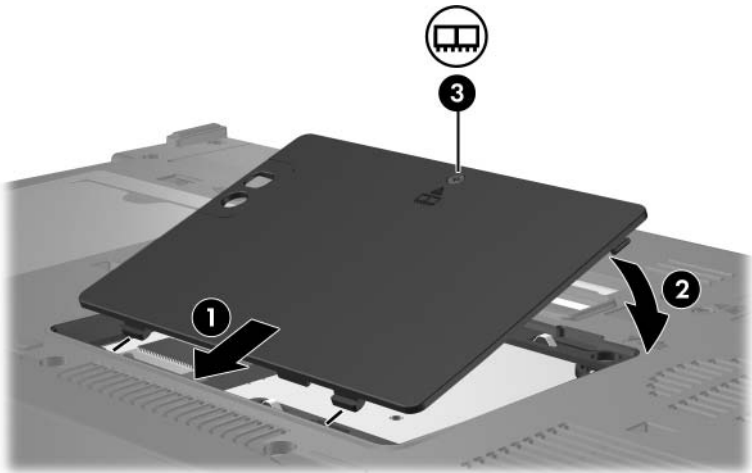


Se upp! Förhindra skada på minnesmodulen genom att inte böja minnesmodulen.

- Rikta in den skårade änden **1** av minnesmodulen med fliken på minnesmodulplatsen.
- Håll minnesmodulen i 45 graders vinkel från minnesmodulfackets yta och tryck in modulen **2** på minnesmodulplatsen tills den sitter på plats.
- Tryck nedåt på minnesmodulen **3** och tryck samtidigt på både vänster och höger sidor av minnesmodulen tills platshållarna kläms fast.



11. Rikta in flikarna ❶ på minnesmodulfacketets lock med skårorna på datorn.
12. Stäng locket ❷.
13. Dra åt skruven till minnesmodulfacketets lock ❸.



14. Sätt tillbaka batteriet.
15. Anslut extern ström och externa enheter igen.
16. Sätt på datorn.

Byta ut minnesmodulen på platsen för primär minnesmodul

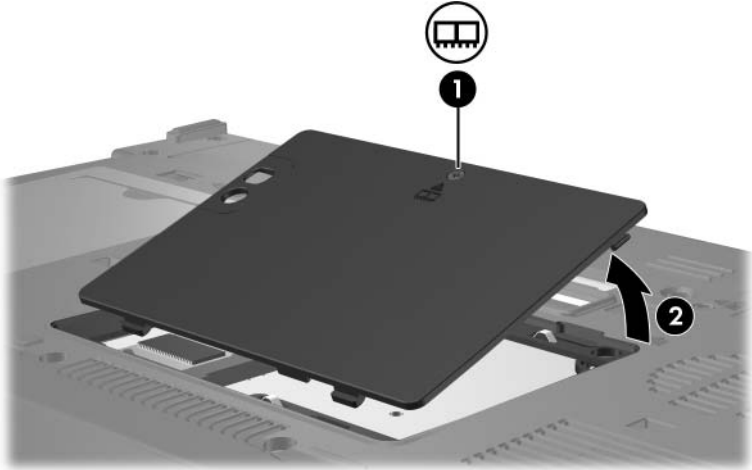
Så här byter du ut en minnesmodul på platsen för primär minnesmodul:

1. Spara arbetet.
2. Stänga av datorn.

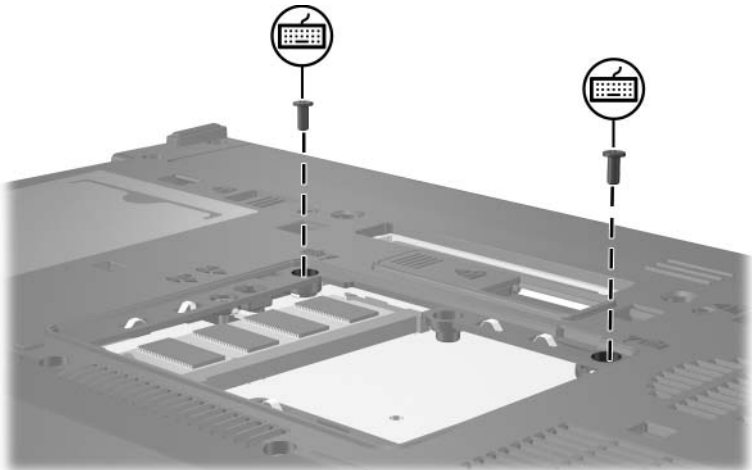
Om du är osäker på om datorn är avstängd eller i viloläge trycker du på strömknappen. Stäng sedan av datorn via operativsystemet.

3. Koppla bort alla externa enheter som är anslutna till datorn.
4. Ta ut nätsladden från eluttaget.
5. Vänd datorn uppochned på en plan yta.
6. Ta ut batteriet från datorn.

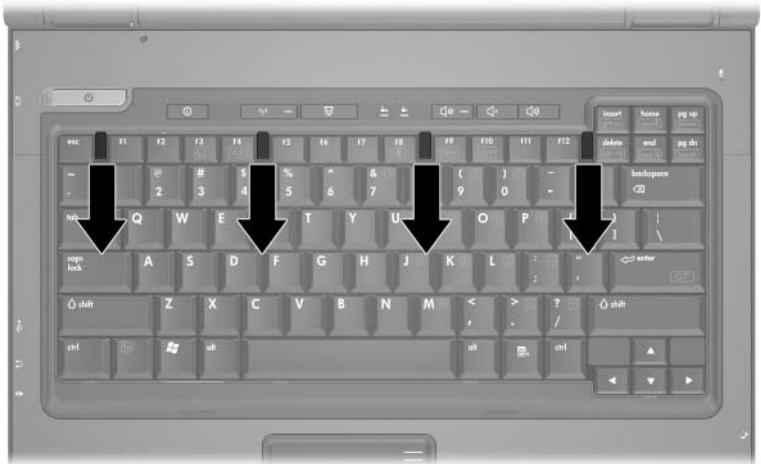
7. Lossa skruven till locket på minnesmodulens fack ❶.
8. Lyft locket till minnesmodulens ❷ fack bort från datorn.



9. Ta bort de 2 tangentbordsskruvarna.



10. Vänd datorn uppochned och öppna den.
11. För på de 4 tangentbordsspärrarna för att frigöra tangentbordet.



12. Lyft försiktigt överdelen av tangentbordet och luta på det tills det vilar på datorns handstöd.



13. Ta bort minnesmodulen från minnesmodulplatsen:

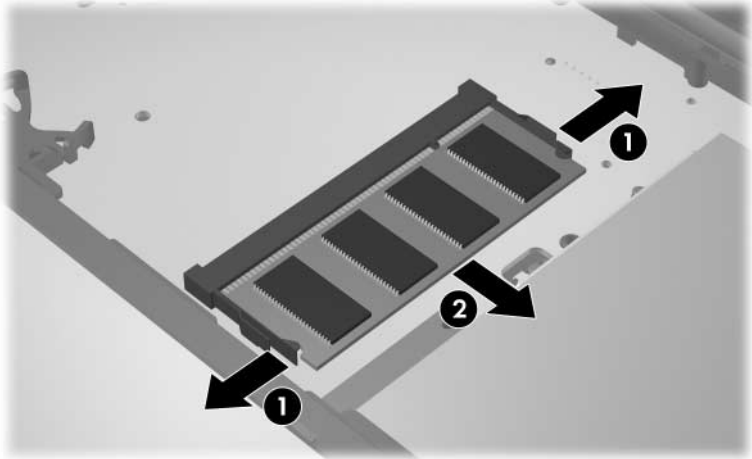
- a. Dra bort platshållarna ❶ från minnesmodulens båda sidor.
Minnesmodulen lutar uppåt.



Se upp! Du förhindrar att skada en minnesmodul genom att bara hålla i minnesmodulens kanter. Rör inte komponenterna i minnesmodulen.

- b. Fatta kanten på minnesmodulen ❷ och dra försiktigt ut den från minnesmodulplatsen.

Lägg den borttagna minnesmodulen i en antistatisk förpackning.

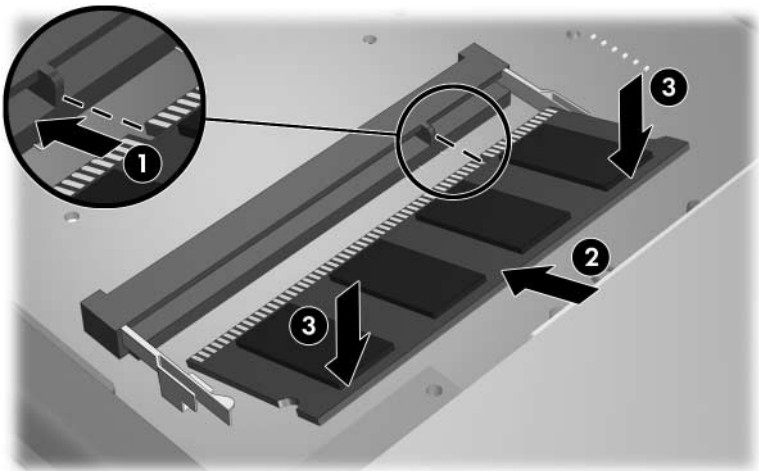


14. Så här sätter du i en minnesmodul:



Se upp! Förhindra skada på minnesmodulen genom att inte böja minnesmodulen.

- Rikta in den skårade änden **1** av minnesmodulen med fliken på minnesmodulplatsen.
- Håll minnesmodulen i 45 graders vinkel från minnesmodulfackets yta och tryck in modulen **2** på minnesmodulplatsen tills den sitter på plats.
- Tryck nedåt på minnesmodulen **3** och tryck samtidigt på både vänster och höger sidor av minnesmodulen tills platshållarna kläms fast.



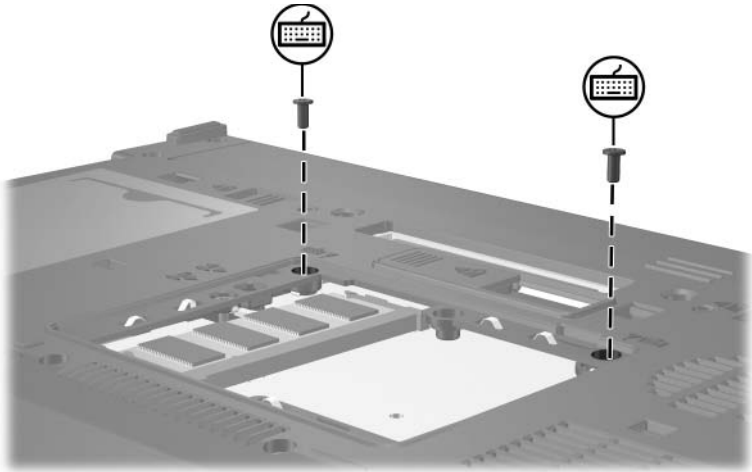
15. Återställ tangentbordets tidigare läge.



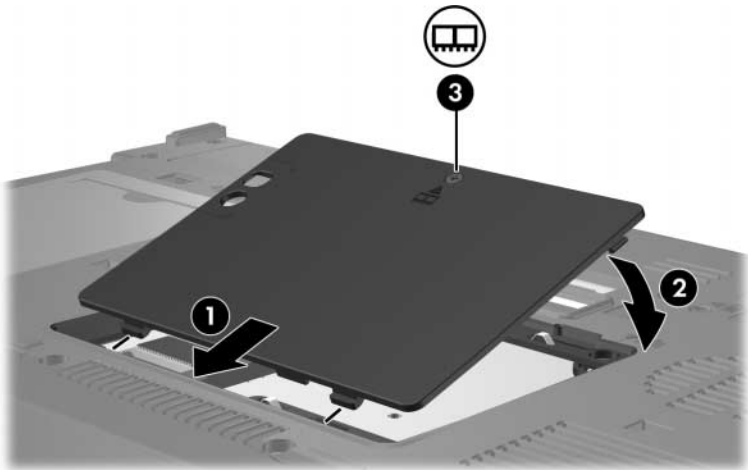
16. Lås tangentbordet genom att föra på de 4 tangentbordsspärrarna.



17. Vänd datorn uppochned på en plan yta.
18. Sätt tillbaka skruvarna till tangentbordet.



19. Rikta in flikarna ❶ på minnesmodulens lock med skårorna på datorn.
20. Stäng locket ❷.
21. Dra åt skruven till minnesmodulfackets lock ❸.



22. Sätt tillbaka batteriet.
23. Anslut extern ström och externa enheter igen.
24. Sätt på datorn.

Effekter av att öka minnesmängden

När RAM ökar, ökar också utrymmet på hårddisken som har reserverats för vilolägesfilen.

Om det uppstår problem med viloläget när du har utökat minnet bör du kontrollera att hårddisken har tillräckligt med ledigt utrymme för en större vilolägesfil.

Så här ser du hur mycket utrymme som krävs av vilolägesfilen:

» Välj **Start > Kontrollpanelen > Prestanda och underhåll > Energialternativ > fliken Viloläge**.

Så här visar du mängden minne i systemet:

■ Välj **Start > Kontrollpanelen > Prestanda och underhåll > System > fliken Allmänt**.

– eller –

■ Tryck på **fn+esc**.

Så här visar du mängden ledigt utrymme på hårddisken:

1. Välj **Start > Den här datorn**.
2. Högerklicka på hårddisklistan och klicka sedan på **Egenskaper**.

© Copyright 2006 Hewlett-Packard Development Company, L.P.

Informationen i det här dokumentet kan ändras utan föregående meddelande. De enda garantierna för produkter och tjänster från HP presenteras i de uttryckligen begränsade garantier som medföljer sådana produkter och tjänster. Inget i detta dokument ska tolkas som att det utgör ytterligare en garanti. HP ansvarar inte för tekniska fel, redigeringsfel eller för material som har utelämnats i detta dokument.

Minnesmoduler

Första utgåvan, maj 2006

Dokumentartikelnummer: 407947-101