

Multimedia

Dokumentartikelnummer: 409914-101

Maj 2006

I den här handboken beskrivs hur du använder maskinvaru- och programvarufunktioner för multimedia i datorn. Multimediefunktionerna varierar beroende på vilken modell och programvara du har valt.

Innehåll

1 Maskinvara för multimedia

Använda den optiska enheten.	1-1
Identifiera den installerade optiska enheten	1-1
Sätta i en optisk skiva	1-2
Ta ut en optisk skiva (med ström).	1-3
Ta ut en optisk skiva (utan ström).	1-4
Använda ljudfunktionerna	1-5
Använda jacket för ljudingång (mikrofon) eller inbyggd mikrofon (bara vissa modeller)	1-8
Använda jacket för ljudutgång (hörlurar)	1-8
Justera volymen.	1-9
Använda videofunktionerna	1-10
Använda porten för extern bildskärm	1-10
Utgångsjack för S-video (bara vissa modeller)	1-11

2 Programvara för multimedia

Identifiera förinstallerad multimedieprogramvara	2-2
Installera multimedieprogramvara från en CD (bara vissa modeller)	2-2
Använda multimedieprogramvara	2-3
Skydda uppspelning	2-4
Skydda skrivning på CD eller DVD.	2-5
Ändra inställningar för DVD-region	2-6
Observera copyright-varningen	2-7

Maskinvara för multimedia

Använda den optiska enheten

Med den optiska enheten kan du spela upp, kopiera och skapa CD:ar eller DVD:er beroende på vilken typ av enhet och programvara som är installerad.



Din dator kan se något annorlunda ut än den som visas i bilderna i det här avsnittet.

Identifiera den installerade optiska enheten


Så här visar du typen av optisk enhet som är installerad på datorn:

» Välj **Start > Den här datorn**.

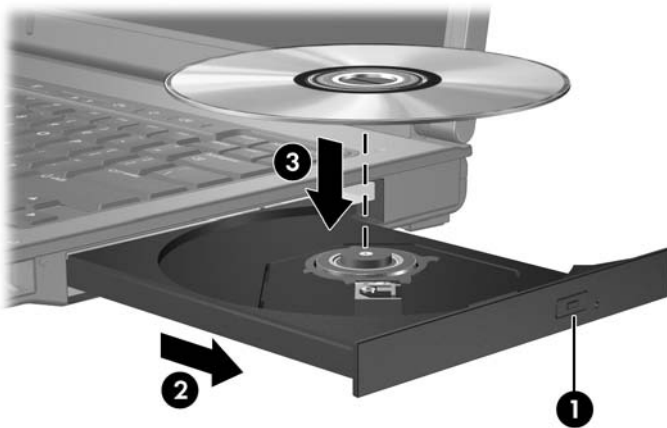
Typen av optisk enhet som är installerad i datorn visas under Enheter med flyttbara lagringsmedia.

Sätta i en optisk skiva

1. Sätt på datorn.
2. Tryck på frigöringsknappen **1** på enhetens panel för att frigöra mediefacket.
3. Dra ut facket **2**.
4. Fatta CD:n eller DVD:n i kanterna, inte på de plana ytorna och placera skivan i facket med etikettsidan uppåt.

 Om facket inte är helt utdraget lutar du skivan försiktigt så att du kan lägga i den.

5. Tryck ned skivan **3** försiktigt i facket tills den sitter på plats.



6. Stäng mediefacket.




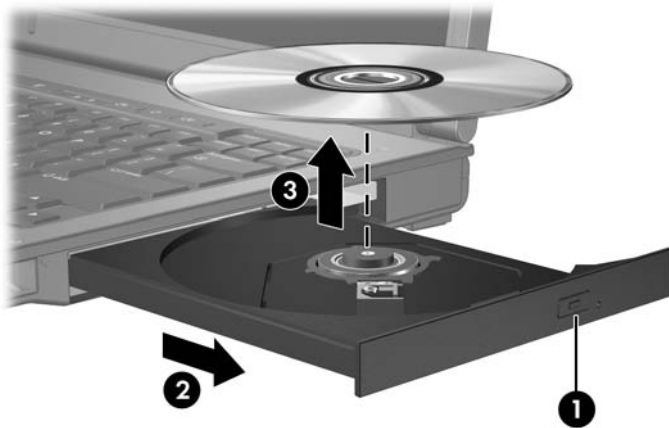
När du har satt i en skiva uppstår normalt en kort paus. Om du inte har valt en standardmediespelare öppnas en dialogruta för automatisk uppspelning. I den uppmanas du att ange hur du vill använda medieinnehållet.

Ta ut en optisk skiva (med ström)

Om datorn drivs med extern ström eller på batteri:

1. Sätt på datorn.
2. Tryck på frigöringsknappen för mediet **1** på enhetspanelen för att mata ut facket och dra sedan ut det helt **2**.
3. Ta ut skivan **3** från facket genom att försiktigt trycka nedåt på spindelns medan du lyfter upp skivans ytterkanter. Håll skivan i kanterna, inte på de plana ytor.

 Om facket inte är helt utdraget lutar du på skivan när du tar ut den.




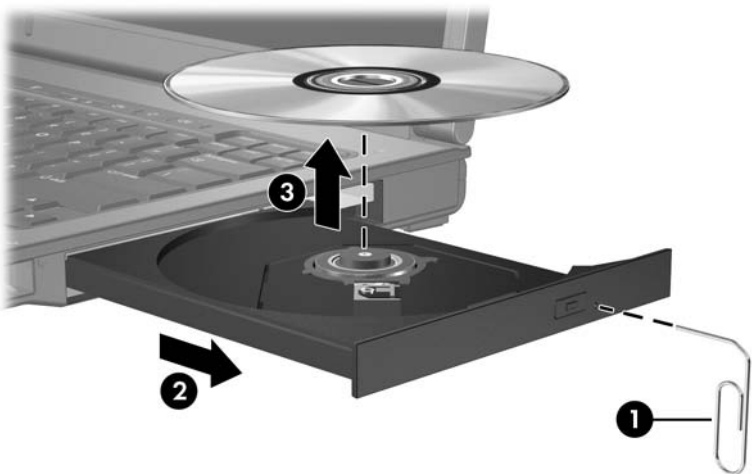
4. Stäng mediefacket och placera skivan i ett skyddande fodral.

Ta ut en optisk skiva (utan ström)

Om extern ström eller batteriström inte är tillgänglig:

1. Sätt i ena änden av ett gem **1** i frigöringsfördjupningen på enhetens frontpanel.
2. Tryck försiktigt inåt tills facket frigörs och dra sedan ut det **2**.
3. Ta ut skivan **3** från facket genom att försiktigt trycka nedåt på spindelns medan du lyfter upp skivans ytterkanter. Håll skivan i kanterna, inte på de plana ytorna.

 Om facket inte är helt utdraget lutar du på skivan när du tar ut den.



4. Stäng mediefacket och placera skivan i ett skyddande fodral.

Använda ljudfunktionerna

I nedanstående bilder och tabeller beskrivs ljudfunktionerna i datorn.



Se den bild som bäst matchar din dator.



Komponent	Beskrivning
① Stäng av ljud, knapp	Stänger av och återställer högtalarljudet.
② Lampa för avstängt ljud	Tänd: Högtalarljudet är avstängt.
③ Sänk volym, knapp	Sänker högtalarvolymen.
④ Höj volym, knapp	Höjer högtalarvolymen.
⑤ Inbyggd mikrofon	Spelar in ljud.

(Fortsättning)

Komponent	Beskrivning
⑥ Jack för ljudutgång (hörlurar)	Ansluter extra strömanslutna högtalare, hörlurar, öronsnäckor, ett headset eller TV-ljud.
⑦ Jack för ljudingång (mikrofon)	Ansluter en extra headsetmikrofon eller en fristående mikrofon.
⑧ Högtalare (2)	Producerar ljud.



Komponent	Beskrivning
❶ Jack för ljudutgång (hörlurar)	Ansluter extra strömanslutna högtalare, hörlurar, öronsnäckor, ett headset eller TV-ljud.
❷ Jack för ljudingång (mikrofon)	Ansluter en extra headsetmikrofon eller en fristående mikrofon.
❸ Högtalare (2)	Producerar ljud.

Använda jacket för ljudingång (mikrofon) eller inbyggd mikrofon (bara vissa modeller)

Datorn är utrustad med ett stereomikrofonjack (dubbel kanal) som stöder en stereoenhet och monomikrofon. Om du använder programvara för ljudinspelning med extern stereomikrofon kan du få inspelning och uppspelning i stereo.

När du ansluter en mikrofon till mikrofonjacket ska du använda en mikrofon med en kontakt på 3,5 mm.

Vissa modeller är även utrustade med en inbyggd monomikrofon.



När en extern mikrofon ansluts inaktiveras datorns inbyggda mikrofon.

Använda jacket för ljudutgång (hörlurar)



WARNING! Minska risken för hörselskada genom att sänka volymen innan du sätter på dig hörlurarna, öronsnäckan eller headsetet.



Se upp! Minska risken för eventuell skada på en extern enhet genom att inte sätta i en kontakt för monoljud (enkel kanal) i jacket för hörlurar.

Förutom att användas för anslutning av hörlurar används hörlurejacket för att ansluta inljudsfunktionen i en ljud-/videoenhet t ex en TV eller VCR.

När du ansluter en enhet till hörlurejacket använder du bara en 03,5-mm stereokontakt.



När en enhet är ansluten till hörlurejacket inaktiveras de inbyggda högtalarna.

Justera volymen

Använd följande kontroller om du vill justera volymen:

- Volymknappar för högtalare:
 - Stäng av eller återställ volymen genom att trycka på avstängningsknappen.
 - Sänk volymen genom att trycka på nedknappen för volym.
 - Höj volymen genom att trycka på uppknappen för volym.
- Volymkontroll i Microsoft® Windows®:
 1. Klicka på **volym** ikonen i meddelandefältet, längst till höger i Aktivitetsfältet.
 2. Höj eller sänk volymen genom att dra reglaget uppåt eller nedåt. Markera kryssrutan **Ljud av** för att stänga av ljudet.

– eller –

1. Dubbelklicka på ikonen **Volym** i meddelandefältet.
2. I kolumnen Volymkontroll höjer eller sänker du volymen genom att flytta **volymreglaget** uppåt eller nedåt. Du kan även justera balansen eller stänga av volymen.

Om volymikonen inte visas i meddelandefältet följer du stegen nedan för att placera den där:

1. Välj **Start > Kontrollpanelen > Ljud, tal och ljudenheter > Ljud och ljudenheter**.
 2. Klicka på fliken **Volym**.
 3. Markera kryssrutan **Visa volymikonen i Aktivitetsfältet**.
 4. Klicka på **Verkställ**.
- Programvolymkontroll:

Du kan justera volymen från en del program.

Använda videofunktionerna

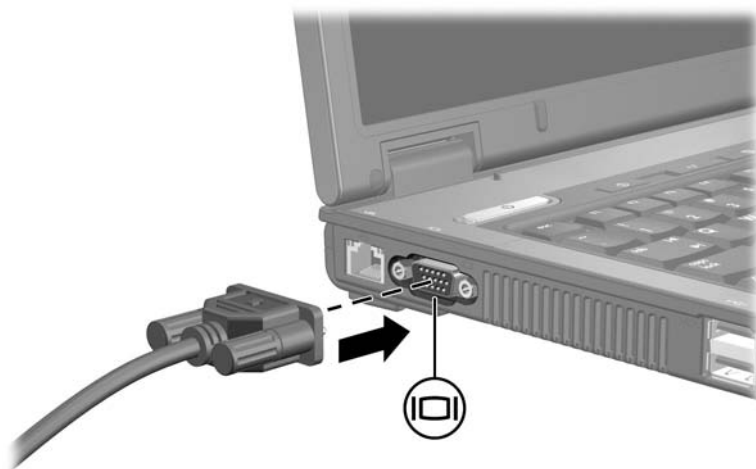
Datorn innehåller följande videofunktioner:

- Port för extern bildskärm som ansluter en TV, bildskärm eller projektor.
- Med utgångsjacket för S-video (bara vissa modeller) ansluter du en rad avancerade videokomponenter.

Använda porten för extern bildskärm

Via den externa bildskärmsporten ansluter du en extern bildskärmsenhet t ex en extern monitor eller projektor till datorn.

Om du vill ansluta en bildskärmsenhet ansluter du enhetskabeln till porten för extern bildskärm.



Om en korrekt ansluten extern bildskärmsenhet inte visar någon bild trycker du på **Fn+F4** för att överföra bilden till enheten.

Utgångsjack för S-video (bara vissa modeller)

Med utgångsjacket för S-video (7 stift) ansluter du en extra S-videoenhet som en TV, VCR, kamerainspelningsenhet, OH-projektor eller video capture-kort.

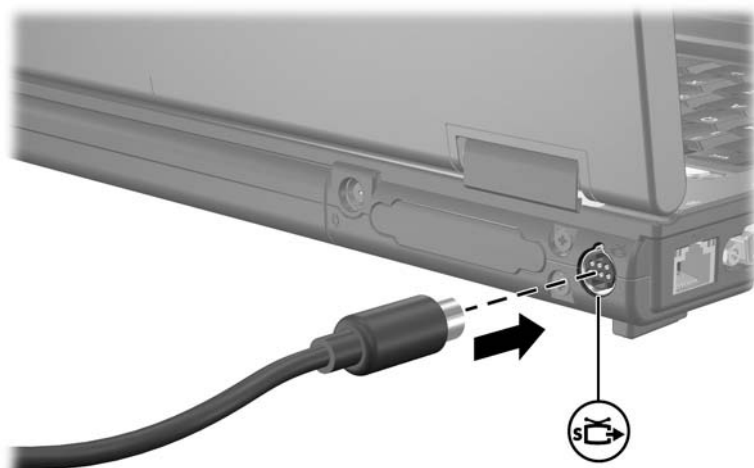
Datorn stöder en S-videoenhet ansluten till utgångsjacket för S-video och samtidigt en bild på datorns bildskärm och på annan extern bildskärm som stöds.



Om du vill överföra videosignaler via utgångsjacket för S-video behöver du en S-videokabel som du hittar hos de flesta återförsäljare av elektronik. Om du kombinerar ljud- och videofunktioner som att spela upp en DVD-film på datorn och visa den på TV:n, behöver du även en vanlig ljudkabel som finns hos de flesta återförsäljare av elektronik för att ansluta till hörlurejacket.

Så här ansluter du en videoenhet till utgångsjacket för S-video:

1. Sätt i ena änden av S-videokabeln i utgångsjacket för S-video på datorn.



2. Sätt i den andra änden av kabeln i videoenheten enligt instruktionerna i dokumentationen till enheten.
3. Använd tangenterna **Fn+F4** för att växla bilden mellan bildskärmsenheter som är anslutna till datorn.



Om utgångsjacket för S-video på datorn inte är tillgängligt medan den är dockad i en extra dockningsenhet (bara vissa modeller), kan du ansluta enheten till utgångsjacket för S-video på dockningsenheten.

Programvara för multimedia

Det finns förinstallerad multimedieprogramvara på datorn. En del modeller kan levereras med ytterligare multimedieprogramvara på en optisk skiva.

Beroende på den maskin- eller programvara som medföljer datorn kan följande multimedieuppgifter utföras:

- Spela upp digitala media inklusive ljud- och video-CD:ar, ljud- och video-DVD:er och Internet-radio
- Skapa eller kopiera data-CD:ar
- Skapa, redigera och bränna ljud-CD:ar
- Skapa, redigera och bränna video eller film på en DVD eller video-CD.



Mer information om hur du använder programvara som medföljer datorn finns i användarhandböckerna till programvaran. Dessa handböcker kan finnas på CD eller som onlinehjälpfiler för varje program. Du kan även hitta användarhandböcker på programvarutillverkarens webbplats.

Identifiera förinstallerad multimedieprogramvara

Så här visar och får du tillgång till förinstallerad multimedieprogramvara på datorn:

» Välj **Start > Alla program**.



Du kan även installera om multimedieprogramvara på datorn. Välj **Start > Alla program > Software Setup** (Programvaruinstallation).

Installera multimedieprogramvara från en CD (bara vissa modeller)

Så här installerar du multimedieprogramvara från en CD som medföljer datorn:

1. Sätt i multimedieprogramvaru-CD:n i den optiska enheten.
2. När installationsguiden öppnas följer du installationsinstruktionerna på skärmen.
3. Starta om datorn om du uppmanas till det.

Upprepa installationsproceduren för all multimedieprogramvara på CD:n som du vill installera.

Använda multimedieprogramvara

Så här använder du multimedieprogramvaran som är installerad på datorn:

1. Välj **Start > Alla program** och öppna sedan det multimedieprogram som du vill använda. Om du t ex vill använda Windows Media Player för att spela upp en ljud-CD väljer du **Windows Media Player**.



En del program kan finnas i undermappar.

2. Sätt i medieskivan t ex en ljud-CD i den optiska enheten.
3. Följ instruktionerna på skärmen.

– eller –

1. Sätt i medieskivan t ex en ljud-CD i den optiska enheten.

En dialogruta för automatisk uppspelning öppnas.

2. Klicka på den multimedieuppgift som du vill utföra, i listan över uppgifter som är installerade för varje multimedieprogram.



I dialogrutan för automatisk uppspelning kan du välja ett standardmultimedieprogram för medieskivan. När du har valt ett program i listan markerar du rutan **Utför alltid denna åtgärd**.

3. Klicka på **OK**.

Skydda uppspelning

Så här förhindrar du att uppspelningen eller uppspelningskvalitet går förlorad:

- Spara ditt arbete och stäng alla öppna program innan du spelar upp en CD eller DVD.
- Varken anslut eller koppla bort maskinvara medan en skiva spelas upp.

Förhindra att uppspelningar går förlorade medan datorn är i Windows genom att inte initiera vänteläge eller viloläge medan en skiva spelas upp. Om vänteläge eller viloläge initieras medan en skiva används, kan ett varningsmeddelande visas "Om datorn försätts i viloläge eller vänteläge kan uppspelningen stoppas. Vill du fortsätta?" Om meddelandet visas väljer du **Nej**. När du har valt Nej sker följande:

- Uppspelningen kanske återupptas.

– eller –

- Uppspelningen kanske stoppas och skärmen rensas. Du återgår till att spela upp CD:n eller DVD:n genom att trycka på strömknappen och sedan starta om skivan.

Skydda skrivning på CD eller DVD



Se upp! Så här förhindrar du förlust av information eller skada på en skiva:

- Innan du skriver till en skiva ansluter du datorn till en tillförlitlig extern strömkälla. Skriv inte på en skiva medan datorn körs på batteri.
 - Innan du skriver på en skiva stänger du alla öppna program utom den skrivprogramvara som du använder.
 - Kopiera inte direkt från en källskiva till en målskiva eller från en nätverksenhet till en målskiva. Kopiera i stället från en källskiva eller nätverksenhet till hårddisken och sedan från hårddisken till målskivan.
 - Använd inte datorns tangentbord eller flytta den medan skrivning sker till en skiva. Skrivningsprocessen är känslig för vibrationer.
-

Ändra inställningar för DVD-region

De flesta DVD:er som innehåller copyright-skyddade filer innehåller även regionskoder. Dessa regionskoder ger copyright-skydd internationellt.

Du kan spela upp en DVD som har en regionskod bara om regionskoden på DVD:n matchar den nationella inställningen på DVD-enheten.

Om regionskoden på en DVD inte matchar den nationella inställningen för enheten visas följande meddelande när du sätter i DVD:n: "Playback of content from this region is not permitted." Om du vill spela upp DVD:n måste du ändra den nationella inställningen på DVD-enheten. Du kan ändra DVD-regioninställningar via operativsystemet eller via en del DVD-spelare.



Se upp! De nationella inställningarna på DVD-enheten kan bara ändras fem gånger.

- Den nationella inställning som du väljer den femte gången blir den permanenta nationella inställningen på DVD-enheten.
 - Antalet tillåtna regionsändringar som finns kvar för en enhet visas i fältet **Återstående ändringar** på fliken **DVD-region**. Antalet i fältet inkluderar den femte och permanenta ändringen.
-

Så här ändrar du DVD-inställningar via operativsystemet:

1. Välj **Start > Den här datorn**.
2. Högerklicka i fönstret och välj **Egenskaper > fliken Maskinvara > Enhetsshanteraren**.
3. Klicka på **DVD/CD-ROM-enheter**, högerklicka på den DVD-enhet för vilken du vill ändra nationella inställningarna och klicka sedan på **Egenskaper**.
4. Gör ändringar på fliken **DVD Region (DVD-region)**.
5. Klicka på **OK**.

Observera copyright-varningen

Det är ett brott mot gällande copyright-lagar att göra otillåtna kopior av copyright-skyddat material, inklusive datorprogram, filer, TV- och radioutsändningar och ljudupptagningar. Använd inte den här datorn för sådana syften.

© Copyright 2006 Hewlett-Packard Development Company, L.P.

Microsoft och Windows är USA-registrerade varumärken som tillhör Microsoft Corporation.

Informationen i det här dokumentet kan ändras utan föregående meddelande. De enda garantierna för produkter och tjänster från HP presenteras i de uttryckligen begränsade garantier som medföljer sådana produkter och tjänster. Inget i detta dokument ska tolkas som att det utgör ytterligare en garanti. HP ansvarar inte för tekniska fel, redigeringsfel eller för material som har utelämnats i detta dokument.

Multimedia

Första utgåvan, maj 2006

Dokumentartikelnummer: 409914-101