

Disker og stasjoner

Dokumentdelenummer: 410771-091

April 2006

Denne håndboken beskriver hvordan du bruker harddisken og den optiske stasjonen.

Innhold

1 Behandle diskere og stasjoner

2 Stasjonslampen

3 Harddisken

Bytte ut harddisken. 3-1

4 Optiske stasjoner (kun på enkelte modeller)

Bruke optiske plater 4-1

 Sette inn en optisk plate. 4-3

 Ta ut en optisk plate (med strøm) 4-4

 Ta ut en optisk plate (uten strøm) 4-5

 Unngå ventemodus og dvalemodus. 4-6

Bytte ut den optiske stasjonen 4-7

Behandle disker og stasjoner

Disker og stasjoner må behandles forsiktig. Merk deg følgende retningslinjer når du skal behandle disker og stasjoner. Andre retningslinjer er beskrevet i de aktuelle fremgangsmåtene.



OBS: For å redusere risikoen for å skade maskinen, en disk eller stasjon eller miste data, følger du disse forholdsreglene:

- Start ventemodus og la skjermen slå seg av før du flytter maskinen eller en ekstern harddisk til et annet sted.
- Før du tar i en disk eller stasjon, må du sørge for å lade ut statisk elektrisitet ved å ta på en umalt metalloverflate på disken eller stasjonen.
- Ikke berør kontaktpinnene på en uttakbar disk eller stasjon eller på datamaskinen.
- Håndter disk og stasjoner forsiktig og pass på at du ikke mister dem i gulvet og at de ikke kommer i klem.
- Slå av maskinen før du tar ut eller setter inn en disk eller stasjon. Hvis du ikke er sikker på om maskinen er avslått eller i dvalemodus, starter du maskinen og slår den av igjen ved hjelp av kommandoene i operativsystemet.
- Ikke bruk unødvendig kraft når du setter en stasjon inn i en brønn.
- Ikke bruk tastaturet på maskinen eller flytt på maskinen mens den optiske stasjonen skriver til et medium. Skriveprosessen er følsom for vibrasjoner.
- Hvis batteriet er den eneste strømkilden, passer du på at det har tilstrekkelig strøm før du starter skrivingen til et medium.
- Ikke utsett stasjoner eller disk for ekstrem temperatur eller fuktighet.
- Unngå å utsette diskene og stasjonene for væske. Spray ikke rengjøringsmidler på disk og stasjoner.
- Ta ut mediet (f.eks. CD/DVD) fra en stasjon før du tar stasjonen ut av stasjonsbrønnen, eller før du skal reise med, transportere eller oppbevare en stasjon.
- Hvis du må sende en disk eller stasjon med post, pakker du den i bobleplast eller tilsvarende beskyttende emballasje, og merker den "FRAGILE", "FORSIKTIG" eller lignende.
- Unngå å utsette diskene og stasjonene for magnetiske felter. Blant sikkerhetsutstyr som har magnetiske felter, er sikkerhetsporter og håndskannere som brukes på flyplasser. Sikkerhetsutstyr som kontrollerer håndbagasje, vanligvis ved hjelp av et transportbelte, bruker oftest røntgenstråler i stedet for magnetisme. Røntgenstråler skader ikke harddisker.

2

Stasjonslampen

Stasjonslampen blinker når maskinen bruker harddisken eller den optiske stasjonen.



Bytte ut harddisken



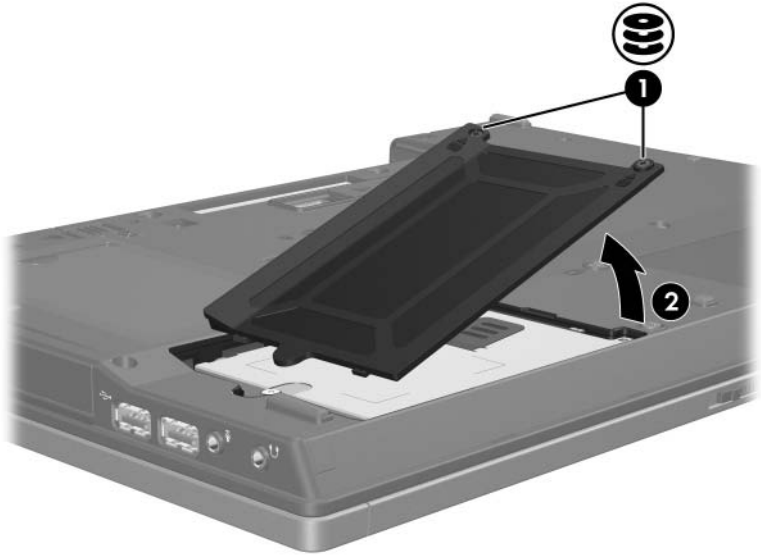
OBS: Slik hindrer du at maskinen låser seg og at du mister data:

- Slå av maskinen før du tar harddisken ut av harddiskbrønnen. Ta ikke ut harddisken mens datamaskinen er slått på, er i ventemodus eller i dvalemodus.
- Hvis du ikke er sikker på om datamaskinen er av eller i dvalemodus, trykker du på strømknappen for å slå på maskinen. Deretter slår du av maskinen via operativsystemet.

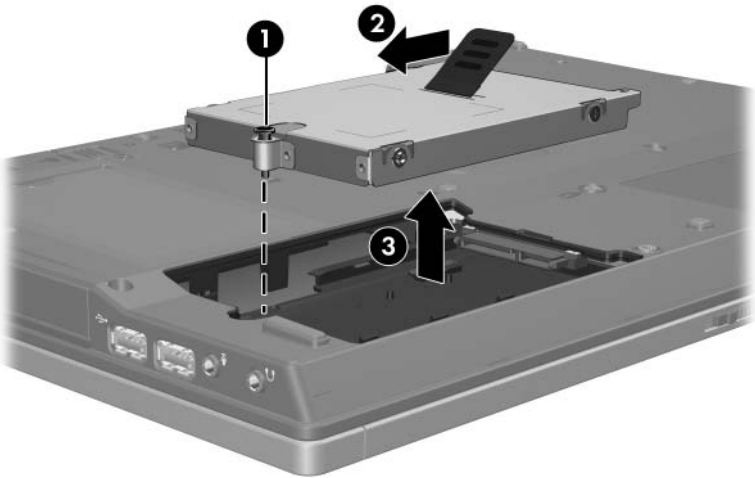
Slik tar du ut harddisken:

1. Lagre arbeidet ditt.
2. Slå av maskinen og lukk skjermen.
3. Koble fra alt eksternt utstyr som er koblet til datamaskinen.
4. Koble strømledningen fra maskinen.
5. Legg maskinen opp-ned på en plan overflate.
6. Ta batteriet ut av maskinen.

7. Vend harddiskbrønnen mot deg og løsne de to festeskruene for harddiskbrønndeckslet ❶.
8. Løft av harddiskdekslet ❷.

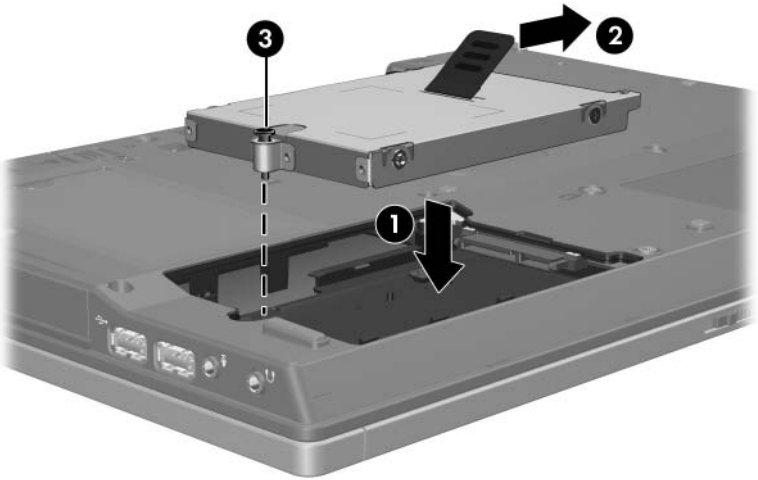


9. Løsne harddiskskruen ❶.
10. Trekk harddiskhempen ❷ mot venstre for å koble fra harddisken.
11. Løft harddisken ❸ ut av maskinen.

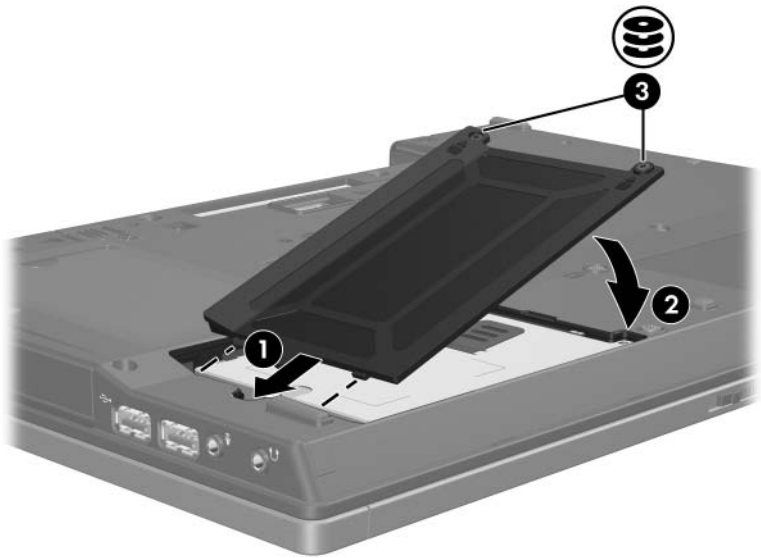


Slik setter du inn en harddisk:

1. Sett harddisken inn i harddiskbrønnen ❶.
2. Trekk harddiskhempen ❷ mot høyre for å koble til harddisken.
3. Fest harddiskskruen ❸.



4. Plassér tappene ❶ på harddiskdekslet i sporene på maskinen.
5. Lukk dekslet ❷.
6. Skru fast festeskruene for harddiskdekslet ❸.



Optiske stasjoner (kun på enkelte modeller)

Bruke optiske plater

En optisk stasjon, for eksempel en DVD-ROM-stasjon, brukes til optiske plater (DVD-er og CD-er). Disse platene brukes for å lagre eller flytte data og for å spille musikk og filmer. DVD-er har større kapasitet enn CD-er.

Tabellen nedenfor viser hvilke optiske stasjoner maskinen kan lese eller skrive til.


Type optisk stasjon	Lese CD- og DVD-ROM	Skrive til CD-RW	Skrive til DVD±RW/R	Skrive til DVD+RW DL	Skrive etikett til LightScribe-CD eller DVD ±RW/R
CD-ROM-stasjon	Ja	Nei	Nei	Nei	Nei
DVD-ROM-stasjon	Ja	Nei	Nei	Nei	Nei
DVD/CD-RW-kombinert-stasjon	Ja	Ja	Nei	Nei	Nei
DVD±RW og CD-RW-kombinert-stasjon	Ja	Ja	Ja	Ja	Nei
LightScribe DVD±RW og CD-RW-kombinert-stasjon	Ja	Ja	Ja	Ja	Ja



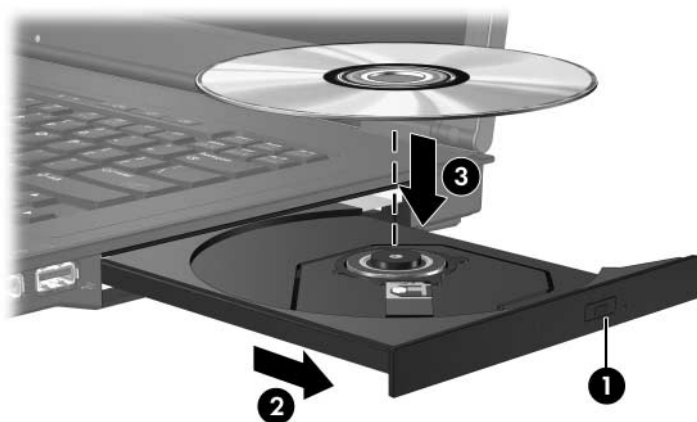
Noen av de optiske stasjonene i tabellen støttes muligens ikke av din maskinmodell. Listen over stasjoner omfatter ikke nødvendigvis alle støttede optiske stasjoner.

Sette inn en optisk plate


1. Slå på maskinen.
2. Trykk på utløserknappen **1** på dekslet for å løse ut skuffen.
3. Trekk ut skuffen **2**.
4. Hold CD-en eller DVD-en i ytterkantene av platen uten å berøre selve plateoverflaten. Plasser platen over spindelen med etikettsiden opp.

 Hvis skuffen ikke er trukket helt ut, kan du vippe platen litt slik at den er plassert rett over spindelen.

5. Trykk platen **3** forsiktig ned på spindelen til platen klikker på plass.




6. Lukk skuffen.

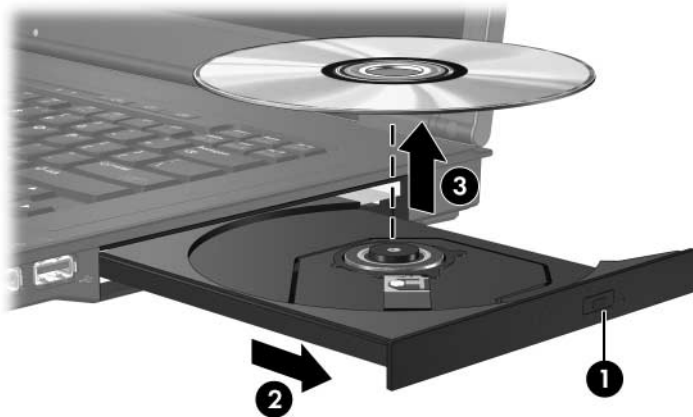
 Etter at du har satt inn en plate, går det vanligvis en liten stund før maskinen oppdager platen. Hvis du ikke har valgt et standard avspillingsprogram, vises dialogboksen Autokjør. Dialogboksen ber deg velge hva som skal gjøres med innholdet på platen.

Ta ut en optisk plate (med strøm)

Hvis maskinen drives av ekstern strøm eller av batteriet:

1. Slå på maskinen.
2. Trykk på utløserknappen **1** på frontdekslet for å løse ut skuffen. Deretter trekker du ut skuffen **2**.
3. Ta ut platen **3** fra skuffen ved å trykke forsiktig på spindelen samtidig som du trekker oppover i ytterkantene av platen. Ta tak i kanten av platen, og ikke på selve overflaten.

 Hvis skuffen ikke er trukket helt ut, vipper du platen forsiktig når du tar den ut.




4. Lukk skuffen, og legg platen i omslaget.

Ta ut en optisk plate (uten strøm)

Hvis hverken ekstern strøm eller batteristrøm er tilgjengelig:

1. Stikk spissen av en binders **1** inn i utløseren på frontdekslet av stasjonen.
2. Trykk bindersen forsiktig innover til skuffen løses ut. Deretter trekker du skuffen ut **2**. Ta ut platen **3** fra skuffen ved å trykke forsiktig på spindelen samtidig som du trekker oppover i ytterkantene av platen. Ta tak i kanten av platen, og ikke på selve overflaten.

 Hvis det ikke er mulig å trekke skuffen helt ut, vipper du platen når du tar den ut.



3. Lukk skuffen, og legg platen i omslaget.

Unngå ventemodus og dvalemodus



OBS: For å forhindre dårligere kvalitet på lyd og bilde, eller at avspillingen stopper helt, bør du unngå å starte ventemodus eller dvalemodus mens du leser fra eller skriver til en CD eller DVD.

For å unngå at du mister data, bør du unngå å starte ventemodus eller dvalemodus mens du skriver til en CD eller DVD.

Hvis du starter ventemodus eller dvalemodus ved et uhell mens du spiller av et stasjonsmedium (for eksempel en CD eller DVD):

- Kan avspillingen bli avbrutt.
- Kan du se meldingen: "Hvis du setter datamaskinen i dvalemodus eller ventemodus, kan avspillingen stoppe. Vil du fortsette?". Klikk på **Nei**.
- Kan du måtte starte avspillingen på nytt.

Bytte ut den optiske stasjonen

Slik tar du ut den optiske stasjonen:

1. Slå av maskinen.

Hvis du ikke er sikker på om datamaskinen er av eller i dvalemodus, trykker du på strømknappen for å slå på maskinen. Deretter slår du av maskinen via operativsystemet.

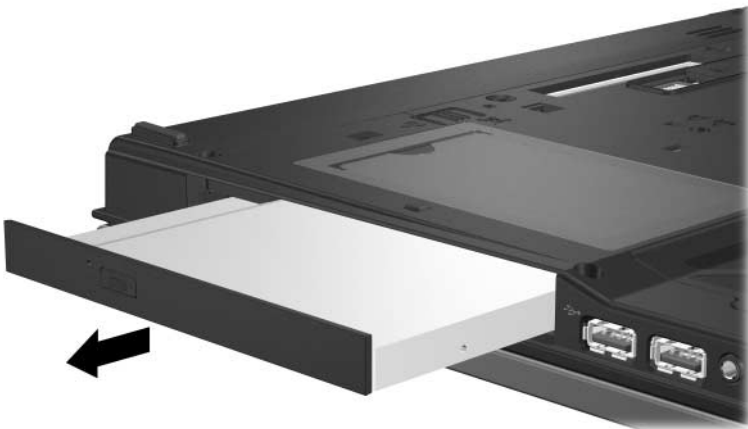
2. Koble fra alt eksternt utstyr som er koblet til datamaskinen.
3. Trekk ut strømledningen.
4. Legg maskinen opp-ned på en plan overflate.
5. Ta batteriet ut av maskinen.
6. Skru ut sikkerhetsskruen for den optiske stasjonen.



7. Stikk en skrutrekker inn i utløseren for den optiske stasjonen og trykk forsiktig til stasjonen løses ut.



8. Ta den optiske stasjonen ut av brønnen for optisk stasjon.



Slik setter du inn en optisk stasjon:

1. Sett den optiske stasjonen inn i brønnen for optisk stasjon.



2. Skru fast sikkerhetsskruen for den optiske stasjonen.



3. Sett på plass batteriet.
4. Koble til eksterne enheter og koble maskinen til strømmettet.
5. Slå på maskinen.

© Copyright 2006 Hewlett-Packard Development Company, L.P.

Informasjonen i dette dokumentet kan endres uten forvarsel. Garantiene for HPs produkter og tjenester er fremsatt i de uttrykkelige garantierklæringerne som følger med slike produkter og tjenester. Opplysningene i dette dokumentet medfører ikke tilleggsgarantier. HP påtar seg ikke ansvar for eventuelle feil eller utelatelser.

Disker og stasjoner

Første utgave, april 2006

Dokumentdelenummer: 410771-091