

Sürücüler

Belge Parça Numarası: 410771-141

Nisan 2006

Bu kılavuzda bilgisayar sabit disk sürücüsü ve optik disk sürücüsü anlatılır.

İçindekiler

1 Sürücü bakımı

2 Sürücü ışığı

3 Sabit disk sürücüsü

Sabit sürücüyü değiştirme 3-1

4 Optik disk sürücüleri (yalnızca belirli modellerde)

Optik diski kullanma 4-1
 Optik disk takma 4-3
 Optik diski çıkarma (güç varken) 4-4
 Optik diski çıkarma (güç yokken) 4-5
 Bekleme veya hazırda bekleme modundan
 kaçınma 4-6
Optik sürücüyü değiştirme 4-6

Sürücü bakımı

Sürücüler, dikkatle kullanılması gereken hassas bilgisayar bileşenleridir. Sürücülerle ilgili işlem yaparken lütfen aşağıdaki uyarılara dikkat edin. Diğer önlemler ilgili prosedürlere eklenmiştir.



DİKKAT: Bilgisayarın veya sürücülerin zarar görmesi ya da veri kaybı riskini azaltmak için aşağıdaki önlemleri alın:

- Bilgisayarı veya harici sabit diski bir yerden bir başka yere taşımadan önce bekleme modunu başlatın ve ekranın temizlenmesini bekleyin.
- Sürücüye dokunmadan önce, sürücüdeki boyanmamış metal yüzeyi tutarak statik elektriği boşaltın.
- Çıkarılabilir sürücünün veya bilgisayarın üzerindeki sürücü konektör pinlerine dokunmayın.
- Sürücüyü dikkatli taşıyın, düşürmeyin veya sıkıştırmayın.
- Sürücü takmadan veya çıkarmadan önce bilgisayarı kapatın. Bilgisayarınızın kapalı mı yoksa hazırda bekletme modunda mı olduğundan emin değilseniz, bilgisayarı açın ve işletim sisteminden kapatın.
- Sürücüyü sürücü yuvasına yerleştirirken fazla zorlamayın.
- Optik sürücü bir ortama yazarken, klavyeyi kullanarak yazı yazmayın veya bilgisayarı hareket ettirmeyin. Yazma işlemi titreşimlere duyarlıdır.
- Pil tek güç kaynağıysa, bir ortama yazdırma yapmadan önce pil şarjının yeterli olduğundan emin olun.
- Sürücüyü aşırı ısıya veya neme maruz bırakmayın.
- Sürücüye sıvı dökülmesini engelleyin. Üzerine temizleme ürünleri püskürtmeyin.
- Sürücüyü, sürücü yuvasından çıkarmadan, yolculukta yanınıza almadan, başka bir yere göndermeden veya depolama amaçlı olarak bir yere yerleştirmeden önce, sürücüde bulunan ortamı çıkarın.
- Eğer bir sürücü postalanacaksa, sürücüyü köpüklü bir pakete veya başka bir uygun koruyucu pakete koyun ve üzerine "KIRILIR" yazın.
- Sürücüyü manyetik alanlara maruz bırakmayın. Havaalanlarındaki içinden geçilmesi gereken güvenlik aygıtları ve güvenlik çubukları dahil manyetik alanları olan güvenlik aygıtları Taşıyıcı kemer üzerinden valiz ve çantaları kontrol eden havaalanı güvenlik aygıtları, genellikle manyetik alan yerine sabit disk sürücüsüne hasar vermeyen röntgen ışınları kullanır.

2

Sürücü Işıđı

Sabit disk sürücüsüne veya optik disk sürücüsüne erişildiđinde sürücü ışığı yanıp söner.



Sabit disk sürücüsü

Sabit sürücüyü deęiřtirme



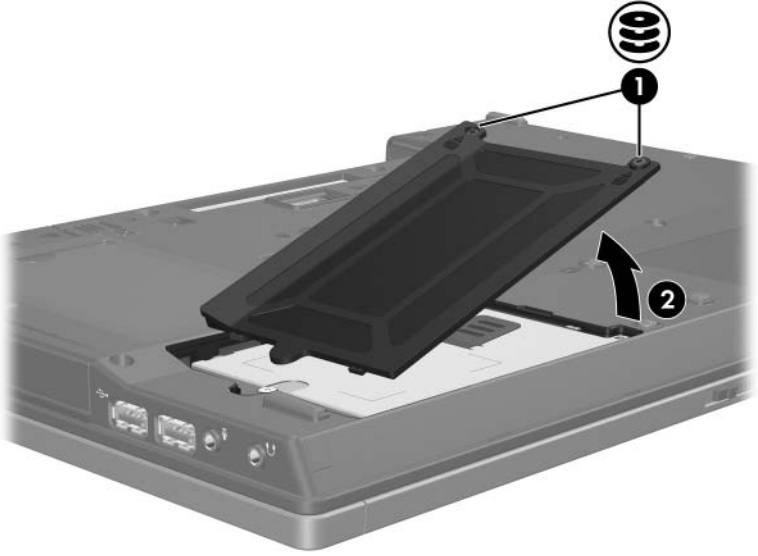
DİKKAT: Sistem kilitlemesini ve bilgi kaybını önlemek için:

- Sabit disk sabit disk bölmesinden çıkarmadan önce bilgisayarı kapatın. Sabit disk bilgisayar açıkken, bekleme modundayken veya hazırda bekletme modundayken çıkarmayın.
- Bilgisayarın kapalı mı, hazırda bekletme modunda mı olduğundan emin deęilseniz, güç düęmesine basıp bilgisayarı açın. Daha sonra bilgisayarı iřletim sisteminden kapatın.

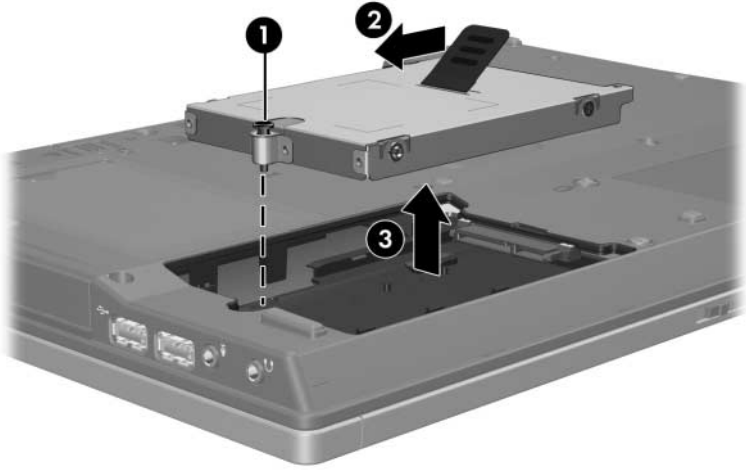
Sabit disk sürücüsünü çıkarmak için:

1. Çalışmanızı kaydedin.
2. Bilgisayar oturumunu ve ekranı kapatın.
3. Bilgisayara baęlı olan tüm harici aygıtları çıkartın.
4. Elektrik kablosunu bilgisayardan çıkartın.
5. Bilgisayarı düz bir yüzeye baş ařaęı yerleřtirin.
6. Pili bilgisayardan çıkarın.

7. Sabit disk sürücüsü bölmesi size doğru bakarken 2 sabit disk sürücüsü kapak vidalarını gevşetin ①.
8. Sabit disk sürücüsü kapağını bilgisayardan uzaklaşacak şekilde yukarı doğru kaldırın ②.

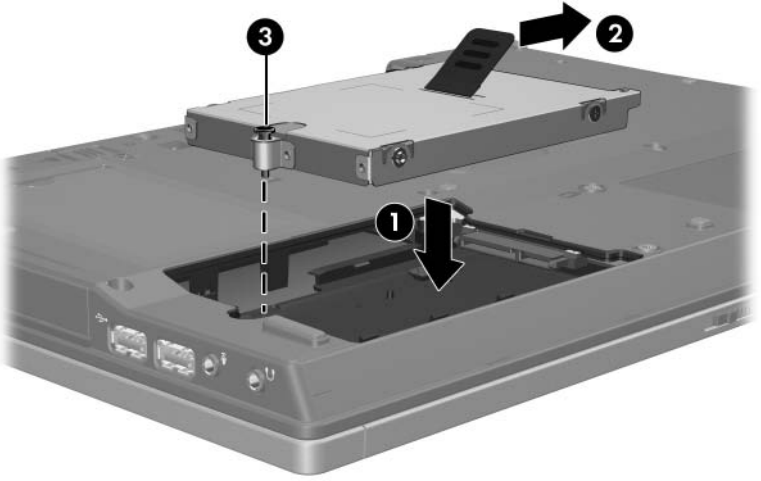


9. Sabit disk sürücüsü vidasını gevşetin ❶.
10. Sabit disk sürücüsünün bağlantısını kesmek için sabit disk sürücüsü şeridini ❷ sola doğru çekin.
11. Sabit disk sürücüsünü ❸ kaldırarak bilgisayardan çıkarın.

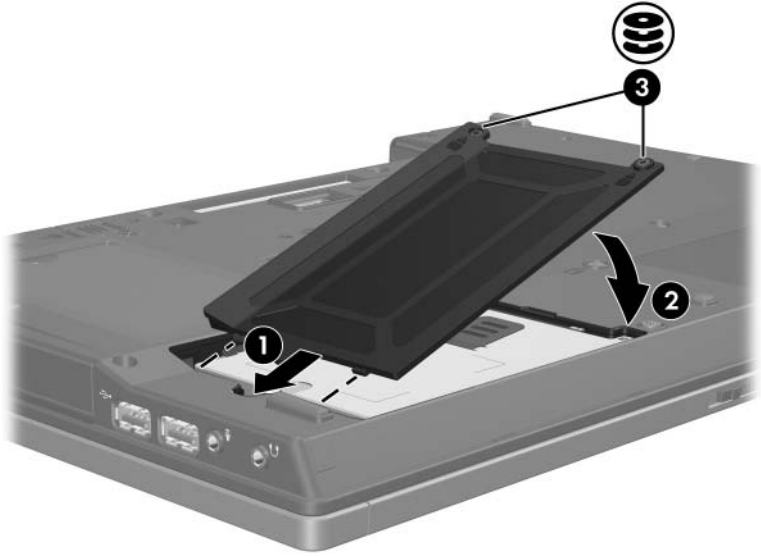


Sabit disk sürücüsü takmak için:

1. Sabit disk sürücüsünü sabit disk sürücüsü yuvası ❶'e yerleştirin.
2. Sabit diski bağlamak için sabit disk sürücüsü şeridini ❷ sağı doğru çekin.
3. Sabit disk sürücüsünün vidasını sıkın ❸.



4. Sabit disk sürücüsü kapağındaki çentikleri ❶ bilgisayardaki yuvalarla hizalayın.
5. Kapağı kapatın ❷.
6. Sabit disk sürücüsü kapağının vidalarını ❸ sıkın.



Optik disk sürücüleri (yalnızca belirli modellerde)

Optik diski kullanma

DVD-ROM sürücüsü gibi bir optik sürücü, optik diskleri (DVD ve CD) destekler. Bu diskler bilgilerin saklanması ve aktarılmasının yanı sıra müzik çalmak ve film oynatmak için de kullanılır. CD'lerle karşılaştırıldığında DVD'ler daha yüksek kapasiteye sahiptir.

Dizüstü bilgisayar, optik sürücülerde, aşağıdaki tabloda belirtilen biçimde yazma veya okuma işlemi yapabilir.


Optik Sürücü Türü	CD ve DVD-ROM okuma	CD-RW diskine yazma	DVD±RW/R diskine yazma	DVD+RW DL diskine yazma	LightScribe CD'sine veya DVD ±RW/R diskine etiket yazma
CD-ROM Sürücüsü	Evet	Hayır	Hayır	Hayır	Hayır
DVD-ROM Sürücü	Evet	Hayır	Hayır	Hayır	Hayır
DVD/CD-RW Birleşik Sürücü	Evet	Evet	Hayır	Hayır	Hayır
DVD±RW ve CD-RW Birleşik Sürücü	Evet	Evet	Evet	Evet	Hayır
LightScribe DVD±RW ve CD-RW Birleşik Sürücü	Evet	Evet	Evet	Evet	Evet



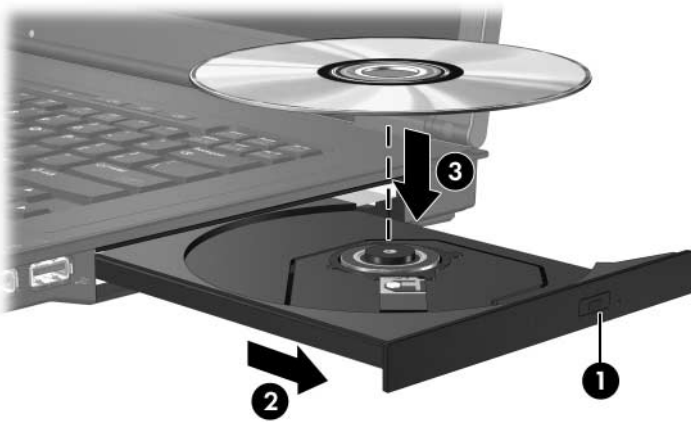
Listelenen bazı optik sürücüler bilgisayarınız tarafından desteklenmeyebilir. Sürücüler listesinde, desteklenen optik sürücülerin tümü olmayabilir.

Optik disk takma

1. Bilgisayarı açın.
2. Ortam tepsisini serbest bırakmak için sürücü tepsisindeki çıkarma düğmesine **1** basın.
3. Tepsiyi çekip çıkarın **2**.
4. CD veya DVD'yi düz yüzeylere dokunmamaya özen göstererek kenarlarından tutup, etiketli tarafı üste gelecek biçimde tepsi göbeğine yerleştirin.

 Tepsiyi tam olarak erişilemiyorsa, göbeğe yerleşmesi için diski dikkatlice eğin.

5. Optik diski **3** yerine oturana dek hafifçe tepsi göbeğine üstten bastırın.



6. Ortam tepsisini kapatın.




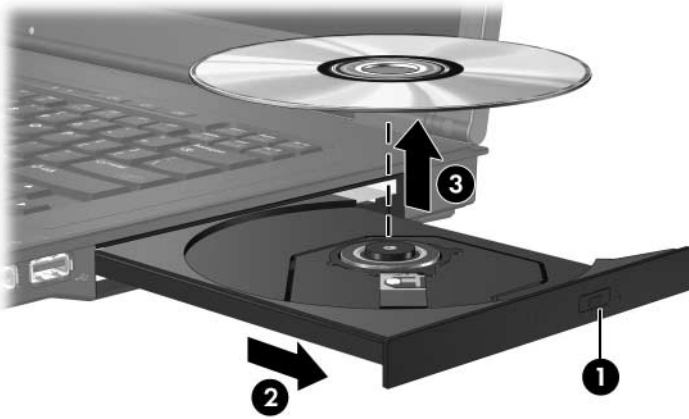
Disk takıldıktan sonra kısa bir duraklama normaldir. Varsayılan ortam yürütücüsünü seçmediyseniz Otomatik Kullan iletişim kutusu açılır. Ortam içeriğinin nasıl kullanılacağını seçmeniz istenir.

Optik disk çıkarma (güç varken)

Bilgisayar harici güç veya pil gücüyle çalışıyorsa:

1. Bilgisayarı açın.
2. Ortam tepsisini serbest bırakmak için sürücü çerçevesi üzerindeki sürücü serbest bırakma düğmesine ❶ basın ve tepsiyi ❷ çekin.
3. Diskin göbeğine yavaşça bastırıp dış kenarlarından kaldırarak diskini ❸ tepside çıkarın. Diski, düz yüzeylerine dokunmamaya özen göstererek kenarlarından tutun.

 Tepsiye tamamen erişilemiyorsa, disk çıkartırken dikkatlice eğin.




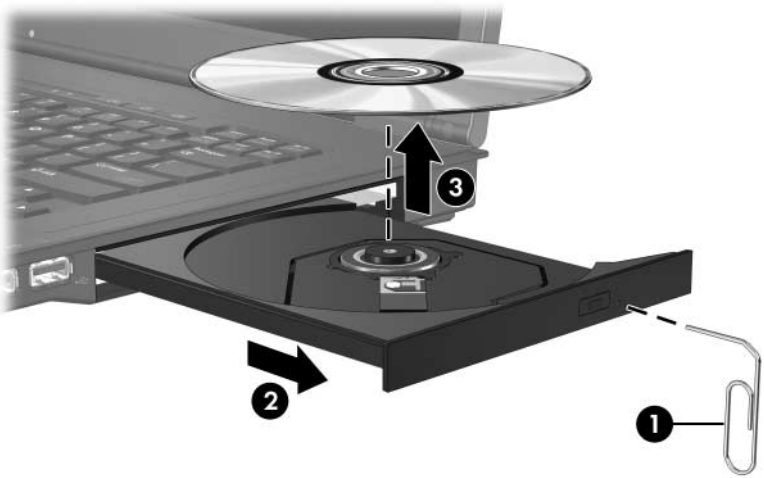
4. Ortam tepsisini kapatın ve disk koruyucu kutusuna yerleştirin.

Optik diski çıkarma (güç yokken)

Harici güç veya pil gücü kullanılamıyorsa:

1. Sürücünün ön çerçevesindeki çıkarma deliğine bir atacın ucunu sokun ❶.
2. Ortam tepsiyi çıkana kadar hafifçe bastırın ve tepsiyi çekin ❷. Diskin göbeğine yavaşça bastırıp dış kenarlarından kaldırarak diski ❸ tepside çıkarın. Diski, düz yüzeylerine dokunmamaya özen göstererek kenarlarından tutun.

 Ortam tepsisine tamamen erişilemiyorsa, diski eğik tutarak çıkarın.



3. Ortam tepsisini kapatın ve diski koruyucu kutusuna yerleştirin.

Bekleme veya hazırda bekleme modundan kaçınma



DİKKAT: Olası ses ve görüntü bozulmalarını veya ses çalma veya görüntü gösterme işlevlerindeki kayıpları engellemek için, CD veya DVD'ye yazma veya bunlardan okuma yaparken bekleme veya hazırda bekletme modunu başlatmayın.

Bilgi kaybını engellemek için, CD veya DVD'ye yazarken bekleme veya hazırda bekletme modunu başlatmayın.

Sürücü ortamında (CD veya DVD gibi) yürütme yapılırken yanlışlıkla bekleme veya hazırda bekletme modu başlatılırsa:

- Ses çalma veya video oynatma işlemi kesilebilir.
- Aşağıdaki uyarıyla karşılaşabilirsiniz: “Bilgisayarı hazırda bekletme veya bekleme moduna sokmanız oynatma veya çalmayı durdurabilir. Devam etmek istiyor musunuz?”
Hayır'ı tıklatın.
- Ses çalma veya görüntü oynatma işlemine kaldığınız yerden devam etmek için, CD veya DVD'yi yeniden başlatmanız gerekebilir.

Optik sürücüyü değiştirme

Optik sürücüyü çıkarmak için:

1. Bilgisayarı kapatın.

Bilgisayarın kapalı mı, hazırda bekletme modunda mı olduğundan emin değilseniz, güç düğmesine basıp bilgisayarı açın. Daha sonra bilgisayarı işletim sisteminden kapatın.

2. Bilgisayara bağlı olan tüm harici aygıtları çıkartın.
3. Güç kablosunu çekin.
4. Bilgisayarı düz bir yüzeye baş aşağı yerleştirin.
5. Pili bilgisayardan çıkarın.

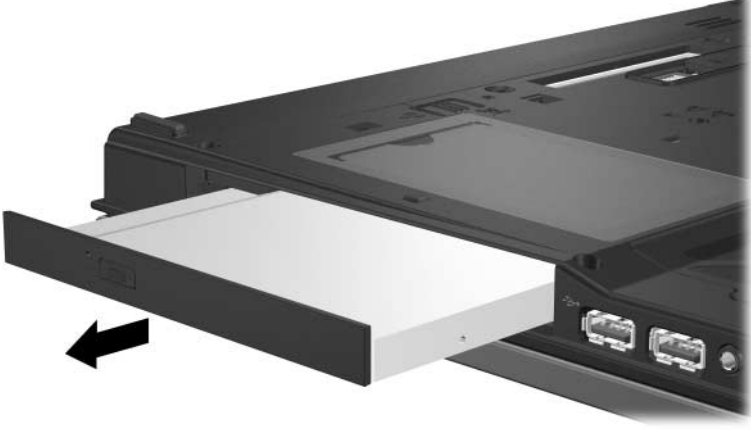
6. Optik sürücünün güvenlik vidasını çıkartın.



7. Tornavidanın ucunu optik sürücü serbest bırakma mandalının içine sokun ve optik sürücü serbest kalana kadar hafifçe bastırın.

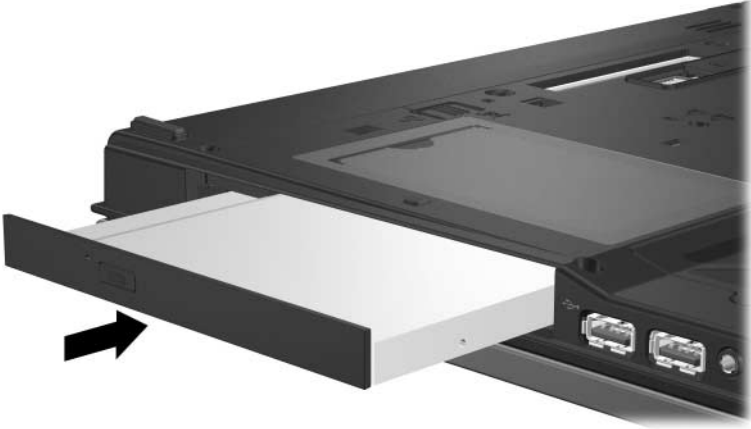


8. Optik sürücüyü optik sürücü yuvasından çıkarın.



Optik sürücü takmak için:

1. Optik sürücüyü optik sürücü yuvasına yerleştirin.



2. Optik sürücünün güvenlik vidasını takın.



3. Pili deęiřtirin.

4. Dıř güç ve dıř aygıtları yeniden baęlayın.

5. Bilgisayarı açın.

© Telif Hakkı 2006 Hewlett-Packard Development Company, L.P.

Buradaki bilgiler önceden bildirilmeksizin deęiřtirilebilir. HP ürünleri ve hizmetlerine iliřkin garantiler, bu ürün ve hizmetlerle birlikte gelen açık garanti beyanlarında belirtilmiřtir. Bu belgede yer alan hiçbir řey ek garanti olarak yorumlanmamalıdır. HP, burada olabilecek teknik hatalar veya yazım hatalarından dolayı sorumluluk kabul etmez.

Sürücüler

Birinci Basım: Nisan 2006

Belge Parça Numarası: 410771-141