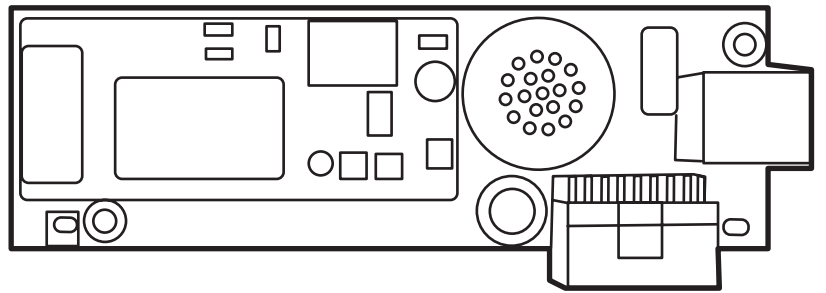


# HP LaserJet MFP Analog Fax Accessory 300

## Faksiopas





# HP LaserJet MFP Analog Fax Accessory 300

## Faksiopas



## Tekijänoikeus ja käyttöoikeus

© 2008 Copyright Hewlett-Packard Development Company, L.P.

Tämän materiaalin kopioiminen, sovittaminen tai kääntäminen on kiellettyä, paitsi tekijänoikeuslain sallimilla tavoilla.

Tämän asiakirjan sisältämät tiedot voivat muuttua ilman ennakoilmoitusta.

HP-tuotteiden ja palvelujen takuut rajoittuvat kyseisten tuotteiden ja palvelujen mukana toimitettavissa nimenomaisissa takuulausekkeissa esitettyihin takuisiin. Mitään tämän julkaisun sisältöä ei tule tulkita lisätakuuksi. HP ei ole vastuussa tämän julkaisun mahdollisesti sisältämistä teknisistä tai toimituksellisista virheistä tai puutteista.

Edition 1, 04/2008

Osanumero: Q3701-91091

## Tavaramerkit

Microsoft® ja Windows® ovat Microsoft Corporationin Yhdysvalloissa rekisteröityjä tavaramerkkejä.

Kaikki tässä mainitut tuotteet saattavat olla vastaavien omistajiensa tavaramerkkejä.

Maan/alueen paikalliset lait voivat kieltää tämän tuotteen käyttämisen muualla kuin eritellyissä maissa / eritellyillä alueilla. Ei-hyväksytyjen tietoliikennelaitteiden (faksilaitteiden) kytkeminen julkiseen puhelinverkkoon on laissa kielletty useimmissa maissa / useimmilla alueilla.

ENERGY STAR® ja ENERGY STAR® -logo ovat United States Environmental Protection Agency'n Yhdysvalloissa rekisteröityjä tavaramerkkejä.



# Sisällysluettelo

## 1 Asetukset

Faksilaitteen osat .....	2
Faksilaitteen asentaminen .....	3
Faksilaitteen asentaminen/vaihtaminen HP LaserJet 9040/9050mfp -malliin .....	3
HP LaserJet 4345mfp -laitteen faksilisälaitteen asentaminen tai vaihtaminen .....	6
Faksilaitteen asentaminen/vaihtaminen HP LaserJet M4345 MFP -malliin .....	10
HP Color LaserJet 4730mfp- ja HP Color LaserJet CM4730 MFP -laitteen faksilisälaitteen asentaminen .....	12
HP LaserJet M5025 MFP- ja M5035 MFP -laitteen faksilisälaitteen asentaminen .....	20
Faksilaitteen asentaminen/vaihtaminen HP Color LaserJet CM6040 MFP -sarjaan .....	23
Faksilaitteen asentaminen/vaihtaminen, MFP-laitteiden mallit HP LaserJet M9040 MFP / M9050 MFP .....	31
Faksin toiminnan tarkistaminen .....	35
Tarvittavat faksiasetukset .....	36
Ohjattu faksiasetusten määritystoiminto .....	36
Faksiasetusvalikon avaaminen .....	36
Päivämäärän ja kellonajan asettaminen tai tarkistaminen malleissa HP LaserJet 4345mfp, 9040/9050mfp, HP Color LaserJet 4730mfp ja 9500mfp .....	37
Päivämäärän ja kellonajan määrittäminen tai tarkistaminen malleissa HP LaserJet M3035 MFP, M3027 MFP, M4345 MFP, M5025 MFP, M5035 MFP, M9040 MFP, M9050 MFP ja HP Color LaserJet CM4730 MFP ja CM6040 MFP -sarjan malleissa .....	37
Määritä, tarkista tai muuta MFP- tai faksilaitteen maa/alue .....	37
Faksin ylätunnisteen määrittäminen .....	38

## 2 Määritä faksiasetukset

Faksiasetusten etämäärittäminen .....	42
Web-selain .....	42
HP Web Jetadmin .....	42
HP MFP Digital Sending Software -asetusohjelma .....	43
Faksilähetysasetukset .....	44
Valintaäänien tunnistusasetuksen määrittäminen .....	44
Otsikon määrittäminen (lähtevät faksit) .....	44
Valintatilan määrittäminen .....	45
Etunumeron määrittäminen .....	46
Uudelleenvalintasääntöjen määrittäminen .....	47

Uudelleenvalinta, kun varattu -sääntöjen määrittäminen .....	47
Uudelleenvalinta, kun ei vastausta -sääntöjen määrittäminen .....	47
Uudelleenvalinnan välin määrittäminen .....	48
Lähtevän faksin tarkkuuden määrittäminen .....	49
Laskutuskoodien määrittäminen .....	49
JBIG-pakkaustilan määrittäminen .....	50
Terävyysasetuksen muuttaminen .....	51
Tausta-asetuksen muuttaminen .....	52
Vaaleus-/tummuusasetuksen muuttaminen .....	52
Faksinumeron vahvistuksen ottaminen käyttöön .....	53
Faksin pikavalintanumeron haun ottaminen käyttöön .....	53
Faksivastaanottoasetukset .....	54
Vastausviiveen määrittäminen .....	54
Vastaanotettujen faksien leimaaminen (tulevat faksit) .....	54
Sovita sivulle -asetuksen määrittäminen .....	55
Paperilokeron määrittäminen .....	56
Kohdelokeron määrittäminen .....	56
Tulevien faksien estäminen .....	57
Estettyjen faksien luettelon luominen .....	57
Numeroiden poistaminen estettyjen faksien luettelosta .....	58
Kaikkien numeroiden tyhjentäminen estettyjen faksien luettelosta .....	58
Kyselyn vastaanoton alustaminen .....	59
Ilmoitusasetusten muuttaminen .....	60
Virheenkorjaustilan määrittäminen .....	62
Modeemin äänenvoimakkuuden määrittäminen .....	63
Soittoäänän voimakkuuden määrittäminen .....	64

### 3 Faksin käyttäminen

Faksitoimintonäyttö .....	66
Faksitoimintonäyttö malleissa HP LaserJet 4345mfp, 9040/9050mfp, HP Color LaserJet 4730mfp ja 9500mfp .....	66
Faksitoimintonäyttö malleissa HP LaserJet M3035 MFP, M3027 MFP, M4345 MFP, M5025 MFP, M5035 MFP, M9040 MFP, M9050 MFP ja HP Color LaserJet CM4730 MFP ja CM6040 MFP -sarjan malleissa .....	67
Tilasanomapalkki .....	69
Lähetä faksi .....	70
Faksin lähettäminen valitsemalla numero(t) manuaalisesti .....	70
Faksin lähettäminen pikavalinnalla .....	73
Faksin lähettäminen pikavalinnan pikapainikkeella .....	74
Pikavalintaluettelosta nimen perusteella etsiminen .....	75
Faksin lähettäminen puhelinluettelon numeroiden avulla .....	76
DSS faksipuhelinluettelosta etsiminen .....	78
Faksin peruuttaminen .....	80
Käynnissä olevien faksilähetysten peruuttaminen .....	80

Kaikkien odottavien faksien peruuttaminen .....	80
Faksien vastaanottaminen .....	82
Pikavalintaluetteloiden luominen ja poistaminen .....	83
Pikavalintaluettelon luominen .....	83
Pikavalintaluettelon poistaminen .....	84
Yhden numeron poistaminen pikavalintaluettelosta .....	84
Numeron lisääminen pikavalintaluetteloon .....	85
Pikavalintaluetteloiden määrittäminen pikapainikkeille .....	86
Pikavalintaluetteloiden määrittäminen pikapainikkeille malleissa HP LaserJet 4345mfp, 9040/9050mfp, HP Color LaserJet 4730mfp ja 9500mfp .....	86
Pikavalintaluetteloiden määrittämisen poistaminen tai määrittäminen uudelleen pikapainikkeille malleissa HP LaserJet 4345mfp, 9040/9050mfp, HP Color LaserJet 4730mfp ja 9500mfp .....	86
Äänipuhelut ja uudelleenyritykset .....	87
Faksipuheluraportti .....	87
Faksitoimintaloki .....	87
T.30-raportti .....	87
Suojatut asetukset .....	88
PIN-numeron muuttaminen .....	88
Faksin edelleenlähetyksen määrittäminen .....	90
Aikataulun määrittäminen faksitulostukselle (muistin lukitus) .....	92
Faksien tulostustoiminta .....	92
Faksien tulostusajastuksen ottaminen käyttöön ja poistaminen käytöstä .....	93
Faksien tulostusajastuksen määrittäminen .....	94
Fax over VoIP -verkkojen käyttäminen .....	96

#### 4 Faksiongelmien ratkaiseminen

Onko faksi asennettu oikein? .....	98
Millaista puhelinlinjaa käytät? .....	98
Onko käytössä ylijännitesuojalaite? .....	98
Käytätkö puhelinyhtiön ääniviestipalvelua tai puhelinvastaajaa? .....	98
Faksilaitteen tilan tarkistaminen .....	99
Faksitoiminto ei toimi .....	100
Yleisiä faksiongelmia .....	101
Faksin vastaanotto-ongelmat .....	103
Faksin lähettämisongelmat .....	105
Virhekoodit .....	106
Faksin virheilmoitukset .....	107
Faksin lähetysilmoitukset .....	107
Faksin vastaanottoilmoitukset .....	109
Faksilokit ja -raportit .....	111
Faksipuheluraportin tulostaminen (pienoiskuva mukaan lukien) .....	111
Faksipuheluraportin tulostamisen ajoittaminen .....	112
Faksitoimintalokin tulostaminen .....	113

Laskutuskoodiraportin tulostaminen .....	114
Faksitoimintalokin ja laskutuskoodiraportin tyhjentäminen .....	115
Estettyjen faksien luetteloraportin tulostaminen .....	115
Pikavalintaluetteloraportin tulostaminen .....	116
Huoltoasetukset .....	117
Laitteisto-ohjelmiston päivitykset .....	119

### **Liite A Huolto ja tuki**

Hewlett-Packardin rajoitettu takuu .....	122
HP:n asiakaspalvelu .....	123
WWW .....	123
Sähköposti .....	123
Puhelin .....	123

### **Liite B Tekniset tiedot**

Faksilaitteen tuotetekniset tiedot .....	126
Varaosat ja lisävarusteet .....	127

### **Liite C Tietoja säännöksistä**

Tuotteen ympäristöystävällisyys .....	130
Vaatimustenmukaisuusvakuutus .....	131
Yhdysvaltain tietoliikennekomissio .....	132
FCC, osa 15, yhteensopivuuslausunto .....	132
FCC, osa 68, tietoliikenne .....	132
Telephone Consumer Protection Act (Yhdysvallat) .....	133
Kanadan liikenneministeriö (Canadian Department of Communications) .....	134
Ilmoitus rajoituksista Kanadassa .....	134
Muita tietoja säädöksistä .....	135
Tietoja säädöksistä EU-maissa/-alueilla .....	135
Uuden-Seelannin teleliikennevaroituksia koskeva ilmoitus .....	135
Etelä-Afrikkaa koskeva ilmoitus .....	136
TAIWAN BSMI luokan A varoitus .....	136

<b>Hakemisto .....</b>	<b>137</b>
------------------------	------------



---

# 1 Asetukset


HP LaserJet MFP Analog Fax Accessory 300 mahdollistaa HP:n monitoimilaitteen (MFP) käytön itsenäisenä analogisena faksilaitteena.

Tuotteen faksitoiminnot kuvataan oppaassa seuraavissa kohdissa:

- [Faksilaitteen osat](#)
- [Faksilaitteen asentaminen](#)
- [Faksin toiminnan tarkistaminen](#)
- [Tarvittavat faksiasetukset](#)

Lisäksi tämä opas sisältää tietoja tuotteeseen liittyvistä teknisistä ominaisuuksista ja säädöksistä.


---

 **HUOMAUTUS:** Analogisen faksitoiminnon lisäksi MFP tukee myös faksien lähettämistä lähiverkossa. Faksien lähettämistä lähiverkossa ohjaa HP MFP Digital Sending Software -asetusohjelma, joka on erillinen tuote ja jota ei käsitellä tässä asiakirjassa. Lisätietoja faksien lähettämisestä lähiverkossa on **HP MFP Digital Sending Software -käyttöoppaassa** sekä **HP MFP Digital Sending Software -tukioppaassa**. Jos sekä analoginen faksilaite että lähiverkkofaksi on asennettu, vain yksi faksi voi olla kerrallaan käytössä.

---

Tämä kannattaa säästää, jotta voit tarkistaa tiettyjen faksin ominaisuuksien käyttöohjeet tarvittaessa.

---

 **HUOMAUTUS:** Jos toimitettuun MFP-laitteeseen ei ole asennettu faksilaitetta, asenna se tämän luvun ohjeiden mukaisesti.

**HUOMAUTUS:** Jos toimitettuun MFP-laitteeseen on asennettu faksilaite, sinun pitää poistaa faksiliitännän kansi, kytkeä puhelinjohto ja määrittää sitten faksin alkuasetukset tämän luvun ohjeiden mukaisesti. Faksiliitännän kansi sijaitsee pääpiirikortin takapaneelin puhelinliittimen päällä.

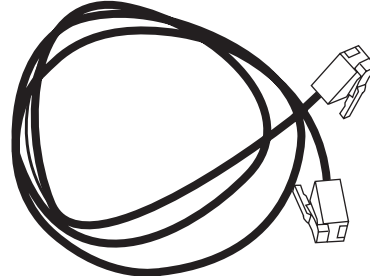
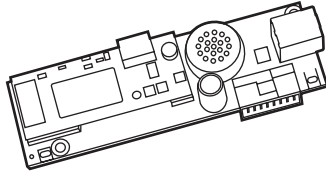
---

## Faksilaitteen osat

Faksilaitteen mukana toimitetaan seuraavat osat:

- Faksiopas (tämä asiakirja) (CD-levyllä)
- Send Fax -ohjain ja Send Fax -ohjaimen ohje (CD-levyllä)
- Faksilaitekortti
- Puhelinjohto/-johdot (johdot vaihtelevat maan/alueen mukaan).

**Kuva 1-1** HP LaserJet MFP Analog Fax Accessory 300 -pakkauksen sisältö




**HUOMAUTUS:** Send Fax -ohjaimen avulla faksin voi lähettää työasemasta suoraan verkkoon yhdistettyyn MFP-laitteeseen. Ohjaimen asennus on valinnainen toiminto. (Lisäohjeita on CD-levyn Send Fax -ohjaimen oppaassa.)

# Faksilaitteen asentaminen


- [Faksilaitteen asentaminen/vaihtaminen HP LaserJet 9040/9050mfp -malliin](#)
- [HP LaserJet 4345mfp -laitteen faksilisälaitteen asentaminen tai vaihtaminen](#)
- [Faksilaitteen asentaminen/vaihtaminen HP LaserJet M4345 MFP -malliin](#)
- [HP Color LaserJet 4730mfp- ja HP Color LaserJet CM4730 MFP -laitteen faksilisälaitteen asentaminen](#)
- [HP LaserJet M5025 MFP- ja M5035 MFP -laitteen faksilisälaitteen asentaminen](#)
- [Faksilaitteen asentaminen/vaihtaminen HP Color LaserJet CM6040 MFP -sarjaan](#)
- [Faksilaitteen asentaminen/vaihtaminen, MFP-laitteiden mallit HP LaserJet M9040 MFP / M9050 MFP](#)

## Faksilaitteen asentaminen/vaihtaminen HP LaserJet 9040/9050mfp -malliin

Näiden ohjeiden avulla voit asentaa tai vaihtaa faksikortin HP LaserJet 9040/9050mfp -malliin.

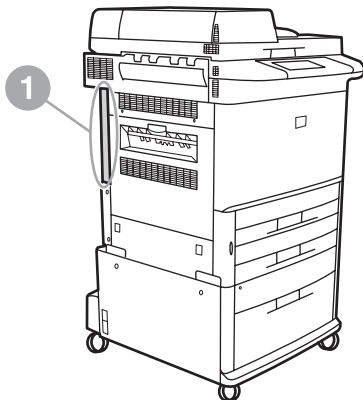
 **HUOMAUTUS:** Jos ostit MFP-laitteen, johon faksilaite on jo asennettu, sinun ei tarvitse suorittaa tätä laitteistoasennusta. Sinun täytyy kuitenkin kytkeä puhelinjohto kohtien 10 ja 11 mukaisesti ja määrittää vaaditut asetukset. Katso [Tarvittavat faksiasetukset sivulla 36](#).

Faksilaitekortti asennetaan MFP-laitteen pääpiirikorttiin, joka täytyy poistaa asennusta varten. Faksikortti asennetaan tai vaihdetaan uuteen seuraavien ohjeiden mukaisesti.


 **HUOMAUTUS:** Faksilaitetta tukevat myös M3035xs MFP ja M3027x MFP, joissa se on valmiiksi asennettuna. Lisäksi Color LaserJet 9500mfp tukee faksilaitetta.

1. Pura faksikortti pakkauksesta. Älä poista faksikorttia sen antistaattisesta pussista.
2. Katkaise virta MFP-laitteen virtakytkimestä ja irrota vaihtovirtajohto.
3. Etsi pääpiirikortti. Pääpiirikortti on kiinnitetty metallilevyyn (1), joka sijaitsee MFP-laitteen vasemmalla puolella takaosassa.

**Kuva 1-2** HP LaserJet 9040/9050mfp -mallin pääpiirikortin sijainti



4. Irrota kaikki kaapelit (2) pääpiirikortista (1). Paina muistiin kaapelien irrotuspaikat, jotta osaat kytkeä kaapelit takaisin paikoilleen.

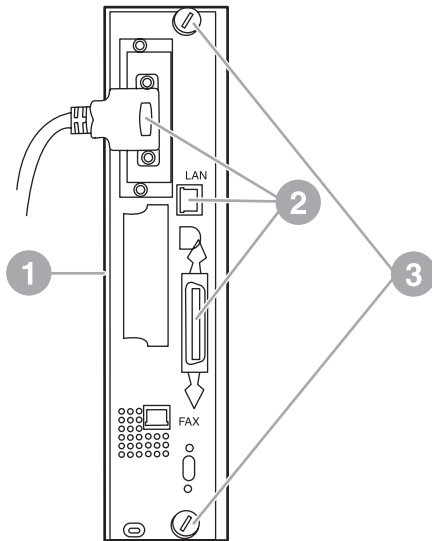
 **HUOMAUTUS:** Jos kyseessä on faksin ensimmäinen asennuskerta, poista pääpiirikortin takapaneelin puhelinliitännän päällä oleva pieni kansi, ennen kuin asetat faksikortin pääpiirikorttiin.




Pääpiirikortti sisältää elektrostaattiselle purkaukselle (ESD) herkkiä osia. Käytä pääpiirikorttia käsiteltäessä staattiselta varaukselta suojaavaa apuvälinettä, kuten MFP-laitteen metallirunkoon kytkettyä maadoitusranneketta, tai pidä kiinni metallirungosta kädellä. Vältä myös kortin osien koskettamista.

5. Löysää pääpiirilevyn ylä- ja alaosassa olevat kaksi ruuvia (3) ja vedä pääpiirilevy ja -kortti (1) ulos MFP-laitteesta. Aseta pääpiirikortti tasaiselle ja sähköä johtamattomalle pinnalle.

**Kuva 1-3** HP LaserJet 9040/9050mfp -mallin pääpiirikortin irrottaminen



Faksikortti sisältää elektrostaattiselle purkaukselle (ESD) herkkiä osia. Kun poistat faksikorttia antistaattisesta pussista tai kun asennat faksikorttia, käytä staattiselta varaukselta suojaavaa apuvälinettä, esimerkiksi maadoitettuun metalliosaan kuten MFP-laitteen metallirunkoon kytkettyä maadoitusranneketta, tai kosketa maadoitettua metallirunkoa kädellä. Vältä myös kortin osien koskettamista.

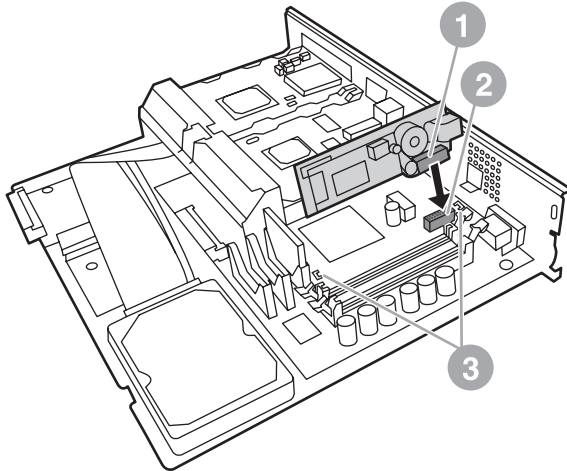
 **HUOMAUTUS:** Jos aiot vaihtaa laitteessa jo olevan faksikortin, irrota vaihdettava kortti pääpiirikortista.

**HUOMAUTUS:** Älä paina faksikorttia käsiteltäessä kortin keltaista osaa, sillä se voi vaurioitua ja aiheuttaa faksin toimintahäiriön.

6. Poista faksilaite sen antistaattisesta pussista.
7. Asenna faksikortin liitin (1) pääpiirikortin faksi liittimeen (2). Pääpiirikortin liitin on merkitty tekstillä "FAX ACCESSORY" (faksilaite). Korttia liittimeen asennettaessa sen päät liukuvat kahteen levyhjaimeen (3) ja kortti napsahtaa paikoilleen, kun se on asennettu oikein liittimeen.

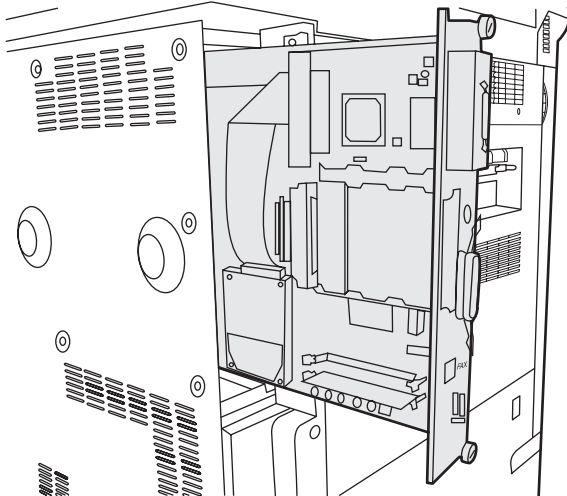
Varmista, että laite on asennettu oikein. Faksikortin puhelinliittimen tulee olla kohdistettu pääpiirikortin kotelon takana olevan aukon kanssa.

**Kuva 1-4** Faksikortin asentaminen HP LaserJet 9040/9050mfp -mallin pääpiirikorttiin




Asenna pääpiirikortti takaisin MFP-laitteeseen.

**Kuva 1-5** Pääpiirikortin asentaminen takaisin HP LaserJet 9040/9050mfp -malliin



8. Kytke kaikki pääpiirikortista vaiheessa 4 irrotetut kaapelit (4).

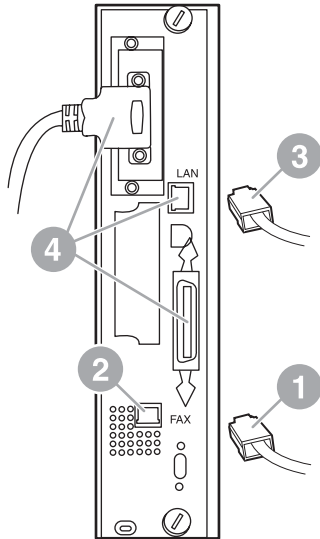
 **HUOMAUTUS:** Varmista faksikorttia puhelinlinjaan kytkettäessä, että käytettävä puhelinlinja on yksikanavainen analoginen linja, joka on varattu tätä laitetta varten, ja että se ei ole muiden laitteiden käytössä. Linjan tulee olla analoginen linja, koska faksi ei toimi oikein kaikkien digitaalisten PBX-järjestelmien kanssa. Ota yhteyttä teleliikennepalveluntarjoajaasi, jos et ole varma linjan tyypistä. HP suosittelee myös käyttämään faksilaitteen mukana toimitettua puhelinjohtoa. Siten varmistetaan laitteen kunnollinen toiminta.

**HUOMAUTUS:** Puhelimen seinäpistokkeessa kulkee virta, ja voit saada sähköiskun, jos kosketat seinäpistoketta. Älä koske puhelinjohtoa asennettaessa seinäpistokkeeseen. Jos kytkit puhelinjohdon ensin seinäpistokkeeseen, älä koske johdon toisessa päässä olevan puhelinjohtoliittimen johtoihin.

9. Kytke puhelinjohtoliitin (1) pääpiirilevyn FAX (faksi) -liittimeen (2). Työnnä liittintä, kunnes se napsahtaa paikalleen.

**HUOMAUTUS:** Lähiverkkoliitin ja puhelinjohtoliitin ovat samankaltaisia. Varmista, että kytkit lähiverkkokaapelipistokkeen (3) LAN (lähiverkko) -liittimeen ja puhelinjohtoliittimen (1) FAX (faksi) -liittimeen (2). Huomaa, että lähiverkkoliitin on leveämpi kuin puhelinliitin.

**Kuva 1-6** Kaapelien kytkeminen HP LaserJet 9040/9050mfp -mallin pääpiirikorttiin



10. Kytke puhelinjohdon toinen pää seinässä olevaan puhelinpistokkeeseen. Työnnä liittintä, kunnes kuulet napsahduksen tai liitin on tiukasti paikallaan. Liittimen tyyppi vaihtelee maan/alueen mukaan. Tästä syystä liittintä kytkettäessä joko kuuluu napsahtava ääni tai ääntä ei kuulu.
11. Kytke MFP-laitteen vaihtovirtajohto ja kytke laitteen virta sen virtakytkimestä.

Faksikortin asennus on nyt valmis. Seuraavaksi tulee varmistaa, että faksi on asennettu oikein ja että se toimii. Katso [Faksin toiminnan tarkistaminen sivulla 35](#).


## HP LaserJet 4345mfp -laitteen faksilisälaitteen asentaminen tai vaihtaminen

Näiden ohjeiden avulla voit asentaa faksikortin HP LaserJet 4345mfp -malliin.

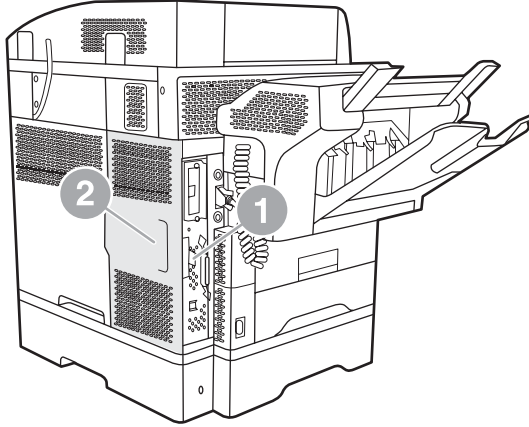
Faksikortti asennetaan MFP-laitteen pääpiirikorttiin, johon päästään käsiksi irrottamalla MFP-laitteen sivupaneeli. Voit asentaa faksikortin noudattamalla seuraavia ohjeita.

1. Poista faksikortti pakkauksesta, mutta älä poista sitä sen antistaattisesta pussista.
2. Katkaise virta MFP-laitteen virtakytkimestä ja irrota vaihtovirtajohto.
3. Etsi tulostimen takana oleva pääpiirikortti (1).
4. Pääset käsiksi pääpiirikorttiin etsimällä MFP-laitteen sivussa olevan irrotettavan kannen (2).

5. Irrota sivukansi työntämällä sormet kannen lovettuun kohtaan (2) ja vetämällä. Liu'uta kansi taakse ja irrota se tulostimesta.

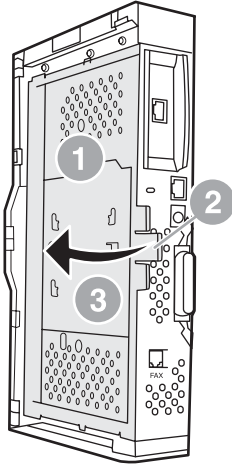
 **HUOMAUTUS:** Tämän toimenpiteen suorittamiseksi sinun ei tarvitse irrottaa kaapeleita pääpiirikortista.

**Kuva 1-7** MFP-laitteen pääpiirikortin kansi - HP LaserJet 4345mfp (näkyvä takaa)



6. Avaa pääpiirikortin kotelon luukku (1) vetämällä luukun liuskaa (2) ulospäin ja kääntämällä (3) luukku auki.

**Kuva 1-8** Pääpiirikortin kotelon luukku - HP LaserJet 4345mfp



Faksikortti sisältää elektrostaattiselle purkaukselle (ESD) herkkiä osia. Kun poistat faksilaitteen antistaattisesta pussista ja asennat sen, käytä staattiselta varaukselta suojaavaa apuvälinettä, kuten MFP-laitteen maadoitettuun metallirunkoon kytkettyä maadoitusranneketta, tai kosketa kädellä maadoitettua metallirunkoa, samalla kun asennat faksikorttia.

**HUOMAUTUS:** Jos kyseessä on faksin ensimmäinen asennuskerta, poista pääpiirikortin takapaneelin puhelinliitännän päällä oleva pieni kansi, ennen kuin asetat faksikortin pääpiirikorttiin.

**HUOMAUTUS:** Jos aiot vaihtaa laitteessa jo olevan faksikortin, irrota vaihdettava kortti pääpiirikortista.

**HUOMAUTUS:** Älä paina faksikorttia käsiteltäessä kortin keltaista osaa, sillä se voi vaurioitua ja aiheuttaa faksin toimintahäiriön.

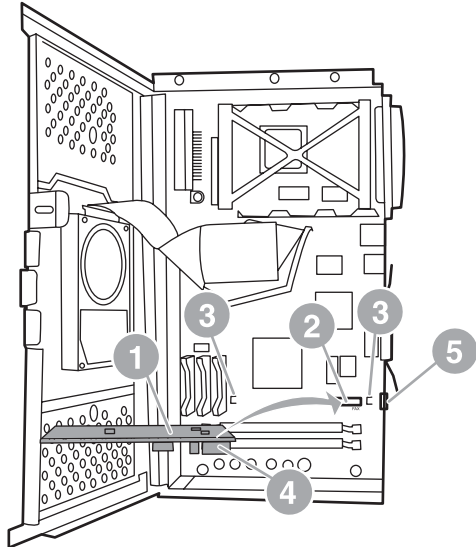
7. Poista faksikortti sen antistaattisesta pussista.



8. Asenna faksikortin liitin (1) pääpiirikortin faksiliittimeen (2). Pääpiirikortin liitin (2) on merkitty tekstillä "FAX ACCESSORY" (faksilaite). Korttia liittimeen asennettaessa sen päät liukuvat kahteen levyohjaimen (3) ja kortti napsahtaa paikoilleen, kun se on asennettu oikein liittimeen.

Varmista, että laite on asennettu oikein. Faksikortin puhelinliittimen (4) tulee olla kohdistettu pääpiirikortin koteloan takana olevan aukon (5) kanssa.

**Kuva 1-9** Faksikortin asentaminen HP LaserJet 4345mfp -mallin pääpiirikorttiin



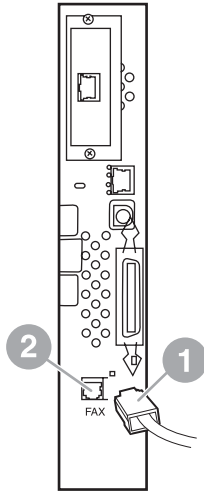
9. Sulje pääpiirikortin koteloan luukku ja asenna MFP-laitteen pääpiirikortin kansi takaisin paikoilleen.

**HUOMAUTUS:** Varmista faksilaitetta puhelinlinjaan kytkettäessä, että käytettävä puhelinlinja on varattu tätä laitetta varten eikä se ole muiden laitteiden käytössä. Linjan tulee olla analoginen linja, koska faksi ei toimi oikein kaikkien digitaalisten PBX-järjestelmien kanssa. Ota yhteyttä teleliikennepalveluntarjoajaasi, jos et ole varma linjan tyypistä. HP suosittelee myös käyttämään faksilaitteen mukana toimitettua puhelinjohtoa. Siten varmistetaan laitteen kunnollinen toiminta.

**HUOMAUTUS:** Puhelimen seinäpistokkeessa kulkee virta, ja voit saada sähköiskun, jos kosketat liittimen johtoja. Älä koske puhelinjohtoa asennettaessa seinäpistokkeeseen. Jos kytkit puhelinjohdon ensin seinäpistokkeeseen, älä koske johdon toisessa päässä olevan puhelinjohtoliittimen johtoihin.

10. Kytke puhelinjohtoliitin (1) FAX (faksi) -liittimeen (2). Paina, kunnes se napsahtaa paikalleen.

**Kuva 1-10** Kaapelien kytkeminen - HP LaserJet 4345mfp



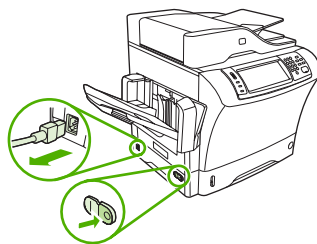
11. Kytke puhelinjohdon toinen pää seinässä olevaan puhelinpistokkeeseen. Työnnä liittintä, kunnes kuulet napsahduksen tai liitin on tiukasti paikallaan. Liittimen tyyppi vaihtelee maan/alueen mukaan. Tästä syystä liittintä kytkettäessä joko kuuluu napsahtava ääni tai ääntä ei kuulu.
12. Kytke MFP-laitteen vaihtovirtajohto ja kytke laitteen virta sen virtakytkimestä.

Faksikortin asennus on nyt valmis. Seuraavaksi tulee varmistaa, että faksi on asennettu oikein ja että se toimii. Katso [Faksin toiminnan tarkistaminen sivulla 35](#).

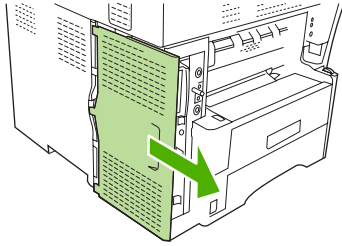
## Faksilaitteen asentaminen/vaihtaminen HP LaserJet M4345 MFP -malliin

Jos HP LaserJetin analoginen faksilisälaite 300 ei ole asennettuna laitteessasi, asenna se seuraavalla tavalla:

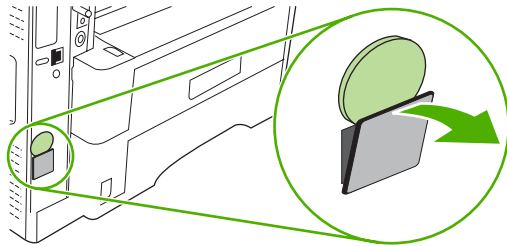
1. Ota faksilisälaite pois laatikosta, mutta älä poista sitä antistaattisesta pakkauksesta.
2. Katkaise laitteesta virta ja irrota virtajohto.



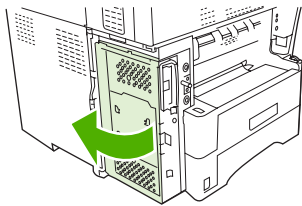
3. Irrota sivukansi laitteen takaosasta asettamalla sormesi syvennettyyn osaan ja liu'uttamalla kansi pois paikaltaan.



4. Irrota tarvittaessa faksilisälaitteen kansi rasterioijasta. Aseta kolikko kannen yläosassa olevaan uraan ja väännä kansi irti rasterioijasta sen avulla.



5. Avaa rasterioijan kotelon luukku tarttumalla metallikielekkeeseen ja vetämällä kansi auki.

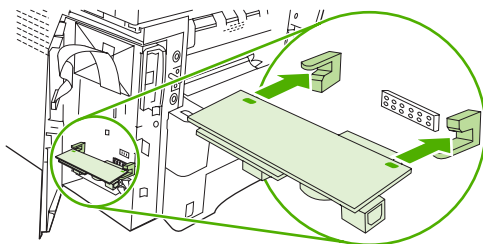


6. Jos vaihdat faksilisälaitetta, poista kortti rasterioijasta vetämällä se ulos korttipaikasta.  
7. Poista uusi faksilisälaite antistaattisesta pakkauksesta.

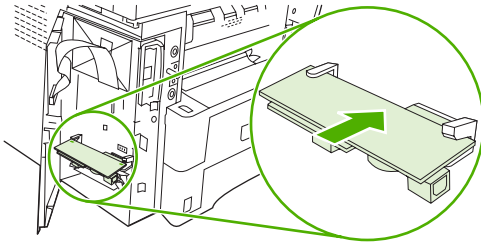
△ **VAROITUS:** Faksilisälaitteessa on osia, jotka ovat herkkiä staattiselle sähkölle. Kun käsittelet faksilisälaitetta, suojaa itsesi staattiselta sähköltä esimerkiksi maadoittavalla rannekkeella, joka on kytketty laitteen metallirunkoon, tai koskettamalla laitteen metallirunkoa toisella kädelläsi.

**VAROITUS:** Kun käsittelet faksilisälaitetta, älä paina kortin keltaista osaa, sillä se voi vahingoittaa korttia ja aiheuttaa häiriöitä faksilaitteen toiminnassa.

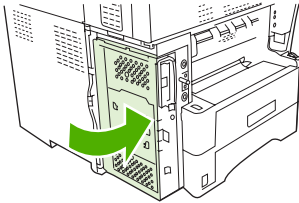
8. Sovita uuden faksilisälaitteen lovet rasterioijan kahteen ohjaimen.



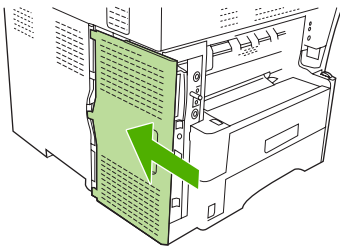
9. Työnnä faksilisälaite paikalleen ja varmista, että se on lujasti kiinni rasteroijassa. Faksilisälaitteen puhelinliittimen pitäisi olla kohdistettuna rasteroijan kannen nelionmuotoiseen aukkoon.



10. Sulje rasteroijan kotelon luukku.



11. Aseta rasteroijan kansi paikalleen.



12. Kytke laitteeseen virtajohto ja käynnistä laite.

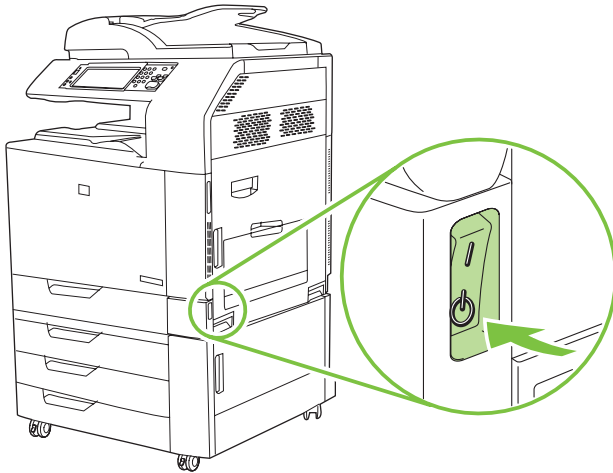
## HP Color LaserJet 4730mfp- ja HP Color LaserJet CM4730 MFP -laitteen faksilisälaitteen asentaminen

HP Color LaserJet 4730- ja HP Color LaserJet CM4730 MFP -laitteissa ei ole asennettuna analogista faksilisälaitetta. HP Color LaserJet 4730x-, 4730xs- ja 4730xm -mallien mukana toimitetaan valmiiksi asennettu Analog Fax Accessory 300 -faksilaite. Windows-käyttäjät voivat asentaa myös valinnaisen HP Digital Sending Software (DSS) -ohjelmiston, jonka avulla voidaan käyttää digitaalisia faksipalveluita.

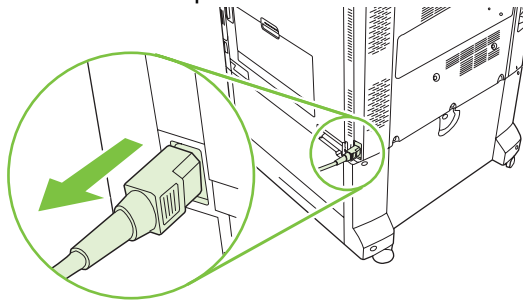
Jos HP Color LaserJet 4730mfp- ja HP Color LaserJet CM4730 MFP -laitteessa ei ole valmiiksi asennettua analogista faksilaitetta, sen voi asentaa seuraavien ohjeiden avulla.

1. Katkaise MFP-laitteen virta ja irrota kaikki kaapelit.

**Kuva 1-11** Virran katkaiseminen

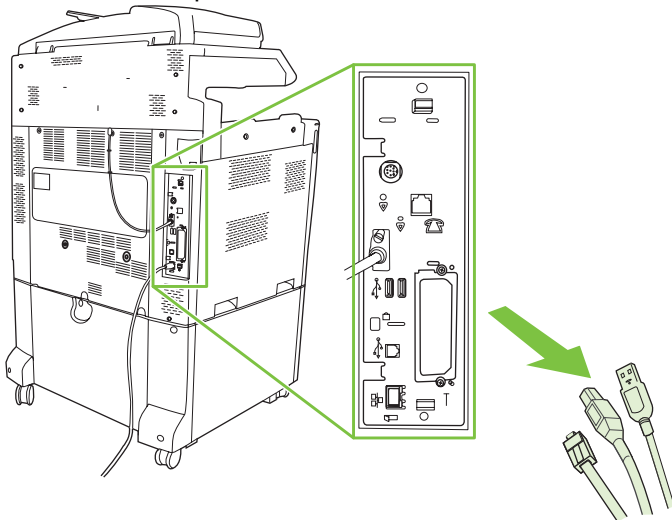


**Kuva 1-12** Kaapelien irrottaminen



2. Etsi MFP-laitteen takana oleva pääpiirikortti.

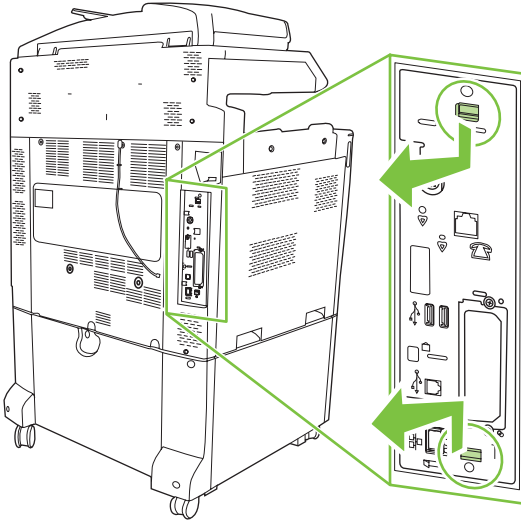
**Kuva 1-13** Pääpiirikortin etsiminen



**HUOMAUTUS:** Jos kyseessä on faksin ensimmäinen asennuskerta, poista pääpiirikortin takapaneelin puhelinliitännän päällä oleva pieni kansi, ennen kuin asetat faksikortin pääpiirikorttiin.

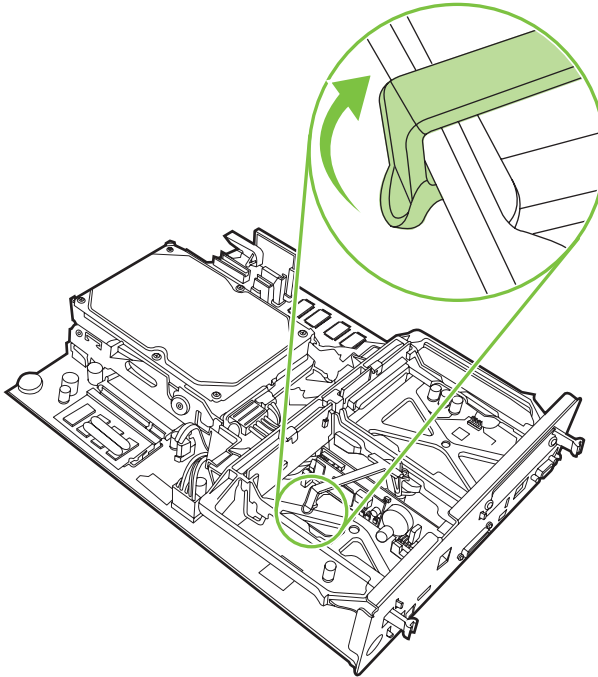
3. Poista pääpiirilevy MFP-laitteesta vetämällä varovasti piirilevyn ylä- ja alareunassa olevista mustista kielekkeistä. Aseta pääpiirikortti puhtaalle, tasaiselle ja maadoitetulle pinnalle.

**Kuva 1-14** Mustista kielekkeistä vetäminen



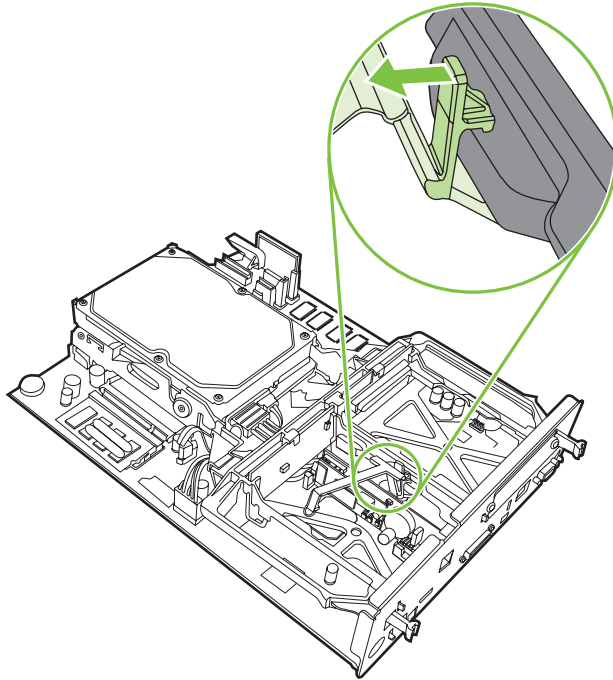
4. Nosta faksikortin kiinnittimen vasenta puolta ylöspäin.

**Kuva 1-15** Faksikortin kiinnittimen vasemman puolen nostaminen



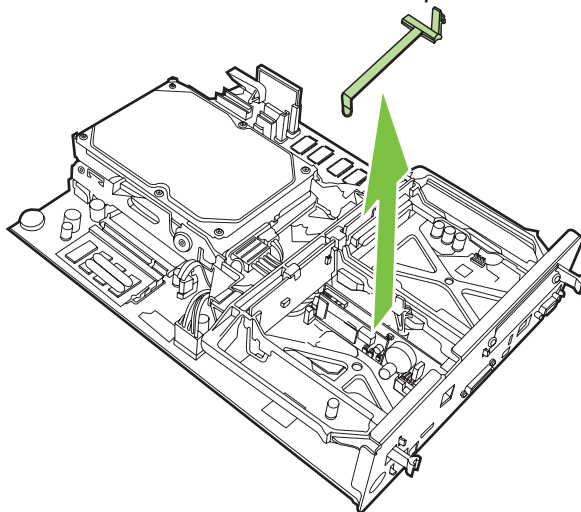
5. Työnnä faksikortin kiinnittimen oikealla puolella olevaa kielekettä vasemmalle.

**Kuva 1-16** Faksikortin kiinnittimen vasemman puolen kielekkeen vapauttaminen



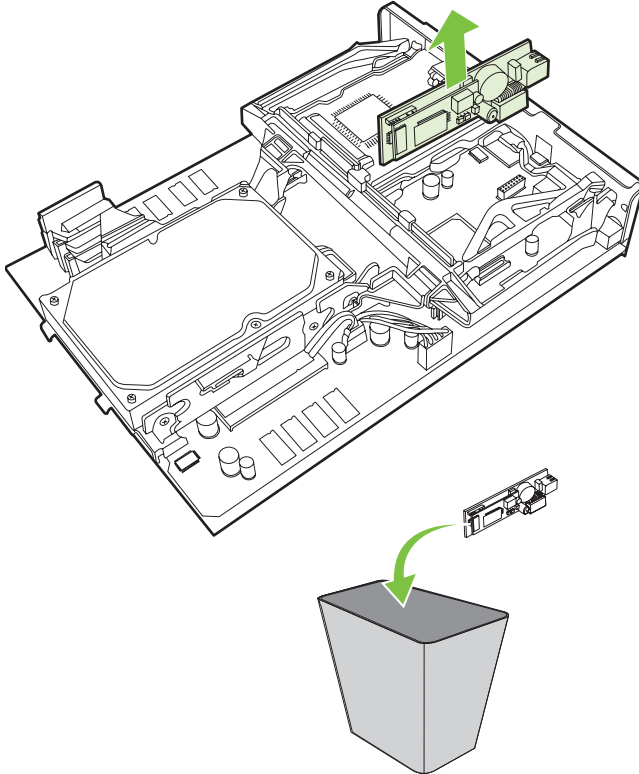
6. Poista faksikortin kiinnitin nostamalla sitä ylöspäin.

**Kuva 1-17** Faksikortin kiinnittimen poistaminen



7. Jos kyseessä on nykyisen faksilaitteen vaihtaminen uuteen, poista vanha faksikortti vetämällä sitä ylöspäin.

**Kuva 1-18** Nykyisen faksilaitteen korvaaminen



8. Poista faksilaite sen antistaattisesta pussista.

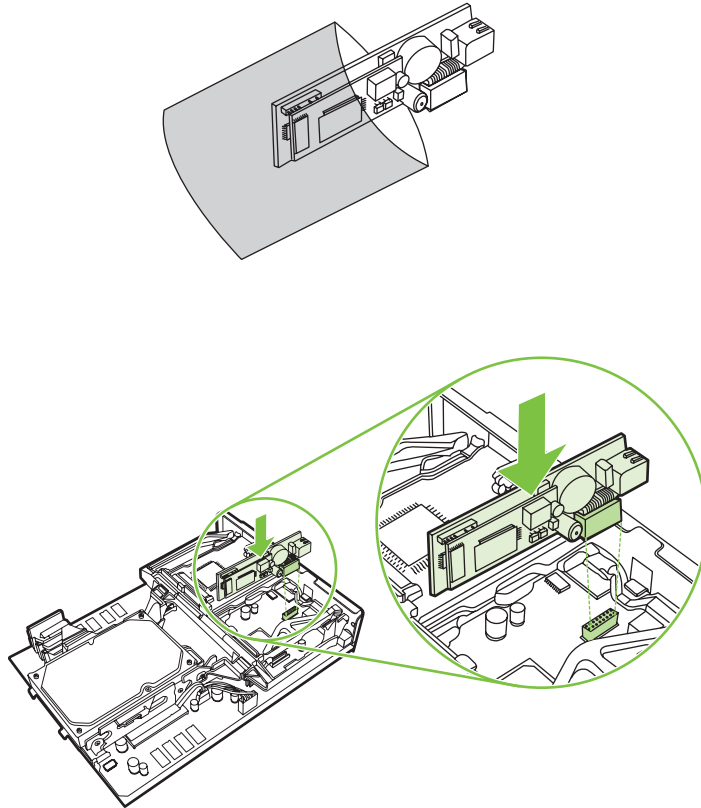


Faksilaite sisältää elektrostaattiselle purkaukselle (ESD) herkkiä osia. Kun poistat faksilaitteen antistaattisesta pussista ja asennat sen, käytä staattiselta varaukselta suojaavaa apuvälinettä, esimerkiksi MFP-laitteen metallirunkoon kytkettyä maadoitusranneketta, tai kosketa laitteen metallirunkoa toisella kädelläsi.



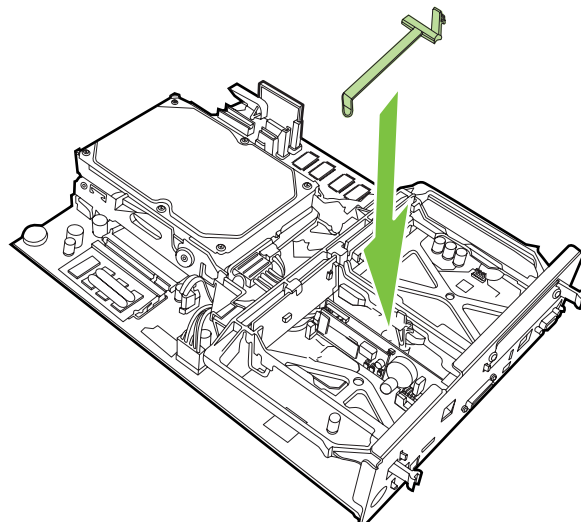
9. Kohdista faksilaite kahteen ohjaimen. Varmista, että liittimen nastat ovat oikealla kohdalla, ja työnnä sitten faksilaite paikalleen. Varmista, että faksilaite on tukevasti kiinni pääpiirilevyssä.

**Kuva 1-19** Faksilaitteen asettaminen paikalleen



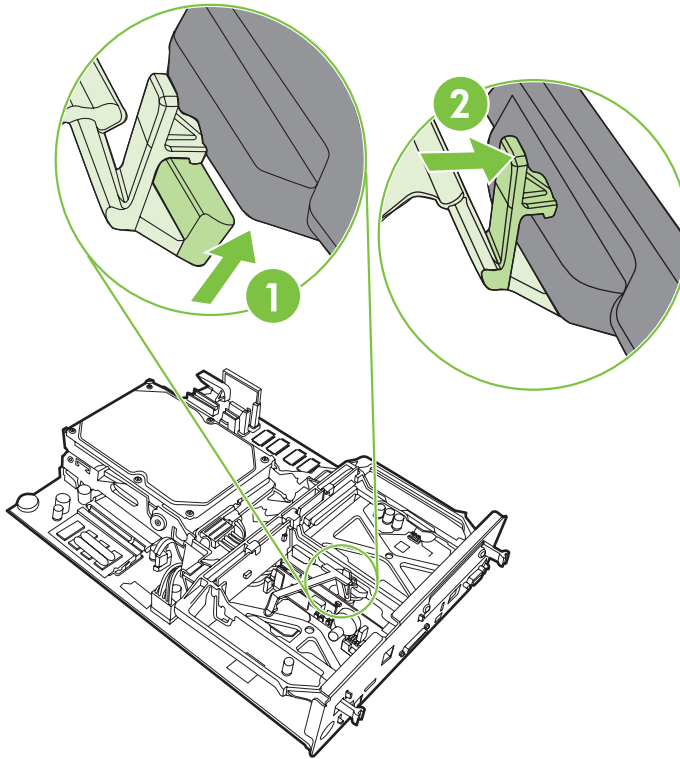
10. Aseta faksikortin kiinnitin takaisin paikalleen.

**Kuva 1-20** Faksikortin kiinnittimen asettaminen takaisin paikalleen



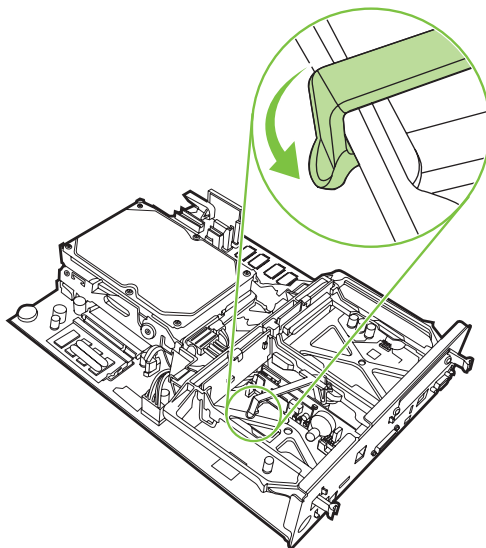
11. Kiinnitä faksikortin kiinnittimen oikean puolen kieleke.

**Kuva 1-21** Faksikortin kiinnittimen oikean puolen kielekkeen kiinnittäminen



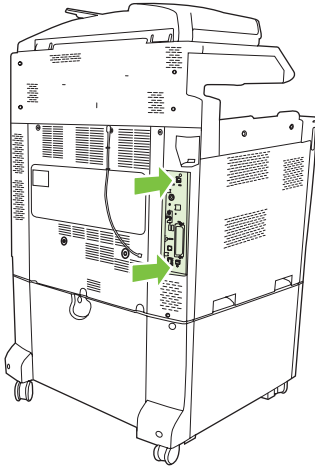
12. Kiinnitä faksikortin kiinnittimen vasemman puolen kieleke.

**Kuva 1-22** Faksikortin kiinnittimen vasemman puolen kielekkeen kiinnittäminen



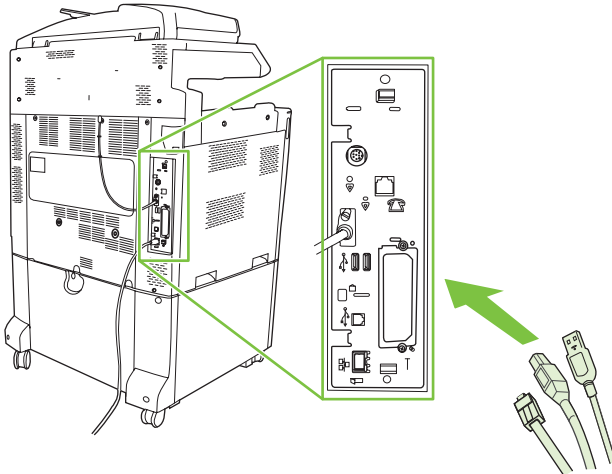
13. Kohdista pääpiirilevy aukon ylä- ja alareunan uriin ja liu'uta piirilevy takaisin MFP-laitteeseen.

**Kuva 1-23** Pääpiirikortin kohdistaminen



14. Kytke kaikki kaapelit uudelleen ja kytke sitten virta MFP-laitteeseen.

**Kuva 1-24** Kaapelien uudelleenkytkeminen

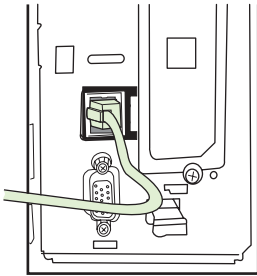


**HUOMAUTUS:** Varmista faksilaitetta puhelinlinjaan kytkettäessä, että käytettävä puhelinlinja on varattu tätä laitetta varten eikä se ole muiden laitteiden käytössä. Linjan tulee lisäksi olla analoginen linja, koska faksi ei toimi oikein kaikkien digitaalisten PBX-järjestelmien kanssa. Jos et ole varma, onko käytettävä puhelinlinja analoginen vai digitaalinen, ota yhteyttä teleliikennepalveluntarjoajaasi.

**HUOMAUTUS:** HP suosittelee faksilaitteen mukana toimitetun puhelinjohdon käyttämistä. Siten varmistetaan laitteen kunnollinen toiminta.

15. Etsi faksilaitesarjan mukana toimitettu puhelinjohto. Kytke puhelinjohdon toinen pää pääpiirilevyssä sijaitsevaan faksilaitteen puhelinliitintään. Työnnä liitintä, kunnes kuulet napsahduksen.

**Kuva 1-25** Puhelinjohdon kytkeminen

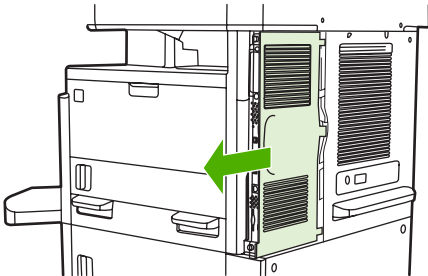


**HUOMAUTUS:** Varmista, että kytket puhelinlinjan faksilaitteen porttiin, joka sijaitsee lähellä pääpiirilevyn yläreunaa. Älä kytke puhelinlinjaa HP Jetdirect -lähiverkkoliitintään, joka on lähempänä pääpiirilevyn alaosaa.

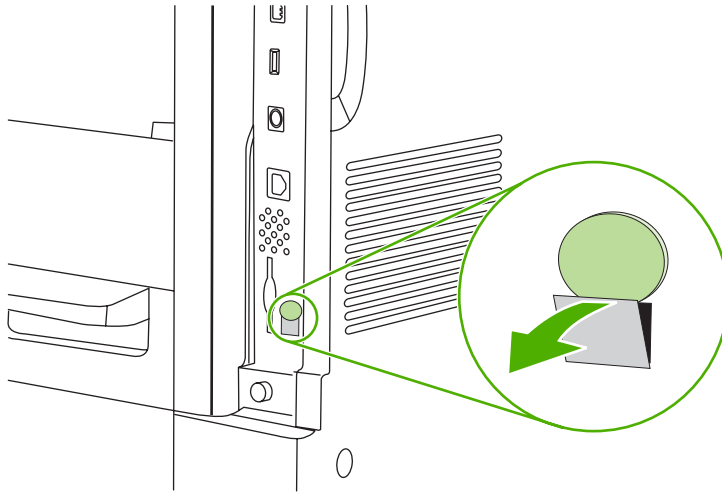
16. Kytke puhelinjohdon toinen pää seinässä olevaan puhelinpistokkeeseen. Työnnä liitintä, kunnes kuulet napsahduksen tai liitin on tiukasti paikallaan. Liittimen tyyppi vaihtelee maan/alueen mukaan. Tästä syystä liitintä kytkettäessä joko kuuluu napsahtava ääni tai ääntä ei kuulu.

## HP LaserJet M5025 MFP- ja M5035 MFP -laitteen faksilisälaitteen asentaminen

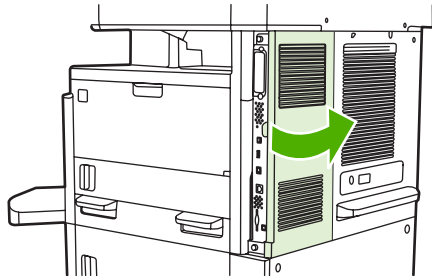
1. Ota faksilisälaite pois laatikosta, mutta älä poista sitä antistaattisesta pakkauksesta.
2. Katkaise laitteesta virta ja irrota virtajohto.
3. Irrota sivukansi laitteen takaosasta asettamalla sormesi syvennettyyn osaan ja liu'uttamalla kansi pois paikaltaan.



4. Irrota tarvittaessa faksilisälaitteen kansi rasterioijasta. Aseta kolikko kannen yläosassa olevaan uraan ja väännä kansi irti rasterioijasta.



5. Avaa rasterioijan kotelo luukku tarttumalla metallikielekkeeseen ja vetämällä kansi auki.

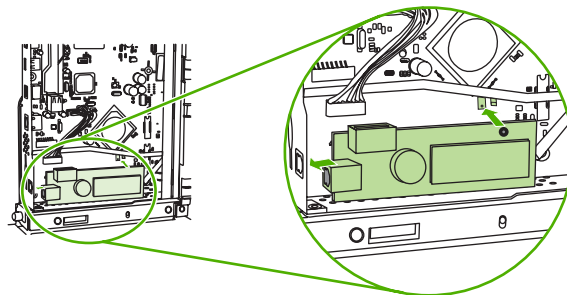


6. Jos vaihdat faksilisälaitetta, irrota faksikaapeli ja poista lisälaite laitteesta.  
7. Poista uusi faksilisälaite antistaattisesta pakkauksesta.

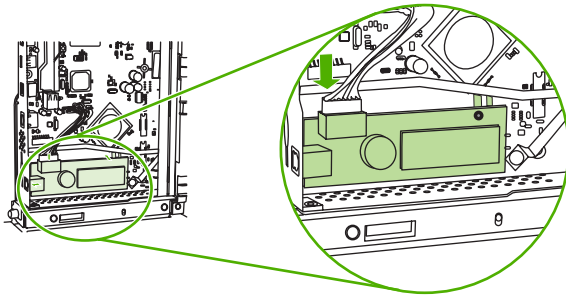
△ **VAROITUS:** Faksilisälaitteessa on osia, jotka ovat herkkiä staattiselle sähkölle. Kun käsittelet faksilisälaitetta, suojaa itsesi staattiselta sähköltä esimerkiksi maadoittavalla rannekkeella, joka on kytketty laitteen metallirunkoon, tai koskettamalla laitteen metallirunkoa toisella kädelläsi.

**VAROITUS:** Kun käsittelet faksilisälaitetta, älä paina kortin keltaista osaa, sillä se voi vahingoittaa korttia ja aiheuttaa häiriötä faksilaitteen toiminnassa.

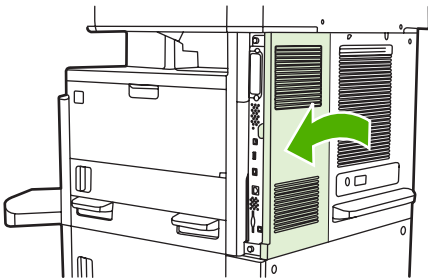
8. Sovita uusi faksilisälaite rasterioijan alaosassa oleviin mustiin faksilisälaiteohjaimiin. Faksilisälaitteen puhelinliittimen pitäisi olla kohdistettuna rasterioijan kannen neliönmuotoiseen aukkoon.



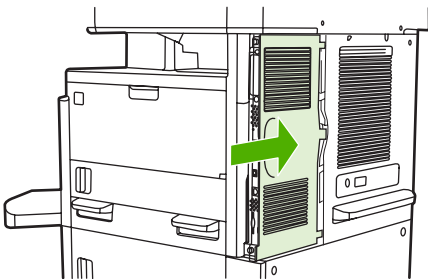
9. Työnnä faksilisälaite paikalleen ja varmista, että se on lujasti kiinni rasteriojassa.
10. Yhdistä faksikaapeli uuteen faksilisälaitteeseen.



11. Sulje rasterioijan kotelo luukku.



12. Aseta rasterioijan kansi paikalleen.



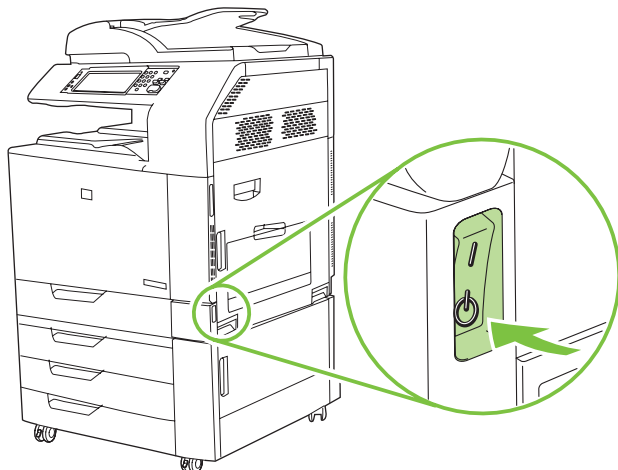
13. Kytke laitteeseen virtajohto ja käynnistä laite.

## Faksilaitteen asentaminen/vaihtaminen HP Color LaserJet CM6040 MFP -sarjaan

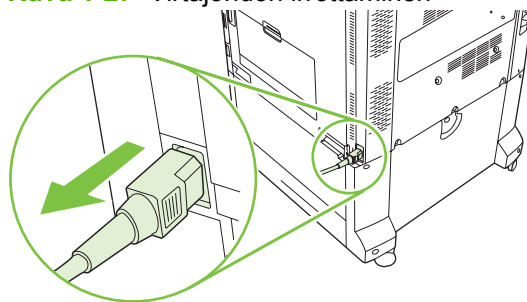
Asenna analoginen faksilaite HP Color LaserJet CM6040 MFP -sarjan malliin seuraavien ohjeiden avulla.

1. Katkaise virta MFP-laitteesta ja irrota virtajohto.

**Kuva 1-26** Virran katkaiseminen

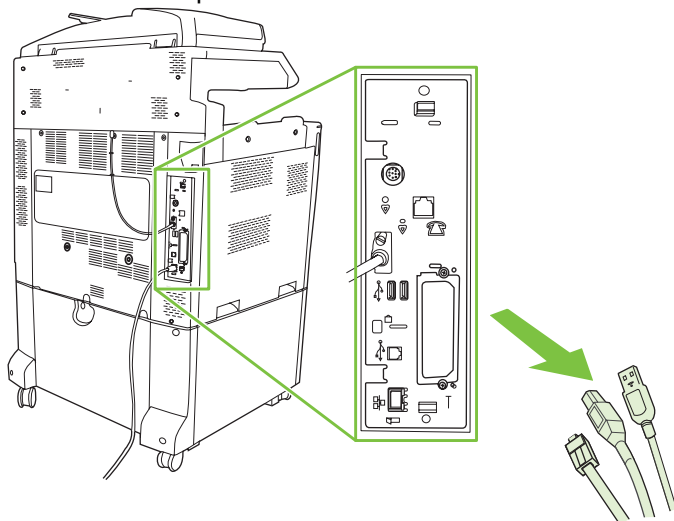


**Kuva 1-27** Virtajohdon irrottaminen



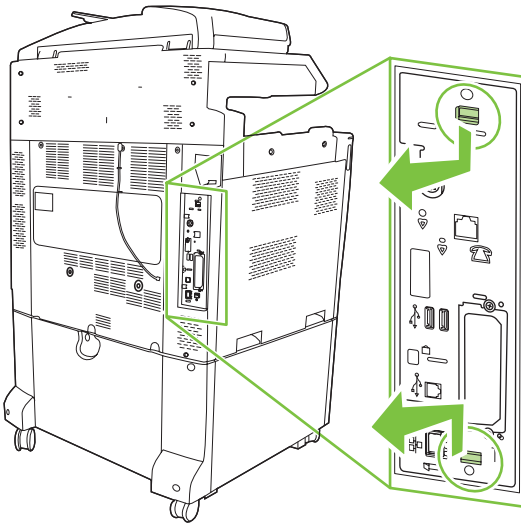
2. Irrota kaikki kaapelit MFP-laitteesta.

**Kuva 1-28** Kaapelien irrottaminen



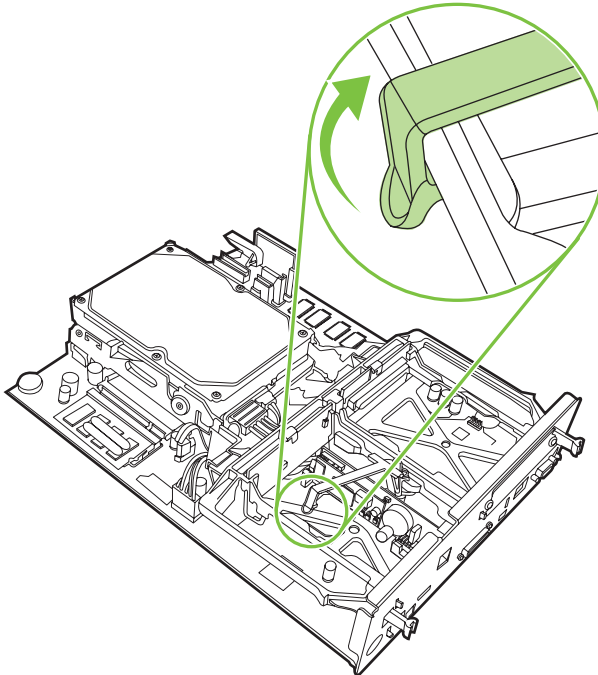
3. Paina pääpiirikortin ylä- ja alareunassa olevia mustia kielekkeitä kohti levyn keskustaa ja vedä pääpiirikortti varovasti ulos MFP-laitteesta. Aseta pääpiirikortti puhtaalle, tasaiselle ja maadoitetulle pinnalle.

**Kuva 1-29** Mustista kielekkeistä vetäminen



4. Nosta faksikortin kiinnittimen vasenta puolta ylöspäin.

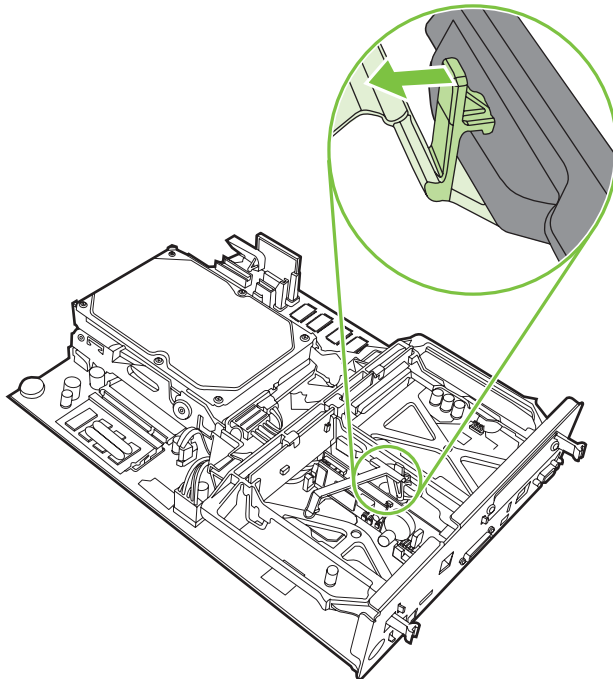
**Kuva 1-30** Faksikortin kiinnittimen vasemman puolen nostaminen





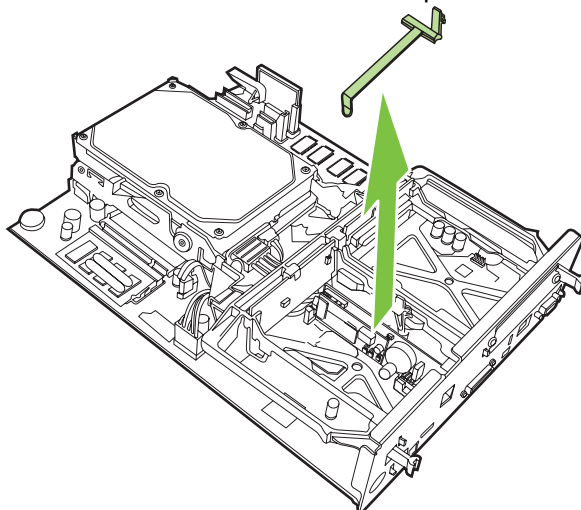
5. Työnnä faksikortin kiinnittimen oikealla puolella olevaa kielekettä vasemmalle.

**Kuva 1-31** Faksikortin kiinnittimen vasemman puolen kielekkeen vapauttaminen



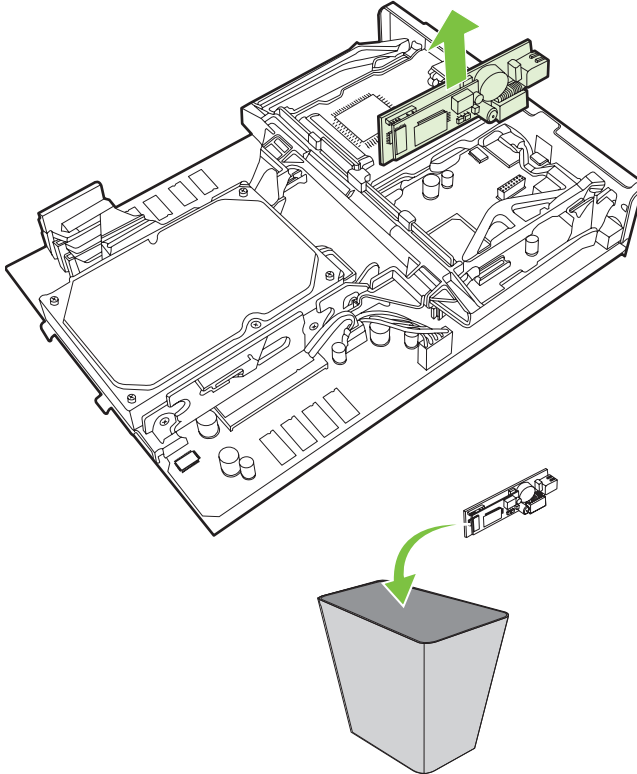
6. Poista faksikortin kiinnitin nostamalla sitä ylöspäin.

**Kuva 1-32** Faksikortin kiinnittimen poistaminen



7. Jos kyseessä on nykyisen faksilaitteen vaihtaminen uuteen, poista vanha faksikortti vetämällä sitä ylöspäin.

**Kuva 1-33** Nykyisen faksilaitteen korvaaminen



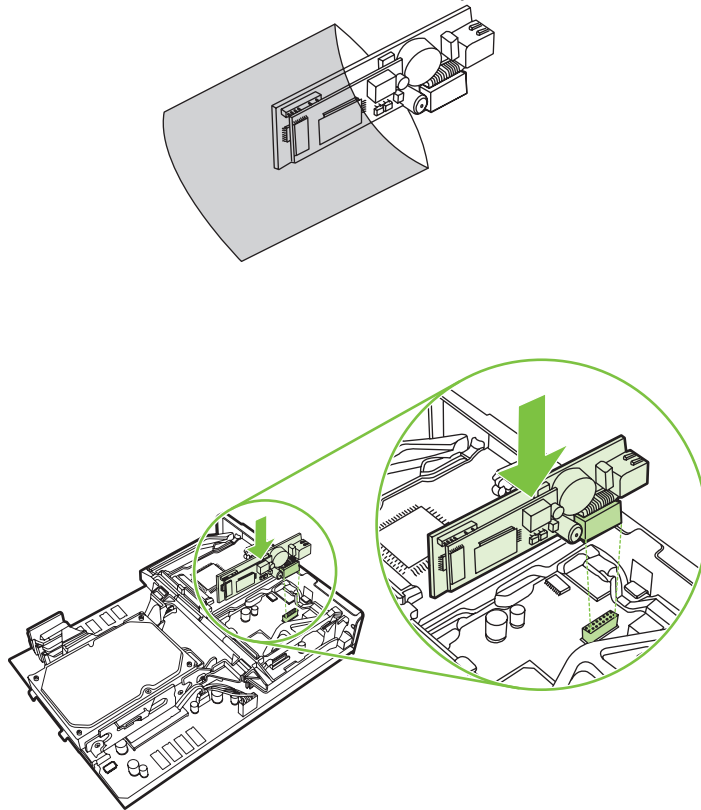
8. Poista faksilaite sen antistaattisesta pussista.



Faksilaite sisältää elektrostaattiselle purkaukselle (ESD) herkkiä osia. Kun poistat faksilaitteen antistaattisesta pussista ja asennat sen, käytä staattiselta varaukselta suojaavaa apuvälinettä, esimerkiksi MFP-laitteen metallirunkoon kytkettyä maadoitusranneketta, tai kosketa laitteen metallirunkoa toisella kädelläsi.

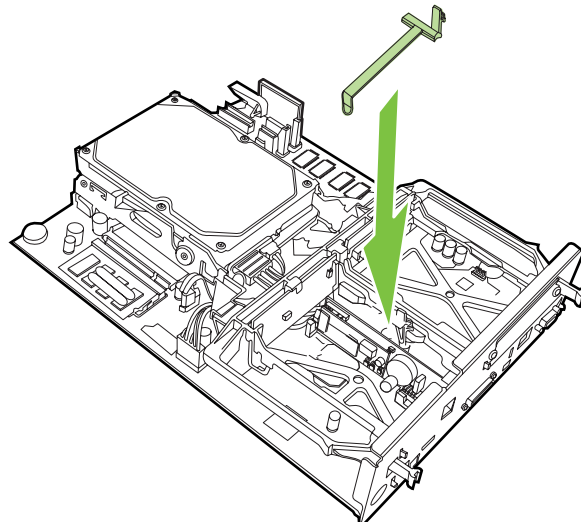
9. Kohdista faksilaite kahteen ohjaimen. Varmista, että liittimen nastat ovat oikealla kohdalla, ja työnnä sitten faksilaite paikalleen. Varmista, että faksilaite on tukevasti kiinni pääpiirikortissa.

**Kuva 1-34** Faksilaitteen asettaminen paikalleen



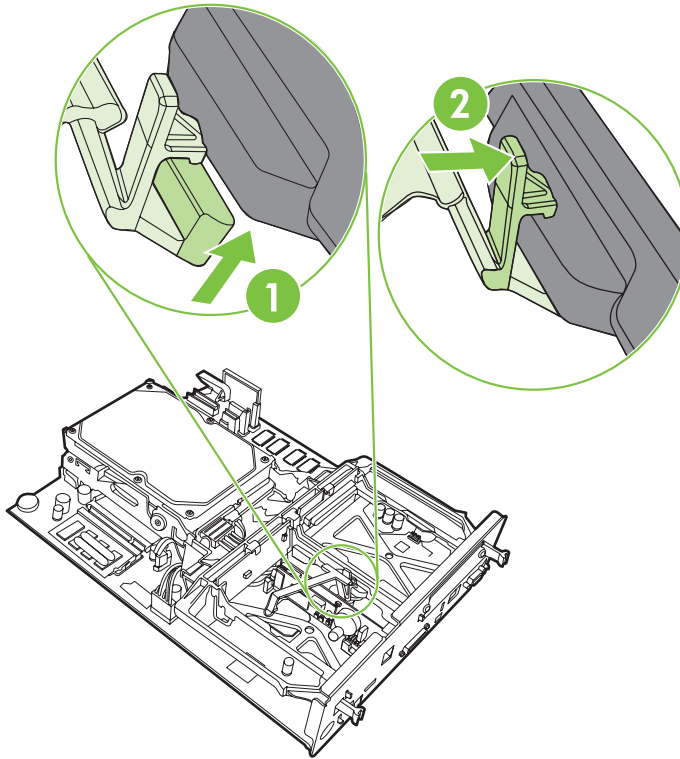
10. Aseta faksikortin kiinnitin takaisin paikalleen.

**Kuva 1-35** Faksikortin kiinnittimen asettaminen takaisin paikalleen



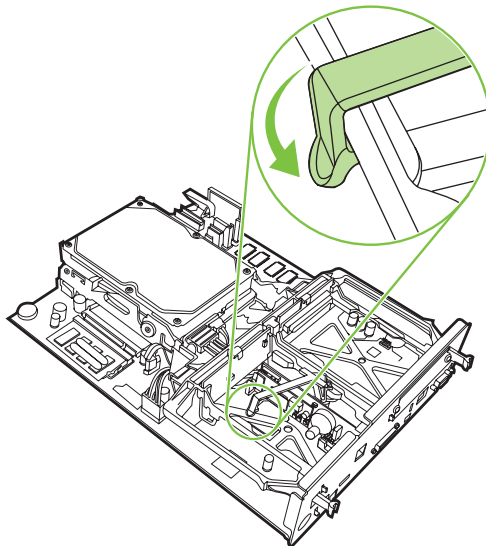
11. Kiinnitä faksikortin kiinnittimen oikean puolen kieleke.

**Kuva 1-36** Faksikortin kiinnittimen oikean puolen kielekkeen kiinnittäminen



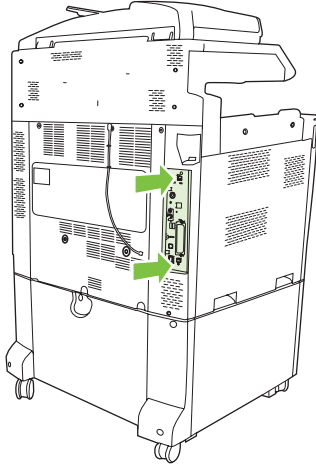
12. Kiinnitä faksikortin kiinnittimen vasemman puolen kieleke.

**Kuva 1-37** Faksikortin kiinnittimen vasemman puolen kielekkeen kiinnittäminen



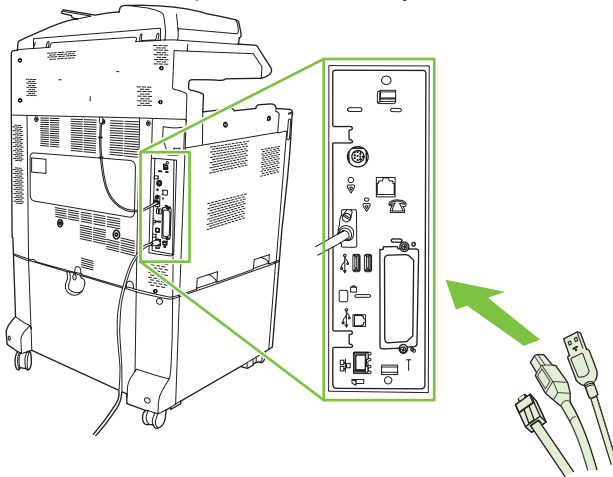
13. Kohdista pääpiirilevy aukon ylä- ja alareunan uriin ja liu'uta piirilevy takaisin MFP-laitteeseen. Paina pääpiirilevyn mustia kielekkeitä ulospäin, kunnes ne napsahtavat takaisin paikalleen.

**Kuva 1-38** Pääpiirikortin kohdistaminen



14. Kytke kaikki kaapelit uudelleen ja kytke sitten virta MFP-laitteeseen.

**Kuva 1-39** Kaapelien uudelleenkytkeminen

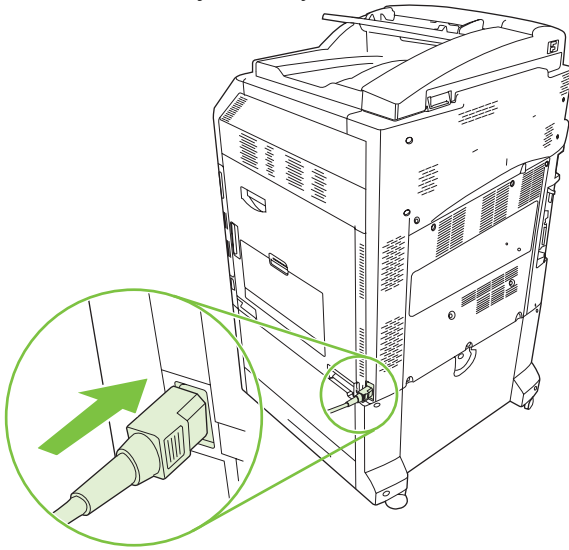


**HUOMAUTUS:** Varmista faksilaitetta puhelinlinjaan kytkettäessä, että käytettävä puhelinlinja on varattu tätä laitetta varten eikä se ole muiden laitteiden käytössä. Linjan tulee lisäksi olla analoginen linja, koska faksi ei toimi oikein kaikkien digitaalisten PBX-järjestelmien kanssa. Jos et ole varma, onko käytettävä puhelinlinja analoginen vai digitaalinen, ota yhteyttä teleliikennepalveluntarjoajaasi.

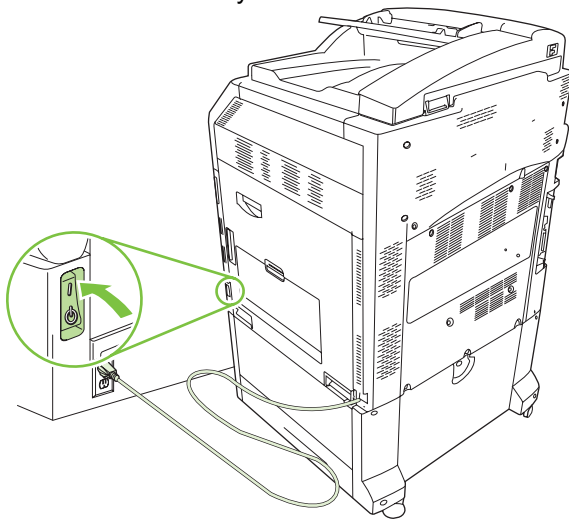
**HUOMAUTUS:** HP suosittelee faksilaitteen mukana toimitetun puhelinjohdon käyttämistä. Siten varmistetaan laitteen kunnollinen toiminta.

15. Kytke virtajohto MFP-laitteeseen ja kytke virta.

**Kuva 1-40** Virtajohdon kytkeminen

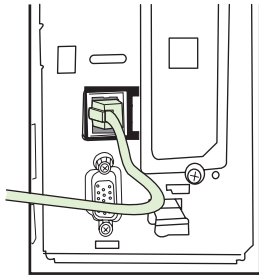


**Kuva 1-41** Virran kytkeminen



16. Etsi faksilaitesarjan mukana toimitettu puhelinjohto. Kytke puhelinjohdon toinen pää pääpiirilevyssä sijaitsevaan faksilaitteen puhelinliitintään. Työnnä liitintä, kunnes kuulet napsahduksen.

**Kuva 1-42** Puhelinjohdon kytkeminen



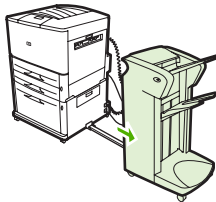
17. Kytke puhelinjohdon toinen pää seinässä olevaan puhelinpistokkeeseen. Työnnä liitintä, kunnes kuulet napsahduksen tai liitin on tiukasti paikallaan. Liittimen tyyppi vaihtelee maan/alueen mukaan. Tästä syystä liitintä kytkettäessä joko kuuluu napsahdus ääni tai ääntä ei kuulu.

## Faksilaitteen asentaminen/vaihtaminen, MFP-laitteiden mallit HP LaserJet M9040 MFP / M9050 MFP

Asenna analoginen faksilaite malliin HP Color LaserJet M9040 MFP / M9050 MFP seuraavien ohjeiden avulla.

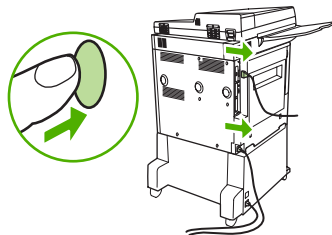
1. Siirrä lisävarusteena saatava tulostuslaite erilleen tulostuslaitteistosta.

**Kuva 1-43** Tulostuslaitteen siirtäminen.



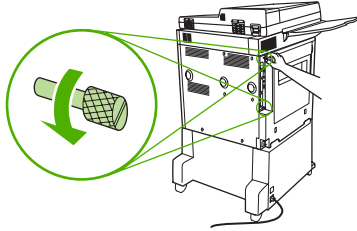
2. Katkaise MFP-laitteesta virta ja irrota virtajohto ja kaikki kaapelit.

**Kuva 1-44** Virran katkaiseminen ja kaapeleiden irrottaminen.



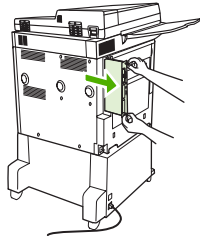
3. Löysennä monitoimilaitteen takana olevaa kahta siipiruuvia.

**Kuva 1-45** Ruuvien löysentäminen



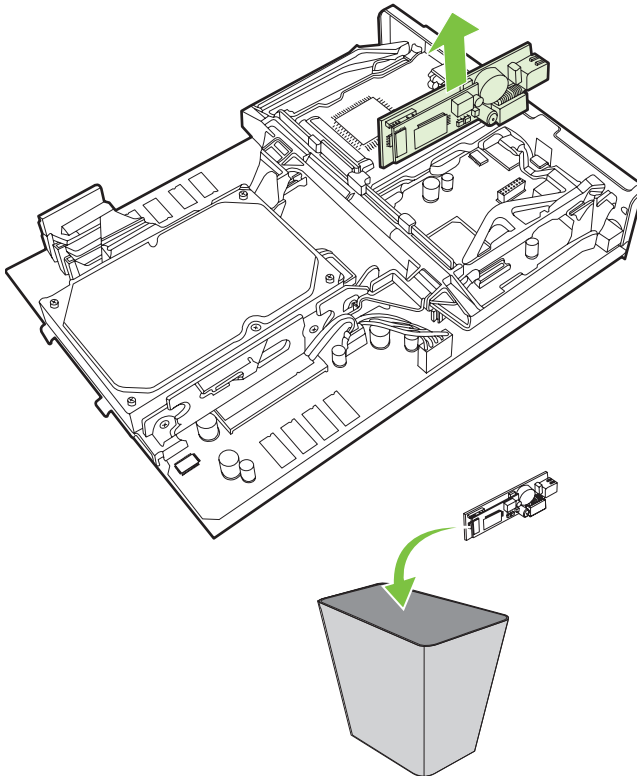
4. Tartu ruuveihin ja vedä pääpiirikortti ulos monitoimilaitteesta. Aseta se tasaiselle, sähköä johtamattomalle pinnalle.

**Kuva 1-46** Pääpiirikortin irrottaminen



5. Jos kyseessä on nykyisen faksilaitteen vaihtaminen uuteen, poista vanha faksikortti vetämällä sitä ylöspäin.

**Kuva 1-47** Nykyisen faksilaitteen korvaaminen





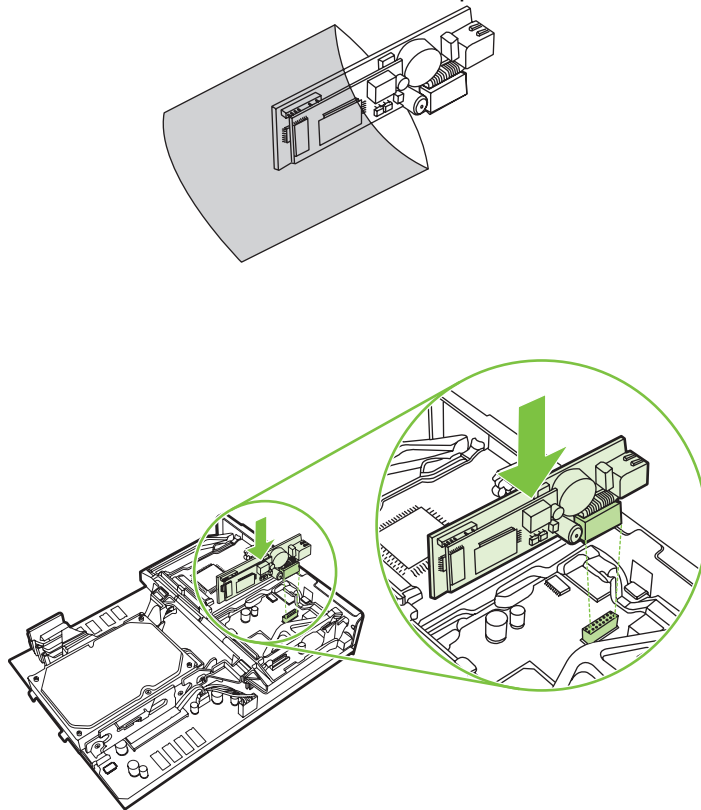
6. Poista faksilaite sen antistaattisesta pussista.



Faksilaite sisältää elektrostaattiselle purkaukselle (ESD) herkkiä osia. Kun poistat faksilaitteen antistaattisesta pussista ja asennat sen, käytä staattiselta varaukselta suojaavaa apuvälinettä, esimerkiksi MFP-laitteen metallirunkoon kytkettyä maadoitusranneketta, tai kosketa laitteen metallirunkoa toisella kädelläsi.

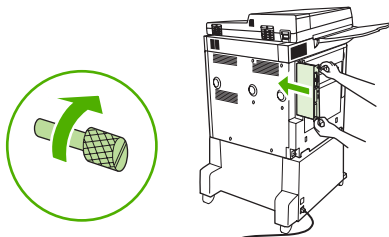
7. Kohdista faksilaite kahteen ohjaimeen. Varmista, että liittimen nastat ovat oikealla kohdalla, ja työnnä sitten faksilaite paikalleen. Varmista, että faksilaite on tukevasti kiinni pääpiirikortissa.

**Kuva 1-48** Faksilaitteen asettaminen paikalleen



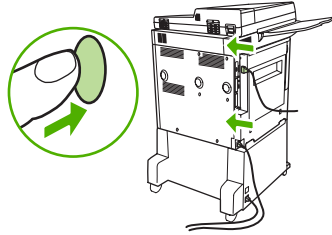
8. Liu'uta alustuslevy takaisin monitoimilaitteeseen ja kiristä ruuvit.

**Kuva 1-49** Pääpiirikortin asettaminen paikalleen



9. Kytke virtajohto ja kaikki kaapelit ja kytke sitten virta MFP-laitteeseen.

**Kuva 1-50** Kaapeleiden kytkeminen virran kytkeminen MFP-laitteeseen.

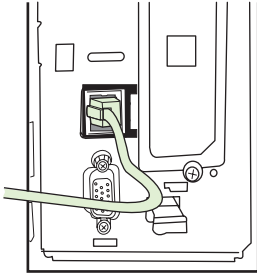


**HUOMAUTUS:** Varmista faksilaitetta puhelinlinjaan kytkettäessä, että käytettävä puhelinlinja on varattu tätä laitetta varten eikä se ole muiden laitteiden käytössä. Linjan tulee lisäksi olla analoginen linja, koska faksi ei toimi oikein kaikkien digitaalisten PBX-järjestelmien kanssa. Jos et ole varma, onko käytettävä puhelinlinja analoginen vai digitaalinen, ota yhteyttä teleliikennepalveluntarjoajaasi.

**HUOMAUTUS:** HP suosittelee faksilaitteen mukana toimitetun puhelinjohdon käyttämistä. Siten varmistetaan laitteen kunnollinen toiminta.

10. Etsi faksilaitesarjan mukana toimitettu puhelinjohto. Kytke puhelinjohdon toinen pää pääpiirikortissa sijaitsevaan faksilaitteen puhelinliitintään. Työnnä liitintä, kunnes kuulet napsahduksen.

**Kuva 1-51** Puhelinjohdon kytkeminen




**HUOMAUTUS:** Varmista, että kytket puhelinlinjan faksilaitteen porttiin, joka sijaitsee lähellä pääpiirilevyn yläreunaa. Älä kytke puhelinlinjaa HP Jetdirect -lähiverkkoliitintään, joka on lähempänä pääpiirilevyn alaosa.

11. Kytke puhelinjohdon toinen pää seinässä olevaan puhelinpistokkeeseen. Työnnä liitintä, kunnes kuulet napsahduksen tai liitin on tiukasti paikallaan. Liittimen tyyppi vaihtelee maan/alueen mukaan. Tästä syystä liitintä kytkettäessä joko kuuluu napsahdus ääni tai ääntä ei kuulu.

## Faksin toiminnan tarkistaminen

Kun faksilaite on asennettu ja se toimii oikein, faksikuvake näkyy monitoimilaitteen ohjauspaneelissa. Jos faksilaite on juuri asennettu, mutta sen asetuksia ei ole määritetty, faksikuvake näkyy harmaana ja sen päällä saattaa näkyä teksti **Ei määritetty** (MFP-mallin mukaan). Jos näin käy, faksilaitteen asetukset pitää määrittää, katso [Tarvittavat faksiasetukset sivulla 36](#).


# Tarvittavat faksiasetukset

 **HUOMAUTUS:** Ohjattu faksin määritystoiminto antaa sinulle tarvittaessa vaiheittaisia ohjeita tarvittavien faksiasetusten määrittämiseksi. Lisätietoja on kohdassa [Ohjattu faksiasetusten määritystoiminto sivulla 36](#).

Kun faksilaite on asennettu, käyttäjän täytyy määrittää eräitä asetuksia, ennen kuin laitetta voi käyttää. Jos näitä asetuksia ei ole määritetty, faksikuvake näkyy harmaana. Näihin asetuksiin kuuluvat:

- Päivämäärä ja kellonaika
- Sijainti (maa/alue)
- Faksin ylätunniste (puhelinnumero ja yrityksen nimi)

Näitä tietoja käytetään faksin ylätunnisteessa, joka tulostetaan kaikkiin lähteviin fakseihin.

 **HUOMAUTUS:** Faksilaite voi asennuksen yhteydessä hakea osan näistä asetuksista MFP-laitteesta, joten asetuksilla voi jo olla arvo. Tarkista, että arvot on asetettu ja että ne ovat oikein.

**HUOMAUTUS:** Yhdysvalloissa ja useissa muissa maissa/useilla muilla alueilla päivämäärän, kellonajan, sijainnin, puhelinnumeron ja yrityksen nimen määrittäminen faksiin on lakisääteistä.


## Ohjattu faksiasetusten määritystoiminto

Ohjattu faksiasetusten määritystoiminto opastaa käyttäjiä vaihe vaiheelta määrittäessä faksitoiminnon edellyttämät faksiasetukset. Jos asetuksia ei ole määritetty, faksitoiminto poistetaan käytöstä. Ohjatun toiminnon avulla määritettävät faksiasetukset luetellaan seuraavassa:

- Sijainti (maa/alue)
- Faksin puhelinnumero
- Yrityksen nimi


Näitä tietoja käytetään faksin ylätunnisteessa, joka tulostetaan kaikkiin lähteviin fakseihin.

Ohjattu toiminto käynnistyy, kun laitteeseen kytketään virta. Voit joko käyttää ohjattua toimintoa tai poistua ohjatusta toiminnosta ja määrittää asetukset myöhemmin.

 **HUOMAUTUS:** Ohjauspaneelin ohjatun toiminnon avulla määritetyt asetukset ohittavat kaikki sulautetussa WWW-palvelimessa määritetyt asetukset.

## Faksiasetusvalikon avaaminen

Tarvittavat faksiasetukset määritetään käyttämällä MFP-laitteen vastaavaa valikkoa.

 **HUOMAUTUS:** Jos faksivalikon asetukset eivät näy valikkoluettelossa, lähiverkkofaksi voi olla käytössä. Kun lähiverkkofaksi on käytössä, analoginen faksilaite ei ole käytössä eikä faksivalikko tule näkyviin. Vain yksi faksitoiminto (lähiverkkofaksi tai analoginen faksi) voi olla kerrallaan käytössä. Faksikuvake näkyy molemmille faksitoiminnoille. Jos haluat käyttää analogista faksia lähiverkkofaksin ollessa käytössä, poista lähiverkkofaksi käytöstä HP MFP Digital Sending Software -asetusohjelmalla.

## Päivämäärän ja kellonajan asettaminen tai tarkistaminen malleissa HP LaserJet 4345mfp, 9040/9050mfp, HP Color LaserJet 4730mfp ja 9500mfp

Faksilaitteen päivämäärä- ja kellonaika-asetus on sama kuin MFP-laitteen päivämäärä- ja kellonaika-asetus. Jos käynnistät MFP-laitetta ensimmäistä kertaa, sinua pyydetään antamaan nämä tiedot.

Tarkista tai muuta päivämäärä- ja kellonaika-asetukset seuraavien ohjeiden mukaan.

1. Avaa päävalikko painamalla ohjauspaneelin **Valikko**-painiketta.
2. Avaa faksivalikko painamalla **FAKSI**-painiketta.
3. Avaa tarvittavien asetusten valikko painamalla **FAKSIN ASENNUS TARVITAAN** -painiketta.
4. Tuo asetukset näkyviin painamalla **PÄIVÄMÄÄRÄ/AIKA**-painiketta.
5. Valitse päivämäärämuoto ja anna päivämäärä.
6. Valitse kellonaikamuoto ja anna kellonaika.
7. Hyväksy asetukset painamalla **OK**.

## Päivämäärän ja kellonajan määrittäminen tai tarkistaminen malleissa HP LaserJet M3035 MFP, M3027 MFP, M4345 MFP, M5025 MFP, M5035 MFP, M9040 MFP, M9050 MFP ja HP Color LaserJet CM4730 MFP ja CM6040 MFP -sarjan malleissa

Faksilaitteen päivämäärä- ja kellonaika-asetus on sama kuin MFP-laitteen päivämäärä- ja kellonaika-asetus. Jos käynnistät MFP-laitetta ensimmäistä kertaa, sinua pyydetään antamaan nämä tiedot.

Tarkista tai muuta päivämäärä- ja kellonaika-asetukset seuraavien ohjeiden mukaan.

1. Avaa Hallinta-valikko siirtymällä **Hallinta**-kuvakkeeseen ja painamalla sitä.
2. Tuo asetusten määrittämisvalikko näkyviin siirtymällä **Alkuasetukset**-kohtaan ja painamalla sitä. Paina sitten **Faksin asetukset**.
3. Paina **Tarvittavat asetukset**.
4. Valitse päivämäärämuoto ja anna päivämäärä.
5. Valitse kellonaikamuoto ja anna kellonaika.
6. Hyväksy asetukset painamalla **Tallenna**.

## Määritä, tarkista tai muuta MFP- tai faksilaitteen maa/alue

Sijaintiasetus kertoo maan/alueen, jossa MFP/faksilaite sijaitsee. Tämä asetus määrittää myös päivämäärä- ja kellonaikamuodon, sekä maan/alueen vastausviiveen minimi- ja maksimialueen. Koska tämän asetuksen määrittäminen on lakisääteistä tietyissä maissa / tietyillä alueilla, se pitää määrittää, ennen kuin faksia voidaan käyttää. Jos käynnistät tulostinta ensimmäistä kertaa, sinua pyydetään antamaan nämä tiedot.

### MFP-/faksilaitteen maan/alueen määrittäminen, tarkistaminen tai muuttaminen malleissa HP LaserJet 4345mfp, 9040/9050mfp, HP Color LaserJet 4730mfp ja 9500mfp

1. Avaa päävalikko painamalla ohjauspaneelin **Valikko**-painiketta.
2. Avaa faksivalikko painamalla **FAKSI**-painiketta.
3. Avaa tarvittavien asetusten valikko painamalla **FAKSI ASENNUKSEN TARVITAAN** -painiketta.
4. Tuo otsikkorivin asetukset näkyviin painamalla **Faksin otsikko** -painiketta.
5. Avaa maa-/alueluettelo painamalla **Sijainti**-painiketta.
6. Selaa luetteloa, kunnes näet oman maasi/alueesi, ja valitse maa/alue koskettamalla sitä.

### MFP-/faksilaitteen sijainnin määrittäminen, tarkistaminen tai muuttaminen malleissa HP LaserJet M3025 MFP, M3027 MFP, M4345 MFP, M5025 MFP, M5035 MFP, M9040 MFP, M9050 MFP ja HP Color LaserJet CM4730 MFP ja CM6040 MFP -sarjan malleissa

1. Avaa Hallinta-valikko siirtymällä **Hallinta**-kuvakkeeseen ja painamalla sitä.
2. Tuo asennuksen asetusvalikko näkyviin siirtymällä **Alkuasetukset**-kuvakkeeseen ja painamalla sitä.
3. Tuo faksiasetusvalikko näkyviin painamalla **Faksin asetukset** ja paina **Tarvittavat asetukset**.
4. Avaa maa-/alueluettelo painamalla **Sijainti**-painiketta.
5. Selaa luetteloa, kunnes näet oman maasi/alueesi, ja valitse maa/alue koskettamalla sitä.
6. Tallenna asetukset painamalla **Tallenna**-painiketta.

## Faksin ylätunnisteen määrittäminen

Faksin ylätunnisteasetusta käytetään faksin ylätunnisteeseen sijoitettavan puhelinnumeron ja yrityksen nimen määrittämiseen. Nämä tiedot ovat pakollisia, ja ne pitää määrittää.

Tarvittavat asetukset on määritetty, jos faksikuvake näkyy ohjauspaneelissa eikä siinä lue **Not Configured** (Ei määritetty) ja/tai se ei ole harmaana. Jos haluat lähettää faksin, katso tiedot faksien lähettämisestä kohdasta [Faksin käyttäminen sivulla 65](#).

### Lähtevän faksin ylätunnisteen määrittäminen, tarkistaminen tai muuttaminen malleissa HP LaserJet 4345mfp, 9040/9050mfp, HP Color LaserJet 4730mfp ja 9500mfp

1. Avaa päävalikko painamalla ohjauspaneelin **Valikko**-painiketta.
2. Avaa faksivalikko painamalla **FAKSI**-painiketta.
3. Avaa tarvittavien asetusten valikko painamalla **FAKSI ASENNUKSEN TARVITAAN** -painiketta.
4. Tuo asetukset näkyviin painamalla **Faksin otsikko** -painiketta.
5. Tuo näppäimistö näkyviin painamalla **Puhelinnumero** -painiketta.
6. Anna puhelinnumero ja palaa sitten faksin ylätunnistevalikkoon painamalla **OK**.
7. Tuo näppäimistö näkyviin painamalla **Yrityksen nimi** -painiketta.
8. Kirjoita yrityksen nimi ja hyväksy sitten asetukset painamalla **OK**.

**Faksin ylätunnisteen määrittäminen, tarkistaminen tai muuttaminen malleissa HP LaserJet M3025 MFP, M3027 MFP, M4345 MFP, M5025 MFP, M5035 MFP, M9040 MFP, M9050 MFP ja HP Color LaserJet CM4730 MFP ja CM6040 MFP -sarjan malleissa**

1. Avaa Hallinta-valikko siirtymällä **Hallinta**-kuvakkeeseen ja painamalla sitä.
2. Tuo alkuasetusvalikko näkyviin siirtymällä **Alkuasetukset**-kuvakkeeseen ja painamalla sitä.
3. Avaa faksiasetusten valikko painamalla **Faksin asetukset**-painiketta.
4. Avaa tarvittavien asetusten valikko painamalla **Tarvittavat asetukset** -painiketta.
5. Tuo otsikkorivin tiedot näkyviin painamalla **Faksin otsikkotiedot** -painiketta.
6. Tuo puhelinnumeronäyttö näkyviin painamalla **Puhelinnumero**-painiketta.
7. Avaa näppäimistö koskettamalla tekstiruutua.
8. Kirjoita puhelinnumero näppäimistöltä ja valitse sitten **OK**.
9. Tallenna ylätunnisteeseen sijoitettava puhelinnumero painamalla **Tallenna**-painiketta.
10. Paina **Yrityksen nimi** -painiketta ja toista toiminto.






---

## 2 Määritä faksiasetukset


Tässä luvussa käydään läpi MFP-laitteen faksilaitteen asetukset, joita voidaan käyttää ohjauspaneelin faksivalikon kautta. Ohjauspaneelin lisäksi näitä asetuksia voi käyttää etäasetustyökaluilla.

 **HUOMAUTUS:** Lisätietoja seuraavista asetuksista on kohdassa [Asetukset sivulla 1](#). Seuraavat faksiasetukset on käyty läpi ensimmäisessä luvussa, eikä niitä käsitellä tässä luvussa: faksien peruuttaminen, päivämäärän ja kellonajan asettaminen sekä yltunnisteen määrittäminen.

---

## Faksiasetusten etämäärittäminen

MFP-laitteen ohjauspaneelin lisäksi voit etämäärittää faksilaitteen asetuksia erilaisilla ohjelmistotyökaluilla. Koska MFP sisältää sulautetun Web-palvelimen (EWS), faksilaitteen asetukset voi määrittää verkon kautta joko Web-selainta tai HP Web Jetadmin (WJA) -toimintoa käyttämällä. Lisäksi voit määrittää faksilaitteen asetukset verkon kautta verkkoon kytketyltä tietokoneelta HP MFP Digital Sending Software -asetusohjelmaa (DSS) käyttäen. Näillä työkaluilla voidaan käyttää useimpia tässä asiakirjassa kuvailtuja MFP-laitteen faksivalikosta löytyviä faksilaitteen asetuksia.


 **HUOMAUTUS:** DSS-asetusohjelma voi ottaa analogisen faksitoiminnon käyttöön MFP-laitteessa ja poistaa sen käytöstä. Jos DSS-asetusohjelma poistaa analogisen faksin käytöstä ja MFP irrotetaan sen jälkeen asetusohjelmasta, Send to Fax (Lähetä faksiin) -vaihtoehtoa ei näy EWS- tai WJA Digital Sending (WJA digitaalinen lähetys) -valikossa. Tässä tilanteessa analoginen faksi täytyy ottaa käyttöön MFP-laitteessa DSS-asetusohjelmaa käyttämällä.

### Web-selain

MFP-laite sisältää sulautetun Web-palvelimen (EWS). EWS mahdollistaa tässä luvussa käsiteltävien analogisten faksiasetusten käytön ja määrittämisen Web-selaimella.

Web-selainta voi käyttää EWS-faksiasetusten käyttämiseen seuraavien ohjeiden mukaisesti.

1. Avaa EWS Configure MFP (EWS-asetukset MFP-laitteelle) -näyttö kirjoittamalla MFP-laitteen IP-osoite selaimen URL-osoitepalkkiin ja painamalla **Enter**-painiketta. Saat MFP-laitteen IP-osoitteen selville tulostamalla MFP-laitteen asetussivun.

 **HUOMAUTUS:** Jos käytät DSS-asetusohjelmaa, EWS:ssä näkyy ilmoitus, joka kertoo DSS-asetusohjelman olevan käytössä. Ainoa tapa muuttaa asetuksia on käyttää DSS-asetusohjelmaa.

2. Valitse **Digital Sending** (Digitaalinen lähetys) -välilehti.
3. Avaa faksiasetusnäyttö valitsemalla **Send Fax** (Faksaaminen) -välilehti.
4. Tee faksiasetusnäytössä tarvittavat muutokset asetuksiin ja hyväksy sitten asetukset valitsemalla **OK**. Avaa Advanced MFP Modem Settings (MFP-laitteen lisämoodemiasetukset) -näyttö lisäfaksiasetusten määrittämistä varten valitsemalla **Advanced** (Lisäasetukset). Katso lisätietoja näistä asetuksista tämän oppaan asetuskuvauksista.
5. Hyväksy asetukset tarvittavien muutosten teon jälkeen valitsemalla **OK**.

### HP Web Jetadmin

Voit avata MFP-laitteen analogiset faksiasetukset HP Web Jetadmin -toiminnolla seuraavien ohjeiden mukaisesti. Katso lisätiedot HP Web Jetadmin -toiminnosta **HP Web Jetadmin -ohjekirjasta**.

1. Käynnistä HP Web Jetadmin -ohjelma.
2. Kirjoita **At a Glance** (Ensisilmäyksellä) -tekstiruudussa MFP-laitteen IP-osoite **Quick Device Find** (Nopea laitehaku) -tekstiruutuun ja näytä sitten laitteen tila oikeanpuoleisessa ruudussa valitsemalla **Go** (Jatka). Valitse ruudun tilapudotusvalikosta **Digital Sending and Fax** (Digitaalinen lähetys ja faksi).
3. Määritä **Fax Settings** (Faksiasetukset) - tai **Advanced Fax Settings** (Faksin lisäasetukset) -kohtien asetukset. Lisätietoja asetuksesta saat valitsemalla sen vieressä olevan aiheohjeen.
4. Hyväksy asetukset tarvittavien muutosten teon jälkeen valitsemalla **Apply** (Käytä).

Yksittäisen MFP-laitteen asetusten määrittämisen lisäksi voit määrittää myös usean laitteen asetuksia. Usean laitteen tilassa määritetään usean MFP-laitteen asetuksia samalla kertaa. Katso lisätiedot tästä toiminnosta **HP Web Jetadmin -ohjekirjasta**.

## HP MFP Digital Sending Software -asetusohjelma

MFP-laitteen analogiset faksiasetukset voi avata DSS-asetusohjelmalla seuraavien ohjeiden mukaisesti.


1. Avaa päänäyttö käynnistämällä apuohjelma (tietokoneella tai palvelimella).
2. Valitse MFP ja valitse päänäytöstä **Configure MFP** (Määritä MFP-laitteen asetukset) -painike ja avaa sitten Faksiasetukset-näyttö valitsemalla Send to Fax (Lähetä faksiin) -välilehti.
3. Valitse **Enable Send to Fax** (Ota käyttöön lähetys faksiin), kun haluat ottaa MFP-laitteen faksitoiminnot käyttöön. Voit avata analogiset faksiasetukset valitsemalla **Send Faxes** (Lähetä faksit) -luetteloruudusta vaihtoehdon **directly from the mfp's internal modem** (suoraan MFP-laitteen sisäisestä modeemista). Tee faksiasetusnäytössä tarvittavat muutokset asetuksiin ja hyväksy sitten asetukset valitsemalla **OK**. Avaa Advanced MFP Modem Settings (MFP-laitteen lisämoodemiasetukset) -näyttö lisäfaksiasetuksien määrittämistä varten valitsemalla **Advanced** (Lisäasetukset).

Katso lisätietoja näistä asetuksista tämän oppaan asetuskuvauksista.

4. Hyväksy asetukset tarvittavien muutosten teon jälkeen valitsemalla **OK**.

Yksittäisen MFP-laitteen asetusten määrittämisen lisäksi voit määrittää myös usean laitteen asetuksia. Lisätietoja HP MFP Digital Sending Software -asetusohjelmistosta on **HP MFP Digital Sending Software -käyttöoppaassa** ja **HP MFP Digital Sending Software -tukioppaassa**.

---

 **HUOMAUTUS:** Se, ovatko kaikki vaihtoehdot käytettävissä tai määritettävissä, riippuu käytetyn faksimenetelmän ominaisuuksista ja asetuksista.

---

# Faksilähetysasetukset

## Valintäänen tunnistusasetuksen määrittäminen

Valintäänen tunnistusasetuksella määritetään, tarkistaako faksi valintäänen olemassaolon ennen faksin lähettämistä.

### Valintäänen tunnistusasetuksen määrittäminen malleissa HP LaserJet 4345mfp, 9040/9050mfp, HP Color LaserJet 4730mfp ja 9500mfp


1. Avaa päävalikko painamalla ohjauspaneelin **Valikko**-painiketta.
2. Avaa faksivalikko painamalla **FAKSI**-painiketta.
3. Etsi vierittämällä **FAKSI LÄHETYS** -vaihtoehto ja kosketa sitä.
4. Avaa valintäänen tunnistamisen asetukset vierittämällä **Tunnista valintääni** -vaihtoehdon kohdalle ja painamalla sitä.
5. Poista valintäänen tunnistus käytöstä painamalla **EI**-painiketta (oletusarvo) tai ota se käyttöön painamalla **KYLLÄ**-painiketta.

### Soittoäänen tunnistusasetuksen määrittäminen malleissa HP LaserJet M3025 MFP, M3027 MFP, M4345 MFP, M5025 MFP, M5035 MFP, M9040 MFP, M9050 MFP ja HP Color LaserJet CM4730 MFP ja CM6040 MFP -sarjan malleissa

1. Avaa Hallinta-valikko siirtymällä **Hallinta**-kuvakkeeseen ja painamalla sitä.
2. Avaa alkuasetusvalikko painamalla **Alkuasetukset**-painiketta.
3. Avaa faksiasetusten valikko painamalla **Faksin asetukset**-painiketta.
4. Paina **Faksilähetysasetukset**-painiketta ja siirry **Tunnista valintääni** -kohtaan alanuolipainikkeen avulla.
5. Ota valintäänen tunnistus käyttöön painamalla **Käytössä** (oletus) tai poista se käytöstä painamalla **Ei käytössä**.

## Otsikon määrittäminen (lähtevät faksit)

Otsikko koostuu päivämäärästä, kellonajasta, yrityksen nimestä, puhelinnumerosta ja sivunumerosta. Se tulostetaan kaikkien lähtevien faksien sivun ylälaitaan. Tämä asetusta määrittää, liitetäänkö otsikko sivun ylälaitaan vai tulostetaanko se kansilehdelle. Jos otsikko liitetään sivun ylälaitaan, se siirtää sivun tietoja alaspäin. Silloin sivun alaosa voi siirtyä toiselle sivulle ja faksin pituus kasvaa. Jos otsikko tulostetaan kansilehtenä, se ei siirrä sivun tietoja, mutta se voi tulostua sivun yläosassa olevien tietojen päälle.

 **HUOMAUTUS:** Kun faksin edelleenlähetys on käytössä, otsikko liitetään aina sivun ylälaitaan, vaikka kansilehti olisikin käytössä.

### Lähtevien faksien otsikon määrittäminen malleissa HP LaserJet 4345mfp, 9040/9050mfp, HP Color LaserJet 4730mfp ja 9500mfp

1. Avaa päävalikko painamalla ohjauspaneelin **Valikko**-painiketta.
2. Avaa faksivalikko painamalla **FAKSI**-painiketta.
3. Etsi vierittämällä **FAKSI LÄHETYS** -vaihtoehto ja kosketa sitä.

4. Tuo otsikkoasetukset näkyviin painamalla **OTSIKKO**-painiketta.
5. Voit tulostaa otsikon kansilehtenä painamalla **Kyllä**-painiketta tai liittää otsikon sivun ylälaitaan painamalla **Ei**-painiketta (oletusarvo).

**Lähtevien faksien otsikon määrittäminen malleissa HP LaserJet M3025 MFP, M3027 MFP, M4345 MFP, M5025 MFP, M5035 MFP, M9040 MFP, M9050 MFP ja HP Color LaserJet CM4730 MFP ja CM6040 MFP -sarjan malleissa**

1. Avaa hallintavalikko painamalla ohjauspaneelin **Hallinta**-kuvaketta.
2. Etsi vierittämällä **Työn oletusasetukset** -vaihtoehto ja paina sitä.
3. Etsi vierittämällä **Oletusfaksiasetukset**-vaihtoehto ja kosketa sitä.
4. Etsi vierittämällä **FAKSIN LÄHETYS** -vaihtoehto ja kosketa sitä.
5. Tuo otsikkoasetukset näkyviin painamalla **Faksin otsikko** -painiketta.
6. Voit tulostaa otsikon kansilehtenä painamalla **Otsikko**-painiketta tai liittää otsikon sivun ylälaitaan painamalla **Alkuliite**-painiketta (oletusarvo).
7. Paina **Tallenna**.

## **Valintatilan määrittäminen**

Valintatila-asetuksella määritetään käytettävä valintatapa: äänivalinta (äänitaajuuspuhelimet) tai sykäysvalinta (valintalevypuhelimet).

Voit asettaa valintatilan seuraavien ohjeiden mukaisesti.

**Valintatilan määrittäminen malleissa HP LaserJet 4345mfp, 9040/9050mfp, HP Color LaserJet 4730mfp ja 9500mfp**

1. Avaa päävalikko painamalla ohjauspaneelin **Valikko**-painiketta.
2. Avaa faksivalikko painamalla **FAKSI**-painiketta.
3. Etsi vierittämällä **FAKSIN LÄHETYS** -vaihtoehto ja kosketa sitä. Siirry **Valintatila**-kohtaan alanuolipainikkeen avulla.
4. Tuo numeronvalinta-asetukset näkyviin painamalla **Valintatila**-painiketta.
5. Aseta faksi äänitaajuusvalinnalle painamalla **Ääni**-painiketta (oletusarvo) tai sykäysvalinnalle painamalla **Pulssi**-painiketta.

**Valintatilan asettaminen malleissa HP LaserJet M3025 MFP, M3027 MFP, M4345 MFP, M5025 MFP, M5035 MFP, M9040 MFP, M9050 MFP ja HP Color LaserJet CM4730 MFP ja CM6040 MFP -sarjan malleissa**


1. Avaa Hallinta-valikko siirtymällä **Hallinta**-kuvakkeeseen ja painamalla sitä.
2. Avaa alkuasetusvalikko painamalla **Alkuasetukset**-painiketta.
3. Avaa faksiasetusten valikko painamalla **Faksin asetukset**-painiketta.
4. Paina **Faksilähetysasetukset**-painiketta ja siirry **Valintatila**-kohtaan alanuolipainikkeen avulla.
5. Tuo numeronvalinta-asetukset näkyviin painamalla **Valintatila**-painiketta.

6. Aseta faksi äänitaajuusvalinnalle painamalla **Ääni**-painiketta (oletusarvo) tai sykäysvalinnalle painamalla **Pulssi**-painiketta.
7. Paina **Tallenna**.

## Etunumeron määrittäminen

Etunumeroasetuksella voit valita etunumeron (esimerkiksi ulkolinjan avaamiseen tarvittava 9) soitettaessa. Tämä etunumero lisätään automaattisesti puhelinnumeroihin niitä valittaessa.

---

 **HUOMAUTUS:** Etunumeron ja puhelinnumeron väliin voidaan tarvita tauko. Voit lisätä kahden sekunnin tauon valitsemalla pilkun (,). Saat lisätietoja pilkun käyttämisestä kohdasta [Lähetä faksi sivulla 70](#).

---


### Etunumeron määrittäminen malleissa HP LaserJet 4345mfp, 9040/9050mfp, HP Color LaserJet 4730mfp ja 9500mfp

1. Avaa päävalikko painamalla ohjauspaneelin **Valikko**-painiketta.
2. Avaa faksivalikko painamalla **FAKSI**-painiketta.
3. Etsi vierittämällä **FAKSIN LÄHETYS** -vaihtoehto ja kosketa sitä.
4. Avaa etunumeroasetukset vierittämällä **VALITSE ETUNUMERO** -vaihtoehdon kohdalle ja painamalla sitä.
5. Ota etunumeron valinta pois käytöstä painamalla **EI**-painiketta (oletusarvo) tai ota näppäimistö käyttöön painamalla **Mukautettu**-painiketta ja kirjoita haluamasi etunumero.
6. Kirjoita etunumero(t) ja paina sitten **OK**-painiketta.

### Etunumeron määrittäminen malleissa HP LaserJet M3025 MFP, M3027 MFP, M4345 MFP, M5025 MFP, M5035 MFP, M9040 MFP, M9050 MFP ja HP Color LaserJet CM4730 MFP ja CM6040 MFP -sarjan malleissa

1. Avaa Hallinta-valikko siirtymällä **Hallinta**-kuvakkeeseen ja painamalla sitä.
2. Avaa alkuasetusvalikko painamalla **Alkuasetukset**-painiketta.
3. Avaa faksiasetusten valikko painamalla **Faksin asetukset**-painiketta.
4. Paina **Faksilähetysasetukset**-painiketta ja siirry alanuolipainikkeen avulla **Etunumero**-kohtaan, jossa voit tarkastella valinnan etunumeron asetuksia.
5. Paina **Mukautettu** ja kirjoita valinnan etunumero.

---

 **HUOMAUTUS:** Jos haluat poistaa valinnan etunumeron käytöstä, paina **EI** (oletus), paina **Tallenna** ja ohita jäljellä olevat vaiheet.

---

6. Tuo **valinnan etunumeron** määrittämisnäyttö näkyviin painamalla **Tallenna**-painiketta.
7. Paina **Valitaan etunumeroa**.
8. Avaa näppäimistö koskettamalla tekstiruutua.
9. Kirjoita valinnan etunumero ja paina **OK**-painiketta.
10. Paina **Tallenna**.

## Uudelleenvalintasääntöjen määrittäminen

### Uudelleenvalinta, kun varattu -sääntöjen määrittäminen

Uudelleenvalinta, kun varattu -asetus määrittää, kuinka monta kertaa (0–9) faksilaite valitsee numeron uudelleen numeron ollessa varattu. Yritysten välinen aika asetetaan Uudelleenvalinnan väli -asetuksella.

#### Uudelleenvalinta, kun varattu -asetuksen määrittäminen malleissa HP LaserJet 4345mfp, 9040/9050mfp, HP Color LaserJet 4730mfp ja 9500mfp

1. Avaa päävalikko painamalla ohjauspaneelin **Valikko**-painiketta.
2. Avaa faksivalikko painamalla **FAKSI**-painiketta.
3. Etsi vierittämällä **FAKSIN LÄHETYS** -vaihtoehto ja kosketa sitä.
4. Avaa Uudelleenvalinta, kun varattu -asetusnäyttö painamalla **Uudelleenvalinta, kun varattu** -painiketta.
5. Valitse numero (oletus = 3) ylä- ja alanuolipainikkeilla ja paina sitten **OK**-painiketta.

#### Uudelleenvalinta, kun varattu -asetuksen määrittäminen malleissa HP LaserJet M3025 MFP, M3027 MFP, M4345 MFP, M5025 MFP, M5035 MFP, M9040 MFP, M9050 MFP ja HP Color LaserJet CM4730 MFP ja CM6040 MFP -sarjan malleissa

1. Avaa Hallinta-valikko siirtymällä **Hallinta**-kuvakkeeseen ja painamalla sitä.
2. Etsi vierittämällä **Alkuasetukset**-vaihtoehto ja paina sitä.
3. Etsi vierittämällä **Faksin asetukset**-vaihtoehto ja paina sitä.
4. Paina **Faksilähetysasetukset**-painiketta ja siirry **Uudelleenvalinta, kun varattu** -kohtaan alanuolipainikkeen avulla.
5. Avaa näppäimistö koskettamalla tekstiruutua.
6. Anna arvo (0 - 9) ja paina **OK**.
7. Paina **Tallenna**.

### Uudelleenvalinta, kun ei vastausta -sääntöjen määrittäminen

Uudelleenvalinta, kun ei vastausta -asetus määrittää, kuinka monta kertaa faksilaite valitsee numeron uudelleen, kun siihen ei vastata. Uudelleenvalintayritysten määrä on joko 0 tai 1 (Yhdysvalloissa) tai 0–2 maan/alueen asetusten mukaan. Yritysten väliaika asetetaan Uudelleenvalinnan väli -asetuksella.

#### Uudelleenvalinta, kun ei vastata -asetuksen määrittäminen malleissa HP LaserJet 4345mfp, 9040/9050mfp, HP Color LaserJet 4730mfp ja 9500mfp


1. Avaa päävalikko painamalla ohjauspaneelin **Valikko**-painiketta.
2. Avaa faksivalikko painamalla **FAKSI**-painiketta.
3. Etsi vierittämällä **FAKSIN LÄHETYS** -vaihtoehto ja kosketa sitä.
4. Avaa asetuspainikkeilla vierittämällä **Uudelleenvalinta, kun ei vastausta** -kohtaan ja painamalla sitä.
5. Valitse numero (oletus = 0) ylä- ja alanuolipainikkeilla ja paina sitten **OK**-painiketta.

## Uudelleenvalinta, kun varattu -asetuksen määrittäminen malleissa HP LaserJet M3025 MFP, M3027 MFP, M4345 MFP, M5025 MFP, M5035 MFP, M9040 MFP, M9050 MFP ja HP Color LaserJet CM4730 MFP ja CM6040 MFP -sarjan malleissa

1. Avaa Hallinta-valikko siirtymällä **Hallinta**-kuvakkeeseen ja painamalla sitä.
2. Avaa alkuasetusvalikko painamalla **Alkuasetukset**-painiketta.
3. Avaa faksiasetusvalikko painamalla **Faksin asetukset**-painiketta.
4. Paina **Faksilähetysasetukset**-painiketta ja siirry **Uudelleenvalinta, kun ei vastausta** -kohtaan alanuolipainikkeen avulla.
5. Paina **Ei koskaan**- tai **Kerran**-painiketta.
6. Paina **Tallenna**.

## Uudelleenvalinnan välin määrittäminen

Uudelleenvalinnan väli -asetus määrittää, kuinka monta minuuttia yritysten välillä odotetaan, jos valittu numero on varattu tai siihen ei vastata.

 **HUOMAUTUS:** Saatat havaita uudelleenvalintailmoituksen ohjauspaneelissa, vaikka sekä **Redial-on-Busy** (Uudelleenvalinta, kun varattu)- tai **Redial-on-No-Answer** (Uudelleenvalinta, kun ei vastausta) -asetukset ovat poissa käytöstä. Näin käy, kun faksilaite ensin valitsee numeron ja muodostaa yhteyden, mutta menettää sitten yhteyden. Tämän virhetilan vuoksi faksilaite yrittää automaattisesti (uudelleenvalinta-asetuksista riippumatta) valita numeron uudelleen kahdesti (ensin nopeudella 26 400 bit/s ja, mikäli yritys epäonnistuu, nopeudella 14 400 bit/s). Tämän uudelleenvalinnan aikana faksilaitteen ohjauspaneelissa näkyvä ilmoitus uudelleenvalinnasta.

## Uudelleenvalinnan välin määrittäminen malleissa HP LaserJet 4345mfp, 9040/9050mfp, HP Color LaserJet 4730mfp ja 9500mfp

1. Avaa päävalikko painamalla ohjauspaneelin **Valikko**-painiketta.
2. Avaa faksivalikko painamalla **FAKSI**-painiketta.
3. Etsi vierittämällä **FAKSIN LÄHETYS** -vaihtoehto ja kosketa sitä.
4. Avaa asetusnäyttö vierittämällä **Uudelleenvalinnan väli** -kohtaan ja painamalla sitä.
5. Valitse numero (1 - 5 minuuttia, oletus = 5) ylä- ja alanuolipainikkeilla ja paina sitten **OK**-painiketta.

## Uudelleenvalinnan välin määrittäminen malleissa HP LaserJet M3025 MFP, M3027 MFP, M4345 MFP, M5025 MFP, M5035 MFP, M9040 MFP, M9050 MFP ja HP Color LaserJet CM4730 MFP ja CM6040 MFP -sarjan malleissa


1. Avaa Hallinta-valikko siirtymällä **Hallinta**-kuvakkeeseen ja painamalla sitä.
2. Avaa alkuasetusvalikko painamalla **Alkuasetukset**-painiketta.
3. Avaa faksiasetusten valikko painamalla **Faksin asetukset**-painiketta.
4. Paina **Faksilähetysasetukset**-painiketta ja siirry **Uudelleenvalinnan väli** -kohtaan alanuolipainikkeen avulla.
5. Avaa näppäimistö koskettamalla tekstiruutua.



6. Anna arvo (1 - 5) ja paina OK.
7. Paina Tallenna.

## Lähtevän faksin tarkkuuden määrittäminen

Lähtevän faksin tarkkuusasetus määrittää vastaanottavan faksin tukeman maksimitarkkuuden. Faksilaite käyttää tämän asetuksen määrittämää suurinta mahdollista tarkkuutta ja vastaanottavan faksin suurinta tarkkuutta.

 **HUOMAUTUS:** Faksit, joiden leveys on vähintään 21,25 cm, lähetetään automaattisesti normaalina tai tarkkana puhelun keston lyhentämiseksi.

**HUOMAUTUS:** Oletustarkkuusasetuksen dpi-lukema on edellisen MFP-mallin oletustarkkuusasetusta matalampi. Esimerkiksi edellisten MFP-mallien oletustarkkuus oli FINE (TARKKA) (200 x 200 dpi).

**HUOMAUTUS:** Mitä suurempi tarkkuus, sitä pitempi lähetysaika.

### Lähtevien faksien tarkkuuden määrittäminen malleissa HP LaserJet 4345mfp, 9040/9050mfp, HP Color LaserJet 4730mfp ja 9500mfp

1. Avaa päävalikko painamalla ohjauspaneelin Valikko-painiketta.
2. Avaa faksivalikko painamalla FAKSI-painiketta.
3. Etsi vierittämällä FAKSIN LÄHETYS -vaihtoehto ja kosketa sitä.
4. Tuo tarkkuusasetukset näkyviin painamalla OLETUSTARKKUUS-painiketta.
5. Aseta tarkkuus painamalla Tavallinen-painiketta (200 x 100 dpi, oletusarvo), Tarkka-painiketta (200 x 200 dpi) tai Superfine-painiketta (300 x 300 dpi).

### Lähtevien faksien tarkkuuden määrittäminen malleissa HP LaserJet M3025 MFP, M3027 MFP, M4345 MFP, M5025 MFP, M5035 MFP, M9040 MFP, M9050 MFP ja HP Color LaserJet CM4730 MFP ja CM6040 MFP -sarjan malleissa

1. Avaa Hallinta-valikko siirtymällä Hallinta-kuvakkeeseen ja painamalla sitä.
2. Paina Työn oletusasetukset.
3. Paina Oletusfaksiasetukset.
4. Etsi vierittämällä FAKSIN LÄHETYS -vaihtoehto ja kosketa sitä.
5. Tuo tarkkuusasetukset näkyviin painamalla Tulostustarkkuus-painiketta.
6. Aseta tarkkuus painamalla Tavallinen-painiketta (200 x 100 dpi, oletusarvo), Tarkka-painiketta (200 x 200 dpi) tai Superfine-painiketta (300 x 300 dpi).
7. Paina Tallenna.

## Laskutuskoodien määrittäminen

Kun laskutuskoodien määrittäminen on käytössä, käyttäjää pyydetään antamaan numero faksia lähetettäessä. Tämä numero lisätään laskutuskoodiraporttiin. Jos haluat tarkastella laskutuskoodiraporttia, tulosta se tai avaa se sovelluksesta.


## Laskutuskoodien määrittäminen malleissa HP LaserJet 4345mfp, HP Color LaserJet 4730mfp, 9040/9050mfp ja 9500mfp

1. Avaa päävalikko painamalla ohjauspaneelin **Valikko**-painiketta.
2. Avaa faksivalikko painamalla **FAKSI**-painiketta.
3. Siirry faksilähetysasetusten näyttöön vierittämällä **FAKSI LÄHETYS** -vaihtoehdon kohdalle ja painamalla sitä.
4. Avaa laskutuskoodiasetukset vierittämällä **LASKUTUSKOODI**-vaihtoehdon kohdalle ja painamalla sitä.
5. Avaa laskutuskoodinäyttö painamalla **Mukautettu**-painiketta. Valitse laskutuskoodin vähimmäisnumeromäärä ylä- ja alanuolipainikkeilla ja ota sitten laskutuskoodit käyttöön painamalla **OK**-painiketta. Jos haluat poistaa laskutuskoodit käytöstä, paina **EI**-painiketta (oletusarvo).

## Laskutuskoodien määrittäminen malleissa HP LaserJet M3025 MFP, M3027 MFP, M4345 MFP, M5025 MFP, M5035 MFP, M9040 MFP, M9050 MFP ja HP Color LaserJet CM4730 MFP ja CM6040 MFP -sarjan malleissa

1. Avaa Hallinta-valikko siirtymällä **Hallinta**-kuvakkeeseen ja painamalla sitä.
2. Avaa faksivalikko vierittämällä **Alkuasetukset**-vaihtoehdon kohdalle ja painamalla sitä ja painamalla sitten **Faksin asetukset**-painiketta.
3. Tuo faksin lähetysasetukset näkyviin painamalla **Faksilähetysasetukset**-painiketta.
4. Avaa laskutuskoodiasetukset vierittämällä **Laskutuskoodit**-vaihtoehdon kohdalle ja painamalla sitä.
5. Ota laskutuskoodit käyttöön valitsemalla **Mukautettu**.

---

 **HUOMAUTUS:** Jos haluat poistaa laskutuskoodit käytöstä, paina **EI**, paina **Tallenna** ja ohita jäljellä olevat vaiheet.


---

6. Avaa **laskutuskoodinäyttö** painamalla **Tallenna**-painiketta.
7. Avaa näppäimistö koskettamalla tekstiruutua.
8. Kirjoita laskutuskoodin numeroiden vähimmäismäärä ja paina sitten **OK**-painiketta.
9. Paina **Tallenna**.

## JBIG-pakkaustilan määrittäminen

JBIG-pakkauksen käyttöönotto lyhentää lähetysaikaa ja voi siten pienentää puhelumaksuja, joten se on suositusasetus. JBIG-pakkaus voi kuitenkin aiheuttaa yhteensopivuusongelmia tiedonsiirrossa joidenkin vanhempien faksilaitteiden kanssa. Jos näin käy, poista toiminto käytöstä.

---

 **HUOMAUTUS:** JBIG-pakkaus toimii vain silloin, kun sekä lähettävä että vastaanottava laite käyttää JBIG-pakkausta.

---

Voit ottaa JBIG-pakkauksen käyttöön tai poistaa sen käytöstä seuraavien ohjeiden mukaisesti.

### **JBIG-pakkaustilan määrittäminen malleissa HP LaserJet 4345mfp, 9040/9050mfp, HP Color LaserJet 4730mfp ja 9500mfp**

1. Avaa päävalikko painamalla ohjauspaneelin **Valikko**-painiketta.
2. Avaa faksivalikko painamalla **FAKSI**-painiketta.
3. Tuo lisäasetukset näkyviin painamalla **FAKSIN VALINNAISET ASETUKSET** -painiketta.
4. Tuo asetukset näkyviin painamalla **JBIG-pakkaus**-painiketta.
5. Ota JBIG-pakkaus käyttöön painamalla **KYLLÄ**-painiketta (oletusarvo) tai poista se käytöstä painamalla **Ei**-painiketta.

### **JBIG-pakkaustilan määrittäminen malleissa HP LaserJet M3025 MFP, M3027 MFP, M4345 MFP, M5025 MFP, M5035 MFP, M9040 MFP, M9050 MFP ja HP Color LaserJet CM4730 MFP ja CM6040 MFP -sarjan malleissa**

1. Avaa Hallinta-valikko siirtymällä **Hallinta**-kuvakkeeseen ja painamalla sitä.
2. Etsi vierittämällä **Alkuasetukset**-vaihtoehto ja kosketa sitä.
3. Etsi vierittämällä **Faksin asetukset**-vaihtoehto ja kosketa sitä.
4. Etsi vierittämällä **Faksilähetysasetukset**-vaihtoehto ja kosketa sitä.
5. Tuo asetukset näkyviin painamalla **JBIG-pakkaus**-painiketta.
6. Ota JBIG-pakkaus käyttöön painamalla **Käytössä**-painiketta (oletusarvo) tai poista se käytöstä painamalla **Ei käytössä** -painiketta.

## **Terävyysasetuksen muuttaminen**

Terävyysasetus määrittää skannerin käyttämän terävyyden MFP-laitteen skannatessa alkuperäistä asiakirjaa. Terävyys vahvistaa alkuperäisen asiakirjan reunoja siten, että heikko tai hieno teksti ja kuvat toistuvat terävästi. Terävyyden lisääminen lisää tarkkuutta, mikä pidentää lähetysaikaa.

### **Terävyysasetuksen muuttaminen malleissa HP LaserJet 4345 MFP, 9040/9050mfp, HP Color LaserJet 4730mfp ja 9500mfp**

1. Avaa Faksi-näyttö painamalla ohjauspaneelin päänäytössä **FAKSI**-kuvaketta.
2. Avaa asetusnäyttö painamalla **Asetukset**-painiketta.
3. Avaa faksiasetusten näyttö painamalla **Faksiasetukset**-kuvaketta.
4. Paina ENHANCE (PARANNA) -välilehdellä vasenta nuolipainiketta, jos haluat vähentää terävyyttä, ja oikeaa nuolipainiketta, jos haluat lisätä terävyyttä.
5. Hyväksy asetukset painamalla **OK**-painiketta.

### **Terävyysasetuksen muuttaminen malleissa HP LaserJet M3025 MFP, M3027 MFP, M4345 MFP, M5025 MFP, M5035 MFP, M9040 MFP, M9050 MFP ja HP Color LaserJet CM4730 MFP ja CM6040 MFP -sarjan malleissa**

1. Tuo Faksi-näyttö näkyviin painamalla ohjauspaneelin **FAKSI**-painiketta.
2. Etsi vierittämällä **Lisävaihtoehtoja**-vaihtoehto ja kosketa sitä.
3. Etsi vierittämällä **Kuvansäätö**-vaihtoehto ja kosketa sitä.

4. Etsi vierittämällä **Terävyys** -vaihtoehto ja kosketa sitä.
5. Paina vasenta nuolipainiketta, jos haluat vähentää terävyyttä, ja oikeaa nuolipainiketta, jos haluat lisätä terävyyttä.
6. Hyväksy asetukset painamalla **OK**-painiketta.

## Tausta-asetuksen muuttaminen

Jos lähetät värilliselle paperille tulostettua asiakirjaa, voit parantaa faksikopion laatua poistamalla taustan. Tausta voi tehdä faksiin juovia tai tahroja.

### Tausta-asetuksen muuttaminen malleissa HP LaserJet 4345mfp, 9040/9050mfp, HP Color LaserJet 4730mfp ja 9500mfp

1. Avaa Faksi-näyttö painamalla ohjauspaneelin päänäytössä **FAKSI**-kuvaketta.
2. Avaa asetusnäyttö painamalla **Asetukset**-painiketta.
3. Avaa faksiasetusten näyttö painamalla **Faksiasetukset**-kuvaketta.
4. Paina ENHANCE (PARANNA) -välilehdellä vasenta nuolipainiketta, jos haluat lisätä taustaa, ja oikeaa nuolipainiketta, jos haluat vähentää taustaa.
5. Hyväksy asetukset painamalla **OK**-painiketta.

### Tausta-asetuksen muuttaminen malleissa HP LaserJet M3025 MFP, M3027 MFP, M4345 MFP, M5025 MFP, M5035 MFP, M9040 MFP, M9050 MFP ja HP Color LaserJet CM4730 MFP ja CM6040 MFP -sarjan malleissa

1. Tuo Faksi-näyttö näkyviin painamalla ohjauspaneelin **FAKSI**-painiketta.
2. Etsi vierittämällä **Lisävaihtoehtoja**-vaihtoehto ja kosketa sitä.
3. Etsi vierittämällä **Kuvansäätö**-vaihtoehto ja kosketa sitä.
4. Etsi vierittämällä **Taustan tyhjennys** -vaihtoehto ja kosketa sitä.
5. Muuta tausta-asetusta painamalla vasenta tai oikeaa nuolipainiketta.
6. Hyväksy asetukset painamalla **OK**-painiketta.

## Vaaleus-/tummuusasetuksen muuttaminen

Vaaleus-/tummuusasetus säättää lähetettävän kuvan vaaleutta tai tummuutta vastaanottajan faksilaitteessa.

### Vaaleus-/tummuusasetuksen muuttaminen malleissa HP LaserJet 4345mfp, 9040/9050mfp, HP Color LaserJet 4730mfp ja 9500mfp

1. Avaa Faksi-näyttö painamalla ohjauspaneelin päänäytössä **FAKSI**-kuvaketta.
2. Avaa asetusnäyttö painamalla **Asetukset**-painiketta.
3. Jos haluat vaaleamman kuvan, paina **Kevyt**-nuolta tai, jos haluat tummemman kuvan, paina **Tumma**-nuolta.
4. Hyväksy asetukset painamalla **OK**-painiketta.

## Vaaleus-/tummuusasetuksen muuttaminen malleissa HP LaserJet M3025 MFP, M3027 MFP, M4345 MFP, M5025 MFP, M5035 MFP, M9040 MFP, M9050 MFP ja HP Color LaserJet CM4730 MFP ja CM6040 MFP -sarjan malleissa

1. Tuo Faksi-näyttö näkyviin painamalla ohjauspaneelin **FAKSI**-painiketta.
2. Etsi vierittämällä **Lisävaihtoehtoja**-vaihtoehto ja kosketa sitä.
3. Etsi vierittämällä **Kuvansäätö**-vaihtoehto ja kosketa sitä.
4. Etsi vierittämällä **Tummuus**-vaihtoehto ja kosketa sitä.
5. Vaalenna kuvaa painamalla vasenta nuolipainiketta ja tummenna kuvaa painamalla oikeaa nuolipainiketta.
6. Hyväksy asetukset painamalla **OK**-painiketta.

## Faksinumeron vahvistuksen ottaminen käyttöön

Kun faksinumeron vahvistus on käytössä, faksinumero on annettava kahdesti virheiden estämiseksi. Tämän toiminnon oletusasetus on **Ei käytössä**.

## Faksinumeron vahvistuksen ottaminen käyttöön malleissa HP LaserJet M3025 MFP, M3027 MFP, M4345 MFP, M5025 MFP, M5035 MFP, M9040 MFP, M9050 MFP ja HP Color LaserJet CM4730 MFP ja CM6040 MFP -sarjan malleissa

1. Avaa hallintavalikko painamalla ohjauspaneelin **Hallinta**-kuvaketta.
2. Siirry **Alkuasetukset**-kohtaan, paina sitä ja valitse sitten **Lähetä määrittäykset**.
3. Etsi vierittämällä **Faksinumeron vahvistus** -vaihtoehto ja paina sitä.
4. Paina **Käytössä**.
5. Paina **Tallenna**.

## Faksin pikavalintanumeron haun ottaminen käyttöön

Jos tämä asetus on käytössä, monitoimilaite vertaa annettua faksinumeroa pikavalintaluettelossa oleviin numeroihin. Jos sama numero löytyy, voit vahvistaa sen. Monitoimilaite suorittaa faksitoiminnon loppuun automaattisesti. Tämän toiminnon oletusasetus on **Ei käytössä**.

## Faksin pikavalintanumeron haun ottaminen käyttöön malleissa HP LaserJet M3025 MFP, M3027 MFP, M4345 MFP, M5025 MFP, M5035 MFP, M9040 MFP, M9050 MFP ja HP Color LaserJet CM4730 MFP ja CM6040 MFP -sarjan malleissa

1. Avaa hallintavalikko painamalla ohjauspaneelin **Hallinta**-kuvaketta.
2. Siirry **Alkuasetukset**-kohtaan, paina sitä ja valitse sitten **Lähetä määrittäykset**.
3. Etsi vierittämällä **Faksin pikavalintanumeron haku** -vaihtoehto ja kosketa sitä.
4. Paina **Käytössä**.
5. Paina **Tallenna**.

# Faksivastaanottoasetukset

## Vastausviiveen määrittäminen

Vastausviiveasetus määrittää, kuinka monta kertaa puhelin soi ennen kuin faksilaite vastaa puheluun.

 **HUOMAUTUS:** Vastausviiveen soittojen valittavissa oleva määrä vaihtelee maan/alueen mukaan.

### Vastausviiveen määrittäminen malleissa HP LaserJet 4345mfp, 9040/9050mfp, HP Color LaserJet 4730mfp ja 9500mfp

1. Avaa päävalikko painamalla ohjauspaneelin **Valikko**-painiketta.
2. Avaa faksivalikko painamalla **FAKSI**-painiketta.
3. Etsi vierittämällä **FAKSIIN VASTAANOTTO** -vaihtoehto ja kosketa sitä.
4. Avaa vastausviivenäyttö painamalla **Soitot ennen vastaamista** -painiketta.
5. Valitse soittojen määrä ylä- ja alanuolipainikkeilla ja paina sitten **OK**-painiketta.

### Vastausviiveen määrittäminen malleissa HP LaserJet M3025 MFP, M3027 MFP, M4345 MFP, M5025 MFP, M5035 MFP, M9040 MFP, M9050 MFP ja HP Color LaserJet CM4730 MFP ja CM6040 MFP -sarjan malleissa

1. Avaa hallintavalikko painamalla ohjauspaneelin **Hallinta**-kuvaketta.
2. Avaa faksivalikko vierittämällä **Alkuasetukset**-vaihtoehdon kohdalle ja painamalla sitä ja painamalla sitten **Faksin asetukset**-painiketta.
3. Etsi vierittämällä **Faksivastaanottoasetukset**-vaihtoehto ja kosketa sitä.
4. Avaa vastausviivenäyttö painamalla **Soitot ennen vastaamista** -painiketta.
5. Valitse ylä- ja alanuolipainikkeilla soittojen määrä (oletusarvo on 2) ja paina sitten **OK**-painiketta.
6. Avaa näppäimistö koskettamalla tekstiruutua.
7. Kirjoita soittojen määrä (1–9) ja paina sitten **OK**-painiketta.
8. Paina **Tallenna**.

## Vastaanotettujen faksien leimaaminen (tulevat faksit)

Vastaanotettujen faksien leimausasetus ottaa tulevien faksien leimaamisen käyttöön tai poistaa sen käytöstä. Leimaus merkitsee tulevan faksin jokaiselle sivulle päivämäärän, kellonajan, puhelinnumeron ja sivunumeron.

### Vastaanotettujen faksien leimaamisen määrittäminen (tulevat faksit) malleissa HP LaserJet 4345mfp, 9040/9050mfp, HP Color LaserJet 4730mfp ja 9500mfp

1. Avaa päävalikko painamalla ohjauspaneelin **Valikko**-painiketta.
2. Avaa faksivalikko painamalla **FAKSI**-painiketta.
3. Siirry faksin vastaanottoasetusten näyttöön vierittämällä **FAKSIIN VASTAANOTTO** -vaihtoehdon kohdalle ja painamalla sitä.

4. Avaa asetukset vierittämällä **Leimaa vastaanotetut faksit** -vaihtoehdon kohdalle ja painamalla sitä.
5. Poista leimaus käytöstä painamalla **Ei**-painiketta (oletusarvo) tai ota se käyttöön painamalla **Kyllä**-painiketta.

**Vastaanotettujen faksien leimaaminen (saapuvat faksit) malleissa HP LaserJet M3025 MFP, M3027 MFP, M4345 MFP, M5025 MFP, M5035 MFP, M9040 MFP, M9050 MFP ja HP Color LaserJet CM4730 MFP ja CM6040 MFP -sarjan malleissa**

1. Avaa Hallinta-valikko siirtymällä **Hallinta**-kuvakkeeseen ja painamalla sitä.
2. Paina **Työn oletusasetukset** ja paina sitten **Oletusfaksiasetukset**.
3. Tuo faksin vastaanottoasetukset näkyviin painamalla **Faksin vastaanotto**-painiketta.
4. Tuo asetukset näkyviin painamalla **Leimaa vastaanotetut faksit** -painiketta.
5. Poista leimaus käytöstä painamalla **Ei käytössä** -painiketta (oletusarvo) tai ota se käyttöön valitsemalla **Käytössä**-painiketta.
6. Paina **Tallenna**.

## Sovita sivulle -asetuksen määrittäminen

Tulostettavan faksin sivukokoa valittaessa MFP määrittää lähimmän sivukoon ja sovittaa tarkoitetun koon MFP-laitteessa käytettävissä olevista kokoasetuksista. Jos sovitte sivulle -asetus on käytössä ja vastaanotettu kuva on paperikokoa suurempi, MFP yrittää skaalata kuvan sivulle sopivaksi. Jos tämä asetusta ei ole käytössä, sivua suurempi tuleva kuva jakautuu usealle sivulle.

**Sovita sivulle -asetuksen määrittäminen malleissa HP LaserJet 4345mfp, 9040/9050mfp, HP Color LaserJet 4730mfp ja 9500mfp**

1. Avaa päävalikko painamalla ohjauspaneelin **Valikko**-painiketta.
2. Avaa faksivalikko painamalla **FAKSI**-painiketta.
3. Etsi vierittämällä **FAKSI VASTAANOTTO** -vaihtoehto ja kosketa sitä.
4. Voit tarkastella sovitte sivulle -asetuksia painamalla **Sovita sivulle** -painiketta.
5. Ota sovitte sivulle -toiminto käyttöön painamalla **KYLLÄ**-painiketta tai poista se käytöstä painamalla **Ei**-painiketta (oletusarvo).

**Sovita sivulle -asetuksen määrittäminen malleissa HP LaserJet M3025 MFP, M3027 MFP, M4345 MFP, M5025 MFP, M5035 MFP, M9040 MFP, M9050 MFP ja HP Color LaserJet CM4730 MFP ja CM6040 MFP -sarjan malleissa**

1. Avaa Hallinta-valikko siirtymällä **Hallinta**-kuvakkeeseen ja painamalla sitä.
2. Paina **Työn oletusasetukset** ja paina sitten **Oletusfaksiasetukset**.
3. Siirry faksin vastaanottoasetusten näyttöön vierittämällä **Faksin vastaanotto**-vaihtoehdon kohdalle ja painamalla sitä.
4. Voit tarkastella sovitte sivulle -asetuksia painamalla **Sovita sivulle** -painiketta.
5. Ota sovitte sivulle -toiminto käyttöön painamalla **Käytössä**-painiketta (oletusarvo) tai poista se käytöstä painamalla **Ei käytössä** -painiketta.
6. Paina **Tallenna**.

## Paperilokeron määrittäminen

Paperilokeroasetus valitsee MFP-laitteen paperilokeron, josta otetaan paperi tulostettaviin fakseihin.

### Paperilokeron määrittäminen malleissa HP LaserJet 4345mfp, 9040/9050mfp, HP Color LaserJet 4730mfp ja 9500mfp

1. Avaa päävalikko painamalla ohjauspaneelin **Valikko**-painiketta.
2. Avaa faksivalikko painamalla **FAKSI**-painiketta.
3. Etsi vierittämällä **FAKSIN VASTAANOTTO** -vaihtoehto ja paina sitä.
4. Tuo asetukset näkyviin painamalla **Faksipaperilokero**-painiketta.
5. Valitse lokeron numero (oletusarvo = 0) ylä- ja alanuolipainikkeilla ja paina sitten **OK**-painiketta.

### Paperilokeron määrittäminen malleissa HP LaserJet M3025 MFP, M3027 MFP, M4345 MFP, M5025 MFP, M5035 MFP, M9040 MFP, M9050 MFP ja HP Color LaserJet CM4730 MFP ja CM6040 MFP -sarjan malleissa

1. Avaa Hallinta-valikko siirtymällä **Hallinta**-kuvakkeeseen ja painamalla sitä.
2. Paina **Työn oletusasetukset**.
3. Paina **Oletusfaksiasetukset**.
4. Avaa faksin vastaanottoasetusten valikko painamalla **Faksin vastaanotto**-painiketta.
5. Avaa faksin paperilokerovalikko painamalla **Faksipaperilokero**-painiketta.
6. Anna haluamasi paperilokeron arvo painamalla tekstiruutua, **0** (oletusarvo) - **2**. (Näytössä saattaa olla muita arvoja asennettujen paperilokeroiden mukaan.)
7. Tallenna paperilokeroasetus painamalla **Tallenna**-painiketta.

## Kohdelokeron määrittäminen


Kohdelokeroasetus määrittää MFP-laitteen tulostelokeron, johon tulostettu faksi siirretään.

### Kohdelokeron määrittäminen malleissa HP LaserJet 4345mfp, 9040/9050mfp, HP Color LaserJet 4730mfp ja 9500mfp

1. Avaa päävalikko painamalla ohjauspaneelin **Valikko**-painiketta.
2. Avaa faksivalikko painamalla **FAKSI**-painiketta.
3. Etsi vierittämällä **FAKSIN VASTAANOTTO** -vaihtoehto ja paina sitä.
4. Avaa asetusnäyttö vierittämällä **FAKSIN KOHDELOKERO** -kohtaan ja painamalla sitä.
5. Valitse lokeron numero (oletus = 0) ylä- ja alanuolipainikkeilla ja paina sitten **OK**-painiketta.




## Tulostelokeron määrittäminen malleissa HP LaserJet M3025 MFP, M3027 MFP, M4345 MFP, M5025 MFP, M5035 MFP, M9040 MFP, M9050 MFP ja HP Color LaserJet CM4730 MFP ja CM6040 MFP -sarjan malleissa

 **HUOMAUTUS:** Jotkin valikon vaihtoehdot (esimerkiksi Tulostuslokero) eivät näy, jos käytettävissä on vain yksi vaihtoehto.

1. Avaa Hallinta-valikko siirtymällä Hallinta-kuvakkeeseen ja painamalla sitä.
2. Avaa työn oletusasetusten valikko painamalla Työn oletusasetukset -painiketta.
3. Avaa faksin vastaanottoasetusten valikko painamalla Oletusfaksiasetukset-painiketta.
4. Avaa tulostelokerovalikko painamalla Tulostuslokero-painiketta.
5. Anna haluamasi paperilokeron arvo painamalla tekstiruutua, 0 (oletusarvo) - 2. (Näytössä saattaa olla muita arvoja asennettujen paperilokeroiden mukaan.)
6. Paina Tallenna.

## Tulevien faksien estäminen

Estettyjen faksien luettelo -asetuksen avulla voit luoda luettelon estetyistä puhelinnumeroista. Kun laite vastaanottaa faksin estetystä puhelinnumerosta, faksia ei tulosteta ja se poistetaan muistista välittömästi.

 **HUOMAUTUS:** Estettyjen faksien luetteloon voi kirjoittaa vain numeroita. Älä käytä väliviivoja tai välilyöntejä. Jos faksi lähetetään estetystä puhelinnumerosta ja lähettäjä käyttää numerossa väliviivaa tai välilyöntiä, faksia ei estetä.

## Estettyjen faksien luettelon luominen

### Estettyjen faksien luettelon luominen malleissa HP LaserJet 4345mfp, 9040/9050mfp, HP Color LaserJet 4730mfp ja 9500mfp

1. Avaa päävalikko painamalla ohjauspaneelin Valikko-painiketta.
2. Avaa faksivalikko painamalla FAKSI-painiketta.
3. Etsi vierittämällä FAKSIN VASTAANOTTO -vaihtoehto ja kosketa sitä.
4. Avaa estettyjen faksien valikko painamalla Estettyjen faksien luettelo -painiketta.
5. Ota näytön näppäimistö käyttöön painamalla Lisää estetty numero -painiketta.
6. Kirjoita numero ja paina OK-painiketta.
7. Voit lisätä numeroita toistamalla kohdat 5 ja 6.

### Estettyjen faksien luettelon luominen malleissa HP LaserJet M3025 MFP, M3027 MFP, M4345 MFP, M5025 MFP, M5035 MFP, M9040 MFP, M9050 MFP ja HP Color LaserJet CM4730 MFP ja CM6040 MFP -sarjan malleissa

1. Avaa Hallinta-valikko siirtymällä Hallinta-kuvakkeeseen ja painamalla sitä.
2. Etsi vierittämällä Alkuasetukset-vaihtoehto ja kosketa sitä.
3. Paina Faksin asetukset.
4. Etsi vierittämällä Faksivastaanottoasetukset-vaihtoehto ja kosketa sitä.

5. Avaa estettyjen faksien valikko painamalla **Estettyjen faksien luettelo** -painiketta.
6. Ota näytön näppäimistö käyttöön painamalla **Lisää estetty numero** -painiketta.
7. Kirjoita numero ja paina **OK**-painiketta.
8. Voit lisätä numeroita toistamalla kohdat 5 ja 6.

## Numeroiden poistaminen estettyjen faksien luettelosta

### Numeroiden poistaminen estettyjen faksien luettelosta malleissa HP LaserJet 4345mfp, 9040/9050mfp, HP Color LaserJet 4730mfp ja 9500mfp

1. Avaa päävalikko painamalla ohjauspaneelin **Valikko**-painiketta.
2. Avaa faksivalikko painamalla **FAKSI**-painiketta.
3. Etsi vierittämällä **FAKSIN VASTAANOTTO** -vaihtoehto ja kosketa sitä.
4. Avaa estettyjen faksien valikko painamalla **Estettyjen faksien luettelo** -painiketta.
5. Voit tarkastella estettyjä puhelinnumeroita painamalla **Poista estetty numero** -painiketta.
6. Selaa numeroiden läpi ja korosta poistettava numero. Poista puhelinnumero valitsemalla se. Toista tämä toimenpide kaikille poistettaville numeroille.
7. Poistu painamalla **OK**-painiketta.

### Numeroiden poistaminen estettyjen faksien luettelosta malleissa HP LaserJet M3025 MFP, M3027 MFP, M4345 MFP, M5025 MFP, M5035 MFP, M9040 MFP, M9050 MFP ja HP Color LaserJet CM4730 MFP ja CM6040 MFP -sarjan malleissa

1. Avaa Hallinta-valikko siirtymällä **Hallinta**-kuvakkeeseen ja painamalla sitä.
2. Etsi vierittämällä **Alkuasetukset**-vaihtoehto ja kosketa sitä.
3. Paina **Faksin asetukset**.
4. Etsi vierittämällä **Faksivastaanottoasetukset**-vaihtoehto ja kosketa sitä.
5. Avaa estettyjen faksien valikko painamalla **Estettyjen faksien luettelo** -painiketta.
6. Ota näytön näppäimistö käyttöön painamalla **Poista estetty numero** -painiketta.
7. Kirjoita numero ja paina **OK**-painiketta.
8. Voit lisätä numeroita toistamalla kohdat 5 ja 6.

## Kaikkien numeroiden tyhjentäminen estettyjen faksien luettelosta

### Kaikkien numeroiden tyhjentäminen estettyjen faksien luettelosta malleissa HP LaserJet 4345mfp, 9040/9050mfp, HP Color LaserJet 4730mfp ja 9500mfp

1. Avaa päävalikko painamalla ohjauspaneelin **Valikko**-painiketta.
2. Avaa faksivalikko painamalla **FAKSI**-painiketta.
3. Etsi vierittämällä **FAKSIN VASTAANOTTO** -vaihtoehto ja kosketa sitä.

4. Avaa estettyjen faksien valikko vierittämällä **Estettyjen faksien luettelo** -vaihtoehdon kohdalle ja painamalla sitä.
5. Avaa asetusnäyttö painamalla **Poista kaikki estetyt numerot** -painiketta.
6. Tyhjennä kaikki numerot luettelosta painamalla **Kyllä**-painiketta tai poistu ja säilytä numerot painamalla **Ei**-painiketta.

**Kaikkien numeroiden tyhjentäminen estettyjen faksien luettelosta malleissa HP LaserJet M3025 MFP, M3027 MFP, M4345 MFP, M5025 MFP, M5035 MFP, M9040 MFP, M9050 MFP ja HP Color LaserJet CM4730 MFP ja CM6040 MFP -sarjan malleissa**

1. Avaa Hallinta-valikko siirtymällä **Hallinta**-kuvakkeeseen ja painamalla sitä.
2. Etsi vierittämällä **Alkuasetukset**-vaihtoehto ja kosketa sitä.
3. Paina **Faksin asetukset**.
4. Etsi vierittämällä **Faksivastaanottoasetukset**-vaihtoehto ja kosketa sitä.
5. Avaa estettyjen faksien valikko painamalla **Estetyt faksinumerot** -painiketta.
6. Ota näytön näppäimistö käyttöön painamalla **Poista kaikki estetyt numerot** -painiketta.
7. Tyhjennä kaikki numerot luettelosta painamalla **Kyllä**-painiketta tai poistu ja säilytä numerot painamalla **Ei**-painiketta.

## Kyselyn vastaanoton alustaminen

Jotkin faksilaitteet voivat säilyttää faksin, kunnes toinen faksilaite pyytää faksin lähettämistä. Kun MFP-laitte kysyy toista, faksia säilyttävää faksilaitetta ja pyytää säilytetyn faksin lähettämistä MFP-laitteeseen, tätä kutsutaan kyselyvastaanotoksi.

**Kyselyn vastaanoton alustaminen HP LaserJet 4345mfp- ja 9040/9050mfp-laitteessa sekä HP Color LaserJet 4730mfp- ja 9500mfp-laitteessa**

1. Avaa päävalikko painamalla ohjauspaneelin **Valikko**-painiketta.
2. Avaa faksivalikko painamalla **FAKSI**-painiketta.
3. Etsi vierittämällä **FAKSI TOIMINNOT** -vaihtoehto ja kosketa sitä.
4. Tuo näppäimistö näkyviin painamalla **ALUSTA KYSELYVASTAANOTTO** -painiketta.
5. Kirjoita kyselyvastaanoton numero näppäimistöllä ja paina sitten **OK**-painiketta.
6. Kirjoita kyselyvastaanoton numero näppäimistöllä ja paina sitten **Aloit**-painiketta.
7. Kirjoitettu numero valitaan. Jos faksilaitteessa, jonka numero valittiin, säilytetään tallennettua faksia, faksi lähetetään mfp-laitteeseen ja tulostetaan. Jos faksia ei ole, näkyviin tulee ilmoitus **Faksia ei ole käytettävissä**. Jos faksilaite ei tue kyselytoimintoa, näkyviin tulee virheilmoitus **Kysely ei kelpaa**.

**Kyselyn vastaanoton alustaminen malleissa HP LaserJet M3025 MFP, M3027 MFP, M4345 MFP, M5025 MFP, M5035 MFP, M9040 MFP, M9050 MFP ja HP Color LaserJet CM4730 MFP ja CM6040 MFP -sarjan malleissa**

1. Tuo Faksi-näyttö näkyviin painamalla ohjauspaneelin **FAKSI**-painiketta.
2. Tuo asetusnäyttö näkyviin painamalla **Lisävaihtoehtoja**-painiketta.


3. Vieritä sivulle 3.
4. Avaa faksin kyselynäyttö painamalla **Faksin kysely** -painiketta.
5. Avaa näppäimistö koskettamalla tekstiruutua.
6. Kirjoita kyselyvastaanoton numero näppäimistöllä ja paina sitten **Aloit**-painiketta.
7. Kirjoitettu numero valitaan. Jos faksilaitteessa, jonka numero valittiin, säilytetään tallennettua faksia, faksi lähetetään mfp-laitteeseen ja tulostetaan. Jos faksia ei ole, näkyviin tulee ilmoitus **Faksia ei ole käytettävissä**. Jos faksilaite ei tue kyselytoimintoa, näkyviin tulee virheilmoitus **Kysely ei kelpaa**.

## Ilmoitusasetusten muuttaminen

Ilmoitusasetuksella valitaan, milloin ja miten lähtevän faksin tilasta ilmoitetaan. Tämä asetus koskee vain nykyistä faksia. Jos asetusta halutaan muuttaa pysyvästi, oletusasetusta täytyy muuttaa.

### Ilmoitusasetusten muuttaminen malleissa HP LaserJet 4345mfp, 9040/9050mfp, HP Color LaserJet 4730mfp ja 9500mfp

1. Avaa Faksi-näyttö painamalla ohjauspaneelin päänäytössä **FAKSI**-kuvaketta.
2. Paina **ILMOITA**.
3. Toimi **ILMOITA**-välilehdellä seuraavasti:
  - Poista ilmoitukset käytöstä painamalla **Ei mitään** -painiketta, hyväksy sitten asetus ja palaa Faksi-näyttöön painamalla **OK**-painiketta.
  - Voit ottaa ilmoitukset käyttöön painamalla **Tämä työ**- tai **Virheen sattuessa** -painiketta. Siirry sitten seuraavaan vaiheeseen.
4. Jos haluat ottaa käyttöön tulostetun ilmoituksen ja viimeistellä ilmoitusprosessin, paina **Tulostaminen**-painiketta tai avaa näppäimistö painamalla **E-MAIL**-painiketta.

 **HUOMAUTUS:** Sähköposti-ilmoitus toimii, jos sähköpostin asetukset on määritetty. Jos MFP-laitteen näytössä näkyvän sähköpostikuvakkeen päällä lukee "Not Available" (Ei käytettäv.), sähköpostin asetuksia ei ole määritetty. Sähköpostin asetukset voi määrittää MFP-laitteen sähköpostivalikon asetuksien avulla. Katso tarkemmat ohjeet sähköpostin asetusten määrittämisestä MFP-laitteen käyttöohjeista.

5. Jos valitsit Sähköposti-asetuksen, kirjoita sähköpostiosoite näppäimistön avulla, viimeistele sitten ilmoitusasetus ja palaa Faksi-näyttöön painamalla **OK**-painiketta.

### Ilmoitusasetusten muuttaminen malleissa HP LaserJet M3025 MFP, M3027 MFP, M4345 MFP, M5025 MFP, M5035 MFP, M9040 MFP, M9050 MFP ja HP Color LaserJet CM4730 MFP ja CM6040 MFP -sarjan malleissa

1. Tuo Faksi-näyttö näkyviin painamalla ohjauspaneelin **FAKSI**-kuvaketta.
2. Paina **Lisävaihtoehtoja**.
3. Paina **Ilmoitus**.

**4.** Valitse ilmoitusasetus:

- Poista ilmoitukset käytöstä painamalla **Ei mitään** -painiketta.
- Ota ilmoitukset käyttöön käynnissä olevalle työlle painamalla **Tämä työ** -painiketta.
- Ota virheilmoitukset käyttöön ainoastaan käynnissä olevalle työlle painamalla **Virheen sattua** -painiketta.

**5.** Jos haluat ottaa käyttöön tulostetun ilmoituksen, paina **Tulostaminen**-painiketta. Jos haluat vastaanottaa sähköposti-ilmoituksia, paina **E-MAIL**-painiketta.

**6.** Jos valitsit **Tulostaminen**, viimeistele ilmoitusasetus painamalla **OK**-painiketta.

**TAI**

Jos valitsit **E-MAIL**-vaihtoehdon, kirjoita sähköpostiosoite näppäimistön avulla. Viimeistele ilmoitusasetus painamalla lopuksi **OK**-painiketta.

# Virheenkorjaustilan määrittäminen

Faksilaite tarkkailee normaalisti puhelinlinjan signaaleja fakseja lähetettäessä tai vastaanottaessa. Jos faksilaite havaitsee virheen lähetyksen aikana ja virheenkorjaus on käytössä, faksilaite pyytää virheen sisältäneen faksin osan lähettämistä uudelleen.

Poista virheenkorjaus käytöstä vain, jos sinulla on ongelmia faksien lähettämisessä tai vastaanottamisessa ja jos hyväksyt lähetysvirheet. Asetuksen poistaminen käytöstä voi olla tarpeen, jos yrität lähettää faksia ulkomaille tai jos käytät satelliittipuhelinyhteyttä.

## Virheenkorjaustilan määrittäminen malleissa HP LaserJet 4345mfp, 9040/9050mfp, HP Color LaserJet 4730mfp ja 9500mfp

1. Avaa päävalikko painamalla ohjauspaneelin **Valikko**-painiketta.
2. Avaa faksivalikko painamalla **FAKSI**-painiketta.
3. Tuo lisäasetukset näkyviin painamalla **FAKSIN VALINNAISET ASETUKSET** -painiketta.
4. Tuo asetukset näkyviin painamalla **Virheenkorjaustila**-painiketta.
5. Ota virheenkorjaustila käyttöön painamalla **KYLLÄ**-painiketta (oletusarvo) tai poista se käytöstä painamalla **EI**-painiketta.

## Virheenkorjaustilan määrittäminen malleissa HP LaserJet M3025 MFP, M3027 MFP, M4345 MFP, M5025 MFP, M5035 MFP, M9040 MFP, M9050 MFP ja HP Color LaserJet CM4730 MFP ja CM6040 MFP -sarjan malleissa

1. Avaa Hallinta-valikko siirtymällä **Hallinta**-kuvakkeeseen ja painamalla sitä.
2. Avaa asetusvalikko painamalla **Alkuasetukset**-painiketta ja paina sitten **Faksin asetukset**-painiketta.
3. Tuo asetukset näkyviin painamalla **Faksilähetysasetukset**-painiketta.
4. Tuo asetukset näkyviin painamalla **Virheenkorjaustila**-painiketta.
5. Ota virheenkorjaustila käyttöön painamalla **Käytössä**-painiketta (oletusarvo) tai poista se käytöstä painamalla **Ei käytössä** -painiketta.

# Modeemin äänenvoimakkuuden määrittäminen

Modeemin äänenvoimakkuuden määrittäminen malleissa HP LaserJet 4345mfp, 9040/9050mfp, HP Color LaserJet 4730mfp ja 9500mfp

1. Avaa päävalikko painamalla ohjauspaneelin **Valikko**-painiketta.
2. Avaa faksivalikko painamalla **FAKSI**-painiketta.
3. Avaa lisäasetusten valikko painamalla **FAKSI VALINNAISET ASETUKSET** -painiketta.
4. Tuo äänenvoimakkuuden asetukset näkyviin painamalla **MODEEMIN ÄÄNENVOIMAKKUS** -painiketta.
5. Määritä äänenvoimakkuus painamalla **EI**, **Keskitaso** (oletusarvo) tai **VOIMAKAS**.

Modeemin äänenvoimakkuuden määrittäminen malleissa HP LaserJet M3025 MFP, M3027 MFP, M4345 MFP, M5025 MFP, M5035 MFP, M9040 MFP, M9050 MFP ja HP Color LaserJet CM4730 MFP ja CM6040 MFP -sarjan malleissa

1. Avaa Hallinta-valikko siirtymällä **Hallinta**-kuvakkeeseen ja painamalla sitä.
2. Tuo alkuasetusvalikko näkyviin siirtymällä **Alkuasetukset**-kuvakkeeseen ja painamalla sitä.
3. Avaa faksiasetusten valikko painamalla **Faksin asetukset**-painiketta.
4. Avaa faksin lähetysoasetusten valikko painamalla **Faxilähetysoasetukset**-painiketta.
5. Avaa faksin valintaaänen voimakkuuden valikko painamalla **Faksin valintaaänen voimakkuus** -painiketta.
6. Määritä äänenvoimakkuus painamalla **EI**, **Matala** (oletusarvo) tai **Korkea**.
7. Tallenna äänenvoimakkuusasetus painamalla **Tallenna**-painiketta.

# Soittoäänen voimakkuuden määrittäminen

**Soiton äänenvoimakkuuden määrittäminen malleissa HP LaserJet 4345mfp, ja 9040/9050mfp, HP Color LaserJet 4730mfp ja 9500mfp**

1. Avaa päävalikko painamalla ohjauspaneelin **Valikko**-painiketta.
2. Avaa hallintavalikko painamalla ohjauspaneelin **Hallinta**-kuvaketta.
3. Avaa faksiasetusvalikko painamalla **FAKSI**-painiketta.
4. Paina **FAKSIN VALINNAISET ASETUKSET**.
5. Tuo asetukset näkyviin painamalla **Soittoäänen voimakkuus** -painiketta.
6. Määritä äänenvoimakkuus painamalla **EI**, **Keskitaso** (oletusarvo) tai **VOIMAKAS**.

**Soiton voimakkuuden määrittäminen malleissa HP LaserJet M3025 MFP, M3027 MFP, M4345 MFP, M5025 MFP, M5035 MFP, M9040 MFP, M9050 MFP ja HP Color LaserJet CM4730 MFP ja CM6040 MFP -sarjan malleissa**

1. Avaa Hallinta-valikko siirtymällä **Hallinta**-kuvakkeeseen ja painamalla sitä.
2. Tuo alkuasetusvalikko näkyviin siirtymällä **Alkuasetukset**-kuvakkeeseen ja painamalla sitä.
3. Avaa faksiasetusten valikko painamalla **Faksin asetukset**-painiketta.
4. Avaa faksin vastaanottoasetusten valikko painamalla **Faksivastaanottoasetukset**-painiketta.
5. Avaa soittoäänen voimakkuuden valikko painamalla **Soittoäänen voimakkuus** -painiketta.
6. Määritä äänenvoimakkuus painamalla **EI**, **Matala** (oletusarvo) tai **Korkea**.
7. Tallenna äänenvoimakkuusasetus painamalla **Tallenna**-painiketta.



---

## 3 Faksin käyttäminen

Tämän luvun seuraavissa kohdissa on tietoja faksiasetusten määrittämisestä sekä faksien lähettämisestä ja vastaanottamisesta:

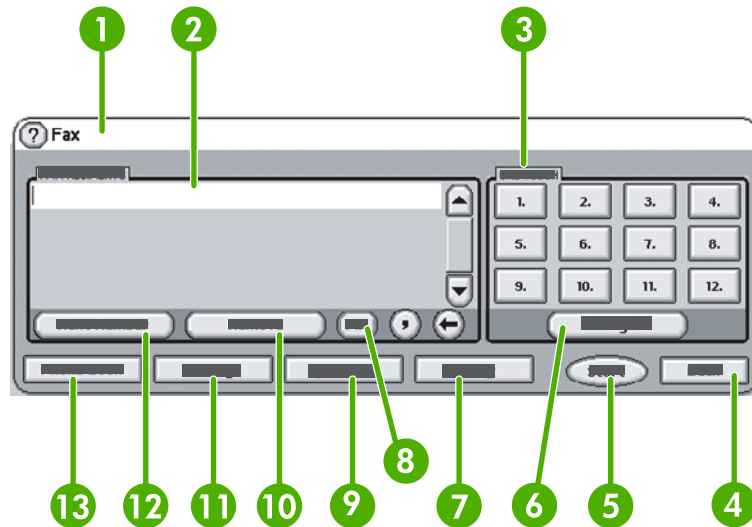
- [Faksitoimintonäyttö](#)
- [Tilasanomapalkki](#)
- [Lähetä faksi](#)
- [Faksin peruuttaminen](#)
- [Faksien vastaanottaminen](#)
- [Pikavalintaluetteloiden luominen ja poistaminen](#)
- [Pikavalintaluetteloiden määrittäminen pikapainikkeille](#)
- [Äänipuhelut ja uudelleenyritykset](#)
- [Suojatut asetukset](#)
- [Faksin edelleenlähetyksen määrittäminen](#)
- [Aikataulun määrittäminen faksitulostukselle \(muistin lukitus\)](#)
- [Fax over VoIP -verkkojen käyttäminen](#)

# Faksitoimintonäyttö

Faksitoimintonäyttöä käytetään faksien lähettämiseen. Voit avata tämän näytön painamalla MFP-laitteen alkunäytössä näkyvää **FAKSI**-kuvaketta.

## Faksitoimintonäyttö malleissa HP LaserJet 4345mfp, 9040/9050mfp, HP Color LaserJet 4730mfp ja 9500mfp

**Kuva 3-1** Faksitoimintonäyttö malleissa HP LaserJet 4345mfp, 9040/9050mfp, HP Color LaserJet 4730mfp ja 9500mfp



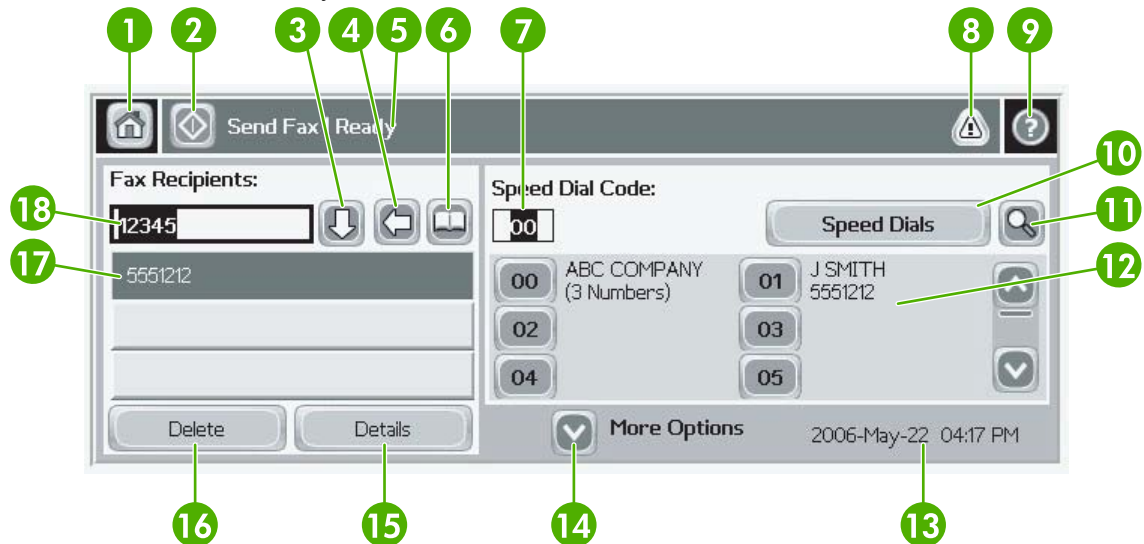
1	Tilasanomapalkki
2	Faksin vastaanottajat
3	Pikapainikkeet
4	Edellinen <sup>1</sup>
5	Aloitus
6	Asetusten määrittäminen (pikapainikkeet)
7	Ilmoita
8	PIN <sup>2</sup>
9	Pikavalinta
10	Poista
11	Asetukset
12	Seur. nro
13	Puhelinluettelo

<sup>1</sup> Näkyy vain, jos se on määritetty HP MFP Digital Sending Software -asetusohjelmalla

<sup>2</sup> Tämän painikkeen avulla voit myös lisätä sulje-erikoismerkit [ ja ] PIN-numeron piilottamiseksi.

## Faksitoimintonayttö malleissa HP LaserJet M3035 MFP, M3027 MFP, M4345 MFP, M5025 MFP, M5035 MFP, M9040 MFP, M9050 MFP ja HP Color LaserJet CM4730 MFP ja CM6040 MFP -sarjan malleissa

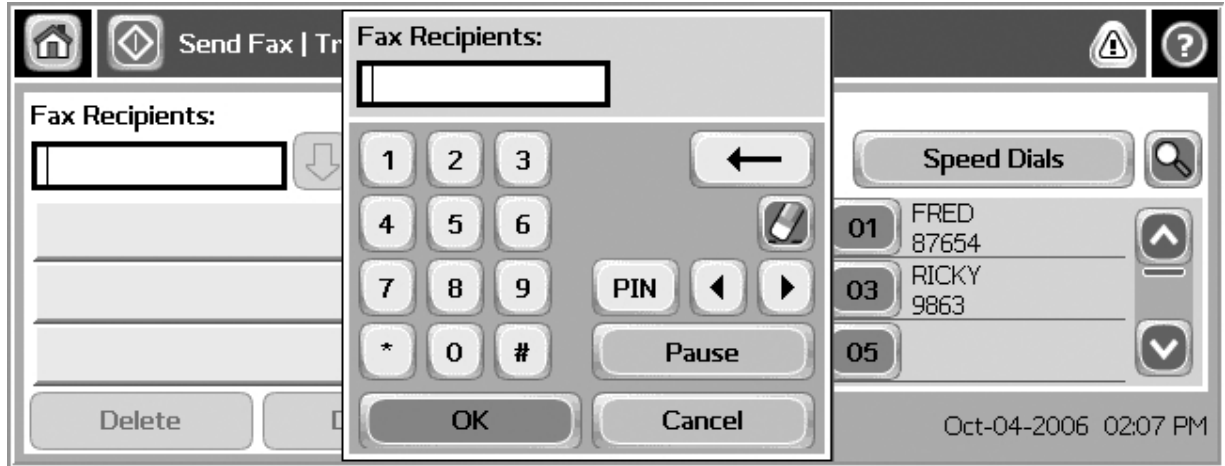
Kuva 3-2 Faksitoimintonayttö



1	Paluu päänäyttöön
2	Faksin lähettäminen vastaanottajille
3	Numeron lisääminen vastaanottajaluetteloon
4	Askel takaisinpäin / Numeron poistaminen
5	Tilasanomapalkki
6	Puhelinluettelon avaaminen
7	Pikavalinnan etsiminen numerolla
8	Virheilmoitusten tuominen näyttöön
9	Ohjeaiheiden tuominen näyttöön
10	Pikavalintojen muokkaaminen
11	Pikavalinnan etsiminen nimellä
12	Pikavalintaluettelo (tietojen näyttö selaamalla)
13	Nykyinen päivämäärä ja kellonaika
14	Nykyisen faksin lisäasetusten määrittäminen
15	Valitun vastaanottajan tietojen näyttäminen
16	Valitun vastaanottajan poistaminen luettelosta
17	Vastaanottajaluettelo
18	Vastaanottajan numeron valintaruutu - Valitse painamalla näppäimistöä tai syötä tieto ohjauspaneelin numeronäppäimistöä <sup>1</sup>

<sup>1</sup> Kun **Vastaanottajan numeron valintaruutu** -painiketta painetaan, näyttöön tulee ikkuna, jossa on **PIN**-painike. Tämän painikkeen avulla voit lisätä sulje-erikoismerkit ([ ] ) PIN-numeron piilottamiseksi. Lisäksi näyttöön tulee **Keskeytä**-painike, jonka avulla voit lisätä pilkun kahden sekunnin tauon kohdalle. Katso seuraava kuva:

**Kuva 3-3** Vastaanottajan numeron valintaruutu




## Tilasanomapalkki

Tilatiedot näkyvät fakseja lähetettäessä ja vastaanotettaessa joidenkin kosketusnäyttöjen yläosassa sijaitsevassa tilapalkissa. Näitä tilatietoja ovat **Valmis**, **Vastaanotan puhelua**, **Sivu lähetetty** sekä muut vastaavat.


## Lähetä faksi

Voit lähettää faksin valitsemalla numeron jollakin kolmesta perustavasta:

- Valitse numero(t) manuaalisesti.
- Valitse numero(t) pikavalinnalla.
- Valitse numero(t) puhelinluettelosta (käytössä vain, jos HP MFP Digital Sending Software -asetusohjelma on asennettu ja puhelinluetteloon on lisätty numeroita).

 **HUOMAUTUS:** Saat käytönaikaisia ohjeita faksin lähettämisestä, kun tuot ohjeen näkyviin painamalla näytön ?-painiketta ja painamalla sitten ohjeaiheiden luettelon alla olevaa **Lähetä faksi** -painiketta.

Kun numero valitaan numeropainikkeilla, tauot tai muut tarvittavat numerot, kuten suuntanumerotmaakoodit, PBX-järjestelmän ulkoisten numeroiden tunnuskodit (tavallisesti 9 tai 0) tai kaukopuheluiden etunumerot, on myös annettava. Kahden sekunnin tauko voidaan lisätä valitsemalla pilkku (.). Jos faksin etunumeroasetukseen on määritetty automaattisesti valittava etunumero, sitä ei tarvitse valita erikseen.

 **HUOMAUTUS:** Faksia lähetettäessä se ensin skannataan ja tallennetaan muistiin. Kun koko asiakirja on tallennettu, se lähetetään ja poistetaan muistista. Muistista poistetaan myös sellaiset faksit, joiden lähettäminen ei onnistu, koska valittu numero on varattu tai se ei vastaa. Jos Uudelleenvalinta, kun varattu- tai Uudelleenvalinta, kun ei vastausta -toiminto on otettu käyttöön, faksia ei poisteta, ennen kuin kaikki uudelleenvalinnat ovat epäonnistuneet tai faksin lähettäminen onnistuu.

## Faksin lähettäminen valitsemalla numero(t) manuaalisesti

**Faksin lähettäminen valitsemalla numero(t) manuaalisesti malleissa HP LaserJet 4345mfp, 9040/9050mfp, HP Color LaserJet 4730mfp ja 9500mfp**

1. Aseta asiakirja automaattiseen asiakirjansyöttölaitteeseen (ADF) tai skannerin lasille.
2. Paina päänäytössä **FAKSI**-kuvaketta. Anna tarvittaessa käyttäjänimi ja salasana.
3. Paina **Asetukset**. Varmista, että Kuvaile alkuperäistä -asetukset vastaavat alkuperäiskappaletta. Näihin asetuksiin kuuluvat:
  - **Sivukoko** (esimerkiksi Letter tai A4)
  - **1-puolinen tai 2-puolinen tulostus**
  - **Sivun sisältö** (teksti, tekstiä ja kuvia tai kuvia ja valokuvia) Kuvien ja valokuvien lähettäminen tekstiilassa heikentää kuvanlaatua.
  - **Suunta** (pysty tai vaaka)
  - **Työ-tila** yhdistää useita skannauksia yhdeksi työksi.

Jos asetukset eivät vastaa alkuperäistä, toimi seuraavasti.


- a. Tuo alkuperäisten asetusten näyttö näkyviin painamalla **Kuvaile alkuperäistä** -painiketta.
- b. Tee tarvittavat muutokset, jotta asiakirja vastaa alkuperäistä.
- c. Kun kaikki asetukset on tehty, palaa asetusnäyttöön painamalla **OK**-painiketta.

 **HUOMAUTUS:** Kaikki Asetukset-näytössä tehdyt asetukset ovat voimassa vain valitulle faksille.

4. Paina asetusnäytössä **Faksiasetukset**-painiketta, jos haluat muuttaa seuraavia asetuksia:

- **Terävyys** – vahvistaa tekstiä ja kuvan reunoja.
- **Tausta** – poistaa esimerkiksi väripaperin kopioimisesta aiheutuvan taustan.
- **Notify/Notification (Ilmoita/Ilmoitus)** – muuttaa faksilähetysten tilan ilmoitustapaa (lähetettiinkö faksi vai ilmenikö virhe, jolloin faksia ei lähetetty).

---

 **HUOMAUTUS:** Notify/Notification (Ilmoita/Ilmoitus)-asetus muuttaa ilmoitusasetuksia vain valitulle faksille.

---

5. Kun kaikki asetukset on tehty, palaa asetusnäyttöön painamalla **OK**-painiketta.


6. Jos haluat muuttaa lähetettävän faksin vaaleus-/tummuusasetuksia, paina asetusnäytössä **Kevyt**- tai **Tumma**-nuolia.

7. Kun kaikki asetukset on tehty asetusnäytössä, palaa Faksi-näyttöön painamalla **OK**-painiketta.

8. Valitse puhelinnumero näppäimistöltä. Voit valita lisänumeroita painamalla **Seur. nro** -painiketta ja antamalla lisää numeroita.

Voit poistaa numeron luettelosta korostamalla sen nuolipainikkeilla ja painamalla sitten **Poista**-painiketta.

---


 **HUOMAUTUS:** Lisäämällä pilkun (,) voit lisätä kahden sekunnin tauon etunumeron (kuten 9 tai 0) jälkeen, jolloin sisäiselle puhelinjärjestelmälle jää aikaa avata ulkolinja ennen loppunumeron valitsemista.

**PIN**-painikkeen avulla voit myös lisätä sulje-erikoismerkit [ ja ] PIN-numeron piilottamiseksi.

---

9. Lähetä faksi painamalla **Aloit**-painiketta. Voit painaa kosketusnäytön **Aloit**-painiketta tai painaa ohjauspaneelissa vihreää **Aloit**-painiketta.

---

 **HUOMAUTUS:** Jos olet tehnyt muutoksia asetusnäytön asetuksiin (esimerkiksi muuttanut ilmoituksen tai yksipuolisen kaksipuoliseksi), näkyviin tulee **Käsittele työtä** -näyttö, jossa kysytään **Haluatko säilyttää nykyiset asetukset?** Jos painat **Kyllä**-painiketta, monitoimilaite palaa Faksi-näyttöön ja valitut asetukset säilytetään. Tällä tavalla voit lähettää toisen faksin samoilla asetuksilla. Jos painat **Ei**-painiketta, asetukset tyhjennetään (oletusasetukset palautetaan) ja monitoimilaite palaa alkunäyttöön.

---

**Faksin lähettäminen valitsemalla numero(t) manuaalisesti malleissa HP LaserJet M3025 MFP, M3027 MFP, M4345 MFP, M5025 MFP, M5035 MFP, M9040 MFP, M9050 MFP ja HP Color LaserJet CM4730 MFP ja CM6040 MFP -sarjan malleissa**

1. Aseta asiakirja automaattiseen asiakirjansyöttölaitteeseen (ADF) tai skannerin lasille.

2. Paina päänäytössä **FAKSI**-kuvaketta. Anna tarvittaessa käyttäjänimi ja salasana.

3. Paina **Lisävaihtoehtoja**. Varmista, että Kuvaile alkuperäistä -asetukset vastaavat alkuperäiskappaletta. Näihin asetuksiin kuuluvat:

- **Alkuperäinen koko** (esimerkiksi Letter tai A4)
- **Alkuperäisen puolet - 1-puolinen tai 2-puolinen tulostus**
- **Tekstin/kuvan optimointi** (teksti, tekstiä ja kuvia tai kuvia ja valokuvia) Kuvien ja valokuvien lähettäminen tekstiilassa heikentää kuvanlaatua.
- **Sisällyksen suunta** (pysty tai vaaka)

- **Työn koonti** yhdistää useita skannauksia yhdeksi työksi.
- **Kuvansäätö**
- **Terävyys** vahvistaa tekstiä ja kuvan reunoja.
- **Tummuus**
- **Tausta** poistaa esimerkiksi väripaperin kopiaimisesta aiheutuvan taustan.
- **Ilmoitus** muuttaa faksilähettyksen tilan ilmoitustapaa (lähetettiinkö faksi vai ilmenikö virhe, jolloin faksia ei lähetetty).

---


 **HUOMAUTUS:** Ilmoitus-asetus muuttaa ilmoitusasetuksia vain valitulle faksille.

---

4. Kun kaikki asetukset on tehty, palaa asetusvalikkoon painamalla **OK**-painiketta.
5. Jos haluat muuttaa lähetettävän faksin vaaleus-/tummuusasetuksia, paina asetusnäytössä **Kevyt-** tai **Tumma**-nuolta.
6. Kun kaikki asetukset on tehty asetusnäytössä, palaa Faksi-näyttöön painamalla **OK**-painiketta.
7. Valitse puhelinnumero näppäimistöltä. Voit valita lisänumeroita painamalla **Seur. nro** -painiketta ja antamalla lisää numeroita.

Voit poistaa numeron luettelosta korostamalla sen nuolipainikkeilla ja painamalla sitten **Poista**-painiketta.

---

 **HUOMAUTUS:** Lisäämällä pilkun (,) voit lisätä kahden sekunnin tauon etunumeron (kuten 9 tai 0) jälkeen, jolloin sisäiselle puhelinjärjestelmälle jää aikaa avata ulkolinja ennen loppunumeron valitsemista. Voit kirjoittaa pilkun käyttämällä ohjauspaneelin näppäimistöä, kun painat vastaanottajan numeron valintaruutua.


---

Voit antaa PIN-numeron vastaanottajan numeron osana ohjauspaneelin näppäimistön avulla. Paina **Vastaanottaja**-kenttää ja paina sitten **PIN**-painiketta. Tämä lisää vasemman sulkeen ([). Kirjoita PIN-numero ja kirjoita sitten oikea sulje (]) painamalla uudelleen **PIN**-painiketta. Sulkeissa oleva numero ei näy faksiraporteissa olevassa faksinumerossa.

8. Lähetä faksi painamalla **Aloit**-painiketta. Voit painaa kosketusnäytön **Aloit**-painiketta tai painaa ohjauspaneelissa vihreää **Aloit**-painiketta.
9. Jos vastaanottajan numero on sama kuin yksi tai useampi tallennettu pikavalintanumero, sopivat pikavalintanumerot tulevat näyttöön ja voit valita, jatketaanko faksin lähettämistä vastaanottajille. Vahvasta numero ja lähetä faksi painamalla **Kyllä** tai peruuta faksin lähettäminen painamalla **Ei**. Huomaa, että tätä vaihetta ei tarvita, jos faksin pikavalintanumeron haku on poistettu käytöstä.

Jos faksin vastaanottajan numero ei vastaa mitään tallennettua pikavalintanumeroa, näyttöön tulee numeron vahvistusnäyttö. Sinun täytyy kirjoittaa faksinumero uudelleen. Kirjoita numero uudelleen ja lähetä faksi painamalla **OK**. Huomaa, että tätä vaihetta ei tarvita, jos faksinumeron vahvistus on poistettu käytöstä.

---

 **HUOMAUTUS:** Jos teit muutoksia asetusnäytön asetuksiin (muutit esimerkiksi ilmoitustapaa tai yksipuolisen kaksipuoliseksi), Processing Job (Käsittelee työtä) -näyttö kysyy "Would you like to keep your current settings?" (Haluatko säilyttää nykyiset asetukset?). Jos painat **Kyllä**-painiketta, monitoimilaite palaa Faksi-näyttöön ja valitut asetukset säilytetään. Näin voit lähettää toisen faksin samoilla asetuksilla. Jos painat **Ei**-painiketta, asetukset tyhjennetään (oletusasetukset palautetaan) ja monitoimilaite palaa alkunäyttöön.

---



## Faksin lähettäminen pikavalinnalla

 **HUOMAUTUS:** Pikavalinta täytyy luoda, ennen kuin sen avulla voi lähettää fakseja. Jos haluat luoda pikavalinnan, katso [Pikavalintaluetteloiden luominen ja poistaminen sivulla 83](#).

### Faksin lähettäminen pikavalinnan avulla malleissa HP LaserJet 4345mfp ja 9040/9050mfp ja malleissa HP Color LaserJet 4730mfp ja 9500mfp

1. Aseta asiakirja automaattiseen asiakirjansyöttölaitteeseen (ADF) tai skannerin lasille.
2. Paina päänäytössä **FAKSI**-kuvaketta. Anna tarvittaessa käyttäjänimi ja salasana.
3. Paina **Asetukset**. Varmista, että Kuvaile alkuperäistä -asetukset vastaavat alkuperäiskappaletta. Näihin asetuksiin kuuluvat:
  - **Sivukoko** (esimerkiksi Letter tai A4)
  - **1-puolinen tai 2-puolinen tulostus**
  - **Sivun sisältö** (teksti, tekstiä ja kuvia tai kuvia ja valokuvia) Kuvien ja valokuvien lähettäminen tekstiilassa heikentää kuvanlaatua.
  - **Suunta** (pysty tai vaaka)
  - **Työ-tila** yhdistää useita skannauksia yhdeksi työksi.

Jos asetukset eivät vastaa alkuperäistä, toimi seuraavasti.

- a. Tuo alkuperäisten asetusten näyttö näkyviin painamalla **Kuvaile alkuperäistä** -painiketta.
- b. Tee tarvittavat muutokset, jotta asiakirja vastaa alkuperäistä.
- c. Kun kaikki asetukset on tehty, palaa asetusnäyttöön painamalla **OK**-painiketta.


 **HUOMAUTUS:** Kaikki asetusnäytössä tehdyt asetukset ovat voimassa vain valitulle faksille.

4. Paina asetusnäytössä **Faksiasetukset**-painiketta, jos haluat muuttaa seuraavia asetuksia:
  - **Terävyys** – vahvistaa tekstiä ja kuvan reunoja.
  - **Tausta** – poistaa esimerkiksi väripaperin koptioimisesta aiheutuvan taustan.
  - **Notify/Notification (Ilmoita/Ilmoitus)** – muuttaa faksilähetysten tilan ilmoitustapaa (lähetettiinkö faksi vai ilmenikö virhe, jolloin faksia ei lähetetty). HP LaserJet 4345mfp- ja 4730mfp-malleissa ilmoitusasetuksia käytetään pääfaksinäytön **ILMOITA**-painikkeen avulla.

 **HUOMAUTUS:** Notify/Notification (Ilmoita/Ilmoitus)-asetus muuttaa ilmoitusasetuksia vain valitulle faksille.

5. Kun kaikki asetukset on tehty, palaa asetusnäyttöön painamalla **OK**-painiketta.
6. Jos haluat muuttaa lähetettävän faksin vaaleus-/tummuusasetuksia, paina asetusnäytössä **Kevyt-** tai **Tumma-**nuolia.
7. Kun kaikki asetukset on tehty asetusnäytössä, palaa Faksi-näyttöön painamalla **OK**-painiketta.
8. Tuo pikavalintanäyttö näkyviin painamalla **Pikavalinta**-painiketta.
9. Kosketa valintaruutua sen pikavalintanimen edessä, jota haluat käyttä.


10. Palaa Faksi-näyttöön painamalla OK-painiketta. Pikavalintanumerot näkyvät Fax Recipient (Faksin vastaanottajat) -näytössä.
11. Lähetä faksi painamalla Aloitus-painiketta. Voit painaa kosketusnäytön Aloitus-painiketta tai painaa ohjauspaneelissa vihreää Aloitus-painiketta.

 **HUOMAUTUS:** Jos teit muutoksia asetusnäytön asetuksiin (muutit esimerkiksi ilmoitustapaa tai yksipuolisen kaksipuoliseksi), Processing Job (Käsittelee työtä) -näyttö kysyy "Would you like to keep your current settings?" (Haluatko säilyttää nykyiset asetukset?). Jos painat Kyllä-painiketta MFP palaa Faksi-näyttöön ja valitut asetukset säilytetään. Näin toinen faksi voidaan lähettää samoilla asetuksilla. Jos painat Ei-painiketta, asetukset tyhjennetään (oletusasetukset palautetaan) ja monitoimilaite palaa alunäyttöön.

### Faksin lähettäminen pikavalinnan avulla malleissa HP LaserJet M3025 MFP, M3027 MFP, M4345 MFP, M5025 MFP, M5035 MFP, M9040 MFP, M9050 MFP ja HP Color LaserJet CM4730 MFP ja CM6040 MFP -sarjan malleissa

1. Aseta asiakirja automaattiseen asiakirjansyöttölaitteeseen (ADF) tai skannerin lasille.
2. Tuo Faksi-näyttö näkyviin painamalla ohjauspaneelin FAKSI-painiketta.
3. Tuo pikavalintanäyttö näkyviin painamalla Pikavalinnat-painiketta.
4. Paina haluamasi pikavalintanimen edessä olevaa Pikavalinta-numeroa.
5. Pikavalintanimi tulee näkyviin Faksi-näytön Faksin vastaanottajat -osassa.
6. Valitse vastaanottaja korostamalla haluamasi nimi.
7. Lähetä faksi painamalla Aloitus-painiketta. Voit painaa kosketusnäytön Aloitus-painiketta tai painaa ohjauspaneelissa vihreää Aloitus-painiketta.

### Faksin lähettäminen pikavalinnan pikapainikkeella

 **HUOMAUTUS:** Ennen kuin pikavalinnan pikapainikkeen avulla voi lähettää fakseja, täytyy luoda pikavalinta. Katso [Pikavalintaluetteloiden luominen ja poistaminen sivulla 83](#). Määritä seuraavaksi pikapainikkeet. Katso [Pikavalintaluetteloiden määrittäminen pikapainikkeille malleissa HP LaserJet 4345mfp, 9040/9050mfp, HP Color LaserJet 4730mfp ja 9500mfp sivulla 86](#).

**HUOMAUTUS:** Jos teit muutoksia asetusnäytön asetuksiin (muutit esimerkiksi ilmoitustapaa tai yksipuolisen kaksipuoliseksi), Processing Job (Käsittelee työtä) -näyttö kysyy "Would you like to keep your current settings?" (Haluatko säilyttää nykyiset asetukset?). Jos painat Kyllä-painiketta, MFP palaa Faksi-näyttöön ja valitut asetukset säilytetään. Näin toinen faksi voidaan lähettää samoilla asetuksilla. Jos painat Ei-painiketta, asetukset tyhjennetään (oletusasetukset palautetaan) ja monitoimilaite palaa alunäyttöön.

### Faksin lähettäminen pikavalinnan pikapainikkeella malleissa HP LaserJet 4345mfp, 9040/9050mfp, HP Color LaserJet 4730mfp ja 9500mfp

1. Aseta asiakirja automaattiseen asiakirjansyöttölaitteeseen (ADF) tai skannerin lasille.
2. Paina päänäytössä FAKSI-kuvaketta. Anna tarvittaessa käyttäjänimi ja salasana.
3. Paina Asetukset. Varmista, että Kuvaile alkuperäistä -asetukset vastaavat alkuperäiskappaletta. Näihin asetuksiin kuuluvat:
  - Sivukoko (esimerkiksi Letter tai A4)
  - 1-puolinen tai 2-puolinen tulostus

- **Sivun sisältö** (teksti, tekstiä ja kuvia tai kuvia ja valokuvia) Kuvien ja valokuvien lähettäminen tekstiilassa heikentää kuvanlaatua.
- **Suunta** (pysty tai vaaka)
- **Työ-tila** yhdistää useita skannauksia yhdeksi työksi.

Jos asetukset eivät vastaa alkuperäistä, toimi seuraavasti.

- Tuo alkuperäisten asetusten näyttö näkyviin painamalla **Kuvaile alkuperäistä** -painiketta.
- Tee tarvittavat muutokset, jotta asiakirja vastaa alkuperäistä.
- Kun kaikki asetukset on tehty, palaa asetusnäyttöön painamalla **OK**-painiketta.


---

 **HUOMAUTUS:** Kaikki asetusnäytössä tehdyt asetukset ovat voimassa vain valitulle faksille.

---

- Paina asetusnäytössä **Faksiasetukset**-painiketta, jos haluat muuttaa seuraavia asetuksia:
  - **Terävyys** – vahvistaa tekstiä ja kuvan reunoja.
  - **Taustan poisto** – poistaa esimerkiksi väripaperin kopioimisesta aiheutuvan taustan.
- Kun kaikki asetukset on tehty, palaa asetusnäyttöön painamalla **OK**-painiketta.
- Jos haluat muuttaa lähetettävän faksin vaaleus-/tummuusasetuksia, paina asetusnäytössä **Kevyt-** tai **Tumma**-nuolia ja palaa sitten asetusnäyttöön valitsemalla **OK**.
- Kun kaikki asetukset on tehty asetusnäytössä, palaa Faksi-näyttöön painamalla **OK**-painiketta.
- Voit muuttaa ilmoitusta painamalla **ILMOITA**-painiketta. Tee haluamasi muutokset ilmoituksen asetuksiin ja palaa sitten asetusnäyttöön painamalla **OK**-painiketta.

---

 **HUOMAUTUS:** Notify/Notification (Ilmoita/Ilmoitus)-asetus muuttaa ilmoitusasetuksia vain valitulle faksille.

---

- Valitse haluamasi pikavalinnan pikapainike.
- Lähetä faksi painamalla **Aloit**-painiketta. Voit painaa kosketusnäytön **Aloit**-painiketta tai painaa ohjauspaneelissa vihreää **Aloit**-painiketta.

## Pikavalintaluettelosta nimen perusteella etsiminen

Tämän toiminnon avulla voit etsiä aiemmin luotua pikavalintaa nimen perusteella.

**Etsiminen pikavalintaluettelosta nimen perusteella HP LaserJet 4345mfp-, HP Color LaserJet 4730mfp-, HP LaserJet 9040/9050mfp- ja HP Color LaserJet 9500mfp -laitteissa**


---

 **HUOMAUTUS:** Tämä on uusi toiminto näissä laitteissa.

---

- Avaa Faksi-näyttö painamalla ohjauspaneelin päänäytössä **FAKSI**-kuvaketta.
- Tuo pikavalintanäyttö näkyviin painamalla **Pikavalinta**-painiketta.
- Ota näytön näppäimistö käyttöön painamalla **Haku**-painiketta.
- Kirjoita pikavalinnan nimi. Ensimmäisen vastaavan pikavalintanimen loput kirjaimet täytetään automaattisesti kirjoittaessasi. Voit tarvittaessa tarkentaa hakua kirjoittamalla lisää kirjaimia.

5. Paina OK-painiketta, kun olet löytänyt etsintänäytöstä haluamasi pikavalinnan. Pikavalintaluettelo tulee näkyviin luettelon yläosaan määrittämäsi pikavalinnan kanssa.
6. Valitse pikavalinnan nimi luettelosta ja laita se faksinäytön vastaanottajaluetteloon painamalla OK-näppäintä. Voit valita useita pikavalintoja, ennen kuin painat OK-painiketta.

 **HUOMAUTUS:** Jos et tiedä pikavalinnan nimeä, voit valita luettelosta haluamasi osan kirjoittamalla kirjaimen. Jos esimerkiksi haluat tarkastella N-kirjaimella alkavia pikavalintojen nimiä, kirjoita N-kirjain. Jos vastaavia tietoja ei ole, näyttöön tulee ilmoitus, ennen kuin etsintä tuo näkyviin lähinnä N-kirjainta olevan hakutuloksen.


### Etsiminen pikavalintaluettelosta nimen perusteella malleissa HP LaserJet M5035, M5025, M3035, M3027, M4345, M9040 MFP, M9050 MFP ja HP Color LaserJet CM4730 ja CM6040 MFP -sarjan malleissa

1. Avaa Faksi-näyttö painamalla ohjauspaneelin päänäytössä FAKSI-kuvaketta.
2. Paina Pikavalinnan etsiminen -painiketta. Tämä painike näyttää suurennuslasilta, ja se sijaitsee Pikavalinta-painikkeen oikealla puolella.
3. Kirjoita etsittävän nimen ensimmäiset kirjaimet. Kun vastaavia tietoja löytyy, ne tulevat näkyviin näytön yläosaan. Voit tarvittaessa vierittää näyttöä kaikkien tietojen tarkastelemiseksi tai voit kirjoittaa lisää kirjaimia haun tarkentamiseksi.
4. Valitse oikea nimi luettelosta ja paina OK-painiketta. Valittu nimi näkyy faksin päänäytön pikavalintaluettelossa ylimpänä.
5. Paina valittua nimeä ja lisää se vastaanottajien luetteloon.
6. Valitse tai etsi muut tarvittavat nimet.

## Faksin lähettäminen puhelinluettelon numeroiden avulla

Faksin puhelinluettelotoiminto on käytettävissä, kun MFP-laite on määritetty käyttämään HP MFP Digital Sending -asetusohjelmistoa. Jos MFP-laitetta ei ole määritetty käyttämään tätä ohjelmistoa, Puhelinluettelo-painike ei ole näkyvissä. Ohjeet MFP-laitteen määrittämiseen toimimaan HP MFP Digital Sending -asetusohjelmiston kanssa löytyvät **HP MFP Digital Sending Software -käyttöoppaasta** ja **HP MFP Digital Sending Software -tukioppaasta**.

Kun tunnistus on otettu käyttöön HP MFP Digital Sending -asetusohjelmistosta, Microsoft® Exchange -ohjelman henkilökohtaiset faksinumerot näkyvät puhelinluettelossa.

 **HUOMAUTUS:** Faksinumeroita ei voi lisätä puhelinluetteloon tai poistaa siitä tältä laitteelta. Faksinumeroita voidaan lisätä tai poistaa ainoastaan digitaalisen lähetyspalvelimen Address Book Manager (ABM) -toiminnolla tai muuttamalla yhteystietoluettelon tietoja.

### Faksin lähettäminen puhelinluettelon avulla malleissa HP LaserJet 4345mfp, 9040/9050mfp, HP Color LaserJet 4730mfp ja 9500mfp

1. Aseta asiakirja automaattiseen asiakirjansyöttölaitteeseen (ADF) tai skannerin lasille.
2. Paina päänäytössä FAKSI-kuvaketta. Anna tarvittaessa käyttäjänimi ja salasana.
3. Paina Asetukset. Varmista, että Kuvaile alkuperäistä -asetukset vastaavat alkuperäiskappaletta. Näihin asetuksiin kuuluvat:
  - Sivukoko (esimerkiksi Letter tai A4)
  - 1-puolinen tai 2-puolinen tulostus

- **Sivun sisältö** (teksti, tekstiä ja kuvia tai kuvia ja valokuvia) Kuvien ja valokuvien lähettäminen tekstiilassa heikentää kuvanlaatua.
- **Suunta** (pysty tai vaaka)
- **Työ-tila** yhdistää useita skannauksia yhdeksi työksi.


Jos asetukset eivät vastaa alkuperäistä, toimi seuraavasti.

- Tuo alkuperäisten asetusten näyttö näkyviin painamalla **Kuvaile alkuperäistä** -painiketta.
- Tee tarvittavat muutokset, jotta asiakirja vastaa alkuperäistä.
- Kun kaikki asetukset on tehty, palaa asetusnäyttöön painamalla **OK**-painiketta.

 **HUOMAUTUS:** Kaikki asetusnäytössä tehdyt asetukset ovat voimassa vain valitulle faksille.

4. Paina asetusnäytössä **Faksiasetukset**-painiketta, jos haluat muuttaa seuraavia asetuksia:


- **Terävyys** – vahvistaa tekstiä ja kuvan reunoja.
- **Taustan poisto** – poistaa esimerkiksi väripaperin kopioimisesta aiheutuvan taustan.
- **Notify/Notification (Ilmoita/Ilmoitus)** – muuttaa faksilähetyksen tilan ilmoitustapaa (lähetettiinkö faksi vai ilmenikö virhe, jolloin faksia ei lähetetty). HP LaserJet 4345mfp- ja 4730mfp-malleissa ilmoitusasetuksia käytetään pääfaksinäytön **ILMOITA**-painikkeen avulla.

 **HUOMAUTUS:** Notify/Notification (Ilmoita/Ilmoitus)-asetus muuttaa ilmoitusasetuksia vain valitulle faksille.

5. Kun kaikki asetukset on tehty, palaa asetusnäyttöön painamalla **OK**-painiketta.

6. Jos haluat muuttaa lähetettävän faksin vaaleus-/tummuusasetuksia, paina asetusnäytössä **Kevyt-** tai **Tumma-**nuolia.

7. Kun kaikki asetukset on tehty asetusnäytössä, palaa Faksi-näyttöön painamalla **OK**-painiketta.

 **HUOMAUTUS:** Puhelinluetteloa käytettäessä faksin vastaanottajaluettelossa näkyvät nimet puhelinnumeroiden sijasta.

8. Tuo faksipuhelinluettelon näyttö näkyviin painamalla **Puhelinluettelo**-painiketta.


9. Korosta nuolipainikkeilla nimi tai numero luettelossa ja lisää sitten nimi tai numero ikkunaan painamalla **Lisää**-painiketta. Voit lisätä niin monta nimeä tai numeroa kuin haluat.

**Tiedot**-painike näyttää valitun puhelinluettelokohdan faksinumeron tai faksinumeroiden luettelon. **Henkilökohtainen**-painike näyttää ainoastaan käyttäjän yhteystietoluettelon tiedot puhelinluettelossa. **Kaikki**-painike näyttää yhdistetyn luettelon julkisista faksitiedoista ja yhteystietoluettelon henkilökohtaisista tiedoista.

10. Palaa Faksi-näyttöön painamalla **OK**-painiketta. Faksinimien luettelo näkyy Recipients (Vastaanottajat) -ikkunassa.

11. Lähetä faksi painamalla **Aloit**-painiketta. Voit painaa kosketusnäytön **Aloit**-painiketta tai painaa ohjauspaneelissa vihreää **Aloit**-painiketta.

---

 **HUOMAUTUS:** Jos teit muutoksia asetusnäytön asetuksiin (muutit esimerkiksi ilmoitustapaa tai yksipuolisen kaksipuoliseksi), Processing Job (Käsittelee työtä) -näyttö kysyy "Would you like to keep your current settings?" (Haluatko säilyttää nykyiset asetukset?). Jos painat **Kyllä**-painiketta, MFP palaa Faksi-näyttöön ja valitut asetukset säilytetään. Näin toinen faksi voidaan lähettää samoilla asetuksilla. Jos painat **Ei**-painiketta, asetukset tyhjennetään (oletusasetukset palautetaan) ja monitoimilaite palaa alkunäyttöön.

---

**Faksin lähettäminen puhelinluettelon avulla malleissa HP LaserJet M3025 MFP, M3027 MFP, M4345 MFP, M5025 MFP, M5035 MFP, M9040 MFP, M9050 MFP ja HP Color LaserJet CM4730 MFP ja CM6040 MFP -sarjan malleissa**


1. Tuo Faksi-näyttö näkyviin painamalla ohjauspaneelin **FAKSI**-painiketta.
2. Tuo Osoitteisto-näyttö näkyviin painamalla **Osoitekirja**-painiketta.
3. Valitse puhelinluettelon lähde pudotusvalikosta.
4. Valitse nimet korostamalla ja siirrä ne sitten Faksin vastaanottajat -luetteloon painamalla **Nuoli oikealle** -painiketta.
5. Palaa Faksi-näyttöön painamalla **OK**-painiketta.
6. Lähetä faksi painamalla **Aloit**-painiketta. Voit painaa kosketusnäytön **Aloit**-painiketta tai painaa ohjauspaneelissa vihreää **Aloit**-painiketta.

## DSS faksipuhelinluettelosta etsiminen

Faksipuhelinluettelosta etsimisen avulla voit etsiä nimen perusteella Digital Sending Service (DSS)- ja Address Book Manager (ABM) -palveluiden kautta toimitetusta faksipuhelinluettelosta.

Tarkista HP:n Web-sivustosta, onko MFP-malliisi saatavilla laitteisto-ohjelmiston päivityksiä.

---

 **HUOMAUTUS:** Jos et käytä DSS-palvelua, faksipuhelinluettelo ei näy MFP-näytössä. DSS-puhelinluettelo ei ole sama kuin pikavalintaluettelo.

---

**Etsiminen faksipuhelinluettelosta HP LaserJet 4345mfp-, HP Color LaserJet 4730mfp-, HP LaserJet 9040/9050mfp- ja HP Color LaserJet 9500mfp -laitteissa**

1. Paina näytön **FAKSI**-kuvaketta.
2. Ota näytön näppäimistö käyttöön painamalla **Puhelinluettelo**-painiketta.
3. Kirjoita faksin kohteen nimi. Ensimmäisen vastaavan nimen loput kirjaimet täytetään automaattisesti kirjoittaessasi. Voit tarvittaessa tarkentaa hakuja kirjoittamalla lisää kirjaimia. Jos vastaavaa nimeä ei löydy, tietoa ei täydennetä automaattisesti.
4. Kun tietoja löytyy, erota nimet toisistaan puolipisteellä (;) ja etsi muita tietoja hakunäytöstä poistumatta. Palaa faksin päänäyttöön painamalla **OK**-painiketta.
5. Jos et tiedä kohteen ainutlaatuista nimeä, voit tarkastella puhelinluetteloä painamalla näytön yläosassa olevaa puhelinluettelokuvaketta. Siirry haluamasi tiedon kohdalle, paina **Lisää**-painiketta ja paina sitten **OK**-painiketta. Nimi tulee näkyviin puhelinluettelon etsinnän luetteloon.
6. Siirrä tieto faksinäytön faksin vastaanottajien luetteloon painamalla **OK**-painiketta.

**Etsiminen faksipuhelinluettelosta malleissa HP LaserJet M5035 MFP, M5025 MFP, M3035 MFP, M3027 MFP, M4345 MFP, M9040 MFP, M9050 MFP ja HP Color LaserJet CM4730 MFP ja CM6040 MFP -sarjan malleissa**

1. Paina näytön **FAKSI**-kuvaketta.
2. Paina **Puhelinluettelo**-kuvaketta (kuvake sijaitsee faksin vastaanottajien ruudun oikealla puolella).
3. Valitse puhelinluettelon lähde tai valitse puhelinluettelonäytön yläosassa olevasta valikosta **Kaikki**.
4. Valitse vastaanottajan nimi puhelinluettelosta.

Voit käyttää pitkissä luetteloissa hakua nimen perusteella painamalla puhelinluettelonäytön alaosassa olevaa **Haku**-painiketta (suurennuslasi). Kun kirjoitat hakunäyttöön nimen ensimmäiset kirjaimet, hakua vastaavia vastaanottajien nimiä tulee näkyviin. Voit tarkentaa hakua kirjoittamalla lisää kirjaimia. Valitse näytön yläosassa olevista nimistä ja paina sitten **OK**-painiketta. Näyttö palaa faksipuhelinluettelo.

5. Siirrä valitsemaasi nimi faksin vastaanottajien luetteloon painamalla **Nuoli oikealle** -painiketta.
6. Palaa faksin lähetyksenäyttöön painamalla **OK**-painiketta.



---

**HUOMAUTUS:** Address Book Manager -toiminnon (DSS:n osa) avulla voit luoda tai lisätä faksipuhelinluettelon sisältöä.


**HUOMAUTUS:** Saat lisätietoja paikallisen faksipuhelinluettelon tuomisesta EWS-palvelimelta tai viemisestä sinne EWS-palvelimen ohjeista.

---

# Faksin peruuttaminen


## Käynnissä olevien faksilähetysten peruuttaminen

Cancel Current Transmission (Peruuta nykyinen lähetys) -valikkokohta näkyy vain, kun faksin lähetys on meneillään.

 **HUOMAUTUS:** Peruutustoiminnon suorittamiseen voi mennä jopa 30 sekuntia.

### Nykyisen lähetyksen peruuttaminen käyttäen valikoita malleissa HP LaserJet 4345mfp, 9040/9050mfp, HP Color LaserJet 4730mfp ja 9500mfp

1. Avaa päävalikko painamalla ohjauspaneelin **Valikko**-painiketta.
2. Avaa faksivalikko painamalla **FAKSI**-painiketta.
3. Peruuta faksi painamalla **PERUUTA NYKYINEN LÄHETYS** -painiketta.

 **HUOMAUTUS:** Tilapalkissa näkyy ilmoitus faksin peruuttamisesta, kun fakseja poistetaan.


### Nykyisen lähetyksen peruuttaminen Pysäytys-painikkeen avulla malleissa HP LaserJet 4345mfp, 9040/9050mfp, HP Color LaserJet 4730mfp ja 9500mfp

1. Paina MFP-laitteen ohjauspaneelin **FAKSI**-kuvaketta.
2. Paina punaista **Pysäytä/Peruuta**-painiketta.

 **HUOMAUTUS:** Tilaviesti **Käsitellään työtä** tulee näkyviin monitoimilaitteessa, kun faksi peruutetaan painamalla punaista **Pysäytä/Peruuta**-painiketta.

### Valitun faksilähetyksen peruuttaminen malleissa HP LaserJet M3025 MFP, M3027 MFP, M4345 MFP, M5025 MFP, M5035 MFP, M9040 MFP, M9050 MFP ja HP Color LaserJet CM4730 MFP ja CM6040 MFP -sarjan malleissa


1. Avaa Peruuta faksi -valikko painamalla ohjauspaneelin punaista **Pysäytys**-painiketta.

 **HUOMAUTUS:** Kaikkia käynnissä olevia ja odottavia faksitöitä jatketaan, kunnes peruutus vahvistetaan **OK**-painikkeella.

2. Voit peruuttaa käynnissä olevan faksityön painamalla **Peruuta nykyinen faksityö** -painiketta.
3. Voit peruuttaa käynnissä olevan faksin lähetyksen painamalla **OK**-painiketta.

## Kaikkien odottavien faksien peruuttaminen

Tämä poistaa kaikki muistiin tallennetut lähtevät faksit. Jos faksin lähetys on kuitenkin jo käynnissä, sen poistaminen ei onnistu ja se lähetetään.

 **HUOMAUTUS:** Jos muistissa on muita lähteviä fakseja, nekin poistetaan.




### Kaikkien odottavien faksien peruuttaminen malleissa HP LaserJet 4345mfp, 9040/9050mfp, HP Color LaserJet 4730mfp ja 9500mfp

1. Avaa päävalikko painamalla ohjauspaneelin **Valikko**-painiketta.
2. Avaa faksivalikko painamalla **FAKSI**-painiketta.
3. Voit peruuttaa kaikki tallennetut faksit painamalla **PERUUTA KAIKKI ODOTTAVAT LÄHETYKSET** -painiketta.

### Kaikkien odottavien faksien peruuttaminen malleissa HP LaserJet M3025 MFP, M3027 MFP, M4345 MFP, M5025 MFP, M5035 MFP, M9040 MFP, M9050 MFP ja HP Color LaserJet CM4730 MFP ja CM6040 MFP -sarjan malleissa

1. Avaa Peruuta faksi -valikko painamalla ohjauspaneelin punaista **Pysäytys**-painiketta.

---

 **HUOMAUTUS:** Kaikkia käynnissä olevia ja odottavia faksitöitä jatketaan, kunnes peruutus vahvistetaan **OK**-painikkeella.

---

2. Peruuta kaikki nykyiset ja odottavat työt painamalla **Peruuta kaikki faksityöt** -painiketta.
3. Peruuta kaikki nykyiset ja odottavat työt painamalla **OK**-painiketta.

## Faksien vastaanottaminen

Kun faksilaite ottaa vastaan fakseja, se tallentaa ne muistiin ennen tulostamista. Kun koko faksi on tallennettu, se tulostetaan ja poistetaan sitten muistista. Faksit tulostetaan niiden vastaanottamisen jälkeen, jos Schedule Printing of Faxes (Määritä aikataulu faksien tulostamiseen) -asetusta ei ole otettu käyttöön. Jos Schedule Printing of Faxes (Määritä aikataulu faksien tulostamiseen) -asetus on käytössä, kaikki tulevat faksit tallennetaan muistiin eikä niitä tulosteta välittömästi. Kaikki tallennetut faksit tulostetaan, kun Schedule Printing of Faxes (Määritä aikataulu faksien tulostamiseen) -toiminto poistetaan käytöstä. Lisätietoja on kohdassa [Aikataulun määrittäminen faksitulostukselle \(muistin lukitus\) sivulla 92](#).

Muuttamalla faksien vastaanottamisen oletusasetuksia voit muuttaa tapaa, jolla faksit vastaanotetaan. Asetuksia ovat esimerkiksi seuraavat:

- vastausviiveen määrittäminen
- päivämäärän, kellonajan ja sivunumeron tulostaminen faksiin (leimaus)
- syöttölokeron ja kohdelokeron valitseminen
- faksien edelleenlähtettäminen toiseen numeroon
- faksien estäminen tietyistä numeroista
- aikataulun määrittäminen faksien tulostamiselle (muistin lukitus).

Lisätietoja näiden valikkoasetusten muuttamisesta on kohdassa [Määritä faksiasetukset sivulla 41](#).

---

 **HUOMAUTUS:** Et voi peruuttaa tulevia fakseja.

---

# Pikavalintaluetteloiden luominen ja poistaminen

Pikavalinta mahdollistaa pikavalintanimen määrittämisen yhdelle numerolle tai numeroryhmälle ja faksin lähettämisen kyseiseen numeroon tai numeroihin, kun pikavalintanimi valitaan.

## Pikavalintaluettelon luominen

### Pikavalintaluettelon luominen malleissa HP LaserJet 4345mfp, 9040/9050mfp, HP Color LaserJet 4730mfp ja 9500mfp

1. Avaa Faksi-näyttö painamalla ohjauspaneelin päänäytössä **FAKSI**-kuvaketta.
2. Tuo pikavalintanäyttö näkyviin painamalla **Pikavalinta**-painiketta.
3. Tuo uusi pikavalinnan näyttö näkyviin painamalla **Lisää**-painiketta.
4. Kirjoita numero näppäimistön avulla. Jos haluat antaa useita numeroita, paina **Seur. nro** -painiketta ja anna toinen numero. Anna kaikki haluamasi numerot pikavalinnalle tätä vaihetta toistamalla.
5. Avaa näppäimistö painamalla **Nimi**-painiketta.
6. Kirjoita pikavalinnan nimi näppäimistön avulla ja palaa sitten uuden pikavalinnan näyttöön painamalla **OK**-painiketta.
7. Hyväksy pikavalinta painamalla **OK**-painiketta.

### Pikavalintaluettelon luominen malleissa HP LaserJet M3025 MFP, M3027 MFP, M4345 MFP, M5025 MFP, M5035 MFP, M9040 MFP, M9050 MFP ja HP Color LaserJet CM4730 MFP ja CM6040 MFP -sarjan malleissa

1. Tuo Faksi-näyttö näkyviin painamalla ohjauspaneelin **FAKSI**-painiketta.
2. Tuo pikavalintanäyttö näkyviin painamalla **Pikavalinnat**-painiketta.
3. Paina **Pikavalintanumero**.
4. Avaa näppäimistö painamalla **Pikavalinnan nimi** -ruutua.
5. Kirjoita pikavalinnan nimi ja palaa sitten **Pikavalinnat**-näyttöön painamalla **OK**-painiketta.
6. Avaa näppäimistö painamalla **Faksinumerot**-ruutua.
7. Kirjoita faksin numero kohteelle **Pikavalinnan nimi** ja palaa **Pikavalinnat**-näyttöön painamalla **OK**-painiketta.
8. Tallenna numero pikavalintanimelle painamalla valittuna olevaa **Pikavalinta**-numeroa. Nimi ja faksinumero näkyvät **Pikavalintanumero**-kohdan vieressä.
9. Anna kaikki haluamasi numerot pikavalinnalle tätä vaihetta toistamalla vaiheet 3 - 8.
10. Kun olet valmis, palaa Faksi-näyttöön painamalla **OK**-painiketta.

## Pikavalintaluettelon poistaminen

**Pikavalintaluettelon poistaminen malleissa HP LaserJet 4345mfp, 9040/9050mfp, 5035mfp, HP Color LaserJet 4730mfp ja 9500mfp**

1. Avaa Faksi-näyttö painamalla ohjauspaneelin päänäytössä **FAKSI**-kuvaketta.
2. Tuo pikavalintanäyttö näkyviin painamalla **Pikavalinta**-painiketta.
3. Valitse pikavalintanimi pikavalintaluettelosta.
4. Poista pikavalintaluettelo painamalla **Poista**-painiketta.
5. Vahvista poisto painamalla **Kyllä**-painiketta tai säilytä luettelo painamalla **Ei**-painiketta.
6. Palaa Faksi-näyttöön painamalla **OK**-painiketta.

**Pikavalintaluettelon poistaminen malleissa HP LaserJet M3025 MFP, M3027 MFP, M4345 MFP, M5025 MFP, M5035 MFP, M9040 MFP, M9050 MFP ja HP Color LaserJet CM4730 MFP ja CM6040 MFP -sarjan malleissa**

1. Avaa Faksi-näyttö painamalla ohjauspaneelin päänäytössä **FAKSI**-kuvaketta.
2. Tuo pikavalintanäyttö näkyviin painamalla **Pikavalinta**-painiketta.
3. Valitse poistettava luettelon numero painamalla **Pikavalinta**-painiketta.
4. Paina **Poista**.
5. Seuraavassa näytössä pyydetään vahvistamaan poistaminen.
6. Poista pikavalintaluettelo painamalla **Kyllä**-painiketta.
7. Palaa Faksi-näyttöön painamalla **Kyllä**-painiketta.

## Yhden numeron poistaminen pikavalintaluettelosta

**Yhden numeron poistaminen pikavalintaluettelosta malleissa HP LaserJet 4345mfp, 9040/9050mfp, 5035mfp, HP Color LaserJet 4730mfp ja 9500mfp**

1. Avaa Faksi-näyttö painamalla ohjauspaneelin päänäytössä **FAKSI**-kuvaketta.
2. Tuo pikavalintanäyttö näkyviin painamalla **Pikavalinta**-painiketta.
3. Kosketa valintaruutua sen pikavalinnan edessä, joka sisältää poistettavan numeron. Voit joutua selaamaan pikavalintanimeä nuolipainikkeilla.
4. Avaa pikavalinnan numeroluettelo painamalla **Tiedot**-painiketta.
5. Korosta poistettava numero ylä- ja alanuolipainikkeilla.
6. Paina **Poista**- tai **Poista kaikki** -painiketta.
7. Paina **OK**- tai **Peruuta**-painiketta.

## Yhden numeron poistaminen pikavalintaluettelosta malleissa HP LaserJet M3025 MFP, M3027 MFP, M4345 MFP, M5025 MFP, M5035 MFP, M9040 MFP, M9050 MFP ja HP Color LaserJet CM4730 MFP ja CM6040 MFP -sarjan malleissa

1. Tuo Faksi-näyttö näkyviin painamalla ohjauspaneelin **FAKSI**-painiketta.
2. Tuo pikavalintanäyttö näkyviin painamalla **Pikavalinnat**-painiketta.
3. Valitse muokattava luettelon numero painamalla **Pikavalinta**-painiketta.
4. Avaa näppäimistö painamalla Fax Numbers (Faksinumerot) -ruutua.
5. Selaa faksinumeroluetteloa ja kosketa viimeisen poistettavan numeron oikealla puolella olevaa ruutua. Poista faksinumero painamalla askelpalautinta.
6. Palaa **Pikavalinnat**-näyttöön painamalla **OK**-painiketta.
7. Palaa Faksi-näyttöön painamalla **OK**-painiketta.


## Numeron lisääminen pikavalintaluetteloon

### Numeron lisääminen pikavalintaluetteloon malleissa HP LaserJet 4345mfp, 9040/9050mfp, 5035mfp, HP Color LaserJet 4730mfp ja 9500mfp

1. Avaa Faksi-näyttö painamalla ohjauspaneelin päänäytössä **FAKSI**-kuvaketta.
2. Tuo pikavalintanäyttö näkyviin painamalla **Pikavalinta**-painiketta.
3. Valitse pikavalinnan edessä oleva valintaruutu. Voit joutua selaamaan pikavalintanimeä nuolipainikkeilla.
4. Avaa pikavalinnan numeroluettelo painamalla **Tiedot**-painiketta.
5. Paina **Seur. nro.**
6. Kirjoita numero näppäimistön avulla. Anna kaikki haluamasi numerot pikavalinnalle tätä vaihetta toistamalla.
7. Hyväksy pikavalinta painamalla **OK**-painiketta.

### Numeron lisääminen pikavalintaluetteloon malleissa HP LaserJet M3025 MFP, M3027 MFP, M4345 MFP, M5025 MFP, M5035 MFP, M9040 MFP, M9050 MFP ja HP Color LaserJet CM4730 MFP ja CM6040 MFP -sarjan malleissa

1. Tuo Faksi-näyttö näkyviin painamalla ohjauspaneelin **FAKSI**-painiketta.
2. Tuo pikavalintanäyttö näkyviin painamalla **Pikavalinnat**-painiketta.
3. Valitse muokattava luettelon numero painamalla **Pikavalinta**-painiketta.
4. Avaa näppäimistö painamalla **Faksinumerot**-ruutua.
5. Kirjoita pikavalintaluetteloon lisättävä faksinumero näppäimistöltä.

 **HUOMAUTUS:** Kohdistin siirtyy oletuksena pikavalintaluetteloon viimeksi lisätyn numeron alapuolella olevaan tyhjään tilaan.

6. Palaa **Pikavalinnat**-näyttöön painamalla **OK**-painiketta.
7. Palaa Faksi-näyttöön painamalla **OK**-painiketta.

## Pikavalintaluetteloiden määrittäminen pikapainikkeille

Pikapainikkeilla voi lähettää fakseja pikavalintaluettelon numeroihin pikapainiketta painamalla. Sinun pitää kuitenkin luoda pikavalintaluettelo ja määrittää pikavalintanimi pikapainikkeille, ennen kuin voit käyttää pikapainikkeita.

### Pikavalintaluetteloiden määrittäminen pikapainikkeille malleissa HP LaserJet 4345mfp, 9040/9050mfp, HP Color LaserJet 4730mfp ja 9500mfp

1. Luo pikavalinta. Lisätietoja on kohdassa [Pikavalintaluetteloiden luominen ja poistaminen sivulla 83](#).
2. Avaa Pikapainikkeiden asetukset -näyttö painamalla faksinäytössä **Määritä**-kuvaketta.
3. Valitse mikä tahansa (**Available**) (Käytettävissä) -merkitty numero, jonka haluat määrittää pikavalinnalle.
4. Valitse **Pikavalintaluettelo**-kohdassa sen pikavalinnan valintaruutu, jonka haluat määrittää painikkeille.
5. Paina **OK**.
6. Hyväksy asetukset painamalla **OK**.

### Pikavalintaluetteloiden määrittämisen poistaminen tai määrittäminen uudelleen pikapainikkeille malleissa HP LaserJet 4345mfp, 9040/9050mfp, HP Color LaserJet 4730mfp ja 9500mfp

Voit poistaa pikavalintaluettelon pikapainikkeesta seuraavien ohjeiden mukaisesti.

1. Avaa Pikapainikkeiden asetukset -näyttö painamalla pikanäppäimistöllä **Määritä**-painiketta.
2. Valitse poistettavalle pikavalintanimelle määritetty numeropainike.
3. Näkyviin tulee Painike on jo määritetty -näyttö. Poista pikavalintanimi pikapainikkeesta painamalla **Tyhjennä**-painiketta, määritä painikkeelle toinen pikavalintanimi painamalla **Uusi asetukset** -painiketta tai palaa Pikapainikkeiden asetukset -näyttöön painamalla **Peruuta**-painiketta.
4. Hyväksy asetukset painamalla **OK**.

# Äänipuhelut ja uudelleenyritykset


Äänipuhelut eivät tallennu faksitoimintaolokiin eivätkä aiheuta T.30-raporttia. Seuraavissa kohdissa on tietoja faksityön uudelleenyrityksistä.

## Faksipuheluraportti

Kun faksausyritysten määrä on saavuttanut asetetun rajan, faksin lähettämistä koskeva faksipuheluraportti tulostuu. Raportissa näkyy faksityön lokitunnus. Viimeisen yrityksen tulos näkyy faksipuheluraportissa.

Faksipuheluraportti ei sisällä äänipuheluita.

---

 **HUOMAUTUS:** Töiden numerot näkyvät faksipuheluraportissa vain viimeisten yritysten osalta. Jos jokin näistä raporteista tulostetaan manuaalisesti valikon kautta eikä viimeinen puhelu ollut viimeinen yritys eikä äänipuhelu, työn numero on nolla.

---

## Faksitoimintaloki

Äänipuhelut eivät normaalisti tallennu faksitoimintaolokiin. Vain viimeinen yritys näkyy faksitoimintalokissa.

## T.30-raportti

Äänipuhelut eivät aiheuta T.30-raportin tulostumista. Kaikki uudelleenyritykset aiheuttavat T.30-raportin tulostumisen.

## Suojatut asetukset

Kaksi asetusta, faksin edelleenlähetys ja faksin tulostaminen, ovat suojattuja toimintoja, jotka vaativat PIN-numeron. Käyttäjän täytyy luoda PIN-numero, kun jompaakumpaa asetusta käytetään ensimmäistä kertaa. Kun PIN-numero on luotu, sitä käytetään molemmissa toiminnoissa. Faksin edelleenlähetystoiminnossa luotua PIN-numeroa käytetään siis faksin tulostamistoiminnon avaamiseen ja faksin tulostamistoiminnossa luotua PIN-numeroa käytetään faksin edelleenlähetystoiminnossa. Näiden suojattujen asetusten käyttöön voidaan luoda vain yksi PIN-numero.

Jos faksipuheluraportti on otettu käyttöön pienoiskuvien kanssa, raportti tulostuu niin, että faksin ensimmäisellä sivulla on pienoiskuva, kun faksin tulostamis- tai edelleenlähetystoiminto on käytössä. Jos haluat suojata faksin tulostuksen, poista faksipuheluraportin pienoiskuvan tulostus käytöstä.

## PIN-numeron muuttaminen

Tämä ohje opastaa olemassa olevan PIN-numeron muuttamisessa.

- △ **VAROITUS:** Säilytä aina PIN-numeroa turvallisessa paikassa. Jos PIN-numero katoaa, pyydä HP:n asiakaspalvelusta ohjeet PIN-numeron nollaamiseen. Lisätietoja on kohdassa [HP:n asiakaspalvelu sivulla 123](#).

### PIN-numeron muuttaminen HP LaserJet 4345mfp- ja 9040/9050mfp-laitteissa sekä HP Color LaserJet 4730mfp- ja 9500mfp-laitteissa

1. Avaa päävalikko painamalla ohjauspaneelin **Valikko**-painiketta.
2. Avaa faksivalikko painamalla **FAKSI**-painiketta.
3. Etsi vierittämällä **FAKSIIN VASTAANOTTO** -vaihtoehto ja kosketa sitä.
4. Avaa asetusnäyttö vierittämällä **FAKSIIN EDELLEENLÄHETYS**- tai **Faksin tulostus** -kohtaan ja painamalla sitä.
5. Avaa PIN-näyttö painamalla **Vaihda PIN** -painiketta.
6. Anna PIN-numero (vähintään neljä numeroa) näppäimistöltä ja avaa sitten **Vaihda PIN** -näyttö painamalla **OK**-painiketta.
7. Anna uusi PIN-numero näppäimistön avulla ja paina sitten **OK**-painiketta.
8. Vahvista PIN-numero antamalla se uudestaan ja tallenna sitten PIN-numero painamalla **OK**-painiketta.

### PIN-numeron muuttaminen malleissa HP LaserJet M3025 MFP, M3027 MFP, M4345 MFP, M5025 MFP, M5035 MFP, M9040 MFP, M9050 MFP ja HP Color LaserJet CM4730 MFP ja CM6040 MFP -sarjan malleissa


1. Avaa Hallinta-valikko siirtymällä **Hallinta**-kuvakkeeseen ja painamalla sitä.
2. Avaa työn oletusasetusten valikko painamalla **Työn oletusasetukset** -painiketta.
3. Avaa faksin oletusasetusten valikko painamalla **Oletusfaksiasetukset**-painiketta.
4. Avaa faksin vastaanottonäyttö painamalla **Faksin vastaanotto** -painiketta.
5. Avaa PIN-näyttö painamalla **Faksien edelleenlähetys** -painiketta.
6. Anna PIN-numero (vähintään neljä numeroa) näppäimistön avulla ja avaa sitten faksin edelleenlähetysnäyttö painamalla **OK**-painiketta.



7. Avaa PIN-näyttö painamalla **Vaihda PIN** -painiketta.
8. Anna uusi PIN-numero (vähintään neljä numeroa) näppäimistön avulla ja paina **OK**-painiketta.
9. Vahvista PIN näppäimistön avulla ja paina sitten **OK**-painiketta.
10. Kosketa taas **OK**.


## Faksin edelleenlähetysten määrittäminen

Faksin edelleenlähetysasetuksen avulla voi lähettää kaikki vastaanotetut faksit edelleen toiseen faksinumeroon. Kun faksin edelleenlähetys on käytössä, vastaanottava MFP tulostaa faksin (jos faksin tulostamistoiminto ei ole käytössä, faksi tulostuu, kun tulostus on sallittu) ja lähettää sen myös edelleen faksin edelleenlähetysnumeroon.

 **HUOMAUTUS:** Jos faksin lähettäminen edelleen johonkin muuhun puhelinnumeroon epäonnistuu, laite ei yritä faksin edelleenlähetystä uudelleen. Kaikki faksit lähetetään edelleen tarkalla tai normaalilla tarkkuudella.

### Faksin edelleenlähetysten määrittäminen HP LaserJet 4345mfp- ja 9040/9050mfp-laitteissa sekä HP Color LaserJet 4730mfp- ja 9500mfp-laitteissa

1. Avaa päävalikko painamalla ohjauspaneelin **Valikko**-painiketta.
2. Avaa faksivalikko painamalla **FAKSI**-painiketta.
3. Etsi vierittämällä **FAKSI VASTAANOTTO** -vaihtoehto ja kosketa sitä.
4. Avaa PIN-näyttö vierittämällä **FAKSI EDELLEENLÄHETYS** -kohtaan ja painamalla sitä.
5. Anna PIN (pituuden on oltava vähintään neljä merkkiä) näppäimistön avulla ja paina **OK**-painiketta. Jos olet jo luonut PIN-numeron, **Lähetä numeroon** -näyttö tulee näkyviin. Jos PIN-numeroa ei ole vielä luotu, saat pyynnön vahvistaa uuden PIN-numeron. Kirjoita numero uudestaan ja paina sitten **OK**.

 **HUOMAUTUS:** Säilytä aina PIN-numeroa turvallisessa paikassa. Jos PIN-numero katoaa, pyydä HP:n asiakaspalvelusta ohjeet PIN-numeron nollaamiseen. Lisätietoja on kohdassa [HP:n asiakaspalvelu sivulla 123](#).

6. Avaa faksin edelleenlähetysten asetusnäyttö painamalla **Faksien edelleenlähetys** -painiketta.
7. Ota näytön näppäimistö käyttöön painamalla **Lähetä numeroon** -painiketta.
8. Kirjoita faksin edelleenlähetysnumero ja ota sitten faksin edelleenlähetys käyttöön painamalla **OK**-painiketta.

### Faksin edelleenlähetysten määrittäminen malleissa HP LaserJet M3025 MFP, M3027 MFP, M4345 MFP, M5025 MFP, M5035 MFP, M9040 MFP, M9050 MFP ja HP Color LaserJet CM4730 MFP ja CM6040 MFP -sarjan malleissa


1. Avaa Hallinta-valikko siirtymällä **Hallinta**-kuvakkeeseen ja painamalla sitä.
2. Avaa työn oletusasetusten valikko painamalla **Työn oletusasetukset** -painiketta.
3. Avaa faksin oletusasetusten valikko painamalla **Oletusfaksiasetukset**-painiketta.
4. Avaa faksin vastaanottonäyttö painamalla **Faksin vastaanotto** -painiketta.
5. Avaa PIN-näyttö painamalla **Faksien edelleenlähetys** -painiketta.
6. Anna PIN-numero (vähintään neljä numeroa) näppäimistön avulla ja avaa sitten faksin edelleenlähetysnäyttö painamalla **OK**-painiketta.
7. Paina **Faksien edelleenlähetys**.
8. Paina **Mukautettu**-painiketta ja tuo näyttöön faksin edelleenlähetysten asetusnäyttö painamalla.

9. Tuo Lähetä numeroon -näyttö näkyviin painamalla **Lähetä numeroon** -painiketta.
10. Paina tekstiruutua, kirjoita siihen faksin edelleenlähetysnumero ja paina sitten **OK**-painiketta.

# Aikataulun määrittäminen faksitulostukselle (muistin lukitus)


Faksin tulostamistoiminnolla voi määrittää, milloin faksit tulostetaan. Valittavissa on kolme faksitulostustilaa. Vaihtoehdot ovat **Tallenna kaikki vastaanotetut faksit**, **Tulosta kaikki vastaanotetut faksit** tai **Käytä faksien tulostuksen ajastusta**.

Jos **Tallenna kaikki vastaanotetut faksit** on valittuna, kaikki saapuvat faksit tallennetaan muistiin eikä niitä tulosteta. Muistiin tallennettuja faksitöitä voi avata **MFP Hae työ** -valikon avulla. Tämän valikon avulla voi tulostaa tai poistaa töitä, jotka on tallennettu muistiin. Katso lisätietoja tästä toiminnosta MFP-laitteen käyttöoppaan Retrieve Job (Hae työ) -valikon kuvauksesta.

 **HUOMAUTUS:** **MFP Hae työ** -vaihtoehto on käytettävissä ainoastaan malleissa HP LaserJet 4345mfp sekä HP Color LaserJet 4730mfp, 9040/9050mfp ja 9500mfp. Malleissa HP LaserJet M3035 MFP, M3027 MFP, M4345 MFP, M5025 MFP, M5035 MFP, M9040 MFP, M9050 MFP ja HP Color LaserJet CM4730 MFP ja CM6040 MFP -sarjan malleissa tallennetut faksit voi avata siirtymällä **Faksin tulostus** -valikkoon ja vaihtamalla tilaksi **Tulosta kaikki vastaanotetut faksit**.

Jos **Tulosta kaikki vastaanotetut faksit** on valittuna, kaikki saapuvat faksit tulostetaan. Tällöin tulostetaan myös kaikki muistiin tallennetut faksit.

Jos **Käytä faksien tulostuksen ajastusta** on valittuna, faksit tulostetaan ainoastaan tulostusajastuksen mukaan. Faksitulostuksen aikataulu voidaan määrittää lukitsemaan koko vuorokausi (24 tuntia) tai lukitsemaan tietty ajanjakso vuorokauden aikana. Vain yksi lukitusjakso voidaan määrittää, mutta sitä voidaan käyttää useina päivinä. Lukitusjakso määritetään **Faksin tulostus** -valikon avulla. Lisätietoja on kohdassa **Faksien tulostusajastuksen määrittäminen sivulla 94**.

 **HUOMAUTUS:** Kun lukitusaika päättyy, lukituksen aikana vastaanotetut ja tallennetut tiedostot tulostetaan automaattisesti.

## Faksien tulostustoiminta

Faksien turvallisuuden parantamiseksi faksitulostustoimintoa on muutettu malleissa HP LaserJet M5035 MFP, M5025 MFP, M3035 MFP, M3027 MFP, M4345 MFP, M9040 MFP, M9050 MFP ja HP Color LaserJet CM4730 MFP ja CM6040 MFP -sarjan malleissa. Suurimmat erot ovat soittoraporttien, T.30-raporttien, raporttivalikoiden ja ohjauspaneelin tilarivin käsittelyssä ja näyttämässä. Seuraavassa taulukossa oletetaan, että faksitulostus on käytössä.


	<b>Puheluraportin ja/tai T.30-raportin valikkoasetus</b>	<b>Kun faksi vastaanotetaan, kuinka puheluraportti tai T.30-raportti käsitellään?</b>	<b>Mitä tapahtuu, kun tallennettu faksi tulostetaan?</b>	<b>Mitä faksiraporttien ja T.30-raportin valikoille tapahtuu?</b>	<b>Näkykö saapuvan puhelun numero ohjauspaneelissa?</b>
Perinteinen MFP-toiminta (9500, 9040/50, 4345, 4730)	Ei koskaan	Ei tulosteta	Faksi tulostetaan	Näytetään	Kyllä
	Jokaisen faksin jälkeen	Ei tulosteta	Faksi tulostetaan	Näytetään	Kyllä
M5035-, M5025-, M3035-, M3027-, M4345-, M9040-, M9050-, CM4730- ja CM6040 MFP -laitteet	Ei koskaan	Ei tulosteta	Faksi tulostetaan	Piilotettu	Piilotettu
	Jokaisen faksin jälkeen	Ei tulosteta tai tallenneta faksin kanssa	Faksi tulostuu, puheluraportit tulostetaan	Piilotettu	Piilotettu

## Faksien tulostusajastuksen ottaminen käyttöön ja poistaminen käytöstä

 **HUOMAUTUS:** Faksitulostuksen aikataulu täytyy luoda ennen aikataulun käyttöönottamista. Lisätietoja on kohdassa [Faksien tulostusajastuksen määrittäminen sivulla 94](#).

### Faksien tulostusaikataulun ottaminen käyttöön ja poistaminen käytöstä HP LaserJet 4345mfp- ja 9040/9050mfp-laitteessa sekä HP Color LaserJet 4730mfp- ja 9500mfp-laitteessa

1. Avaa päävalikko painamalla ohjauspaneelin **Valikko**-painiketta.
2. Avaa faksivalikko painamalla **FAKSI**-painiketta.
3. Etsi vierittämällä **FAKSIIN VASTAANOTTO** -vaihtoehto ja kosketa sitä.
4. Tuo PIN-valikko näkyviin siirtymällä **Faksin tulostus** -kuvakkeeseen ja painamalla sitä.
5. Anna PIN-numero (vähintään neljä numeroa) ja avaa sitten **Faksin tulostus** -valikko painamalla **OK**-painiketta. Jos sinulla ei ole PIN-numeroa, sinua pyydetään luomaan sellainen.


 **HUOMAUTUS:** Tallenna PIN-numero turvalliseen paikkaan. Jos unohdat PIN-numerosi, pyydä HP:n asiakaspalvelusta ohjeet PIN-numeron nollaamiseen. Lisätietoja on kohdassa [HP:n asiakaspalvelu sivulla 123](#).

6. Paina **Faksitulostustila**.
7. Valitse haluttu faksitulostustila:
  - Poista faksien tulostaminen käytöstä ja tallenna faksit muistiin painamalla **Tallenna kaikki vastaanotetut faksit** -painiketta.
  - Salli kaikkien tallennettujen ja vastaanotettujen faksien tulostus painamalla **Tulosta kaikki vastaanotetut faksit** -painiketta.
  - Ota faksien tulostus käyttöön ja poista se käytöstä automaattisesti faksitulostusajastuksen avulla painamalla **Faksien tulostuksen ajastus** -painiketta.
8. Poistu painamalla **OK**-painiketta.

### Faksien tulostusaikataulun ottaminen käyttöön ja poistaminen käytöstä malleissa HP LaserJet M3025 MFP, M3027 MFP, M4345 MFP, M5025 MFP, M5035 MFP, M9040 MFP, M9050 MFP ja HP Color LaserJet CM4730 MFP ja CM6040 MFP -sarjan malleissa

1. Avaa Hallinta-valikko siirtymällä **Hallinta**-kuvakkeeseen ja painamalla sitä.
2. Tuo näkyviin Aika/ajastus-näyttö selaamalla esiin ja painamalla **Aika/Ajoitus**-painiketta.
3. Tuo PIN-valikko näkyviin siirtymällä **Faksin tulostus** -kuvakkeeseen ja painamalla sitä.
4. Avaa näppäimistö koskettamalla tekstiruutua.
5. Anna PIN-numero (vähintään neljä numeroa) näppäimistön avulla ja tuo sitten näyttöön faksin tulostusvalikko painamalla **OK**-painiketta.


Jos sinulla ei ole PIN-numeroa, sinua pyydetään luomaan sellainen.

 **HUOMAUTUS:** Säilytä aina PIN-numeroa turvallisessa paikassa. Jos PIN-numero katoaa, pyydä HP:n asiakaspalvelusta ohjeet PIN-numeron nollaamiseen. Lisätietoja on kohdassa [HP:n asiakaspalvelu sivulla 123](#).

6. Etsi vierittämällä **Faksitulostustila**-vaihtoehto ja kosketa sitä.

7. Valitse haluttu faksitulostustila:
  - Poista faksien tulostaminen käytöstä ja tallenna kaikki vastaanotetut faksit muistiin painamalla **Tallenna kaikki vastaanotetut faksit** -painiketta.
  - Salli kaikkien tallennettujen ja vastaanotettujen faksien tulostus painamalla **Tulosta kaikki vastaanotetut faksit** -painiketta.
  - Ota faksien tulostus käyttöön ja poista se käytöstä automaattisesti faksitulostusajastuksen avulla siirtymällä **Käytä faksien tulostuksen ajastusta** -vaihtoehdon kohdalle ja painamalla sitä.
8. Poistu siirtymällä **Tallenna**-vaihtoehdon kohdalle ja painamalla sitä.

---

 **HUOMAUTUS:** Faksin tulostamis- ja edelleenlähetystoiminnot käyttävät samaa PIN-numeroa. Jos olet luonut PIN-numeron faksin edelleenlähetystoiminnossa, käytä sitä.

---

## Faksien tulostusajastuksen määrittäminen

### Faksin tulostusajastuksen määrittäminen HP LaserJet 4345mfp- ja 9040/9050mfp-laitteessa sekä HP Color LaserJet 4730mfp- ja 9500mfp-laitteessa


1. Avaa päävalikko painamalla ohjauspaneelin **Valikko**-painiketta.
2. Avaa faksivalikko painamalla **FAKSI**-painiketta.
3. Etsi vierittämällä **FAKSI VASTAANOTTO** -vaihtoehto ja kosketa sitä.
4. Tuo PIN-valikko näkyviin siirtymällä **Faksin tulostus** -kuvakkeeseen ja painamalla sitä.
5. Kirjoita PIN-numero ja tuo **Faksin tulostus** -valikko näkyviin painamalla **OK**-painiketta. Jos sinulla ei ole PIN-numeroa, sinua pyydetään luomaan sellainen.
6. Tuo ajastuksen asetukset näkyviin painamalla **Faksien tulostuksen ajastus** -painiketta.
7. Määritä aika, jolloin fakseja ei tulosteta (aloittaa lukitusajan, jolloin faksit tallennetaan muistiin), painamalla **Tulosta lopetus aika** -painiketta, valitse aika ja paina sitten **OK**-painiketta.
8. Määritä aika, jolloin faksien tulostaminen aloitetaan (lopettaa lukitusajan, jolloin faksit tallennetaan muistiin), painamalla **Tulosta aloitus aika** -painiketta, valitse aika ja paina sitten **OK**-painiketta.
9. Avaa päivien luettelo painamalla **Ajastetut päivät** -painiketta.
10. Lukitse päivä (24 tuntia) painamalla **TALLENNA KAIKKI FAKSIT** -painiketta.
11. Poistu painamalla **OK**-painiketta.

### Faksien tulostusajastuksen määrittäminen malleissa HP LaserJet M3025 MFP, M3027 MFP, M4345 MFP, M5025 MFP, M5035 MFP, M9040 MFP, M9050 MFP ja HP Color LaserJet CM4730 MFP ja CM6040 MFP -sarjan malleissa

1. Avaa Hallinta-valikko siirtymällä **Hallinta**-kuvakkeeseen ja painamalla sitä.
2. Avaa faksin aika- ja ajastusnäyttö painamalla **Aika/Ajoitus**-painiketta.
3. Avaa PIN-valikko painamalla **Faksin tulostus** -painiketta.
4. Avaa näppäimistö koskettamalla tekstiruutua.

5. Anna PIN-numero (vähintään neljä numeroa) näppäimistön avulla ja tuo sitten näyttöön faksin tulostusvalikko painamalla **OK**-painiketta.  
  
Jos sinulla ei ole PIN-numeroa, sinua pyydetään luomaan sellainen.
6. Paina **Faksitulostustila** ja sitten **Käytä faksien tulostuksen ajastusta**.
7. Tuo ajastuksen asetukset näkyviin painamalla **Faksien tulostuksen ajastus** -painiketta. Jos haluat muuttaa alkamis- tai päättymisaikaa, valitse päivä, valitse **Ajastuksen mukaan** ja paina sitten **Tallenna**.

---

 **HUOMAUTUS:** Seuraavassa valikossa voit muuttaa tulostuksen alkamis- tai päättymisaikaa. Jos haluat muuttaa molempia, muuta toista aikaa, palaa edelliseen valikkoon painamalla **Back** (TakaisinEdellinen) ja valitse toinen aika.

---

8. Määritä faksien tulostuksen ajastettu aika (lopettaa lukitusajan, jolloin fakseja ei tallenneta muistiin) painamalla **Tulosta aloitusaika** -painiketta.
  - a. Avaa näppäimistö koskettamalla tekstiruutua.
  - b. Kirjoita tunnille arvo ja paina sitten **OK**-painiketta.
  - c. Tallenna tuntiasetus painamalla **Tallenna**-painiketta.
  - d. Avaa näppäimistö koskettamalla tekstiruutua.
  - e. Kirjoita minuuteille arvo (1 - 59) ja paina sitten **OK**-painiketta.
  - f. Tallenna minuuttiasetus painamalla **Tallenna**-painiketta.
  - g. Paina **AP**- tai **IP**-painiketta.
  - h. Näyttöön tulee kysymys, haluatko muutosten koskevan kaikkia ajastettuja päiviä. Toteuta muutokset kaikkien ajastettujen päivien kohdalla painamalla **Kyllä** tai toteuta muutokset vain valitun ajastetun päivän kohdalla painamalla **Ei**.
  - i. Paina **Tallenna**.
9. Määritä ajastettu aika, jolloin fakseja ei tulosteta (aloittaa lukitusajan, jolloin fakseja ei tallenneta muistiin) painamalla **Tulosta lopetusaika** -painiketta.
  - a. Avaa näppäimistö koskettamalla tekstiruutua.
  - b. Kirjoita tunnille arvo ja paina sitten **OK**-painiketta.
  - c. Tallenna tuntiasetus painamalla **Tallenna**-painiketta.
  - d. Avaa näppäimistö koskettamalla tekstiruutua.
  - e. Kirjoita minuuteille arvo (1 - 59) ja paina sitten **OK**-painiketta.
  - f. Tallenna minuuttiasetus painamalla **Tallenna**-painiketta.
  - g. Paina **AP**- tai **IP**-painiketta.
  - h. Näyttöön tulee kysymys, haluatko muutosten koskevan kaikkia ajastettuja päiviä. Toteuta muutokset kaikkien ajastettujen päivien kohdalla painamalla **Kyllä** tai toteuta muutokset vain valitun ajastetun päivän kohdalla painamalla **Ei**.
  - i. Paina **Tallenna**.

## Fax over VoIP -verkkojen käyttäminen

VoIP-tekniikka muuntaa analogiset puhelin-signaalit digitaalisiksi biteiksi. Sitten ne kootaan paketeiksi, jotka kulkevat Internetissä. Paketit muunnetaan takaisin analogisiksi signaaleiksi määränpäässä tai sen lähellä.

Tiedot siirtyvät Internetissä digitaalisessa muodossa analogisen muodon sijasta. Faksien lähettämisessä on erilaisia rajoituksia, jotka voivat edellyttää erilaisia faksiasetuksia kuin yleinen puhelinverkko. Koska ajoitus ja signaalin laatu ovat hyvin tärkeitä faksia lähetettäessä, lähettäminen on herkempi VoIP-ympäristön ominaisuuksille.

### Seuraavat muutokset kannattaa tehdä Analog Fax Accessory 300:n asetuksiin, kun se kytketään VoIP-palveluun:

- Valitse ensin faksin V.34-tila ja ota virheenkorjaustila (ECM) käyttöön. V.34-protokolla huolehtii lähetyksenopeuden muutoksista, joita VoIP-verkot edellyttävät.
- Jos V.34-tilaa käytettäessä ilmenee paljon virheitä tai uudelleenyrityksiä, poista V.34-tila käytöstä ja valitse suurimmaksi siirtonopeudeksi 14 400 bps.
- Jos virheet ja uudelleenyritykset jatkuvat, valitse pienempi faksinopeus. Eräät VoIP-järjestelmät eivät pysty käsittelemään faksin vaatimia suuria signaalinopeuksia. Valitse suurimmaksi siirtonopeudeksi 9 600 bps.
- Eräissä harvinaisissa tapauksissa virheitä tulee edelleen ja virheenkorjaustila on poistettava käytöstä. Kuvien laatu saattaa huonontua. Ennen kuin valitset tämän asetuksen, varmista, että kuvien laatu on hyväksyttävä ilman virheenkorjausta.
- Jos edellä esitetyt asetusten muutokset eivät paranna VoIP-faksauksen luotettavuutta, ota yhteyttä VoIP-palvelun tarjoajaan.



---

## 4 Faksiongelmien ratkaiseminen


Lue tämän luvun ohjeet, kun selvität yleisiä faksiongelmia.

Ennen faksilaitteen käyttämistä on suoritettava seuraavat toimet:

- sijainnin valitseminen
- kellonajan, päivämäärän ja faksin ylätunnisteen määrittäminen.

Kun faksilisälaite asennetaan ensimmäisen kerran, pääkäyttäjän on määritettävä asetukset manuaalisesti valikkojen avulla tai ensimmäisen virran kytkemisen yhteydessä tehtävän ohjatun faksimääritystoiminnon avulla.

---

 **HUOMAUTUS:** Yhdysvalloissa ja useissa muissa maissa / useilla muilla alueilla päivämäärän, kellonajan ja muiden faksin ylätunnisteen tietojen määrittäminen faksiin on lakisääteistä.

---

## Onko faksi asennettu oikein?

Käytä seuraavaa luetteloa apuna, kun selvität faksiin liittyviä ongelmia.

- **Onko faksilaitteen mukana toimitettu puhelinjohto käytössä?** Faksilaite on testattu mukana toimitetun puhelinjohdon kanssa, ja se vastaa RJ11-määrittäjiä. Älä vaihda tilalle toista puhelinjohtoa. Analoginen faksilaite vaatii analogisen puhelinjohdon. Laite vaatii myös analogisen puhelinyhteyden.
- **Onko faksi-puhelinlinjaliitin kiinnitetty faksilaitteen takaosaan?** Varmista, että puhelinpistoke on tiukasti paikallaan vastakkeessa. Paina liitintä vastakkeeseen, kunnes se napsahtaa.
- **Toimiiko puhelimen seinäpistoke oikein?** Yhdistä puhelin seinäpistokkeeseen ja varmista, että valintääni kuuluu. Kuuletko valintäänen ja voitko soittaa puhelun?

## Millaista puhelinlinjaa käytät?

- **Oma linja:** normaali faksi-/puhelinnumero faksien lähettämistä ja vastaanottamista varten.
- 📄 **HUOMAUTUS:** Puhelinlinjan tulee olla ainoastaan mfp-faksilaitteen käytössä, eikä sitä saa jakaa muiden puhelinlaitteiden kanssa. Tällaisia ovat esimerkiksi hälytysjärjestelmät, jotka käyttävät puhelinlinjaa ilmoitusten välittämiseen valvontayrityksille.
- **PBX-järjestelmä:** yritysten puhelinjärjestelmä. Tavalliset kotipuhelimet ja faksilaitteet käyttävät analogista puhelinsignaalia. Osa PBX-järjestelmistä on digitaalisia, eivätkä ne välttämättä ole yhteensopivia faksilaitteen kanssa. Faksien lähettämiseen ja vastaanottamiseen vaaditaan tavallinen analoginen puhelinlinja.
- **Siirtolinjat:** Puhelinjärjestelmä, jossa tuleva puhelu siirtyy seuraavalle vapaana olevalle linjalle, kun ensimmäinen tulevien puhelujen linja on varattu. Kokeile faksilaitteen yhdistämistä ensimmäiseen tulevien puhelujen linjaan. Faksilaite vastaa puheluun sitten, kun puhelin on soinut vastausviiveeksi määrätyt kerrat.

📄 **HUOMAUTUS:** Siirtolinjat saattavat aiheuttaa ongelmia faksilaitteen kyvyssä vastaanottaa fakseja. Tämän laitteen käyttämistä siirtolinjojen kanssa ei suositella.

## Onko käytössä ylijännitesuojalaite?

Ylijännitesuojalaite voidaan asettaa pistorasian ja faksilaitteen väliin suojaamaan faksilaitetta puhelinlinjoilla virtaavalta sähköltä. Tällaiset suojalaitteet voivat aiheuttaa joitakin faksinlähettämisiongelmiä heikentäessään puhelinsignaalin laatua. Jos faksien lähettämässä tai vastaanottamisessa ilmenee ongelmia ja käytössäsi on tällainen suojalaite, yhdistä faksilaite suoraan seinän puhelinpistokkeeseen, jotta voit määrittää, johtuuko ongelma ylijännitesuojalaitteesta.

## Käytätkö puhelinyhtiön ääniviestipalvelua tai puhelinvastaajaa?

Jos ääniviestipalvelun vastausviiveasetus on pienempi kuin faksilaitteen vastaava asetus, ääniviestipalvelu vastaa puheluun eikä faksilaite voi vastaanottaa fakseja. Jos faksilaitteen vastausviiveasetus on pienempi kuin ääniviestipalvelun vastaava asetus, faksilaite vastaa puheluun eikä puhelua ohjata ääniviestipalveluun.

# Faksilaitteen tilan tarkistaminen

Jos analoginen faksilaite ei toimi, tarkista sen tila tulostamalla faksilaitteen sivu.

## Faksilaitesivun tulostaminen malleissa HP LaserJet 4345mfp ja 9040/9050mfp sekä HP Color LaserJet 4730mfp ja 9500mfp

1. Avaa päävalikko painamalla ohjauspaneelin **Valikko**-painiketta.
2. Avaa tietovalikko painamalla **TIETOSIVU**-painiketta.
3. Tulosta määrittämissivut painamalla **TULOSTA ASETUKSET** -painiketta.

## Faksilaitesivun tulostaminen malleissa HP LaserJet M3025 MFP, M3027 MFP, M4345 MFP, M5025 MFP, M5035 MFP, M9040 MFP, M9050 MFP ja HP Color LaserJet CM4730 MFP ja CM6040 MFP -sarjan malleissa

1. Avaa Hallinta-valikko siirtymällä **Hallinta**-kuvakkeeseen ja painamalla sitä.
2. Etsi vierittämällä **Tiedot**-vaihtoehto ja kosketa sitä.
3. Etsi vierittämällä **Asetus-/tilasivut**-vaihtoehto ja kosketa sitä.
4. Tulosta määrittämissivut vierittämällä **Asetussivu**-vaihtoehdon kohdalle ja painamalla sitä.

Valitse **HARDWARE INFORMATION (LAITTEISTON TIEDOT)** -otsikko ja **Information Page (Tietosivu)** -kohdasta **Fax Accessory Page (Faksilaitteen sivu)** ja valitse **MODEM STATUS (MODEEMIN TILA)**. Seuraava taulukko kertoo tilan ja mahdolliset ratkaisut.

OPERATIONAL / ENABLED (KÄYTTÖKUNNOSSA / KÄYTÖSSÄ) <sup>1</sup>	Analoginen faksilaite on asennettu, ja se on valmis käytettäväksi.
OPERATIONAL / DISABLED (KÄYTTÖKUNNOSSA / EI KÄYTÖSSÄ) <sup>1</sup>	Faksilaite on asennettu, ja se on käyttökunnossa, mutta HP Digital Sending -apuohjelma on joko poistanut MFP-laitteen faksitoiminnon käytöstä tai ottanut lähiverkkofaksin käyttöön. Kun lähiverkkofaksi on käytössä, analoginen faksitoiminto ei ole käytössä. Vain yksi faksitoiminto (lähiverkkofaksi tai analoginen faksi) voi olla kerrallaan käytössä.
NON-OPERATIONAL / ENABLED/DISABLED (EI KÄYTTÖKUNNOSSA / KÄYTÖSSÄ / EI KÄYTÖSSÄ) <sup>1</sup>	Laitteisto-ohjelmistossa on virhe. Laitteisto-ohjelmisto pitää päivittää, katso <a href="#">Laitteisto-ohjelmiston päivitykset sivulla 119</a> .
DAMAGED / ENABLED/DISABLED (VAHINGOITTUNUT / KÄYTÖSSÄ / EI KÄYTÖSSÄ) <sup>1</sup>	Faksilaitteessa on toimintahäiriö, aseta faksilaitekortti uudelleen paikalleen ja tarkista, ettei siinä ole vääntyneitä nastoja. Jos tila on edelleen DAMAGED (VAHINGOITTUNUT), vaihda analoginen faksilaitekortti.

<sup>1</sup> ENABLED (KÄYTÖSSÄ) kertoo analogisen faksilaitteen olevan käytössä ja virran kytkettynä. DISABLED (EI KÄYTÖSSÄ) kertoo lähiverkkofaksin olevan käytössä (analoginen faksi on poissa käytöstä).

# Faksitoiminto ei toimi

Käytä tätä taulukkoa apuna faksin toimintavirheiden tunnistamisessa ja ratkaisemisessa.

## Faksilaite on asennettu, mutta kuvake ei näy MFP-laitteen päänäytössä.

Syy	Ratkaisu
HP MFP Digital Sending Software -asetusohjelma on poistanut analogisen faksitoiminnon käytöstä.	Ota analoginen faksitoiminto käyttöön HP MFP Digital Sending Software -asetusohjelmalla.
Faksilaite ei toimi oikein.	<p>Tarkista faksilaitteen tilan, katso <a href="#">Faksilaitteen tilan tarkistaminen sivulla 99</a>. Jos tila on</p> <p>NON-OPERATIONAL (EI KÄYTTÖKUNNOSSA), laite voi tarvita uutta laitteisto-ohjelmistoa.</p> <p>Jos tila on DAMAGED (VAHINGOITTUNUT) ja olet juuri asentanut kortin, yritä asentaa kortti uudelleen ja tarkista, etteivät sen nastat ole vääntyneet.</p> <p>Jos tila on DAMAGED (VAHINGOITTUNUT) ja kortti on asennettu oikein, kortin vaihtaminen voi olla tarpeen.</p>
Viallinen pääpiirikortti.	Ota yhteyttä HP:n huoltoedustajaan, katso <a href="#">HP:n asiakaspalvelu sivulla 123</a> .

## Monitoimilaite ei näytä faksivalikoita.

Syy	Ratkaisu
Lähiverkkofaksi on käytössä.	Tämä on normaalia toimintaa. Kun HP Digital Sending Software -ohjelma ottaa lähiverkkofaksin käyttöön, analoginen faksi poistetaan käytöstä eikä ainoastaan analogiselle faksille käytetty faksivalikko tule näkyviin.

## Yleisiä faksiongelmia

Tämän osan taulukosta löydät ratkaisuja faksiongelmiin.

Ongelma	Syy	Ratkaisu
Faksin lähetys epäonnistui.	JBIG-toiminto on käytössä, eikä vastaanottava faksi ole JBIG-yhteensopiva.	Poista JBIG-toiminto käytöstä.
Tilasanomapalkissa näkyy "Out of Memory" (Muisti täynnä) -tilasanoma.	MFP-laitteen tallennuslevy on täynnä.	Poista joitakin tiedostoja levyiltä. Levynhallinnan ohjeet ovat MFP-laitteen käyttöoppaassa.
Valokuvan tulostuslaatu on heikko, tai valokuva tulostuu harmaana laatikkona.	Väärä Sivun sisältö -tila-asetus.	Aseta Page Content (Sivun sisältö) -tilaksi Graphics (Kuva) tai Text and Graphics (Teksti ja kuva), katso <a href="#">Faksin lähettäminen valitsemalla numero(t) manuaalisesti sivulla 70</a> tai etsi lisätietoja MFP-laitteen käyttöoppaan Page Content (Sivun sisältö) -tilaa käsittelevästä kohdasta.
Faksilähetys peruutettiin painamalla MFP-laitteen näppäimistön Cancel (Peruuta) -painiketta, mutta faksi lähetettiin silti.	<b>Peruuta</b> -painike on käytettävissä ainoastaan joissakin mfp-laitteissa (9040, 9050, 4345, 4730, 9500), jos faksityönäyttö on näkyvissä. Peruuttamisen yhteydessä saattaa olla myös jopa 30 sekunnin viive. Uudemmissa MFP-laitteissa (M5035, M3025 MFP, M3027 MFP, M4345 MFP, M5025 MFP, M5035 MFP, M9040 MFP, M9050 MFP ja HP CM4730 MFP ja CM6040 MFP -sarjan malleissa) peruutus tapahtuu, kun peruutusvalikossa (tulee näkyviin, kun <b>Pysäytys</b> -painiketta on painettu) on tehty valinta ja se on vahvistettu painamalla <b>OK</b> .	Peruuta faksit faksivalikosta, katso <a href="#">Faksin peruuttaminen sivulla 80</a> .
Puhelinluettelo-painike ei näy.	Puhelinluettelo-toiminto ei ole käytössä.	Ota puhelinluettelo-toiminto käyttöön HP MFP Digital Sending Software -asetusohjelmalla.
Faksiasetuksia ei löydy HPWebJetadmin -toiminnosta.	Faksiasetukset sijaitsevat HP Web Jetadmin -toiminnon laitteen tilasivun avattavassa valikossa.	Valitse luettelosta <b>Digitaalinen lähetys ja faksi</b> -vaihtoehto. Lisätietoja on kohdassa <a href="#">HP Web Jetadmin sivulla 42</a> .
Ylätunniste lisätään sivun ylälaitaan, vaikka kansilehti on valittuna.	Kun faksi lähetetään edelleen, faksilaite liittää ylätunnisteen sivun ylälaitaan, vaikka kansilehti olisikin valittuna.	Tämä on normaalia toimintaa.
Vastaanottajat-ikkunassa näkyy sekä nimiä että numeroita.	Nimien ja numeroiden alkuperän mukaan on normaalia, että molempia näkyy ikkunassa. Puhelinluettelossa näkyvät nimet, muissa tietokantaluetteloissa numerot.	Normaalia toimintaa, toimenpiteitä ei tarvita.
Yksisivuinen faksi tulostuu kahdelle sivulle.	Faksin ylätunniste liitetään faksin ylälaitaan, jolloin tekstiä siirtyy toiselle sivulle.	Jos haluat yksisivuisen faksin tulostuvan yhdelle sivulle, aseta otsikko kansilehtitilaan.

---

Asiakirjan syöttö pysähtyy kesken faksin lähettämisen.	Automaattisessa asiakirjansyöttölaitteessa (ADF) voi olla paperitukos.	Jos kyseessä on tukos, katso sen selvittämishjeet MFP-laitteen käyttöoppaasta.
Faksilaitteesta tulevien äänten voimakkuus on liian korkea tai matala.	Äänenvoimakkuusasetukset täytyy säätää.	Lisätietoja äänenvoimakkuusasetusten määrittämisestä on kohdassa <a href="#">Soittoäänien voimakkuuden määrittäminen sivulla 64</a> .

---

# Faksin vastaanotto-ongelmat

Käytä tämän osan taulukkoa, kun etsit ratkaisua ongelmiin, joita saattaa esiintyä faksin vastaanottamisen yhteydessä.

## Faksilaite ei vastaa saapuviin faksilähetystyksiin (faksia ei havaittu).

Syy	Ratkaisu
Vastausviiveasetusta ei ole määritetty oikein.	Tarkista vastausviiveasetus.
Puhelinjohtoa ei ole yhdistetty oikein, tai se on viallinen.	Tarkista asennus. Varmista, että käytössäsi on faksilaitteen mukana toimitettu puhelinjohto.
Puhelinlinja saattaa olla viallinen.	Irrota faksilaite puhelinpistokkeesta ja kytke puhelin. Tarkista puhelinlinjan toimivuus yrittämällä soittaa puhelu.
Ääniviestipalvelu saattaa häiritä faksilaitteen kykyä vastaanottaa puheluja.	Valitse jokin seuraavista toimintatavoista: <ul style="list-style-type: none"><li>Lakkauta viestipalvelu.</li><li>Hanki faksipuheluille oma puhelinlinja.</li><li>Muuta faksilaitteen vastausviive äänipostin vastausviivettä pienemmäksi.</li></ul>

## Laite lähettää tai vastaanottaa faksit hyvin hitaasti.

Syy	Ratkaisu
Lähetämäsi tai vastaanottamasi faksi on monimutkainen, esimerkiksi sellainen, jossa on paljon kuvia.	Monimutkaisten faksien lähettäminen ja vastaanottaminen kestää kauemmin.
Vastaanottavan faksilaitteen modeemi saattaa toimia hitaasti.	Faksilaite lähettää faksin niin nopeasti kuin vastaanottavan faksilaitteen modeemi pystyy vastaanottamaan.

## Laite lähettää tai vastaanottaa faksit hyvin hitaasti (jatkoa).

Syy	Ratkaisu
Lähetetty tai vastaanotettu faksi on hyvin tarkka. Suuri tarkkuus tarkoittaa yleensä hyvää tulostusjälkeä, mutta se vaatii myös pitkää lähetysaikaa.	Jos olet faksin vastaanottaja, soita lähettäjälle ja pyydä häntä vähentämään faksin tarkkuutta ja lähettämään faksi uudelleen. Jos olet lähettäjä, pienennä tarkkuutta ja muuta Page Content (Sivun sisältö) -tila-asetusta kohdan <a href="#">Faksin lähettäminen valitsemalla numero(t) manuaalisesti sivulla 70</a> ohjeiden mukaisesti.
Jos puhelinlinjayhteys on huono, faksilaite ja vastaanottava faksilaite yrittävät korjata virheet hidastamalla toimintaa.	Peruuta ja lähetä faksi uudelleen. Pyydä puhelinyhtiötä tarkistamaan puhelinlinja.

## MFP ei tulosta fakseja.

Syy	Ratkaisu
Paperinsyöttölokerossa ei ole paperia.	Lataa tulostusmateriaalia. Kaikki faksit, jotka saapuvat syöttölokeron ollessa tyhjä, tallentuvat muistiin ja tulostuvat heti, kun lokero on täytetty uudelleen.

## MFP ei tulosta fakseja.

Syy	Ratkaisu
Schedule Printing of Faxes (Määritä aikataulu faksien tulostamiseen) -toiminto on käytössä.	Jos Schedule Printing of Faxes (Määritä aikataulu faksien tulostamiseen) -toiminto on käytössä, faksit tulostuvat vasta, kun toiminto poistetaan käytöstä. Jos haluat tulostaa faksit, katso <a href="#">Faksien tulostusajastuksen ottaminen käyttöön ja poistaminen käytöstä sivulla 93</a> .
MFP-laitteessa on vähän väriainetta, tai väriaine on loppunut.	MFP lopettaa tulostamisen heti, kun väriaine on vähissä tai väriaine loppuu. Saapuvat faksit tallennetaan muistiin ja tulostetaan sen jälkeen, kun väriainetta on lisätty. Katso muita MFP-laitteen tulostusongelmia MFP-laitteen käyttöoppaasta.
Saapuva puhelu saattaa olla äänipuhelu.	Saapuvat äänipuhelut näkyvät yleensä puheluraportissa muodossa <b>Tiedonsiirtovirhe (17)</b> . Koska ne ovat äänipuheluita eivätkä faksivirheitä, ne eivät vaadi toimenpiteitä. Varmista, että sinulle soittavilla on äänipuhelunumero, joka ei ole sama kuin faksinumero.



# Faksin lähettämisongelmat

Käytä tämän osan taulukkoa, kun ratkaiset ongelmia, joita saattaa esiintyä faksin lähettämisen yhteydessä.

Ongelma	Syy	Ratkaisu
<b>Faksin lähetyksen keskeytyminen.</b>	Faksilaite, johon lähetät faksia, ei ehkä toimi oikein.	Kokeile faksin lähettämistä toiseen faksilaitteeseen.
	Puhelinlinja saattaa olla viallinen.	Irrota faksilaite puhelinpistokkeesta ja kytke puhelin. Tarkista puhelinlinjan toimivuus yrittämällä soittaa puhelu.
	Puhelinlinja saattaa olla häiriöinen tai huonolaatuinen.	Yritä parantaa lähetyksen luotettavuutta pienentämällä siirtonopeutta. Tarkista suurin mahdollinen siirtonopeuden asetus.
<b>Faksilaite vastaanottaa fakseja mutta ei lähetä niitä.</b>	Jos faksilaitteesi on PBX-järjestelmässä, siinä saattaa syntyä valintääni, jota faksilaite ei pysty tunnistamaan.	Poista valintäänen tunnistus käytöstä.
	Vika saattaa johtua huonosta puhelinyhteydestä.	Kokeile myöhemmin uudelleen.
	Faksilaite, johon lähetät faksia, ei ehkä toimi oikein.	Kokeile faksin lähettämistä toiseen faksilaitteeseen.
<b>Laite valitsee lähtevän faksin numeron monta kertaa.</b>	Puhelinlinja saattaa olla viallinen.	Irrota faksilaite puhelinpistokkeesta ja kytke puhelin. Tarkista puhelinlinjan toimivuus yrittämällä soittaa puhelu.
	Faksilaite valitsee faksinumeron automaattisesti uudelleen, jos Redial on Busy (Uudelleenvalinta, kun varattu) -asetus tai Redial On No Answer (Uudelleenvalinta, kun ei vastausta) -asetus on käytössä.	Tämä on normaalia toimintaa. Jos et halua faksin valitsevan numeroa uudelleen, aseta Uudelleenvalinta, kun varattu -asetukseksi 0 ja Uudelleenvalinta, kun ei vastausta -asetukseksi 0.
<b>Lähteväsi faksit eivät saavu vastaanottavaan faksilaitteeseen.</b>	Vastaanottavan faksilaitteen virta voi olla katkaistu, tai laite on virhetilassa, esimerkiksi paperi on lopussa.	Soita vastaanottajalle ja varmista, että faksilaitteessa on virta ja että se on valmis vastaanottamaan fakseja.
	Faksi saattaa olla muistissa, koska laite odottaa uudelleensoittoa varattuun numeroon tai koska lähetyksessä on muita töitä ennen sitä.	Jos faksittava työ on muistissa jommastakummasta edellä mainitusta syystä, faksilokissa näkyy merkintä työstä. Tulosta faksitoimintaloki ja tarkista, onko <b>Result</b> (Tulos) -sarakeessa töitä, joissa on merkintä <b>Pending</b> (Odottavat).

## Virhekoodit

Jos faksissa ilmenee ongelma, joka estää tai keskeyttää faksien lähettämisen tai vastaanottamisen, laite antaa virhekoodin, jonka avulla ongelman syy voidaan selvittää. Virhekoodit näkyvät faksitoimintalogissa, faksipuheluraportissa ja T.30-protokollajäljityksessä (katso [Huoltoasetukset sivulla 117](#)). Saat virhekoodin tulostamalla jonkin näistä kolmesta raportista. Yksityiskohtainen kuvaus virhekoodeista ja tarvittavista toimista löytyy osoitteesta <http://www.hp.com> hakusanalla "Q3701A" tai "HP LaserJet MFP Analog Fax Accessory 300".

## Faksin virheilmoitukset

Kun LaserJet MFP:llä lähetetään tai vastaanotetaan analoginen faksi, prosessin aikana ilmenevät virheet näkyvät MFP:n ohjauspaneelissa ja tulostuvat faksiraportteihin. Faksivirheillä voi olla monia syitä. Ne johtuvat monesti puhelinyhteyden katkeilemisesta tai kohinasta. MFP näyttää jokaisen faksin käsittelyn aikana ilmeneen virheen, oli sen syy mikä tahansa.

Jos faksin käsittely keskeytyy tai faksia vastaanotettaessa tai lähetettäessä syntyy virhe, MFP:n faksijärjestelmä muodostaa kaksiosaisen tila-/virhekuvauksen. Jos faksin käsittely oli normaali tai virheetön, järjestelmä muodostaa onnistumisesta kertovan ilmoituksen. Ilmoitukseen sisältyy tekstimuotoinen kuvaus ja koodinumero (eräissä ilmoituksissa ei ole koodinumeroa). Vain ilmoituksen tekstiosa näkyy MFP:n ohjauspaneelissa. Sekä teksti että koodinumero näkyvät faksitoimintoraportissa, faksipuheluraportissa ja faksin T.30-jäljityksessä (nämä faksiraportit voidaan tulostaa MFP:n ohjauspaneelista yksitellen käyttämällä valikkoja **Hallinta > Tiedot** ja **Hallinta > Vianmääritys**). Koodinumero näkyy raporteissa ilmoituksen tekstiosan jäljessä sulkein ympäröitynä. Jos esimerkiksi tapahtui tiedonsiirtovirhe, ohjauspaneelissa lukee **Faksi epäonnistui: Tiedonsiirtovirhe**. Sama virhe näkyy faksitoimintaraportin Result (Tulos) -kentässä muodossa **Communication Error (17)**. Esimerkin tiedonsiirtovirheeseen liittyvä koodinumero on 17.

Koodinumeron muodostaa faksimodeemi. Yleensä koodinumero (0) tarkoittaa modeemin normaalia toimintaa. Eräissä ilmoituksissa on aina koodinumero (0), kun taas muissa ilmoituksissa voi olla tilanteen mukaan erilaisia koodinumeroita. Muutamista ilmoituksista koodinumero puuttuu. Tavallisesti koodinumero (0) tarkoittaa virhettä, joka ei johtunut faksimodeemista vaan faksijärjestelmän jostain toisesta osasta. Nollasta poikkeava koodinumero antaa lisätietoja toimenpiteestä tai prosessista, jota modeemi suorittaa. Se ei välttämättä ole osoitus modeemin virheestä.

Taulukoissa [Faksin lähetysilmoitukset sivulla 107](#) ja [Faksin vastaanottoilmoitukset sivulla 109](#) on lueteltu faksin yleisimmät ilmoitukset, koodinumerot ja suositellut toimet. Taulukoissa on myös useita ilmoituksia, jotka ovat normaaleja tai liittyvät tavanomaiseen tapahtumaan. Jos esimerkiksi faksia ei voitu lähettää varattuun numeroon, näyttöön tulee ilmoitus **Epäonn., varattu**. Faksijärjestelmässä ei ole mitään vikaa. Ilmoitus vain osoittaa, että faksia ei voitu lähettää, koska vastaanottajan numero oli varattu. Lisää vianmääritysohjeita on HP MFP Analog Fax 300:n käyttöoppaassa (saatavana osoitteesta <http://www.hp.com/go/mfpfaxaccessory300>).

Jos virheilmoitus toistuu ja sen koodinumero poikkeaa taulukossa mainituista, ota yhteyttä asiakastukeen. Tukihenkilön on helpompi paikantaa ongelma, jos tulostat viimeisen faksipuhelun tarkat tiedot, ennen kuin otat yhteyttä asiakastukeen. Tarkkoja tietoja kutsutaan faksin T.30-jäljitykseksi. Ne voidaan tulostaa viimeisen faksin osalta tai määrittää tulostettaviksi aina faksivirheen tapahtuessa. Jos haluat tulostaa tai määrittää faksin T.30-jäljitysraportin, paina **Hallinta, Vianmääritys** ja sitten **Faksin T.30-jäljitys**. Sitten voit tulostaa raportin viimeisen faksin osalta tai määrittää, milloin T.30-jäljitysraportti tulostetaan.

## Faksin lähetysilmoitukset

**Taulukko 4-1 Faksin lähetysilmoitukset**

Ilmoitus	Virheen numero	Kuvaus	Toimenpide
Peruutettu	0	Käyttäjä peruutti faksin MFP:n ohjauspaneelista	Ei mitään.
Toiminto onnistui	–	Faksilähetyksen onnistui.	Ei mitään.
Epäonn., varattu	0	Vastaanottava faksi on varattu.	Lähetysohjeiden mukaan toistetaan automaattisesti (jos määritetty). Muuten voit yrittää lähettää faksin myöhemmin uudelleen.

**Taulukko 4-1 Faksin lähetysoilmoitukset (jatkoa)**

Ilmoitus	Virheen numero	Kuvaus	Toimenpide
<b>Ei vastausta</b>	0	Vastaanottava faksi ei vastaa soittoon.	Vastaanottavan faksin kaapeli on ehkä irti tai virta katkaistu. Pyydä vastaanottajaa tarkistamaan faksise. Yritä lähettää työ uudelleen.
<b>Pakkausvirhe</b>	Mikä tahansa	Faksi on ehkä vaurioitunut tai sitä ei lähetetty.	Yritä lähettää faksi uudelleen.
<b>Ei soittoa</b>	0	Valintaääntä ei havaittu faksia lähetettäessä.	Tarkista, että puhelinlinja on aktiivinen, ja poista valintaäänentunnistus käytöstä lähettävässä faksissa.
<b>Modeemivirhe</b>	Mikä tahansa	Sisäinen faksimodeemi lähetti MFP:hen odottamattoman tai virheellisen vastauksen.	Yritä lähettää faksi uudelleen. Jos virhe toistuu, ota yhteys huoltoon.
<b>Tiedonsiirtovirhe</b>	17 tai 36	Lähettäjän ja vastaanottajan välinen puhelinyhteys katkesi.	Yritä lähettää faksi uudelleen.
<b>Tiedonsiirtovirhe</b>	Mikä tahansa paitsi 17 tai 36	Yleinen tiedonsiirtovirhe, jonka takia faksilähetys keskeytyi tai ei edennyt asianmukaisesti.	Yritä lähettää faksi uudelleen. Jos virhe toistuu, ota yhteys huoltoon.
<b>Tilavirhe</b>	0	Faksitiedoston lukeminen levyiltä tai kirjoittaminen levyille epäonnistui. MFP:n levy on vaurioitunut tai täynnä.	Yritä lähettää faksi uudelleen. Jos virhe toistuu, ota yhteys huoltoon.
<b>Sivuvirhe</b>	0	Sivun leveys ei ole sopiva tai sivulla oli liian monta virheellistä riviä.	Yritä lähettää faksi uudelleen. Jos virhe toistuu, ota yhteys huoltoon.
<b>Muistivirhe</b>	0	MFP:n RAM-muisti lopussa.	Jos virhe toistuu, sinun pitää ehkä asentaa MFP:hen lisää RAM-muistia.
<b>Työvirhe</b>	Mikä tahansa	Faksivirhe; faksityötä ei suoritettu loppuun.	Yritä lähettää faksi uudelleen. Jos virhe toistuu, ota yhteys huoltoon.
<b>Virtakatkos</b>	0	MFP:n lähettäessä faksia tapahtui sähkökatkos.	Yritä lähettää faksi uudelleen.
<b>Faksia ei havaittu</b>	17 tai 36	Vastaanottopäässä ei havaittu faksilaitetta.	Tarkista faksinumero ja pyydä vastaanottajaa tarkistamaan, että faksilaitteen virta on kytketty ja kaapeli kiinni. Yritä sitten lähettää faksi uudelleen.

## Faksin vastaanottoilmoitukset

**Taulukko 4-2 Faksin vastaanottoilmoitukset**

Ilmoitus	Virheen numero	Kuvaus	Toimenpide
Toiminto onnistui	–	Faksi vastaanotettu virheett.	Ei mitään.
Estetty	–	Faksilaite ei vastaanottanut faksia, koska numero on estetty.	Ei mitään.
Modeemivirhe	Mikä tahansa	Sisäinen faksimodeemi lähetti MFP:hen odottamattoman tai virheellisen vastauksen - se yritti esimerkiksi lähettää faksia juuri, kun toinen faksi oli tulossa.	Pyydä lähettäjää lähettämään faksi uudelleen. Jos virhe toistuu, ota yhteys huoltoon.
Tiedonsiirtovirhe	17, 36	Lähettäjän ja vastaanottajan välinen puhelinyhteys katkesi tai keskeytyi.	Pyydä lähettäjää lähettämään faksi uudelleen (ellei faksilaite yritä automaattisesti uudelleen).
Tiedonsiirtovirhe	Mikä tahansa paitsi 17 tai 36	Yleinen tiedonsiirtovirhe, jonka takia faksilähetyksessä keskeytyi tai ei edennyt asianmukaisesti.	Pyydä lähettäjää lähettämään faksi uudelleen. Jos virhe toistuu, ota yhteys huoltoon.
Tilavirhe	0	Kuvatiedoston lukeminen levyllä tai kirjoittaminen levyille epäonnistui. MFP:n levy on vaurioitunut tai täynnä.	Pyydä lähettäjää lähettämään faksi uudelleen. Jos virhe toistuu, ota yhteys huoltoon.
Sivuvirhe	0	Sivun leveys ei ole sopiva tai sivulla oli liian monta virheellistä riviä.	Pyydä lähettäjää lähettämään faksi uudelleen. Jos virhe toistuu, ota yhteys huoltoon.
Muistivirhe	0	MFP:n RAM-muisti lopussa.	Jos virhe toistuu, sinun pitää ehkä asentaa MFP:hen lisää RAM-muistia.
Pakkausvirhe	0	Vaurioitunut faksi - vastaanotettua kuvatiedostoa ei voitu purkaa.	Pyydä lähettämään faksi uudelleen. Ota virheenkoraustila (ECM) käyttöön, ellei se ole jo käytössä.
Tulostusvirhe	0	Vaurioitunut faksi - vastaanotettua kuvatiedostoa ei voitu purkaa.	Pyydä lähettämään faksi uudelleen. Ota virheenkoraustila (ECM) käyttöön, ellei se ole jo käytössä.
Kysely ei kelpaa	0	Faksin kyselytoiminto yritti hakea faksin toisesta laitteesta, mutta faksi ei ollut käytettävissä.	Ota yhteyttä kyselyn kohteena olevan faksilaitteen järjestelmänvalvojaan ja pyydä häntä tarkistamaan, että laite on käytettävissä. Yritä sitten uudelleen.
Työvirhe	Mikä tahansa	Faksivirhe; tämä tarkoittaa kaikkia erittelemättömiä virheitä.	Pyydä lähettäjää lähettämään faksi uudelleen. Jos virhe toistuu, ota yhteys huoltoon.

**Taulukko 4-2 Faksin vastaanottoilmoitukset (jatkoa)**

<b>Ilmoitus</b>	<b>Virheen numero</b>	<b>Kuvaus</b>	<b>Toimenpide</b>
<b>Virtakatkos</b>	0	Faksia vastaanotettaessa tapahtui sähkökatkos.	Pyydä lähettäjästä lähettämään faksi uudelleen.
<b>Faksia ei havaittu</b>	17, 36	Faksilaitteeseen tuli äänipuhelu.	Ei mitään

# Faksilokit ja -raportit

## Faksipuheluraportin tulostaminen (pienoiskuva mukaan lukien)

Faksipuheluraportti on lyhyt raportti, joka kertoo viimeisimmän lähetetyn tai vastaanotetun faksin tilan. Jos haluat tulostaa pienoiskuvan (62-prosenttisen pienennyksen etusivusta) faksista tähän raporttiin, valitse Thumbnail on Report (Pienoisokuva raporttiin) -asetus.

### Faksipuheluraportin tulostaminen (pienoiskuva mukaan lukien) malleissa HP LaserJet 4345mfp ja 9040/9050mfp sekä HP Color LaserJet 4730mfp ja 9500mfp


1. Avaa päävalikko painamalla ohjauspaneelin **Valikko**-painiketta.
2. Avaa faksivalikko painamalla **FAKSI**-painiketta.
3. Avaa raporttivalikko siirtymällä **RAPORTIT**-vaihtoehdon kohdalle ja painamalla sitä.
4. Valitse **FAX CALL REPORT (FAKSIPUHELURAPORTTI)**.
5. Jos haluat lisätä pienoiskuvan faksin etusivusta, paina **PIENOISKUVA RAPORTTIIN** -painiketta ja tee sitten *jompikumpi* seuraavista toimista:
  - Lisää pienoiskuva ensimmäisestä sivusta painamalla **Kyllä**-painiketta.
  - Poista käytöstä pienoiskuvan tulostus raporttiin painamalla **Ei**-painiketta.
6. Tulosta uusimman faksilähetyksen raportti painamalla **TULOSTA FAKSIPUHELURAPORTTI** -painiketta.

### Faksipuheluraportin tulostaminen (pienoiskuva mukaan lukien) malleissa HP LaserJet M3025 MFP, M3027 MFP, M4345 MFP, M5025 MFP, M5035 MFP, M9040 MFP, M9050 MFP ja HP Color LaserJet CM4730 MFP ja CM6040 MFP -sarjan malleissa

1. Avaa hallintavalikko painamalla ohjauspaneelin **Hallinta**-kuvaketta.
2. Avaa tietovalikko painamalla **Tiedot**-painiketta.
3. Avaa faksin raporttivalikko painamalla **Faksiraportit**-painiketta.
4. Avaa faksipuheluraporttien näyttö painamalla **Faksipuheluraportti**-painiketta.
5. Jos haluat lisätä pienoiskuvan faksin etusivusta, paina **PIENOISKUVA RAPORTTIIN** -painiketta ja jatka sitten seuraavasti:
  - Lisää pienoiskuva ensimmäisestä sivusta painamalla **Kyllä**-painiketta.
  - Poista käytöstä pienoiskuvan tulostus raporttiin painamalla **Ei**-painiketta.

6. Tulosta faksipuheluraportti painamalla **Faksipuheluraportti**-painiketta.
7. Määritä, milloin tulostin tulostaa **Faksipuheluraportti**-tiedot, painamalla **Automaattinen tulostus**-painiketta.
  - Jos et koskaan halua tulostaa faksipuheluraporttia, paina **Älä tulosta automaattisesti**-painiketta.

---

 **HUOMAUTUS:** Jos valitsit asetukseksi **Älä tulosta automaattisesti**, et saa kosketusnäytön tilapalkin sanoman lisäksi muuta tulostettua ilmoitusta siitä, että faksin lähettäminen ei onnistunut, paitsi jos tulostat faksitoimintalokin.

---

- Paina **Tulosta faksitöiden jälkeen** -painiketta, jos haluat tulostaa **Faksipuheluraportti**-tiedot faksin lähetyksen tai vastaanottamisen jälkeen.
- Paina **Tulosta lähetettyjen faksitöiden jälkeen** -painiketta, jos haluat tulostaa **Faksipuheluraportti**-tiedot faksin lähetyksen jälkeen.
- Paina **Tulosta faksivirheiden jälkeen** -painiketta (oletusarvo), jos haluat tulostaa **Faksipuheluraportti**-tiedot laitteen havaittua faksivirheen.
- Paina **Tulosta ainoastaan vastaanottovirheiden jälkeen** -painiketta, jos haluat tulostaa **Faksipuheluraportti**-tiedot laitteen havaittua faksin vastaanottovirheen.

## Faksipuheluraportin tulostamisen ajoittaminen

When To Print Report setting (Milloin raportti tulostetaan) -asetuksella voit määrittää, missä olosuhteissa faksipuheluraportti tulostetaan.

### Faksipuheluraportin tulostamisen ajastaminen HP LaserJet 4345mfp- ja 9040/9050mfp-laitteessa sekä HP Color LaserJet 4730mfp- ja 9500mfp-laitteessa

1. Avaa päävalikko painamalla ohjauspaneelin **Valikko**-painiketta.
2. Avaa faksivalikko painamalla **FAKSI**-painiketta.
3. Avaa raporttivalikko siirtymällä **RAPORTIT**-vaihtoehdon kohdalle ja painamalla sitä.
4. Valitse **FAX CALL REPORT (FAKSIPUHELURAPORTTI)**.
5. Jos haluat ottaa pienoiskuvan kaikkien faksien ensimmäisestä sivusta käyttöön tai poistaa sen käytöstä, paina **PIENOISKUVA RAPORTTIIN** -painiketta ja tee sitten *jompikumpi* seuraavista vaihtoehdoista:
  - Lisää pienoiskuva ensimmäisestä sivusta painamalla **Kyllä**-painiketta.
  - Poista käytöstä pienoiskuvan tulostus raporttiin painamalla **Ei**-painiketta.
6. Määritä, milloin tämä raportti tulostetaan, painamalla **MILLOIN RAPORTTI TULOSETAAN** -painiketta ja valitse sitten seuraavat asetukset:
  - Jokaisen faksivirheen jälkeen
  - Faksin lähetysvirheen jälkeen
  - Faksin vastaanottovirheen jälkeen
  - Jokaisen faksin jälkeen




- Vain lähetettyjen faksien jälkeen
- Ei koskaan (oletus)

**Faksipuheluraportin tulostamisen ajoittaminen malleissa HP LaserJet M3025 MFP, M3027 MFP, M4345 MFP, M5025 MFP, M5035 MFP, M9040 MFP, M9050 MFP ja HP Color LaserJet CM4730 MFP ja CM6040 MFP -sarjan malleissa**

1. Avaa Hallinta-valikko siirtymällä **Hallinta**-kuvakkeeseen ja painamalla sitä.
2. Paina **Tiedot**-painiketta ja sitten **Faksiraportit**.
3. Paina **Faksipuheluraportti**-painiketta ja sitten **Milloin raportti tulostetaan**.

- Paina **Älä tulosta automaattisesti** -painiketta, jos et koskaan halua tulostaa **Faksipuheluraportti**-tietoja.


---

 **HUOMAUTUS:** Jos valitsit asetukseksi **Älä tulosta automaattisesti**, et saa kosketusnäytön tilapalkin sanoman lisäksi muuta tulostettua ilmoitusta siitä, että faksin lähettäminen ei onnistunut, paitsi jos tulostat faksitoimintalokin.

---

- Paina **Tulosta faksitöiden jälkeen** -painiketta, jos haluat tulostaa **Faksipuheluraportti**-tiedot faksin lähetyksen tai vastaanottamisen jälkeen.
- Paina **Lähetettyjen faksitöiden jälkeen** -painiketta, jos haluat tulostaa **Faksipuheluraportti**-tiedot faksin lähetyksen jälkeen.
- Paina **Tulosta faksivirheiden jälkeen** -painiketta (oletusarvo), jos haluat tulostaa **Faksipuheluraportti**-tiedot laitteen havaittua faksivirheen.
- Paina **Ainoastaan lähetysvirheiden jälkeen** -painiketta, jos haluat tulostaa **Faksipuheluraportti**-tiedot laitteen havaittua faksin lähetysvirheen.
- Paina **Ainoastaan vastaanottovirheiden jälkeen** -painiketta, jos haluat tulostaa **Faksipuheluraportti**-tiedot laitteen havaittua faksin vastaanottovirheen.

---

 **HUOMAUTUS:** Jos valitsit asetukseksi Never (Ei koskaan), et saa kosketusnäytön tilapalkin sanoman lisäksi muuta tulostettua ilmoitusta siitä, että faksin lähettäminen ei onnistunut, paitsi jos tulostat faksitoimintalokin.

---

## Faksitoimintalokin tulostaminen

- Kaikkien vastaanotettujen ja lähetettyjen faksien, sekä sellaisten faksien, joiden lähettäminen epäonnistui, päivämäärä ja kellonaika
- Tunnus (puhelinnumero, jos sellainen on saatavilla)
- Kesto (linjan aukioloaika)
- Sivujen lukumäärä
- Tulos (onnistuneesti lähetetty, odottaa tai lähetys epäonnistui sekä virhetyypit ja koodit)

Tietokanta tallentaa 500 viimeisintä faksitietoa (vanhimmat faksit poistetaan lokista). Tietokannan faksitietoihin sisällytetään kaikki faksi-istunnot. Faksi-istunto voi olla esimerkiksi lähetetty faksi, vastaanotettu faksi tai laitteisto-ohjelmiston päivitys. Toiminnon mukaan raportissa voi olla alle 500 tietoa (paitsi jos lähetit 500 faksia ilman vastaanotettuja fakseja tai muita toimintoja).

Jos haluat käyttää lokia rekisterin ylläpitoon, tulosta loki säännöllisesti (vähintään 500 faksin välein) ja sitten tyhjennä se.

Voit tulostaa faksitoimintalokin seuraavien ohjeiden mukaisesti.

### **Faksitoimintalokin tulostaminen malleissa HP LaserJet 4345mfp ja 9040/9050mfp sekä HP Color LaserJet 4730mfp ja 9500mfp**

1. Avaa päävalikko painamalla ohjauspaneelin **Valikko**-painiketta.
2. Avaa faksivalikko painamalla **FAKSI**-painiketta.
3. Avaa raporttivalikko siirtymällä **RAPORTIT**-vaihtoehdon kohdalle ja painamalla sitä.
4. Tulosta toimintaloki painamalla **TULOSTA FAKSITOIMINTALOKI** -painiketta.

### **Faksitoimintalokin tulostaminen malleissa HP LaserJet M3025 MFP, M3027 MFP, M4345 MFP, M5025 MFP, M5035 MFP, M9040 MFP, M9050 MFP ja HP Color LaserJet CM4730 MFP ja CM6040 MFP -sarjan malleissa**

1. Avaa Hallinta-valikko siirtymällä **Hallinta**-kuvakkeeseen ja painamalla sitä.
2. Etsi vierittämällä **Tiedot**-vaihtoehto ja kosketa sitä.
3. Siirry **Faksiraportit**-kohtaan, paina sitä ja sitten **Faksitoimintaloki**. (Tulostaa raportin)

## **Laskutuskoodiraportin tulostaminen**

Laskutuskoodiraportti on luettelo viimeisimmistä 500 onnistuneesti lähetetystä faksista laskutuskoodijärjestyksessä. Tämä raportti sisältää seuraavat tiedot:

- laskutuskoodinnumero
- Kaikkien onnistuneesti lähetettyjen faksien päivämäärä ja kellonaika
- Tunnistenumero
- Kesto (linjan aukioloaika)
- Lähetettyjen sivujen lukumäärä
- Tulos (onnistui).

Tietokanta tallentaa 500 viimeisintä faksia (vanhimmat faksit poistetaan tietokannasta). Jos haluat käyttää raporttia rekisterin pitämiseen, raportti kannattaa tulostaa säännöllisesti (vähintään 500 faksin välein) ja tyhjentää sen jälkeen.

### **Laskutuskoodiraportin tulostaminen malleissa HP LaserJet 4345mfp ja 9040/9050mfp sekä HP Color LaserJet 4730mfp ja 9500mfp**

1. Avaa päävalikko painamalla ohjauspaneelin **Valikko**-painiketta.
2. Avaa faksivalikko painamalla **FAKSI**-painiketta.
3. Avaa raporttivalikko siirtymällä **RAPORTIT**-vaihtoehdon kohdalle ja painamalla sitä.
4. Tulosta raportti painamalla **TULOSTA LASKUTUSKODIRAPORTTI** -painiketta.

## Laskutuskoodiraportin tulostaminen malleissa HP LaserJet M3025 MFP, M3027 MFP, M4345 MFP, M5025 MFP, M5035 MFP, M9040 MFP, M9050 MFP ja HP Color LaserJet CM4730 MFP ja CM6040 MFP -sarjan malleissa

1. Avaa Hallinta-valikko siirtymällä Hallinta-kuvakkeeseen ja painamalla sitä.
2. Etsi vierittämällä Tiedot-vaihtoehto ja kosketa sitä.
3. Etsi vierittämällä Faksiraportit-vaihtoehto ja kosketa sitä.
4. Etsi vierittämällä Laskutuskoodiraportti-vaihtoehto ja kosketa sitä.
5. Tulosta raportti painamalla Tulostaminen-painiketta.

## Faksitoimintalokin ja laskutuskoodiraportin tyhjentäminen

Faksitoimintaloki ja laskutuskoodiraportti käyttävät samaa tietokantaa. Tämä asetus tyhjentää tietokannan ja tyhjentää siten sekä toimintalokin että laskutusraportin tiedot.

Faksitietokannan voi tyhjentää noudattamalla seuraavia ohjeita.

## Faksitoimintalokin ja laskutuskoodiraportin tyhjentäminen malleissa HP LaserJet 4345mfp ja 9040/9050mfp sekä HP Color LaserJet 4730mfp ja 9500mfp

1. Avaa päävalikko painamalla ohjauspaneelin Valikko-painiketta.
2. Avaa faksivalikko painamalla FAKSI-painiketta.
3. Avaa toimintovalikko siirtymällä FAKSIN TOIMINNOT -vaihtoehdon kohdalle ja painamalla sitä.
4. Paina TYHJENNÄ TOIMINTALOKI.
5. Tyhjennä kaikki tiedot painamalla Kyllä-painiketta tai poistu ja säilytä tiedot painamalla Ei-painiketta.

## Faksitoimintalokin ja laskutuskoodiraportin tyhjentäminen malleissa HP LaserJet M3025 MFP, M3027 MFP, M4345 MFP, M5025 MFP, M5035 MFP, M9040 MFP, M9050 MFP ja HP Color LaserJet CM4730 MFP ja CM6040 MFP -sarjan malleissa

1. Tuo Faksi-valikkonäkyviin painamalla ohjauspaneelin Hallinta-kuvaketta.
2. Avaa toimintovalikko siirtymällä Palautukset-vaihtoehdon kohdalle ja painamalla sitä.
3. Etsi vierittämällä Tyhjennä faksitoimintaloki -vaihtoehto ja kosketa sitä.
4. Tyhjennä kaikki tiedot painamalla Kyllä-painiketta tai poistu ja säilytä tiedot painamalla Ei-painiketta.

## Estettyjen faksien luetteloraportin tulostaminen

### Estettyjen faksien luetteloraportin tulostaminen malleissa HP LaserJet 4345mfp ja 9040/9050mfp sekä HP Color LaserJet 4730mfp ja 9500mfp

1. Avaa päävalikko painamalla ohjauspaneelin Valikko-painiketta.
2. Avaa faksivalikko painamalla FAKSI-painiketta.
3. Avaa raporttivalikko siirtymällä RAPORTIT-vaihtoehdon kohdalle ja painamalla sitä.
4. Tulosta raportti painamalla TULOSTA ESTETTYJEN FAKSIEN LUETTELO -painiketta.

### **Estettyjen faksien luetteloraportin tulostaminen malleissa HP LaserJet M3025 MFP, M3027 MFP, M4345 MFP, M5025 MFP, M5035 MFP, M9040 MFP, M9050 MFP ja HP Color LaserJet CM4730 MFP ja CM6040 MFP -sarjan malleissa**

1. Avaa Hallinta-valikko siirtymällä **Hallinta**-kuvakkeeseen ja painamalla sitä.
2. Etsi vierittämällä **Tiedot**-vaihtoehto ja kosketa sitä.
3. Etsi vierittämällä **Faksiraportit**-vaihtoehto ja paina sitä.
4. Tulosta raportti painamalla **Estettyjen faksien luettelo** -painiketta.

### **Pikavalintaluetteloraportin tulostaminen**

Pikavalintaluetteloraportti sisältää pikavalintanimille määritetyt faksinumerot.

### **Pikavalintaluetteloraportin tulostaminen malleissa HP LaserJet 4345mfp ja the HP Color LaserJet 4730mfp, 9040/9050mfp ja 9500mfp**

1. Avaa päävalikko painamalla ohjauspaneelin **Valikko**-painiketta.
2. Avaa faksivalikko painamalla **FAKSI**-painiketta.
3. Etsi vierittämällä **RAPORTIT**-vaihtoehto ja kosketa sitä.
4. Tulosta raportti vierittämällä **TULOSTA PIKAVALINTALUETTELO** -vaihtoehdon kohdalle ja painamalla sitä.

### **Pikavalintaluetteloraportin tulostaminen malleissa HP LaserJet M3025 MFP, M3027 MFP, M4345 MFP, M5025 MFP, M5035 MFP, M9040 MFP, M9050 MFP ja HP Color LaserJet CM4730 MFP ja CM6040 MFP -sarjan malleissa**

1. Avaa Hallinta-valikko siirtymällä **Hallinta**-kuvakkeeseen ja painamalla sitä.
2. Etsi vierittämällä **Tiedot**-vaihtoehto ja kosketa sitä.
3. Etsi vierittämällä **Faksiraportit**-vaihtoehto ja kosketa sitä.
4. Tulosta raportti painamalla **Pikavalintaluettelo**-painiketta.

# Huoltoasetukset

Nämä valinnat voivat auttaa vianmäärityksessä silloin, kun Virhekoodit-kohdan korjaavat toiminnot eivät auta. Ne on tarkoitettu käytettäväksi silloin, kun HP:n huoltohenkilö auttaa sinua.

Näiden valintojen sijainti valikoissa vaihtelee laitteittain. HP LaserJet 4345mfp- sekä HP Color LaserJet 4730mfp-, 9040/9050mfp- ja 9500mfp-laitteissa nämä valinnat sijaitsevat [Faksipalvelu](#)-valikossa. Malleissa HP LaserJet M3035 MFP, M3027 MFP, M4345 MFP, M5025 MFP, M5035 MFP, M9040 MFP, M9050 MFP ja Color LaserJet CM4730 MFP ja CM6040 MFP -sarjan malleissa nämä valinnat sijaitsevat jossakin kolmesta paikasta: [Hallinta](#) > [Alkuasetukset](#) > [Faksin asetukset](#) > [Faksivastaanottoasetukset](#), [Hallinta](#) > [Vianmääritys](#) tai [Hallinta](#) > [Palautukset](#). Kun tulostat valikkokartan MFP-laitteen [Hallinta](#) > [Tiedot](#) -valikosta, löydät helposti haluamasi kohdan.

**T.30 Trace** (T.30-jäljitys): T.30-jäljitys on tulostettu raportti, joka tuottaa rekisterin kaikista viimeisen faksilähetyksen tai -vastaanoton aikana tapahtuneista tiedonsiirroista lähtevän ja vastaanottavan faksilaitteen välillä. Raportissa on monia teknisiä yksityiskohtia, joista ei yleensä ole apua tavallisille käyttäjille. Raportti sisältää kuitenkin yksityiskohtaiset virhekoodit ja muita hyödyllisiä tietoja, joita voidaan käyttää tietyn faksin lähettämiseen tai vastaanottamiseen liittyvän ongelman vianmäärityksessä. HP:n huoltoedustaja voi pyytää raportin tietoja yrittäessään määrittää ongelman syytä. Nämä tiedot auttavat huoltoedustajaa päättämään tarvittavan toiminnan. (Jos haluat lisätietoja virhekoodeista, katso [Virhekoodit sivulla 106](#).)

**Palauta tietoliikenteen tehdasasetukset** tai **Palauta tietoliikenteen oletusasetukset**: Tämä asetus palauttaa valikkoihin tehtyjä muutoksia oletusasetuksiksi. Tällaisia tietoliikenneasetuksia ovat esimerkiksi suurin mahdollinen siirtonopeus, soittosignaalien välinen tauko, V.34, kaiutintila ja lähetyssignaalikatko.

**Lähetyssignaalikatko**: Tämä valinta kompensoi puhelinlinjan signaalikatkon. Tämän asetuksen muuttaminen ei ole suositeltavaa muulloin kuin HP:n huoltoedustajan niin pyytäessä, sillä asetus voi estää faksin toiminnan.

**V.34**: Tällä asetuksella on kaksi arvoa, Normal ja Off (Normaali ja Ei käytössä), joilla hallitaan modeemin tiedonsiirtonopeutta. Normaali-asetus antaa modeemin valita (keskustella toisen modeemin kanssa) minkä tahansa tuetun siirtonopeuden 33 600 bps:iin saakka. Ei käytössä -asetus asettaa siirtonopeudeksi 14 400 bps. Tämä asetus on voimassa, kunnes se muutetaan.

**Tiedonsiirron enimmäisnopeus**: Tämä asetus on samankaltainen kuin V.34-asetus, mutta se sisältää tiedonsiirtonopeusarvojen luettelon, josta käyttäjä voi valita haluamansa. Jos faksissa on tiedonsiirto-ongelmia, tarkista, aiheutuuko ongelma puhelinlinjasta, valitsemalla tällä asetuksella hitaampi tiedonsiirtonopeus. Kun tämä asetus on määritetty, se on voimassa, kunnes se muutetaan.

**Kaiutintila**: Tässä huoltoasetuksessa on kaksi tilaa, Normal (Normaali) ja Diagnostic (Vianmääritys). Normaali-tilassa modeemin kaiutin on toiminnassa valitsemisen ja yhteyden muodostamisen aikana ja poistuu käytöstä sen jälkeen. Vianmääritys-tilassa kaiutin on toiminnassa koko faksitietoliikenteen ajan, kunnes asetuksen arvoksi muutetaan Normaali.

**Soittojen väli** tai **Soittosignaalien välinen tauko**: Asetuksella säädetään PXB-järjestelmän soittosignaaleja. Käytä tätä asetusta HP:n teknisen tuen edustajan ohjeiden mukaisesti.

**Soittotaajuus**: Tämän asetuksen alue on 1 - 200 Hz. Se on jätettävä oletusarvoon 68 Hz. Käytä tätä asetusta vain silloin, kun HP:n huoltohenkilö pyytää tekemään sen, sillä siihen liittyvät säätötoimet eivät kuulu tämän oppaan aiheisiin.

Näiden valintojen sijainti valikoissa vaihtelee laitteittain. Malleissa HP LaserJet 4345mfp ja HP Color LaserJet 4730mfp, 9040/9050mfp ja 9500mfp nämä vaihtoehdot sijaitsevat kohdassa [Valikko](#) > [FAKSI](#) > [FAKSI VALINNAISET ASETUKSET](#) > [Soittotaajuus](#). Malleissa HP LaserJet M3035 MFP, M3027 MFP, M4345 MFP, M5025 MFP, M5035 MFP, M9040 MFP, M9050 MFP ja Color LaserJet

CM4730 MFP ja CM6040 MFP -sarjan malleissa nämä vaihtoehdot ovat kohdassa [Hallinta](#) > [Alkuasetukset](#) > [Faksin asetukset](#) > [Faksilähetysasetukset](#) > [Soittotaajuus](#). Ota tietyn arvon valikkovalinta käyttöön valitsemalla [Mukautettu](#).

**TCF T.30 -viive:** Tämän asetuksen säätöalue on 60 - 255 ms. Se on jätettävä oletusarvoonsa, joka on 60 ms. Käytä tätä asetusta vain silloin, kun HP:n huoltohenkilö pyytää tekemään sen, sillä siihen liittyvät säätötoimet eivät kuulu tämän oppaan aiheisiin.

Näiden valintojen sijainti valikoissa vaihtelee laitteittain. Malleissa HP LaserJet 4345mfp ja HP Color LaserJet 4730mfp, 9040/9050mfp ja 9500mfp nämä vaihtoehdot sijaitsevat kohdassa [Valikko](#) > [FAKSI](#) > [FAKSIN VALINNAISET ASETUKSET](#) > [TCF T.30 -viiveajastin](#). Malleissa HP LaserJet M3035 MFP, M3027 MFP, M4345 MFP, M5025 MFP, M5035 MFP, M9040 MFP, M9050 MFP ja Color LaserJet CM4730 MFP ja CM6040 MFP -sarjan malleissa nämä vaihtoehdot sijaitsevat kohdassa [Hallinta](#) > [Alkuasetukset](#) > [Faksin asetukset](#) > [Faksilähetysasetukset](#) > [TCF T.30 -viiveajastin](#). Ota tietyn arvon valikkovalinta käyttöön valitsemalla [Mukautettu](#).


**TCF T.30 -laajenna:** Tämän asetuksen säätöalue on 0 - 2550 ms. Se on jätettävä oletusarvoonsa, joka on 0 ms. Käytä tätä asetusta vain silloin, kun HP:n huoltohenkilö pyytää tekemään sen, sillä siihen liittyvät säätötoimet eivät kuulu tämän oppaan aiheisiin.

Näiden valintojen sijainti valikoissa vaihtelee laitteittain. Malleissa HP LaserJet 4345mfp ja HP Color LaserJet 4730mfp, 9040/9050mfp ja 9500mfp nämä vaihtoehdot sijaitsevat kohdassa [Valikko](#) > [FAKSI](#) > [FAKSIN VALINNAISET ASETUKSET](#) > [TCF-laajenna](#). Malleissa HP LaserJet M3035 MFP, M3027 MFP, M4345 MFP, M5025 MFP, M5035 MFP, M9040 MFP, M9050 MFP ja Color LaserJet CM4730 MFP ja CM6040 MFP -sarjan malleissa nämä vaihtoehdot sijaitsevat kohdassa [Hallinta](#) > [Alkuasetukset](#) > [Faksin asetukset](#) > [Faksilähetysasetukset](#) > [TCF-laajenna](#). Ota tietyn arvon valikkovalinta käyttöön valitsemalla [Mukautettu](#).

## Laitteisto-ohjelmiston päivitykset

HP LaserJet MFP Analog Fax Accessory 300 -laitteen laitteisto-ohjelmistoa voidaan päivittää. Faksin laitteisto-ohjelmiston päivitykset suoritetaan osana MFP-laitteen laitteisto-ohjelmiston päivityksiä. Lisätietoja MFP-laitteen laitteisto-ohjelmiston päivityksistä löytyy MFP-laitteen huolto-ohjeista.

---

 **HUOMAUTUS:** Faksin laitteisto-ohjelmiston voi päivittää siirtymällä MFP-laitteen WWW-sivustoon ja lataamalla MFP-laitteen laitteisto-ohjelmiston. Faksin laitteisto-ohjelmiston päivitykset sisältyvät MFP-laitteen laitteisto-ohjelmiston päivityksiin.

---





---

# A Huolto ja tuki

# Hewlett-Packardin rajoitettu takuu

HP-TUOTE

HP LaserJet MFP Analog Fax Accessory 300

RAJOITETUN TAKUUN KESTOAIKA

Yhden vuoden rajoitettu takuu

HP takaa tuotteen lopulliselle käyttäjälle, että HP:n laitteet ja lisävarusteet ovat virheettömiä materiaalin ja työtavan osalta ostopäivän jälkeen edellä määritetyn ajanjakson ajan. HP sitoutuu oman harkintansa mukaan joko korjaamaan tai vaihtamaan viallisiksi osoittautuneet tuotteet, joista ilmoitetaan HP:lle takuaikana. Vaihtotuotteet voivat olla joko täysin uusia tai uudenveroisia.

HP takaa käyttäjälle, että ostopäivän jälkeisenä, edellä määritettynä ajanjaksona HP:n ohjelmisto ei materiaalin ja työtavan osalta jätä suorittamatta sen ohjelmakäskyjä, edellyttäen, että se asennetaan ja sitä käytetään oikein. Jos HP saa ilmoituksen tällaisista virheistä takuaikana, HP sitoutuu vaihtamaan ohjelmiston, joka ei kyseisten vikojen vuoksi suorita ohjelmakäskyjä.

HP ei takaa, että HP:n tuotteet toimivat keskeytyksittä ja ongelmitta. Jos HP ei pysty korjaamaan tuotetta kohtuullisen ajan kuluessa takuussa määritettyyn kuntoon tai vaihtamaan tuotetta, asiakkaalla on oikeus saada hyvitys ostohinnasta tuotteen välitöntä palautusta vastaan.

HP:n tuotteet voivat sisältää täysin kunnostettuja osia, jotka suorituskyvyltään vastaavat uusia, tai osia, joita on voitu käyttää satunnaisesti.

Takuu ei koske vikoja, joiden syynä on jokin seuraavista: (a) virheellinen tai riittämätön huolto tai kalibrointi, (b) ohjelmisto, liittymä, osat tai tarvikkeet, joita HP ei ole toimittanut, (c) valtuuttamattomat muutokset tai väärinkäyttö, (d) tuotteen käyttö sen ympäristömääritysten vastaisesti, (e) virheellinen käyttöympäristön valmistelu tai ylläpito.

PAIKALLISTEN LAKIEN SALLIMISSA RAJOISSA EDELLÄ MAINITUT TAKUUT OVAT YKSINOMAISIA. HP EI ANNA MITÄÄN MUITA KIRJALLISIA TAI SUULLISIA ILMAISTUJA TAI OLETETTUJA TAKUITA TAI EHTOJA. HP ERITYISESTI TORJUU PÄTEMÄTTÖMINÄ OLETETUT TAKUUT TAI EHDOT MYYNTIKELPOISUUDESTA, TYYDYTTÄVÄSTÄ LAADUSTA JA SOPIVUUDESTA JOHONKIN TIETTYYN TARKOITUKSEEN. Jotkin maat/alueet, valtiot tai provinssit eivät salli oletetun takuun kestoajan rajoitusta, joten yllä mainittu rajoitus ei ehkä koske sinua. Tämä takuu antaa sinulle tiettyjä laillisia oikeuksia, ja sinulla saattaa olla muita oikeuksia, jotka vaihtelevat maasta/alueesta maahan/alueeseen, valtiosta valtioon tai provinssista provinssiin. HP:n rajoitettu takuu on voimassa kaikissa maissa / kaikilla alueilla tai paikoissa, joissa HP-yhtiö ylläpitää tuotteen asiakastukitoimintaa ja joissa HP on markkinoinut tuotetta. Takuupalvelun taso voi vaihdella paikallisten käytäntöjen mukaan. HP-yhtiö ei muuta tuotteen muotoa, sovitusta tai toimintaa sellaisen maan/alueen tai paikan käytäntöjen mukaisiksi, jossa tuotetta ei ole lakien tai säädösten rajoitusten takia tarkoitettu käytettäväksi.


PAIKALLISEN LAIN RAJOISSA TÄSSÄ TAKUUSSA LUETELLUT KORVAUKSET OVAT ASIAKKAAN AINOAT KORVAUKSET. YLLÄ MAINITTUA LUKUUN OTTAMATTA HP TAI SEN TOIMITTAJAT EIVÄT OLE VASTUUSSA MISSÄÄN TAPAUKSESSA DATAN MENETYKSESTÄ TAI VÄLITTÖMISTÄ, ERITYISISTÄ, SATUNNAISISTA, SEURAUKSELLISISTA (MUKAAN LUKIEN MENETETYT LIIKEVOITOT JA DATA) TAI MUISTA VAHINGOISTA, JOTKA PERUSTUVAT SOPIMUKSEEN, RIKKOMUKSEEN TAI MUUHUN SEIKKAAN. Jotkin maat/alueet, valtiot tai provinssit eivät salli satunnaisten tai seurauksellisten vahinkojen poissulkua tai rajoitusta, joten yllä mainittu rajoitus tai poissulku ei ehkä koske sinua.

LAIN SALLIMIA TAPAUKSIA LUKUUN OTTAMATTA TÄMÄN TAKUUILMOITUKSEN EHDOT EIVÄT SULJE POIS, RAJOITA TAI MUUTA MUUALLA SÄÄDETTYJÄ LAILLISIA OIKEUKSIA, JOTKA KOSKEVAT HP:N TUOTTEIDEN MYYNTIÄ VÄHITTÄISASIAKKAILLE, VAAN NE OVAT NIIDEN LISÄNÄ.

# HP:n asiakaspalvelu

## WWW

Ratkaisuja useisiin faksilaitetta koskeviin ongelmiin on osoitteessa <http://www.hp.com/go/mfpfaxaccessory300>. Siirry tukisivustoon ja etsi tuotetta HP LaserJet MFP Analog Fax Accessory 300. Tällä Web-sivustolla on vianmäärittämissä ohjeita, tietoja faksilaitteen ylläpidosta ja käytöstä, käyttöohjeita, usein kysytyjä kysymyksiä, ohjelmistopäivityksiä ja muuta asiaan liittyvää.

 **HUOMAUTUS:** HP:n Web-sivustossa on lisätietoja tämän tuotteen päivityksistä tai muutoksista, jotka on saatettu tehdä tämän asiakirjan painamisen jälkeen. Siirry osoitteeseen <http://www.hp.com> ja etsi merkkijonoa "Q3701A". Siirry tuotteiden käyttöoppaisiin **tuotteiden pikalinkkien** avulla ja etsi **Errata-**asiakirjaa. Errata-asiakirjasta käyvät ilmi viimeisimmät tuotteeseen tehdyt muutokset.

## Sähköposti

Nopeimman vastauksen saa siirtymällä osoitteeseen <http://www.hp.com> ja napsauttamalla **Contact HP** (ota yhteyttä HP:hen). Sähköpostituki toimii vain englanninkielisenä.

## Puhelin

Etsi sivulta <http://www.hp.com> kohta HP LaserJet MFP Analog Fax Accessory 300 ja etsi tukipalvelun yhteystietojen linkki. Puhelinyhteystietojen avulla voit saada apua ongelman ratkaisemiseen.



---

## B Tekniset tiedot

Tässä luku sisältää faksilaitteen tekniset tiedot. Tämä luku sisältää seuraavat osat:

- [Faksilaitteen tuotetekniset tiedot](#)
- [Varaosat ja lisävarusteet](#)

# Faksilaitteen tuotetekniset tiedot

Ympäristömääritykset	
Käyttöolot	<ul style="list-style-type: none"><li>• Lämpötila: 10–32,5 °C</li><li>• Suhteellinen kosteus: 20–80 prosenttia (ei tiivistymistä)</li></ul>
Varastointiympäristö	<ul style="list-style-type: none"><li>• Lämpötila: –20–40 °C</li><li>• Suhteellinen kosteus: alle 95 prosenttia (ei tiivistymistä)</li></ul>
Faksimääritykset	
Faksin yhteensopivuus	<ul style="list-style-type: none"><li>• CCIT/ITU-T ryhmä 3, EIA/TIA luokka 1, luokka 2.1</li></ul>
Puhelinliitin	<ul style="list-style-type: none"><li>• RJ11</li></ul>
Pakkausmenetelmät	<ul style="list-style-type: none"><li>• MH, MR, MMR ja JBIG</li></ul>
Lähetysnopeudet ja tuetut standardit	<ul style="list-style-type: none"><li>• V.17: 14 400, 12 000, 9 600, 7 200 bit/s</li><li>• V.33: 14 400, 12 000 bit/s</li><li>• V.29: 9 600, 7 200 bit/s</li><li>• V.27: 4 800, 2 400 bit/s</li><li>• V.34: 16 800, 19 200, 21 600, 24 000, 26 400, 28 800, 31 200, 33 600 bit/s</li></ul>
Modeemin nopeus	<ul style="list-style-type: none"><li>• Enintään 33 600 bittiä/sekunti (bit/s)</li></ul>
Pikavalinta	<ul style="list-style-type: none"><li>• Kyllä</li></ul>
Faksin tarkkuus (lähetys ja vastaanotto)	<ul style="list-style-type: none"><li>• Vakio - 200 x 100 pistettä tuumalle (dpi, dots per inch)</li><li>• Tarkka - 200 x 200 dpi</li><li>• Erittäin tarkka - 300 x 300 dpi</li><li>• Ultratarkka -200 x 400 (vain vastaanotto)</li><li>• Ultratarkka -400 x 400 (vain vastaanotto)</li></ul>

## Varaosat ja lisävarusteet

Voit hankkia faksilaitteeseen varaosia myyntiedustajalta tai Hewlett-Packard-jälleenmyyjältä.





---

## C Tietoja säännöksistä

Tässä osassa on tietoja seuraavista säännöksistä:

- [Tuotteen ympäristöystävällisyys](#)
- [Vaatimustenmukaisuusvakuutus](#)
- [Yhdysvaltain tietoliikennekomissio](#)
- [Kanadan liikenneministeriö \(Canadian Department of Communications\)](#)
- [Muita tietoja säädöksistä](#)

# Tuotteen ympäristöystävällisyys

## Ympäristönsuojelu

Hewlett-Packard Company on sitoutunut tuottamaan laatutuotteita ympäristöä suojaavien periaatteiden mukaan. Tämä tuote on suunniteltu minimoimaan ympäristölle haitalliset vaikutukset.

## Muovit

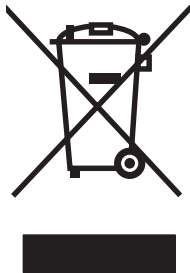
Yli 25 gramman painoiset muoviosat on merkitty kansainvälisten normien mukaisilla materiaalin tunnisteilla, minkä ansiosta muoviosat voidaan tunnistaa ja kierrättää tulostimen käyttöään lopussa.

## Materiaalirajoitukset

Tähän HP-tuotteeseen ei ole lisätty elohopeaa.

Tässä HP-tuotteessa on lyijyä ainoastaan juotteessa. Se saattaa vaatia erityistoimia laitteen käyttöään päätyttyä.

Laitteen hävittäminen kotitalouksissa Euroopan unionin alueella



Jos tuotteessa tai tuotteen pakkauksessa on tämä merkintä, tuotetta ei saa hävittää kotitalousjätteen mukana. Käyttäjän vastuulla on hävittää laite toimittamalla se sähkö- ja elektroniikkajätteen keräyspisteeseen kierrätystä varten. Kun hävität laitteen viemällä sen erilliseen keräyspisteeseen kierrätettäväksi, autat säilyttämään luonnonvaroja ja varmistat, että laite kierrätetään ihmisille ja ympäristölle turvallisella tavalla. Lisätietoja siitä, mihin laite voidaan toimittaa kierrätettäväksi, saat paikallisilta viranomaisilta, kotitalousjätteen hävittämisestä vastaavalta yhtiöltä tai tuotteen ostopaikasta.

## Lisätietoja

Osoitteessa <http://www.hp.com/go/environment> tai <http://www.hp.com/hpinfo/community/environment/> on HP:n ympäristöohjelmien lisätietoja, joihin sisältyvät esimerkiksi seuraavat asiat:

- tiedote tämän ja muiden HP:n tuotteiden ympäristötiedoista
- HP:n omistautuminen ympäristönsuojeluun
- HP:n ympäristönhallintajärjestelmä
- tietoja HP-tuotteiden kierrätysohjelmasta tuotteen käyttöään lopussa
- materiaaliturvallisuustiedotteet.

# Vaatimustenmukaisuusvakuutus

## Vaatimustenmukaisuusvakuutus

Standardien ISO/IEC 17050-1 ja EN 17050-1 mukaisesti

**Valmistajan nimi:** Hewlett-Packard Company  
**Valmistajan osoite:** 11311 Chinden Boulevard,  
Boise, Idaho 83714-1021, USA


### vakuuttaa, että tuote

**Tuotteen nimi:** HP LaserJet MFP Analog Fax Accessory  
**Mallinumero: 2):** BOISB-0308-00  
**Tuotenumerot:** Q3701-60001, Q3701-60002, Q3701-60004  
**Tuotevaihtoehdot:** Kaikki

### Laite on seuraavien tuoteteknisten tietojen mukainen:

Turvallisuus: IEC 60950-1:2001 / EN60950-1: 2001 +A11  
EMC: CISPR22:1997 / EN55022:1998 - Luokka A<sup>1)3)</sup>  
EN 55024:1998 +A1:2001 +A2:2003  
FCC Title 47 CFR, osa 15 luokka A<sup>3)</sup> / ICES-003, julkaisu 4  
GB9254-1998, GB17625.1-1998 / CNS13438  
Tietoliikenne: FCC-säännöt osa 68  
TBR-21:1998

### Lisätiedot:

Tämä tuote täyttää EMC-direktiivin 89/336/ETY, pienjännittdirektiivin 2006/95/ETY sekä EU:n radio- ja telepäätelaitteita ja niiden vaatimusten vastavuoroista tunnustamista koskevan direktiivin 1999/5/EY (liite II) vaatimukset, ja sillä on vastaava CE-merkintä 

Tämä laite täyttää FCC:n sääntöjen 15. osan vaatimukset. Laitteen käyttö on seuraavien kahden ehdon alainen: (1) Tämä laite ei saa häiritä radioliikennettä, ja (2) tämän laitteen on hyväksyttävä kaikki vastaanottamansa häiriöt, mukaan lukien häiriöt, jotka voivat aiheuttaa epätoivottavaa toimintaa.

1) Tuote on testattu tyypillisessä kokoonpanossa Hewlett-Packardin tietokoneiden kanssa.

Tuotteen yhteensopivuus on testattu, poikkeuksena lauseke 9.5, joka ei vielä ole voimassa.

2) Tälle laitteelle on säädösyistä annettu säädösmallinumero. Tätä numeroa ei tule sekoittaa tuotenimeen tai tuotenumeroihin.

3) **Varoitus:** Tämä on A-luokan tuote. Kotikäytössä laite saattaa aiheuttaa radiohäiriöitä. Mahdollisten häiriöiden poistaminen on käyttäjän vastuulla.

Boise, Idaho 83714-1021, USA

**24.10.2007**

### Yhteydenotot AINOASTAAN säännöksiä koskevissa kysymyksissä:

Euroopan yhteystiedot: Paikallinen Hewlett-Packardin myynti- ja huoltokonttori tai Hewlett-Packard GmbH, osasto HQ-TRE / Standards Europe, Herrenberger Straße 140, D-71034 Böblingen, Saksa, (FAKSI: +49-7031-14-3143)

Yhdysvaltojen yhteystiedot: Product Regulations Manager, Hewlett-Packard Company, PO Box 15, Mail Stop 160, Boise, Idaho 83707-0015, USA, (Puhelinnumero: 208-396-6000)

# Yhdysvaltain tietoliikennekomissio

## FCC, osa 15, yhteensopivuukslausunto

Tämä laite on testattu ja sen on todettu noudattavan FCC:n sääntöjen 15. osan mukaisia A-luokan digitaalilaitteen raja-arvoja. Nämä raja-arvot antavat kohtuullisen suojan haitallisia häiriöitä vastaan, kun laitetta käytetään yritysympäristössä. Laite tuottaa ja käyttää radioaaltoenergiaa sekä saattaa lähettää sitä. Laite saattaa aiheuttaa häiriöitä radioviestintään, jos sitä ei asenneta ja käytetä annettujen ohjeiden mukaisesti. Tämän laitteen käyttö asuinalueella aiheuttaa todennäköisesti häiriöitä, jolloin käyttäjän on omalla kustannuksellaan korjattava häiriöiden vaikutus.

**VAARA** Ilman HP:n lupaa faksilaitteeseen tehtyjen muutosten perusteella voidaan käyttäjältä evätä oikeus laitteen käyttöön.

**HUOMAUTUS:** FCC:n sääntöjen mukaisten A-luokan digitaalilaitteiden raja-arvojen noudattaminen edellyttää suojatun liitäntäkaapelin käyttöä.

## FCC, osa 68, tietoliikenne

Pyydetessä sinun on ilmoitettava puhelinyhtiölle seuraavat tuotteen mukana toimitetun SocketModem-modeemikortin tiedot:

Valmistaja:	Multi-Tech Systems, Inc. 2205 Woodale Drive Mounds View, MN 55112 USA
Tavaramerkki:	Modeemi <b>moduuli</b>
Mallinumero:	MT5634SMI
FCC:n rekisteröintinumero:	AU7-USA-25814-M5-E
REN-numero:	0,3 B
Modulaaripistoke (USOC):	RJ11C tai RJ11W (yksittäinen linja)
Huoltokeskus Yhdysvalloissa:	YHDYSVALLAT (763) 785-3500 (763) 785-9874 Faksi

Laite on FCC-säädösten osan 68 mukainen. SocketModem-moduulissa on tarra, joka sisältää muiden tietojen lisäksi laitteen FCC-rekisteröintinumeron ja REN-numeron (ringer equivalence number). Nämä tiedot on pyydetessä ilmoitettava puhelinyhtiölle. REN-numero määrittää puhelinlinjaan liitettyjen laitteiden lukumäärän. Suuri määrä REN-numeroita voi aiheuttaa sen, että laite ei soi vastatessaan tulevaan soittoon. Useimmilla alueilla, mutta ei kaikissa, REN-numeroiden määrä ei saa ylittää viittä (5). Puhelinlinjaan liitettävien laitteiden määrän (REN-numeroiden lukumäärä) tarkistamiseksi ota yhteys puhelinyhtiöön ja selvitä puhelinalueen suurin REN-numeroiden määrä.

Laitteessa käytetään seuraavaa USOC-pistoketta: RJ11C tai RJ11W (yksittäinen linja)

FCC-säädösten mukainen puhelinjohto ja modulaaripistoke toimitetaan laitteen mukana. Laite on suunniteltu liitettäväksi puhelinverkkoon tai verkkoympäristöihin, joissa käytetään osan 68 kanssa

yhteensopivaa modulaaripistoketta. Laitetta ei voi käyttää puhelinyhtiön kolikkopalvelussa. Yhteys Party Line Service -palveluun on valtion tariffien alainen. Jos laite aiheuttaa haittoja puhelinverkon toimintaan, puhelinyhtiö ilmoittaa etukäteen, että palvelu voi väliaikaisesti keskeytyä. Jos etukäteisilmoitus ei ole mahdollista, puhelinyhtiö ilmoittaa asiakkaalle palvelun keskeytyksestä mahdollisimman pian. Asiakkaalle myös ilmoitetaan asiakkaan oikeudesta tehdä valitus, mikäli se on tarpeen. Puhelinyhtiö voi tehdä muutoksia palveluihin, laitteisiin, toimintoihin tai muihin toimiin, jotka voivat vaikuttaa laitteen toimintaan. Puhelinyhtiö ilmoittaa muutoksista etukäteen. Näin asiakas voi tehdä tarvittavat toimenpiteet, jotta palvelu ei keskeytyisi. Jos laitteessa ilmenee ongelmia, pyydä HP:n asiakaspalvelusta vianmääritys-, korjaus- ja (tai) takuutietoja tämän oppaan Asiakaspalveluyhteystietoja käyttämällä. Jos ongelma aiheuttaa haittoja puhelinverkkoon, puhelinyhtiö voi pyytää asiakasta poistamaan laitteen verkosta, kunnes ongelma on ratkaistu. Asiakas voi tehdä seuraavan korjauksen: Kaikkien tuotteen mukana toimitettujen alkuperäisten laitteiden ja puhelinjohdon vaihtaminen. On myös suositeltavaa, että asiakas asentaa ylijännitesuojan siihen isäntälaitteen vaihtovirtapistorasiaan, johon laite on liitetty. Näin vältetään salamaniskujen ja muiden ylijännitepurkausten aiheuttamat laitevahingot.

## Telephone Consumer Protection Act (Yhdysvallat)

Vuoden 1991 Telephone Consumer Protection Act (puhelimia koskeva kuluttajansuojalaki) kieltää lailla tietokoneen tai muun sähköisen laitteen (myös faksilaitteet) käyttämisen viestien lähettämiseen, jollei viesti selvästi sisällä joko jokaisen lähetetyn sivun tai ensimmäisen lähetetyn sivun ylä- tai alareunassa lähetyspäivää ja -aikaa, yrityksen tai yksityisen henkilön nimeä ja sen laitteen puhelinnumeroa, josta viestiä lähetetään. (Kyseinen puhelinnumero ei saa olla 900-numero tai mikään muu numero, jonka laskutus ylittää paikallispuheluiden tai kaukopuheluiden hinnat.) Ohjelmoi nämä tiedot faksiin luvussa 1 [Tarvittavat faksiasetukset sivulla 36](#) annettujen ohjeiden mukaisesti.

# Kanadan liikenneministeriö (Canadian Department of Communications)

Tämä laite on Kanadan EMC:n luokan A:n vaatimusten mukainen.

<< Conforme á la classe A des normes canadiennes de compatibilité électromagnétique (CEM). >>

## Ilmoitus rajoituksista Kanadassa

Huomautus: Jokaiselle laitteelle määritetty Ringer Equivalence -numero (REN) ilmaisee, kuinka monta laitetta puhelinliittymään voi enimmillään yhdistää. Laitteiden yhdistelmä liittymässä on vapaa. Ainoa rajoitus on, että laitteiden REN-numeroiden summa ei saa ylittää viittä.

Huomautus: Industry Canada -tarra kertoo tuotteen olevan hyväksytty. Tämä hyväksymismerkki tarkoittaa, että laitteisto täyttää tietyt televiestintäverkon suoja-, toiminta- ja turvallisuusvaatimukset. Industry Canada -merkki ei takaa laitteen toimimista käyttäjää tyydyttävällä tavalla.

Ennen tämän laitteen asentamista käyttäjien tulisi varmistaa, että sen yhdistäminen paikallisen televiestintäyhtiön laitteistoon on luvallista. Laite tulee myös asentaa hyväksyttyä yhdistämistapaa käyttäen. Asiakkaan tulisi tietää, että edellä mainittujen ehtojen noudattaminen ei ehkä estä palvelun heikkenemistä joissakin tilanteissa. Laitteen toimittajan nimittämän valtuutetun kanadalaisen huoltokeskuksen tulisi suorittaa luokiteltujen laitteiden korjaaminen. Mitkä tahansa laitteeseen tehdyt käyttäjän tekemät korjaukset tai muutokset tai laitteen toimintahäiriöt saattavat johtaa siihen, että televiestintäyhtiö pyytää käyttäjää kytkemään laitteen irti.

Käyttäjien tulee varmistaa oman turvallisuutensa vuoksi, että sähköasennusten, puhelinlinjojen ja talon sisäisten metallisten vesijohtojen maadoitukset on liitetty yhteen. Tämä varotoimenpide saattaa olla erityisen tärkeä maaseudulla.

---

△ **VAROITUS:** Käyttäjien ei tulisi itse yrittää tehdä kytkentöjä vaan ottaa tilanteen mukaan yhteyttä valtuutettuun sähkötarkastusviranomaiseen tai sähköasentajaan.

---

Huomautus: Jokaiselle laitteelle määritetty Ringer Equivalence -numero (REN) ilmaisee, kuinka monta laitetta puhelinliittymään voi enimmillään yhdistää. Laitteiden yhdistelmä liittymässä on vapaa. Ainoa rajoitus on, että laitteiden REN-numeroiden summa ei saa ylittää viittä. Puhelinverkkoon vapaasti yhteydessä olevien laitteistojen vakioliitântäkoodi (puhelinliitännän tyyppi) on CA11A.

# Muita tietoja säädöksistä

## Tietoja säädöksistä EU-maissa/-alueilla

Tämä laitteisto on suunniteltu toimimaan Euroopan talousalueen kaikissa maissa / kaikilla alueilla (yleisissä puhelinverkoissa). Laitteen ja verkon yhteensopivuus riippuu sisäisistä ohjelma-asetuksista. Ota yhteys laitteen toimittajaan, jos laitetta on tarpeen käyttää jossakin muussa puhelinverkossa. Jos tarvitset lisää tuotetukea, ota yhteys Hewlett-Packardiin. Puhelinnumerot ovat tuotteen mukana toimitetussa ohjelehtisessä.

## Uuden-Seelannin teleliikennevaroituksia koskeva ilmoitus

1. Telepermit-luvan myöntäminen mille tahansa päätelaitteen osalle kertoo ainoastaan Telecomin hyväksyneen, että laite on sen verkkoon kytkemistä varten vaadittavien minimivaatimusten mukainen. Se ei tarkoita Telecomin suosittavan laitetta, eikä anna mitään takuuta. Ennen kaikkea se ei takaa millään tavalla, että mikään laite toimii oikein erimerkkisen tai -mallisen Telepermit-luvan saaneen laitteen kanssa, eikä se tarkoita tuotteen olevan yhteensopiva Telecomin kaikkien verkkopalvelujen kanssa.

Tämä laite ei pysty toimimaan oikein kaikissa toimintaolosuhteissa suurimmilla nopeuksilla. Kun yhteys on muodostettu tiettyihin PSTN-toteutuksiin, 33,6 kbit/s:n ja 56 kbit/s:n liitäntöjen nopeudet ovat todennäköisesti pienempiä. Telecom ei ota vastuuta tällaisissa olosuhteissa ilmenevistä ongelmista.

2. Irrota laitteisto välittömästi sen vaurioituessa ja huolehdi sen hävityksestä tai korjauksesta.
3. Tätä modeemia ei saa käyttää tavalla, joka aiheuttaa harmia muille Telecom-asiakkaille.
4. Tämä laite on varustettu sykäysvalinnalla, kun Telecom-standardi on DTMF-äänitaajuusvalinta. Telecom-linjojen ei taata aina tukevan sykäysvalintaa.

Sykäysvalinnan käyttö laitteen ollessa kytkettynä samaan linjaan muiden laitteiden kanssa voi johtaa ”kellon kilinään” tai muihin ääniin sekä johtaa virheelliseen vastaustilaan. Jos tällaisia ongelmia ilmenee, käyttäjän tulee ottaa yhteyttä Telecomin vikapalveluun.

Suosittelutapa on DTMF-äänien käyttö, sillä tämä on sykäysvalintaa (impulssi) nopeampi tapa ja käytössä lähes kaikissa Uuden-Seelannin puhelinvaihteissa.

5. Varoitusilmoitus: sähkökatkon aikana tästä laitteesta ei voi soittaa mitään puhelua.
6. Tämä laitteisto ei takaa puhelun tehokasta siirtämistä toiselle samaan linjaan kytketylle laitteelle.
7. Osa parametreista, joita tarvitaan Telecomin Telepermit-lupavaatimusten mukaisuuteen, riippuvat laitteeseen liitetystä laitteistosta (PC). Yhteensopivuus Telecomin määritysten kanssa saadaan asettamalla laitteeseen liitetty laitteisto toimimaan seuraavien rajojen mukaisesti:

Toistuvat soitot samaan numeroon:

- Samaa numeroa ei saa 30 minuutin sisällä manuaalisesti valita 10:tä kertaa useammin.
- Laitteiston pitää sulkea linja vähintään 30 sekunnin ajaksi soittoyritysten välillä.

Automaattiset soitot eri numeroihin:

- Laitteiston asetukset pitää määrittää siten, että eri numeroihin soitettujen automaattisten puheluiden välillä on vähintään 5 sekunnin tauko.

Puhelut, joihin vastataan automaattisesti:

- Laitteiston asetukset pitää määrittää siten, että puheluihin vastataan 3 - 30 sekunnin sisällä soimisen alkamisesta.
8. Oikean toiminnan varmistamiseksi samaan linjaan kytkettyjen laitteiden määrä ei saa milloinkaan ylittää viittä.

## **Etelä-Afrikkaa koskeva ilmoitus**

Tätä modeemia pitää käyttää yhdessä hyväksytyt ylijännitesuojalaitteen kanssa.

## **TAIWAN BSMI luokan A varoitus**

**警告使用者：**

這是甲類的資訊產品，在居住的環境中使用時，可能會造成射頻干擾，在這種情況下，使用者會被要求採取某些適當的對策。



# Hakemisto

## A

asentaminen  
faksilaite 10, 20  
asetukset  
etunumero 46  
etämäärittäminen 42  
faksin edelleenlähetys 90  
faksin pikavalintanumeron haku 53  
faksinumeron vahvistus 53  
JBIG-pakkaus 51  
kaikkien numeroiden tyhjentäminen estettyjen faksien luettelosta 58  
kohdelokero 56, 57  
laskutuskoodit 50  
leimaa vastaanotetut faksit 54, 55  
lähettävien faksien vaaleus-/tummuusasetuksen muuttaminen malleissa HP LaserJet 4345mfp, 9040/9050mfp, HP Color LaserJet 4730mfp ja 9500mfp 52  
modeemin äänenvoimakkuus 63  
muistin lukitus 92  
numeroiden poistaminen 58  
numeroiden poistaminen 59  
otsikko 44, 45  
paperilokeron valitseminen 56  
soiton voimakkuus 64  
sovita sivulle 55  
tarkkuus 49  
tarvittavat 36

tulevien faksien estäminen 57, 58  
uudelleenvalinnan väli 48  
uudelleenvalinta, kun ei vastausta 47  
uudelleenvalinta, kun varattu 47, 48  
vaaleus-/tummuusasetuksen muuttaminen 53  
valikko 36  
valintatila 45  
valintaaänen tunnistaminen 44  
vastausviive 54  
virheenkorjaustila 62  
asetusten etämäärittäminen digitaalisen lähetyksen apuohjelma 43  
Web Jetadmin 42  
Web-selain 42  
asetusvalikko ei tule näkyviin 36  
asiakaspalvelu 123

## D

digitaalisen lähetyksen apuohjelma, asetusten etämäärittäminen 43  
DSS. *Katso* digitaalisen lähetyksen apuohjelma

## E

ei määritetty 36  
estettyjen faksien luettelo kaikkien numeroiden tyhjentäminen 58  
luominen 57  
numeroiden poistaminen 57, 58  
poistaminen luettelosta 58

estettyjen faksien luetteloraportti tulostaminen 116  
etunumero  
asetus 46  
automaattinen valinta 46  
EWS. *Katso* sulautettu Web-palvelin

## F

faksi  
asetusten määrittäminen 36  
faksin lähettäminen pikavalinnan pikapainikkeella 74  
laitteen asentaminen 3  
lähettäminen 70  
peruuttaminen 80  
syöttöongelmat 101  
tarkkuus 126  
tarvittavat asetukset 36  
tulostus 92  
vastaanottaminen 82  
faksien estoluettelo numeron tai numeroiden poistaminen 58  
faksien vastaanottaminen 82  
faksilaite  
asentaminen 10, 20  
faksilaitteen asentaminen HP Color LaserJet CM6040 MFP Series 23  
HP LaserJet 9040/9050mfp 3  
HP LaserJet M9040 MFP / M9050 MFP 31  
faksilaitteen vaihtaminen HP Color LaserJet CM6040 MFP Series 23  
HP LaserJet 9040/9050mfp 3  
HP LaserJet M9040 MFP / M9050 MFP 31

faksilisälaitteen asentaminen  
HP Color LaserJet  
4730mfp 12  
HP Color LaserJet CM4730  
MFP 12  
HP LaserJet 4345mfp 6  
faksilisälaitteen vaihtaminen  
HP Color LaserJet  
4730mfp 12  
HP Color LaserJet CM4730  
MFP 12  
HP LaserJet 4345mfp, HP Color  
LaserJet CM4730 MFP 6  
faksin lähettäminen  
numeroiden valitseminen  
manuaalisesti 70, 71  
pikavalinnan käyttäminen 73  
puhelinluettelon numeroiden  
avulla 76, 78  
usealle vastaanottajalle 83  
usean vastaanottajan  
poistaminen 84  
faksin lähettäminen  
edelleen 90  
faksin otsikko 38, 39  
faksin peruuttaminen 80  
faksin pikavalintanumeron  
haku 53  
faksinumeron vahvistus 53  
faksipuheluraportin tulostamisen  
ajoittaminen 112

**H**  
hidas faksin lähettäminen 105  
hidas faksin vastaanotto 103  
huoltoasetukset 117

**I**  
ilmoitusasetukset 60

**J**  
JBIG-pakkaus  
asetus 51

**K**  
Kaikkien numeroiden  
tyhjentäminen estettyjen faksien  
luettelosta 59  
kohdelokero 57  
kuvat, huonolaatuiset 70, 73  
käyttöympäristötiedot 126

**L**  
laitteisto-ohjelmiston  
päivitykset 119  
LAN-faksi 1  
laskutuskoodiraportti  
tulostaminen 114, 115  
laskutuskoodit 50  
leimaa vastaanotetut faksit 54,  
55  
lisävarusteet 127  
loki/raportti  
estettyjen faksien  
luetteloraportti 115, 116  
faksipuheluraportti 111, 113  
faksitoimintaloki 114  
laskutuskoodiraportti 114,  
115  
laskutusraportin  
tyhjentäminen 115  
pikavalintaluetteloraportt  
i 116  
toimintaloki 114  
toimintalokin  
tyhjentäminen 115  
loki/raporttitietojen  
tyhjentäminen 115  
lukitun faksin tulostus 92  
Lähiverkkofaksi 36

**M**  
MFP. *Katso* monitoimilaite  
modeemin nopeus 103, 126  
modeemin äänenvoimakkuus  
asetus 63  
monitoimilaite 1  
muisti, faksien tallentaminen ja  
poistaminen 70  
muistin lukitus  
ottaminen käyttöön 92  
PIN 88  
poistaminen käytöstä 92

**O**  
ohjattu toiminto,  
faksiasetukset 36  
osat 2  
otsikko  
asetus 44, 45

**P**  
palvelu 123

paperilokeron valitseminen 56  
PBX-järjestelmien  
vianmääritys 105  
pikavalinnan pikapainikkeet 74  
pikavalinta  
luetteloraportti 116  
luominen 83  
poistaminen 84  
PIN  
muuttaminen 88  
nollaaminen 88  
numeron luominen 88  
puhelinlinjojen vianmääritys 105  
puhelinluettelo 76, 78  
puhelinnumero 38, 39  
puhelintuki 123  
puheluraportti 111, 113  
päivämäärä/kellonaika-  
asetus 37

**R**  
ryhmävalinta. *Katso* pikavalinta

**S**  
selain, Web  
asetusten  
etämäärittäminen 42  
sijainti 37, 38  
soiton voimakkuus  
asetus 64  
sovita sivulle 55  
sulautettu Web-palvelin 42  
suojatut asetukset 88  
sykäysvalinta  
asetus 45  
syöttöongelmat 101  
säilytysympäristö 126  
säännökset  
vaatimustenmukaisuus-  
vakuutus 131

**T**  
T.30-jäljitysraportti 117  
takuu  
tuote 121, 122  
tarkkuus  
asetus 49  
tarkkuus, faksilähetyksen 126  
tarvittavat asetukset  
maa/alue 36  
tauko, numerovalinnan aikana 70

tausta  
poistaminen lähetettävistä  
fakseista 52  
väripaperin kopioiminen 52  
tausta-asetus  
poistaminen lähetettävistä  
fakseista 52  
väripaperin kopioiminen 52  
tekniset tiedot 126  
terävyysasetus  
lähetetyille fakseille 51  
tietokanta 115  
tila, faksilaitteen sivu 99  
tilasanomapalkki 69  
toimintaloki 114  
tulevien faksien eston  
poistaminen 58, 59  
tulevien faksien estäminen 57  
tulostelokero. *Katso* kohdelokero  
tulostus, lukitut faksit 92

## U

uudelleenvalinnan väli 48  
uudelleenvalinnan väli,  
määrittäminen 48  
uudelleenvalinta, kun ei vastausta  
asetus 47  
uudelleenvalinta, kun varattu  
asetus 47, 48

## V

vaaleus-/tummuusasetus  
lähetettäville fakseille  
muuttaminen malleissa HP  
LaserJet 4345mfp,  
9040/9050mfp, HP Color  
LaserJet 4730mfp ja  
9500mfp 52  
vaatimustenmukaisuus-  
vakuutus 131  
valikko, faksiasetukset 36  
valintatila  
asetus 45  
valintääänen tunnistaminen,  
määrittäminen 44  
valokuvat, huonolaatuiset 70  
varaosat 127  
vastausviive 54

vianmääritys  
faksiasetusvalikko ei tule  
näkyviin 36  
hidas faksin lähettäminen 105  
hidas faksin vastaanotto 103  
PBX-järjestelmät 105  
virhe  
ilmoitus lähetetystä  
faksista 60  
koodit 106  
virheenkorjaustila  
asetukset 62  
VoIP 96

## W

Web Jetadmin, asetusten  
etämäärittäminen 42

## Y

yhteydenotto HP:hen 123  
yrityksen nimi 38, 39

## Ä

äänenvoimakkuus. *Katso*  
modeemin äänenvoimakkuus  
*Katso myös* soiton voimakkuus;  
soiton voimakkuus  
äänipuhelut ja  
uudelleenyritykset 87  
äänitaajuusvalinta  
asetus 45





© 2008 Hewlett-Packard Development Company, L.P.

[www.hp.com](http://www.hp.com)



Q3701-91091