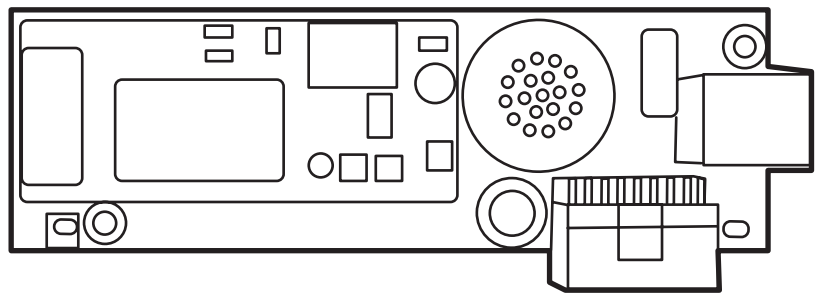


HP LaserJet MFP Analog Fax Accessory 300

Priručnik za faksiranje



HP LaserJet MFP Analog Fax Accessory 300

Priručnik za faksiranje



Autorska prava i licenca

© 2008 Copyright Hewlett-Packard Development Company, L.P.

Svako je reproduciranje, izmjena i prevođenje zabranjeno bez prethodne pisane suglasnosti, osim pod uvjetima određenim u zakonu o autorskom pravu.

Informacije sadržane u ovom dokumentu su predmet promjene bez prethodne najave.

Jedina jamstva za HP-ove proizvode i usluge navedena su u izričitim jamstvenim izjavama koje se isporučuju s takvim proizvodima i uslugama. Ništa što je ovdje navedeno ne sadrži dodatno jamstvo. HP nije odgovoran za eventualne tehničke i uredničke pogreške te propuste koji se nalaze u tekstu.

Edition 1, 04/2008

Broj publikacije : Q3701-91074

Vlasništvo zaštitnih znakova

Microsoft Windows® i Windows® registrirani su trgovački znakovi tvrtke Microsoft Corporation u SAD.

Svi ovdje navedeni proizvodi mogu predstavljati zaštitne znakove njihovih vlasnika.

Lokalni zakoni zemlje/regije mogu zabranjivati uporabu ovog proizvoda izvan određenih zemalja/regija. U većini zemalja/regija strogo je zabranjeno priključivanje neodobrene telekomunikacijske opreme (faks uređaja) na javnu telefonsku mrežu.

ENERGY STAR® i logotip ENERGY STAR® registrirani su zaštitni znakovi Agencije za zaštitu okoliša Sjedinjenih Američkih Država.



Sadržaj

1 Postavljanje

Dijelovi faks dodatka	2
Instalacija faks dodatka	3
Instalacija/zamjena faks dodatka na HP LaserJet 9040/9050mfp	3
Ugradnja/zamjena faks dodatka u HP LaserJetu 4345mfp	6
Ugradnja/zamjena telefaks dodatka za HP LaserJet M4345 MFP	10
Ugradnja/zamjena faks dodatka u HP Color LaserJetu 4730mfp i HP Color LaserJetu CM4730 MFP	12
Ugradnja/zamjena faks dodatka u HP LaserJet M5025 MFP i M5035 MFP	20
Ugradnja/zamjena faks dodatka u HP Color LaserJet CM6040 MFP Series	23
Ugradnja/zamjena faks dodatka u HP LaserJet M9040 MFP / M9050 MFP	31
Provjera rada faksa	35
Obavezne postavke faksa	36
Čarobnjak za konfiguriranje faksa	36
Pristupanje izborniku postavki faksa	36
Postavljanje ili provjera datuma i vremena na HP LaserJetu 4345mfp i 9040/9050mfp te na HP Color LaserJetu 4730mfp i 9500mfp	37
Postavljanje ili provjera datuma i vremena na HP LaserJetu M3035 MFP, M3027 MFP, M4345 MFP, M5025 MFP, M5035 MFP, M9040 MFP, M9050 MFP te na HP Color LaserJetu CM4730 MFP i CM6040 MFP Series	37
Postavljanje, potvrda ili promijena države/regije MFP/faks dodatka	37
Postavljanje zaglavlje faksa	38

2 Postavljanje postavki faksiranja

Daljinsko konfiguriranje faksa	42
Web preglednik	42
HP Web Jetadmin	42
HP MFP uslužni program za konfiguriranje softvera za digitalno slanje	43
Slanje postavki faksa	44
Podešavanje otkrivanje signala za slobodno biranje	44
Podešavanje pokrivajuće zaglavlje (odlazni faksovi)	44
Podešavanje načina biranja	45
Podešavanje pozivnog prefiksa	46
Podešavanje pravila ponovnog biranja	47
Podešavanje ponovnog biranja zauzetog broja	47

Postavljanje ponovnog biranja kada nije bilo odgovora	47
Postavljanje razdoblja ponovnog biranja	48
Podešavanje razlučivosti odlaznog faksa	49
Podešavanje kodova za naplatu	50
Podešavanje JBIG načina kompresije	51
Promjena postavki oštine	51
Promjena postavki pozadine	52
Promjena postavke posvijetli/zatamni	53
Aktiviranje potvrde broja faksa	53
Aktiviranje podudaranja brojeva brzog biranja faksa	53
Postavke primanja faksa	55
Podešavanje broja zvona do odgovora	55
Primljeni faksovi s otiskom (dolazni faksovi)	55
Prilagođavanje veličini stranice	56
Podešavanje ladice za papir	57
Podešavanje određiše ladice	57
Blokiranje dolaznih faksova	58
Stvaranje popisa blokiranih faksova	58
Uklanjanje brojeva s popisa blokiranih faksova	59
Brisanje svih brojeva s popisa blokiranih faksova	60
Pokretanje pozivanja dokumenta s drugog faks uređaja	60
Promjena postavki obavijesti	61
Podešavanje načina ispravljanja grešaka	63
Podešavanje glasnoće modema	64
Podešavanje glasnoće zvona	65

3 Faksiranje

Zaslon sa značajkama faksa	68
Zaslon sa značajkama faksa na HP LaserJetu 4345mfp i 9040/9050mfp te HP Color LaserJetu 4730mfp i 9500mfp	68
Zaslon sa značajkama faksa na HP LaserJetu M3035 MFP, M3027 MFP, M4345 MFP, M5025 MFP, M5035 MFP, M9040 MFP, M9050 MFP te na HP Color LaserJetu CM4730 MFP i CM6040 MFP Series	69
Status Message Bar (Traka s porukom o statusu)	71
Slanje faksa	72
Slanje faksa - ručno unošenje broja/brojeva	72
Slanje faksa pomoću brzog biranja	75
Slanje faksa pomoću brzog biranja jednom tipkom	77
Pretraživanje popisa za brzo biranje po imenu	78
Slanje faksa na brojeve iz telefonskog imenika	79
DSS pretraživanje imenika s faks brojevima	81
Poništavanje faks poruke	83
Poništavanje prijensa u tijeku	83
Otkazivanje svih faks poruka na čekanju	83

Primanje faksova	85
Stvaranje i brisanje popisa za brzo biranje	86
Stvaranje popisa za brzo biranje	86
Brisanje popisa za brzo biranje	87
Brisanje jednog broja s popisa za brzo biranje	87
Dodavanje broja na postojeći popis za brzo biranje	88
Dodjeljivanje popisa za brzo biranje tipkama za jedan dodir	89
Dodjeljivanje brzog biranja jednoj tipki na HP LaserJetu 4345mfp i 9040/9050mfp te HP Color LaserJet 4730mfp i 9500mfp	89
Brisanje ili ponovno dodjeljivanje brzog biranja jednoj tipki na HP LaserJetu 4345mfp i 9040/9050mfp te HP Color LaserJet 4730mfp i 9500mfp	89
Glasovni pozivi i ponovni pozivi	90
Izvešće o faks pozivima	90
Dnevnik aktivnosti faksa	90
T.30 izvješće	90
Zaštićene postavke	91
Promjena vlastitog PIN-a	91
Namještanje prosljeđivanja faksa	93
Planiranje ispisa faksova (zaključavanje memorije)	95
Postupak ispisa faksova	95
Omogućavanje ili onemogućavanje planiranja ispisa faksova	96
Stvaranje plana ispisa faksova	97
Upotreba faksa putem mreža VoIP	100

4 Rješavanje problema s faksiranjem

Je li vaš faks pravilno namješten?	102
Koji tip telefonske linije koristite?	102
Koristite li uređaj za prenaponsku zaštitu?	102
Koristite li uslugu govorne pošte davatelja telefonskih usluga ili telefonsku sekretaricu?	102
Provjera statusa dodatka za faksiranje	104
Ne funkcionira neka značajka faksa	105
Opći problemi kod faksiranja	106
Problemi s primanjem faksa	108
Problemi sa slanjem faksa	110
Kodovi grešaka	111
Poruke pogrešaka faksa	112
Slanje poruka faksa	112
Primanje-faks poruke	114
Dnevnici i izvješća faksa	115
Ispis izvješća o faks pozivima (s uključenom sličicom)	115
Planiranje ispisa izvješća o faks pozivima	116
Ispis dnevnika aktivnosti faksa	117
Ispis izvješća o kodovima za naplatu	118

Brisanje dnevnika aktivnosti faksa i izvješća o kodovima za naplatu	119
Ispis izvješća s popisom blokiranih faksova	119
Ispis izvješća s popisom za brzo biranje	120
Servisne postavke	121
Nadogradnja strojno-programске verzije	123

Dodatak A Servis i podrška

Hewlett-Packardova izjava o ograničenom jamstvu	126
HP-ova podrška korisnicima	127
World Wide Web	127
E-pošta	127
Telefon	127

Dodatak B Specifikacije

Specifikacija faks dodatka	130
Zamjenski dijelovi i dodaci	131

Dodatak C Informacije o regulativi

Program rukovanja proizvodima za zaštitu okoliša	134
Izjava o usklađenosti	135
US Federal Communications Commission	136
FCC Part 15 Compliance Statement	136
FCC Part 68 Telecom	136
Telephone Consumer Protection Act (US)	137
Kanadski odjel za komunikacije	138
Kanadska obavijest o ograničenjima	138
Ostale informacije o zakonskim propisima	139
Informacije o zakonskim propisima za zemlje/regije EZ-e	139
Obavijest Telekoma Novog Zelanda	139
Obavijest za Južnu Afriku	140
Tajvanski BSMI Klasa A Upozorenje	140

Kazalo	141
---------------------	------------


1 Postavljanje

HP LaserJet MFP Analog Fax Accessory 300 omogućava HP-ovom multifunkcijskom proizvodu (MFP) da radi kao samostalni analogni faks uređaj.


Ovaj priručnik opisuje funkcije faksa ovoga proizvoda u sljedećim odlomcima:

- [Dijelovi faks dodatka](#)
- [Instalacija faks dodatka](#)
- [Provjera rada faksa](#)
- [Obavezne postavke faksa](#)

Osim toga, u ovom ćete priručniku naći podatke o tehničkim karakteristikama proizvoda te informacije o regulativi.

 **NAPOMENA:** Osim značajke analognog faksa, MFP podržava i LAN faksiranje. LAN faksiranjem upravlja HP-ov uslužni program MFP Digital Sending Software Configuration Utility koji predstavlja zaseban proizvod i nije obrađen u ovom dokumentu. Za informacije o LAN faksiranju, pogledajte **Korisnički priručnik za HP MFP Digital Sending softver** ili **Korisničku podršku za HP Digital Sending softver**. Ako je instaliran dodatak za analogni faks i LAN faks, za rad možete omogućiti samo jedan od njih.

Sačuvajte ovaj priručnik tako da ga možete konzultirati u vezi određenih funkcija faksa.

 **NAPOMENA:** Ako MFP nije stigao s instaliranim dodatkom za faksiranje, morate ga instalirati na način opisan u ovom poglavlju.

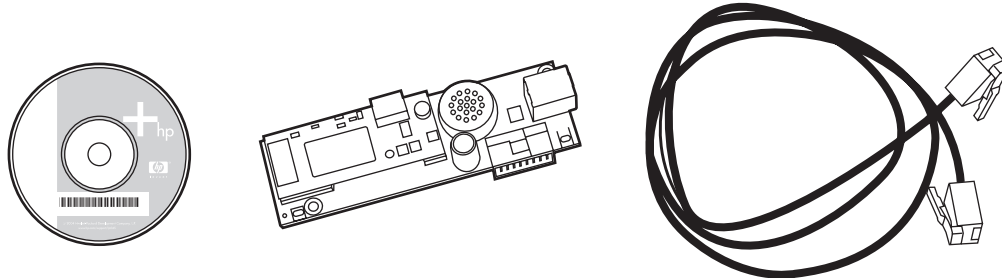
NAPOMENA: Ako je MFP stigao s instaliranim dodatkom, morate ukloniti poklopac priključka za faks, spojiti telefonski kabel i izvršiti inicijalno konfiguriranje faksa na način opisan u ovom poglavlju. Poklopac priključka za faks nalazi se na telefonskom priključku na stražnjoj ploči uređaja za formatiranje.


Dijelovi faks dodatka

Faks dodatak sadrži sljedeće dijelove:

- Priručnik za faksiranje (ovaj dokument) (na CD-u)
- Upravljački program Send Fax i priručnik za upravljački program Send Fax (na CD-u)
- Hardverski faks dodatak
- Telefonski kabel(i) (razlikuju se ovisno o zemlji/regiji)

Slika 1-1 Sadržaj dodatka HP LaserJet MFP Analog Fax Accessory 300




 **NAPOMENA:** Upravljački program Send Fax korisniku omogućava slanje faksa izravno s njegovog računala na MFP uređaj spojen na mrežu. Instalacija ovog upravljačkog programa nije obavezna. (Za dodatne upute, pogledajte **Send Fax - priručnik za upravljački program** na CD-u).

Instalacija faks dodatka


- [Instalacija/zamjena faks dodatka na HP LaserJet 9040/9050mfp](#)
- [Ugradnja/zamjena faks dodatka u HP LaserJetu 4345mfp](#)
- [Ugradnja/zamjena telefaks dodatka za HP LaserJet M4345 MFP](#)
- [Ugradnja/zamjena faks dodatka u HP Color LaserJetu 4730mfp i HP Color LaserJetu CM4730 MFP](#)
- [Ugradnja/zamjena faks dodatka u HP LaserJet M5025 MFP i M5035 MFP](#)
- [Ugradnja/zamjena faks dodatka u HP Color LaserJet CM6040 MFP Series](#)
- [Ugradnja/zamjena faks dodatka u HP LaserJet M9040 MFP / M9050 MFP](#)

Instalacija/zamjena faks dodatka na HP LaserJet 9040/9050mfp

Ovaj postupak sadrži informacije o instaliranju ili zamjeni faks kartice u HP LaserJetu 9040/9050mfp.

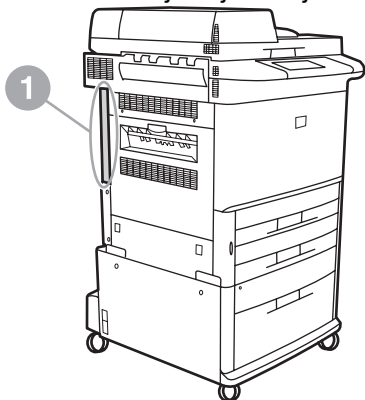
 **NAPOMENA:** Ako ste kupili MFP s instaliranom karticom za faks, ne trebate raditi instalaciju hardvera; međutim, trebat ćete spojiti telefonski kabel kao što je opisano u koracima 10 i 11 ovog postupka i trebat ćete podesiti potrebne konfiguracijske postavke. Pogledajte [Obavezne postavke faksa na stranici 36](#).

Kartica za faks instalirana je na kontrolnoj ploči MFP-a koja se mora ukloniti da bi se instalirala faks kartica. Da biste ugradili ili uklonili postojeću faks karticu, učinite sljedeće.


 **NAPOMENA:** Faks dodatak je podržan na uređajima M3035xs MFP i M3027x MFP i tvornički je ugrađen. To se odnosi i na Color LaserJet 9500mfp.

1. Raspakirajte faks karticu iz kutije. Ne vadite faks karticu iz antistatičke vrećice.
2. Podešavanje prekidač MFP-a na isključeno i odspojite naponski kabel.
3. Pronađite uređaj za formatiranje. Uređaj za formatiranje pričvršćen je na metalnoj ploči (1) koja se nalazi na lijevoj strani MFP-a prema stražnjem dijelu.

Slika 1-2 Smještaj uređaja za formatiranje u HP LaserJetu 9040/9050mfp



4. Odspojite sve kabele (2) s uređaja za formatiranje (1). Upamtite gdje su kabele bili spojeni da biste ih mogli ponovno vratiti na isto mjesto.

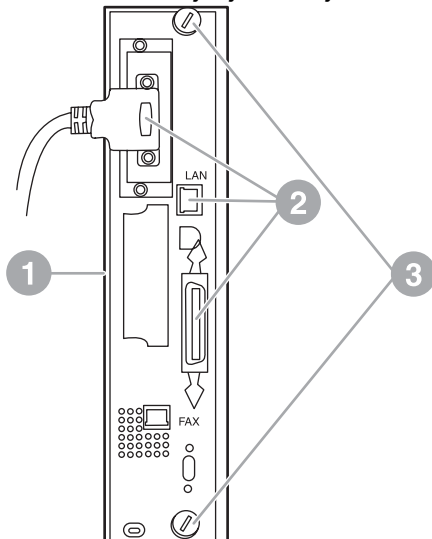
 **NAPOMENA:** Ako se faks prvi puta instalira, prije umetanja faks kartice u uređaj uklonite mali poklopac iznad otvora telefonskog priključka na stražnjoj ploči uređaja za formatiranje .




Ploča uređaja za formatiranje sadrži dijelove koji su osjetljivi na elektrostatičko pražnjenje (ESD). Prilikom rukovanja pločom uređaja za formatiranje, koristite zaštitu od statičkog elektriciteta , poput ručne trake za uzemljenje koja je povezana s metalnim okvirom uređaja ili rukom dotaknite metalni okvir uređaja. Izbjegavajte, također, dodirivanje dijelova na ploči.

5. Oslabite dva vijka (3) na vrhu i dnu ploče uređaja za formatiranje i izvadite ploču (1) iz MFP uređaja. Ploču postavite na ravnu, neprovodljivu površinu.

Slika 1-3 Uklanjanje uređaja za formatiranje iz HP LaserJeta 9040/9050mfp



Faks kartica sadrži dijelove koji su osjetljivi na elektrostatičko pražnjenje (ESD). Prilikom uklanjanja faks kartice iz antistatičke vrećice i tijekom njene ugradnje koristite zaštitu od statičkog elektriciteta poput ručne trake za uzemljenje koja je povezana s metalnim okvirom uređaja ili rukom dotaknite metalni okvir uređaja. Izbjegavajte, također, dodirivanje dijelova na ploči.

 **NAPOMENA:** Ako zamjenjujete postojeću faks karticu, iz uređaja za formatiranje uklonite karticu koju trebate zamijeniti.

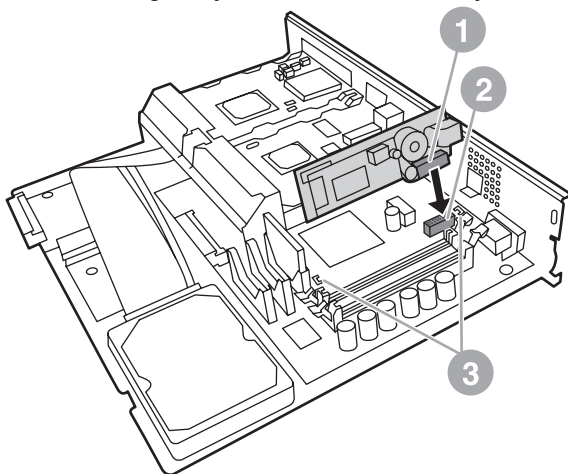
NAPOMENA: Prilikom rukovanja faks karticom ne pritišćite žuti dio kartice jer biste je tako mogli oštetiti te spriječiti pravilan rad faksa.

6. Izvadite faks dodatak iz antistatičke vrećice.

7. Umetnite priključak faks kartice (1) u priključak za faks na uređaju za formatiranje (2). Priključak na ploči uređaja za formatiranje označen je s "FAX ACCESSORY." Prilikom umetanja kartice u priključak, rubovi kartice trebaju kliznuti niz dvije vodilice na ploči (3) te bi se trebao začuti "klik" kada kartica posve sjedne u priključak.

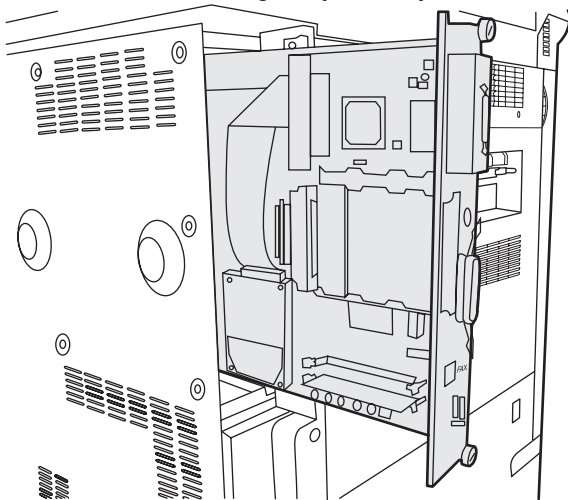
Provjerite je li dodatak čvrsto umetnut. Priključak za faks na faks kartici trebao bi biti poravnat s otvorom na stražnjem dijelu okvira uređaja za formatiranje.

Slika 1-4 Ugradnja faks kartice u uređaj za formatiranje HP LaserJeta 9040/9050mfp.



Ponovno ugradite uređaj za formatiranje u MFP.

Slika 1-5 Ponovna ugradnja uređaja za formatiranje u HP LaserJet 9040/9050mfp.




8. Ponovno spojite sve kablove (4) koje ste uklonili u koraku 4.

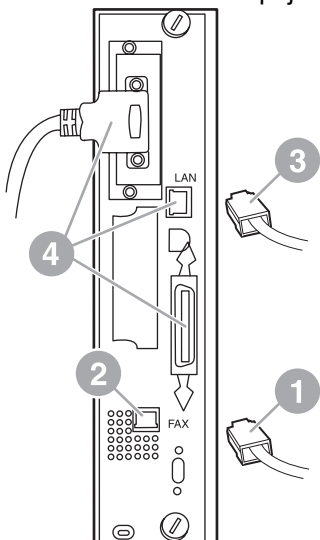
NAPOMENA: Prilikom spajanja faks kartice na telefonsku liniju, provjerite je li to namjenska, jednokanalna, analogna linija koju ne koristi nijedan drugi uređaj. Linija treba biti analogna jer faks neće ispravno raditi kada je spojen na neke digitalne PBX sustave. Ako niste sigurni koju vrstu linije imate, obratite se davatelju telefonskih usluga. HP također preporučuje uporabu telefonskog kabela koji je priložen uz faks dodatak da biste bili sigurni da će dodatak raditi ispravno.

NAPOMENA: Utičnica u zidu je pod naponom te biste mogli doživjeti strujni udar ako je dodirnete. Prilikom instalacije telefonskog kabela, ne dirajte zidnu utičnicu ili, ako ste prvo spojili telefonski kabel u zidnu utičnicu, ne dirajte žice na drugom kraju priključka kabela.

9. Spojite priključak telefonskog kabela (1) u priključak FAX (2) na ploči uređaja za formatiranje. Pritisnite priključak dok ne "klikne".

 **NAPOMENA:** LAN priključak i priključak telefonskog kabela su slični. Provjerite jeste li mrežni kabel uključili (3) u LAN priključak, a priključak telefonskog kabela (1) u FAX priključak (2). Možete primijetiti da je LAN priključak širi od priključka telefonskog kabela.

Slika 1-6 Kabelsko spajanje upravljačke ploče na HP LaserJetu 9040/9050mfp



10. Spojite drugi kraj telefonskog kabela u telefonsku utičnicu na zidu. Pritisnite priključak dok ne čujete klik ili dok priključak nije čvrsto sjeo. Budući da postoje različite vrste priključaka, ovisno o zemlji/regiji, nije sigurno da će priključak napraviti zvučni klik.
11. Priključite naponski kabel MFP-a te ga uključite na gumb.

Tako ćete dovršiti instalaciju faks kartice. Zatim trebate provjeriti je li faks ispravno instaliran i radi li. Pogledajte [Provjera rada faksa na stranici 35](#).

Ugradnja/zamjena faks dodatka u HP LaserJetu 4345mfp

Ovaj postupak sadrži informacije o ugradbi ili zamjeni faks kartice u HP LaserJet 4345mfp.

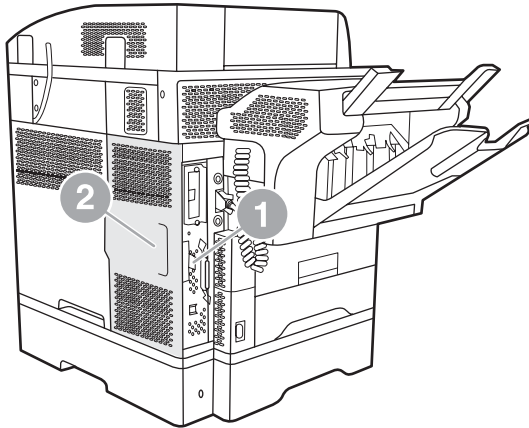
Kartica za faks instalirana je na ploči uređaja za formatiranje MFP-a kojoj se može pristupiti uklanjanjem bočne stranice MFP-a. Da biste ugradili faks karticu, učinite sljedeće.

1. Izvadite faks karticu iz kutije, ali nemojte je vaditi iz antistatičke vrećice.
2. Podešavanje prekidač MFP-a na isključeno i odspojite naponski kabel.
3. Pronađite ploču uređaja za formatiranje (1) na stražnjem dijelu pisača.
4. Da biste pristupili ploči uređaja za formatiranje, pronađite odvojivi poklopac (2) na bočnoj strani MFP-a.

5. Uklonite bočni poklopac tako da prste umetnete u predviđene utore (2), a zatim povučete tako da poklopac klizne prema nazad te ga skinete s pisača.

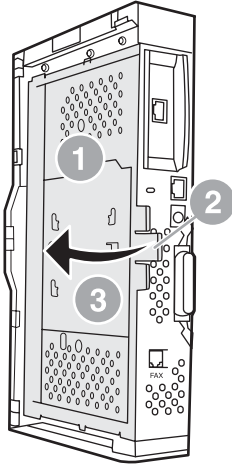
 **NAPOMENA:** S uređaja za formatiranje ne morate skidati nikakve kabele.

Slika 1-7 MFP poklopac uređaja za formatiranje - HP LaserJet 4345mfp (pogled od straga)



6. Otvorite vratašca okvira uređaja za formatiranje (1) povlačenjem zasuna vratašca (2) te ih (3) rastvorite.

Slika 1-8 Vratašca okvira uređaja za formatiranje - HP LaserJet 4345mfp



Faks kartica sadrži dijelove koji su osjetljivi na elektrostatičko pražnjenje (ESD). Prilikom uklanjanja faks dodatka iz antistatičke vrećice i tijekom njene ugradnje koristite zaštitu od statičkog elektriciteta, poput ručne trake za uzemljenje koja je povezana s metalnim okvirom uređaja ili rukom dotaknite metalni okvir uređaja.

NAPOMENA: Ako se faks prvi puta instalira, prije umetanja faks kartice u uređaj za formatiranje, uklonite mali poklopac iznad otvora telefonskog priključka na stražnjoj ploči uređaja faks.

NAPOMENA: Ako zamjenjujete postojeću faks karticu, iz uređaja za formatiranje uklonite karticu koju trebate zamijeniti.

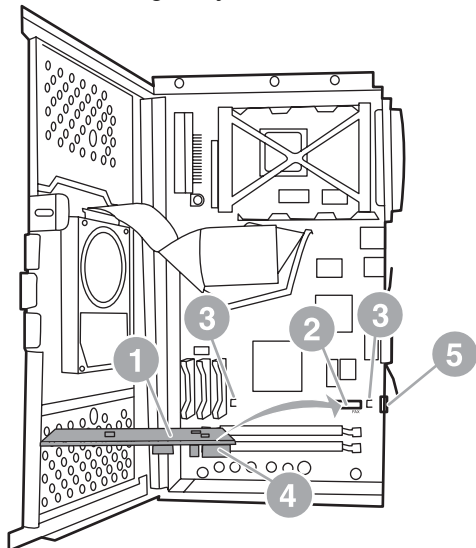
NAPOMENA: Prilikom rukovanja faks karticom ne pritišćite žuti dio kartice jer biste je tako mogli oštetiti te uzrokovati kvar uređaja.

7. Izvadite faks karticu iz antistatičke vrećice.

- Umetnite priključak faks kartice (1) u priključak za faks na uređaju za formatiranje (2). Priključak (2) na ploči uređaja za formatiranje označen je s "FAX ACCESSORY." Rubovi kartice trebaju kliznuti niz dvije vodilice na ploči (3) te bi se trebao začuti "klik" kada kartica posve sjedne u priključak.

Provjerite je li dodatak čvrsto umetnut. Priključak za faks (4) na faks kartici trebao bi biti poravnat s otvorom (5) na stražnjem dijelu okvira uređaja za formatiranje.

Slika 1-9 Ugradnja faks kartice u uređaj za formatiranje - HP LaserJet 4345mfp



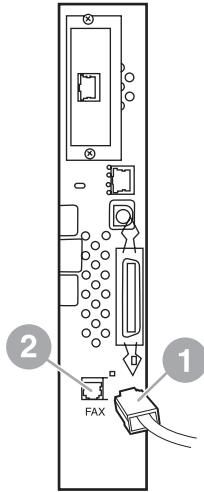
- Zatvorite vratašca okvira uređaja za formatiranje i vratite poklopac uređaja na mjesto.

NAPOMENA: Prilikom spajanja faks dodatka na telefonsku liniju, provjerite je li linija koja se koristi za faks dodatak namjenska linija koju ne koristi nijedan drugi uređaj. Linija treba biti analogna jer faks ne radi ispravno kada je spojen na neke digitalne PBX sustave. Ako niste sigurni koju vrstu linije imate, obratite se davatelju telefonskih usluga. HP također preporučuje uporabu telefonskog kabela koji je priložen uz faks dodatak da biste bili sigurni da će dodatak raditi ispravno.

NAPOMENA: Zidna utičnica je pod naponom te možete doživjeti električni udar ako dirate žice priključka. Prilikom instalacije telefonskog kabela, ne dirajte zidnu utičnicu ili, ako ste prvo spojili telefonski kabel u zidnu utičnicu, ne dirajte žice na drugom kraju priključka kabela.

10. Jedan priključak telefonskog kabela (1) spojite u priključak FAX (2). Pritišćite ga dok ne "klikne".

Slika 1-10 Uspostavljanje kablskih veza - HP LaserJet 4345mfp



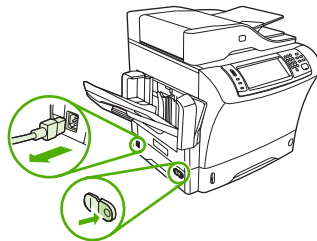
11. Spojite drugi kraj telefonskog kabela u telefonsku utičnicu na zidu. Pritisnite priključak dok ne čujete klik ili dok priključak nije čvrsto sjeo. Budući da postoje različite vrste priključaka, ovisno o zemlji/regiji, nije sigurno da će priključak napraviti zvučni klik.
12. Priključite naponski kabel MFP-a te ga uključite na gumb.

Tako ćete dovršiti instalaciju faks kartice. Zatim pogledajte i provjerite je li faks ispravno instaliran i radi li. [Provjera rada faksa na stranici 35.](#)

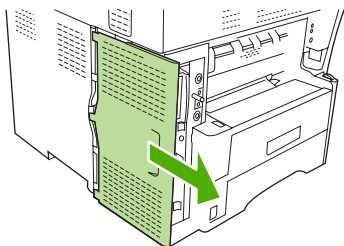
Ugradnja/zamjena telefaks dodatka za HP LaserJet M4345 MFP

Ako uređaj nema instaliran HP LaserJet Analog Fax Accessory 300 instalirajte ga prema sljedećem postupku.

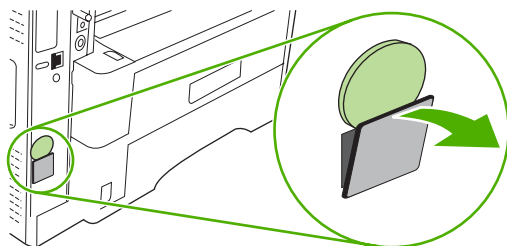
1. Izvadite telefaks dodatak iz kutije, ali ne vadite ga iz antistatičke vrećice.
2. Isključite uređaj, a zatim iskopčajte električni kabel.



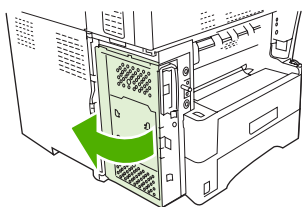
3. Sa stražnjeg dijela uređaja uklonite bočni poklopac tako da prste postavite na udubljeni dio i pomaknete poklopac.



4. Ako je potrebno, uklonite plastični poklopac telefaks dodatka s uređaja za formatiranje. Umetnite kovanicu u udubinu na vrhu poklopca da biste uklonili poklopac s uređaja za formatiranje.



5. Otvorite vratašca okvira uređaja za formatiranje tako da čvrsto primite i povučete metalnu traku.



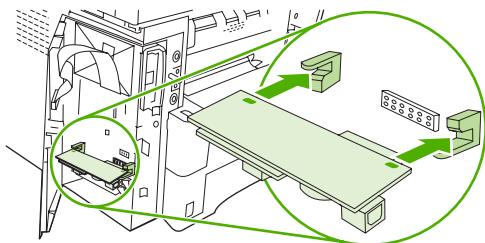
6. Ako mijenjate postojeći telefaks dodatak uklonite staru karticu iz uređaja za formatiranje na način da je izvučete iz utora.

7. Izvadite novi telefaks dodatak iz antistatičke vrećice.

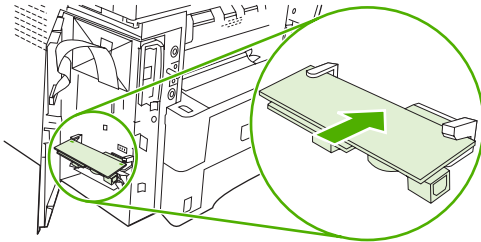
△ **OPREZ:** Telefaks dodatak sadrži dijelove koji su osjetljivi na elektrostatičko izbijanje (ESD). Prilikom rukovanja telefaks dodatkom, upotrijebite statičku zaštitu, na primjer, ručnu traku za uzemljenje koja je povezana s metalnim okvirom uređaja ili rukom dotaknite metalni okvir uređaja.

OPREZ: Prilikom rukovanja telefaks dodatkom nemojte pritisnuti žuti dio kartice. Na taj način može doći do oštećenja kartice i kvara telefaksa.

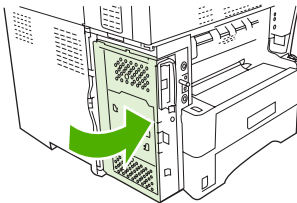
8. Poravnajte dva izreza novog telefaks dodatka s dvije vodilice za telefaks dodatak na uređaju za formatiranje.



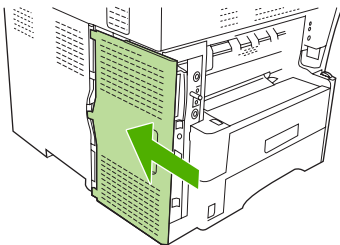
9. Gurnite telefaks na mjesto i provjerite je li priključen na uređaj za formatiranje. Telefonska utičnica telefaks dodatka trebala bi biti poravnata s kvadratnim otvorom okvira uređaja za formatiranje.



10. Zatvorite vratašca okvira uređaja za formatiranje.



11. Vratite poklopac uređaja za formatiranje.



12. Ukopčajte pisač u električnu utičnicu i uključite ga.

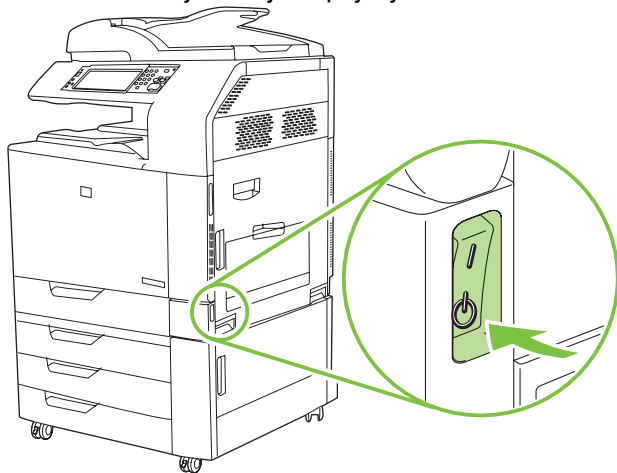
Ugradnja/zamjena faks dodatka u HP Color LaserJetu 4730mfp i HP Color LaserJetu CM4730 MFP

HP Color LaserJet 4730 i HP Color LaserJet CM4730 MFP nemaju ugrađen analogni faks dodatak. HP Color LaserJet 4730x, 4730xs i 4730xm MFP modeli isporučuju se s već ugrađenim analognim faks dodatkom (Analog Fax Accessory 300). Windows korisnici također mogu instalirati dodatni HP Digital Sending Software (DSS), koji pruža usluge digitalnog faksiranja.

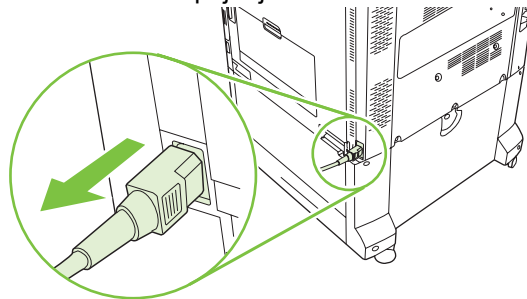
Ovim postupkom ugradite analogni faks dodatak za vaš HP Color LaserJet 4730mfp i HP Color LaserJet CM4730 MFP, ako već nije ugrađen.

1. Isključite MFP i odspojite sve kabele.

Slika 1-11 Isključivanje napajanja

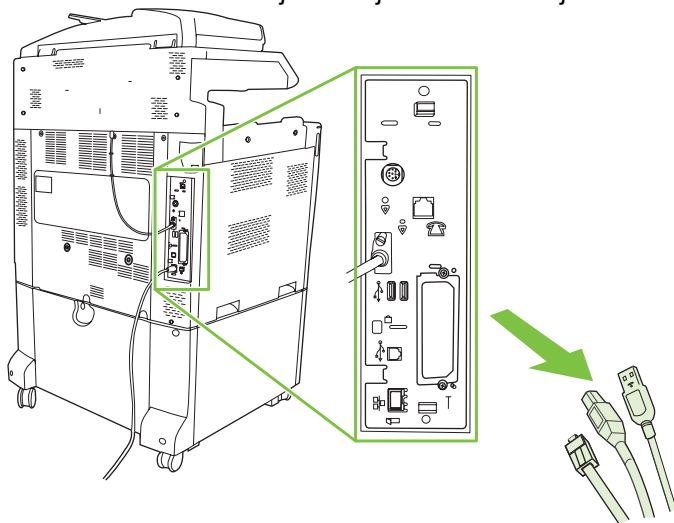


Slika 1-12 Odspajanje kabela



2. Pronađite ploču uređaja za formatiranje (1) na stražnjem dijelu MFP-a.

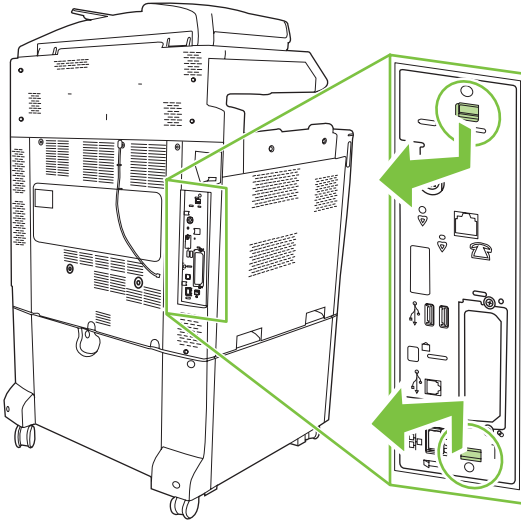
Slika 1-13 Pronalaženje uređaja za formatiranje.



NAPOMENA: Ako se faks prvi puta instalira, prije umetanja faks kartice u uređaj za formatiranje, uklonite mali poklopac iznad otvora telefonskog priključka na stražnjoj ploči uređaja faks.

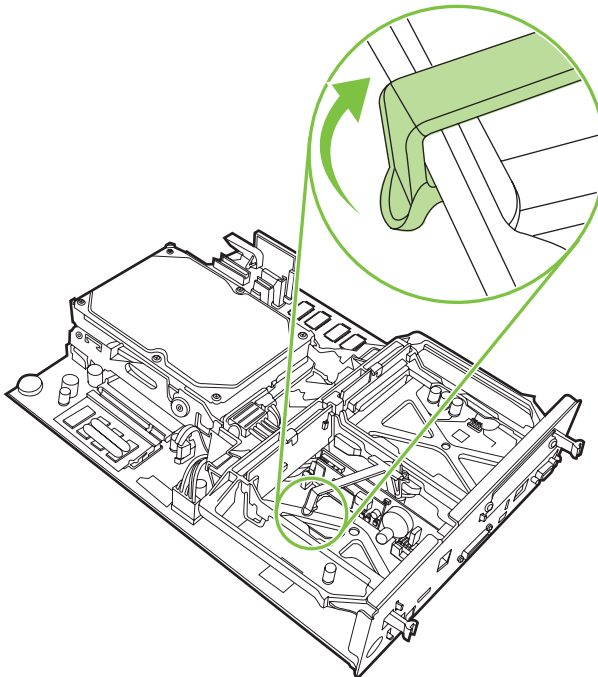
3. Nježno povucite crne resice na vrhu i pri dnu ploče uređaja za formatiranje da biste ploču odvojili od MFP-a. Položite ploču uređaja za formatiranje na čistu, ravnu, uzemljenu površinu.

Slika 1-14 Povlačenje crnih resica



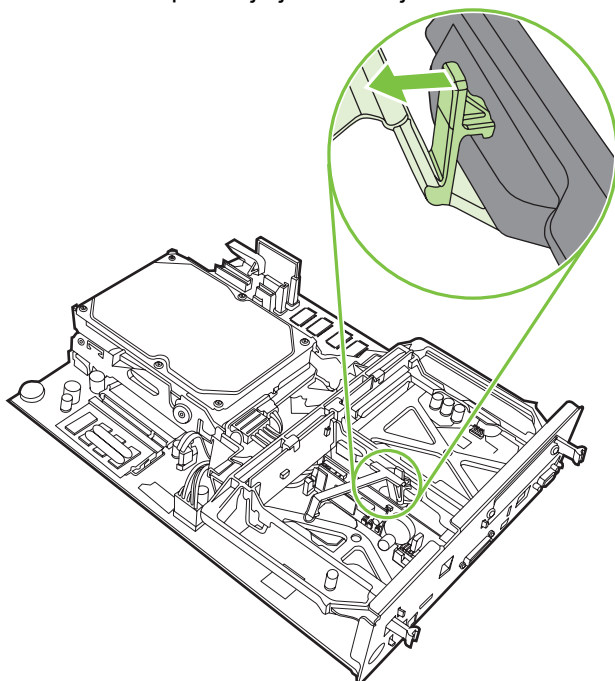
4. Podignite lijevu stranu trake faks kartice.

Slika 1-15 Podizanje lijeve strane trake faks kartice



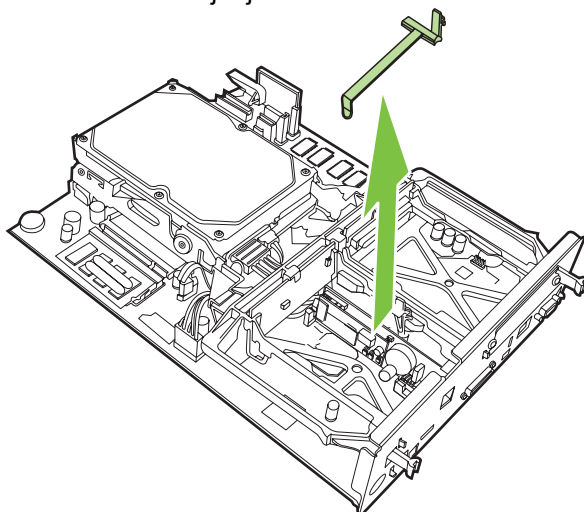
5. Pogurnite resicu s desne strane trake faks kartice ulijevo.

Slika 1-16 Otpuštanje jezičca s lijeve strane trake faks kartice



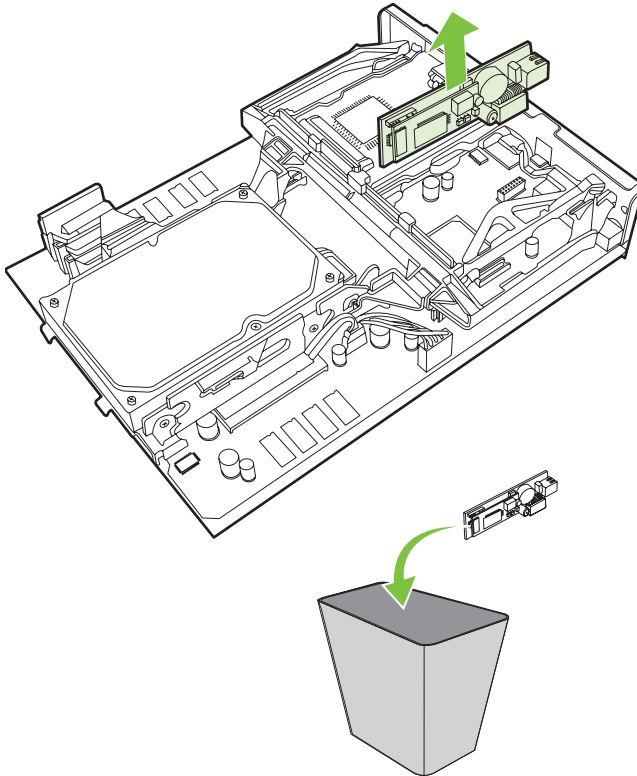
6. Podignite da biste uklonili traku faks kartice.

Slika 1-17 Uklanjanje trake faks kartice



7. Ako zamjenjujete postojeći faks dodatak, podignite ga da biste ga uklonili.

Slika 1-18 Zamjena postojećeg faks dodatka



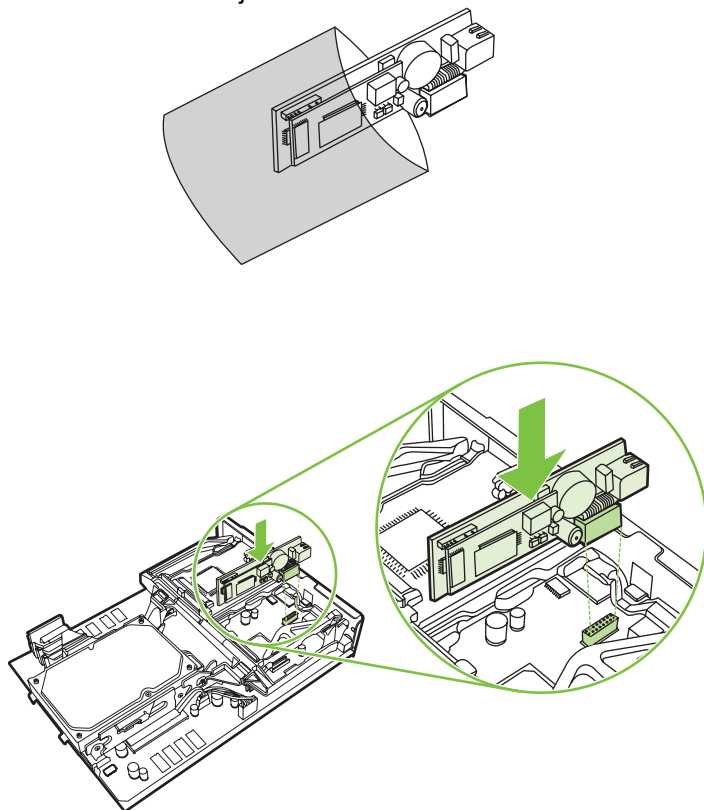
8. Izvadite faks dodatak iz antistatičke vrećice.



Faks dodatak sadrži dijelove koji su osjetljivi na elektrostatičko pražnjenje (ESD). Prilikom uklanjanja faks dodatka iz antistatičke vrećice i tijekom ugradnje koristite zaštitu od statičkog elektriciteta poput ručne trake koja je povezana s metalnim okvirom uređaja ili drugom rukom dotaknite metalni okvir uređaja.

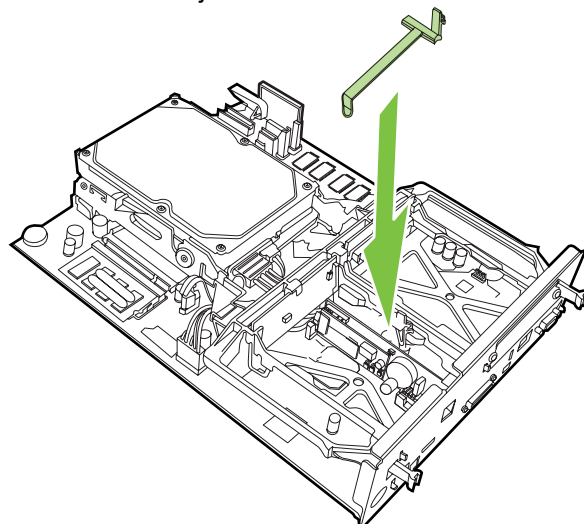
9. Poravnajte faks dodatak uz pomoć dvije vodilice. Provjerite jesu li nožice priključka poravnane, a zatim pritisnite faks dodatak na mjesto. Provjerite je li faks dodatak dobro spojen s uređajem za formatiranje.

Slika 1-19 Umetanje faks dodatka



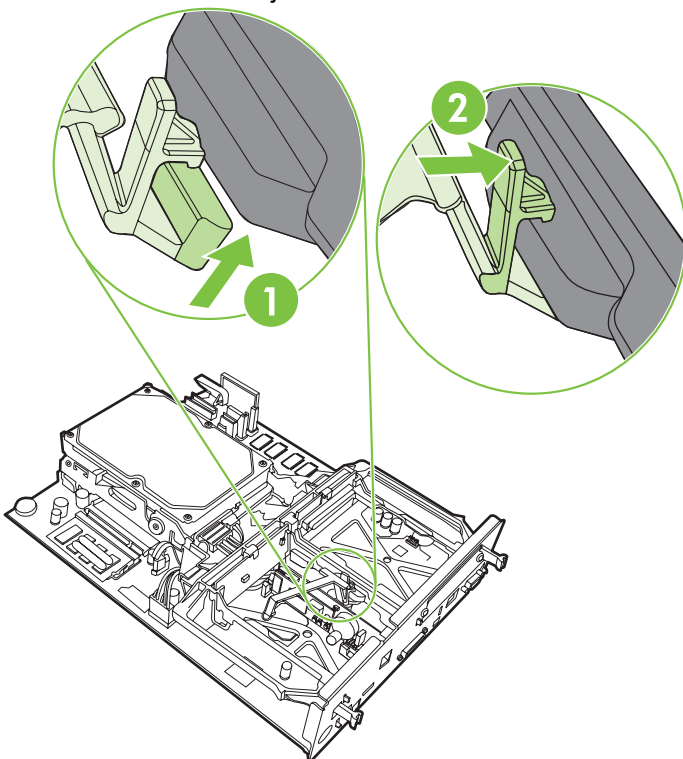
10. Zamijenite traku faks kartice.

Slika 1-20 Zamjena trake faks kartice



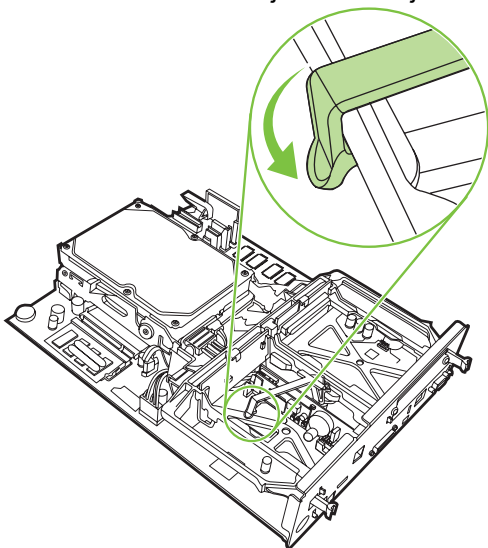
11. Učvrstite resicu s desne strane trake faks kartice.

Slika 1-21 Učvršćivanje resice s desne strane trake faks kartice



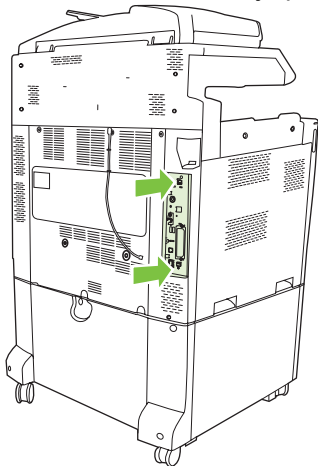
12. Učvrstite jezičac s lijeve strane trake faks kartice

Slika 1-22 Učvršćivanje resice s lijeve strane trake faks kartice



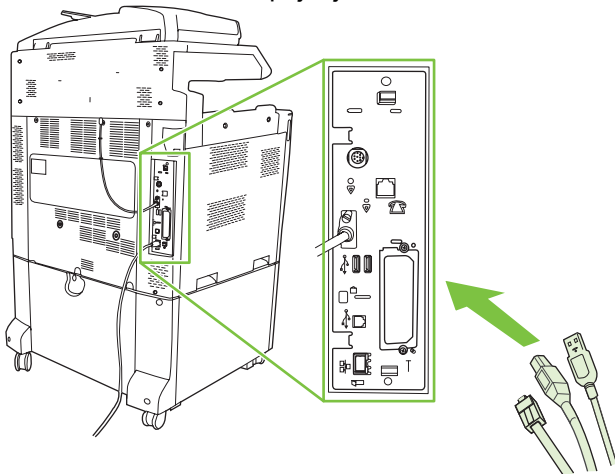
13. Poravnajte ploču uređaja za formatiranje u vodilice na vrhu i dnu te pogurnite ploču nazad u MFP.

Slika 1-23 Poravnanje ploče uređaja za formatiranje



14. Ponovno spojite sve kabele i uključite MFP.

Slika 1-24 Ponovno spajanje kabela

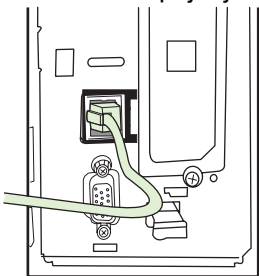


NAPOMENA: Prilikom spajanja faks dodatka na telefonsku liniju, provjerite je li linija koja se koristi za faks dodatak namjenska linija koju ne koristi nijedan drugi uređaj. Linija treba biti analogna jer faks ne radi ispravno kada je spojen na neke digitalne PBX sustave. Ako niste sigurni imate li analognu ili digitalnu telefonsku liniju, obratite se davatelju telefonskih usluga.

NAPOMENA: HP preporučuje uporabu telefonskog kabela koji je priložen uz faks dodatak da biste bili sigurni da će dodatak raditi ispravno.

15. Pronađite telefonski kabel priložen uz komplet faks dodatka. Spojite jedan kraj telefonskog kabela u priključak faks dodatka u uređaju za formatiranje. Pritisnite priključak dok ne začujete klik.

Slika 1-25 Spajanje telefonskog kabela

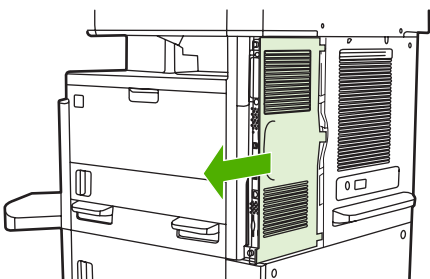


NAPOMENA: Svakako spojite telefonsku liniju s priključkom za faks dodatak koji se nalazi na vrhu uređaja za formatiranje. Ne spajajte telefonsku liniju na priključak za HP Jetdirect LAN koji se nalazi pri dnu uređaja za formatiranje.

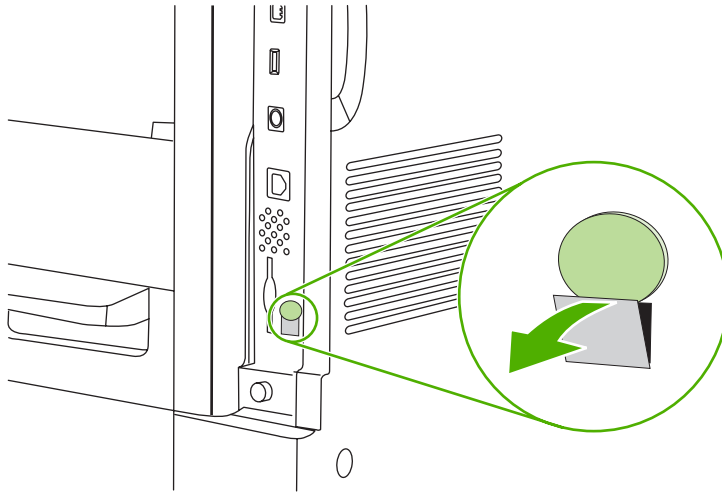
16. Spojite drugi kraj telefonskog kabela u telefonsku utičnicu na zidu. Pritisnite priključak dok ne čujete klik ili dok priključak nije čvrsto sjeo. Budući da postoje različite vrste priključaka, ovisno o zemlji/regiji, nije sigurno da će priključak napraviti zvučni klik.

Ugradnja/zamjena faks dodatka u HP LaserJet M5025 MFP i M5035 MFP

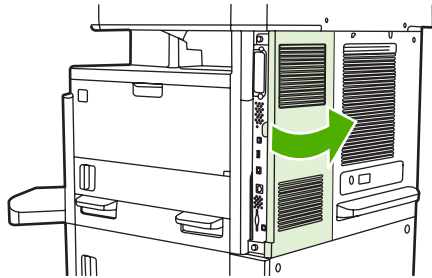
1. Izvadite telefaks dodatak iz kutije, ali ne vadite ga iz antistatičke vrećice.
2. Isključite uređaj, a zatim iskopčajte električni kabel.
3. Sa stražnjeg dijela uređaja uklonite bočni poklopac tako da prste postavite na udubljeni dio i pomaknete poklopac.



4. Ako je potrebno, uklonite plastični poklopac telefaks dodatka s uređaja za formatiranje. Umetnite kovanicu u udubinu na vrhu poklopca da biste uklonili poklopac s uređaja za formatiranje.



5. Otvorite vratašca okvira uređaja za formatiranje tako da čvrsto primite i povučete metalnu traku.

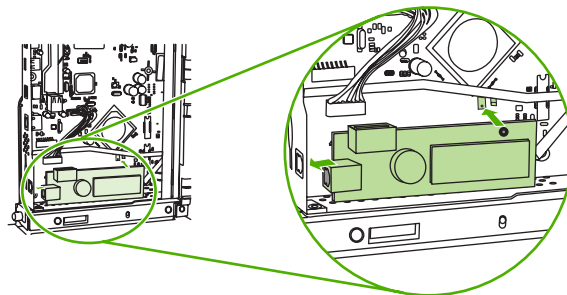


6. Ako mijenjate postojeći telefaks dodatak, isključite kabel telefaksa i uklonite dodatak iz uređaja.
7. Izvadite novi telefaks dodatak iz antistatičke vrećice.

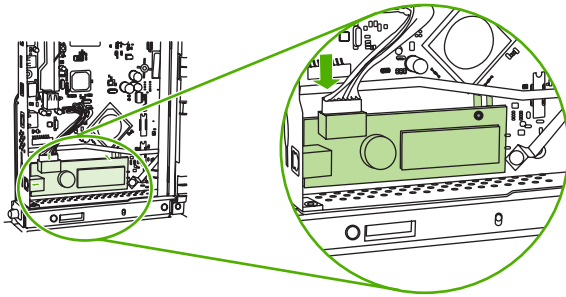
△ **OPREZ:** Telefaks dodatak sadrži dijelove koji su osjetljivi na elektrostatičko izbijanje (ESD). Prilikom rukovanja telefaks dodatkom, upotrijebite statičku zaštitu, na primjer, ručnu traku za uzemljenje koja je povezana s metalnim okvirom uređaja ili rukom dotaknite metalni okvir uređaja.

OPREZ: Prilikom rukovanja telefaks dodatkom nemojte pritisnuti žuti dio kartice. Na taj način može doći do oštećenja kartice i kvara telefaksa.

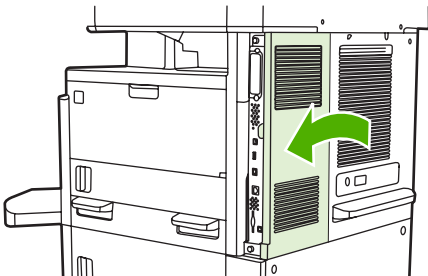
8. Poravnajte telefaks dodatak s crnim vodilicama za telefaks dodatak pri dnu uređaja za formatiranje. Telefonska utičnica telefaks dodatka trebala bi biti poravnata s kvadratnim otvorom okvira uređaja za formatiranje.



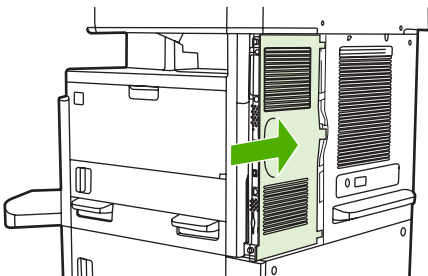
9. Gurnite telefaks dodatak na mjesto i provjerite je li čvrsto priključen s uređajem za formatiranje.
10. Priključite kabel telefaksa na novi telefaks dodatak.



11. Zatvorite vratašca okvira uređaja za formatiranje.



12. Vratite poklopac uređaja za formatiranje.



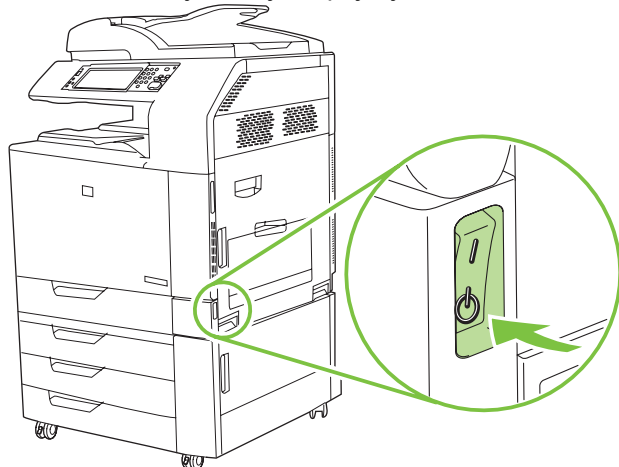
13. Ukopčajte pisac u električnu utičnicu i uključite ga.

Ugradnja/zamjena faks dodatka u HP Color LaserJet CM6040 MFP Series

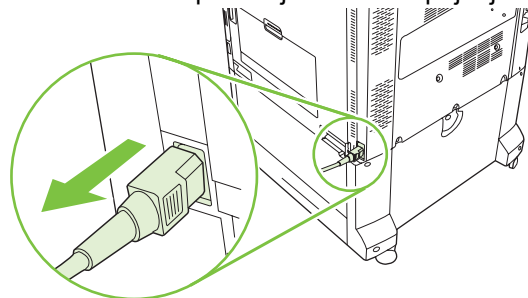
Ovim postupkom ugradite dodatak za analogni faks u vaš HP Color LaserJet CM6040 MFP Series ako već nije ugrađen.

1. Isključite MFP i iskopčajte kabel za napajanje iz MFP-a.

Slika 1-26 Isključivanje napajanja

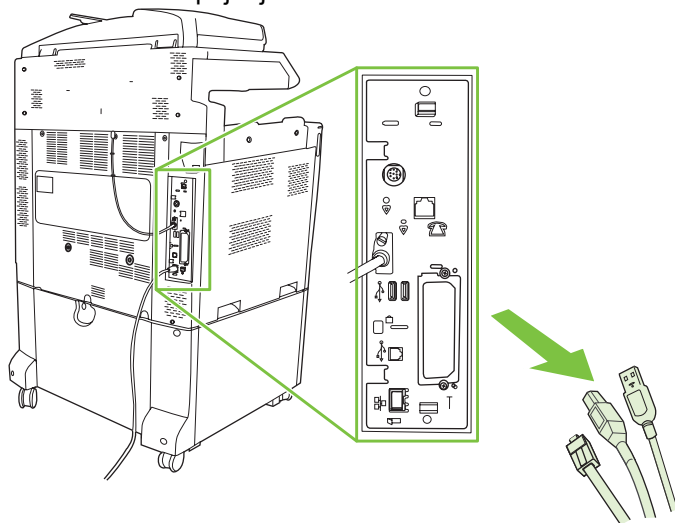


Slika 1-27 Iskopčavanje kabela napajanja



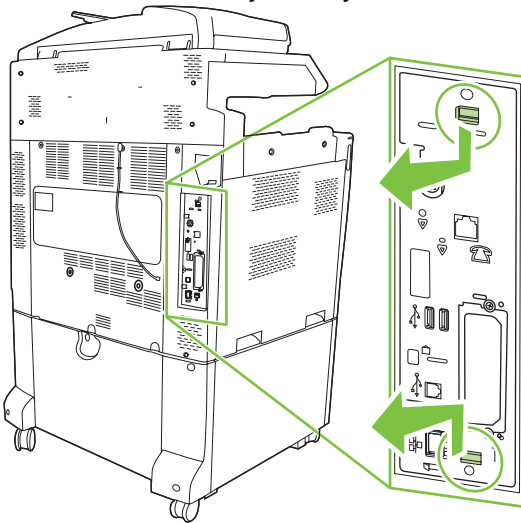
2. Odspojite sve kabele iz MFP-a.

Slika 1-28 Odspajanje kabela



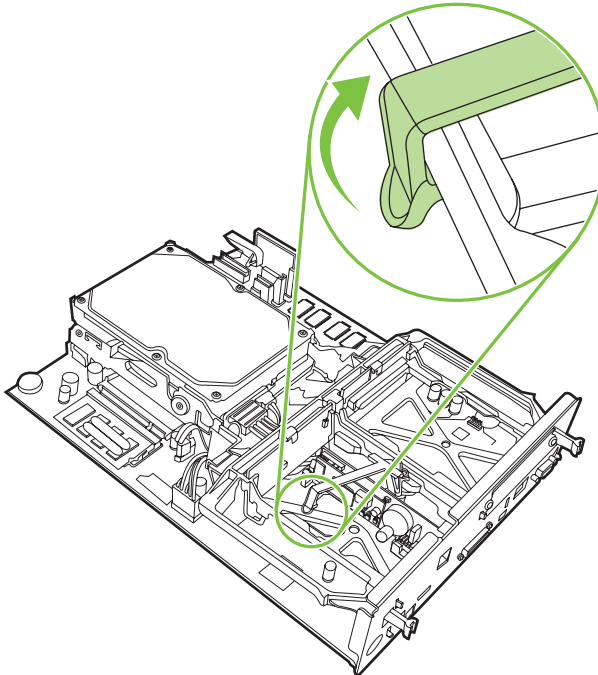
3. Uхватite crne jezičke na vrhu i na dnu prema središtu ploče uređaja za formatiranje, a zatim pažljivo povucite ploču da biste je odvojili od MFP-a. Ploču uređaja za formatiranje postavite na čistu, ravnu i stabilnu površinu.

Slika 1-29 Povlačenje crnih jezičaka



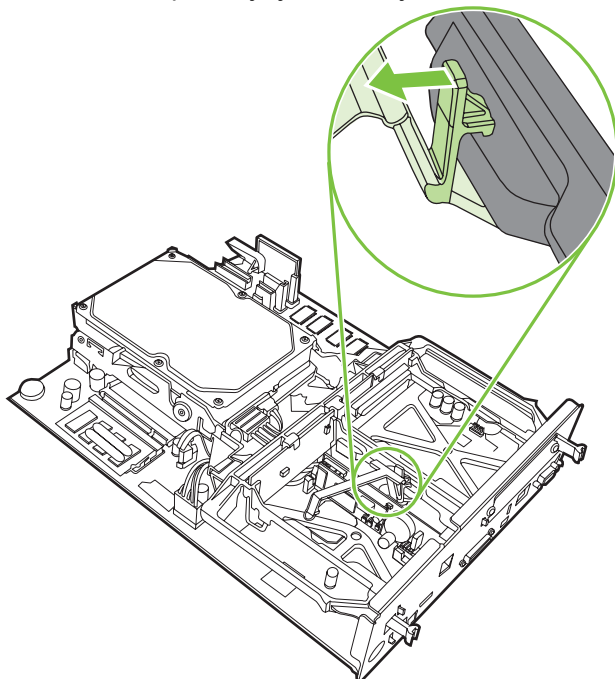
4. Podignite lijevu stranu trake faks kartice.

Slika 1-30 Podizanje lijeve strane trake faks kartice



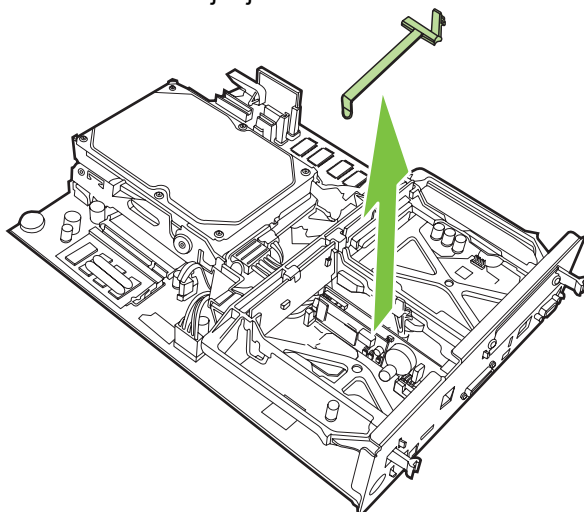
5. Pogurnite jezičak s desne strane trake faks kartice ulijevo.

Slika 1-31 Otpuštanje jezičca s lijeve strane trake faks kartice



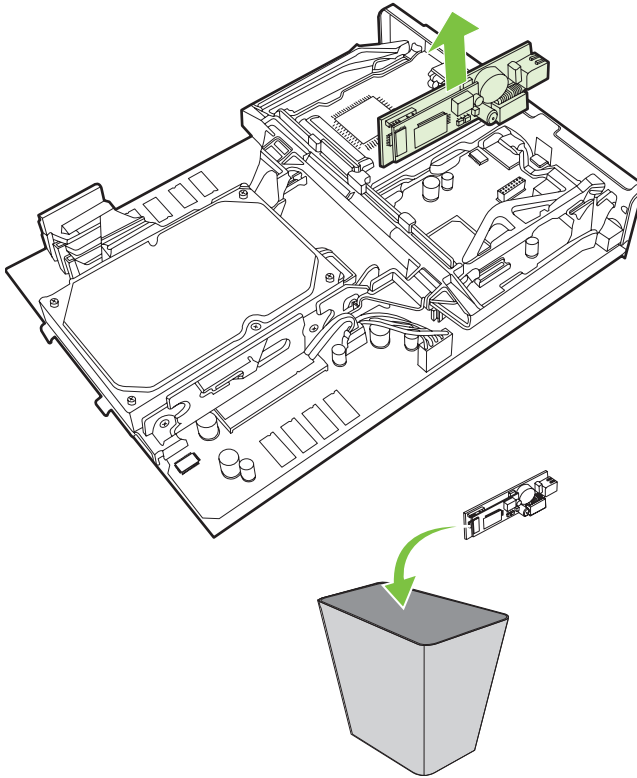
6. Podignite da biste uklonili traku faks kartice.

Slika 1-32 Uklanjanje trake faks kartice



7. Ako zamjenjujete postojeći faks dodatak, podignite ga da biste ga uklonili.

Slika 1-33 Zamjena postojećeg faks dodatka



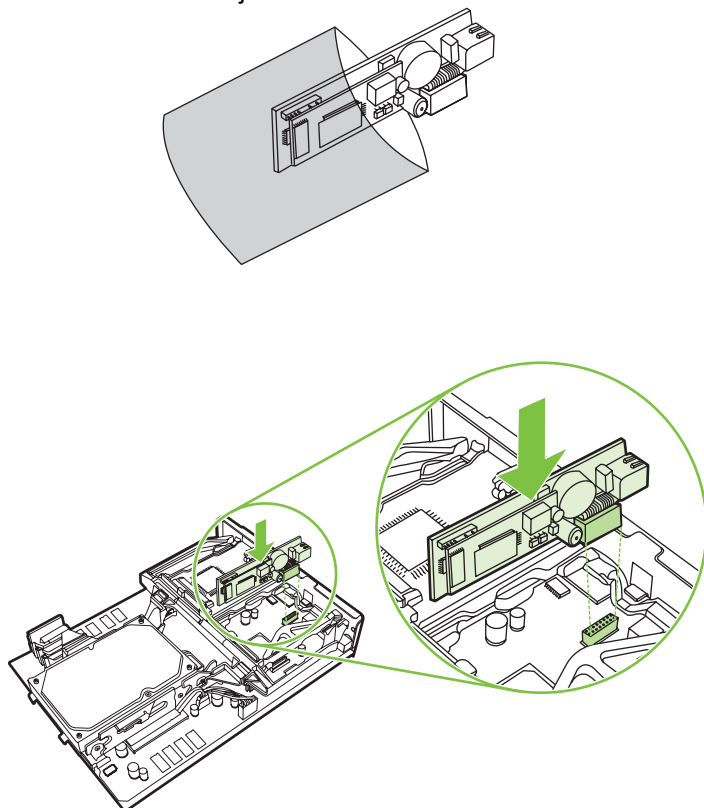
8. Izvadite dodatak za faksiranje iz antistatičke vrećice.



Faks dodatak sadrži dijelove koji su osjetljivi na elektrostatičko izbijanje (ESD). Prilikom uklanjanja faks dodatka iz antistatičke vrećice i tijekom ugradnje koristite zaštitu od statičkog elektriciteta poput ručne trake koja je povezana s metalnim okvirom uređaja ili drugom rukom dotaknite metalni okvir uređaja.

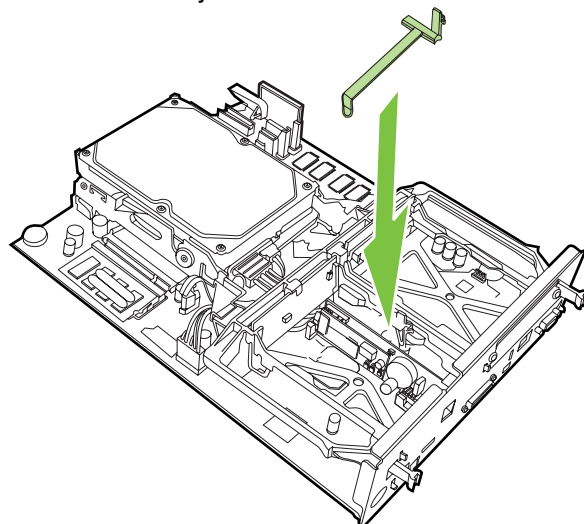
9. Poravnajte faks dodatak uz pomoć dvije vodilice. Provjerite jesu li nožice priključka poravnane, a zatim pritisnite faks dodatak na mjesto. Provjerite je li faks dodatak dobro spojen s uređajem za formatiranje.

Slika 1-34 Umetanje faks dodatka



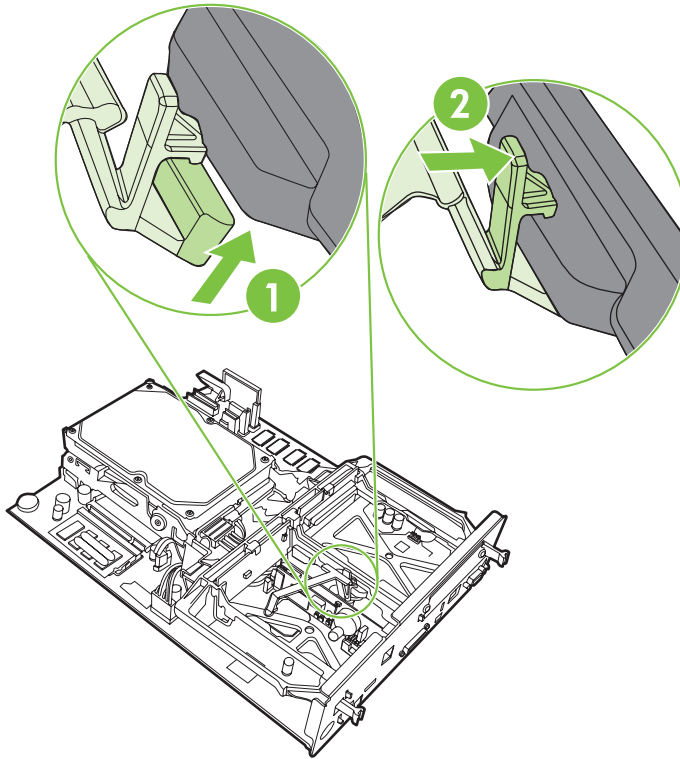
10. Zamijenite traku faks kartice.

Slika 1-35 Zamjena trake faks kartice



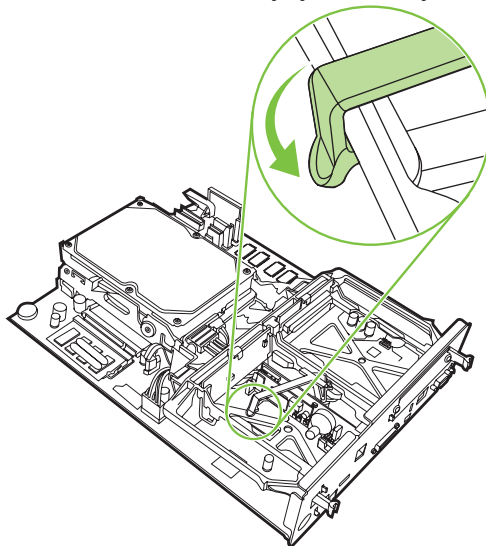
11. Učvrstite jezičac s desne strane trake faks kartice.

Slika 1-36 Učvršćivanje jezička s desne strane trake faks kartice



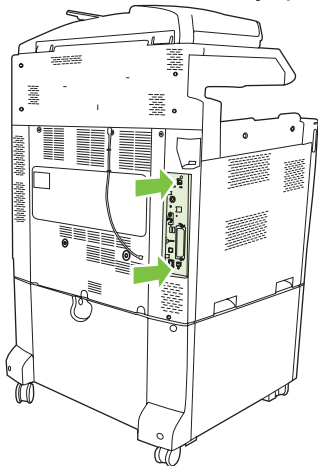
12. Učvrstite jezičac s lijeve strane trake faks kartice.

Slika 1-37 Učvršćivanje jezička s lijeve strane trake faks kartice



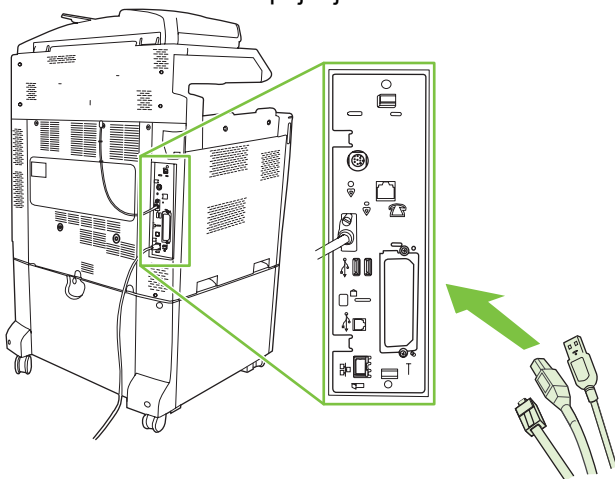
13. Poravnajte ploču uređaja za formatiranje u vodilice na vrhu i dnu te pogurnite ploču nazad u MFP. Gurnite crne jezičke ploče uređaja za formatiranje prema van dok ne sjednu natrag na svoje mjesto.


Slika 1-38 Poravnanje ploče uređaja za formatiranje



14. Ponovno spojite sve kabele i uključite MFP.

Slika 1-39 Ponovno spajanje kablova

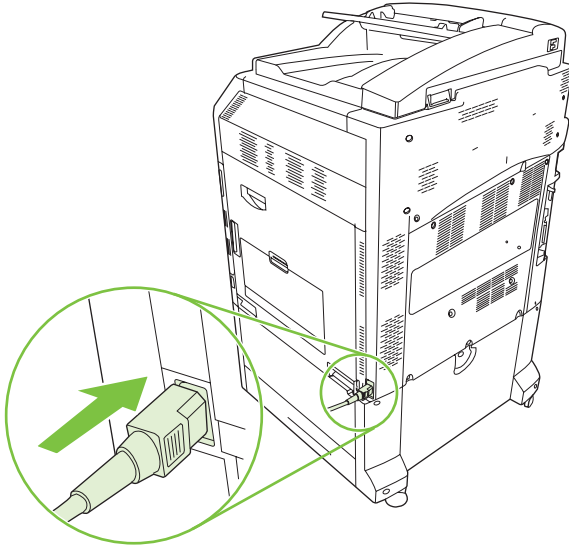


 **NAPOMENA:** Prilikom povezivanja dodatka za faksiranje s telefonskom linijom vodite računa o tome da dodatak koristi namjensku liniju koju ne dijeli ni sa kojim drugim uređajem. Linija treba biti analogna jer faks ne radi ispravno kada je spojen na neke digitalne PBX sustave. Ako niste sigurni imate li analognu ili digitalnu telefonsku liniju, obratite se dobavljaču telekomunikacijskih usluga.

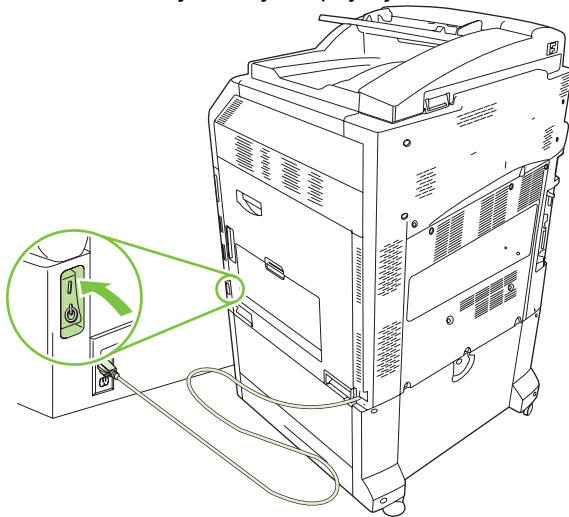
NAPOMENA: HP preporučuje korištenje telefonskog kabela koji je priložen uz faks dodatak, da biste bili sigurni u ispravnost rada dodatka.

15. Spojite kabel napajanja u MFP, a zatim uključite napajanje.

Slika 1-40 Priklučivanje kabela napajanja

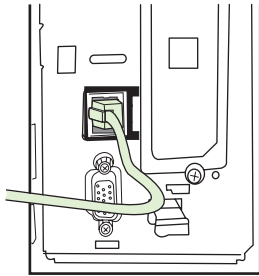


Slika 1-41 Uključivanje napajanja



16. Pronađite telefonski kabel koji se isporučuje uz dodatak za faksiranje. Jedan kraj kabela utaknite u utičnicu dodatka za faksiranje na uređaju za formatiranje. Pritisnite priključak dok ne začujete klik.

Slika 1-42 Spajanje telefonskog kabela



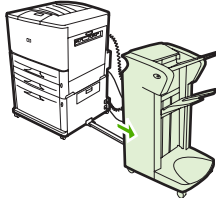
17. Drugi kraj telefonskog kabela utaknite u zidnu telefonsku utičnicu. Pritisnite priključak dok ne čujete klik ili dok priključak nije čvrsto sjeo. Budući da postoje različite vrste priključaka, ovisno o zemlji/regiji, nije sigurno da će priključak napraviti zvučni klik.

Ugradnja/zamjena faks dodatka u HP LaserJet M9040 MFP / M9050 MFP

Ovim postupkom ugradite dodatak za analogni faks u vaš HP Color LaserJet M9040 MFP / M9050 MFP ako već nije ugrađen.

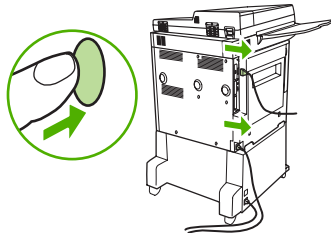
1. Skinite dodatni izlazni uređaj s pogona pisača.

Slika 1-43 Skidanje izlaznog uređaja



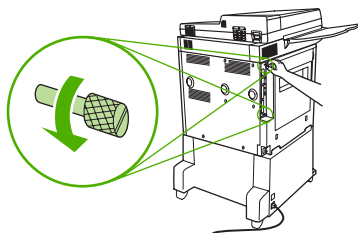
2. Isključite MFP, a zatim odspojite kabel napajanja i sve ostale kabele.

Slika 1-44 Isključivanje napajanja i odspajanje kabela



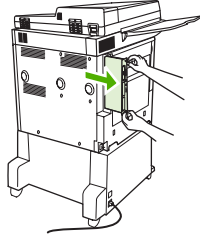
3. Olabavite dva vijka na stražnjoj strani MFP-a.

Slika 1-45 Odvijanje vijaka



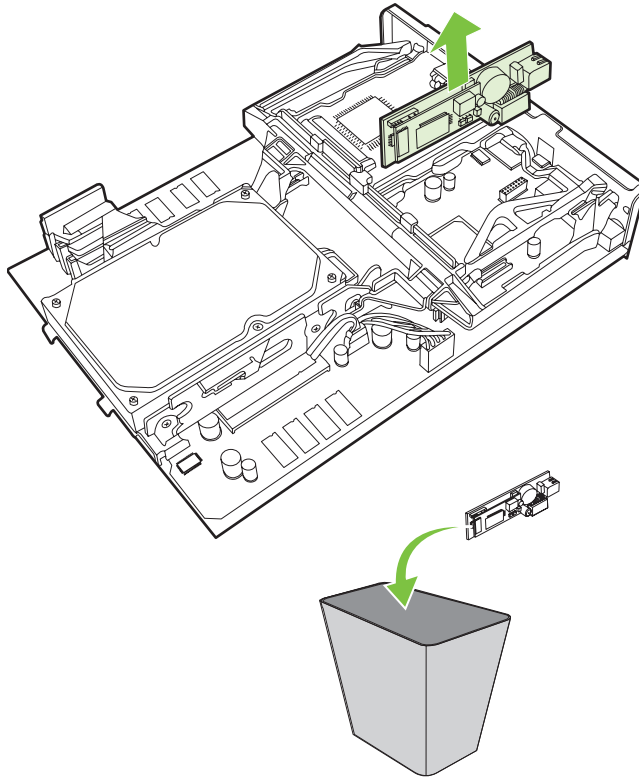
4. Uхватite vijke i povucite ploču uređaja za formatiranje iz MFP-a. Ploču postavite na ravnu, neprevodljivu površinu.

Slika 1-46 Uklanjanje uređaja za formatiranje



5. Ako zamjenjujete postojeći faks dodatak, podignite ga da biste ga uklonili.

Slika 1-47 Zamjena postojećeg faks dodatka



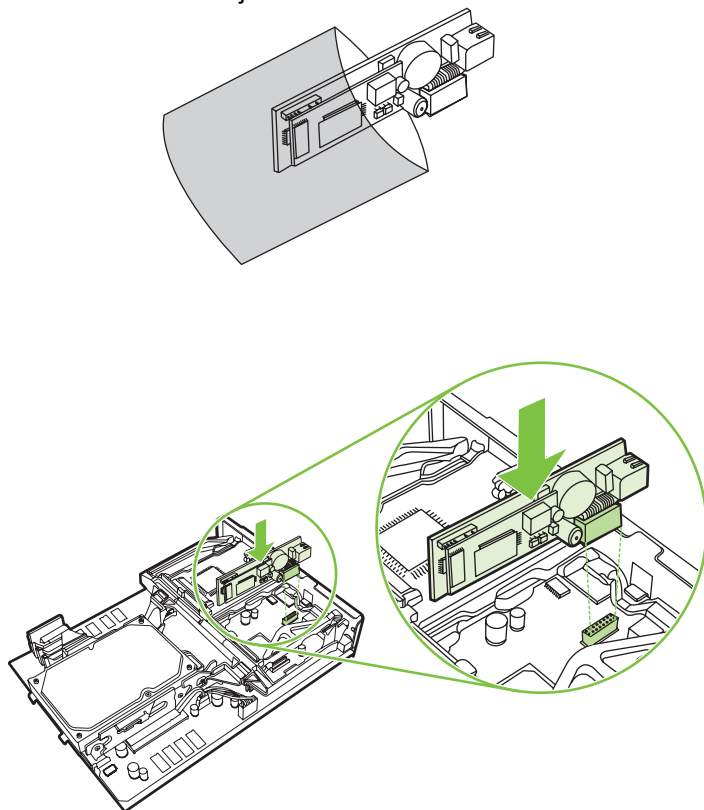
6. Izvadite dodatak za faksiranje iz antistatičke vrećice.



Faks dodatak sadrži dijelove koji su osjetljivi na elektrostatičko izbijanje (ESD). Prilikom uklanjanja faks dodatka iz antistatičke vrećice i tijekom ugradnje koristite zaštitu od statičkog elektriciteta poput ručne trake koja je povezana s metalnim okvirom uređaja ili drugom rukom dotaknite metalni okvir uređaja.

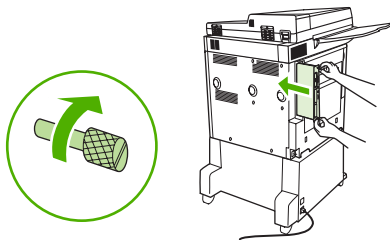
7. Poravnajte faks dodatak uz pomoć dvije vodilice. Provjerite jesu li nožice priključka poravnane, a zatim pritisnite faks dodatak na mjesto. Provjerite je li faks dodatak dobro spojen s uređajem za formatiranje.

Slika 1-48 Umetanje faks dodatka



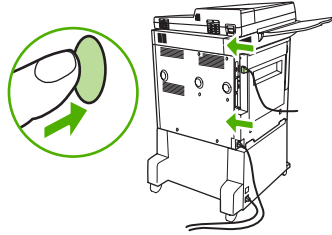
8. Gurnite ploču uređaja za formatiranje nazad u MFP i zategnite dva vijka.

Slika 1-49 Umetanje uređaja za formatiranje



9. Spojite kabel napajanja i sve ostale kabele, a zatim uključite MFP.

Slika 1-50 Ponovno spajanje svih kabela i uključivanje MFP-a

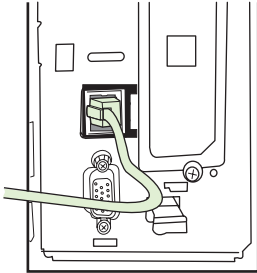


NAPOMENA: Prilikom povezivanja dodatka za faksiranje s telefonskom linijom vodite računa o tome da dodatak koristi namjensku liniju koju ne dijeli ni sa kojim drugim uređajem. Linija treba biti analogna jer faks ne radi ispravno kada je spojen na neke digitalne PBX sustave. Ako niste sigurni imate li analognu ili digitalnu telefonsku liniju, obratite se dobavljaču telekomunikacijskih usluga.

NAPOMENA: HP preporučuje korištenje telefonskog kabela koji je priložen uz faks dodatak, da biste bili sigurni u ispravnost rada dodatka.

10. Pronađite telefonski kabel koji se isporučuje uz dodatak za faksiranje. Jedan kraj kabela utaknite u utičnicu dodatka za faksiranje na uređaju za formatiranje. Pritisnite priključak dok ne začujete klik.

Slika 1-51 Spajanje telefonskog kabela



NAPOMENA: Svakako spojite telefonsku liniju s priključkom za faks dodatak koji se nalazi na vrhu uređaja za formatiranje. Ne spajajte telefonsku liniju na priključak za HP Jetdirect LAN koji se nalazi pri dnu uređaja za formatiranje.

11. Drugi kraj telefonskog kabela utaknite u zidnu telefonsku utičnicu. Pritisnite priključak dok ne čujete klik ili dok priključak nije čvrsto sjeo. Budući da postoje različite vrste priključaka, ovisno o zemlji/regiji, nije sigurno da će priključak napraviti zvučni klik.

Provjera rada faksa

Kada je faks dodatak ugrađen i ispravno radi, na upravljačkoj ploči MFP-a pojavljuje se ikona faksa. Ako je faks dodatak ugrađen, ali još nije konfiguriran, ikona faksa je sive boje i prekrižena oznakom **Not Configured (Nije konfiguriran)** (ovisno o modelu MFP-a). Ako se to dogodi, faks dodatak je potrebno konfigurirati, pogledajte [Obavezne postavke faksa na stranici 36](#).


Obavezne postavke faksa

 **NAPOMENA:** Čarobnjak za konfiguriranje faksa vodi vas kroz postupak podešavanja obaveznih postavki. Za više informacija, pogledajte [Čarobnjak za konfiguriranje faksa na stranici 36](#).

Nakon ugradnje faks dodatka potrebno je konfigurirati određene postavke da biste mogli koristiti dodatak. Ako te postavke nisu konfigurirane, ikona faksa sive je bolje. Postavke uključuju:

- Datum i vrijeme
- Mjesto (zemlja/regija)
- Zaglavlje faksa (broj telefona i naziv tvrtke)

Ti se podaci koriste za zaglavlje faksa i ispisuju se na svim odlaznim faksovima.

 **NAPOMENA:** Faks dodatak nakon ugradnje može pročitati neke od tih postavki iz MFP-a; zato su vrijednosti možda već postavljene. Trebali biste provjeriti vrijednosti da biste bili sigurni da su podešene i točne.

NAPOMENA: U Sjedinjenim Državama i mnogim drugim zemljama/regijama, zakonom je definirano da svaki faks mora sadržavati vrijeme, datum, mjesto, telefonski broj i naziv tvrtke.


Čarobnjak za konfiguriranje faksa

Čarobnjak za konfiguriranje faksa vodi korisnike kroz postupak konfiguriranja postavki faksa potrebnih za upotrebu značajke faksa. Ako te postavke nisu konfigurirane, značajka faksa je onemogućena. Slijedi popis postavki za faks konfiguriranih pomoću čarobnjaka:

- Mjesto (zemlja/regija)
- Telefonski broj faksa
- Naziv tvrtke


Ti se podaci koriste za zaglavlje faksa i ispisuju se na svim odlaznim faksovima.

Čarobnjak se pokreće prilikom uključivanja uređaja. Možete odabrati hoćete li koristiti čarobnjaka ili izaći te postavke konfigurirati drugom prilikom.

 **NAPOMENA:** Postavke konfigurirane pomoću čarobnjaka na kontrolnoj ploči premošćuju sve postavke podešene na ugrađenom web poslužitelju.

Pristupanje izborniku postavki faksa

Obavezne postavke faksa podešavaju se putem odgovarajućeg izbornika za MFP.

 **NAPOMENA:** Ako se postavke faks izbornika ne pojavljuju na popisu izbornika, možda je omogućen LAN faks. Kada je omogućen LAN faks, analogni faks dodatak je onemogućen i izbornik faksa se ne prikazuje. Samo jedna značajka faksa, ili LAN faks ili analogni faks, može biti uključena. Ikona faksa prikazuje se za obje značajke. Ako želite koristiti analogni faks kada je omogućen LAN faks, koristite uslužni program HP MFP Digital Sending Software Configuration Utility da biste onemogućili LAN faks.

Postavljanje ili provjera datuma i vremena na HP LaserJetu 4345mfp i 9040/9050mfp te na HP Color LaserJetu 4730mfp i 9500mfp

Postavke datuma i vremena za faks dodatak su iste kao postavke datuma i vremena za MFP. Ako prvi puta palite MFP uređaj, vidjet ćete upit za upis ovih postavki.

Da biste potvrdili ili promijenili postavke datuma i vremena, učinite sljedeće.

1. Na upravljačkoj ploči pritisnite gumb **Menu (Izbornik)** da bi se prikazao glavni izbornik.
2. Dodirnite **FAX (FAKS)** za prikaz izbornika faksa.
3. Dodirnite **FAX SETUP REQUIRED (POTREBNO KONFIGURIRATI FAKS)** da biste prikazali izbornik obaveznih postavki.
4. Dodirnite **DATE/TIME (DATUM/VRIJEME)** za prikaz postavki.
5. Odaberite oblik datuma, a zatim unesite datum.
6. Odaberite oblik vremena, a zatim unesite vrijeme.
7. Dodirnite **OK (U REDU)** da biste prihvatili postavke.

Postavljanje ili provjera datuma i vremena na HP LaserJetu M3035 MFP, M3027 MFP, M4345 MFP, M5025 MFP, M5035 MFP, M9040 MFP, M9050 MFP te na HP Color LaserJetu CM4730 MFP i CM6040 MFP Series

Postavke datuma i vremena za faks dodatak su iste kao postavke datuma i vremena za MFP. Ako prvi puta palite MFP uređaj, vidjet ćete upit za upis ovih postavki.

Da biste potvrdili ili promijenili postavke datuma i vremena, učinite sljedeće.

1. Pomaknite se na i dodirnite ikonu **Administration (Administriranje)** da biste otvorili izbornik Administration (Administriranje).
2. Pomaknite se na i dodirnite **Initial Setup (Početna postava)** da biste prikazali izbornik postavki postave, a zatim dodirnite **Fax Setup (Postava faksa)**.
3. Dodirnite **Required Settings (Obvezne postavke)**.
4. Odaberite oblik datuma, a zatim unesite datum.
5. Odaberite oblik vremena, a zatim unesite vrijeme.
6. Dodirnite **Save (Spremi)** da biste prihvatili postavke.

Postavljanje, potvrda ili promijena države/regije MFP/faks dodatka

Postavke lokacije definiraju zemlju/regiju u kojoj se nalazi MFP/faks dodatak. Ova postavka također određuje oblik datuma/vremena i minimalan/maksimalan broj zvonjenja do javljanja za zemlju/regiju. Budući da je ova postavka zakonska obveza u nekim zemljama/regijama, mora biti podešena da bi dodatak za faks mogao raditi. Ako prvi puta palite pisač, vidjet ćete upit za upis ovih postavki.

Podešavanje, potvrda ili promijena države/regije MFP-a/faks dodatka na HP LaserJetu 4345mfp i 9040/9050mfp te HP Color LaserJetu 4730mfp i 9500mfp

1. Na upravljačkoj ploči pritisnite gumb **Menu (Izbornik)** da bi se prikazao glavni izbornik.
2. Dodirnite **FAX (FAKS)** za prikaz izbornika faksa.
3. Dodirnite **FAX SETUP REQUIRED (POTREBNO KONFIGURIRATI FAKS)** da biste prikazali izbornik obaveznih postavki.
4. Dodirnite **Fax Header (Zaglavlje faksa)** da biste prikazali postavke zaglavlja.
5. Dodirnite **Location (Mjesto)** za prikaz popisa zemalja/regija.
6. Pomičite se po popisu dok se ne prikaže vaša zemlja/regija, a zatim dodirnite zemlju/regiju da biste je odabrali.

Postavite ili provjerite mjesto MFP-a/faks dodatka na HP LaserJetu M3025 MFP, M3027 MFP, M4345 MFP, M5025 MFP, M5035 MFP, M9040 MFP, M9050 MFP te na HP Color LaserJetu CM4730 MFP i CM6040 MFP Series

1. Pomaknite se na i dodirnite ikonu **Administration (Administriranje)** da biste otvorili izbornik Administration (Administriranje).
2. Pomaknite se na i dodirnite **Initial Setup (Početna postava)** da biste prikazali izbornik postavki postave.
3. Dodirnite **Fax Setup (Postava faksa)** da biste prikazali izbornik Fax Setup (Postava faksa) i dodirnite **Required Settings (Obvezne postavke)**.
4. Dodirnite **Location (Mjesto)** za prikaz popisa zemalja/regija.
5. Pomičite se po popisu dok se ne prikaže vaša zemlja/regija, a zatim dodirnite zemlju/regiju da biste je odabrali.
6. Dodirnite **Save (Spremi)** da biste spremili postavke.

Postavljanje zaglavlje faksa

Postavljanje zaglavlja faksa koristi se za unos telefonskog broja i naziva tvrtke u zaglavlje faksa. To su obvezni podaci i moraju se postaviti.

Ako je ikona faksa prikazana na upravljačkoj ploči te nije prepisana riječima **Not Configured (Nije konfiguriran)** te/ili nije zasivljena, podesili ste sve potrebne postavke. Da biste poslali faks, pogledajte [Faksiranje na stranici 67](#) za informacije o slanju faksova.

Podešavanje, potvrda ili promijena zaglavlja faksa odlaznih faksova na HP LaserJetu 4345mfp i 9040/9050mfp te HP Color LaserJetu 4730mfp i 9500mfp

1. Na upravljačkoj ploči pritisnite gumb **Menu (Izbornik)** da bi se prikazao glavni izbornik.
2. Dodirnite **FAX (FAKS)** za prikaz izbornika faksa.
3. Dodirnite **FAX SETUP REQUIRED (POTREBNO KONFIGURIRATI FAKS)** da biste prikazali izbornik obaveznih postavki.
4. Dodirnite **Fax Header (Zaglavlje faksa)** za prikaz postavki.
5. Dodirnite **Phone Number (Telefonski broj)** za prikaz tipkovnice.


6. Unesite broj telefona, a zatim dodirnite **OK (U REDU)** za povratak na izbornik Fax Header (Zaglavlje faksa).
7. Dodirnite **Company Name (Naziv tvrtke)** za prikaz tipkovnice.
8. Unesite naziv tvrtke, a zatim dodirnite **OK (U REDU)** da biste dovršili postavljanje.

Postavite ili provjerite zaglavlje faksa MFP-a/faks dodatka na HP LaserJetu M3025 MFP, M3027 MFP, M4345 MFP, M5025 MFP, M5035 MFP, M9040 MFP, M9050 MFP te na HP Color LaserJetu CM4730 MFP i CM6040 MFP Series

1. Pomaknite se na i dodirnite ikonu **Administration (Administriranje)** da biste otvorili izbornik Administration (Administriranje).
2. Dođite do i dodirnite **Initial Setup (Početna postava)** da biste prikazali izbornik Initial Setup (Početna postava).
3. Dodirnite **Fax Setup (Postava faksa)** da biste prikazali izbornik Fax Setup (Postava faksa).
4. Dodirnite **Required Settings (Obvezne postavke)** da biste prikazali izbornik Required Settings (Obavezne postavke).
5. Dodirnite **Fax Header Information (Podaci za zaglavlje faksa)** da biste prikazali podatke o zaglavlju.
6. Dodirnite **Phone Number (Telefonski broj)** da biste prikazali zaslon Phone Number (Telefonski broj).
7. Dodirnite tekstualni okvir da biste prikazali tipkovnicu.
8. Putem tipkovnice utipkajte broj telefona, a zatim dodirnite **OK (U REDU)**.
9. Dodirnite **Save (Spremi)** da biste spremili telefonski broj za zaglavlje.
10. Dodirnite **Company Name (Naziv tvrtke)** i ponovite postupak.


2 Postavljanje postavki faksiranja

Ovo poglavlje opisuje konfiguracijske postavke za MFP dodatak za faksiranje, kojima pristupate putem izbornika za faksiranje na upravljačkoj ploči. Osim preko upravljačke ploče, ovim postavkama možete pristupiti putem alata za daljinsko konfiguriranje.

 **NAPOMENA:** Za informacije o sljedećim postavkama pogledajte [Postavljanje na stranici 1](#). Sljedeće postavke faksa opisane su u prvom poglavlju, pa stoga ovdje nisu navedene: Poništavanje faksova; Postavljanje datuma i vremena; Postavljanje lokacije; Postavljanje zaglavlja.

Daljinsko konfiguriranje faksa

Osim putem MFP upravljačke ploče, dodatak za faksiranje može se daljinski konfigurirati korištenjem različitih softverskih alata. Budući da MFP sadrži ugrađeni web poslužitelj (EWS), dodatak za faksiranje moguće je konfigurirati putem Interneta koristeći neki web preglednik ili HP Web Jetadmin (WJA). Pored toga, dodatak za faksiranje možete konfigurirati preko mreže putem umreženog računala, koristeći HP MFP Digital Sending Software Configuration Utility (DSS). Ovi alati omogućavaju pristup većini konfiguracijskih postavki koje su na raspolaganju iz MFP izbornika za faksiranje kao što je opisano u ovom dokumentu.


 **NAPOMENA:** DSS konfiguracijskim programom mogu se onemogućiti ili omogućiti značajke analognog faksa kod MFP-a. Ukoliko DSS konfiguracijski program onemogućiti analognu faksiranje, a MFP se odvoji od konfiguracijskog programa, tada nećete vidjeti Send to Fax u izborniku EWS ili WJA Digital Sending. Ako se to dogodi, omogućite analognu faksiranje za MFP pomoću DSS uslužnog programa za konfiguriranje.

Web preglednik

MFP sadrži ugrađeni web poslužitelj (EWS). EWS vam omogućava da za pristupanje postavkama za analognu faksiranje, opisanim u ovom poglavlju, koristite web preglednik.

Za korištenje web preglednika radi pristupanja zaslonima s EWS postavkama za faksiranje poduzmite sljedeće korake.

1. U URL adresnu traku preglednika upišite IP adresu MFP-a i pritisnite tipku **Enter** da biste otvorili zaslon EWS Configure MFP. Da biste dobili IP adresu MFP-a, ispišite stranicu konfiguracije MFP-a.

 **NAPOMENA:** Ako koristite DSS, pojavljuje se poruka na EWS-u koja pokazuje da je DSS preuzeo nadzor. Jedini način da promijenite postavke je putem DSS-a.

2. Kliknite karticu **Digital Sending (Digitalno slanje)**.
3. Kliknite karticu **Send Fax (Šalji faks)** da biste otvorili zaslon s postavkama konfiguracije faksa.
4. Na zaslonu Fax Settings (Postavke faksa) unesite promjene postavki, a zatim kliknite **OK (U redu)** da biste prihvatili postavke. Odaberite **Advanced (Napredno)** da biste otvorili zaslon Advanced MFP Modem postavke za dodatne postavke faksa. Za informacije o postavkama, pogledajte opise postavki u ovom priručniku.
5. Nakon što ste napravili promjene postavki, kliknite **OK (U redu)** da biste prihvatili postavke.

HP Web Jetadmin

Da biste pristupili MFP-ovim postavkama analognog faksa pomoću HP Web Jetadmin, učinite sljedeće. Za pojedinosti o HP Web Jetadminu, pogledajte **Referentni priručnik za HP Web Jetadmin**.

1. Pokrenite HP Web Jetadmin.
2. U tekstualnom okviru **At a Glance (Na pogled)**, unesite IP adresu MFP-a u tekstualni okvir **Quick Device Find (Brzo pronalaženje uređaja)**, a zatim kliknite **Go (Kreni)** da biste vidjeli status uređaja u desnom oknu. Odaberite **Digital Sending and Fax (Digitalno slanje i faks)** na padajućem izborniku statusa u oknu.

3. Konfigurirajte mogućnosti u **Fax Settings (Postavke faksa)** ili odjeljcima **Advanced Fax Settings (Napredne postavke faksa)**. Za informacije o određenim postavkama, odaberite pomoć za sadržaj pored postavke.
4. Nakon što ste napravili izmjene postavki, kliknite **Apply (Primijeni)** da biste prihvatili postavke.

Osim konfiguriranja jednog MFP-a, možete provesti i konfiguriranje nekoliko uređaja. Način višestrukih uređaja istovremeno konfigurira nekoliko uređaja. Za pojedinosti o ovoj značajki, pogledajte **Referentni priručnik za HP Web Jetadmin**.

HP MFP uslužni program za konfiguriranje softvera za digitalno slanje


Da biste pristupili postavkama analognog MFP faksa putem uslužnog programa za konfiguriranje DSS-a, učinite sljedeće.

1. Pokrenite uslužni program (na računalu ili poslužitelju) da biste otvorili glavni zaslon.
2. Odaberite MFP i kliknite gumb **Configure MFP (Konfiguriraj MFP)** na glavnom zaslonu, a zatim kliknite karticu **Šalji na faks** da biste otvorili zaslon Postavke faksa.
3. Da biste omogućili faksiranje na MFP-u, odaberite **Enable Send to Fax (Omogući slanje na faks)**. Da biste pristupili postavkama analognog faksa, odaberite ih izravno s padajućeg popisa **Send Faxes (Šalji faksove)** s MFP-ovog internog modema. Na zaslonu Fax Settings (Postavke faksa) unesite promjene postavki, a zatim kliknite **OK (U redu)** da biste prihvatili postavke. Odaberite **Advanced (Napredno)** da biste otvorili zaslon Advanced MFP Modem Settings (Napredne postavke MFP modema) za postavke faksa.

Za informacije o ovim postavkama, pogledajte opise postavki u ovom priručniku.

4. Nakon što ste napravili promjene postavki, kliknite **OK (U redu)** da biste prihvatili postavke.

Osim konfiguriranja jednog MFP-a, možete konfigurirati i nekoliko uređaja. Za više pojedinosti o uslužnom programu za konfiguriranje HP MFP Digital Sending Software Configuration Utility, pogledajte **HP MFP Digital Sending Software - korisnički priručnik** ili **HP MFP Digital Sending Software - vodič za podršku**.

 **NAPOMENA:** Ovisno o mogućnostima i postavkama odabrane metode faksiranja, neke od ovih mogućnosti možda nisu dostupne ili ih nije moguće konfigurirati.

Slanje postavki faksa

Podešavanje otkrivanja signala za slobodno biranje

Postavka otkrivanja signala za slobodno biranje određuje hoće li faks provjeravati signal za slobodno biranje prije slanja faksa.

Podešavanje otkrivanja signala za slobodno biranje na HP LaserJetu 4345mfp i 9040/9050mfp te HP Color LaserJetu 4730mfp i 9500mfp:


1. Na upravljačkoj ploči pritisnite gumb **Menu (Izbornik)** da biste otvorili glavni izbornik.
2. Dodirnite **FAX (FAKS)** za prikaz izbornika faksa.
3. Pomaknite se na i dodirnite **FAX SEND (SLANJE FAKSA)**.
4. Pomaknite se na i dodirnite **Detect Dial Tone (Otkrij signal za slobodno biranje)** da biste vidjeli postavke otkrivanja signala za slobodno biranje.
5. Dodirnite **OFF (ISKLJUČENO)** (zadano) da biste onemogućili čekanje signala za slobodno biranje ili dodirnite **ON (UKLJUČENO)** da biste omogućili otkrivanje signala za slobodno biranje.

Postavljanje otkrivanja signala za biranje na HP LaserJetu M3025 MFP, M3027 MFP, M4345 MFP, M5025 MFP, M5035 MFP, M9040 MFP, M9050 MFP te na HP Color LaserJetu CM4730 MFP i CM6040 MFP Series

1. Pomaknite se na i dodirnite ikonu **Administration (Administriranje)** da biste otvorili izbornik Administration (Administriranje).
2. Pomaknite se i dodirnite **Initial Setup (Početna postava)** da biste otvorili izbornik Initial Setup (Početna postava).
3. Dodirnite **Fax Setup (Postava faksa)** za prikaz izbornika postava faksa.
4. Dodirnite **Fax Send Settings (Postavke slanja faksa)** i pomoću strelice za dolje dođite do **Detect Dial Tone (Otkrij signal za slobodno biranje)**.
5. Dodirnite **Enabled (Omogućeno)** (zadano) kako biste omogućili otkrivanje tona biranja ili dodirnite **Disabled (Onemogućeno)** kako biste onemogućili otkrivanje tona biranja.

Podešavanje pokrivajuće zaglavlje (odlazni faksovi)

Pokrivajuće zaglavlje sastoji se od datuma, vremena, naziva tvrtke, telefonskog broja i broja stranice i ispisuje se na vrhu stranice odlaznih faksova. Ova postavka određuje dodaje li se zaglavlje na vrh stranice ili se ispisuje kao pokrivajuće zaglavlje. Ako je zaglavlje umetnuto na vrh stranice, pomiče podatke na stranici dolje što može uzrokovati prelazak na drugu stranicu i možda ispis dodatne stranice. Ako se zaglavlje ispisuje kao pokrivajuće, ne potiskuje podatke na stranici, već se može ispisati preko podataka na vrhu stranice.

 **NAPOMENA:** Kada je omogućeno prosljeđivanje faksova, pokrivajuće zaglavlje se uvijek umeće na vrh stranicu, čak i ako je pokrivanje omogućeno.

Podešavanje pokrivajućeg zaglavlja na HP LaserJetu 4345mfp i 9040/9050mfp te HP Color LaserJetu 4730mfp i 9500mfp

1. Na upravljačkoj ploči pritisnite gumb **Menu (Izbornik)** da biste otvorili glavni izbornik.
2. Dodirnite **FAX (FAKS)** za prikaz izbornika faksa.

3. Pomaknite se na i dodirnite **FAX SEND (SLANJE FAKSA)**.
4. Dodirnite **OVERLAY HEADER (POKRIVAJUĆE ZAGLAVLJE)** za prikaz postavki zaglavlja.
5. Dodirnite **Yes (Da)** da biste zaglavlje ispisali kao pokrivajuće ili dodirnite **No (Ne)** (zadano) da biste zaglavlje dodali na vrh stranice.

Postavljanje pokrivajućeg zaglavlja za odlazne faksove na HP LaserJetu M3025 MFP, M3027 MFP, M4345 MFP, M5025 MFP, M5035 MFP, M9040 MFP, M9050 MFP te na HP Color LaserJetu CM4730 MFP i CM6040 MFP Series

1. Na upravljačkoj ploči dodirnite ikonu **Administration (Administriranje)** da biste otvorili izbornik Administration (Administriranje).
2. Pomaknite se na i dodirnite **Default Job Options (Zadane opcije dokumenta)**.
3. Pomaknite se na i dodirnite **Default Fax Options (Zadane opcije faksa)**.
4. Pomaknite se na i dodirnite **FAX SEND (SLANJE FAKSA)**.
5. Dodirnite **Fax Header (Zaglavlje faksa)** za prikaz postavki zaglavlja.
6. Dodirnite **Overlay (Pokrivanje)** da biste zaglavlje ispisali kao pokrivajuće ili dodirnite **Prepend (Dodaj)** (zadano) da biste zaglavlje dodali na vrh stranice.
7. Dodirnite **Save (Spremi)**.

Podešavanje načina biranja

Postavka načina biranja određuje vrstu biranja koje se koristi: Bilo tonsko (telefoni s tonskim tipkama) ili pulsno (telefoni s okruglim brojčanicima).

Da biste podesili način biranja, učinite sljedeće.

Podešavanje načina biranja na HP LaserJetu 4345mfp i 9040/9050mfp te HP Color LaserJetu 4730mfp i 9500mfp:

1. Na upravljačkoj ploči pritisnite gumb **Menu (Izbornik)** da biste otvorili glavni izbornik.
2. Dodirnite **FAX (FAKS)** za prikaz izbornika faksa.
3. Pomaknite se na i dodirnite **FAX SEND (SLANJE FAKSA)**. Pomoću strelice za dolje dođite do **Dialing Mode (Način biranja)**.
4. Dodirnite **Dialing Mode (Način biranja)** za prikaz postavki načina biranja.
5. Dodirnite **Tone (Tonsko)** (zadano) da biste podesili faks za tonsko biranje ili dodirnite **Pulsno (Pulsno)** da biste faks prebacili na pulsno biranje.


Postavljanje načina biranja na HP LaserJetu M3025 MFP, M3027 MFP, M4345 MFP, M5025 MFP, M5035 MFP, M9040 MFP, M9050 MFP te na HP Color LaserJetu CM4730 MFP i CM6040 MFP Series

1. Pomaknite se na i dodirnite ikonu **Administration (Administriranje)** da biste otvorili izbornik Administration (Administriranje).
2. Pomaknite se i dodirnite **Initial Setup (Početna postava)** da biste otvorili izbornik Initial Setup (Početna postava).
3. Dodirnite **Fax Setup (Postava faksa)** za prikaz izbornika postava faksa.

4. Dodirnite **Fax Send Settings (Postavke slanja faksa)** i pomoću strelice za dolje dođite do **Dialing Mode (Način biranja)**.
5. Dodirnite **Dialing Mode (Način biranja)** za prikaz postavki načina biranja.
6. Dodirnite **Tone (Tonsko)** (zadano) da biste podesili faks za tonsko biranje ili dodirnite **Pulsno (Pulsno)** da biste faks prebacili na pulsno biranje.
7. Dodirnite **Save (Spremi)**.

Podešavanje pozivnog prefiksa

Postavka pozivnog prefiksa omogućava vam da unesete prefiksni broj (poput "9" za pristupanje vanjskoj liniji) prilikom biranja. Taj se broj automatski dodaje svim telefonskim brojevima prilikom biranja.


 **NAPOMENA:** Možda ćete trebati umetnuti pauzu između prefiksa i telefonskog broja. Da biste umetnuli pauzu u trajanju od 2 sekunde, umetnite zarez (,). Dodatne informacije o korištenju zareza potražite u dijelu [Slanje faksa na stranici 72](#).

Podešavanje pozivnog prefiksa na HP LaserJetu 4345mfp i 9040/9050mfp te HP Color LaserJetu 4730mfp i 9500mfp:

1. Na upravljačkoj ploči pritisnite gumb **Menu (Izbornik)** da biste otvorili glavni izbornik.
2. Dodirnite **FAX (FAKS)** za prikaz izbornika faksa.
3. Pomaknite se na i dodirnite **FAX SEND (SLANJE FAKSA)**.
4. Pomaknite se na i dodirnite **DIAL PREFIX (POZIVNI PREFIKS)** da biste vidjeli postavke prefiksa.
5. Dodirnite **OFF (ISKLJUČENO)** (zadano) da biste onemogućili pozivni prefiks ili dodirnite **Custom (Prilagođeni)** da biste omogućili korištenje tipkovnice i unijeli prefiks.
6. Unesite broj(eve) prefiksa, a zatim dodirnite **OK (U REDU)**.

Postavljanje pozivnog broja na HP LaserJetu M3025 MFP, M3027 MFP, M4345 MFP, M5025 MFP, M5035 MFP, M9040 MFP, M9050 MFP te na HP Color LaserJetu CM4730 MFP i CM6040 MFP Series

1. Pomaknite se na i dodirnite ikonu **Administration (Administriranje)** da biste otvorili izbornik **Administration (Administriranje)**.
2. Pomaknite se i dodirnite **Initial Setup (Početna postava)** da biste otvorili izbornik **Initial Setup (Početna postava)**.
3. Dodirnite **Fax Setup (Postava faksa)** za prikaz izbornika postava faksa.
4. Dodirnite **Fax Send Settings (Postavke slanja faksa)** i pomoću strelice za dolje dođite do **Dialing Prefix (Pozivni prefiks)** da biste vidjeli postavke pozivnog prefiksa.
5. Dodirnite **Custom (Prilagođeni)** kako biste unijeli pozivni broj.

 **NAPOMENA:** Ako želite onemogućiti pozivni broj, dodirnite **OFF (ISKLJUČENO)** (zadano), dodirnite **Save (Spremi)**, a zatim preskočite preostale korake.

6. Dodirnite **Save (Spremi)** da biste otvorili zaslon **Set Dialing Prefix (Postavi pozivni prefiks)**.
7. Dodirnite **Dialing Prefix Number (Broj pozivnog prefiksa)**.
8. Dodirnite tekstualni okvir da biste prikazali tipkovnicu.

9. Unesite broj pozivnog prefiksa i dodirnite **OK (U REDU)**.
10. Dodirnite **Save (Spremi)**.

Podešavanje pravila ponovnog biranja

Podešavanje ponovnog biranja zauzetog broja

Postavka ponovno biranje zauzetog broja određuje koliko puta (0 do 9) faks dodatak ponovno bira broj ukoliko je zauzet. Razmak između ponovnih pokušaja određuje se postavkom Razdoblje do ponovnog biranja.

Podešavanje ponovnog biranja zauzetog broja na HP LaserJetu 4345MFP i 9040/9050mfp te HP Color LaserJetu 4730mfp i 9500mfp

1. Na upravljačkoj ploči pritisnite gumb **Menu (Izbornik)** da biste otvorili glavni izbornik.
2. Dodirnite **FAX (FAKS)** za prikaz izbornika faksa.
3. Pomaknite se na i dodirnite **FAX SEND (SLANJE FAKSA)**.
4. Dodirnite **Redial on Busy (Ponovno biranje zauzetog broja)** da biste otvorili zaslon s postavkama ponovnog biranja zauzetog broja.
5. Koristite strelice za gore i dolje da biste odabrali broj (zadano=3), a zatim dodirnite **OK (U REDU)**.

Postavljajte ponovnog biranja zauzetog broja na HP LaserJetu M3025 MFP, M3027 MFP, M4345 MFP, M5025 MFP, M5035 MFP, M9040 MFP, M9050 MFP te na HP Color LaserJetu CM4730 MFP i CM6040 MFP Series

1. Pomaknite se na i dodirnite ikonu **Administration (Administriranje)** da biste otvorili izbornik Administration (Administriranje).
2. Dođite i dodirnite **Initial Setup (Početna postava)**.
3. Dođite i dodirnite **Fax Setup (Postava faksa)**.
4. Dodirnite **Fax Send Settings (Postavke slanja faksa)** i pomoću strelice za dolje dođite do **Redial on Busy (Ponovno biranje zauzetog broja)**.
5. Dodirnite tekstualni okvir da biste prikazali tipkovnicu.
6. Unesite vrijednost (0–9) i dodirnite **OK (U REDU)**.
7. Dodirnite **Save (Spremi)**.

Postavljanje ponovnog biranja kada nije bilo odgovora

Postavka ponovno biranje kada nije bilo odgovora određuje koliko puta (0 do 9) faks dodatak ponovno bira broj ukoliko nije bilo odgovora. Broj ponovnih pokušaja može biti od 0 do 1 (u Sjedinjenim Državama) ili 0 do 2, ovisno o postavkama zemlje/regije. Razmak između ponovnih pokušaja određuje se postavkom Razdoblje do ponovnog biranja.

Podešavanje ponovnog biranja kada nije bilo odgovora na HP LaserJetu 4345mfp i 9040/9050mfp te HP Color LaserJetu 4730mfp i 9500mfp

1. Na upravljačkoj ploči pritisnite gumb **Menu (Izbornik)** da biste otvorili glavni izbornik.
2. Dodirnite **FAX (FAKS)** za prikaz izbornika faksa.


3. Pomaknite se na i dodirnite **FAX SEND (SLANJE FAKSA)**.
4. Pomaknite se na i dodirnite **Redial On No Answer (Ponovno biranje kada nije bilo odgovora)** da biste otvorili zaslon s postavkama.
5. Koristite strelice za gore i dolje da biste odabrali broj (zadano=0), a zatim dodirnite **OK (U REDU)**.

Postavljanje ponovnog biranja zauzetog broja na HP LaserJetu M3025 MFP, M3027 MFP, M4345 MFP, M5025 MFP, M5035 MFP, M9040 MFP, M9050 MFP te na HP Color LaserJetu CM4730 MFP i CM6040 MFP Series

1. Pomaknite se na i dodirnite ikonu **Administration (Administriranje)** da biste otvorili izbornik Administration (Administriranje).
2. Pomaknite se i dodirnite **Initial Setup (Početna postava)** da biste otvorili izbornik Initial Setup (Početna postava).
3. Pomaknite se i dodirnite **Fax Setup (Postava faksa)** da biste otvorili izbornik postava faksa.
4. Dodirnite **Fax Send Settings (Postavke slanja faksa)** i pomoću strelice za dolje dođite do **Redial On No Answer (Ponovno biranje kada nije bilo odgovora)**.
5. Dodirnite **Never (Nikada)** ili **Once (Jedanput)**.
6. Dodirnite **Save (Spremi)**.

Postavljanje razdoblja ponovnog biranja

Postavka razdoblje do ponovnog biranja određuje broj minuta između pokušaja ponovnog biranja ako je birani broj zauzet ili nije bilo odgovora.

 **NAPOMENA:** Na upravljačkoj ploči možete vidjeti poruku o ponovno biranju kada su isključene postavke i za **Redial-on-Busy (Ponovno biranje zauzetog broja)** i za **Redial-on-No-Answer (Ponovno biranje kada nije bilo dogovora)**. To se događa kada faks dodatak bira broj, uspostavi vezu, a zatim izgubi vezu. Kao rezultat ove greške, faks dodatak vrši dva automatska pokušaja ponovnog biranja bez obzira na postavke ponovnog biranja (prvo biranje na 26 400 bps, a zatim ako to ne uspije, na 14 000 bps). Tijekom ove operacije na upravljačkom zaslonu se pojavljuje poruka kao obavijest o ponovnom biranju.

Podešavanje razdoblja do ponovnog biranja na HP LaserJetu 4345mfp i 9040/9050mfp te HP Color LaserJetu 4730mfp i 9500mfp


1. Na upravljačkoj ploči pritisnite gumb **Menu (Izbornik)** da biste otvorili glavni izbornik.
2. Dodirnite **FAX (FAKS)** za prikaz izbornika faksa.
3. Pomaknite se na i dodirnite **FAX SEND (SLANJE FAKSA)**.
4. Pomaknite se na i dodirnite **Redial Interval (Razdoblje do ponovnog biranja)** da biste otvorili zaslon s postavkama.
5. Koristite strelice za gore i dolje da biste odabrali broj (1 do 5 minuta, zadano=5), a zatim dodirnite **OK (U REDU)**.

Postavljanje razdoblja ponovnog biranja na HP LaserJetu M3025 MFP, M3027 MFP, M4345 MFP, M5025 MFP, M5035 MFP, M9040 MFP, M9050 MFP te na HP Color LaserJetu CM4730 MFP i CM6040 MFP Series

1. Pomaknite se na i dodirnite ikonu **Administration (Administriranje)** da biste otvorili izbornik Administration (Administriranje).
2. Pomaknite se i dodirnite **Initial Setup (Početna postava)** da biste otvorili izbornik Initial Setup (Početna postava).
3. Dodirnite **Fax Setup (Postava faksa)** za prikaz izbornika postava faksa.
4. Dodirnite **Fax Send Settings (Postavke slanja faksa)** i pomoću strelice za dolje dođite do **Redial Interval (Razdoblje do ponovnog biranja)**.
5. Dodirnite tekstualni okvir da biste prikazali tipkovnicu.
6. Unesite vrijednost (1- 5) i dodirnite **OK (U REDU)**.
7. Dodirnite **Save (Spremi)**.

Podešavanje razlučivosti odlaznog faksa

Postavka razlučivosti odlaznog faksa određuje maksimalnu razlučivost koju podržava faks primatelja. Faks dodatak koristi najveću moguću razlučivost (ograničenu ovom postavkom) i maksimalnu razlučivost faksa primatelja.

 **NAPOMENA:** Faksovi širi od 21,25 cm (8,5 inča) automatski se šalju standardnom ili većom razlučivosti da bi se smanjilo vrijeme prijenosa.

NAPOMENA: Postavka zadane razlučivosti ima nižu vrijednost dpi-ja nego postavke zadane razlučivosti prethodnih MFP-ova. Zadana razlučivost prijašnjih MFP modela bila je FINE (200 x 200 dpi).

NAPOMENA: Što je veća razlučivost, duže je vrijeme prijenosa.

Podešavanje razlučivosti odlaznih faksova na HP LaserJetu 4345mfp i 9040/9050mfp te HP Color LaserJetu 4730mfp i 9500mfp

1. Na upravljačkoj ploči pritisnite gumb **Menu (Izbornik)** da biste otvorili glavni izbornik.
2. Dodirnite **FAX (FAKS)** za prikaz izbornika faksa.
3. Pomaknite se na i dodirnite **FAX SEND (SLANJE FAKSA)**.
4. Dodirnite **DEFAULT RESOLUTION (ZADANA RAZLUČIVOST)** za prikaz postavki razlučivosti.
5. Dodirnite **Standard (Standardna)** (200 x 100 dpi, zadano), **Fine (Dobra)** (200 x 200 dpi) ili **Superfine (Izvrсна)** (300 x 300 dpi) da biste odabrali razlučivost.

Postavljanje razlučivosti odlaznih faksova na HP LaserJetu M3025 MFP, M3027 MFP, M4345 MFP, M5025 MFP, M5035 MFP, M9040 MFP, M9050 MFP te na HP Color LaserJetu CM4730 MFP i CM6040 MFP Series

1. Pomaknite se na i dodirnite ikonu **Administration (Administriranje)** da biste otvorili izbornik Administration (Administriranje).
2. Dodirnite **Default Job Options (Zadane opcije dokumenta)**.
3. Dodirnite **Default Fax Options (Zadane opcije faksa)**.
4. Pomaknite se na i dodirnite **FAX SEND (SLANJE FAKSA)**.

5. Dodirnite **Resolution (Razlučivost)** za prikaz postavki razlučivosti.
6. Dodirnite **Standard (Standardna)** (200 x 100 dpi, zadano), **Fine (Dobra)** (200 x 200 dpi) ili **Superfine (Izvrсна)** (300 x 300 dpi) da biste odabrali razlučivost.
7. Dodirnite **Save (Spremi)**.

Podešavanje kodova za naplatu

Postavka kodova za naplatu, kada je omogućena, traži korisnika da unese broj prilikom slanja faksa. Taj se broj stavlja u izvješće o kodovima za naplatu. Da biste vidjeli izvješće o kodovima za naplatu, ispišite ga ili zadajte upit pomoću aplikacije.

Postavljanje kodova za naplatu na HP LaserJetu 4345mfp te na HP Color LaserJetu 4730mfp, 9040/9050mfp i 9500mfp

1. Na upravljačkoj ploči pritisnite gumb **Menu (Izbornik)** da biste otvorili glavni izbornik.
2. Dodirnite **FAX (FAKS)** za prikaz izbornika faksa.
3. Pomaknite se na i dodirnite **FAX SEND (SLANJE FAKSA)** da biste vidjeli postavke slanja faksa.
4. Pomaknite se na i dodirnite **BILLING CODE (KOD ZA NAPLATU)** da biste vidjeli postavke kodova za naplatu.
5. Dodirnite **Custom (Prilagođeni)** da biste otvorili zaslon s kodovima za naplatu. Strelicama za gore i dolje odaberite minimalan broj znamenki koje želite u kodovima za naplatu, a zatim dodirnite **OK (U REDU)** da biste omogućili kodove za naplatu. Da biste onemogućili kodove za naplatu, dodirnite **OFF (ISKLJUČENO)** (zadano).

Postavljanje kodova za naplatu na HP LaserJetu M3025 MFP, M3027 MFP, M4345 MFP, M5025 MFP, M5035 MFP, M9040 MFP, M9050 MFP te na HP Color LaserJetu CM4730 MFP i CM6040 MFP Series

1. Pomaknite se na i dodirnite ikonu **Administration (Administriranje)** da biste otvorili izbornik Administration (Administriranje).
2. Pomaknite se na i dodirnite **Initial Setup (Početna postava)**, a zatim **Fax Setup (Postava faksa)** da biste otvorili izbornik faksa.
3. Dodirnite **Fax Send Settings (Postavke slanja faksa)** za prikaz postavki slanja faksa.
4. Pomaknite se na i dodirnite **Billing Codes (Kodovi za naplatu)** da biste vidjeli postavke kodova za naplatu.
5. Dodirnite **Custom (Prilagođeni)** kako biste omogućili kodove za naplatu.




NAPOMENA: Ako želite onemogućiti kodove za naplatu, dodirnite **OFF (ISKLJUČENO)**, dodirnite **Save (Spremi)**, a zatim preskočite preostale korake.

6. Dodirnite **Save (Spremi)** da biste otvorili zaslon **Billing Code (Kod za naplatu)**.
7. Dodirnite tekstualni okvir da biste prikazali tipkovnicu.
8. Unesite najmanji broj znakova koje želite u kodu za naplatu, a zatim dodirnite **OK (U REDU)**.
9. Dodirnite **Save (Spremi)**.

Podešavanje JBIG načina kompresije

Omogućavanjem JBIG kompresije možete smanjiti troškove telefonskih poziva skraćivanjem vremena za prijenos faksa, stoga je to poželjna postavka. Međutim, JBIG može uzrokovati probleme s kompatibilnošću prilikom komuniciranja sa starijim faks uređajima, u kojem ćete je slučaju možda morati onemogućiti.

 **NAPOMENA:** JBIG kompresija radi samo ako uređaji s obje strane imaju JBIG kompresiju.

Da biste omogućili ili onemogućili JBIG kompresiju, učinite sljedeće:

Podešavanje JBIG kompresije na HP LaserJetu 4345mfp i 9040/9050mfp te HP Color LaserJetu 4730mfp i 9500mfp:

1. Na upravljačkoj ploči pritisnite gumb **Menu (Izbornik)** da biste otvorili glavni izbornik.
2. Dodirnite **FAX (FAKS)** za prikaz izbornika faksa.
3. Dodirnite **FAX SETUP OPTIONAL (NEOBVEZNA POSTAVKA FAKSA)** da biste prikazali neobavezne postavke.
4. Dodirnite **JBIG Compression (JBIG kompresija)** za prikaz postavki.
5. Dodirnite **ON (UKLJUČENO)** (zadano) da biste omogućili JBIG kompresiju ili dodirnite **OFF (ISKLJUČENO)** da biste onemogućili JBIG kompresiju.

Postavljanje JBIG načina kompresije na HP LaserJetu M3025 MFP, M3027 MFP, M4345 MFP, M5025 MFP, M5035 MFP, M9040 MFP, M9050 MFP te na HP Color LaserJetu CM4730 MFP i CM6040 MFP Series

1. Pomaknite se na i dodirnite ikonu **Administration (Administriranje)** da biste otvorili izbornik Administration (Administriranje).
2. Pomaknite se na i dodirnite **Initial Setup (Početna postava)**.
3. Pomaknite se na i dodirnite **Fax Setup (Postava faksa)**.
4. Pomaknite se na i dodirnite **Fax Send Settings (Postavke slanja faksa)**.
5. Dodirnite **JBIG Compression (JBIG kompresija)** za prikaz postavki.
6. Dodirnite **Enable (Omogućeno)** (zadano) da biste omogućili JBIG kompresiju ili dodirnite **Disabled (Onemogućeno)** da biste onemogućili JBIG kompresiju.

Promjena postavki oštine

Postavke oštine određuju kojom oštrinom MFP skenira vaš original. Oštrina izoštrava rubove originala tako da se osjetljivi tekst i grafike reproduciraju oštrije. Povećavanje oštine povećava razlučivost čime se produžuje vrijeme prijena.

Izmijenite postavke oštine za HP LaserJet 4345MFP i 9040/9050mfp te HP Color LaserJet 4730mfp i 9500mfp

1. Na upravljačkoj ploči glavnog zaslona, dodirnite ikonu **FAX (FAKS)** da biste otvorili zaslon Fax (Faks).
2. Dodirnite **Settings (Postavke)** da biste otvorili zaslon Settings (Postavke).
3. Dodirnite ikonu **Fax settings (Postavke faksa)** da biste otvorili zaslon Fax Settings (Postavke faksa).

4. Na kartici ENHANCE (POBOLJŠAVANJE) dodirnite lijevu strelicu da biste smanjili oštrinu ili dodirnite desnu strelicu da biste povećali oštrinu slike.
5. Dodirnite **OK (U REDU)** da biste prihvatili postavke.

Promijenite postavku oštine na HP LaserJetu M3025 MFP, M3027 MFP, M4345 MFP, M5025 MFP, M5035 MFP, M9040 MFP, M9050 MFP te na HP Color LaserJetu CM4730 MFP i CM6040 MFP Series

1. Na upravljačkoj ploči dodirnite ikonu **FAX (FAKS)** da biste prikazali zaslon Fax (Faks).
2. Pomaknite se na i dodirnite **More Options (Više mogućnosti)**.
3. Pomaknite se na i dodirnite **Image Adjustment (Podešavanje slike)**.
4. Pomaknite se na i dodirnite **Sharpness (Oštrina)**.
5. Dodirnite lijevu strelicu da biste smanjili oštrinu ili dodirnite desnu strelicu da biste povećali oštrinu slike.
6. Dodirnite **OK (U REDU)** da biste prihvatili postavke.

Promjena postavki pozadine

Ako faksirate dokument ispisan na papiru u boji, možete poboljšati kvalitetu faks kopije tako da uklonite pozadinu zbog koje bi vaša kopija mogla biti prugasta ili zamučena.

Izmijenite postavke pozadine na HP LaserJetu 4345MFP i 9040/9050mfp te HP Color LaserJetu 4730mfp i 9500mfp

1. Na upravljačkoj ploči glavnog zaslona, dodirnite ikonu **FAX (FAKS)** da biste otvorili zaslon Fax (Faks).
2. Dodirnite **Settings (Postavke)** da biste otvorili zaslon Settings (Postavke).
3. Dodirnite ikonu **Fax settings (Postavke faksa)** da biste otvorili zaslon Fax Settings (Postavke faksa).
4. Na kartici ENHANCE (POBOLJŠAVANJE) dodirnite lijevu strelicu da biste povećali pozadinu ili dodirnite desnu strelicu da biste smanjili pozadinu.
5. Dodirnite **OK (U REDU)** da biste prihvatili postavke.

Promijenite postavku pozadine na HP LaserJetu M3025 MFP, M3027 MFP, M4345 MFP, M5025 MFP, M5035 MFP, M9040 MFP, M9050 MFP te na HP Color LaserJetu CM4730 MFP i CM6040 MFP Series

1. Na upravljačkoj ploči dodirnite ikonu **FAX (FAKS)** da biste prikazali zaslon Fax (Faks).
2. Pomaknite se na i dodirnite **More Options (Više mogućnosti)**.
3. Pomaknite se na i dodirnite **Image Adjustment (Podešavanje slike)**.
4. Pomaknite se na i dodirnite **Background Cleanup (Čišćenje pozadine)**.
5. Dodirnite lijevu strelicu ili dodirnite desnu strelicu da biste izmijenili postavku pozadine.
6. Dodirnite **OK (U REDU)** da biste prihvatili postavke.

Promjena postavke posvijetli/zatamni

Postavka posvijetli/zatamni određuje koliko će svijetao ili taman biti prikaz slike na faks uređaju primatelja.

Izmijenite postavku posvijetli/zatamni na HP LaserJetu 4345MFP i 9040/9050mfp te HP Color LaserJetu 4730mfp i 9500mfp

1. Na upravljačkoj ploči glavnog zaslona, dodirnite ikonu **FAX (FAKS)** da biste otvorili zaslon Fax (Faks).
2. Dodirnite **Settings (Postavke)** da biste otvorili zaslon Settings (Postavke).
3. Dodirnite strelicu **Light (Svijetlo)** da biste posvijetlili sliku ili dodirnite **Dark (Tamno)** da biste zatamnili sliku.
4. Dodirnite **OK (U REDU)** da biste prihvatili postavke.

Promijenite postavku posvijetli/potamni na HP LaserJetu M3025 MFP, M3027 MFP, M4345 MFP, M5025 MFP, M5035 MFP, M9040 MFP, M9050 MFP te na HP Color LaserJetu CM4730 MFP i CM6040 MFP Series

1. Na upravljačkoj ploči dodirnite ikonu **FAX (FAKS)** da biste prikazali zaslon Fax (Faks).
2. Pomaknite se na i dodirnite **More Options (Više mogućnosti)**.
3. Pomaknite se na i dodirnite **Image Adjustment (Podešavanje slike)**.
4. Pomaknite se na i dodirnite **Darkness (Zatamnivanje)**.
5. Dodirnite lijevu strelicu da biste posvijetlili sliku ili dodirnite desnu strelicu da biste je zatamnili.
6. Dodirnite **OK (U REDU)** da biste prihvatili postavke.

Aktiviranje potvrde broja faksa

Kad se omogući potvrda broja faksa, broj faksa morate unijeti dvaput kako biste potvrdili da je pravilno unesen. Tvornički zadana postavka ove značajke je **Disabled (Onemogućeno)**.

Aktiviranje potvrde broja faksa na HP LaserJetu M3025 MFP, M3027 MFP, M4345 MFP, M5025 MFP, M5035 MFP, M9040 MFP, M9050 MFP te na HP Color LaserJetu CM4730 MFP i CM6040 MFP Series

1. Na upravljačkoj ploči dodirnite ikonu **Administration (Administriranje)** da biste otvorili izbornik Administration (Administriranje).
2. Pomaknite se na i dodirnite **Initial Setup (Početna postava)** te **Send Setup (Postavljanje slanja)**.
3. Pomaknite se na i dodirnite **Fax Number Confirmation (Potvrda broja faksa)**.
4. Dodirnite **Enable (Omogućeno)**.
5. Dodirnite **Save (Spremi)**.

Aktiviranje podudaranja brojeva brzog biranja faksa

Ako se ova značajka omogući, MFP pokušava naći odgovarajući broj faksa na popisu za brzo biranje. Ako se pronađe odgovarajući broj, možete to potvrditi, a MFP zatim automatski može dovršiti postupak faksiranja. Tvornički zadana postavka ove značajke je **Disabled (Onemogućeno)**.


Aktiviranje podudaranja brojeva brzog biranja faksa na HP LaserJetu M3025 MFP, M3027 MFP, M4345 MFP, M5025 MFP, M5035 MFP, M9040 MFP, M9050 MFP te na HP Color LaserJetu CM4730 MFP i CM6040 MFP Series

1. Na upravljačkoj ploči dodirnite ikonu **Administration (Administriranje)** da biste otvorili izbornik **Administration (Administriranje)**.
2. Pomaknite se na i dodirnite **Initial Setup (Početna postava)** te **Send Setup (Postavljanje slanja)**.
3. Pomaknite se na i dodirnite **Fax Number Speed Dial Matching (Podudaranje brojeva brzog biranja faksa)**.
4. Dodirnite **Enable (Omogućeno)**.
5. Dodirnite **Save (Spremi)**.

Postavke primanja faksa

Podešavanje broja zvona do odgovora

Broj zvona do odgovora određuje koliko će puta telefon zazvoniti prije nego što faks dodatak odgovori na poziv.

 **NAPOMENA:** Zadani broj zvona do odgovora ovisi o zemlji/regiji.

Podešavanje broja zvonjenja do odgovora na HP LaserJetu 4345mfp i 9040/9050mfp te HP Color LaserJetu 4730mfp i 9500mfp

1. Na upravljačkoj ploči pritisnite gumb **Menu (Izbornik)** da biste otvorili glavni izbornik.
2. Dodirnite **FAX (FAKS)** za prikaz izbornika faksa.
3. Pomaknite se na i dodirnite **FAX RECEIVE (PRIMANJE FAKSA)**.
4. Dodirnite **Rings to Answer (Broj zvonjenja do odgovora)** da biste otvorili zaslon s brojem zvonjenja do odgovora.
5. Koristite strelice za gore i dolje da biste odabrali broj zvonjenja, a zatim dodirnite **OK (U REDU)**.

Postavljanje broja zvonjenja prije odgovora na HP LaserJetu M3025 MFP, M3027 MFP, M4345 MFP, M5025 MFP, M5035 MFP, M9040 MFP, M9050 MFP te na HP Color LaserJetu CM4730 MFP i CM6040 MFP Series

1. Na upravljačkoj ploči dodirnite ikonu **Administration (Administriranje)** da biste otvorili izbornik Administration (Administriranje).
2. Pomaknite se na i dodirnite **Initial Setup (Početna postava)**, a zatim **Fax Setup (Postava faksa)** da biste otvorili izbornik faksa.
3. Pomaknite se na i dodirnite **Fax Receive Settings (Postavke primanja faksa)**.
4. Dodirnite **Rings to Answer (Broj zvonjenja do odgovora)** da biste otvorili zaslon s brojem zvonjenja do odgovora.
5. Koristite strelice za gore i dolje da biste odabrali broj zvonjenja (zadano=2), a zatim dodirnite **OK (U REDU)**.
6. Dodirnite tekstualni okvir da biste prikazali tipkovnicu.
7. Unesite broj zvonjenja (1–9), a zatim dodirnite **OK (U REDU)**.
8. Dodirnite **Save (Spremi)**.

Primljeni faksovi s otiskom (dolazni faksovi)

Postavka otiska na primljenim faksovima omogućava ili onemogućava stavljanje otiska na dolazne faksove. Otisak ispisuje datum, vrijeme, telefonski broj i broj stranice na svakoj dolaznoj stranici.

Primljeni faksovi s otiskom (dolazni faksovi) na HP LaserJetu 4345mfp i 9040/9050mfp te HP Color LaserJetu 4730mfp i 9500mfp

1. Na upravljačkoj ploči pritisnite gumb **Menu (Izbornik)** da biste otvorili glavni izbornik.
2. Dodirnite **FAX (FAKS)** za prikaz izbornika faksa.

3. Pomaknite se na i dodirnite **FAX RECEIVE (PRIMANJE FAKSA)** da biste vidjeli postavke primanja faksa.
4. Pomaknite se na i dodirnite **Stamp Received Faxes (Otisak na primljenim faksovima)** da biste vidjeli postavke.
5. Dodirnite **No (Ne)** (zadano) da biste onemogućili stavljanje otiska ili dodirnite **Yes (Da)** da biste omogućili stavljanje otiska.

Postavljanje primljenih faksova s otiskom (dolazni faksovi) na HP LaserJetu M3025 MFP, M3027 MFP, M4345 MFP, M5025 MFP, M5035 MFP, M9040 MFP, M9050 MFP te na HP Color LaserJetu CM4730 MFP i CM6040 MFP Series

1. Pomaknite se na i dodirnite ikonu **Administration (Administriranje)** da biste otvorili izbornik Administration (Administriranje).
2. Dodirnite **Default Job Options (Zadane opcije dokumenta)**, a zatim **Default Fax Options (Zadane opcije faksa)**.
3. Dodirnite **Fax Receive (Primanje faksa)** za prikaz postavki primanja faksa.
4. Dodirnite **Stamp Received Faxes (Otisak na primljenim faksovima)** za prikaz postavki.
5. Dodirnite **Disabled (Onemogućeno)** (zadano) da biste onemogućili stavljanje otiska ili dodirnite **Enabled (Omogućeno)** da biste omogućili stavljanje otiska.
6. Dodirnite **Save (Spremi)**.

Prilagođavanje veličini stranice

Prilikom odabira veličine stranice za ispis faksa, MFP utvrđuje stranicu koja najbliže odgovara željenoj veličini od veličina dostupnih u MFP-u. Ako je uključena postava prilagođavanja veličini stranice, a primite sliku koja je veća od zadane veličine, MFP će je pokušati smanjiti da stane na stranicu. Ako je ta postavka onemogućena, slika veća od stranice stići će na nekoliko stranica.

Prilagođavanje veličini stranice na HP LaserJetu 4345mfp i 9040/9050mfp te HP Color LaserJetu 4730mfp i 9500mfp:

1. Na upravljačkoj ploči pritisnite gumb **Menu (Izbornik)** da biste otvorili glavni izbornik.
2. Dodirnite **FAX (FAKS)** za prikaz izbornika faksa.
3. Pomaknite se na i dodirnite **FAX RECEIVE (PRIMANJE FAKSA)**.
4. Dodirnite **Fit to Page (Prilagodi veličini stranice)** da biste vidjeli postavke prilagođavanja veličini stranice.
5. Dodirnite **ON (UKLJUČENO)** da biste omogućili prilagođavanje veličini stranice ili dodirnite **OFF (ISKLJUČENO)** (zadano) da biste onemogućili prilagođavanje.

Postavljanje prilagođavanja veličini stranice na HP LaserJetu M3025 MFP, M3027 MFP, M4345 MFP, M5025 MFP, M5035 MFP, M9040 MFP, M9050 MFP te na HP Color LaserJetu CM4730 MFP i CM6040 MFP Series

1. Pomaknite se na i dodirnite ikonu **Administration (Administriranje)** da biste otvorili izbornik Administration (Administriranje).
2. Dodirnite **Default Job Options (Zadane opcije dokumenta)**, a zatim **Default Fax Options (Zadane opcije faksa)**.

3. Pomaknite se na i dodirnite **Fax Receive (Primanje faksa)** da biste vidjeli postavke primanja faksa.
4. Dodirnite **Fit to Page (Prilagodi veličini stranice)** da biste vidjeli postavke prilagođavanja veličini stranice.
5. Dodirnite **Enabled (Omogućeno)** (zadano) da biste omogućili prilagođavanje veličini stranice ili dodirnite **Disabled (Onemogućeno)** da biste onemogućili prilagođavanje.
6. Dodirnite **Save (Spremi)**.

Podešavanje ladice za papir

Postavka ladice za papir određuje iz koje ladice MFP povlači papir za ispis faksova.

Podešavanje ladice za papir na HP LaserJetu 4345mfp i 9040/9050mfp te HP Color LaserJetu 4730mfp i 9500mfp

1. Na upravljačkoj ploči pritisnite gumb **Menu (Izbornik)** da bi se prikazao glavni izbornik.
2. Dodirnite **FAX (FAKS)** za prikaz izbornika faksa.
3. Pomaknite se na i dodirnite **FAX RECEIVE (PRIMANJE FAKSA)**.
4. Dodirnite **Fax Paper Tray (Ladica s papirom za faks)** za prikaz zaslona s postavkama.
5. Koristite strelice za gore i dolje da biste odabrali broj ladice (zadano=0), a zatim dodirnite **OK (UREDU)**.

Postavljanje ladice za papir na HP LaserJetu M3025 MFP, M3027 MFP, M4345 MFP, M5025 MFP, M5035 MFP, M9040 MFP, M9050 MFP te na HP Color LaserJetu CM4730 MFP i CM6040 MFP Series

1. Pomaknite se na i dodirnite ikonu **Administration (Administriranje)** da biste otvorili izbornik Administration (Administriranje).
2. Dodirnite **Default Job Options (Zadane opcije dokumenta)**.
3. Dodirnite **Default Fax Options (Zadane opcije faksa)**.
4. Dodirnite **Fax Receive (Primanje faksa)** da biste prikazali izbornik Fax Receive (Primanje faksa).
5. Dodirnite **Fax Paper Tray (Ladica s papirom za faks)** da biste prikazali izbornik Fax Paper Tray (Ladica s papirom za faks).
6. Dodirnite tekstualni okvir da biste unijeli željenu vrijednost za ladicu, **0** (zadano) - **2**. (Možda će se prikazati druge vrijednosti ovisno o instaliranim ladicama za papir.)
7. Dodirnite **Save (Spremi)** da biste spremili vrijednost za ladicu.

Podešavanje odredišne ladice


Postavka za odredišnu ladicu određuje odredišnu ladicu MFP-a za primanje ispisanih faksova.

Podešavanje odredišne ladice na HP LaserJetu 4345mfp i 9040/9050mfp te HP Color LaserJetu 4730mfp i 9500mfp

1. Na upravljačkoj ploči pritisnite gumb **Menu (Izbornik)** da bi se prikazao glavni izbornik.
2. Dodirnite **FAX (FAKS)** za prikaz izbornika faksa.

3. Pomaknite se na i dodirnite **FAX RECEIVE (PRIMANJE FAKSA)**.
4. Pomaknite se na i dodirnite **FAX DESTINATION BIN (ODREDIŠNA LADICA ZA FAKS)** da biste otvorili zaslon s postavkama.
5. Koristite strelice za gore i dolje da biste odabrali broj ladice (zadano=0), a zatim dodirnite **OK (U REDU)**.


Postavljanje izlazne ladice na HP LaserJetu M3025 MFP, M3027 MFP, M4345 MFP, M5025 MFP, M5035 MFP, M9040 MFP, M9050 MFP te na HP Color LaserJetu CM4730 MFP i CM6040 MFP Series

 **NAPOMENA:** neke stavke izbornika (kao što su **Output Bin (Izlazna ladica)**) nisu prisutne ako je dostupan samo jedan izbor.

1. Pomaknite se na i dodirnite ikonu **Administration (Administriranje)** da biste otvorili izbornik Administration (Administriranje).
2. Dodirnite **Default Job Options (Zadane opcije dokumenta)** da biste prikazali izbornik Default Job Options (Zadane mogućnosti dokumenta).
3. Dodirnite **Default Fax Options (Zadane opcije faksa)** da biste prikazali izbornik Fax Receive (Primanje faksa).
4. Dodirnite **Output Bin (Izlazna ladica)** za prikaz izbornika Output Bin (Izlazna ladica).
5. Dodirnite tekstualni okvir da biste unijeli željenu vrijednost za ladicu, **0** (zadano) - **2**. (Možda će se prikazati druge vrijednosti ovisno o instaliranim ladicama za papir.)
6. Dodirnite **Save (Spremi)**.

Blokiranje dolaznih faksova

Koristite postavku blokiranja faksova da biste stvorili popis blokiranih telefonskih brojeva. Kada primite faks s blokiranog telefonskog broja, faks se ne ispisuje i automatski se briše iz memorije.

 **NAPOMENA:** Na popisu blokiranih faksova mogu biti samo brojevi. Ne koristite crtice ili razmake. Ako je faks poslan s blokiranog broja, a pošiljalatelj je koristio crtice ili razmake u broju, faks neće biti blokiran.

Stvaranje popisa blokiranih faksova

Stvaranje popisa blokiranih faksova na HP LaserJetu 4345mfp i 9040/9050mfp te HP Color LaserJetu 4730mfp i 9500mfp

1. Na upravljačkoj ploči pritisnite gumb **Menu (Izbornik)** da biste otvorili glavni izbornik.
2. Dodirnite **FAX (FAKS)** za prikaz izbornika faksa.
3. Pomaknite se na i dodirnite **FAX RECEIVE (PRIMANJE FAKSA)**.
4. Pomaknite se i dodirnite **Blocked Fax List (Popis blokiranih faksova)** da biste otvorili izbornik za blokiranje faksova.
5. Dodirnite **Add Blocked Number (Dodaj blokirani broj)** da bi tipkovnica postala dostupna.
6. Unesite broj i dodirnite **OK (U REDU)**.
7. Da biste dodali još brojeva, ponovite korak 5 i 6.

Stvaranje popisa blokiranih faksova na HP LaserJetu M3025 MFP, M3027 MFP, M4345 MFP, M5025 MFP, M5035 MFP, M9040 MFP, M9050 MFP te na HP Color LaserJetu CM4730 MFP i CM6040 MFP Series

1. Pomaknite se na i dodirnite ikonu **Administration (Administriranje)** da biste otvorili izbornik Administration (Administriranje).
2. Pomaknite se na i dodirnite **Initial Setup (Početna postava)**.
3. Dodirnite **Fax Setup (Postava faksa)**.
4. Pomaknite se na i dodirnite **Fax Receive Settings (Postavke primanja faksa)**.
5. Pomaknite se i dodirnite **Blocked Fax List (Popis blokiranih faksova)** da biste otvorili izbornik za blokiranje faksova.
6. Dodirnite **Add Blocked Number (Dodaj blokirani broj)** da bi tipkovnica postala dostupna.
7. Unesite broj i dodirnite **OK (U REDU)**.
8. Da biste dodali još brojeva, ponovite korak 5 i 6.

Uklanjanje brojeva s popisa blokiranih faksova

Uklonite brojeve s popisa blokiranih faksova na HP LaserJetu 4345mfp and 9040/9050mfp, and the HP Color LaserJet 4730mfp and 9500mfp

1. Na upravljačkoj ploči pritisnite gumb **Menu (Izbornik)** da biste otvorili glavni izbornik.
2. Dodirnite **FAX (FAKS)** za prikaz izbornika faksa.
3. Pomaknite se na i dodirnite **FAX RECEIVE (PRIMANJE FAKSA)**.
4. Dodirnite **Blocked Fax List (Popis blokiranih faksova)** da biste otvorili izbornik za blokiranje faksova.
5. Dodirnite **Remove Blocked Number (Ukloni blokirani broj)** da biste vidjeli popis blokiranih telefonskih brojeva.
6. Pomičite se kroz brojeve da biste označili onaj koji želite ukloniti, a zatim dodirnite telefonski broj da biste ga uklonili. Ponovite ovaj korak za sve brojeve koje želite ukloniti.
7. Dodirnite **OK (U REDU)** za napuštanje izbornika.

Uklonite brojeve s popisa blokiranih faksova na HP LaserJetu M3025 MFP, M3027 MFP, M4345 MFP, M5025 MFP, M5035 MFP, M9040 MFP, M9050 MFP te na HP Color LaserJetu CM4730 MFP i CM6040 MFP Series

1. Pomaknite se na i dodirnite ikonu **Administration (Administriranje)** da biste otvorili izbornik Administration (Administriranje).
2. Pomaknite se na i dodirnite **Initial Setup (Početna postava)**.
3. Dodirnite **Fax Setup (Postava faksa)**.
4. Pomaknite se na i dodirnite **Fax Receive Settings (Postavke primanja faksa)**.
5. Pomaknite se i dodirnite **Blocked Fax List (Popis blokiranih faksova)** da biste otvorili izbornik za blokiranje faksova.
6. Dodirnite **Remove Blocked Number (Ukloni blokirani broj)** da bi tipkovnica postala dostupna.

7. Unesite broj i dodirnite **OK (U REDU)**.
8. Da biste dodali još brojeva, ponovite korak 5 i 6.

Brisanje svih brojeva s popisa blokiranih faksova

Izbrišite sve brojeve s popisa blokiranih faksova na HP LaserJetu 4345mfp i 9040/9050mfp te HP Color LaserJetu 4730mfp i 9500mfp

1. Na upravljačkoj ploči pritisnite gumb **Menu (Izbornik)** da biste otvorili glavni izbornik.
2. Dodirnite **FAX (FAKS)** za prikaz izbornika faksa.
3. Pomaknite se na i dodirnite **FAX RECEIVE (PRIMANJE FAKSA)**.
4. Pomaknite se i dodirnite **Blocked Fax List (Popis blokiranih faksova)** da biste otvorili izbornik za blokiranje faksova.
5. Dodirnite **Clear all Blocked Numbers (Izbriši sve blokirane brojeve)** da biste otvorili zaslon s postavkama.
6. Dodirnite **Yes (Da)** da biste izbrisali sve brojeve s popisa ili dodirnite **No (Ne)** da biste izašli i zadržali brojeve.

Izbrišite sve brojeve s popisa blokiranih faksova na HP LaserJetu M3025 MFP, M3027 MFP, M4345 MFP, M5025 MFP, M5035 MFP, M9040 MFP, M9050 MFP te na HP Color LaserJetu CM4730 MFP i CM6040 MFP Series

1. Pomaknite se na i dodirnite ikonu **Administration (Administriranje)** da biste otvorili izbornik Administration (Administriranje).
2. Pomaknite se na i dodirnite **Initial Setup (Početna postava)**.
3. Dodirnite **Fax Setup (Postava faksa)**.
4. Pomaknite se na i dodirnite **Fax Receive Settings (Postavke primanja faksa)**.
5. Pomaknite se i dodirnite **Blocked Fax Numbers (Brojevi blokiranih faksova)** da biste otvorili izbornik za blokiranje faksova.
6. Dodirnite **Clear all Blocked Numbers (Izbriši sve blokirane brojeve)** da bi tipkovnica postala dostupna.
7. Dodirnite **Yes (Da)** da biste izbrisali sve brojeve s popisa ili dodirnite **No (Ne)** da biste izašli i zadržali brojeve.

Pokretanje pozivanja dokumenta s drugog faks uređaja

Neki faks uređaji mogu zadržati faks sve dok drugi faks uređaj ne zatraži slanje faksa. Kada MFP pozove dokument s drugog faks uređaja koji čuva faks i zahtijeva da se faks pošalje MFP-u, to se naziva pozivanje dokumenta s drugog faks uređaja.

Pokrenite pozivanje dokumenta s drugog faks uređaja za HP LaserJet 4345mfp i 9040/9050mfp te HP Color LaserJet 4730mfp i 9500mfp:

1. Na upravljačkoj ploči pritisnite gumb **Menu (Izbornik)** da bi se prikazao glavni izbornik.
2. Dodirnite **FAX (FAKS)** za prikaz izbornika faksa.

3. Pomaknite se na i dodirnite **FAX FUNCTIONS (FUNKCIJE FAKSA)**.
4. Dodirnite **INITIATE POLLING RECEIVE (POKRENI POZIVANJE DOKUMENTA S DRUGOG FAKS UREĐAJA)** za prikaz tipkovnice.
5. Putem tipkovnice unesite broj za pozivanje dokumenta s drugog faks uređaja i zatim pritisnite **OK (U REDU)**.
6. Putem tipkovnice unesite broj primatelja dokumenta s drugog faks uređaja i zatim pritisnite **Start**.
7. Poziva se uneseni broj. Ako pohranjeni faks zadržava pozvani faks uređaj, on će biti poslan MFP-u i ispisan. Ako nema zadržanog faksa, prikazat će se poruka **No Fax is Available (Nema dostupnog faksa)**. Ako faks uređaj ne podržava značajku pozivanja dokumenta, prikazat će se poruka **Poll Invalid (Pozivanje dokumenta nije valjano)**.

Pokrenite pozivanje dokumenata s drugog faks uređaja na HP LaserJetu M3025 MFP, M3027 MFP, M4345 MFP, M5025 MFP, M5035 MFP, M9040 MFP, M9050 MFP te na HP Color LaserJetu CM4730 MFP i CM6040 MFP Series

1. Na upravljačkoj ploči dodirnite ikonu **FAX (FAKS)** da biste prikazali zaslon Fax (Faks).
2. Dodirnite **More Options (Više mogućnosti)** za prikaz zaslona s mogućnostima.
3. Pomaknite se na stranicu 3.
4. Dodirnite **Fax Polling (Pozivanje dokumenta s drugog faks uređaja)** da biste prikazali zaslon Fax Polling (Pozivanje dokumenta s drugog faks uređaja).
5. Dodirnite tekstualni okvir da biste prikazali tipkovnicu.
6. Putem tipkovnice unesite broj primatelja dokumenta s drugog faks uređaja i zatim pritisnite **Start**.
7. Poziva se uneseni broj. Ako pohranjeni faks zadržava pozvani faks uređaj, on će biti poslan MFP-u i ispisan. Ako nema zadržanog faksa, prikazat će se poruka **No Fax is Available (Nema dostupnog faksa)**. Ako faks uređaj ne podržava značajku pozivanja dokumenta, prikazat će se poruka **Poll Invalid (Pozivanje dokumenta nije valjano)**.


Promjena postavki obavijesti

Obavješćivanjem određujete kako ćete biti obaviješteni o statusu odlaznog faksa. Ova se postavka primjenjuje samo na trenutačnu faks poruku. Da biste zauvijek promijenili postavke, izmijenite zadane postavke.

Izmijenite postavke obavijesti za HP LaserJet 4345mfp i 9040/9050mfp te HP Color LaserJetu 4730mfp i 9500mfp

1. Na upravljačkoj ploči glavnog zaslona, dodirnite ikonu **FAX (FAKS)** da biste prikazali zaslon Fax (Faks).
2. Dodirnite **NOTIFY (OBAVIJESTI)**.
3. Na kartici **NOTIFY (OBAVIJESTI)**:
 - Dodirnite **None (Nikada)** da biste isključili obavješćivanje, a zatim dodirnite **OK (U REDU)** da biste dovršili postavke i vratili se na zaslon Fax feature (Značajke faksa).
 - Dodirnite **This Job (Za ovaj dokument)** ili **On Error (U slučaju greške)** da biste omogućili obavješćivanje te nastavite sa sljedećim korakom.

4. Dodirnite **Print (Ispiši)** da biste primili ispis obavijesti i dovršili postupak obavješćivanja ili dodirnite **E-MAIL (E-POŠTA)** da biste prikazali tipkovnicu.

 **NAPOMENA:** Obavješćivanje putem e-pošte radi ako je e-pošta konfigurirana. Ako je ikona e-pošte na zaslonu MFP-a prepisana s "Not Available" (Nije dostupno), e-pošta nije konfigurirana. Da biste konfigurirali e-poštu, koristite izbornik za postavke e-pošte, pogledajte korisničku dokumentaciju MFP-a za pojedinosti o konfiguriranju e-pošte.

5. Ako ste odabrali e-poštu, koristite tipkovnicu da biste upisali adresu e-pošte, a zatim dotaknite **OK (U REDU)** da biste dovršili postavke obavješćivanja i vratili se na izbornik Fax (Faks).

Promijenite postavke obavješćivanja na HP LaserJetu M3025 MFP, M3027 MFP, M4345 MFP, M5025 MFP, M5035 MFP, M9040 MFP, M9050 MFP te na HP Color LaserJetu CM4730 MFP i CM6040 MFP Series

1. Na upravljačkoj ploči dodirnite ikonu **FAX (FAKS)** da biste otvorili zaslon Fax (Faks).
2. Dodirnite **More Options (Više mogućnosti)**.
3. Dodirnite **Notification (Obavijest)**.
4. Odaberite postavke obavijesti:
 - Dodirnite **None (Nikada)** za isključivanje obavijesti.
 - Dodirnite **This Job (Za ovaj dokument)** da biste omogućili obavijest za trenutačni dokument.
 - Dodirnite **On Error (U slučaju greške)** da biste omogućili obavijest za greške samo za trenutačni dokument.
5. Dodirnite **Print (Ispiši)** da biste primili ispisanu obavijest ili dodirnite **E-MAIL (E-POŠTA)** da biste obavijest primili e-poštom.
6. Ako ste odabrali **Print (Ispiši)**, dodirnite **OK (U REDU)** da biste dovršili postavljanje obavijesti.

ILI

Ako ste odabrali **E-MAIL (E-POŠTA)**, utipkajte adresu e-poštu na tipkovnici. Zatim dodirnite **OK (U REDU)** da biste dovršili postavljanje obavijesti.

Podešavanje načina ispravljanja grešaka

U normalnom radu, faks dodatak nadzire signale na telefonskoj liniji dok šalje ili prima faksove. Ako faks dodatak otkrije grešku tijekom prijenaosa, a uključena je postavka ispravljanja grešaka, faks dodatak može zatražiti da se dio faksa s greškom pošalje ponovno.

Ispravljanje grešaka biste trebali isključiti samo ako imate problema sa slanjem ili primanjem faksova te ako ste voljni prihvatiti greške u prijenuosu. Isključivanje postavke moglo bi biti korisno ako pokušavate poslati ili primiti faks s drugog kontinenta ili ako koristite satelitsku telefonsku vezu.

Podešavanje načina ispravljanja grešaka na HP LaserJetu 4345mfp i 9040/9050mfp te HP Color LaserJetu 4730mfp i 9500mfp:

1. Na upravljačkoj ploči pritisnite gumb **Menu (Izbornik)** da biste otvorili glavni izbornik.
2. Dodirnite **FAX (FAKS)** za prikaz izbornika faksa.
3. Dodirnite **FAX SETUP OPTIONAL (NEOBVEZNA POSTAVKA FAKSA)** da biste prikazali neobavezne postavke.
4. Dodirnite **Error Correction Mode (Način ispravljanja grešaka)** za prikaz postavki.
5. Dodirnite **ON (UKLJUČENO)** (zadano) da biste omogućili način ispravljanja grešaka ili dodirnite **OFF (ISKLJUČENO)** da biste onemogućili način ispravljanja.

Postavljanje načina ispravljanja greške na HP LaserJetu M3025 MFP, M3027 MFP, M4345 MFP, M5025 MFP, M5035 MFP, M9040 MFP, M9050 MFP te na HP Color LaserJetu CM4730 MFP i CM6040 MFP Series

1. Pomaknite se na i dodirnite ikonu **Administration (Administriranje)** da biste otvorili izbornik Administration (Administriranje).
2. Dodirnite **Initial Setup (Početna postava)** da biste otvorili izbornik za podešavanje postave, a zatim dodirnite **Fax Setup (Postava faksa)**.
3. Dodirnite **Fax Send Settings (Postavke slanja faksa)** za prikaz postavki.
4. Dodirnite **Error Correction Mode (Način ispravljanja grešaka)** za prikaz postavki.
5. Dodirnite **Enabled (Omogućeno)** (zadano) da biste omogućili način ispravljanja grešaka ili dodirnite **Disabled (Onemogućeno)** da biste onemogućili način ispravljanja.

Podešavanje glasnoće modema

Podešavanje glasnoće modema na HP LaserJetu 4345mfp i 9040/9050mfp te HP Color LaserJetu 4730mfp i 9500mfp:

1. Na upravljačkoj ploči pritisnite gumb **Menu (Izbornik)** da bi se prikazao glavni izbornik.
2. Dodirnite **FAX (FAKS)** za prikaz izbornika faksa.
3. Dodirnite **FAX SETUP OPTIONAL (NEOBVEZNA POSTAVKA FAKSA)** da biste prikazali izbornik neobaveznih postavki.
4. Dodirnite **MODEM VOLUME (GLASNOĆA MODEMA)** za prikaz postavki glasnoće.
5. Dodirnite **OFF (ISKLJUČENO)**, **Medium (Srednje)** (zadano) ili **LOUD (GLASNO)** za postavljanje glasnoće.

Postavljanje glasnoće modema na HP LaserJetu M3025 MFP, M3027 MFP, M4345 MFP, M5025 MFP, M5035 MFP, M9040 MFP, M9050 MFP te na HP Color LaserJetu CM4730 MFP i CM6040 MFP Series

1. Pomaknite se na i dodirnite ikonu **Administration (Administriranje)** da biste otvorili izbornik Administration (Administriranje).
2. Dođite do i dodirnite **Initial Setup (Početna postava)** da biste prikazali izbornik Initial Setup (Početna postava).
3. Dodirnite **Fax Setup (Postava faksa)** da biste prikazali izbornik Fax Setup (Postava faksa).
4. Dodirnite **Fax Send Settings (Postavke slanja faksa)** da biste prikazali izbornik Fax Send Settings (Postavke slanja faksa).
5. Dodirnite **Fax Dial Volume (Glasnoća biranja faksa)** da biste prikazali izbornik Fax Dial Volume (Glasnoća biranja faksa).
6. Dodirnite **OFF (ISKLJUČENO)**, **Low (Slabo)** (zadano) ili **High (Jako)** za postavljanje glasnoće.
7. Dodirnite **Save (Spremi)** da biste spremili postavke glasnoće.

Podešavanje glasnoće zvona

Podešavanje glasnoće zvona na HP LaserJetu 4345mfp i 9040/9050mfp te HP Color LaserJetu 4730mfp i 9500mfp:

1. Na upravljačkoj ploči pritisnite gumb **Menu (Izbornik)** da biste otvorili glavni izbornik.
2. Na upravljačkoj ploči dodirnite ikonu **Administration (Administriranje)** da biste otvorili izbornik Administration (Administriranje).
3. Dodirnite **FAX (FAKS)** da biste otvorili izbornik postavki faksa.
4. Dodirnite **FAX SETUP OPTIONAL (NEOBVEZNA POSTAVKA FAKSA)**.
5. Dodirnite **Ringer Volume (Glasnoća zvona)** za prikaz postavki.
6. Dodirnite **OFF (ISKLJUČENO)**, **Medium (Srednje)** (zadano) ili **LOUD (GLASNO)** za postavljanje glasnoće.

Postavljanje glasnoće zvona na HP LaserJetu M3025 MFP, M3027 MFP, M4345 MFP, M5025 MFP, M5035 MFP, M9040 MFP, M9050 MFP te na HP Color LaserJetu CM4730 MFP i CM6040 MFP Series

1. Pomaknite se na i dodirnite ikonu **Administration (Administriranje)** da biste otvorili izbornik Administration (Administriranje).
2. Dođite do i dodirnite **Initial Setup (Početna postava)** da biste prikazali izbornik Initial Setup (Početna postava).
3. Dodirnite **Fax Setup (Postava faksa)** da biste prikazali izbornik Fax Setup (Postava faksa).
4. Dodirnite **Fax Receive Settings (Postavke primanja faksa)** da biste prikazali izbornik Fax Receive Settings (Postavke primanja faksa).
5. Dodirnite **Ringer Volume (Glasnoća zvona)** za prikaz izbornika Ringer Volume (Glasnoća zvona).
6. Dodirnite **OFF (ISKLJUČENO)**, **Low (Slabo)** (zadano) ili **High (Jako)** za postavljanje glasnoće.
7. Dodirnite **Save (Spremi)** da biste spremili postavke glasnoće.

3 Faksiranje

Ovo poglavlje sadrži informacije o postavljanju faksa, slanju i primanju faksova u sljedećim odjeljcima:

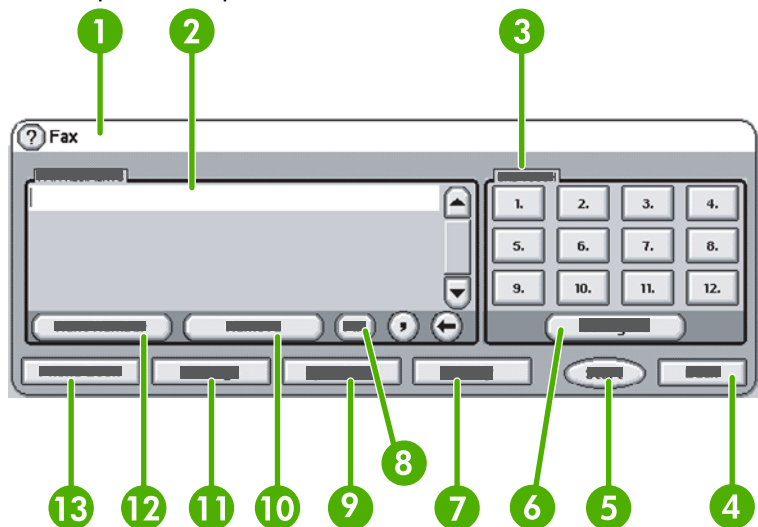
- [Zaslon sa značajkama faksa](#)
- [Status Message Bar \(Traka s porukom o statusu\)](#)
- [Slanje faksa](#)
- [Poništavanje faks poruke](#)
- [Primanje faksova](#)
- [Stvaranje i brisanje popisa za brzo biranje](#)
- [Dodjeljivanje popisa za brzo biranje tipkama za jedan dodir](#)
- [Glasovni pozivi i ponovni pozivi](#)
- [Zaštićene postavke](#)
- [Namještanje prosljeđivanja faksa](#)
- [Planiranje ispisa faksova \(zaključavanje memorije\)](#)
- [Upotreba faksa putem mreža VoIP](#)

Zaslon sa značajkama faksa

Zaslon sa značajkama koristi se za slanje faksova. Da biste pristupili ovom zaslonu, pritisnite ikonu **FAX (FAKS)** prikazanu na početnom zaslonu upravljačke ploče.

Zaslon sa značajkama faksa na HP LaserJetu 4345mfp i 9040/9050mfp te HP Color LaserJetu 4730mfp i 9500mfp

Slika 3-1 Zaslon sa značajkama faksa na HP LaserJetu 4345mfp i 9040/9050mfp te HP Color LaserJetu 4730mfp i 9500mfp:



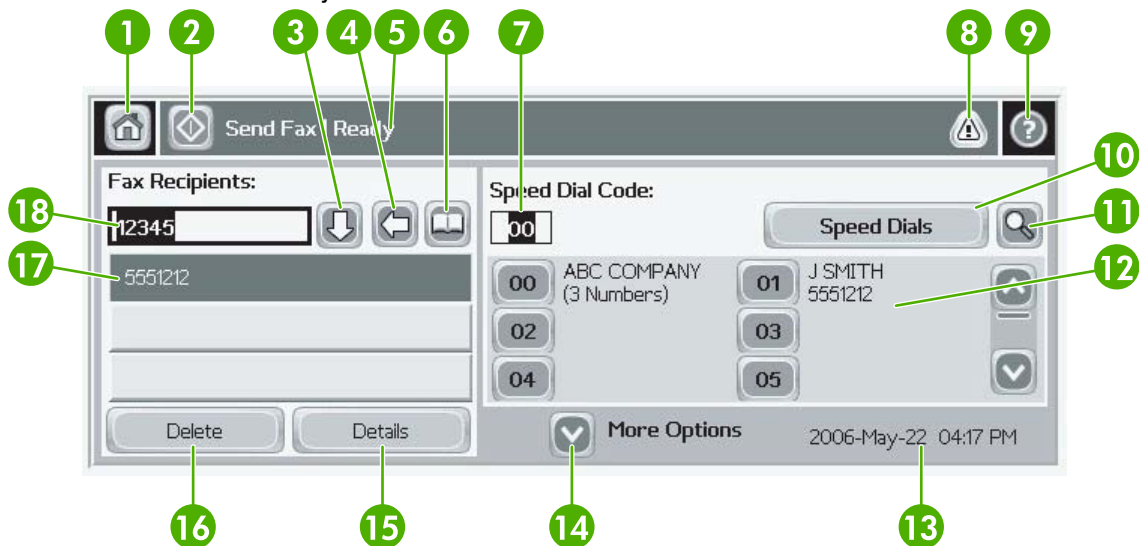
1	Status Message Bar (Traka s porukom o statusu)
2	Fax Recipients (Primatelji faksa)
3	One Touch keys (Tipke za jedan dodir)
4	Back (Natrag) ¹
5	Start (Početak)
6	Configure (Konfiguriranje) (tipke za jedan dodir)
7	Notify (Obavijesti)
8	PIN ²
9	Speed Dial (Brzo biranje)
10	Remove (Ukloni)
11	Settings (Postavke)
12	Next Number (Sljedeći broj)
13	Phone Book (Telefonski imenik)

¹ Prikazuje se samo ako je konfiguriran uslužnim programom HP MFP Digital Sending Software Configuration Utility.

² Ovaj gumb koristi se i za dodavanje posebnih zagrada [i] za skrivanje PIN broja.

Zaslon sa značajkama faksa na HP LaserJetu M3035 MFP, M3027 MFP, M4345 MFP, M5025 MFP, M5035 MFP, M9040 MFP, M9050 MFP te na HP Color LaserJetu CM4730 MFP i CM6040 MFP Series

Slika 3-2 Zaslon sa značajkama faksa

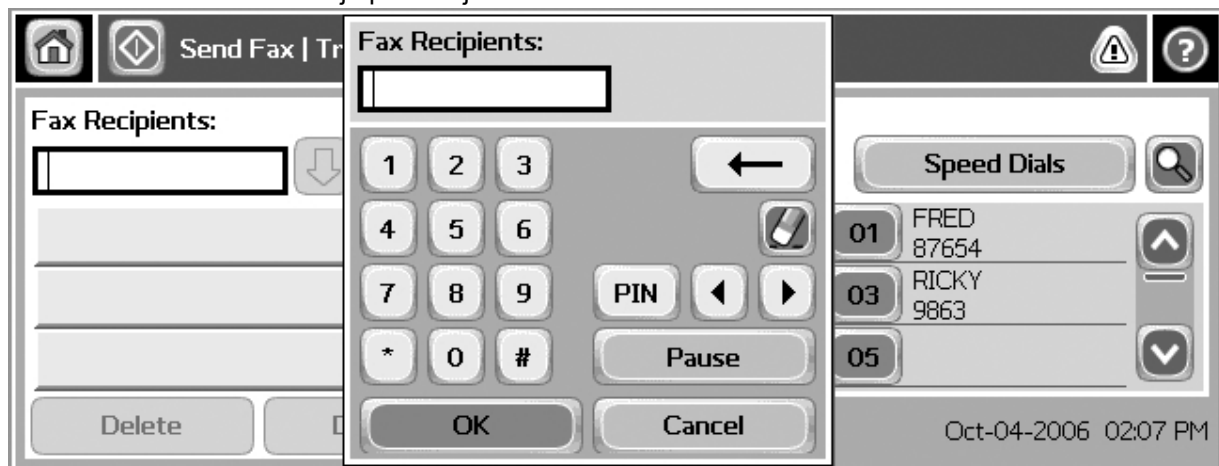


1	Home Key (Tipka za povratak na glavni zaslon)
2	Send Fax (Pošalji faks) - pritisnite da biste poslali faks primateljima
3	Enter Number into Recipient List (Unesi broj na popis primatelja)
4	Backspace/Delete Number (Ukloni/Izbrisi broj)
5	Status Message Bar (Traka s porukom o statusu)
6	Access Phone Book (Pristup telefonskom imeniku)
7	Speed Dial Search by Number (Pretraga za brzo biranje po broju)
8	Alert Message (Poruka upozorenja) - dodirnite da bi se prikazala
9	Help (Pomoć) - dodirnite da biste prikazali odabir Pomoći
10	Speed Dial – Edit Key (Brzo biranje - tipka za uređivanje)
11	Speed Dial – Search by Name (Brzo biranje - Pretraga po imenu)
12	Search Dial List (Popis za brzo biranje) (pomaknite se da biste prikazali druge unose)
13	Current Date and Time (Trenutačni datum i vrijeme)
14	Touch to access additional Fax Settings for current job (Dodirnite da biste pristupili dodatnim postavkama faksa za trenutni dokument)
15	Press for Details of Selected Recipient (Pritisnite za prikaz pojedinosti o odabranom primatelju)

16	Press to Delete Selected Recipient from List (Pritisnite da biste izbrisali odabranog primatelja s popisa)
17	Recipient List (Popis primatelja)
18	Recipient Number Entry Box (Okvir za unos broja primatelja) - dodirnite tipkovnicu ili unesite broj na tipkovnici upravljačke ploče ¹

¹ Kada pritisnete **Recipient Number Entry Box (Okvir za unos broja primatelja)**, prikazuje se skočni prozor s gumbom **PIN** za dodavanje posebnih zagrada ([]) za skrivanje PIN broja te gumb **Pause (Stanka)** za dodavanje zarez koji predstavlja pauzu od 2 sekunde. Pogledajte sliku:

Slika 3-3 Okvir za unos broja primatelja




Status Message Bar (Traka s porukom o statusu)

Prilikom slanja i primanja faksova na statusnoj traci na vrhu nekih zaslona na dodir prikazivat će se informacije o statusu. Status uključuje informacije poput: **Ready (Spremno)**, **Receiving call (Primanje poziva)**, **Page sent (Stranica poslana)** i druge.


Slanje faksa

Da biste poslali faks, možete koristiti jednu od tri osnovne metode za unošenje brojeva:

- Unesite broj(eve) ručno.
- Unesite broj(eve) pomoću brzog biranja.
- Unesite broj(eve) pomoću telefonskog imenika (dostupan samo ako je instaliran uslužni program HP MFP Digital Sending Software Configuration Utility te je telefonski imenik napunjen).

 **NAPOMENA:** Za online informacije o slanju faksa, dodirnite ? na zaslonu da biste pristupili izborniku pomoći, a zatim dodirnite **Send a fax (Šalji faks)** ispod popisa tema pomoći.

Kada unosite telefonski broj putem numeričke tipkovnice, možete uključiti pauze ili druge brojeve, poput pozivnih brojeva, pristupnih kodova brojevima izvan PBX sustava (obično 9 ili 0) ili pozivni broj za međugradsku. Umetanjem zarez (,) umećete pauzu od dvije sekunde. Ako je u postavkama prefiksa faksa definirano da automatski uključuje pozivni prefiks, nećete ga morati unositi.

 **NAPOMENA:** Prilikom slanja faksa, faks se prvo skenira i pohranjuje u memoriju. Nakon što je čitav dokument pohranjen, ide na slanje i briše se iz memorije. Faksovi čije slanje nije uspjelo jer je broj bio zauzet ili nije bilo odgovora, brišu se iz memorije. Ako su postavljene naredbe Redial-On-Busy (Ponovno pozivanje zauzetog broja) ili Redial-On-No-Answer (Ponovno pozivanje broja bez odgovora), faks neće biti izbrisan dok ne prođu svi pokušaji ponovnog pozivanja ili faks bude poslan.


Slanje faksa - ručno unošenje broja/brojeva

Slanje faksa - ručno unesite brojeve na HP LaserJetu 4345mfp i 9040/9050mfp te HP Color LaserJetu 4730mfp i 9500mfp


1. Umetnite dokument u automatski ulagač dokumenata (ADF) ili na staklo skenera.
2. Na glavnom zaslonu dodirnite ikonu **FAX (FAKS)**. Možda će se pojaviti upit za korisničko ime i lozinku ako to zahtijeva vaš administrator sustava.
3. Dodirnite **Settings (Postavke)**. Provjerite odgovaraju li postavke Describe Original (Opiši original) onima vašeg originala. Postavke uključuju:
 - **Page size (Veličina stranice)** (poput Letter ili A4)
 - **1-sided or 2-sided printing (Jednostrani ili dvostrani ispis)**
 - **Page content (Sadržaj stranice)** (tekst, miješano tekst i slike ili slike i fotografije) Slanje slika i fotografija u tekstualnom načinu rezultirat će slikama slabije kvalitete.
 - **Orientation (Usmjerenje)** (portret ili pejzažno)
 - **Job Mode (Način rada)** kombinira nekoliko skeniranja u jedan dokument.

Ako postavke ne odgovaraju, učinite sljedeće.

- a. Dodirnite **Describe Original (Opiši original)** da biste prikazali zaslon Original Setting (Postavke originala).
- b. Napravite potrebne izmjene da postavke budu jednake originalu.
- c. Kada dovršite sva podešavanja, dodirnite **OK (U REDU)** da biste se vratili na zaslon Settings (Postavke).


 **NAPOMENA:** Sva podešavanja napravljena na zaslonu Settings (Postavke) su privremena podešavanja, omogućena samo za trenutni dokument.

4. Na zaslonu Settings (Postavke) dodirnite **Fax settings (Postavke faksa)** da biste prilagodili sljedeće postavke:
 - **Sharpness (Oštrina)** - izoštrava rubove teksta i slika.
 - **Background (Pozadina)** - uklanja pozadinu koja se može pojaviti prilikom kopiranja papira u boji.
 - **Notify/Notification (Obavijesti/Obavijest)** - izmjenjuje način obavješćivanja o statusu prijena faksa (odnosno, ako je faks poslan, dogodila se pogreška ili faks nije poslan).

 **NAPOMENA:** Notify/Notification (Obavijesti/obavijest) mijenja postavke obavijesti samo za trenutni dokument.


5. Kada dovršite sva podešavanja, dodirnite **OK (U REDU)** da biste se vratili na zaslon Settings (Postavke).
6. Da biste na zaslonu Settings (Postavke) posvijetlili/zatamnili faks koji šaljete, dodirnite strelice **Light (Svijetlo)** ili **Dark (Tamno)**.
7. Kada dovršite sva podešavanja na zaslonu Settings (Postavke), dodirnite **OK (U REDU)** da biste se vratili na zaslon faksa.
8. Unesite broj pomoću tipkovnice. Da biste unijeli dodatne brojeve, dodirnite **Next Number (Sljedeći broj)** i nastavite unositi brojeve.

Da biste uklonili broj s popisa, strelicama označite broj, a zatim dodirnite **Remove (Ukloni)**.

 **NAPOMENA:** Ako je potrebno, unesite zarez (,) da biste umetnuli dvije sekunde pauze nakon prefiksa (poput "9" ili "0") da biste internom telefonskom sustavu dali vremena da pristupi vanjskoj liniji prije biranja broja.

Gumb **PIN** koristi se i za dodavanje posebnih zagrada ([i]) za skrivanje PIN broja.

9. Dodirnite **Start** da biste poslali faks. Možete dodirnuti gumb **Start** na zaslonu na dodir ili pritisnete zeleni gumb **Start** na upravljačkoj ploči.

 **NAPOMENA:** Ako ste izmijenili postavke na zaslonu s postavkama (poput izmjene obavijesti ili jednostranog u obostrani ispis), pojavit će se zaslon Processing Job (Dokument u obradi) s upitom **Would you like to keep your current settings? (Želite li zadržati trenutne postavke?)**. Ako pritisnete **Yes (Da)**, MFP će vas vratiti na zaslon Fax (Faks) i postavke koje ste napravili bit će zadržane. To vam omogućava da pošaljete drugi faks s istim postavkama. Ako pritisnete **No (Ne)**, postavke se brišu (vraćaju na zadane vrijednosti) i prikazuje se početni zaslon MFP-a.

Slanje faksa – ručno unošenje brojeva na HP LaserJetu M3025 MFP, M3027 MFP, M4345 MFP, M5025 MFP, M5035 MFP, M9040 MFP, M9050 MFP te na HP Color LaserJetu CM4730 MFP i CM6040 MFP Series


1. Umetnite dokument u automatski ulagač dokumenata (ADF) ili na staklo skenera.
2. Na glavnom zaslonu dodirnite ikonu **FAX (FAKS)**. Možda će se pojaviti upit da upišete korisničko ime i lozinku.

3. Dodirnite **More Options (Više mogućnosti)**. Provjerite odgovaraju li postavke Describe Original (Opiši original) onima vašeg originala. Postavke uključuju:
- **Original size (Originalna veličina)** (poput Letter ili A4)
 - **Original sides - 1-sided or 2-sided printing (Originalne stranice - jednostrani ili dvostrani ispis)**
 - **Optimize text/picture (Optimiziranje teksta/slike)** (tekst, miješano tekst i grafika ili grafika i fotografije). Slanje grafika i fotografija u tekstualnom načinu umanjuje kakvoću slika.
 - **Content Orientation (Usmjerenje sadržaja)** (portret ili pejzažno)
 - **Job Build (Formiranje zadatka)** kombinira nekoliko skeniranja u jedan dokument.
 - **Image adjustment (Podešavanje slike)**
 - **Sharpness (Oštrina)** izoštrava rubove teksta i slika.
 - **Darkness (Zatamnivanje)**
 - **Background (Pozadina)** uklanja pozadinu koja se može pojaviti prilikom kopiranja papira u boji.
 - **Notification (Obavijest)** izmjenjuje način obavješćivanja o statusu prijenosa faksa (odnosno, ako je faks poslan, dogodila se pogreška ili faks nije poslan).

 **NAPOMENA:** Obavijest mijenja postavke obavijesti samo za trenutačni dokument.

4. Kada dovršite sva podešavanja, dodirnite **OK (U REDU)** da biste se vratili na izbornik Settings (Postavke).
5. Da biste na zaslonu Settings (Postavke) posvijetlili/zatamnili faks koji šaljete, dodirnite strelicu **Light (Svijetlo)** ili **Dark (Tamno)**.
6. Kada dovršite sva podešavanja na zaslonu Settings (Postavke), dodirnite **OK (U REDU)** da biste se vratili na zaslon faksa.
7. Unesite broj pomoću tipkovnice. Da biste unijeli dodatne brojeve, dodirnite **Next Number (Sljedeći broj)** i nastavite unositi brojeve.

Da biste uklonili broj s popisa, strelicama označite broj, a zatim dodirnite **Remove (Ukloni)**.


 **NAPOMENA:** Ako je potrebno, unesite zarez (,) da biste umetnuli dvije sekunde pauze nakon prefiksa (poput "9" ili "0") da biste internom telefonskom sustavu dali vremena da pristupi vanjskoj liniji prije biranja broja. Da biste unijeli zarez, upotrijebite tipkovnicu na upravljačkoj ploči koja se pojavljuje nakon što dodirnete okvir za unos broja primatelja.

Da biste unijeli PIN kao dio broja primatelja, upotrijebite tipkovnicu na upravljačkoj ploči. Dodirnite polje **Recipient (Primatelj)**, a zatim gumb **PIN**. Time se umeće lijeva zagrada ([). Upišite PIN i ponovo dodirnite gumb **PIN** da biste umetnuli desnu zagradu (]). Brj unutar zagrada ne prikazuje se u broju faksa koji se pojavljuje na izvješćima o faksiranju.

8. Dodirnite **Start** da biste poslali faks. Možete dodirnuti ikonu **Start** na zaslonu na dodir ili pritisnite zeleni gumb **Start** na upravljačkoj ploči.
9. Ako broj primatelja faksa odgovara jednom ili više spremljenih brojeva za brzo biranje, prikazuje se odgovarajući broj brzog biranja i pitanje želite li nastaviti slanje faksa navedenim primateljima. Dodirnite **Yes (Da)** kako biste potvrdili broj i poslali faks ili dodirnite **No (Ne)** kako biste otkazali

faksiranje. Napominjemo da ovaj korak nije obavezan ako je onemogućena značajka Fax Number Speed Dial Matching (Podudaranje brojeva brzog biranja faksa).

Ako broj primatelja faksa ne odgovara nijednom spremljenom broju brzog biranja, prikazuje se zaslon potvrde biranja pa ponovno morate unijeti broj faksa. Nakon ponovnog upisa, dodirnite **OK (U REDU)** kako biste poslali faks. Napominjemo da ovaj korak nije obavezan ako je onemogućena značajka Fax Number Confirmation (Potvrda broja faksa).

 **NAPOMENA:** Ako ste napravili promjene postavki na zaslonu Settings (Postavke) (poput izmjene obavijesti ili jednostranog u dvostrani ispis), pojavit će se zaslon Processing Job (Dokument u obradi) s upitom "Would you like to keep your current settings?" (Želite li zadržati trenutačne postavke?). Ako pritisnete **Yes (Da)**, MFP će vas vratiti na zaslon Fax (Faks) i postavke koje ste napravili bit će zadržane. To vam omogućava da pošaljete drugi faks s istim postavkama. Ako pritisnete **No (Ne)**, postavke se brišu (vraćaju na zadane vrijednosti) i prikazuje se početni zaslon MFP-a.

Slanje faksa pomoću brzog biranja


 **NAPOMENA:** Prije slanja faksa pomoću brzog biranja, morate stvoriti postavke brzog biranja. Da biste stvorili brzo biranje, pogledajte [Stvaranje i brisanje popisa za brzo biranje na stranici 86](#).

Slanje faksa pomoću brzog biranja na HP LaserJetu 4345mfp and 9040/9050mfp te na HP Color LaserJetu 4730mfp i 9500mfp

1. Umetnite dokument u automatski ulagač dokumenata (ADF) ili na staklo skenera.
2. Na glavnom zaslonu dodirnite ikonu **FAX (FAKS)**. Možda će se pojaviti upit da upišete korisničko ime i lozinku.
3. Dodirnite **Settings (Postavke)**. Provjerite odgovaraju li postavke Describe Original (Opiši original) onima vašeg originala. Postavke uključuju:
 - **Page size (Veličina stranice)** (poput Letter ili A4)
 - **1-sided or 2-sided printing (Jednostrani ili dvostrani ispis)**
 - **Page content (Sadržaj stranice)** (tekst, miješano tekst i slike ili slike i fotografije) Slanje slika i fotografija u tekstualnom načinu rezultirat će slikama slabije kvalitete.
 - **Orientation (Usmjerenje)** (portret ili pejzažno)
 - **Job Mode (Način rada)** kombinira nekoliko skeniranja u jedan dokument.

Ako postavke ne odgovaraju, učinite sljedeće.

- a. Dodirnite **Describe Original (Opiši original)** da biste prikazali zaslon Original Setting (Postavke originala).
- b. Napravite potrebne izmjene da postavke budu jednake originalu.
- c. Kada dovršite sva podešavanja, dodirnite **OK (U REDU)** da biste se vratili na zaslon Settings (Postavke).

 **NAPOMENA:** Sva podešavanja napravljena na zaslonu Settings (Postavke) su privremena podešavanja, omogućena samo za trenutačni dokument.

4. Na zaslonu Settings (Postavke) dodirnite **Fax settings (Postavke faksa)** da biste prilagodili sljedeće postavke:
 - **Sharpness (Oštrina)** - izoštrava rubove teksta i slika.
 - **Background (Pozadina)** - uklanja pozadinu koja se može pojaviti prilikom kopiranja papira u boji.
 - **Notify/Notification (Obavijesti/Obavijest)** - izmjenjuje način obavješćivanja o statusu prijensa faksa (odnosno, ako je faks poslan, dogodila se pogreška ili faks nije poslan). Na HP LaserJetu 4345mfp i 4730mfp postavkama obavješćivanja možete pristupiti putem gumba **NOTIFY (OBAVIJESTI)** smještenog na glavnom zaslonu faksa.



NAPOMENA: Obavijesti/obavijest mijenja postavke obavijesti samo za trenutačni dokument.

5. Kada dovršite sva podešavanja, dodirnite **OK (U REDU)** da biste se vratili na zaslon Settings (Postavke).
6. Da biste na zaslonu Settings (Postavke) posvijetlili/zatamnili faks koji šaljete, dodirnite strelice **Light (Svijetlo)** ili **Dark (Tamno)**.
7. Kada dovršite sva podešavanja na zaslonu Settings (Postavke), dodirnite **OK (U REDU)** da biste se vratili na zaslon faksa.
8. Dodirnite **Speed Dial (Brzo biranje)** da biste prikazali zaslon Speed Dial (Brzo biranje).
9. Dodirnite potvrdni okvir ispred naziva brzog biranja koje želite koristiti.
10. Dodirnite **OK (U REDU)** da biste se vratili na zaslon Fax (Faks). Broj(evi) za brzo biranje pojavit će se na popisu na zaslonu Primatelej faksa.
11. Dodirnite **Start** da biste poslali faks. Možete dodirnuti gumb **Start** na zaslonu na dodir ili pritisnite zeleni gumb **Start** na upravljačkoj ploči.




NAPOMENA: Ako ste napravili promjene postavki na zaslonu Settings (Postavke) (poput izmjene obavijesti ili jednostranog u dvostrani ispis), pojavit će se zaslon Processing Job (Dokument u obradi) s upitom "Would you like to keep your current settings?" (Želite li zadržati trenutačne postavke?). Ako pritisnete **Yes (Da)**, MFP će vas vratiti na zaslon Fax (Faks) i postavke koje ste napravili bit će zadržane što vam omogućava da pošaljete i drugi faks s istim postavkama. Ako pritisnete **No (Ne)**, postavke se brišu (vraćaju na zadane vrijednosti) i prikazuje se početni zaslon MFP-a.

Slanje faksa pomoću brzog biranja na HP LaserJetu M3025 MFP, M3027 MFP, M4345 MFP, M5025 MFP, M5035 MFP, M9040 MFP, M9050 MFP te na HP Color LaserJetu CM4730 MFP i CM6040 MFP Series

1. Umetnite dokument u automatski ulagač dokumenata (ADF) ili na staklo skenera.
2. Na upravljačkoj ploči dodirnite ikonu **FAX (FAKS)** da biste prikazali zaslon Fax (Faks).
3. Dodirnite **Speed Dials (Brza biranja)** da biste prikazali zaslon Speed Dial (Brzo biranje).
4. Dodirnite broj **Speed Dial (Brzo biranje)** za naziv brzog biranja koje želite koristiti.
5. Naziv brzog biranja pojavit će se u odjeljku **Fax Recipients (Primateleji faksa)** na zaslonu Fax (Faks).
6. Dodirnite ime primatelja faksa da biste ga označili.
7. Dodirnite **Start** da biste poslali faks. Možete dodirnuti gumb **Start** na zaslonu na dodir ili pritisnite zeleni gumb **Start** na upravljačkoj ploči.

Slanje faksa pomoću brzog biranja jednom tipkom

 **NAPOMENA:** Prije slanja faksa pomoću brzog biranja jednom tipkom, morate stvoriti postavke brzog biranja, pogledajte [Stvaranje i brisanje popisa za brzo biranje na stranici 86](#). Zatim podesite tipke za jedan dodir i pogledajte [Dodjeljivanje brzog biranja jednoj tipki na HP LaserJetu 4345mfp i 9040/9050mfp te HP Color LaserJet 4730mfp i 9500mfp na stranici 89](#).


NAPOMENA: Ako ste napravili promjene postavki na zaslonu Settings (Postavke) (poput izmjene obavijesti ili jednostranog u dvostrani ispis), pojavit će se zaslon Processing Job (Dokument u obradi) s upitom "Would you like to keep your current settings?" (Želite li zadržati trenutačne postavke?). Ako pritisnete **Yes (Da)**, MFP će vas vratiti na zaslon Fax (Faks) i postavke koje ste napravili bit će zadržane što vam omogućava da pošaljete i drugi faks s istim postavkama. Ako pritisnete **No (Ne)**, postavke se brišu (vraćaju na zadane vrijednosti) i prikazuje se početni zaslon MFP-a.

Slanje faksa pomoću brzog biranja jednom tipkom s HP LaserJeta 4345mfp i 9040/9050mfp te HP Color LaserJeta 4730mfp i 9500mfp

1. Umetnite dokument u automatski ulagač dokumenata (ADF) ili na staklo skenera.
2. Na glavnom zaslonu dodirnite ikonu **FAX (FAKS)**. Možda će se pojaviti upit da upišete korisničko ime i lozinku.
3. Dodirnite **Settings (Postavke)**. Provjerite odgovaraju li postavke Describe Original (Opiši original) onima vašeg originala. Postavke uključuju:
 - **Page size (Veličina stranice)** (poput Letter ili A4)
 - **1-sided or 2-sided printing (Jednostrani ili dvostrani ispis)**
 - **Page content (Sadržaj stranice)** (tekst, miješano tekst i slike ili slike i fotografije) Slanje slika i fotografija u tekstualnom načinu rezultirat će slikama slabije kvalitete.
 - **Orientation (Usmjerenje)** (portret ili pejzažno)
 - **Job Mode (Način rada)** kombinira nekoliko skeniranja u jedan dokument.


Ako postavke ne odgovaraju, učinite sljedeće.

- a. Dodirnite **Describe Original (Opiši original)** da biste prikazali zaslon Original Setting (Postavke originala).
- b. Napravite potrebne izmjene da postavke budu jednake originalu.
- c. Kada dovršite sva podešavanja, dodirnite **OK (U REDU)** da biste se vratili na zaslon Settings (Postavke).

 **NAPOMENA:** Sva podešavanja napravljena na zaslonu Settings (Postavke) su privremena podešavanja, omogućena samo za trenutačni dokument.

4. Na zaslonu Settings (Postavke) dodirnite **Fax settings (Postavke faksa)** da biste prilagodili sljedeće postavke:
 - **Sharpness (Oštrina)** - izoštrava rubove teksta i slika.
 - **Background Removal (Uklanjanje pozadine)** uklanja pozadinu koja se može pojaviti prilikom kopiranja papira u boji.
5. Kada dovršite sva podešavanja, dodirnite **OK (U REDU)** da biste se vratili na zaslon Settings (Postavke).

6. Da biste na zaslonu Settings (Postavke) zatamnili/posvijetlili faks koji šaljete, dodirnite strelice **Light (Svijetlo)** ili **Dark (Tamno)** i dodirnite **OK (U REDU)** da biste se vratili na zaslon Settings (Postavke).
7. Kada dovršite sva podešavanja na zaslonu Settings (Postavke), dodirnite **OK (U REDU)** da biste se vratili na zaslon faksa.
8. Za izmjenu obavijesti dodirnite **NOTIFY (OBAVIJESTI)**. Izmijenite postavke obavijesti i dodirnite **OK (U REDU)** da biste se vratili na zaslon Settings (Postavke).


 **NAPOMENA:** Notify/Notification (Obavijesti/obavijest) mijenja postavke obavijesti samo za trenutačni dokument.

9. Dodirnite tipku za brzo biranje jednim dodirom za brzo biranje koje želite.
10. Dodirnite **Start** da biste poslali faks. Možete dodirnuti gumb **Start** na zaslonu na dodir ili pritisnite zeleni gumb **Start** na upravljačkoj ploči.


Pretraživanje popisa za brzo biranje po imenu

Koristite ovu značajku da biste po imenu pretražili postojeći popis za brzo biranje.

Pretraživanje popisa za brzo biranje po imenu na HP LaserJetu 4345mfp, HP Color LaserJetu 4730mfp, HP LaserJetu 9040/9050mfp i HP Color LaserJetu 9500mfp

 **NAPOMENA:** Ovo je nova značajka za te modele.

1. Na upravljačkoj ploči glavnog zaslona, dodirnite ikonu **FAX (FAKS)** da biste prikazali zaslon Fax (Faks).
2. Dodirnite **Speed Dial (Brzo biranje)** da biste otvorili zaslon Speed Dial (Brzo biranje).
3. Dodirnite **Search (Pretraživanje)** da bi zaslonska tipkovnica postala dostupna.
4. Upišite ime za brzo biranje. Dok upisujete, preostala slova prvog odgovarajućeg imena za brzo biranje automatski se popunjavaju. Ako je potrebno, unesite dodatna slova da biste suzili pretraživanje.
5. Dodirnite **OK (U REDU)** kada na zaslonu za pretraživanje pronađete željeno brzo biranje. Prikazuje se popis za brzo biranje na čijem se vrhu nalazi željeni broj za brzo biranje.
6. Na popisu odaberite ime za brzo biranje i dodirnite **OK (U REDU)** da biste ga dodali na popis primatelja na zaslonu faksiranja. Možete odabrati više imena za brzo biranje prije nego što kliknete **OK (U REDU)**.

 **NAPOMENA:** Ako ne znate jedinstveni naziv brzog biranja, upišite slovo da biste odabrali neki dio popisa. Na primjer, da biste vidjeli imena za brzo biranje koja započinju slovom N, upišite slovo N. Ako nema odgovarajućih unosa, prikazat će se poruka prije nego što pretraga prikaže unos koji je najbliži slovu N.

Pretraživanje popisa za brzo biranje po imenu na HP LaserJetu M5035, M5025, M3035, M3027, M4345, M9040 MFP, M9050 MFP te na HP Color LaserJetu CM4730 MFP i CM6040 MFP Series


1. Na upravljačkoj ploči glavnog zaslona, dodirnite ikonu **FAX (FAKS)** da biste prikazali zaslon Fax (Faks).
2. Dodirnite gumb **Speed Dial Search (Pretraga za brzo biranje)**. Taj gumb izgleda poput povećala i nalazi se desno od gumba **Speed Dial (Brzo biranje)**.

3. Upišite prvih nekoliko slova imena koje tražite. Ako postoje odgovarajući unosi, pri vrhu zaslona za pretraživanje prikazuje se popis. Po potrebi listajte da biste vidjeli sve unose ili unesite još slova da biste suzili pretragu.
4. Na popisu odaberite odgovarajuće ime i dodirnite **OK (U REDU)**. Na popisu za brzo biranje na glavnom zaslonu faksiranja nalazi se odabrani unos pri vrhu popisa.
5. Dodirnite odabrani unos da biste ga dodali na popis primatelja.
6. Ako želite odaberite ili potražite još imena.

Slanje faksa na brojeve iz telefonskog imenika

Značajka telefonskog imenika dostupna kada je MFP konfiguriran da koristi softver HP MFP Digital Sending Configuration. Ako MFP nije konfiguriran za uporabu s ovim softverom, gumb Telefonskog imenika se neće prikazivati. Da biste konfigurirali MFP za uporabu sa softverom HP MFP Digital Sending Configuration, pogledajte **HP MFP Digital Sending Software - korisnički priručnik** ili **HP MFP Digital Sending Software - vodič za podršku**.

Ako je omogućeno Authentication (Potvrđivanje) u softveru HP MFP Digital Sending Configuration, vaši osobni faks brojevi s popisa kontakata Microsoft® Exchangea pojavit će se u telefonskom imeniku.


 **NAPOMENA:** Brojevi faksa ne mogu biti dodani ili izbrisani iz telefonskog imenika s ovog uređaja. Faks brojevi se mogu dodavati ili brisati jedino putem Address Book Managera (ABM - Upravitelj adresara) koji se izvodi na poslužitelju Digital Send Server ili izmjenom unosa na vašem popisu kontakata.

Slanje faksa pomoću telefonskog imenika na HP LaserJetu 4345mfp i 9040/9050mfp te HP Color LaserJetu 4730mfp i 9500mfp

1. Umetnite dokument u automatski ulagač dokumenata (ADF) ili na staklo skenera.
2. Na glavnom zaslonu dodirnite ikonu **FAX (FAKS)**. Možda će se pojaviti upit da upišete korisničko ime i lozinku.
3. Dodirnite **Settings (Postavke)**. Provjerite odgovaraju li postavke Describe Original (Opiši original) onima vašeg originala. Postavke uključuju:
 - **Page size (Veličina stranice)** (poput Letter ili A4)
 - **1-sided or 2-sided printing (Jednostrani ili dvostrani ispis)**
 - **Page content (Sadržaj stranice)** (tekst, miješano tekst i slike ili slike i fotografije) Slanje slika i fotografija u tekstualnom načinu rezultirat će slikama slabije kvalitete.
 - **Orientation (Usmjerenje)** (portret ili pejzažno)
 - **Job Mode (Način rada)** kombinira nekoliko skeniranja u jedan dokument.


Ako postavke ne odgovaraju, učinite sljedeće.

- a. Dodirnite **Describe Original (Opiši original)** da biste prikazali zaslon Original Setting (Postavke originala).
- b. Napravite potrebne izmjene da postavke budu jednake originalu.
- c. Kada dovršite sva podešavanja, dodirnite **OK (U REDU)** da biste se vratili na zaslon Settings (Postavke).

 **NAPOMENA:** Sva podešavanja napravljena na zaslonu Settings (Postavke) su privremena podešavanja, omogućena samo za trenutačni dokument.

4. Na zaslonu Settings (Postavke) dodirnite **Fax settings (Postavke faksa)** da biste prilagodili sljedeće postavke:


- **Sharpness (Oštrina)** - izoštrava rubove teksta i slika.
- **Background Removal (Uklanjanje pozadine)** - uklanja pozadinu koja se može pojaviti prilikom kopiranja papira u boji.
- **Notify/Notification (Obavijesti/Obavijest)** - izmjenjuje način obavješćivanja o statusu prijensa faksa (odnosno, ako je faks poslan, dogodila se pogreška ili faks nije poslan). Na HP LaserJetu 4345mfp i 4730mfp postavkama obavješćivanja možete pristupiti putem gumba **NOTIFY (OBAVIJESTI)** smještenog na glavnom zaslonu faksa.

 **NAPOMENA:** Obavijesti/obavijest mijenja postavke obavijesti samo za trenutačni dokument.

5. Kada dovršite sva podešavanja, dodirnite **OK (U REDU)** da biste se vratili na zaslon Settings (Postavke).

6. Da biste na zaslonu Settings (Postavke) posvijetlili/zatamnili faks koji šaljete, dodirnite strelice **Light (Svijetlo)** ili **Dark (Tamno)**.

7. Kada dovršite sva podešavanja na zaslonu Settings (Postavke), dodirnite **OK (U REDU)** da biste se vratili na zaslon faksa.

 **NAPOMENA:** Kada koristite Telefonski imenik, na popisu primatelja faksa pojavljuju se imena umjesto brojeva.


8. Dodirnite **Phone Book (Telefonski imenik)** da biste prikazali zaslon Fax Phone Book (Telefonski imenik faksa).

9. Strelicama označite ime ili broj na popisu, a zatim dodirnite **Add (Dodaj)** da biste unijeli ime/broj u prozor. Možete dodati imena/brojeva koliko želite.

Gumb **Details (Pojednosti)** prikazuje broj faksa ili popis brojeva faksa za odabrani unos iz telefonskog imenika. Gumb **Personal (Osobno)** prikazuje samo unose s popisa kontakata korisnika iz telefonskog imenika. Gumb **All (Svi)** stvara spojeni popis javnih faks brojeva i osobnih unosa s popisa kontakata.

10. Dodirnite **OK (U REDU)** da biste se vratili na zaslon Fax (Faks). Popis imena za faksiranje prikazuje se u prozoru Primatelji.

11. Dodirnite **Start** da biste poslali faks. Možete dodirnuti gumb **Start** na zaslonu na dodir ili pritisnite zeleni gumb **Start** na upravljačkoj ploči.

 **NAPOMENA:** Ako ste napravili promjene postavki na zaslonu Settings (Postavke) (poput izmjene obavijesti ili jednostranog u dvostrani ispis), pojavit će se zaslon Processing Job (Dokument u obradi) s upitom "Would you like to keep your current settings?" (Želite li zadržati trenutačne postavke?). Ako pritisnete **Yes (Da)**, MFP će vas vratiti na zaslon Fax (Faks) i postavke koje ste napravili bit će zadržane što vam omogućava da pošaljete i drugi faks s istim postavkama. Ako pritisnete **No (Ne)**, postavke se brišu (vraćaju na zadane vrijednosti) i prikazuje se početni zaslon MFP-a.


Slanje faksa pomoću imenika na HP LaserJetu M3025 MFP, M3027 MFP, M4345 MFP, M5025 MFP, M5035 MFP, M9040 MFP, M9050 MFP te na HP Color LaserJetu CM4730 MFP i CM6040 MFP Series

1. Na upravljačkoj ploči dodirnite ikonu **FAX (FAKS)** da biste prikazali zaslon Fax (Faks).
2. Dodirnite ikonu **Address Book (Adresar)** da biste prikazali zaslon Address Book (Adresar).
3. Odaberite izvor telefonskog imenika na padajućem izborniku.
4. Dodirnite imena da biste ih označili i dodirnite ikonu **Desna strelica** da biste pomaknuli označena imena u odjeljak Fax Recipients (Primatelji faksa).
5. Dodirnite **OK (U REDU)** da biste se vratili na zaslon Fax (Faks).
6. Dodirnite **Start** da biste poslali faks. Možete dodirnuti gumb **Start** na zaslonu na dodir ili pritisnite zeleni gumb **Start** na upravljačkoj ploči.

DSS pretraživanje imenika s faks brojevima

Koristite značajku imenika s faks brojevima da biste dovršili pretraživanje po imenu koje osigurava Digital Sending Service (DSS) i Address Book Manager (ABM).

Na HP-ovom web-mjestu provjerite jesu li za vaš model MFP-a dostupne nadopune firmvera.

 **NAPOMENA:** Ako ne koristite DSS, na zaslonu MFP-a neće se prikazati imenik s faks brojevima. DSS imenik nije isto što i popis brzog biranja.

Upotreba značajke pretraživanja imenika s faks brojevima na HP LaserJetu 4345mfp, HP Color LaserJetu 4730mfp, HP LaserJetu 9040/9050mfp i HP Color LaserJetu 9500mfp


1. Dodirnite ikonu **FAX (FAKS)** na zaslonu.
2. Dodirnite **Phone Book (Telefonski imenik)** da bi zaslonska tipkovnica postala dostupna.
3. Unesite ime za primanje faksa. Dok upisujete, preostala slova prvog odgovarajućeg imena automatski se popunjavaju. Ako je potrebno, unesite dodatna slova da biste suzili pretraživanje. Ako nema odgovarajućih rezultata, unos se neće automatski dovršiti.
4. Kada su unosi pronađeni, pomoću točke-zareza (;) odvojite imena i potražite još unosa, ne napuštajući zaslon. Dodirnite **OK (U REDU)** da biste se vratili na glavni zaslon faksiranja.
5. Ako ne znate jedinstveno ime odredišta, pritisnite ikonu imenika pri vrhu zaslona da biste pogledali popis brojeva. Dođite do željenog unosa, dodirnite **Add (Dodaj)**, a zatim **OK (U REDU)**. Ime se pojavljuje na popisu Search Phone Book (Pretraživanje imenika).
6. Dodirnite **OK (U REDU)** da biste postavili unos na popis Fax Recipients (Primatelji faksa) na zaslonu Fax (Faks).

Upotreba značajke pretraživanja imenika s faks brojevima na HP LaserJetu M5035 MFP, M5025 MFP, M3035 MFP, M3027 MFP, M4345 MFP, M9040 MFP, M9050 MFP te na HP Color LaserJetu CM4730 MFP i CM6040 MFP Series

1. Dodirnite ikonu **FAX (FAKS)** na zaslonu.
2. Dodirnite ikonu **Phone Book (Telefonski imenik)** (nalazi se desno od okvira primatelja faksa).
3. Odaberite izvor telefonskog imenika ili **All (Svi)** s padajućeg izbornika pri vrhu zaslona s imenikom.
4. Na popisu imenika odaberite ime primatelja.

Pretraživanje na osnovu imena na velikim popisima moguće je pritiskanjem ikone **Search** (**Pretraživanje**) (povećalo) pri dnu zaslona s imenikom. Na zaslonu za pretraživanje unesite prvo slovo ili prvih nekoliko slova imena; za vrijeme upisa pojavljivat će se odgovarajući primatelji. Za dodatno sužavanje pretrage unesite još nekoliko slova. Odaberite jedno ili više imena s vrha zaslona, a zatim dodirnite **OK (U REDU)**. Vraća se zaslon Fax Phone Book (Telefonski imenik faksa).

5. Dodirnite desnu strelicu da biste unijeli odabrano ime na popis Fax Recipients (Primatelji faksa).
6. Dodirnite **OK (U REDU)** da biste se vratili na zaslon Send Fax (Slanje faksa).

 **NAPOMENA:** Pomoću Address Book Manager (dio DSS-a) stvorite ili dodajte sadržaj u Fax Address Book (Adresar faks brojeva).

NAPOMENA: Da biste u EWS uvezli/izvezli lokalni imenik s faks brojevima, pogledajte dokumentaciju za EWS.

Poništavanje faks poruke


Poništavanje prijensa u tijeku

Stavka Cancel Current Transmission (Poništi prijenos u tijeku) prikazuje se samo kada je u tijeku odlazni faks poziv.

 **NAPOMENA:** Postupak poništavanja može potrajati do 30 sekunda.


Poništite prijenos u tijeku pomoću izbornika na HP LaserJetu 4345mfp i 9040/9050mfp te HP Color LaserJetu 4730mfp i 9500mfp

1. Na upravljačkoj ploči pritisnite gumb **Menu (Izbornik)** da bi se prikazao glavni izbornik.
2. Dodirnite **FAX (FAKS)** za prikaz izbornika faksa.
3. Dodirnite **CANCEL CURRENT TRANSMISSION (PONIŠTI PRIJENOS U TIJEKU)** da biste poništili faks poruku.

 **NAPOMENA:** Dok se faks ili faksovi brišu, na statusnoj traci se prikazuje poruka o poništavanju faks poruke.

Poništite prijenos u tijeku pomoću gumba Stop (Prekid) na HP LaserJetu 4345mfp i 9040/9050mfp te HP Color LaserJetu 4730mfp i 9500mfp

1. Na upravljačkoj ploči MFP-a pritisnite ikonu **FAX (FAKS)**.
2. Pritisnite crveni gumb **Stop/Cancel (Prekini/Poništi)**.

 **NAPOMENA:** Na MFP-u prikazuje se poruka o statusu **Processing job (Obrada dokumenta)** kada pritisnete crveni gumb **Stop/Cancel (Prekini/Poništi)** da biste poništili faks poruku.

Poništite prijenos u tijeku na HP LaserJetu M3025 MFP, M3027 MFP, M4345 MFP, M5025 MFP, M5035 MFP, M9040 MFP, M9050 MFP te na HP Color LaserJetu CM4730 MFP i CM6040 MFP Series

1. Na upravljačkoj ploči pritisnite crveni gumb **Stop (Prekid)** da biste prikazali izbornik Cancel Fax (Poništi faks).

 **NAPOMENA:** Sve faks poruke na čekanju ili čiji je prijenos u tijeku nastavit će s postupkom sve dok poništavanje ne potvrdite pritiskom na **OK (U REDU)**.

2. Dodirnite **Cancel current fax job (Poništi prijenos faks poruke u tijeku)** da biste otkazali prijenos dokumenta u tijeku.
3. Dodirnite **OK (U REDU)** da biste otkazali prijenos u tijeku.

Otkazivanje svih faks poruka na čekanju

Ovime ćete obrisati sve odlazne faksove pohranjene u memoriji. Međutim, ako je faks u postupku prijensa, faks neće biti izbrisan, već će biti poslan.

 **NAPOMENA:** Ako u memoriji čekaju faks poruke, one će biti izbrisane.

Poništite sve faksove na čekanju na HP LaserJetu 4345mfp i 9040/9050mfp te HP Color LaserJetu 4730mfp i 9500mfp

1. Na upravljačkoj ploči pritisnite gumb **Menu (Izbornik)** da bi se prikazao glavni izbornik.
2. Dodirnite **FAX (FAKS)** za prikaz izbornika faksa.
3. Dodirnite **CANCEL ALL PENDING TRANSMISSIONS (PONIŠTI SVE PRIJENOSE NA ČEKANJU)** da biste poništili sve pohranjene faksove.

Poništite sve faks poruke na čekanju na HP LaserJetu M3025 MFP, M3027 MFP, M4345 MFP, M5025 MFP, M5035 MFP, M9040 MFP, M9050 MFP te na HP Color LaserJetu CM4730 MFP i CM6040 MFP Series

1. Na upravljačkoj ploči pritisnite crveni gumb **Stop (Prekid)** da biste prikazali izbornik Cancel Fax (Poništi faks).

 **NAPOMENA:** Sve faks poruke na čekanju ili čiji je prijenos u tijeku nastavit će s postupkom sve dok poništavanje ne potvrdite pritiskom na **OK (U REDU)**.

2. Dodirnite **Cancel all fax jobs (Poništi sve faks poruke)** da biste poništili faks poruke na čekanju i one čiji je prijenos u tijeku.
3. Dodirnite **OK (U REDU)** da biste poništili faks poruke na čekanju i one čiji je prijenos u tijeku.


Primanje faksova

Kada faks dodatak prima dolazne faksove, pohranjuje ih u memoriji prije ispisa. Nakon što je čitav faks pohranjen, ide na slanje i briše se iz memorije. Faksovi se ispisuju prilikom primanja ukoliko nije omogućeno Schedule Printing of Faxes (Zakaži ispis faksova). Ako je omogućeno Schedule Printing of Faxes (Zakaži ispis faksova), svi dolazni faksovi se pohranjuju u memoriji i ne ispisuju. Kada je Schedule Printing of Faxes (Zakaži ispis faksova) onemogućeno, svi se pohranjeni faksovi ispisuju. Za više informacija, pogledajte [Planiranje ispisa faksova \(zaključavanje memorije\) na stranici 95](#).

Možete promijeniti zadane postavke za primanje faksa da biste izmijenili način primanja. Ove postavke uključuju sljedeće mogućnosti:

- Odabir broja zvonjenja prije odgovora
- Datum, vrijeme ispisa i broj stranica faksova (žig)
- Odabir ulazne ladice i odredišne ladice
- Prosljeđivanje faksova na drugi broj
- Blokiranje faksova od određenih brojeva
- Zakažite ispisivanje faksova (memorijski ključ)

Za informacije o mijenjanju postavki izbornika pogledajte [Postavljanje postavki faksiranja na stranici 41](#).

 **NAPOMENA:** Dolazne faksove ne može se poništiti.

Stvaranje i brisanje popisa za brzo biranje

Brzo biranje vam omogućava da pridružite naziv brzog biranja jednom broju ili grupi brojeva, a zatim šaljete faks na taj broj ili brojeve odabirom naziva brzog biranja.

Stvaranje popisa za brzo biranje

Stvorite popis za brzo biranje na HP LaserJetu 4345mfp i 9040/9050mfp te HP Color LaserJetu 4730mfp i 9500mfp

1. Na upravljačkoj ploči glavnog zaslona, dodirnite ikonu **FAX (FAKS)** da biste prikazali zaslon Fax (Faks).
2. Dodirnite **Speed Dial (Brzo biranje)** da biste prikazali zaslon Speed Dial (Brzo biranje).
3. Dodirnite **Add (Dodaj)** da biste prikazali zaslon New Speed Dial (Novo brzo biranje).
4. Utipkajte broj putem tipkovnice. Ako želite unijeti više brojeva, dodirnite **Next Number (Sljedeći broj)** i unesite broj. Ponovite ovaj korak da biste unijeli sve brojeve za brzo biranje.
5. Dodirnite gumb **Name (Naziv)** da biste prikazali tipkovnicu.
6. Utipkajte naziv brzog biranja pomoću tipkovnice, a zatim dodirnite **OK (U REDU)** da biste se vratili na zaslon New Speed Dial (Novo brzo biranje).
7. Dodirnite **OK (U REDU)** da biste prihvatili brzo biranje.

Stvorite popis za brzo biranje na HP LaserJetu M3025 MFP, M3027 MFP, M4345 MFP, M5025 MFP, M5035 MFP, M9040 MFP, M9050 MFP te na HP Color LaserJetu CM4730 MFP i CM6040 MFP Series

1. Na upravljačkoj ploči dodirnite ikonu **FAX (FAKS)** da biste prikazali zaslon Fax (Faks).
2. Dodirnite **Speed Dials (Brza biranja)** da biste prikazali zaslon Speed Dial (Brzo biranje).
3. Dodirnite **Speed Dial number (Broj brzog biranja)**.
4. Dodirnite okvir **Speed Dial Name (Naziv brzog biranja)** da biste prikazali tipkovnicu.
5. Upišite ime za brzo biranje i dodirnite **OK (U REDU)** da biste se vratili na zaslon **Speed Dials (Brza biranja)**.
6. Dodirnite okvir **Fax Numbers (Brojevi faksa)** da biste prikazali tipkovnicu.
7. Unesite broj faksa za **Speed Dial Name (Naziv brzog biranja)** i dodirnite **OK (U REDU)** da biste se vratili na zaslon **Speed Dials (Brza biranja)**.
8. Dodirnite broj **Speed Dial (Brzo biranje)** odabran za naziv brzog biranja. Ime i broj faksa prikazat će se pored **Speed Dial number (Broj brzog biranja)**.
9. Ponovite korake 3-8 da biste unijeli sve brojeve za brzo biranje.
10. Kada završite, pritisnite **OK (U REDU)** da biste se vratili na zaslon Fax (Faks).

Brisanje popisa za brzo biranje

Izbrišite popis za brzo biranje na HP LaserJetu 4345mfp, 9040/9050mfp i 5035mpf te na HP Color LaserJetu 4730mfp i 9500mfp

1. Na upravljačkoj ploči glavnog zaslona, dodirnite ikonu **FAX (FAKS)** da biste prikazali zaslon Fax (Faks).
2. Dodirnite **Speed Dial (Brzo biranje)** da biste prikazali zaslon Speed Dial (Brzo biranje).
3. Odaberite naziv brzog biranja na popisu brzog biranja.
4. Dodirnite **Delete (Izbriši)** da biste izbrisali popis za brzo biranje.
5. Dodirnite **Yes (Da)** da biste potvrdili brisanje ili dodirnite **No (Ne)** da biste zadržali popis.
6. Dodirnite **OK (U REDU)** da biste se vratili na zaslon Fax (Faks).

Izbrišite popis za brzo biranje na HP LaserJetu M3025 MFP, M3027 MFP, M4345 MFP, M5025 MFP, M5035 MFP, M9040 MFP, M9050 MFP te na HP Color LaserJetu CM4730 MFP i CM6040 MFP Series

1. Na upravljačkoj ploči glavnog zaslona, dodirnite ikonu **FAX (FAKS)** da biste prikazali zaslon Fax (Faks).
2. Dodirnite **Speed Dial (Brzo biranje)** da biste prikazali zaslon Speed Dial (Brzo biranje).
3. Dodirnite broj **Speed Dial (Brzo biranje)** popisa koji treba izbrisati.
4. Dodirnite **Delete (Izbriši)**.
5. Na sljedećem zaslonu pojavit će se upit da potvrdite brisanje.
6. Dodirnite **Yes (Da)** da biste izbrisali popis za brzo biranje.
7. Ponovo dodirnite **Yes (Da)** da biste se vratili na zaslon Fax (Faks).

Brisanje jednog broja s popisa za brzo biranje

Izbrišite jedan broj s popisa za brzo biranje na HP LaserJetu 4345mfp, 9040/9050mfp i 5035mpf te HP Color LaserJetu 4730mfp i 9500mfp

1. Na upravljačkoj ploči glavnog zaslona, dodirnite ikonu **FAX (FAKS)** da biste prikazali zaslon Fax (Faks).
2. Dodirnite **Speed Dial (Brzo biranje)** da biste prikazali zaslon Speed Dial (Brzo biranje).
3. Dodirnite potvrdni okvir ispred brzog biranja koje sadrži broj koji želite izbrisati. Možda ćete morati koristiti strelice da biste prikazali naziv brzog biranja.
4. Dodirnite **Details (Pojedinsti)** da biste prikazali popis brojeva za brzo biranje.
5. Strelicama gore i dolje označite broj koji želite izbrisati.
6. Dodirnite **Remove (Ukloni)** ili **Remove All (Ukloni sve)**.
7. Dodirnite **OK (U REDU)** ili **Cancel (Poništi)**.

Izbrišite jedan broj s popisa za brzo biranje na HP LaserJetu M3025 MFP, M3027 MFP, M4345 MFP, M5025 MFP, M5035 MFP, M9040 MFP, M9050 MFP te na HP Color LaserJetu CM4730 MFP i CM6040 MFP Series

1. Na upravljačkoj ploči dodirnite ikonu **FAX (FAKS)** da biste prikazali zaslon Fax (Faks).
2. Dodirnite **Speed Dials (Brza biranja)** da biste prikazali zaslon Speed Dial (Brzo biranje).
3. Dodirnite broj **Speed Dial (Brzo biranje)** popisa koji treba urediti.
4. Dodirnite okvir Fax Numbers (Brojevi faksa) da biste prikazali tipkovnicu.
5. Pomičite se po popisu faks brojeva i dodirnite zaslon desno od posljednje znamenke broja koji želite izbrisati. Tipkom backspace izbrišite broj faksa.
6. Dodirnite **OK (U REDU)** da biste se vratili na zaslon **Speed Dials (Brza biranja)**.
7. Dodirnite **OK (U REDU)** da biste se vratili na zaslon Fax (Faks).

Dodavanje broja na postojeći popis za brzo biranje

Dodajte broj na postojeći popis za brzo biranje na HP LaserJetu 4345mfp, 9040/9050mfp i 5035mpf te HP Color LaserJetu 4730mfp i 9500mfp

1. Na upravljačkoj ploči glavnog zaslona, dodirnite ikonu **FAX (FAKS)** da biste prikazali zaslon Fax (Faks).
2. Dodirnite **Speed Dial (Brzo biranje)** da biste prikazali zaslon Speed Dial (Brzo biranje).
3. Dodirnite potvrdni okvir ispred brzog biranja. Možda ćete morati koristiti strelice da biste prikazali naziv brzog biranja.
4. Dodirnite **Details (Pojednosti)** da biste prikazali popis brojeva za brzo biranje.
5. Dodirnite **Next Number (Sljedeći broj)**.
6. Utipkajte broj putem tipkovnice. Ponovite ovaj korak da biste unijeli sve brojeve za brzo biranje.
7. Dodirnite **OK (U REDU)** da biste prihvatili brzo biranje.

Dodajte broj na postojeći popis za brzo biranje na HP LaserJetu M3025 MFP, M3027 MFP, M4345 MFP, M5025 MFP, M5035 MFP, M9040 MFP, M9050 MFP te na HP Color LaserJetu CM4730 MFP i CM6040 MFP Series

1. Na upravljačkoj ploči dodirnite ikonu **FAX (FAKS)** da biste prikazali zaslon Fax (Faks).
2. Dodirnite **Speed Dials (Brza biranja)** da biste prikazali zaslon Speed Dial (Brzo biranje).
3. Dodirnite broj **Speed Dial (Brzo biranje)** popisa koji treba urediti.
4. Dodirnite okvir Fax Numbers (Brojevi faksa) da biste prikazali tipkovnicu.
5. Putem tipkovnice utipkajte broj faksa koji želite dodati popisu.



NAPOMENA: Pokazivač se prebacuje na sljedeći otvoreni prostor ispod posljednjeg unosa broja faksa na popis za brzo biranje.

6. Dodirnite **OK (U REDU)** da biste se vratili na zaslon **Speed Dials (Brza biranja)**.
7. Dodirnite **OK (U REDU)** da biste se vratili na zaslon Fax (Faks).

Dodjeljivanje popisa za brzo biranje tipkama za jedan dodir

Tipka za jedan dodir omogućava slanje faksa popisu za brzo biranje dodirom tipke za jedan dodir. Međutim, prije uporabe tipka za jedan dodir, morate stvoriti popis za brzo biranje i naziv popisa dodijeliti tipki za jedan dodir.

Dodjeljivanje brzog biranja jednoj tipki na HP LaserJetu 4345mfp i 9040/9050mfp te HP Color LaserJet 4730mfp i 9500mfp

1. Stvorite brzo biranje. Za više informacija, pogledajte [Stvaranje i brisanje popisa za brzo biranje na stranici 86](#).
2. Dodirnite **Configure (Konfiguriraj)** na zaslonu faksa da biste otvorili zaslon One-Touch Button Configuration (Konfiguriranje gumba za jedan dodir).
3. Dodirnite bilo koji **(Available) (Raspoloživ)** broj koji želite dodijeliti brzom biranju.
4. Na popisu **Speed dial list (Popis brzog biranja)** odaberite potvrdni okvir brzog biranja koje želite dodijeliti tipki.
5. Dodirnite **OK (U REDU)**.
6. Dodirnite **OK (U REDU)** da biste prihvatili postavke.

Brisanje ili ponovno dodjeljivanje brzog biranja jednoj tipki na HP LaserJetu 4345mfp i 9040/9050mfp te HP Color LaserJet 4730mfp i 9500mfp

Ako želite ukloniti popis brzog biranja s gumba s jednim dodirom, učinite sljedeće.

1. Dodirnite **Configure (Konfiguriraj)** na tipkovnici s tipkama za jedan dodir da biste otvorili zaslon One-Touch Button Configuration (Konfiguriranje gumba za jedan dodir).
2. Dodirnite brojevanu tipku s nazivom brzog biranja koje želite ukloniti.
3. Otvara se zaslon Gumb je već konfiguriran. Dodirnite **Clear (Isprazni)** da biste uklonili naziv brzog biranja s tipke za jedan dodir ili dodirnite **Reassign (Dodijeli drugo)** da biste tipki dodijelili drugi naziv brzog biranja ili dodirnite **Cancel (Poništi)** da biste se vratili na zaslon One-Touch Button Configuration (Konfiguriranje gumba za jedan dodir).
4. Dodirnite **OK (U REDU)** da biste prihvatili postavke.


Glasovni pozivi i ponovni pozivi

Glasovni pozivi nisu dio dnevnika aktivnosti faksa te ne generiraju izvješće T.30. Sljedeći odjeljci daju informacije o ponovnim pokušajima slanja faksa.

Izvješće o faks pozivima

Nakon neuspjeha svih pokušaja slanja faksa, izvješće o faks pozivima ispisat će se za slanje faksa. Prikazuje ID dnevnika faksiranja. Rezultat posljednjeg pokušaja ispisuje se u izvješću o faks pozivima.

Izvješće o faks pozivima ne ispisuje se za glasovne pozive.

 **NAPOMENA:** Izvješće o faks pozivima generira samo brojeve zadatka konačnih pokušaja. Ako je jedno od tih izvješća ručno ispisano putem izbornika, a posljednji poziv nije konačan niti glasovni poziv, broj zadatka bit će nula.

Dnevnik aktivnosti faksa

Glasovni pozivi prema zadanoj postavci nisu dio dnevnika aktivnosti faksa. U dnevniku aktivnosti faksa bit će prikazan samo konačni pokušaj.

T.30 izvješće

Glasovnim pozivima izvješće T.30 se ne ispisuje. Svi pokušaji ponavljanja faksiranja ispisat će izvješće T.30.

Zaštićene postavke

Dvije postavke – prosljeđivanje faksa i ispis faksa – predstavljaju zaštićene postavke i zahtijevaju korištenje PIN-a. Prilikom prvog pristupanja nekoj od ovih postavki od vas će biti zatraženo da stvorite PIN. Nakon što ga stvorite, PIN se koristi za pristupanje objema funkcijama. To znači da se PIN koji je stvoren za prosljeđivanje faksa koristi i za pristup ispisu faksa, odnosno PIN koji je prvotno stvoren za ispis faksa mora se koristiti i za pristup prosljeđivanju faksa. Za pristup ovim zaštićenim postavkama može se stvoriti samo jedan PIN.

Ako je omogućeno izvješće o faks pozivima sa sličicama, izvješće se ispisi sa sličicom na prvoj stranici faksa kad je omogućen ispis ili prosljeđivanje faksa. Želite li zaštićeni ispis faksa, tada onemogućite ispisivanje sličice na izvješću o faks pozivima.

Promjena vlastitog PIN-a

Ovaj postupak opisuje način na koji možete izmijeniti svoj postojeći PIN.

- △ **OPREZ:** PIN uvijek čuvajte na sigurnom mjestu. Izgubite li svoj PIN, morate se obratiti HP servisnoj podršci radi informacija o načinu poništavanja PIN-a. Za više informacija pogledajte [HP-ova podrška korisnicima na stranici 127](#).

Promjena vlastitog PIN-a na HP LaserJet 4345MFP i 9040/9050mfp te HP Color LaserJet 4730mfp i 9500mfp

1. Na upravljačkoj ploči pritisnite gumb **Menu (Izbornik)** da biste otvorili glavni izbornik.
2. Dodirnite **FAX (FAKS)** za prikaz izbornika faksa.
3. Pomaknite se na i dodirnite **FAX RECEIVE (PRIMANJE FAKSA)**.
4. Pomaknite se na i dodirnite **FORWARD FAX (PROSLJEĐIVANJE FAKSA)** ili **Fax Printing (Ispis faksa)** da biste otvorili zaslon s postavkama.
5. Dodirnite **Change PIN (Izmijeni PIN)** da biste otvorili zaslon PIN.
6. Služeći se tipkovnicom, upišite PIN (najmanje četiri znamenke), pa zatim dodirnite **OK (U REDU)** da biste otvorili zaslon **Change PIN (Izmijeni PIN)**.
7. Služeći se tipkovnicom, upišite novi PIN i zatim pritisnite **OK (U REDU)**.
8. Potvrdite PIN tako što ćete ga ponovno upisati, pa zatim dodirnite **OK (U REDU)** da biste pohranili novi PIN.


Izmijenite svoj PIN na HP LaserJetu M3025 MFP, M3027 MFP, M4345 MFP, M5025 MFP, M5035 MFP, M9040 MFP, M9050 MFP te na HP Color LaserJetu CM4730 MFP i CM6040 MFP Series

1. Pomaknite se na i dodirnite ikonu **Administration (Administriranje)** da biste otvorili izbornik Administration (Administriranje).
2. Dodirnite **Default Job Options (Zadane opcije dokumenta)** da biste prikazali izbornik Default Job Options (Zadane mogućnosti dokumenta).
3. Dodirnite **Default Fax Options (Zadane opcije faksa)** da biste prikazali izbornik Default Fax Options (Zadane mogućnosti faksa).
4. Dodirnite **Fax Receive (Primanje faksa)** da biste prikazali zaslon Fax Receive (Primanje faksa).
5. Dodirnite **Fax Forwarding (Prosljeđivanje faksa)** da biste otvorili zaslon PIN.

6. Služeći se tipkovnicom, upišite PIN (najmanje četiri znamenke), pa zatim dodirnite **OK (U REDU)** da biste prikazali zaslon Fax Forwarding (Prosljeđivanje faksa).
7. Dodirnite **Change PIN (Izmijeni PIN)** da biste otvorili zaslon PIN.
8. Služeći se tipkovnicom, upišite novi PIN (najmanje četiri znamenke), pa zatim dodirnite **OK (U REDU)**.
9. Služeći se tipkovnicom potvrdite novi PIN te dodirnite **OK (U REDU)**.
10. Ponovo dodirnite **OK (U REDU)**.


Namještanje prosljeđivanja faksa

Postavke prosljeđivanja faksa koristite za prosljeđivanje svih primljenih faksova na neki drugi broj faksa. Kad je omogućeno prosljeđivanja faksa, MFP primatelja ispisuje faks (ukoliko je ispis faksa onemogućen, ispis će se obaviti kad bude omogućeno ispisivanje) i ujedno ga prosljeđuje na broj za prosljeđivanje faksa.

 **NAPOMENA:** Ne uspije li se obaviti prosljeđivanje na drugi broj telefona, faks uređaj više neće ponoviti pokušaj prosljeđivanja. Svi faksovi prosljeđuju se s finom ili standardnom razlučivošću.

Namjestite prosljeđivanje faksa s HP LaserJet 4345mfp i 9040/9050mfp te HP Color LaserJet 4730mfp i 9500mfp

1. Na upravljačkoj ploči pritisnite gumb **Menu (Izbornik)** da biste otvorili glavni izbornik.
2. Dodirnite **FAX (FAKS)** za prikaz izbornika faksa.
3. Pomaknite se na i dodirnite **FAX RECEIVE (PRIMANJE FAKSA)**.
4. Pomaknite se na i dodirnite **FORWARD FAX (PROSLJEĐIVANJE FAKSA)** da biste otvorili zaslon PIN.
5. Služeći se tipkovnicom, upišite svoj PIN (najmanje četiri znamenke) i dodirnite **OK (U REDU)**. Ako imate PIN koji već postoji, otvorit će se zaslon **Forward to Number (Proslijedi na broj)**. Ako PIN još nije stvoren, od vas će biti zatraženo da potvrdite novi PIN tako što ćete ga ponovno upisati i zatim pritisnuti **OK (U REDU)**.

 **NAPOMENA:** PIN uvijek čuvajte na sigurnom mjestu. Izgubite li svoj PIN, morate se obratiti HP servisnoj podršci radi informacija o načinu poništavanja PIN-a. Za više informacija pogledajte [HP-ova podrška korisnicima na stranici 127](#).

6. Dodirnite **Fax Forwarding (Prosljeđivanje faksa)** da biste otvorili zaslon s postavkama FAX FORWARDING (PROSLJEĐIVANJE FAKSA).
7. Dodirnite **Forward to Number (Proslijedi na broj)** da bi tipkovnica postala dostupna.
8. Upišite telefonski broj za prosljeđivanje faksa i pritisnite **OK (U REDU)** da biste omogućili prosljeđivanje faksa.

Postavite prosljeđivanje faksa na HP LaserJetu M3025 MFP, M3027 MFP, M4345 MFP, M5025 MFP, M5035 MFP, M9040 MFP, M9050 MFP te na HP Color LaserJetu CM4730 MFP i CM6040 MFP Series


1. Pomaknite se na i dodirnite ikonu **Administration (Administriranje)** da biste otvorili izbornik Administration (Administriranje).
2. Dodirnite **Default Job Options (Zadane opcije dokumenta)** da biste prikazali izbornik Default Job Options (Zadane mogućnosti dokumenta).
3. Dodirnite **Default Fax Options (Zadane opcije faksa)** da biste prikazali izbornik Default Fax Options (Zadane mogućnosti faksa).
4. Dodirnite **Fax Receive (Primanje faksa)** da biste prikazali zaslon Fax Receive (Primanje faksa).
5. Dodirnite **Fax Forwarding (Prosljeđivanje faksa)** da biste otvorili zaslon PIN.
6. Služeći se tipkovnicom, upišite PIN (najmanje četiri znamenke), pa zatim dodirnite **OK (U REDU)** da biste prikazali zaslon Fax Forwarding (Prosljeđivanje faksa).
7. Dodirnite **Fax Forwarding (Prosljeđivanje faksa)**.

8. Dodirnite **Custom (Prilagođeni)** i dodirnite **Save (Spremi)** da biste prikazali zaslon **Set Fax Forwarding (Namještanje prosljeđivanja faksa)**.
9. Dodirnite **Forward to Number (Proslijedi na broj)** da biste prikazali zaslon **Forward to Number (Proslijedi na broj)**.
10. Dodirnite okvir s tekstom da biste unijeli telefonski broj za prosljeđivanje faksa i dodirnite **OK (U REDU)**.

Planiranje ispisa faksova (zaključavanje memorije)


Funkciju ispisivanja faksa koristite za određivanje vremena ispisa faksa. Mogu se odabrati tri načina ispisa faksa. To su [Store all received faxes \(Pohrani sve primljene faksove\)](#), [Print all received faxes \(Ispiši sve primljene faksove\)](#) ili [Use fax printing schedule \(Koristi planiranje ispisa faksova\)](#).

Odaberete li [Store all received faxes \(Pohrani sve primljene faksove\)](#), svi dolazni faksovi bit će pohranjeni u memoriji i neće biti ispisani. Faks porukama pohranjenim u memoriji može se pristupiti putem izbornika [MFP Retrieve Job \(MFP učitaj faks poruku\)](#). Putem izbornika možete ispisati ili izbrisati poruke za ispis dok su pohranjene u memoriji. Za dodatne informacije o ovoj funkciji pogledajte opis izbornika Retrieve Job (Učitavanje faks poruka) u MFP korisničkom priručniku.

 **NAPOMENA:** Opcija [MFP Retrieve Job \(MFP učitaj faks poruku\)](#) dostupna je samo na HP LaserJetu 4345mfp te na HP Color LaserJetu 4730mfp, 9040/9050mfp i 9500mfp. Na HP LaserJetu M3035 MFP, M3027 MFP, M4345 MFP, M5025 MFP, M5035 MFP, M9040 MFP, M9050 MFP te na HP Color LaserJetu CM4730 MFP i CM6040 MFP Series pohranjenim primljenim faksovima možete pristupiti putem izbornika [Fax Printing \(Ispis faksa\)](#) i izmjenom načina u [Print all received faxes \(Ispiši sve primljene faksove\)](#).

Ako odaberete [Print all received faxes \(Ispiši sve primljene faksove\)](#), svi dolazni faksovi bit će ispisani. Također će se ispisati i svi faksovi koji su trenutno pohranjeni u memoriji.

Ako odaberete [Use fax printing schedule \(Koristi planiranje ispisa faksova\)](#), faksovi će se ispisivati samo prema planu ispisa faksova. Plan ispisa faksova može se namjestiti na cjelodnevno blokiranje ispisa (24 sata) ili blokiranje tijekom nekog vremenskog razdoblja u toku dana. Može se namjestiti samo jedno razdoblje blokiranja, no ono se može primijeniti na bilo koji broj dana. Razdoblje blokiranja ispisa postavlja se u izborniku [Fax Printing \(Ispis faksa\)](#). Za više informacija pogledajte [Stvaranje plana ispisa faksova na stranici 97](#).

 **NAPOMENA:** Kada se razdoblje blokiranja završi, automatski se ispisuju svi faksovi koji su primljeni i pohranjeni tijekom tog razdoblja.

Postupak ispisa faksova

Da bi se povećala sigurnost faksiranja, postupak značajke Fax Printing (Ispis faksa) drugačiji je na uređajima HP LaserJet M5035 MFP, M5025 MFP, M3035 MFP, M3027 MFP, M4345 MFP, M9040 MFP, M9050 MFP te na HP Color LaserJetu CM4730 MFP i CM6040 MFP Series. Ključna je razlika u načinu na kojima se rukuje izvješćima o pozivima, izvješćima T.30, izbornikom za izvješća i statusnom trakom upravljačke ploče te načinom na koji se prikazuju. Na sljedećoj tablici pretpostavlja se da je omogućena značajka Fax Printing (Ispis faksa).


	Postavka izbornika za izvješće o pozivima i/ili T.30 izvješće	Kada je faks primljen, kako se rukuje izvješćem o pozivima/T.30 izvješćem?	Što se događa kada se ispisuje pohranjeni faks?	Što se događa s izbornicima za izvješća o faksiranju i T.30 izvješćem?	Prikazuje li upravljačka ploča telefonski broj dolaznog poziva?
Postupak starijih MFP-a (9500, 9040/50, 4345, 4730)	Nikada	Ne ispisuje se	Faks se ispisuje	Prikazuju se	Da
	Svaki faks	Ne ispisuje se	Faks se ispisuje	Prikazuju se	Da
MFP-ji M5035, M5025, M3035, M3027, M4345, M9040, M9050, CM4730, CM6040	Nikada	Ne ispisuje se	Faks se ispisuje	Ne prikazuje se	Ne prikazuje se
	Svaki faks	Ne ispisuje se i pohranjuje se s faksom	Faks se ispisuje, izvješće o pozivu/ pozivima se ispisuje	Ne prikazuje se	Ne prikazuje se

Omogućavanje ili onemogućavanje planiranja ispisa faksova

 **NAPOMENA:** Prije omogućavanja planiranja ispisa faksova potrebno je stvoriti plan ispisa. Za više informacija pogledajte [Stvaranje plana ispisa faksova na stranici 97](#).

Omogućite/onemogućite planiranje ispisa faksova na HP LaserJetu 4345mfp i 9040/9050mfp te HP Color LaserJet 4730mfp i 9500mfp

1. Na upravljačkoj ploči pritisnite gumb **Menu (Izbornik)** da bi se prikazao glavni izbornik.
2. Dodirnite **FAX (FAKS)** za prikaz izbornika faksa.
3. Pomaknite se na i dodirnite **FAX RECEIVE (PRIMANJE FAKSA)**.
4. Pomaknite se na i dodirnite **Fax Printing (Ispis faksa)** da biste otvorili izbornik PIN.
5. Upišite svoj PIN (najmanje četiri znamenke) i dodirnite **OK (U REDU)** da biste prikazali izbornik **Fax Printing (Ispis faksa)**. Ukoliko nemate PIN, od vas će se zatražiti da ga stvorite.


 **NAPOMENA:** PIN uvijek čuvajte na sigurnom mjestu. Izgubite li svoj PIN, morate se obratiti HP servisnoj podršci radi informacija o načinu poništavanja PIN-a. Za više informacija pogledajte [HP-ova podrška korisnicima na stranici 127](#).

6. Dodirnite **Fax Printing Mode (Modus ispisa faksova)**.
7. Odaberite način ispisa faksa:
 - Dodirnite **Store all received faxes (Pohrani sve primljene faksove)** da biste onemogućili ispis faksova i sve primljene faksove pohranili u memoriji.
 - Dodirnite **Print all received faxes (Ispiši sve primljene faksove)** da biste omogućili ispis svih pohranjenih i primljenih faksova.
 - Dodirnite **Create Fax Printing Schedule (Stvori plan ispisa faksova)** da biste za automatsko uključivanje i isključivanje ispisa faksova koristili planiranje ispisa faksova.
8. Dodirnite **OK (U REDU)** za napuštanje izbornika.


Omogućite/onemogućite planiranje ispisa faksova na HP LaserJetu M3025 MFP, M3027 MFP, M4345 MFP, M5025 MFP, M5035 MFP, M9040 MFP, M9050 MFP te na HP Color LaserJetu CM4730 MFP i CM6040 MFP Series

1. Pomaknite se na i dodirnite ikonu **Administration (Administriranje)** da biste otvorili izbornik Administration (Administriranje).
2. Pomaknite se na i dodirnite **Time/Scheduling (Vrijeme/planiranje)** da biste prikazali zaslon Time/Scheduling (Vrijeme/planiranje).
3. Pomaknite se na i dodirnite **Fax Printing (Ispis faksa)** da biste otvorili izbornik PIN.
4. Dodirnite tekstualni okvir da biste prikazali tipkovnicu.
5. Služeći se tipkovnicom, upišite PIN (najmanje četiri znamenke), pa zatim dodirnite **OK (U REDU)** da biste prikazali zaslon Fax Printing (Ispis faksa).

Ukoliko nemate PIN, od vas će se zatražiti da ga stvorite.

 **NAPOMENA:** PIN uvijek čuvajte na sigurnom mjestu. Izgubite li svoj PIN, morate se obratiti HP servisnoj podršci radi informacija o načinu poništavanja PIN-a. Za više informacija pogledajte [HP-ova podrška korisnicima na stranici 127](#).

6. Pomaknite se na i dodirnite **Fax Printing Mode (Modus ispisa faksova)**.
7. Odaberite način ispisa faksa:
 - Pomaknite se na i dodirnite **Store all received faxes (Pohrani sve primljene faksove)** da biste omogućili ispis faksova i sve primljene faksove pohranili u memoriji.
 - Pomaknite se na i dodirnite **Print all received faxes (Ispiši sve primljene faksove)** da biste omogućili ispis svih pohranjenih i primljenih faksova.
 - Pomaknite se na i dodirnite **Use fax printing schedule (Koristi planiranje ispisa faksova)** da biste za automatsko uključivanje i isključivanje ispisa faksova koristili planiranje ispisa faksova.
8. Pomaknite se na i dodirnite **Save (Spremi)** da biste napustili izbornik.

 **NAPOMENA:** Ispis faksa i prosljeđivanje faksa koriste isti PIN. Ukoliko ste stvorili PIN za prosljeđivanje faksova, tada ga koristite i u ovu svrhu.

Stvaranje plana ispisa faksova

Stvorite plan ispisa faksova na HP LaserJetu 4345mfp i 9040/9050mfp te HP Color LaserJet 4730mfp i 9500mfp

1. Na upravljačkoj ploči pritisnite gumb **Menu (Izbornik)** da bi se prikazao glavni izbornik.
2. Dodirnite **FAX (FAKS)** za prikaz izbornika faksa.
3. Pomaknite se na i dodirnite **FAX RECEIVE (PRIMANJE FAKSA)**.
4. Pomaknite se na i dodirnite **Fax Printing (Ispis faksa)** da biste otvorili izbornik PIN.
5. Upišite svoj PIN i dodirnite **OK (U REDU)** da biste prikazali izbornik **Fax Printing (Ispis faksa)**. Ukoliko nemate PIN, od vas će se zatražiti da ga stvorite.
6. Dodirnite **Create Fax Printing Schedule (Stvori plan ispisa faksova)** da biste prikazali postavke plana ispisa.
7. Dodirnite **Print End Time (Vrijeme prekida ispisa)** da biste namjestili planirano vrijeme tijekom kojega se neće vršiti ispis faksova (početak razdoblja blokiranja kada se faksovi pohranjuju u memoriji), odaberite vrijeme i dodirnite **OK (U REDU)**.
8. Dodirnite **Print Start Time (Vrijeme početka ispisa)** da biste namjestili planirano vrijeme za početak ispisa faksova (kraj razdoblja blokiranja kada se faksovi ne pohranjuju u memoriji), odaberite vrijeme i dodirnite **OK (U REDU)**.
9. Dodirnite **Schedule Days (Planiranje dana)** da biste prikazali popis dana.
10. Dodirnite **STORE ALL FAXES (POHRANI SVE FAKSOVE)** da biste blokirali taj dan (24 sata).
11. Dodirnite **OK (U REDU)** za napuštanje izbornika.

Stvorite plan ispisa faksova na HP LaserJetu M3025 MFP, M3027 MFP, M4345 MFP, M5025 MFP, M5035 MFP, M9040 MFP, M9050 MFP te na HP Color LaserJetu CM4730 MFP i CM6040 MFP Series

1. Pomaknite se na i dodirnite ikonu **Administration (Administriranje)** da biste otvorili izbornik Administration (Administriranje).
2. Dodirnite **Time/Scheduling (Vrijeme/planiranje)** da biste prikazali zaslon Time/Scheduling (Vrijeme/planiranje).
3. Dodirnite **Fax Printing (Ispis faksa)** da biste otvorili izbornik PIN.
4. Dodirnite tekstualni okvir da biste prikazali tipkovnicu.
5. Služeći se tipkovnicom, upišite PIN (najmanje četiri znamenke), pa zatim dodirnite **OK (U REDU)** da biste prikazali zaslon Fax Printing (Ispis faksa).

Ukoliko nemate PIN, od vas će se zatražiti da ga stvorite.

6. Dodirnite **Fax Printing Mode (Modus ispisa faksova)**, a zatim dodirnite **Use fax printing schedule (Koristi planiranje ispisa faksova)**.
7. Dodirnite **Create Fax Printing Schedule (Stvori plan ispisa faksova)** da biste prikazali postavke plana ispisa. Da biste uredili vrijeme pokretanja/zaustavljanja, odaberite dan, odaberite **As Scheduled (Kao što je planirano)**, a zatim dodirnite **Save (Spremi)**.



NAPOMENA: Sljedeći izbornik omogućava uređivanje vremena početka ispisa ili vrijeme završetka ispisa. Da biste uredili obje značajke, dodirnite **Back (Nazad)** nakon uređivanja jedne značajke kako biste se vratili na prethodni izbornik te uredili drugu značajku.

8. Dodirnite **Print Start Time (Vrijeme početka ispisa)** da biste namjestili planirano vrijeme za početak ispisa faksova (kraj razdoblja blokiranja kada se faksovi ne pohranjuju u memoriji).
 - a. Dodirnite tekstualni okvir da biste prikazali tipkovnicu.
 - b. Unesite vrijednost za sat i dodirnite **OK (U REDU)**.
 - c. Dodirnite **Save (Spremi)** da biste spremili postavke sata.
 - d. Dodirnite tekstualni okvir da biste prikazali tipkovnicu.
 - e. Unesite vrijednost za minute (1-59) te dodirnite **OK (U REDU)**.
 - f. Dodirnite **Save (Spremi)** da biste spremili postavke minuta.
 - g. Dodirnite **AM** ili **PM**.
 - h. Prikazuje se upit za potvrdu primjene promjena za sve dane rasporeda. Dodirnite **Yes (Da)** kako biste primijenili promjene za sve dane rasporeda ili dodirnite **No (Ne)** kako biste primijenili promjene samo za trenutno odabrane dane.
 - i. Dodirnite **Save (Spremi)**.
9. Dodirnite **Print End Time (Vrijeme prekida ispisa)** da biste namjestili planirano vrijeme tijekom kojega se neće vršiti ispis faksova (početak razdoblja blokiranja kada se faksovi pohranjuju u memoriji).
 - a. Dodirnite tekstualni okvir da biste prikazali tipkovnicu.
 - b. Unesite vrijednost za sat i dodirnite **OK (U REDU)**.
 - c. Dodirnite **Save (Spremi)** da biste spremili postavke sata.

- d. Dodirnite tekstualni okvir da biste prikazali tipkovnicu.
- e. Unesite vrijednost za minute (1-59) te dodirnite **OK (U REDU)**.
- f. Dodirnite **Save (Spremi)** da biste spremili postavke minuta.
- g. Dodirnite **AM** ili **PM**.
- h. Prikazuje se upit za potvrdu primjene promjena za sve dane rasporeda. Dodirnite **Yes (Da)** kako biste primijenili promjene za sve dane rasporeda ili dodirnite **No (Ne)** kako biste primijenili promjene samo za trenutno odabrane dane.
- i. Dodirnite **Save (Spremi)**.

Upotreba faksa putem mreža VoIP

Tehnologija VoIP pretvara analogni telefonski signal u digitalne bitove. Oni se zatim slažu u pakete koji putuju Internetom. Paketi se pretvaraju i natrag prenose u analogne signale na ili pored odredišta.

Prijenos informacija putem Interneta vrši se digitalno, a ne analogno. Prema tomu, postoje različita ograničenja prijenosa faksa koja možda zahtijevaju različite postavke faksiranja od faksiranja putem analogne mreže PSTN (Public Switched Telephone Network). Faksiranje veoma ovisi o vremenskoj kvaliteti i o kvaliteti signala pa je faksiranje puno osjetljivije na VoIP okolinu.

Slijede prijedlozi promjena postavki za uređaj Analog Fax Accessory 300 ako je priključen na VoIP uslugu:

- Počnite s postavkom faksiranja u načinu V.34 i s isključenom značajkom ECM (Error Correction Mode). Protokol V.34 rješava sve promjene brzine prijenosa kako bi se prilagodile mreže VoIP.
- U slučaju brojnih pogrešaka ili ponovnih pokušaja kod postavke V.34, isključite V.34, a Maximum Baud Rate (Maksimalna brzina prijenosa) postavite na 14.400 bps.
- Ako ne riješite pogreške i bezuspješne ponovne pokušaje, postavite nižu brzinu faksiranja budući da neki sustavi VoIP ne mogu rukovati većim brzinama signala za faksiranje. Maximum Baud Rate (Maksimalna brzina prijenosa) postavite na 9.600 bps.
- U rijetkim slučajevima, ako problem ne uspijete riješiti, na uređaju isključite ECM. Kvaliteta slike je lošija. Provjerite je li kvaliteta slike prihvatljiva pri isključenom ECM-u prije korištenja ove postavke.
- Ako prethodne promjene postavke nisu poboljšale pouzdanost faksiranja putem VoIP-a, kontaktirajte davatelja usluge VoIP-a kako biste dobili pomoć.


4 Rješavanje problema s faksiranjem

Za rješavanje općih problema s faksom koristite informacije sadržane u ovom poglavlju.

Prije korištenja vašeg dodatka za faksiranje morate obaviti sljedeće:

- Odabrati mjesto
- Postaviti datum, vrijeme i zaglavlje faksa

Kada prvi put ugradite faks dodatak, prilikom prvog uključivanja administrator mora ručno unijeti postavke putem izbornika ili čarobnjaka za konfiguriranje faksa.

 **NAPOMENA:** U Sjedinjenim Američkim Državama kao i u mnogim drugim zemljama/regijama, zakon zahtijeva namještanje datuma, vremena i ostalih informacija u zaglavlju faksa.

Je li vaš faks pravilno namješten?

Kao pomoć za identificiranje uzroka bilo kakvih problema u vezi faksa na koje nailazite, poslužite se sljedećim popisom za provjeru:

- **Koristite li telefonski kabel koji je isporučen uz vaš dodatak za faksiranje?** Dodatak za faksiranje ispitan je s isporučenim telefonskim kabelom koji udovoljava RJ11 specifikacijama. Nemojte ga zamijeniti drugim telefonskim kabelom; analogni dodatak za faksiranje zahtijeva analogni telefonski kabel. On također zahtijeva i analogni telefonski priključak.
- **Je li u utičnicu dodatka za faksiranje priključen priključak faksa/telefonski priključak?** Pobrinite se za to da telefonski priključak bude dobro priključen u utičnici. Priključak u utičnicu valja umetnuti tako da se čujno aretira.
- **Je li zidna telefonska utičnica ispravna?** Priključite telefon na zidnu utičnicu da biste provjerili da li postoji signal za slobodno biranje. Možete li čuti signal za slobodno biranje i uputiti telefonski poziv?

Koji tip telefonske linije koristite?

- **Namjenska linija:** Standardni broj faksa/telefona dodijeljen za primanje ili slanje faksa.
- **NAPOMENA:** Telefonska linija treba se koristiti samo za MFP faksiranje i ne smiju je koristiti druge vrste telefonskih uređaja. Primjeri obuhvaćaju alarmne sustave koji koriste telefonsku liniju za obavještanje nadležnih tvrtki.
- **PBX sustav:** Telefonski sustav u poslovnom okruženju. Standardni kućni telefoni i dodatak za faksiranje koriste analogni telefonski signal. Neki su PBX sustavi digitalni i mogu biti nekompatibilni s dodatkom za faksiranje. Da biste mogli slati i primiti faksove, morate imati pristup standardnoj analognoj telefonskoj liniji.
- **Linije s automatskim preusmjeravanjem poziva:** Značajka telefonskog sustava kod kojeg se dolazni poziv u slučaju zauzetosti prve ulazne linije automatski preusmjerava na sljedeću raspoloživu liniju. Dodatak za faksiranje pokušajte priključiti na prvu liniju za dolazne telefonske pozive. Dodatak za faksiranje odgovara na poziv nakon određenog broja zvonjenja koji je zadan u postavci za broj zvonjenja do javljanja.

NAPOMENA: Linije s automatskim preusmjeravanjem poziva mogu izazvati probleme sa sposobnošću primanja faksova dodatka za faksiranje. S ovim proizvodom nije preporučljivo koristiti linije s automatskim preusmjeravanjem poziva.

Koristite li uređaj za prenaponsku zaštitu?

Da biste dodatak za faksiranje zaštitili od električne struje koja prolazi kroz telefonske linije, između zidne utičnice i dodatka za faksiranje možete koristiti uređaj za prenaponsku zaštitu. Umanjivanjem kvalitete telefonskog signala, ovi uređaji mogu prouzročiti izvjesne probleme u faks komunikaciji. Ukoliko imate problema sa slanjem ili primanjem faksova dok koristite neki od tih uređaja, tada dodatak za faksiranje priključite izravno na telefonsku utičnicu na zidu da biste utvrdili je li problem u uređaju za prenaponsku zaštitu.

Koristite li uslugu govorne pošte davatelja telefonskih usluga ili telefonsku sekretaricu?

Ukoliko je postavka broja zvonjenja do javljanja usluge govorne pošte manja od postavke broja zvonjenja do javljanja dodatka za faksiranje, poziv će preuzeti govorna pošta, a dodatak za faksiranje neće biti u mogućnosti primiti faksove. Ukoliko je postavka broja zvonjenja do javljanja dodatka za

faksiranje manja od postavke usluge govorne pošte, dodatak za faksiranje preuzimat će sve pozive, dok se na govornu poštu neće preusmjeravati nijedan poziv.

Provjera statusa dodatka za faksiranje

Ukoliko izgleda da dodatak za analogno faksiranje ne funkcioniра, tada napravite ispis stranice dodatka za faksiranje da biste provjerili njegov status.

Stranicu dodatka za faksiranje ispišite na pisaču HP LaserJet 4345mfp i 9040/9050mfp te na HP Color LaserJet 4730mfp i 9500mfp.

1. Na upravljačkoj ploči pritisnite gumb **Menu (Izbornik)** da biste otvorili glavni izbornik.
2. Dodirnite **INFORMATION PAGE (STRANICA S INFORMACIJAMA)** za prikaz izbornika s informacijama.
3. Dodirnite **PRINT CONFIGURATION (ISPIS KONFIGURACIJE)** da biste ispisali stranice s konfiguracijom.

Ispišite stranicu dodatka za faksiranje na HP LaserJetu M3025 MFP, M3027 MFP, M4345 MFP, M5025 MFP, M5035 MFP, M9040 MFP, M9050 MFP te na HP Color LaserJetu CM4730 MFP i CM6040 MFP Series

1. Pomaknite se na i dodirnite ikonu **Administration (Administriranje)** da biste otvorili izbornik Administration (Administriranje).
2. Pomaknite se na i dodirnite **Information (Informacije)**.
3. Pomaknite se na i dodirnite **Configuration/Status Pages (Stranice s konfiguracijom/statusom)**.
4. Pomaknite se na i dodirnite **Configuration Page (Stranica s konfiguracijom)** da biste ispisali stranice s konfiguracijom.

Na stranici dodatka za faksiranje na stranici s informacijama provjerite **MODEM STATUS (STATUS MODEMA)** pod **HARDWARE INFORMATION (INFORMACIJE O HARDVERU)**. U sljedećoj tablici identificirani su uvjeti statusa i moguća rješenja.

OPERATIONAL / ENABLED (SPREMAN ZA RAD / OMOGUĆEN) ¹	Dodatak za analogno faksiranje instaliran je i spreman za rad.
OPERATIONAL / DISABLED (SPREMAN ZA RAD / ONEMOGUĆEN) ¹	Dodatak za analogno faksiranje instaliran je i spreman za rad, no uslužni program HP Digital Sending onemogućio je MFP značajku faksa ili je omogućio LAN faksiranje. Kad je omogućeno LAN faksiranje, dodatak za analogno faksiranje je onemogućen. Istovremeno može biti onemogućena samo jedna značajka faksa: LAN ili analogno faksiranje.
NON-OPERATIONAL / ENABLED/DISABLED (NIJE SPREMAN ZA RAD / OMOGUĆEN/ONEMOGUĆEN) ¹	Identificirana je greška strojno-programске verzije. Potrebno je ažurirati strojno-programsku verziju; pogledajte Nadogradnja strojno-programске verzije na stranici 123 .
DAMAGED / ENABLED/DISABLED (OŠTEĆEN / OMOGUĆEN/ONEMOGUĆEN) ¹	Dodatak za faksiranje ne funkcioniра; ponovno namjestite karticu dodatka za faksiranje i provjerite da li postoje savijene nožice. Ukoliko je i dalje prisutan status OŠTEĆEN, tada zamijenite karticu dodatka za analogno faksiranje.

¹ Status ENABLED (OMOGUĆEN) ukazuje na to da je dodatak za faksiranje omogućen, tj. uključen; DISABLED (ONEMOGUĆEN) ukazuje na to da je omogućeno LAN faksiranje (analogno faksiranje je isključeno).

Ne funkcionira neka značajka faksa

Tablicu iz ovog poglavlja koristite za identifikaciju i rješavanje neispravnosti faksa.

Dodatak za faksiranje je instaliran, no ikona nije prikazana na MFP glavnom zaslonu.

Uzrok	Rješenje
Uslužni program HP MFP Digital Sending Software Configuration onemogućio je analognu faksiranje.	Za omogućavanje analognog faksiranja koristite usluzni program HP MFP Digital Sending Software Configuration.
Dodatak za faksiranje ne radi kako treba.	Provjerite status dodatka za faksiranje; pogledajte Provjera statusa dodatka za faksiranje na stranici 104 . Ukoliko je status NON-OPERATIONAL (NIJE SPREMAN ZA RAD), možda će biti potrebno instalirati novu strojno-programsku verziju. Ukoliko je status DAMAGED (OŠTEĆEN), a upravo ste instalirali karticu, pokušajte ponovno namjestiti karticu i provjerite jesu li nožice savijene. Ukoliko je status DAMAGED (OŠTEĆEN), a kartica je pravilno instalirana, tada će možda biti potrebno zamijeniti karticu.
Neispravna ploča uređaja za formatiranje.	Obratite se svome predstavniku HP servisa radi servisiranja; pogledajte HP-ova podrška korisnicima na stranici 127 .

MFP na prikazuje faks izbornike.

Uzrok	Rješenje
Omogućeno je LAN faksiranje.	Radi se o normalnom postupku. Kad HP Digital Sending Software omogući LAN faksiranje, analognu je faksiranje onemogućeno, a faks izbornik, koji se koristi isključivo za analognu faksiranje, tada se ne otvara.

Opći problemi kod faksiranja

Tablicu iz ovog poglavlja koristite za rješavanje problema kod faksiranja.

Problem	Uzrok	Rješenje
Neuspjelo slanje faksa.	Omogućen je JBIG, no faks primatelja ne podržava JBIG.	Isključite JBIG.
Na traci s porukom o statusu pojavljuje se poruka "Out of Memory" (Memorija puna).	MFP memorijski disk je pun.	Izbrišite neke datoteke s diska; za informacije o upravljanju diskom pogledajte MFP korisnički priručnik.
Kvaliteta ispisa fotografije je loša ili se ispisi zasivljaju.	Pogrešna postavka načina Page Content (Sadržaj stranice).	Pokušajte način Page Content (Sadržaj stranice) postaviti na Graphics (Grafika) ili Text and Graphics (Tekst i grafika); pogledajte Slanje faksa - ručno unošenje broja/brojeva na stranici 72 ili u MFP korisničkom priručniku potražite informacije o načinu Page Content (Sadržaj stranice).
Faks je poslan usprkos pritisnutom gumbu Cancel (Poništi) na MFP tipkovnici za poništavanje prijena faksa.	Gumb Cancel (Poništi) funkcionira samo na nekim MFP-ima (9040, 9050, 4345, 4730, 9500) ako se prikaže zaslon faks zadatka. Osim toga, može doći do stanke od 30 sekundi prije poništavanja. Na novijim MFP-ima (M5035, M3025 MFP, M3027 MFP, M4345 MFP, M5025 MFP, M5035 MFP, M9040 MFP, M9050 MFP te HP CM4730 MFP i CM6040 MFP Series) otkazivanje počinje nakon odabira na izborniku za poništavanje (prikazuje se nakon što pritisnete crveni gumb Stop (Prekid)) i potvrde pritiskom na OK (U REDU) .	Poništavanje faksova izvodite koristeći faks izbornik; pogledajte Poništavanje faks poruke na stranici 83 .
Ne pojavljuje se gumb Phone Book (Telefonski imenik).	Nije omogućena funkcija telefonskog imenika.	Za omogućavanje telefonskog imenika koristite uslužni program HP MFP Digital Sending Software Configuration.
U HP Web Jetadmin nije moguće locirati Fax settings (Postavke faksa).	Fax settings (Postavke faksa) u HP Web Jetadmin nalaze se ispod padajućeg izbornika stranice sa statusom uređaja.	Na padajućem izborniku odaberite Digital Sending and Fax (Digitalno slanje i faksiranje) . Za više informacija pogledajte HP Web Jetadmin na stranici 42 .
Na vrhu stranice dodaje se zaglavlje iako je omogućeno pokrivanje.	Kad je zadano pokrivanje, faks dodaje pokrivaće zaglavlje u slučaju prosljeđivanja faksa.	Radi se o normalnom postupku.
U okviru s podacima o primatelju pomiješana su imena i brojevi.	Normalno je da se pojavljuju i imena i brojevi, što ovisi o tome odakle potječu: u telefonskom imeniku navedena su imena, dok ostale baze podataka navode brojeve.	Radi se o nečemu normalnom. Nije potrebno ništa poduzimati.
Moj faks od jedne stranice ispisi se na dvije stranice.	Na vrh faksa dodano je zaglavlje faksa, što je tekst pomaklo na drugu stranicu.	Ukoliko želite da se jednostrani faks ispisi na jednoj stranici, pokrivaće zaglavlje namjestite na modus pokrivanja.

Dokument se prestaje uvlačiti usred faksiranja.	Možda je došlo do zastoja u automatskom uvlačenju dokumenta (ADF).	U slučaju zastoja pogledajte MFP korisnički priručnik radi uputa za uklanjanje zastoja.
Previsoka ili preniska glasnoća zvuka iz dodatka za faksiranje.	Potrebno je namjestiti postavku glasnoće.	Informacije o mijenjanju postavke glasnoće zvuka potražite u odjeljku Podešavanje glasnoće zvona na stranici 65 .

Problemi s primanjem faksa

Tablicu iz ovog poglavlja koristite za rješavanje problema do kojih može doći kod primanja faksova.

Dodatak za faksiranje ne odgovara na dolazne faks pozive (faks nije detektiran).

Uzrok	Rješenje
Možda je nepravilno namještena postavka broja zvonjenja do javljanja.	Provjerite postavku broja zvonjenja.
Telefonski kabel možda je nepravilno priključen ili ne funkcionira.	Provjerite instalaciju. Pobrinite se da koristite telefonski kabel koji ste dobili s dodatkom za faksiranje.
Možda ne radi telefonska linija.	Iz telefonske utičnice odvojite dodatak za faks i priključite telefon. Pokušajte uputiti telefonski poziv da biste provjerili da li telefonska linija radi.
Na sposobnost odgovaranja na pozive dodatka za faksiranje možda utječe usluga govorne pošte.	Učinite nešto od sljedećeg: <ul style="list-style-type: none">• Obustavite uslugu govorne pošte.• Nabavite telefonsku liniju namijenjenu primanju faks poziva.• Broj zvonjenja do javljanja kod dodatka za faksiranje smanjite tako da bude manji od broja zvonjenja do javljanja kod govorne pošte.

Faksovi se prenose ili primaju vrlo sporo.

Uzrok	Rješenje
Možda šaljete ili primete vrlo složen faks, npr. neki s puno grafike.	Slanje i primanje takvih složenih faksova traje dulje.
Modem faksa primatelja može biti spor.	Dodatak za faksiranje šalje faks najvećom brzinom modema koju može koristiti faks primatelja.

Faksovi se prenose ili primaju vrlo sporo (nastavak).

Uzrok	Rješenje
Razlučivost uz koju se faks šalje ili prima vrlo je visoka. Viša razlučivost rezultira boljom kvalitetom, no ujedno iziskuje dulje vrijeme prijena.	Ako primete faks, nazovite pošiljatelja i zamolite ga da smanji rezoluciju i ponovno pošalje faks. Šaljete li takav faks, smanjite razlučivost i promijenite postavku modusa Page Content (Sadržaj stranice) kao što je opisano u odjeljku Slanje faksa - ručno unošenje broja/brojeva na stranici 72 .
U slučaju loše telefonske linije, dodatak za faks i faks primatelja smanjuju brzinu prijena kako bi smanjili mogućnost grešaka.	Poništite slanje faksa i ponovno ga pošaljite. Zatražite od davatelja telefonskih usluga da provjeri telefonsku liniju.

Faksovi se ne ispisuju na MFP-u.

Uzrok	Rješenje
Ladica za stavljanje medija je prazna.	Napunite medije. Svi faksovi koji se prime dok je ladica za medije prazna, pohranjuju se u memoriji i ispisuju nakon što se ladica napuni.
Namješteno je Schedule Printing of Faxes (Planiranje ispisa faksova).	Ukoliko je omogućeno Schedule Printing of Faxes (Planiranje ispisa faksova), faksovi se neće ispisivati sve dok se ta funkcija ne onemogući. Za ispis vaših faksova pogledajte Omogućavanje ili onemogućavanje planiranja ispisa faksova na stranici 96 .
MFP raspolaže s malo tonera ili se toner potrošio.	MFP zaustavlja ispis čim ima malo tonera ili ga potroši. Primljeni faksovi pohranjuju se u memoriji i ispisuju nakon zamjene tonera. Informacije u vezi ostalih problema s MFP ispisom potražite u MFP korisničkom priručniku.
Dolazni poziv može biti glasovni poziv.	Dolazni glasovni pozivi obično se prikazuju u izvješću o pozivu kao Communication Error (17) (Greška u komunikaciji (17)) Budući da su to glasovni pozivi i nisu greške pri faksiranju, nije potrebno poduzeti nikakve mjere. Provjerite razlikuje li se broj telefona pozivatelja od broja faksa.

Problemi sa slanjem faksa

Tablicu iz ovog poglavlja koristite za rješavanje problema do kojih može doći kod slanja faksova.

Problem	Uzrok	Rješenje
Tijekom slanja dolazi do prekida faksiranja.	Može se raditi o neispravnom faksu primatelja kojemu šaljete faks.	Probajte poslati faks na neki drugi faks uređaj.
	Možda vam ne radi telefonska linija.	Iz telefonske utičnice odvojite dodatak za faks i priključite telefon. Pokušajte uputiti telefonski poziv da biste provjerili da li telefonska linija radi.
	Na telefonskoj liniji je možda šum ili je loše kvalitete.	Pokušajte koristiti manju brzinu prijenosa da biste poboljšali pouzdanost prijenosa. Pogledajte postavku maksimalne brzine prijenosa.
Dodatak za faksiranje prima faksove, ali ih ne šalje.	Ukoliko je dodatak za faksiranje priključen na PBX sustav, PBX sustav možda generira signal za slobodno biranje koji dodatak za faksiranje ne može detektirati.	Onemogućite postavku za prepoznavanje tona biranja.
	Možda se radi o lošoj telefonskoj vezi.	Pokušajte kasnije ponovno.
	Može se raditi o neispravnom faksu primatelja kojemu šaljete faks.	Probajte poslati faks na neki drugi faks uređaj.
Odlazni faks nastavlja birati.	Možda vam ne radi telefonska linija.	Iz telefonske utičnice odvojite dodatak za faks i priključite telefon. Pokušajte uputiti telefonski poziv da biste provjerili da li telefonska linija radi.
	Dodatak za faksiranje automatski ponovno bira broj faksa ukoliko je uključena opcija Redial on Busy (Ponovno biranje zauzetog broja) ili Redial On No Answer (Ponovno biranje kada nije bilo odgovora).	Radi se o normalnom postupku. Ne želite li da faks ponovno bira, postavite Redial on Busy (Ponovno biranje zauzetog broja) na 0, također na 0 postavite i Redial On No Answer (Ponovno biranje kada nije bilo odgovora).
	Faksovi koje šaljete ne stižu na faks primatelja.	Faks primatelja može biti isključen ili se nalaziti u stanju s greškom, kao npr. biti bez papira.
	Faks se možda nalazi u memoriji čekajući na ponovno biranje zauzetog broja ili se ispred njega nalaze drugi faksovi koji čekaju na slanje.	Ako je iz bilo kojeg od ovih razloga zadatak faksiranja u memoriji, to će se zabilježiti u dnevniku faksa. Napravite ispis dnevnika aktivnosti faksa i u stupcu Result (Rezultat) provjerite postoje li faks poruke označene s Pending (Na čekanju) .

Kodovi grešaka

Pojavi li se problem s faksom koji sprečava ili prekida slanje ili primanje faksa, tada se generira kôd pogreške koji pomaže kod utvrđivanja uzroka problema. Kodovi pogrešaka prikazuju se u dnevniku aktivnosti faksa i T.30 protokolu praćenja (pogledajte odjeljak [Servisne postavke na stranici 121](#)). Napravite ispis jednog od ova tri izvješća da biste dobili kôd pogreške. Detaljan opis kodova pogrešaka i prikladnih radnji možete naći na adresi <http://www.hp.com> tako što ćete tražiti Q3701A ili HP LaserJet MFP Analog Fax Accessory 300.

Poruke pogreška faksa

Prilikom slanja ili primanja analognog faksa na uređaju LaserJet MFP, bilo koja pogreška nastala tijekom postupka faksiranja bit će prikazana na upravljačkoj ploči MFP-a i unijeta u izvješća o faksiranju. Do pogreške faksiranja može doći iz brojnih razloga, a često zbog prekida ili smetnji na telefonskoj vezi. MFP će prikazati bilo koju pogrešku nastalu tijekom postupka faksiranja, bez obzira odakle potekla.

Ako se postupak faksiranja prekine ili do pogreške dođe tijekom prijenosa ili primitka faksa, podsustav faksa na MFP-u generira dvodijelni opis statusa/pogreške. Uobičajeni ili uspješni faksovi također generiraju poruke s naznakom uspješnog slanja. Informacija poruke sastoji se od tekstnog opisa i numeričkog koda (nekoliko poruka ne sadrži numeričke kodove). Na upravljačkoj ploči MFP-a bit će prikazan samo tekstni dio poruke; međutim, tekstna poruka, ali i numerički kod bit će prikazani u izvješću aktivnosti faksa, izvješću o faks pozivima i u izvješću praćenja T.30 (ova izvješća praćenja možete ispisati pojedinačno putem upravljačke ploče MFP-a – u izbornicima **Administration (Administriranje) > Information (Informacije) i Administration (Administriranje) > Troubleshooting (Rješavanje problema)**). Numerički se kod prikazuje u okruglim zagradama nakon tekstnog dijela poruke u izvješćima. Na primjer, ako je došlo do pogreške u komunikaciji, na zaslonu upravljačke ploče bit će prikazana poruka **Fax Failed: Communication Error (Faksiranje nije uspjelo: komunikacijska pogreška)**. Ista će poruka biti prikazana u polju Result (Rezultat) u izvješću aktivnosti faksa kao **Communication Error (Pogreška u komunikaciji) (17)**. U ovom primjeru, numerički kod koji se odnosi na komunikacijsku pogrešku je broj "17".

Numerički se kod generira putem faks-modema. Obično numerički kod (0) predstavlja normalni odgovor modema. Neke će poruke pokazati numerički kod (0), a druge ovisno o okolnostima mogu imati niz različitih numeričkih kodova, a tek nekoliko poruka uopće nema numerički kod. Obično numerički kod (0) predstavlja da pogreška nema veze s faks-modemom, ali je do nje došlo u nekom drugom dijelu podsustava faksa. Kodovi koji se razlikuju od nule daju dodatne pojedinosti o određenoj akciji ili postupku kojeg provodi modem te nužno ne znače da na modemu postoji problem.

U tablicama [Slanje poruka faksa na stranici 112](#) i [Primanje-faks poruke na stranici 114](#) poruke faksa s najčešćim brojevima kodova navedene su uz preporučeni način rješavanja. U tablicama je također navedeno nekoliko poruka koje su uobičajene ili predstavljaju uobičajen događaj. Na primjer, ako faks nije poslan na zauzeti broj, bit će prikazana poruka **Fail Busy (Neuspjelo zbog zauzetog broja)**. Sve je u redu s podsustavom faksa; poruka predstavlja da faksiranje nije izvršeno zbog zauzetog telefonskog broja primatelja. Dodatne informacije o rješavanju problema dostupne su u Korisničkom priručniku za HP MFP Analog Fax 300 (dostupan je na <http://www.hp.com/go/mfpfaxaccessory300>).

Neotklonjive poruke pogreške s numeričkim kodovima koji se razlikuju od onih koji su ovdje navedeni treba riješiti korisnička podrška. Detaljniji popis posljednje biranog faksa može se ispisati prije kontaktiranja korisničke podrške kako biste lakše riješili problem. Detaljni popis faksiranja naziva se Fax T.30 Trace (Praćenje faksa T.30) i može se ispisati za posljednji faks ili se unaprijed može postaviti ispis za svaku pogrešku faksa. Da biste ispisali ili konfigurirali T.30 praćenje faksa, pritisnite **Administration (Administriranje), Troubleshooting (Rješavanje problema)**, a zatim **Fax T.30 Trace (Protokol Fax T.30 - praćenje)**. Zatim možete ispisati izvješće za posljednji faks ili konfigurirati raspored ispisa praćenja T.30.

Slanje poruka faksa

Tablica 4-1 Slanje poruka faksa

Poruka	Broj pogreške	Opis	Akcije
Cancelled (Otkazano)	0	Faksiranje je prekinuo korisnik na upravljačkoj ploči MFP-a.	Bez.
Success (Uspješno slanje)	Nije dostupno	Faks je uspješno poslan.	Bez.

Tablica 4-1 Slanje poruka faksa (Nastavak)

Poruka	Broj pogreške	Opis	Akcije
Fail Busy (Neuspjelo zbog zauzetog broja)	0	Primateljev faks je zauzet.	Faks će automatski biti povučen (u slučaju takve konfiguracije), u protivnom pokušajte ga poslati ponovno.
No Answer (Nema odgovora)	0	Primateljev faks ne odgovara na poziv.	Primateljev faks ima prekinutu vezu ili je isključen; kontaktirajte primatelja kako biste provjerili uređaj. Pokušajte faks poslati ponovno.
Compression Error (Pogreška kompresije)	Bilo koji	Faks je oštećen ili možda nije poslan.	Pokušajte faks poslati ponovno.
No Dial (Nije birano)	0	Prilikom slanja faksa na uređaju se ne javlja ton biranja.	Provjerite radili li telefonska linija; postavite slanje faksa na "not" (ne) za otkrivanje tona biranja.
Modem Fail (Pogreška modema)	Bilo koji	Neočekivan ili loš odgovor s internog faks-modema na MFP.	Pokušajte ponovno poslati faks; ako ne riješite pogrešku, kontaktirajte servis.
Communication Error (Komunikacijska pogreška)	17 ili 36	Izgubljena telefonska veza između pošiljatelja i primatelja.	Pokušajte faks poslati ponovno.
Communication Error (Komunikacijska pogreška)	Bilo koji broj osim 17 ili 36	Poteškoća opće komunikacije u slučaju prekida ili neočekivanog tijeka slanja faksa.	Pokušajte ponovno poslati faks; ako ne riješite pogrešku, kontaktirajte servis.
Space Fail (Pogreška prostora)	0	Nije moguće čitanje niti pisanje slike datoteke faksa na disk; disk MFP-a je možda oštećen ili na njemu nema mjesta.	Pokušajte ponovno poslati faks; ako ne riješite pogrešku, kontaktirajte servis.
Page Fail (Pogreška stranice)	0	Širina stranice ne odgovara ili stranica ima previše loših redaka.	Pokušajte ponovno poslati faks; ako ne riješite pogrešku, kontaktirajte servis.
Memory Error (Pogreška memorije)	0	Na MFP-u nema dovoljno memorije RAM-a.	Ako ne riješite pogrešku, trebali biste dodati više RAM-a na MFP.
Job Failed (Posao nije uspio)	Bilo koji	Faksiranje nije uspjelo; faksiranje nije obavljeno.	Pokušajte ponovno poslati faks; ako ne riješite pogrešku, kontaktirajte servis.
Power Failure (Nestanak el. struje)	0	Tijekom prijenosa faksa došlo je do nestanka el. struje na MFP-u s kojeg se šalje faks.	Pokušajte faks poslati ponovno.
No Fax Detected (Nije otkriven faks)	17 ili 36	Kod primatelja nije otkriven faks-uređaj.	Provjerite broj faksa i tražite primatelja da provjeri je li uređaj uključen i povezan; zatim ponovno pokušajte poslati faks.

Primanje-faks poruke

Tablica 4-2 Primanje-faks poruke

Poruka	Broj pogreške	Opis	Akcije
Success (Uspješno slanje)	Nije dostupno	Faks primljen bez pogreške.	Bez.
Blocked (Blokirano)	Nije dostupno	Primitak faksa je blokiran faks-uređajem primatelja značajkom blokiranja broja.	Bez.
Modem Fail (Pogreška modema)	Bilo koji	Neočekivan ili loš odgovor s internog modema na MFP - primjerice, faks se pokušava poslati u trenutku primitka drugog faksa.	Ponovno pošaljite faks; ako ne riješite pogrešku, kontaktirajte servis.
Communication Error (Komunikacijska pogreška)	17, 36	Izgubljena telefonska veza ili prekid između pošiljatelja/ primatelja.	Zatražite pošiljatelja da ponovno pošalje faks (ako faks-uređaj to ne učini automatski).
Communication Error (Komunikacijska pogreška)	Bilo koji broj osim 17 ili 36	Poteškoća opće komunikacije u slučaju prekida ili neočekivanog tijeka slanja faksa.	Ponovno pošaljite faks; ako ne riješite pogrešku, kontaktirajte servis.
Space Fail (Pogreška prostora)	0	Nije moguće čitanje niti pisanje slike datoteke faksa na disk; disk MFP-a je možda oštećen ili na njemu nema dovoljno mjesta.	Ponovno pošaljite faks; ako ne riješite pogrešku, kontaktirajte servis.
Page Fail (Pogreška stranice)	0	Širina stranice ne odgovara ili stranica ima previše loših redaka.	Ponovno pošaljite faks; ako ne riješite pogrešku, kontaktirajte servis.
Memory Error (Pogreška memorije)	0	Na MFP-u nema dovoljno memorije RAM-a.	Ako ne riješite pogrešku, trebali biste dodati još memorije RAM-a na MFP.
Compression Error (Pogreška kompresije)	0	Oštećen faks - primljenu datoteku slike nije moguće dešifrirati.	Tražite ponovno slanje faksa; ako još niste, omogućite ECM (način ispravka pogreške).
Print Fail (Pogreška ispisa)	0	Oštećen faks - primljenu datoteku slike nije moguće dešifrirati.	Tražite ponovno slanje faksa; ako još niste, omogućite ECM (način ispravka pogreške).
Poll Invalid (Pozivanje dokumenta nije valjano)	0	Značajka pozivanja dokumenta s drugog faks-uređaja pokušala je preuzeti faks s drugog uređaja, ali nema nikakvog dostupnog faksa.	Kontaktirajte administratora faks-uređaja s kojeg se faks preuzima i potvrdite postojanje faksa, a zatim pokušajte ponovno.
Job Failed (Posao nije uspio)	Bilo koji	Faksiranje nije uspjelo; u to su uključena svi neodređeni neuspjesi.	Ponovno pošaljite faks; ako ne riješite pogrešku, kontaktirajte servis.
Power Failure (Nestanak el. struje)	0	Tijekom primanja faksa došlo je do nestanka el. struje.	Neka pošiljatelj ponovno pošalje faks.
No Fax Detected (Nije otkriven faks)	17, 36	Na faks je preusmjeren glasovni poziv.	Bez

Dnevnici i izvješća faksa

Ispis izvješća o faks pozivima (s uključenom sličicom)

Izvješće o faks pozivima predstavlja kratko izvješće u kojem je naznačen status zadnjeg poslanog ili primljenog faksa. Ukoliko na tom izvješću želite prikazati sličicu ispisanog faksa (prva stranica smanjena za 62%), tada u postavci Report (Izvješće) odaberite Thumbnail (Sličica).

Ispišite izvješće o faks pozivima (s uključenom sličicom) na HP LaserJetu 4345mfp i 9040/9050mfp te HP Color LaserJet 4730mfp i 9500mfp

1. Na upravljačkoj ploči pritisnite gumb **Menu (Izbornik)** da biste otvorili glavni izbornik.
2. Dodirnite **FAX (FAKS)** za prikaz izbornika faksa.
3. Pomaknite se na i dodirnite **REPORTS (IZVJEŠĆA)** da biste otvorili izbornik za izvješća.
4. Dodirnite **FAX CALL REPORT (IZVJEŠĆE O FAKS POZIVIMA)**.
5. Ako želite sličicu prve stranice faks dokumenta, dodirnite **THUMBNAIL ON REPORT (SLIČICA NA IZVJEŠĆU)**, a zatim uradite *jedno* od sljedećeg:
 - Dodirnite **Yes (Da)** da biste uključili sličicu prve stranice.
 - Dodirnite **No (Ne)** da biste onemogućili ispis sličice na izvješću.
6. Dodirnite **PRINT FAX CALL REPORT (ISPIŠI IZVJEŠĆE O FAKS POZIVIMA)** da biste ispisali izvješće o posljednjem prijenosu faksa.

Ispišite izvješće o faks pozivima (s uključenom sličicom) na HP LaserJetu M3025 MFP, M3027 MFP, M4345 MFP, M5025 MFP, M5035 MFP, M9040 MFP, M9050 MFP te na HP Color LaserJetu CM4730 MFP i CM6040 MFP Series

1. Na upravljačkoj ploči dodirnite ikonu **Administration (Administriranje)** da biste otvorili izbornik Administration (Administriranje).
2. Dodirnite **Information (Informacije)** za prikaz izbornika s informacijama.
3. Dodirnite **Fax Reports (Izvješća o faksiranju)** da biste prikazali izbornik Fax Reports (Izvješća o faksiranju).
4. Dodirnite **Fax Call Report (Izvješće o faks pozivima)** da biste prikazali zaslon Fax Call Report (Izvješće o faks pozivima).
5. Ako želite sličicu prve stranice faks dokumenta, dodirnite **THUMBNAIL ON REPORT (SLIČICA NA IZVJEŠĆU)**, a zatim:
 - Dodirnite **Yes (Da)** da biste uključili sličicu prve stranice.
 - Dodirnite **No (Ne)** da biste onemogućili ispis sličice na izvješću.

6. Dodirnite **Fax Call Report (Izvešće o faks pozivima)** za ispis izvješća o faks pozivima.
7. Dodirnite **Auto Print (Automatski ispis)** da biste namjestili vrijeme ispisa **Fax Call Report (Izvešće o faks pozivima)**.
 - Dodirnite **Never auto print (Nikada automatski ispis)** kako se nikada ne bi ispisivalo izvješće o faks pozivima.



NAPOMENA: Odaberete li **Never auto print (Nikada automatski ispis)**, osim poruke na statusnoj traci dodirnog zaslona nećete imati nikakvu pisanu potvrdu o neuspjelom prijenosu faksa osim ako ne ispišete dnevnik aktivnosti faksa.

- Dodirnite **Print after any fax job (Ispiši nakon svake faks poruke)** za ispis **Fax Call Report (Izvešće o faks pozivima)** nakon slanja ili primanja faksa.
- Dodirnite **Print after fax send jobs (Ispiši nakon poslanih faks poruka)** za ispis **Fax Call Report (Izvešće o faks pozivima)** nakon slanja faksa.
- Dodirnite **Print after any fax error (Ispiši nakon svake greške kod faksiranja)** (zadano) za ispis **Fax Call Report (Izvešće o faks pozivima)** nakon što uređaj utvrdi neku grešku pri faksiranju.
- Dodirnite **Print after receive errors only (Ispiši nakon svake greške kod primanja faksa)** za ispis **Fax Call Report (Izvešće o faks pozivima)** nakon što uređaj utvrdi neku grešku pri primanju faksa.

Planiranje ispisa izvješća o faks pozivima

Postavku **When To Print Report (Vrijeme ispisa izvješća)** koristite za određivanje uvjeta pod kojima želite ispisati izvješće o faks pozivima.


Planirajte ispis izvješća o faks pozivima za HP LaserJet 4345mfp i 9040/9050mfp te HP Color LaserJet 4730mfp i 9500mfp

1. Na upravljačkoj ploči pritisnite gumb **Menu (Izbornik)** da biste otvorili glavni izbornik.
2. Dodirnite **FAX (FAKS)** za prikaz izbornika faksa.
3. Pomaknite se na i dodirnite **REPORTS (IZVJEŠĆA)** da biste otvorili izbornik za izvješća.
4. Dodirnite **FAX CALL REPORT (IZVJEŠĆE O FAKS POZIVIMA)**.
5. Za omogućavanje ili onemogućavanje sličice prve stranice svakog faks dokumenta dodirnite **THUMBNAIL ON REPORT (SLIČICA NA IZVJEŠĆU)**, a zatim izvršite *jednu* od sljedećih radnji:
 - Dodirnite **Yes (Da)** da biste na izvješću uključili sličicu prve stranice.
 - Dodirnite **No (Ne)** da biste onemogućili ispis sličice na izvješću.
6. Dodirnite **WHEN TO PRINT REPORT (VRIJEME ISPISA IZVJEŠĆA)** da biste odredili vrijeme ispisa ovog izvješća, a zatim odaberite između sljedećih opcija:
 - Svaka greška kod faksiranja
 - Greška kod slanja faksa
 - Greška kod primanja faksa
 - Svaki faks


- Samo poslani faks
- Nikada (zadano)

Planirajte ispis izvješća o faks pozivima na HP LaserJetu M3025 MFP, M3027 MFP, M4345 MFP, M5025 MFP, M5035 MFP, M9040 MFP, M9050 MFP te na HP Color LaserJetu CM4730 MFP i CM6040 MFP Series

1. Pomaknite se na i dodirnite ikonu **Administration (Administriranje)** da biste otvorili izbornik Administration (Administriranje).
2. Dodirnite **Information (Informacije)** te **Fax Reports (Izvješća o faksiranju)**.
3. Dodirnite **Fax Call Report (Izvješće o faks pozivima)** te **To Print Report (Ispis izvješća)**
 - Dodirnite **Never auto print (Nikada automatski ispis)** ako nikad ne želite ispisati **Fax Call Report (Izvješće o faks pozivima)**.

 **NAPOMENA:** Odaberete li **Never auto print (Nikada automatski ispis)**, osim poruke na statusnoj traci dodirnog zaslona nećete imati nikakvu pisanu potvrdu o neuspjelom prijenosu faksa osim ako ne ispišete dnevnik aktivnosti faksa.

- Dodirnite **After any fax job (Nakon svake faks poruke)** za ispis **Fax Call Report (Izvješće o faks pozivima)** nakon slanja ili primanja faksa.
- Dodirnite **After fax send jobs (Nakon poslanih faks poruka)** za ispis **Fax Call Report (Izvješće o faks pozivima)** nakon slanja faksa.
- Dodirnite **After any fax error (Nakon svake greške kod faksiranja)** (zadano) za ispis **Fax Call Report (Izvješće o faks pozivima)** nakon što uređaj utvrdi neku grešku pri faksiranju.
- Dodirnite **After send errors only (Nakon svake greške kod slanja faksa)** za ispis **Fax Call Report (Izvješće o faks pozivima)** nakon što uređaj utvrdi neku grešku pri slanju faksa.
- Dodirnite **After receive errors only (Nakon svake greške kod primanja faksa)** za ispis **Fax Call Report (Izvješće o faks pozivima)** nakon što uređaj utvrdi neku grešku pri primanju faksa.

 **NAPOMENA:** Odaberete li **Never (Nikada)**, osim poruke na statusnoj traci dodirnog zaslona nećete imati nikakvu pisanu potvrdu o neuspjelom prijenosu faksa osim ako ne ispišete dnevnik aktivnosti faksa.

Ispis dnevnika aktivnosti faksa

- Datum i vrijeme svih primljenih i poslanih faksova kao i faksova čije slanje nije uspjelo
- Identifikacija (telefonski broj ukoliko je na raspolaganju)
- Trajanje (vrijeme veze)
- Broj stranica
- Rezultat (uspješno poslano, na čekanju ili neuspjelo slanje s informacijom o tipu i kodu greške)

Baza podataka može pohraniti posljednjih 500 unosa faksova (stariji faksovi brišu se iz dnevnika). Svaki faks prijenos zabilježen je u bazi podataka kao zaseban unos. Pod faks prijenosom podrazumijeva se na primjer poslani faks, primljeni faks ili nadogradnja strojno-programske verzije. Ovisno o aktivnosti, u izvješću može biti i manje od 500 unosa (osim ako ste poslali 500 faksova, a da u međuvremenu niste primili nijedan faks niti izvršili nikakvu drugu radnju).

Želite li dnevnik koristiti u evidencijske svrhe, tada biste s vremena na vrijeme trebali napraviti njegov ispis (barem svakih 500 faksova), a zatim ga obrisati.

Za ispis dnevnika aktivnosti faksa poduzmite sljedeće korake.

Ispišite dnevnik aktivnosti faksa na HP LaserJetu 4345mfp i 9040/9050mfp te na HP Color LaserJetu 4730mfp i 9500mfp.

1. Na upravljačkoj ploči pritisnite gumb **Menu (Izbornik)** da biste otvorili glavni izbornik.
2. Dodirnite **FAX (FAKS)** za prikaz izbornika faksa.
3. Pomaknite se na i dodirnite **REPORTS (IZVJEŠĆA)** da biste otvorili izbornik za izvješća.
4. Dodirnite **PRINT FAX ACTIVITY LOG (ISPIŠI DNEVNIK AKTIVNOSTI FAKSA)** da biste ispisali dnevnik aktivnosti.

Ispišite dnevnik aktivnosti faksa na HP LaserJetu M3025 MFP, M3027 MFP, M4345 MFP, M5025 MFP, M5035 MFP, M9040 MFP, M9050 MFP te na HP Color LaserJetu CM4730 MFP i CM6040 MFP Series

1. Pomaknite se na i dodirnite ikonu **Administration (Administriranje)** da biste otvorili izbornik Administration (Administriranje).
2. Pomaknite se na i dodirnite **Information (Informacije)**.
3. Pomaknite se na i dodirnite **Fax Reports (Izvješća o faksiranju)** te **Fax Activity Log (Dnevnik aktivnosti faksa)**. (Ispisuje se izvješće)

Ispis izvješća o kodovima za naplatu

Izvješće o kodovima za naplatu predstavlja popis posljednjih 500 uspješno poslanih faksova koji su svrstani prema kodu za naplatu. U tom izvješću navedene su sljedeće informacije.

- Broj koda za naplatu
- Datum i vrijeme svih uspješno poslanih faksova
- Identifikacijski broj
- Trajanje (vrijeme veze)
- Broj poslanih stranica
- Rezultat (uspjeh)

Baza podataka može pohraniti posljednjih 500 faksova (stariji faksovi brišu se iz baze podataka). Želite li izvješće koristiti u evidencijske svrhe, tada biste s vremena na vrijeme trebali napraviti njegov ispis (barem svakih 500 faksova) i zatim ga obrisati.

Ispišite izvješće o kodovima za naplatu na HP LaserJetu 4345mfp i 9040/9050mfp te HP Color LaserJetu 4730mfp i 9500mfp

1. Na upravljačkoj ploči pritisnite gumb **Menu (Izbornik)** da biste otvorili glavni izbornik.
2. Dodirnite **FAX (FAKS)** za prikaz izbornika faksa.
3. Pomaknite se na i dodirnite **REPORTS (IZVJEŠĆA)** da biste otvorili izbornik za izvješća.
4. Dodirnite **PRINT BILLING CODES REPORT (ISPIŠI IZVJEŠĆE O KODOVIMA ZA NAPLATU)** da biste ispisali izvješće.

Ispišite izvješće o kodovima za naplatu na HP LaserJetu M3025 MFP, M3027 MFP, M4345 MFP, M5025 MFP, M5035 MFP, M9040 MFP, M9050 MFP te na HP Color LaserJetu CM4730 MFP i CM6040 MFP Series

1. Pomaknite se na i dodirnite ikonu **Administration (Administriranje)** da biste otvorili izbornik Administration (Administriranje).
2. Pomaknite se na i dodirnite **Information (Informacije)**.
3. Pomaknite se na i dodirnite **Fax Reports (Izvješća o faksiranju)**.
4. Pomaknite se na i dodirnite **Billing Codes Report (Izvješće o kodovima za naplatu)**.
5. Dodirnite **Print (Ispiši)** da biste ispisali izvješće.

Brisanje dnevnika aktivnosti faksa i izvješća o kodovima za naplatu

Dnevnik aktivnosti faksa i izvješće o kodovima za naplatu koriste istu bazu podataka. Ovom se postavkom briše baza podataka, a time i podaci u dnevniku aktivnosti i izvješću za naplatu.

Za brisanje baze podataka faks uređaja poduzmite sljedeće korake.

Brisanje dnevnika aktivnosti faksa i izvješća o kodovima za naplatu na HP LaserJetu 4345mfp and 9040/9050mfp, and the HP Color LaserJet 4730mfp and 9500mfp

1. Na upravljačkoj ploči pritisnite gumb **Menu (Izbornik)** da biste otvorili glavni izbornik.
2. Dodirnite **FAX (FAKS)** za prikaz izbornika faksa.
3. Pomaknite se na i dodirnite **FAX FUNCTIONS (FUNKCIJE FAKSA)** da biste otvorili izbornik s funkcijama.
4. Dodirnite **CLEAR ACTIVITY LOG (OBRIŠI DNEVNIK AKTIVNOSTI)**.
5. Dodirnite **Yes (Da)** za brisanje svih unosa ili **No (Ne)** za napuštanje izbornika i zadržavanje unosa.

Brisanje dnevnika aktivnosti faksa i izvješća o kodovima za naplatu na HP LaserJetu M3025 MFP, M3027 MFP, M4345 MFP, M5025 MFP, M5035 MFP, M9040 MFP, M9050 MFP te na HP Color LaserJetu CM4730 MFP i CM6040 MFP Series

1. Na upravljačkoj ploči dodirnite ikonu **Administration (Administriranje)** da biste otvorili izbornik Fax (Faks).
2. Pomaknite se na i dodirnite **Resets (Resetiranja)** da biste otvorili izbornik.
3. Pomaknite se na i dodirnite **Clear Fax Activity Log (Izbriši dnevnik aktivnosti faksa)**.
4. Dodirnite **Yes (Da)** za brisanje svih unosa ili **No (Ne)** za napuštanje izbornika i zadržavanje unosa.

Ispis izvješća s popisom blokiranih faksova

Ispis izvješća s popisom blokiranih faksova na HP LaserJetu 4345mfp and 9040/9050mfp, and the HP Color LaserJetu 4730mfp and 9500mfp

1. Na upravljačkoj ploči pritisnite gumb **Menu (Izbornik)** da biste otvorili glavni izbornik.
2. Dodirnite **FAX (FAKS)** za prikaz izbornika faksa.

3. Pomaknite se na i dodirnite **REPORTS (IZVJEŠĆA)** da biste otvorili izbornik za izvješća.
4. Dodirnite **PRINT BLOCKED FAX LIST (ISPIŠI IZVJEŠĆE S POPISOM BLOKIRANIH FAKSOVA)** da biste ispisali izvješće.

Ispis izvješća s popisom blokiranih faksova na HP LaserJetu M3025 MFP, M3027 MFP, M4345 MFP, M5025 MFP, M5035 MFP, M9040 MFP, M9050 MFP te na HP Color LaserJetu CM4730 MFP i CM6040 MFP Series

1. Pomaknite se na i dodirnite ikonu **Administration (Administriranje)** da biste otvorili izbornik Administration (Administriranje).
2. Pomaknite se na i dodirnite **Information (Informacije)**.
3. Pomaknite se na i dodirnite **Fax Reports (Izvješća o faksiranju)**.
4. Dodirnite **Blocked Fax List (Popis blokiranih faksova)** da biste ispisali izvješće.

Ispis izvješća s popisom za brzo biranje

Izvješće s popisom za brzo biranje navodi popis brojeva faksa koji su dodijeljeni imenima za brzo biranje.

Ispis izvješća s popisom za brzo biranje na HP LaserJetu 4345mfp te na HP Color LaserJetu 4730mfp, 9040/9050mfp i 9500mfp

1. Na upravljačkoj ploči pritisnite gumb **Menu (Izbornik)** da biste otvorili glavni izbornik.
2. Dodirnite **FAX (FAKS)** za prikaz izbornika faksa.
3. Pomaknite se na i dodirnite **REPORTS (IZVJEŠĆA)**.
4. Pomaknite se na i dodirnite **PRINT SPEED DIAL LIST (ISPIŠI IZVJEŠĆE S POPISOM ZA BRZO BIRANJE)** da biste ispisali izvješće.

Ispis izvješća s popisom za brzo biranje na HP LaserJetu M3025 MFP, M3027 MFP, M4345 MFP, M5025 MFP, M5035 MFP, M9040 MFP, M9050 MFP te na HP Color LaserJetu CM4730 MFP i CM6040 MFP Series

1. Pomaknite se na i dodirnite ikonu **Administration (Administriranje)** da biste otvorili izbornik Administration (Administriranje).
2. Pomaknite se na i dodirnite **Information (Informacije)**.
3. Pomaknite se na i dodirnite **Fax Reports (Izvješća o faksiranju)**.
4. Dodirnite **Speed dial list (Popis brzog biranja)** da biste ispisali izvješće.

Servisne postavke

Ove opcije mogu vam pomoći kod rješavanja problema ako radnje poduzete u skladu s poglavljem o kodovima grešaka nisu bile uspješne. One su namijenjene korištenju u slučaju kad korisniku pomaže predstavnik HP servisa.

Lokacije izbornika tih opcija ovise o modelu MFP-a. Na HP LaserJet 4345mfp i HP Color LaserJet 4730mfp, 9040/9050mfp i 9500mfp te se opcije nalaze pod izbornikom [Fax Service \(Servisiranje faksa\)](#). Na HP LaserJetu M3035 MFP, M3027 MFP, M4345 MFP, M5025 MFP, M5035 MFP, M9040 MFP, M9050 MFP te na Color LaserJetu CM4730 MFP i CM6040 MFP Series se ovi odabiri nalaze na jednom od tri mjesta: pod odrednicom [Administration \(Administriranje\) > Initial Setup \(Početna postava\) > Fax Setup \(Postava faksa\) > Fax Receive Settings \(Postavke primanja faksa\)](#); pod odrednicom [Administration \(Administriranje\) > Troubleshooting \(Rješavanje problema\)](#); ili pod odrednicom [Administration \(Administriranje\) > Resets \(Resetiranja\)](#). Da biste pronašli željenu stavku, ispišite mapu izbornika s MFP-ovog izbornika [Administration \(Administriranje\) > Information \(Informacije\)](#).

T.30 Trace (T.30 praćenje): T.30 Trace (T.30 praćenje) predstavlja ispisano izvješće sa svim komunikacijama između uređaja koji šalju i primaju faksove za posljednji poslani ili primljeni faks. Ovo izvješće sadrži mnoge tehničke detalje koji nadilaze razumijevanje većine korisnika. Međutim, ono sadrži detaljne kodove grešaka i ostale informacije koje mogu koristiti za rješavanje nekog određenog problema u vezi slanja ili primanja nekog faksa. Predstavnik HP servisa može zatražiti sadržaj izvješća prilikom pokušaja utvrđivanja uzroka problema i određivanja prikladne radnje. (Informacije o kodovima grešaka potražite u [Kodovi grešaka na stranici 111.](#))

[Restore Factory Telecom Settings \(Ponovno uspostavljanje osnovnih telekomunikacijskih postavki\)](#) ili [Restore Default Telecom Settings \(Ponovno uspostavljanje osnovnih telekomunikacijskih postavki\)](#): razne izmjene izbornika ovom se opcijom ponovno vraćaju na osnovne postavke. To uključuje maksimalnu brzinu prijenosa, vrijeme između zvonjenja, V.34, modus zvučnika i gubitak signala prijenosa.

[Transmit Signal Loss \(Gubitak signala prijenosa\)](#): ova opcija kompenzira gubitak signala telefonske linije. Ovu postavku nije preporučljivo mijenjati osim u slučaju kada to zatraži predstavnik HP servisa jer bi to inače moglo onemogućiti faks uređaj.

V.34: ova postavka raspolaže s dvije vrijednosti ("Normalno" i "Isključeno") koje upravljaju brzinom prijenosa modema. Postavka "Normalno" modemu omogućava odabir bilo koje podržane brzine prijenosa do 33.600 bps (usklađivanje s drugim modemom). Postavka "Isključeno" zadaje brzinu prijenosa od 14.400 bps. Ova postavka ostaje namještena sve dok se ne promijeni.

Maximum baud rate (Maksimalna brzina prijenosa): ova postavka slična je V.34, no osigurava popis brzina prijenosa koje se mogu odabrati za rad. Ukoliko kod faks uređaja postoje greške u komunikaciji, koristite ovu postavku za odabir manje brzine prijenosa da biste utvrdili je li greška u komunikaciji prouzročena telefonskom linijom. Nakon namještanja, ova postavka ostaje namještena sve dok se ne promijeni.

Speaker mode (Modus zvučnika): ova opcija ima dva načina: "Normalni" i "Dijagnostički". U normalnom je modusu zvučnik modema uključen tijekom biranja radi uspostavljanja veze, a nakon toga se isključuje. U dijagnostičkom modusu zvučnik se uključuje i ostaje uključenim tijekom čitave faks komunikacije sve dok se postavka ne vrati na normalni modus.

Ring interval (Interval zvonjenja) ili Ring-burst off time (Vrijeme između zvonjenja): ova se postavka koristi za namještanje nekih PBX signala zvonjenja. Ovu postavku koristite samo ako za to dobijete uputu predstavnika HP tehničke podrške.

Ring Frequency (Učestalost zvonjenja): ova postavka ima raspon između 1 i 200 Hz. Treba ostaviti zadanu vrijednost koja je 68 Hz. Ovu postavku koristite samo ako za to dobijete uputu predstavnika HP tehničke podrške za postupak prilagođavanja koji ovaj priručnik ne obuhvaća.

Lokacije izbornika tih opcija ovise o modelu MFP-a. Na HP LaserJetu 4345mfp te na HP Color LaserJetu 4730mfp, 9040/9050mfp i 9500mfp ovi se odabiri nalaze pod **Menu (Izbornik) > FAX (FAKS) > FAX SETUP OPTIONAL (NEOBVEZNA POSTAVKA FAKSA) > Ring Frequency (Učestalost zvonjenja)**. Na HP LaserJetu M3035 MFP, M3027 MFP, M4345 MFP, M5025 MFP, M5035 MFP, M9040 MFP, M9050 MFP te na Color LaserJetu CM4730 MFP i CM6040 MFP Series ovi se odabiri nalaze u izborniku **Administration (Administriranje) > Initial Setup (Početna postava) > Fax Setup (Postava faksa) > Fax Send Settings (Postavke slanja faksa) > Ring Frequency (Učestalost zvonjenja)**. Odaberite **Custom (Prilagođeni)** da biste aktivirali opciju izbornika za određenu vrijednost.

TCF T.30 Delay (TCF T.30 odgađanje): ova postavka ima raspon između 60 i 255 ms. Treba ostaviti zadanu vrijednost koja je 60 ms. Ovu postavku koristite samo ako za to dobijete uputu predstavnika HP tehničke podrške za postupak prilagođavanja koji ovaj priručnik ne obuhvaća.


Lokacije izbornika tih opcija ovise o modelu MFP-a. Na HP LaserJetu 4345mfp te na HP Color LaserJetu 4730mfp, 9040/9050mfp i 9500mfp ovi se odabiri nalaze pod **Menu (Izbornik) > FAX (FAKS) > FAX SETUP OPTIONAL (NEOBVEZNA POSTAVKA FAKSA) > TCF T.30 Delay Timer (TCF T.30 brojač odgađanja)**. Na HP LaserJetu M3035 MFP, M3027 MFP, M4345 MFP, M5025 MFP, M5035 MFP, M9040 MFP, M9050 MFP te na Color LaserJetu CM4730 MFP i CM6040 MFP Series ovi se odabiri nalaze pod **Administration (Administriranje) > Initial Setup (Početna postava) > Fax Setup (Postava faksa) > Fax Send Settings (Postavke slanja faksa) > TCF T.30 Delay Timer (TCF T.30 brojač odgađanja)**. Odaberite **Custom (Prilagođeni)** da biste aktivirali opciju izbornika za određenu vrijednost.

TCF T.30 Extend (TCF T.30 produljenje): ova postavka ima raspon između 0 i 2550 ms. Treba ostaviti zadanu vrijednost koja je 0 ms. Ovu postavku koristite samo ako za to dobijete uputu predstavnika HP tehničke podrške za postupak prilagođavanja koji ovaj priručnik ne obuhvaća.

Lokacije izbornika tih opcija ovise o modelu MFP-a. Na HP LaserJetu 4345mfp te na HP Color LaserJetu 4730mfp, 9040/9050mfp i 9500mfp ovi se odabiri nalaze pod **Menu (Izbornik) > FAX (FAKS) > FAX SETUP OPTIONAL (NEOBVEZNA POSTAVKA FAKSA) > TCF Extend (TCF produljenje)**. Na HP LaserJetu M3035 MFP, M3027 MFP, M4345 MFP, M5025 MFP, M5035 MFP, M9040 MFP, M9050 MFP te na Color LaserJetu CM4730 MFP i CM6040 MFP Series ovi se odabiri nalaze pod **Administration (Administriranje) > Initial Setup (Početna postava) > Fax Setup (Postava faksa) > Fax Send Settings (Postavke slanja faksa) > TCF Extend (TCF produljenje)**. Odaberite **Custom (Prilagođeni)** da biste aktivirali opciju izbornika za određenu vrijednost.

Nadogradnja strojno-programске verzije

Strojno-programска verzija kod HP LaserJet MFP Analog Fax Accessory 300 može se ažurirati. Ažuriranje strojno-programске verzije faksa odvija se u okviru ažuriranja sveukupne strojno-programске verzije MFP-a. Daljnje informacije o ažuriranju MFP strojno-programске verzije potražite u MFP servisnoj dokumentaciji.

 **NAPOMENA:** Za ažuriranje strojno-programске verzije faksa idite na MFP-ov website i preuzmite MFP strojno-programску verziju. Ažuriranje strojno-programске verzije faksa predstavlja dio ažuriranja strojno-programске verzije MFP-a.

A Servis i podrška

Hewlett-Packardova izjava o ograničenom jamstvu

HP-OV PROIZVOD

HP LaserJet MFP Analog Fax Accessory 300

TRAJANJE OGRANIČENOG JAMSTVA

1 godina, ograničeno jamstvo

HP jamči krajnjem korisniku da će HP-ovi proizvodi i dodaci biti bez nedostataka u materijalima i izradi tijekom gore navedenog razdoblja, računajući od datuma kupnje. Zaprimi li HP tijekom jamstvenog razdoblja obavijest o takvim nedostacima, HP će, prema vlastitu nahođenju, popraviti ili zamijeniti proizvode za koje se utvrdi da imaju nedostatak. Zamjenski proizvodi mogu biti novi ili po učinku jednaki novima.

HP vam jamči da, od datuma kupnje, tijekom gore navedenog razdoblja HP-ov softver neće prestati izvršavati programske naredbe uslijed nedostataka u materijalu i izvedbi, ako se ispravno instalira i koristi. Zaprimi li HP tijekom jamstvenog razdoblja obavijest o takvim nedostacima, HP će zamijeniti softver koji ne izvršava programirane naredbe zbog spomenutih nedostataka.

HP ne jamči da će rad HP-ovih proizvoda biti bez prekida ili pogrešaka. Ako HP nije u mogućnosti u razumnom roku popraviti ili zamijeniti bilo koji proizvod prema uvjetima jamstva, nakon brzog povrata proizvoda imat ćete pravo na povrat novca u iznosu kupovne cijene.

HP-ovi proizvodi mogu sadržavati izmijenjene dijelove koji su po učinku jednaki novima ili su bili slučajno korišteni.

Jamstvo ne pokriva oštećenja uzrokovana (a) neprikladnim ili neodgovarajućim održavanjem ili kalibriranjem, (b) softverom, sučeljem, dijelovima ili potrošnim priborom koje nije isporučio HP, (c) neovlaštenom izmjenom ili zlouporabom, (d) radom izvan navedenih radnih specifikacija proizvoda niti (e) neprikladnom pripremom ili održavanjem radnog mjesta.

U MJERI DOZVOLJENOJ LOKALNIM ZAKONIMA, GORNJA SU JAMSTVA ISKLJUČIVA I NE PODRAZUMIJEVAJU ILI IZRIČU NIKAKVO DRUGO JAMSTVO ILI UVJET, BILO PISANO ILI USMENO, A HP SE NAROČITO OGRAĐUJE OD BILO KAKVIH IZVEDENIH JAMSTAVA ILI UVJETA O USPJEŠNOSTI PRODAJE, ZADOVOLJAVANJU KVALITETE I PRIKLADNOSTI ZA ODREĐENE NAMJENE. Neke države/regije, savezne države ili provincije ne dopuštaju ograničavanje trajanja izvedenog jamstva, stoga se gornja ograničenja ili iznimke možda ne odnose na vas. Ovo vam jamstvo pruža određena zakonska prava, no možda imate i druga prava koja se razlikuju, ovisno o zemlji/regiji, saveznoj državi ili provinciji. HP-ovo ograničeno jamstvo valjano je u svim zemljama/regijama ili lokacijama gdje HP nudi podršku ovom proizvodu, te gdje HP prodaje ovaj proizvod. Razina ostvarenih jamstvenih usluga može ovisiti o lokalnim standardima. HP neće mijenjati oblik, namjenu niti funkciju proizvoda kako bi on mogao raditi u zemlji/regiji u kojoj njegova uporaba, zbog pravnih ili regulativnih razloga, nije bila predviđena.


U MJERI DOPUŠTENJOJ LOKALNIM ZAKONIMA, PRAVNI LIJEKOVI U OVOJ JAMSTVENOJ IZJAVI VAŠI SU JEDINI I ISKLJUČIVI PRAVNI LIJEKOVI. OSIM U GORE NAVEDENIM SLUČAJEVIMA, HP ILI NJEGOVI DOBAVLJAČI NI U KOM SLUČAJU NISU ODGOVORNI ZA BILO KAKVE GUBITKE PODATAKA, KAO NI ZA IZRAVNE, POSEBNE, SLUČAJNE, POSLJEDIČNE NITI OSTALE ŠTETE, (UKLJUČUJUĆI GUBITAK ZARADE ILI PODATAKA) BEZ OBZIRA TEMELJI LI SE TO NA UGOVORU, KRIVICHNOJ PRIJAVI ILI DRUGOME. Neke zemlje/regije ili provincije ne dopuštaju odricanje od jamstva za slučajne ili posljedične štete, stoga se gore navedena ograničenja ili izuzeća možda ne odnose na vas.

JAMSTVENI UVJETI SADRŽANI U OVOJ IZJAVI, OSIM DO ZAKONOM DOZVOLJENE MJERE, NE ISKLJUČUJU, NE OGRANIČAVAJU NITI MIJENJAJU, OBAVEZNA STATUSNA PRAVA VEZANA UZ PRODAJU OVOG PROIZVODA VAMA, TE SLUŽE KAO NJIHOV DODATAK. .

HP-ova podrška korisnicima

World Wide Web

Rješenja za mnoge probleme s faks dodatkom mogu se pronaći na <http://www.hp.com/go/mfpfaxaccessory300>. Posjetite web-stranicu za podršku i potražite HP LaserJet MFP Analog Fax Accessory 300. Na ovoj web-stranici nalazi se pomoć za rješavanje problema, informacije o održavanju i upotrebi faksa, priručnici, odgovori na često postavljana pitanja, ažuriranja softvera i drugo.

 **NAPOMENA:** Na HP-ovoj web-stranici potražite dodatne informacije o ažuriranjima ili promjenama proizvoda koje su možda napravljene nakon tiskanja ovog dokumenta. Posjetite <http://www.hp.com> i potražite "Q3701A". Koristite **Product quick links (Brze veze do proizvoda)** da biste pronašli priručnike proizvoda i pogledali dokument **Errata**. Taj dokument sadrži podatke o najnovijim izmjenama proizvoda.

E-pošta

Za najbrži odgovor, posjetite <http://www.hp.com> i kliknite **Contact HP (Obratite se HP-u)**. Podrška za e-poštu je samo na engleskom jeziku.

Telefon

Na <http://www.hp.com> pronađite HP LaserJet MFP Analog Fax Accessory 300 i potražite vezu do broja podrške. Možete pronaći podatke o telefonskom broju te dobiti pomoć za rješavanje problema.

B Specifikacije

Ovo poglavlje sadrži specifikacije faks dodatka. Ovdje opisani odjeljci uključuju:

- [Specifikacija faks dodatka](#)
- [Zamjenski dijelovi i dodaci](#)

Specifikacija faks dodatka

Specifikacije okruženja	
Radno okruženje	<ul style="list-style-type: none">• Temperatura: 10 do 32,5° C (50 do 91° F)• Relativna vlažnost: 20 do 80 posto (bez kondenzacije)
Okoliš za pohranu	<ul style="list-style-type: none">• Temperatura: -20 do 40° C (-4 do 104° F)• Relativna vlažnost: Manje od 95 posto (bez kondenzacije)
Specifikacije faksa	
Kompatibilnost faksa	<ul style="list-style-type: none">• CCIT/ITU-T Grupa 3, EIA/TIA Klasa 1, Klasa 2.1
Telefonski priključak	<ul style="list-style-type: none">• RJ11
Metode kompresije	<ul style="list-style-type: none">• MH, MR, MMR i JBIG
Podržane brzine prijenosa i standardi	<ul style="list-style-type: none">• V.17 na 14 400, 12 000, 9 600, 7 200 bps• V.33 na 14 400, 12 000 bps• V.29 na 9 600, 7 200 bps• V.27 na 4 800, 2 400 bps• V.34 na 16 800, 19 200, 21 600, 24 000, 26 400, 28 800, 31 200, 33 600 bps
Brzina modema	<ul style="list-style-type: none">• Do 33,6 Kbita po sekundi (bps)
Brzo biranje	<ul style="list-style-type: none">• Da
Razlučivost faksa (slanje i primanje)	<ul style="list-style-type: none">• Standardna - 200 x 100 točaka po inču (dpi)• Dobra - 200 x 200 dpi• Izvrsna - 300 x 300 dpi• Odlična - 200 x 400 (samo primanje)• Odlična - 400 x 400 (samo primanje)

Zamjenski dijelovi i dodaci

Zamjenske dijelove za vaš faks dodatak možete dobiti tako da se obratite vašem prodajnom predstavniku ili Hewlett-Packardovom zastupniku.

C Informacije o regulativi

Ovaj odjeljak sadrži sljedeće informacije o zakonskoj regulativi:

- [Program rukovanja proizvodima za zaštitu okoliša](#)
- [Izjava o usklađenosti](#)
- [US Federal Communications Commission](#)
- [Kanadski odjel za komunikacije](#)
- [Ostale informacije o zakonskim propisima](#)

Program rukovanja proizvodima za zaštitu okoliša

Zaštita okoliša

Tvrtka Hewlett-Packard obvezala se proizvoditi kvalitetne proizvode vodeći pritom računa o okolišu. Ovaj proizvod sadrži nekoliko značajki kojima se njegov utjecaj na okoliš smanjuje na najmanju moguću mjeru.

Plastika

Plastični dijelovi teži od 25 g označeni su prema međunarodnim standardima kojima se olakšava identificiranje plastike za recikliranje na kraju radnog vijeka proizvoda.

Ograničenja materijala

Ovaj HP-ov proizvod ne sadrži živu.

Ovaj HP-ov proizvod sadrži olovo u lemu te će možda zahtijevati posebno rukovanje na kraju radnog vijeka.

Odlaganje rabljene opreme korisnika u privatnim kućanstvima u Europskoj zajednici



Ovaj simbol na proizvodu ili na pakiranju znači da se taj proizvod ne smije odložiti zajedno s drugim kućnim otpadom. Naprotiv, odgovorni ste da vašu rabljenu opremu odložite tako da je predate na odgovarajuće mjesto za recikliranje rabljene električne i elektroničke opreme. Odvojeno prikupljanje i recikliranje rabljene opreme u vrijeme odlaganja pomaže očuvanju prirodnih resursa i jamči recikliranje na način koji štiti zdravlje ljudi i okoliš. Za više informacija o tome gdje možete odložiti vašu rabljenu opremu za recikliranje, obratite se vašem lokalnom gradskom uredu, službi za odvoz otpada ili prodavaonici u kojoj ste kupili proizvod.

Za više informacija

Pogledajte <http://www.hp.com/go/environment> ili <http://www.hp.com/hpinfo/community/environment/> za više informacija o HP-ovim programima zaštite okoliša koji uključuju sljedeće:

- Profil proizvoda za zaštitu okoliša za ovaj i druge povezane HP-ove proizvode
- HP-ova obveza prema okolišu
- HP-ov sustav upravljanja okolišem
- HP-ov program povrata i recikliranja proizvoda na kraju radnog vijeka
- Sigurnosni listovi

Izjava o usklađenosti

Izjava o usklađenosti

prema ISO/IEC 17050-1 i EN 17050-1

Naziv proizvođača: Tvrtka Hewlett-Packard
Adresa proizvođača: 11311 Chinden Boulevard,
Boise, Idaho 83714-1021, USA

izjavljuje da je proizvod

Naziv proizvoda: HP LaserJet MFP Analog Fax Accessory - dodatak za analogni faks
Regulatorni broj modela:²⁾ BOISB-0308-00
Kataloški brojevi Q3701-60001, Q3701-60002, Q3701-60004
Mogućnosti proizvoda All

usklađen sa sljedećim specifikacijama proizvoda:

Sigurnost: IEC 60950-1:2001 / EN60950-1: 2001 +A11
EMC: CISPR22:1997 / EN55022:1998 - Klasa A¹⁾³⁾
EN 55024:1998 +A1:2001 +A2:2003
FCC Title 47 CFR, Dio 15 Klasa A³⁾ / ICES-003, izdanje 4
GB9254-1998, GB17625.1-1998 / CNS13438
Telekom: FCC pravila, Dio 68
TBR-21:1998

Dodatne informacije:

Ovaj je proizvod usklađen s odredbama EMC Uredbe 89/336/EGZ, Uredbe o niskoj voltaži 2006/95/EGZ, R&TTE Uredbe 1999/5/EZ (Dodatak

II) i shodno tome nosi CE oznaku 

Uređaj je u skladu s FCC pravilima, Dio 15. Rad uređaja podložan je sljedećim uvjetima: (1) ovaj uređaj ne smije izazivati štetnu interferenciju i (2) uređaj mora prihvatiti bilo kakvu primljenu interferenciju, uključujući interferenciju koja može izazvati neželjeni rad.

1) Proizvod je testiran u tipičnoj konfiguraciji s Hewlett-Packardovim osobnim računalima.

Testiranje udovoljavanja proizvoda standardu uz iznimku klauzule 9.5, koja još nije na snazi.

2) Za potrebe regulative, proizvodu je dodijeljen regulatorni broj modela. Taj broj nema nikakve veze s nazivom ili brojem proizvoda.

3) **Upozorenje:** Ovo je proizvod A klase. U kućnom okruženju proizvod može izazvati radijsku interferenciju u kojem slučaju korisnik treba poduzeti odgovarajuće mjere.

Boise, Idaho 83714-1021, USA

24. listopada 2007.

Samo za pitanja regulative obratite se:


Kontakt u Europi: Vašem lokalnom Hewlett-Packard uredu za prodaju i servisu ili Hewlett-Packard GmbH, Department HQ-TRE / Standards Europe, Herrenberger Straße 140, D-71034 Böblingen, Njemačka, (FAKS: +49-7031-14-3143)


Kontakt u SAD-u: Direktor za regulativu proizvoda, Hewlett-Packard Company, PO Box 15, Mail Stop 160, Boise, Idaho 83707-0015, USA, (Telefon: 208-396-6000)

US Federal Communications Commission

FCC Part 15 Compliance Statement

This equipment has been tested and found to comply with the limits for a Class A digital device, pursuant to Part 15 of the FCC Rules. These limits are designed to provide reasonable protection against harmful interference when the equipment is operated in a commercial environment. This equipment generates, uses, and can radiate radio frequency energy and, if not installed and used in accordance with the instruction manual, may cause harmful interference to radio communications. Operation of this equipment in a residential area is likely to cause harmful interference in which case the user will be required to correct the interference at his own expense.

 **UPOZORENJE!** Any changes or modifications to the fax accessory that are not expressly approved by HP could void the user's authority to operate this equipment.

 **NAPOMENA:** Use of a shielded interface cable is required to comply with the Class A limits of the FCC rules

FCC Part 68 Telecom

If requested, you must be prepared to provide the telephone company with the following information for the SocketModem card included within this product:

Manufacturer:	Multi-Tech Systems, Inc. 2205 Woodale Drive Mounds View, MN 55112 USA
Trade Name:	Modem Module
Model Number:	MT5634SMI
FCC Registration No:	AU7-USA-25814-M5-E
Ringer Equivalence:	0.3B
Modular Jack (USOC):	RJ11C or RJ11W (single line)
Service Center in USA:	U.S.A. (763) 785-3500 (763) 785-9874 Fax

The equipment complies with FCC Rules, Part 68. The Socket Modem Module has a label that contains, along with other information, the FCC registration number and ringer equivalence number (REN) for this equipment. If requested, this information must be provided to the telephone company. The REN is used to determine the quantity of devices which may be connected to the telephone line. Excessive RENS on the telephone line may result in the devices not ringing in response to an incoming call. In most, but not all areas, the sum of the RENS should not exceed five (5.0). To be certain of the number of devices that may be connected to the line, as determined by the total RENS, contact the Telephone Company to determine the maximum REN for the calling area.

This equipment uses the following USOC jacks: RJ11C or RJ11W (single line)

An FCC compliant telephone cord and modular plug is provided with this equipment. This equipment is designed to be connected to the telephone network or premises wiring using a compatible modular jack with is Part 68 compliant. This equipment cannot be used on telephone company provided coin service. Connection to Party Line Service is subject to state tariffs. If this equipment causes harm to the telephone network, the telephone company will notify you in advance that temporary discontinuance of service may be required. If advance notice isn't practical, the Telephone Company will notify the customer as soon as possible. Also you will be advised of your right to file a complaint with the FCC if you believe it is necessary. The telephone company may make changes in its facilities, equipment, operations, or procedures that could affect the operation of the equipment. If this happens, the telephone company will provide advance notice in order for you to make the necessary modifications in order to maintain uninterrupted service. If trouble is experienced with this equipment, please contact HP customer service by using the contact information provided in the Customer Support section of this manual for troubleshooting, repair and (or) warranty information. If the trouble is causing harm to the telephone network, the Telephone Company may request you remove the equipment from the network until the problem is resolved. The following repairs can be done by the customer: Replace any original equipment that came with the product and the telephone cord. It is also recommended that the customer install an AC surge arresstor in the AC outlet of the host equipment to which the device is connected. This is to avoid damage to the equipment caused by lightning strikes and other electrical surges.

Telephone Consumer Protection Act (US)

The Telephone Consumer Protection Act of 1991 makes it unlawful for any person to use a computer or other electronic device, including fax machines, to send any message unless such message clearly contains, in a margin at the top or bottom of each transmitted page or on the first page of the transmission, the date and time it is sent and an identification of the business, other entity, or individual sending the message and the telephone number of the sending machine or such business, or other entity, or individual. (The telephone number provided cannot be a 900 number or any other number for which charges exceed local or long distance transmission charges). In order to program this information into your facsimile, please see [Obavezne postavke faksa na stranici 36](#) in Chapter 1.

Kanadski odjel za komunikacije

Ova oprema je u skladu sa zahtjevima EMC odrednica za Klasu A.

<< Conforme á la classe A des normes canadiennes de compatibilité électromagnétiques (CEM). >>

Kanadska obavijest o ograničenjima

Obavijest: REN broj pridružen svakom terminalnom uređaju oznaka je maksimalnog broja terminalnih uređaja koji se mogu spojiti na telefonsko sučelje. Završetak sučelja može se sastojati od bilo koje kombinacije uređaja koji moraju biti samo u skladu sa zahtjevom da ukupan zbroj REN brojeva za sve uređaje ne prelazi broj 5.

Obavijest: Određenu opremu označava naljepnica Industry Canada. Ova potvrda znači da je oprema u skladu s određenim zahtjevima za zaštitu telekomunikacijske mreže, rada i sigurnosti. Naljepnica Industry Canada ne jamči da će oprema raditi kako bi korisnik želio.

Prije instaliranja opreme, korisnici bi trebali provjeriti je li im dopušteno spajanje na opremu lokalne telefonske tvrtke. Opremu treba instalirati pomoću prihvatljive metode spajanja. Korisnik treba biti svjestan da usklađenost s prije navedenim uvjetima u nekim situacijama možda neće spriječiti smanjenje kvalitete usluge. Popravke certificirane opreme treba vršiti ovlaštena ustanova za održavanje koju je odredio dobavljač. Bilo kakvi popravci ili izmjene na opremi od strane korisnika ili kvarovi opreme mogu biti razlog da telekomunikacijska tvrtka zatraži korisnika da isključi svoju opremu s mreže.

Zbog vlastite sigurnosti korisnici bi trebali provjeriti jesu li električni kabeli napajanja, telefonske linije i interni sustav metalnih vodovodnih cijevi spojeni i uzemljeni. Ova mjera opreza posebno je važna u ruralnim područjima.

△ **OPREZ:** Korisnici ne smiju sami obavljati takva spajanja, već bi se trebali obratiti ovlaštenoj ustanovi ili električaru.

Obavijest: REN broj pridružen svakom terminalnom uređaju označava maksimalan broj terminalnih uređaja koje je moguće spojiti na telefonsko sučelje. Terminalno sučelje može se sastojati od bilo koje kombinacije uređaja koji moraju zadovoljavati jedino zahtjev da ukupan broj REN uređaja ne prelazi 5 (5.0). Standardni kod za spajanje (telefonska utičnica) za opremu s izravnom vezom na telefonsku mrežu je CA11A.

Ostale informacije o zakonskim propisima

Informacije o zakonskim propisima za zemlje/regije EZ-e

Oprema je osmišljena da radi u svim zemljama/regijama europskog ekonomskog područja (javne telefonske mreže). Kompatibilnost s mrežom ovisi o internim postavkama softvera. Obratite se dobavljaču opreme ako opremu morate koristiti na drukčijoj telefonskoj mreži. Za podršku proizvodima, obratite se Hewlett-Packardu putem telefonskih brojeva navedenih u letku koji je priložen uz proizvod.

Obavijest Telekoma Novog Zelanda

1. Dodjela Telepermita bilo kojem dijelu terminalne opreme znači jedino da je Telekom prihvatio da navedeni dio zadovoljava minimalne uvjete za spajanje na njegovu mrežu. To ne predstavlja promidžbu bilo kojeg proizvoda od strane Telekoma, niti pružanje bilo kakvog jamstva. Nadasve, ne predstavlja nikakvo jamstvo da će navedeni dio raditi ispravno u svakom pogledu s drugim dijelovima opreme s Telepermitom drukčije izrade ili modela, niti to znači da je bilo koji proizvod kompatibilan sa svim mrežnim uslugama Telekoma.

Ova oprema neće ispravno raditi u svim radnim uvjetima na brzinama većim od definiranih. 33,6 kbps i 56 kbps veze vjerojatno će biti ograničene na niže brzine prilikom spajanja na neke PSTN implementacije. Telekom ne prihvaća odgovornost u slučaju problema proizašlih u tim okolnostima.

2. Ukoliko dođe do fizičkog oštećenja, odmah isključite opremu, te dogovorite odlaganje ili popravak.
3. Modem se ne smije koristiti na bilo koji način koji bi mogao uzrokovati štetu drugim korisnicima Telekoma.
4. Uređaj je opremljen pulsним biranjem, dok je Telekomov standard DTMF tonsko biranje. Telekom ne jamči da će zauvijek pružati podršku za pulsno biranje.

Uporaba pulsnoг biranja kada ova oprema dijeli liniju s drugim uređajima može uzrokovati 'bell tinkle (zvuk zvončića)' ili buku te uzrokovati lažne odgovore. Ukoliko se takvi problemi pojave, korisnik se ne treba obraćati Telekomovoj službi za kvarove.

Preferirana metoda pozivanja je uporaba DTMF tonova, koji su brži od pulsnoг (dekadskog) biranja i općenito su dostupni na većini telefonskih linija, gotovo posvuda na Novom Zelandu.

5. Upozorenje: S uređaja je tijekom pada električnog sustava moguće nazvati broj '111' ili bilo koji drugi broj.
6. Ova oprema možda neće osigurati učinkovit prijenos poziva na drugi uređaj spojen na istu liniju.
7. Neki parametri potrebni za usklađenost s Telekomovim zahtjevima za Telepermit ovise o opremi (računalu) povezanoj s ovim uređajem. Povezana oprema bit će postavljena da radi unutar sljedećih ograničenja za usklađenost s Telekomovim specifikacijama:

Za ponavljanje poziva na isti broj:

- Bit će najviše 10 pokušaja poziva na isti broj unutar 30-minutnog razdoblja, za bilo koji ručno birani poziv
- Oprema će biti na čekanju ne manje od 30 sekundi između završetka jednog pokušaja pozivanja i započinjanja novog.

Za automatske pozive različitim brojevima:

- Oprema će biti podešena tako da su automatski pozivi različitim brojevima međusobno razdvojeni ne manje od 5 sekunda, između završetka jednog i započinjanja drugog poziva.

Za automatsko odgovaranje na dolazne pozive:

- Oprema će biti podešena tako da će na pozive biti odgovoreno u periodu od 3 do 30 sekundi od prvog zvona.
8. Za ispravan rad, ukupan broj REN-ova svih uređaja spojenih na istu liniju u bilo kojem trenutku ne bi smio prelaziti 5.

Obavijest za Južnu Afriku

Modem mora biti korišten u kombinaciji s odobrenim uređajima za zaštitu od električnog udara.

Tajvanski BSMI Klasa A Upozorenje

警告使用者：

這是甲類的資訊產品，在居住的環境中使用時，可能會造成射頻干擾，在這種情況下，使用者會被要求採取某些適當的對策。

Kazalo

B

baza podataka 119
biranje grupe. *vidi* brzo biranje
blokiranje dolaznih faksova 58,
59
brisanje podataka u dnevniku/
izvješću 119
broj zvonjenja do odgovora 55
brzina modema 108, 130
brzo biranje
brisanje 87
popis izvješća 120
stvaranje 86
brzo biranje jednom tipkom 76,
77

Č

čarobnjak, konfiguriranje
faksa 36

D

daljinsko konfiguriranje
uslužni program za digitalno
slanje 43
Web Jetadmin 42
web preglednik 42
dijelovi 2
dnevnik/izvješće
dnevnik aktivnosti,
brisanje 119
dnevnik aktivnosti faksa 118
izvješće o faks pozivima 115,
117
izvješće o kodovima za
naplatu 118, 119
izvješće o naplati,
brisanje 119

izvješće s popisom blokiranih
faksova 119, 120
izvješće s popisom za brzo
biranje 120

dnevnik aktivnosti faksa 118
dodaci 131
DSS. *vidi* uslužni program za
digitalno slanje

E

EWS. *vidi* ugrađeni web poslužitelj

F

faks
čarobnjak za konfiguriranje 36
instalacija dodatka 3
ispisivanje 95
obavezne postavke 36
ponišćavanje 83
primanje 85
problemi s uvlačenjem 106
razlučivost 130
slanje 72
slanje faksa pomoću brzog
biranja jednom tipkom 76,
77

fotografije, niske kvalitete 72

G

glasnoća. *vidi* glasnoća modema
vidi također glasnoća zvona;
glasnoća zvona
glasnoća modema
postavka 64
glasnoća zvona
postavka 65
glasnoća zvona,
postavka 65
glasovni pozivi i ponovni
pozivi 90

grafika, niske kvalitete 72, 75
greška

kodovi 111

I

instalacija faks dodatka
HP Color LaserJet CM6040
MFP Series 23
HP LaserJet 9040/9050mfp 3
HP LaserJet M9040 MFP /
M9050 MFP 31
ispisivanje zaključanih
faksova 95
izbornik, postavke faksa 36
izbornik postavki se ne
prikazuje 36
izbriši sve brojeve s popisa
blokiranih faksova 60
izjava o usklađenosti 135
izlazna ladica papira. *vidi* odredišna
ladica za faks
izvješće o faks pozivima 115,
117
izvješće o kodovima za naplatu
ispisivanje 118, 119
izvješće s popisom blokiranih
faksova
ispisivanje 120

J

jamstvo
proizvod 126
uređaj 125
JBIG kompresija
postavka 51

K

kodovi za naplatu 50
konfiguracija
daljinska 42

kontaktiranje HP-a 127
korisnička podrška 127

L

LAN faks 1, 36

M

memorija, spremanje i brisanje
faksova 72
MFP. *vidi* multifunkcijski uređaj
mjesto 37, 38
multifunkcijski uređaj 1

N

način biranja
postavka 45
način ispravljanja grešaka
postavke 63
nadogradnja strojno-programске
verzije 123
naziv tvrtke 38, 39
nije konfigurirano 36

O

obavezne postavke
zemlja/regija 36
odabir papira 57
odblokiranje dolaznih faksova 59,
60
odredišna ladica za faks 58
otisak na primljenim
fakovima 55, 56
otkrivanje signala za biranje,
postavka 44

P

pauza, prilikom biranja 72
PIN
izmjena 91
ponovna postavka 91
stvaranje 91
planiranje ispisa izvješća o faks
pozivima 116
podrška 127
podudaranje brojeva brzog biranja
faksa 54
pogreška
obavijest o poslanom
faksu 61
pohrana, okoliš 130

pokrivajuće zaglavlje
postavka 44, 45
ponišćavanje faks poruke 83
ponovno biranje kada nije bilo
odgovora
postavka 47
ponovno biranje zauzetog broja
postavka 47, 48
popis blokiranih faksova
izbriši sve blokirane
brojeve 60
stvaranje 58, 59
uklanjanje broja(eva) 58,
59
uklanjanje brojeva 59
uklanjanje s popisa 59
uklonite broj(eve) 59
postavka oštine
za poslane faksove 51, 52
postavka posvijetli/potamni za
poslane faksove 53
postavka posvijetli/zatamni za
faksove u prijenosu
promijenite na HP LaserJetu
4345mfp i 9040/9050mfp te HP
Color LaserJetu 4730mfp i
9500mfp 53
postavka potamni/posvijetli za
poslane faksove 53
postavka pozadine
obojeni kopirni papir 52
uklanjanje s poslanih
faksova 52
postavke
blokiranje dolaznih
faksova 58, 59
broj zvonjenja do
odgovora 55
glasnoća modema 64
glasnoća zvona 65
izbornik 36
izbrišite sve brojeve s popisa
blokiranih faksova 60
JBIG kompresija 51
kodovi za naplatu 50
način biranja 45
način ispravljanja
grešaka 63
obavezno 36
odabir papira 57

odredišna ladica za faks 57,
58
otisak na primljenim
fakovima 55, 56
otkrivanje signala za
biranje 44
podudaranje brojeva brzog
biranja faksa 54
pokrivajuće zaglavlje 44, 45
ponovno biranje kada nije bilo
odgovora 47
ponovno biranje zauzetog
broja 47, 48
potvrda broja faksa 53
pozivni broj 46
prilagođavanje veličini
stranice 56
promijenite postavku posvijetli/
zatamni na HP LaserJetu
4345mfp i 9040/9050mfp te HP
Color LaserJetu 4730mfp i
9500mfp 53
promjena postavke posvijetli/
potamni 53
prosljeđivanje faksa 93
razdoblje do ponovnog
biranja 48, 49
razlučivost 49
uklanjanje brojeva 59
uklonite brojeve 60
zaključavanje memorije 95
postavke datuma/vremena 37
postavke obavješćivanja 61
potvrda broja faksa 53
pozadina
obojeni kopirni papir 52
uklanjanje s poslanih
faksova 52
pozivni broj
automatsko biranje 46
postavka 46
preglednik, web
daljinsko konfiguriranje 42
prilagođavanje veličini
stranice 56
primanje faksova 85
problemi s uvlačenjem 106
prosljeđivanje faksa 93
pulsno biranje
postavka 45

R

- razdoblje do ponovnog biranja 48
- razdoblje ponovnog biranja, postavka 49
- razlučivost
 - postavka 49
- razlučivost, faksiranje 130
- regulatorne izjave
 - izjava o usklađenosti 135
- rješavanje problema
 - izbornik postavki faksa se ne prikazuje 36
 - PBX sustavi 110
 - sporo primanje faksa 108
 - spor prijenos faksa 110
- rješavanje problema kod PBX sustava 110
- rješavanje problema s telefonskim linijama 110

S

- servisne postavke 121
- slanje faksa
 - brisanje većeg broja primatelja 87
 - pomoću brzog biranja 75
 - ručno unošenje brojeva 72, 73
 - slanje faksa na brojeve iz telefonskog imenika 79, 81
 - većem broju primatelja 86
- specifikacije 130
- specifikacije okruženja 130
- sporo primanje faksa 108
- spor prijenos faksa 110
- status, stranica dodatka za faksiranje 104

T

- T.30 Izvješće o praćenju 121
- telefaks dodatak
 - ugradnja 10, 20
- telefonska podrška 127
- telefonski broj 38, 39
- telefonski imenik 79, 81
- tonsko biranje
 - postavka 45
- traka s porukom o statusu 71

U

- ugradnja
 - telefaks dodatak 10, 20
- ugradnja faks dodatka
 - HP Color LaserJet 4730mfp 12
 - HP Color LaserJet CM4730 MFP 12
 - HP LaserJet 4345mfp 6
- ugrađeni web poslužitelj 42
- uslužni program za digitalno slanje, udaljena konfiguracija 43

V

- VoIP 100

W

- Web Jetadmin, daljinsko konfiguriranje 42

Z

- zaglavlje faksa 38, 39
- zaključano ispisivanje faksova 95
- zaključavanje memorije
 - omogućavanje 95
 - onemogućavanje 95
 - PIN 91
- zamjena faks dodatka
 - HP Color LaserJet 4730mfp 12
 - HP Color LaserJet CM4730 MFP 12
 - HP Color LaserJet CM6040 MFP Series 23
 - HP LaserJet 4345mfp, HP Color LaserJet CM4730 MFP 6
 - HP LaserJet 9040/9050mfp 3
 - HP LaserJet M9040 MFP / M9050 MFP 31
- zamjenski dijelovi 131
- zaštićene postavke 91

© 2008 Hewlett-Packard Development Company, L.P.

www.hp.com



Q3701-91074