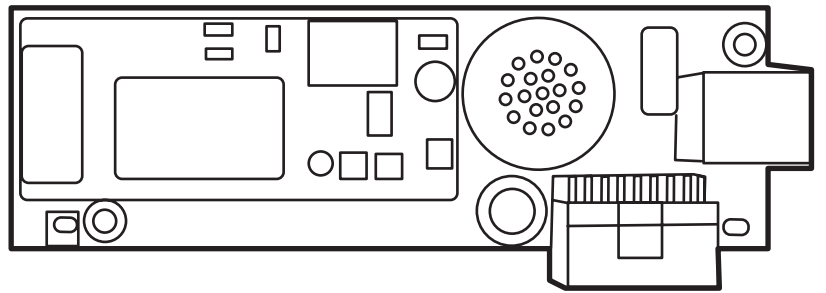


# HP LaserJet MFP Analog faks-tilbehør 300

## Fakshåndbok





# HP LaserJet MFP Analog faks-tilbehør 300

## Fakshåndbok



## Copyright og lisens

© 2008 Copyright Hewlett-Packard Development Company, L.P.

Reproduksjon, tilpasning eller oversettelse uten skriftlig tillatelse på forhånd er forbudt, med unntak av tillatelser gitt under lover om opphavsrett.

Opplysningene i dette dokumentet kan endres uten varsel.

De eneste garantiene for HP-produkter og -tjenester er angitt i uttrykte garantierklæringer som følger med slike produkter og tjenester. Ingenting i dette dokumentet skal oppfattes som en tilleggsgaranti. HP er ikke ansvarlig for tekniske eller redaksjonelle feil eller utelatelser i dette dokumentet.

Edition 1, 04/2008

Delenummer: Q3701-91095

## Varemerker

Microsoft® og Windows® er registrerte varemerker for Microsoft Corporation i USA.

Alle produkter som er nevnt, kan være varemerker for de respektive selskapene.

Lokal lovgivning i land/regioner kan forby bruk av dette produktet utenfor de angitte landene/regionene. I de fleste land/regioner er det strengt forbudt å koble telekommunikasjonsutstyr (faksmaskiner) som ikke er godkjent, til offentlige telenettverk.

ENERGY STAR® og ENERGY STAR®-logoen er registrerte merker for miljøverndepartementet i USA.



---

# Innhold

## 1 Oppsett

Deler som leveres med fakstilbehøret .....	2
Installere fakstilbehøret .....	3
Installere / bytte ut fakstilbehøret i HP LaserJet 9040/9050mfp. ....	3
Installere/bytte ut fakstilbehøret i HP LaserJet 4345mfp .....	6
Installere / bytte ut fakstilbehøret i HP LaserJet M4345 MFP. ....	10
Installere/bytte ut fakstilbehøret i HP Color LaserJet 4730mfp og HP Color LaserJet CM4730 MFP .....	12
Installere/bytte ut fakstilbehøret i HP LaserJet M5025 MFP og M5035 MFP .....	20
Installere / bytte ut fakstilbehøret i HP Color LaserJet CM6040 MFP-serien .....	23
Installere / bytte ut fakstilbehøret i HP LaserJet M9040 MFP / M9050 MFP .....	31
Kontrollere at fakstilbehøret fungerer som det skal .....	35
Nødvendige faksinnstillinger .....	36
Veiviser for fakskonfigurasjon .....	36
Åpne meny for faksinnstillinger .....	36
Angi eller kontrollere dato og klokkeslett for HP LaserJet 4345mfp og 9040/9050mfp, og HP Color LaserJet 4730mfp og 9500mfp .....	37
Angi eller kontrollere dato og klokkeslett på HP LaserJet M3035 MFP, M3027 MFP, M4345 MFP, M5025 MFP, M5035 MFP, M9040 MFP, M9050 MFP og HP Color LaserJet-seriene CM4730 MFP og CM6040 MFP .....	37
Angi, kontrollere eller endre land/region for MFP/fakstilbehør .....	37
Angi fakstopptekst .....	38

## 2 Angi faksinnstillinger

Ekstern konfigurering av faks .....	42
Nettleser .....	42
HP Web Jetadmin .....	42
Konfigurasjonsverktøy for HP MFP Digital Sending Software (DSS) .....	43
Innstillinger for fakssending .....	44
Angi registrering av ringetone .....	44
Angi overleggstoppteksten (utgående fakser) .....	44
Angi oppringingsmodusen .....	45
Angi et oppringingsprefiks .....	46
Angi reglene for ny oppringing .....	46
Angi ny oppringing ved opptatt .....	46

Angi ny oppringing når ingen svarer .....	47
Angi intervall for ny oppringing .....	48
Angi den utgående faksoppløsningen .....	48
Angi statistikkoder .....	49
Angi JBIG-komprimeringsmodusen .....	50
Endre innstillingen for skarphet .....	51
Endre innstillingen for bakgrunn .....	51
Endre innstillingen for lys/mørk .....	52
Aktivere faksnummerbekreftelse .....	52
Aktivere samsvar i hurtigvalnummer for faks .....	53
Innstillinger for faksmottak .....	54
Angi ringesignaler før svar .....	54
Stemple mottatte fakser (innkommende fakser) .....	54
Angi tilpasning til side .....	55
Angi papirskuff .....	56
Angi utskuffen .....	56
Blokkere innkommende fakser .....	57
Lage en liste over blokkerte faksnumre .....	57
Fjerne numre fra listen over blokkerte fakser .....	58
Fjerne alle numre fra listen med blokkerte faksnumre .....	58
Starte mottak av polling .....	59
Endre varslingsinnstillinger .....	60
Angi feilkorrigeringsmodusen .....	62
Angi modemvolum .....	63
Angi ringervolum .....	64

### 3 Bruke faks

Skjerm bilde for faksfunksjon .....	66
Skjerm bilde for faksfunksjon på HP LaserJet 4345mfp og 9040/9050mfp, og HP Color LaserJet 4730mfp og 9500mfp .....	66
Skjerm bilde for faksfunksjon på HP LaserJet M3035 MFP, M3027 MFP, M4345 MFP, M5025 MFP, M5035 MFP, M9040 MFP, M9050 MFP og HP Color LaserJet-seriene CM4730 MFP og CM6040 MFP .....	67
Linje for statusmeldinger .....	69
Sende en faks .....	70
Sende en faks ved å taste inn nummer manuelt .....	70
Sende en faks ved hjelp av hurtigvalg .....	73
Sende en faks ved hjelp av ettrykkshurtigvalg .....	74
Søke i en hurtigvalgliste etter navn .....	76
Sende en faks ved hjelp av nummer i telefonlisten .....	76
DSS-søk i telefonliste for faks .....	78
Avbryte en faks .....	80
Avbryte den gjeldende faksoverføringen .....	80
Avbryte alle ventende fakser .....	80

Motta fakser .....	82
Opprette og slette hurtigvalglistene .....	83
Opprette en hurtigvalgliste .....	83
Slette en hurtigvalgliste .....	84
Slette ett enkelt nummer fra en hurtigvalgliste .....	84
Legge til et nummer i en eksisterende hurtigvalgliste .....	85
Tilordne hurtigvalglistene til ettrykkstaster .....	86
Tilordne et hurtigvalg til en ettrykkstast på HP LaserJet 4345mfp og 9040/9050mfp og HP Color LaserJet 4730mfp og 9500mfp .....	86
Fjerne eller tilordne hurtigvalglistene på nytt til ettrykkstaster på HP LaserJet 4345mfp og 9040/9050mfp og HP Color LaserJet 4730mfp og 9500mfp .....	86
Taleanrop og gjentatte forsøk .....	87
Faksanropsrapport .....	87
Faksaktivitetslogg .....	87
T.30-rapport .....	87
Sikre innstillinger .....	88
Endre PIN-koden .....	88
Angi videresending av faks .....	90
Planlegge utskrift av fakser (minnelås) .....	92
Virkemåte for faksutskrift .....	92
Aktivere/deaktivere tidsplanen for utskrift av fakser .....	93
Opprette en tidsplan for faksutskrift .....	94
Bruke faks over VoIP-nettverk .....	96

#### 4 Løse faksproblemer

Er faksen konfigurert på riktig måte? .....	98
Hvilken type telefonlinje bruker du? .....	98
Bruker du en enhet for overspenningsvern? .....	98
Bruker du en telefonsvartjeneste eller en telefonsvarer? .....	98
Kontrollere status for fakstilbehøret .....	99
Faksfunksjonen kan ikke brukes .....	100
Generelle faksproblemer .....	101
Problemer med mottak av faks .....	103
Problemer med sending av faks .....	105
Feilkoder .....	106
Feilmeldinger for faks .....	107
Fakssendingsmeldinger .....	107
Meldinger ved faks mottak .....	109
Fakslogger og rapporter .....	111
Skrive ut faksanropsrapporten (med miniatyrbilde) .....	111
Planlegge utskrift av faksanropsrapport .....	112
Skrive ut faksaktivitetsloggen .....	113
Skrive ut statistikkoder rapporten .....	114
Tømme faksaktivitetsloggen og statistikkoder rapporten .....	115

Skrive ut rapporten med liste over blokkerte faksnumre .....	115
Skrive ut rapport med liste over hurtigoppningsnumre .....	116
Serviceinnstillinger .....	117
Fastvareoppgraderinger .....	119
<b>Tillegg A Service og kundestøtte</b>	
Begrenset garantierklæring fra Hewlett-Packard .....	122
HPs kundestøtte .....	123
Internett .....	123
Via e-post .....	123
Telefon .....	123
<b>Tillegg B Spesifikasjoner</b>	
Produktspesifikasjoner for fakstilbehøret .....	126
Reservedeler og tilbehør .....	127
<b>Tillegg C Spesielle bestemmelser</b>	
Miljømessig produktforvaltning .....	130
Samsvarserklæring .....	131
US Federal Communications Commission .....	132
Erklæring om kompatibilitet med FCC del 15 .....	132
FCC del 68 om telekommunikasjon .....	132
Telephone Consumer Protection Act (USA) .....	133
Canadian Department of Communications .....	134
Merknad om begrensninger (gjelder Canada) .....	134
Andre spesielle bestemmelser .....	135
Spesielle bestemmelser for land/regioner i EU .....	135
Sikkerhetsadvarsler fra New Zealand Telecom .....	135
Merknader for Sør-Afrika .....	136
Advarsel for TAIWAN BSMI Klasse A .....	136
<b>Stikkordregister .....</b>	<b>137</b>



---


# 1 Oppsett

Med HP LaserJet MFP analog faks-tilbehør 300 kan dette HP-flerfunksjonsproduktet (MFP) fungere som en frittstående, analog faksmaskin.


Denne veiledningen beskriver faksfunksjonene til dette produktet i følgende deler:

- [Deler som leveres med fakstilbehøret](#)
- [Installere fakstilbehøret](#)
- [Kontrollere at fakstilbehøret fungerer som det skal](#)
- [Nødvendige faksinnstillinger](#)

Denne håndboken inneholder også informasjon om produktspesifikasjoner og spesielle bestemmelser.

 **MERK:** I tillegg til den analoge faksfunksjonen støtter MFP-enheten også faksing i lokalnettet (LAN). LAN-faks styres av konfigurasjonsverktøyet i HP MFP Digital Sending Software. Dette er et separat produkt som ikke behandles i dette dokumentet. Du finner informasjon om faksing i lokalnettet i brukerhåndboken for **HP MFP Digital Sending Software** eller støttehåndboken for **HP MFP Digital Sending Software**. Hvis både tilbehør for analog faks og faksing i lokalnettet er installert, er det bare mulig å bruke én av disse faksfunksjonene om gangen.

Du bør ta vare på denne håndboken, slik at du kan slå opp i den når du trenger instruksjoner for spesifikke faksfunksjoner.

 **MERK:** Hvis fakstilbehøret ikke var installert da MFP-enheten ble levert, må det installeres slik det er beskrevet i dette kapitlet.

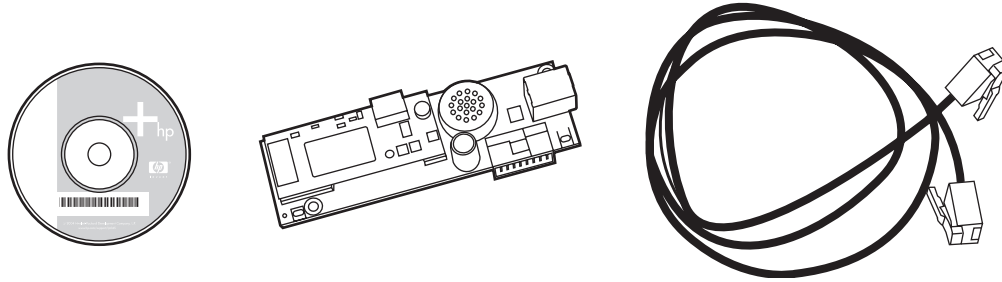
**MERK:** Hvis MFP-enheten ble levert med fakstilbehøret installert, må du fjerne fakstilkoblingsdekselet, koble til telefonledningen og utføre grunnleggende konfigurering av fakstilbehøret, som også beskrives i dette kapitlet. Fakstilkoblingsdekselet er plassert på telefonkontakten på baksiden av formateringsenheten.

## Deler som leveres med fakstilbehøret

Følgende komponenter leveres med fakstilbehøret:

- Fakshåndbok (dette dokumentet) (på CD)
- Send Fax-driver og Brukerhåndbok for Send Fax-driver (på CD)
- Fakstilbehørets maskinvarekort
- Telefonledning(er) (ledningstypen varierer avhengig av land/region)

**Figur 1-1** Innholdet i HP LaserJet MFP analog faks-tilbehør 300




**MERK:** Med **driveren for sending av faks** kan en bruker sende faks direkte fra datamaskinen til en nettverkstilkoblet MFP-enhet. Det er valgfritt å installere denne driveren. (Du finner flere instruksjoner i håndboken for **Send Fax Driver** på CD-en).

## Installere fakstilbehøret


- [Installere / bytte ut fakstilbehøret i HP LaserJet 9040/9050mfp.](#)
- [Installere/bytte ut fakstilbehøret i HP LaserJet 4345mfp](#)
- [Installere / bytte ut fakstilbehøret i HP LaserJet M4345 MFP.](#)
- [Installere/bytte ut fakstilbehøret i HP Color LaserJet 4730mfp og HP Color LaserJet CM4730 MFP](#)
- [Installere/bytte ut fakstilbehøret i HP LaserJet M5025 MFP og M5035 MFP](#)
- [Installere / bytte ut fakstilbehøret i HP Color LaserJet CM6040 MFP-serien](#)
- [Installere / bytte ut fakstilbehøret i HP LaserJet M9040 MFP / M9050 MFP](#)

### Installere / bytte ut fakstilbehøret i HP LaserJet 9040/9050mfp.

Denne fremgangsmåten gir informasjon om hvordan du installerer eller bytter ut fakskortet i HP LaserJet 9040/9050mfp.

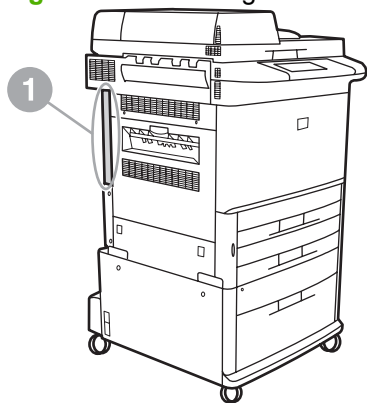
 **MERK:** Hvis du kjøpte MFP-enheten med ferdig installert fakstilbehør, trenger du ikke å utføre denne maskinvareinstalleringen, men du må koble til telefonledningen som beskrevet i trinn 10 og 11 i denne fremgangsmåten. Du må også angi de nødvendige konfigurasjonsinnstillingene. Se [Nødvendige faksinnstillinger på side 36](#).

Fakstilbehørkortet installeres på MFP-enhetens formateringsenhet, som må tas av når du skal installere fakskortet. Følg disse trinnene for å installere fakskortet eller bytte ut eventuelt fakskort som allerede er installert.


 **MERK:** Fakstilbehøret støttes også i M3035xs MFP og M3027x MFP, og det er forhåndsinstallert. Dette gjelder også Color LaserJet 9500mfp.

1. Ta fakskortet ut av esken. Ikke ta fakskortet ut av den antistatiske posen.
2. Sett MFP-enhetens strømbryter til av, og koble fra strømledningen.
3. Finn formateringskortet. Formateringskortet sitter på en metallplate (1), som er plassert bakerst på venstre side av MFP-enheten.

**Figur 1-2** Plassering av formateringskortet på HP LaserJet 9040/9050mfp



4. Koble fra alle kabler (2) på formateringsenheten (1). Merk deg plasseringen av kablene du kobler fra, slik at du husker hvor de hører til når du skal koble dem til igjen.

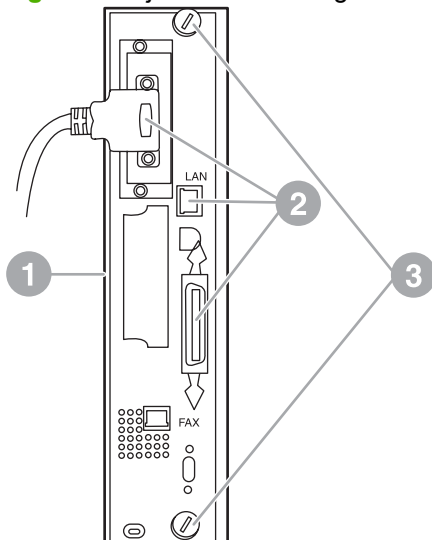
 **MERK:** Hvis dette er første gang faksen installeres, fjerner du det vesle dekselet over telefonutgangen på bakre panel på formateringsenheten før du setter inn fakskortet i formateringsenheten.




Formateringsenheten inneholder deler som er følsomme for statisk elektrisitet (ESD). Når du skal håndtere formateringskortet, må du beskytte det mot statisk elektrisitet, for eksempel ved å bruke et antistatisk armbånd som kobles til metallrammen på MFP-enheten, eller ved å holde en hånd på metallrammen. Du må heller ikke berøre komponentene på kortet.

5. Løsne de to skruene (3) øverst og nederst på formateringsenheten, og trekk formateringsenheten og kortet (1) ut av MFP-enheten. Sett formateringskortet på en jevn overflate som ikke leder strøm.

**Figur 1-3** Fjerne formateringskortet på HP LaserJet 9040/9050mfp



Fakskortet inneholder deler som er følsomme for statisk elektrisitet (ESD). Når du skal ta fakskortet ut av den antistatiske posen, og når du installerer det, må du beskytte det mot statisk elektrisitet, for eksempel ved å bruke et antistatisk armbånd som kobles til metallrammen på MFP-enheten, eller ved å holde en hånd på den jordede metallrammen. Du må heller ikke berøre komponentene på kortet.

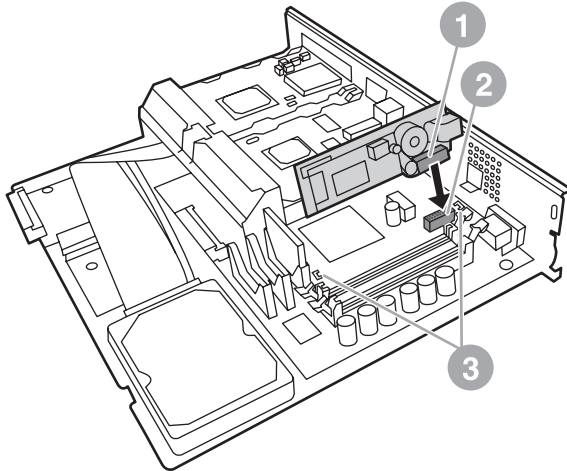
 **MERK:** Hvis du skal bytte ut et kort som allerede er montert, fjerner du kortet som skal byttes ut, fra formateringskortet.

**MERK:** Når du håndterer fakskortet, må du ikke trykke på den gule komponenten på kortet, fordi dette kan skade komponenten og føre til feilfunksjoner.

6. Ta fakstilbehøret ut av den antistatiske posen.
7. Sett kontakten på fakskortet (1) inn i sporet for faks på formateringskortet (2). Sporet på formateringskortet er merket "FAX ACCESSORY". Når du setter kortet inn i sporet, skal endene på kortet føres inn langs de to ledeskinnene (3) og klikke på plass når det sitter riktig i sporet.

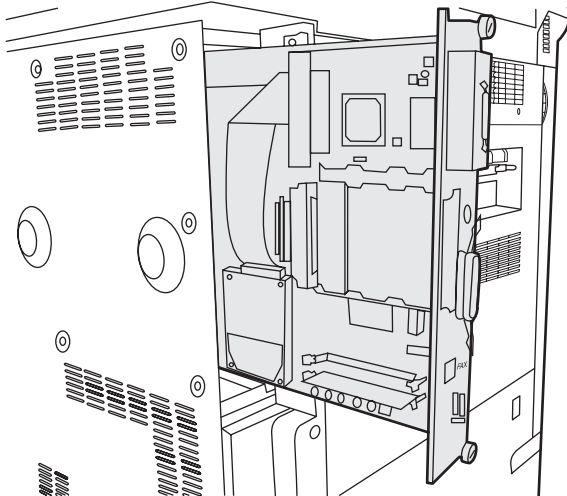
Kontroller at tilbehøret sitter godt på plass. Telefonkontakten på fakskortet skal være plassert slik at den er på linje med åpningen på baksiden av formateringsenheten.

**Figur 1-4** Installere fakskortet på formateringskortet i HP LaserJet 9040/9050mfp




Sett formateringsenheten på plass igjen i MFP-enheten.

**Figur 1-5** Sette formateringsenheten på plass igjen i HP LaserJet 9040/9050mfp




8. Koble til kablene (4) som ble koblet fra formateringskortet i trinn 4.

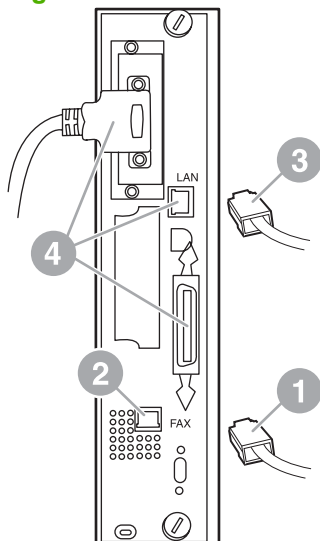
 **MERK:** Når du kobler fakskortet til en telefonlinje, må du passe på at telefonlinjen som brukes, er en reservert, enkanals analog linje som ikke brukes av andre enheter. Dette bør være en analog linje fordi faksen ikke vil fungere som den skal, hvis den kobles til enkelte digitale sentralbordsystemer. Hvis du ikke er sikker på hva slags linje du har, bør du ta kontakt med telefonselskapet. HP anbefaler at du bare bruker den telefonledningen som leveres med fakstilbehøret, slik at du er sikker på at tilbehøret virker ordentlig.

**MERK:** Vegguttaket for telefonen er strømførende, og du kan få elektrisk støt hvis du kommer i direkte kontakt med det. Når du kobler telefonledningen til formateringskortet, må du ikke berøre vegguttaket for telefon. Hvis du setter telefonledningen inn i vegguttaket først, må du heller ikke berøre trådene i telefonkabelkontakten i den andre enden.

9. Koble telefonledningens kontakt (1) til uttaket merket FAX (2) på formateringskortet. Skyv kontakten inn til den klikker på plass.

 **MERK:** LAN-kontakten og telefonkontakten er svært like. Du må passe på at du kobler kontakten på LAN-kabelen (3) til uttaket merket LAN, og kontakten på telefonledningen (1) til uttaket merket FAX (2). Legg merke til at LAN-kontakten er bredere enn telefonkontakten.

**Figur 1-6** Koble kabler til formateringskortet i HP LaserJet 9040/9050mfp



10. Koble den andre enden av telefonledningen til vegguttaket for telefon. Skyv inn kontakten til du hører det klikker eller til kontakten sitter godt. Fordi det finnes ulike kontakttypen avhengig av land/region, kan kontakten lage et hørbart klikk ved tilkobling eller det kan hende den ikke gjør det.
11. Koble strømledningen til MFP-enheten, og slå den på med strømbryteren.

Fakskortet er nå ferdig installert. Det neste du må gjøre, er å kontrollere at fakstilbehøret er riktig installert og fungerer. Se [Kontrollere at fakstilbehøret fungerer som det skal på side 35](#).


## Installere/bytte ut fakstilbehøret i HP LaserJet 4345mfp

Denne fremgangsmåten gir informasjon om hvordan du installerer fakskortet i HP LaserJet 4345mfp.

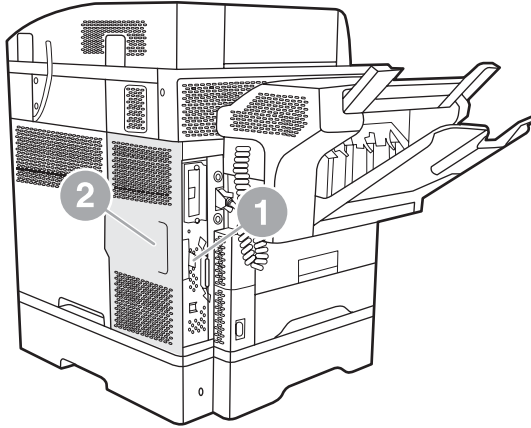
Fakskortet installeres på formateringskortet i MFP-enheten. Du får tilgang til dette kortet ved å ta av sidepanelet på MFP-enheten. Installer fakskortet ved å følge disse trinnene:

1. Ta fakskortet ut av esken, men ikke ta det ut av den antistatiske posen.
2. Sett MFP-enhetens strømbryter til av, og koble fra strømledningen.
3. Finn formateringskortet (1) på baksiden av skriveren.
4. Du får tilgang til formateringskortet via det avtakbare dekselet (2) på siden av MFP-enheten.

5. Ta av sidedekselet ved å ta tak i det nedfelte området på dekselet (2), og dra det mot baksiden av skriveren.

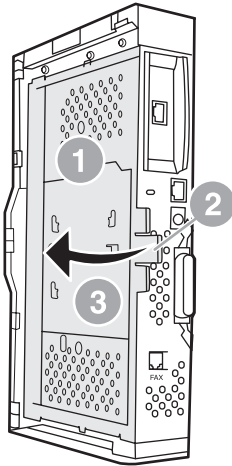
 **MERK:** Du trenger ikke å koble fra kablene på formateringskortet før du gjør dette.

**Figur 1-7** MFP-formateringsdeksel – HP LaserJet 4345mfp (sett bakfra)



6. Åpne luken til formateringsenheten (1) ved å trekke i håndtaket (2) og svinge (3) luken åpen.

**Figur 1-8** Luken til formateringsenheten – HP LaserJet 4345mfp



Fakskortet inneholder deler som er følsomme for statisk elektrisitet (ESD). Når du skal ta fakstilbehøret ut av den antistatiske posen, og når du installerer det, må du beskytte det mot statisk elektrisitet, for eksempel ved å bruke et antistatisk armbånd som kobles til den jordede metallrammen på MFP-enheten, eller ved å holde en hånd på metallrammen mens du installerer fakskortet.

---

**MERK:** Hvis dette er første gang faksen installeres, fjerner du det vesle dekselet over telefonutgangen på bakre panel på formateringsenheten før du setter inn fakskortet i formateringsenheten.

**MERK:** Hvis du skal bytte ut et kort som allerede er montert, fjerner du kortet som skal byttes ut, fra formateringskortet.

**MERK:** Når du håndterer fakskortet, må du ikke trykke på den gule komponenten på kortet, fordi dette kan skade komponenten og føre til feilfunksjoner.

---

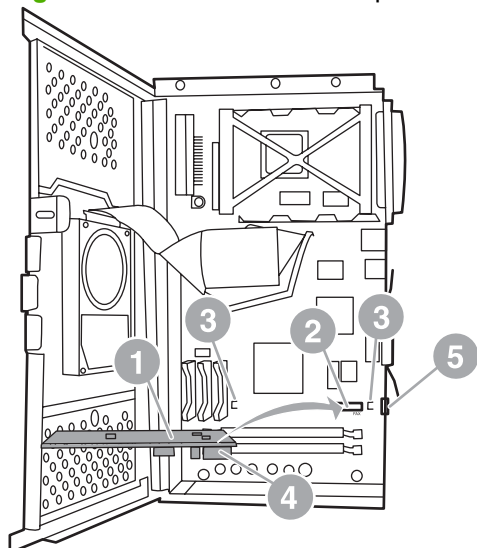
7. Ta fakskortet ut av den antistatiske posen.




8. Sett kontakten på fakskortet (1) inn i sporet for faks på formateringskortet (2). Sporet (2) på formateringskortet er merket "FAX ACCESSORY". Endene på kortet skal føres inn langs de to ledeskinnene (3), og kortet skal klikke på plass når det sitter riktig i sporet.

Kontroller at tilbehøret sitter godt på plass. Telefonkontakten (4) på fakskortet skal være plassert slik at den er på linje med åpningen (5) på baksiden av formateringsenheten.

**Figur 1-9** Installere fakskortet på formateringskortet i HP LaserJet 4345mfp



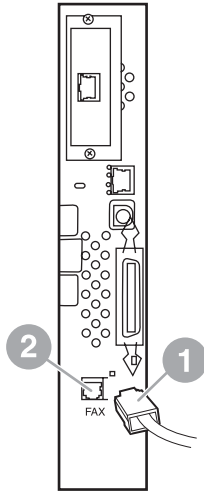
9. Lukk luken for formateringsenheten, og sett MFP-formateringsdekselet tilbake på plass.

 **MERK:** Når du skal koble fakstilbehøret til en telefonlinje, må du sørge for at telefonlinjen som brukes til fakstilbehøret, er en linje som ikke brukes av andre enheter. Dette bør være en analog linje, fordi faksen ikke vil fungere som den skal, hvis den kobles til enkelte digitale sentralbordssystemer. Hvis du ikke er sikker på hva slags linje du har, bør du ta kontakt med telefonselskapet. HP anbefaler at du bare bruker telefonledningen som leveres med fakstilbehøret, slik at du er sikker på at tilbehøret fungerer som det skal.

**MERK:** Vegguttaket for telefonen er strømførende, så du kan få elektrisk støt hvis du kommer i direkte kontakt med trådene i kontakten. Når du kobler telefonledningen til formateringskortet, må du ikke berøre vegguttaket for telefon. Hvis du setter telefonledningen inn i vegguttaket først, må du heller ikke berøre trådene i telefonkabelkontakten i den andre enden.

10. Koble telefonledningens kontakt (1) til uttaket merket FAX (2). Skyv den inn til den klikker på plass.

**Figur 1-10** Tilkobling av kabler – HP LaserJet 4345mfp



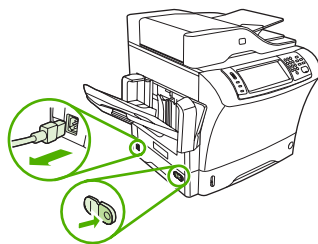
11. Koble den andre enden av telefonledningen til vegguttaket for telefon. Skyv inn kontakten til du hører det klikker eller til kontakten sitter godt. Fordi det finnes ulike kontakttyper avhengig av land/region, er det ikke sikkert at kontakten lager et hørbart klikk ved tilkobling.
12. Koble strømledningen til MFP-enheten, og slå den på med strømbryteren.

Fakskortet er nå ferdig installert. Det neste du må gjøre er å kontrollere at fakstilbehøret er riktig installert og fungerer, se [Kontrollere at fakstilbehøret fungerer som det skal på side 35](#).

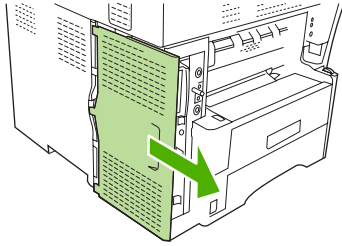
## Installere / bytte ut fakstilbehøret i HP LaserJet M4345 MFP.

Hvis enheten ikke har analogt fakstilbehør 300 til HP LaserJet installert, følger du fremgangsmåten nedenfor for å installere det.

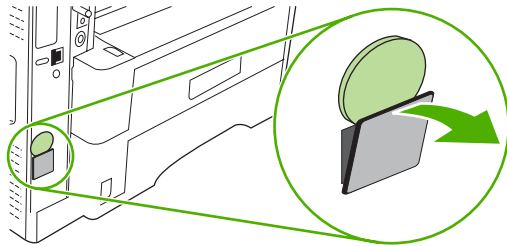
1. Pakk ut fakstilbehøret fra boksen, men ikke ta det ut av den antistatiske posen.
2. Slå av enheten, og ta ut strømledningen.



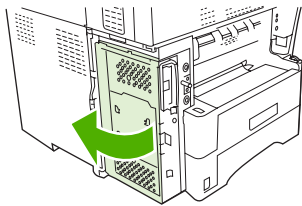
3. På baksiden av enheten fjerner du sidedekselet ved å plassere fingrene i det innrykkede området og skyve dekselet av.



4. Fjern om nødvendig plastikkdekselet til fakstilbehøret fra formateringskortet. Sett inn en mynt i rillen øverst på dekselet, og bruk den til å vippe dekselet bort fra formateringskortet.



5. Åpne døren til formateringskortet ved å ta tak i metalltappen og dra døren opp.



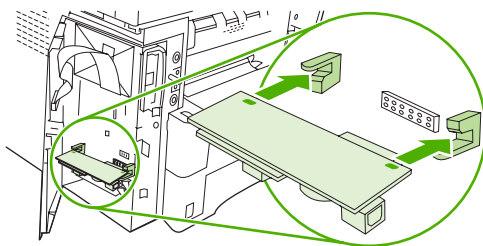
6. Hvis du skifter ut et eksisterende fakstilbehør, fjerner du det gamle kortet fra skapet for formateringskort ved å dra det ut av sporet.

7. Ta det nye fakstilbehøret ut av den antistatiske posen.

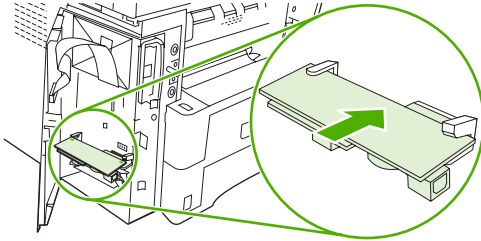
△ **FORSIKTIG:** Fakstilbehøret inneholder deler som er sensitive for elektrostatisk utladning. Når du håndterer fakstilbehøret, må du bruke statisk beskyttelse, for eksempel en antistatisk armstropp som er koblet til metallrammen på enheten, eller berøre metallrammen på enheten med den andre hånden.

**FORSIKTIG:** Når du håndterer fakstilbehøret, må du ikke trykke på den gule komponenten på kortet. Hvis du gjør det, kan du skade kortet og gjøre faksen ubrukelig.

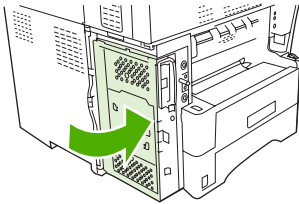
8. Juster de to hakkene på det nye fakstilbehøret etter de to skinnene for fakstilbehør på formateringskortet.



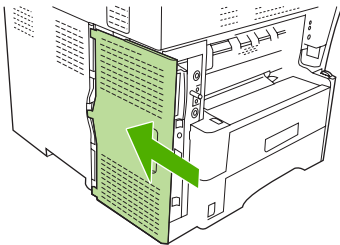
9. Skyv fakstilbehøret på plass, og kontroller at det er koblet riktig til formateringskortet. Telefonkontakten på fakstilbehøret må justeres etter den firkantede åpningen i skapet for formateringskortet.



10. Lukk døren til skapet for formateringskortet.



11. Sett tilbake dekselet til formateringskortet.



12. Sett strømledningen inn i enheten, og slå den på.

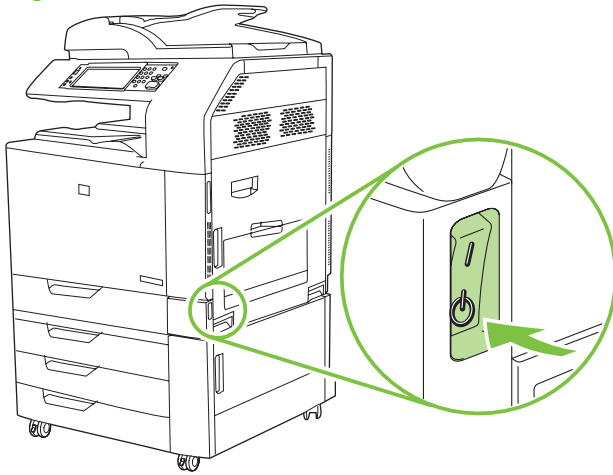
## Installere/bytte ut fakstilbehøret i HP Color LaserJet 4730mfp og HP Color LaserJet CM4730 MFP

Det analoge fakstilbehøret er ikke forhåndsinstallert på HP Color LaserJet 4730 og HP Color LaserJet CM4730 MFP. På modellene HP Color LaserJet 4730x, 4730xs og 4730xm MFP er analog faks-tilbehør 300 forhåndsinstallert. Windows-brukere kan også installere HP Digital Sending Software (DSS) (tillegg), som gjør det mulig med digital faksing.

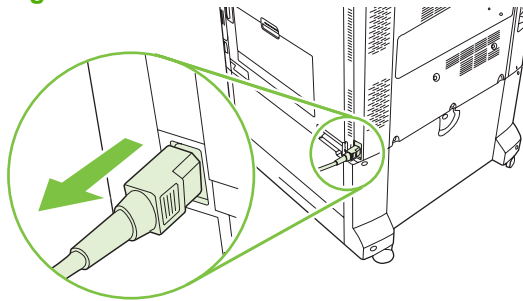
Følg denne fremgangsmåten for å installere analog faks-tilbehør for HP Color LaserJet 4730mfp og HP Color LaserJet CM4730 MFP dersom det ikke er forhåndsinstallert.

1. Slå av MFPen, og koble fra alle kabler.

**Figur 1-11** Slå av strømmen

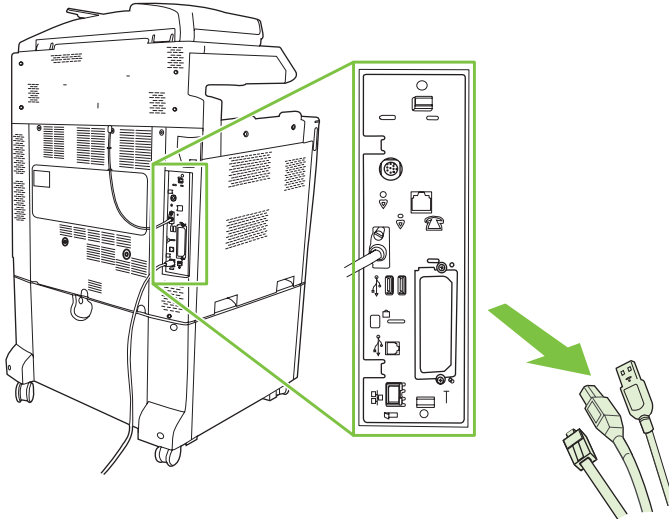


**Figur 1-12** Koble fra kablene



2. Finn formateringskortet på baksiden av MFPen.

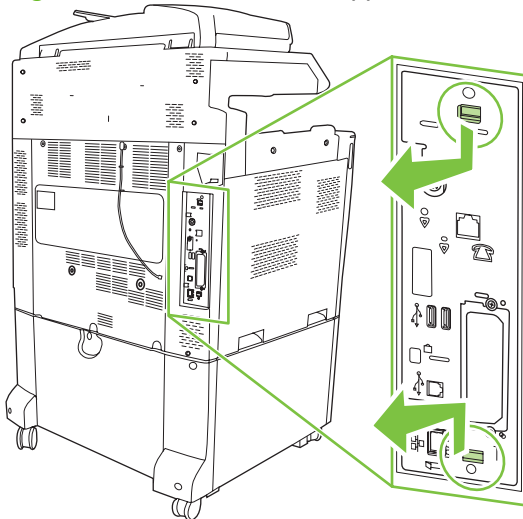
**Figur 1-13** Finne formateringskortet



**MERK:** Hvis dette er første gang faksen installeres, fjerner du det vesle dekselet over telefonutgangen på bakre panel på formateringsenheten før du setter inn fakskortet i formateringsenheten.

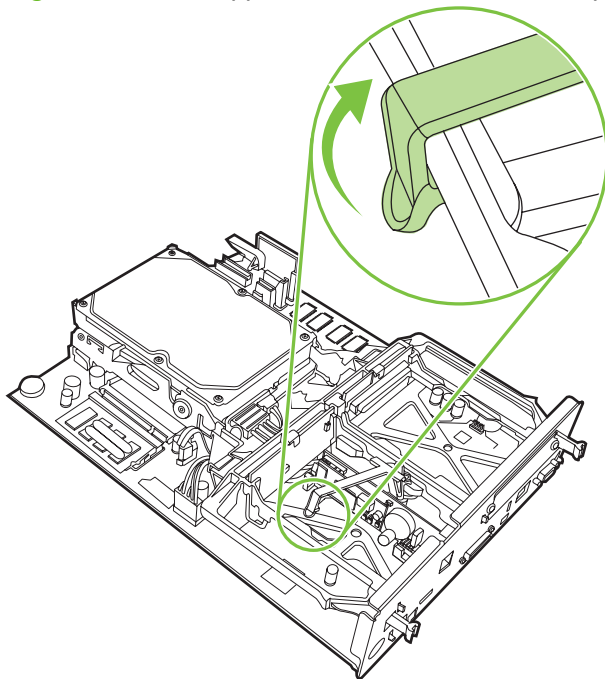
3. Dra forsiktig ved de svarte tappene øverst og nederst på formateringskortet for å dra kortet vekk fra MFPen. Sett formateringskortet på en ren, flat og jordnet overflate.

**Figur 1-14** Dra i de svarte tappene



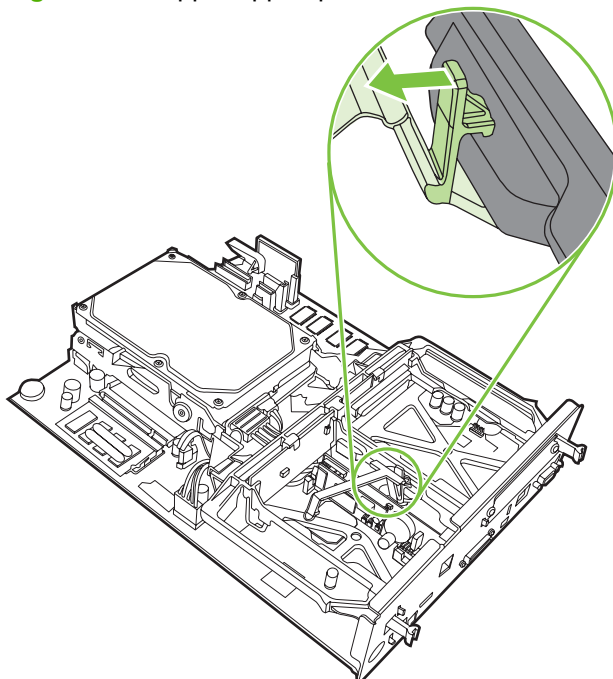
4. Løft opp på venstre side av fakskortstroppen.

**Figur 1-15** Løfte opp venstre side av fakskortstroppen



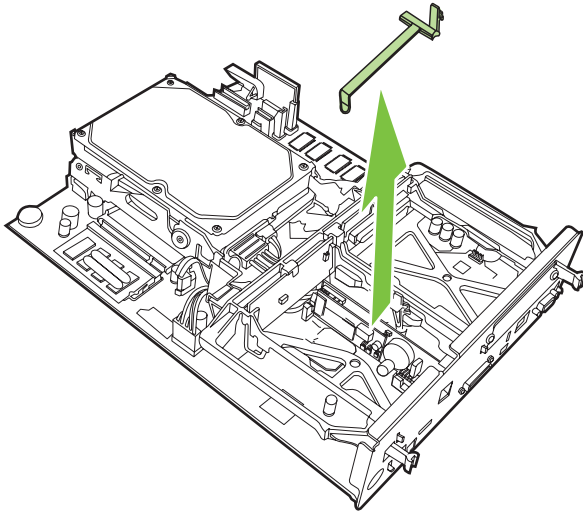
5. Skyv tappen på høyre side av fakskortstroppen til venstre.

**Figur 1-16** Slippe tappen på venstre side av fakskortstroppen



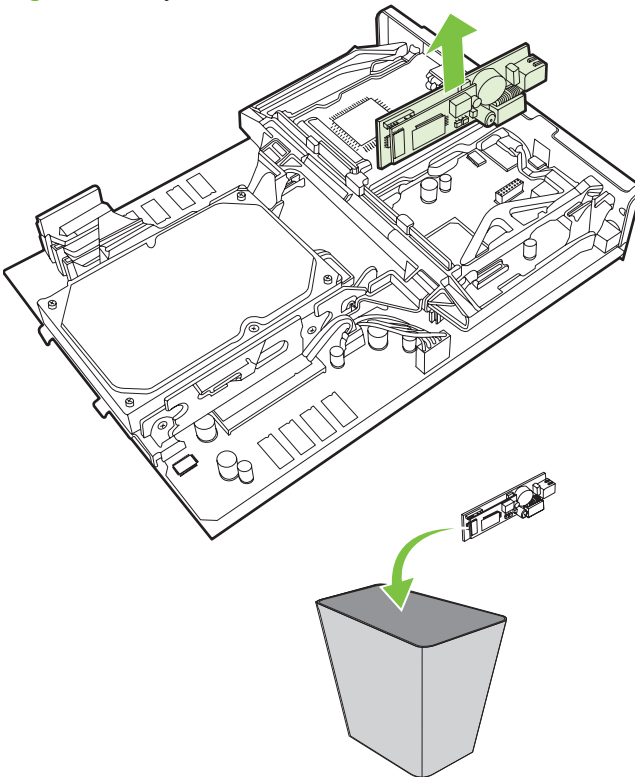
6. Løft opp for å fjerne fakskortstroppen.

**Figur 1-17** Fjerne fakskortstroppen



7. Dersom du bytter ut eksisterende fakstilbehør, trekker du det opp for å fjerne det.

**Figur 1-18** Bytte ut eksisterende fakstilbehør





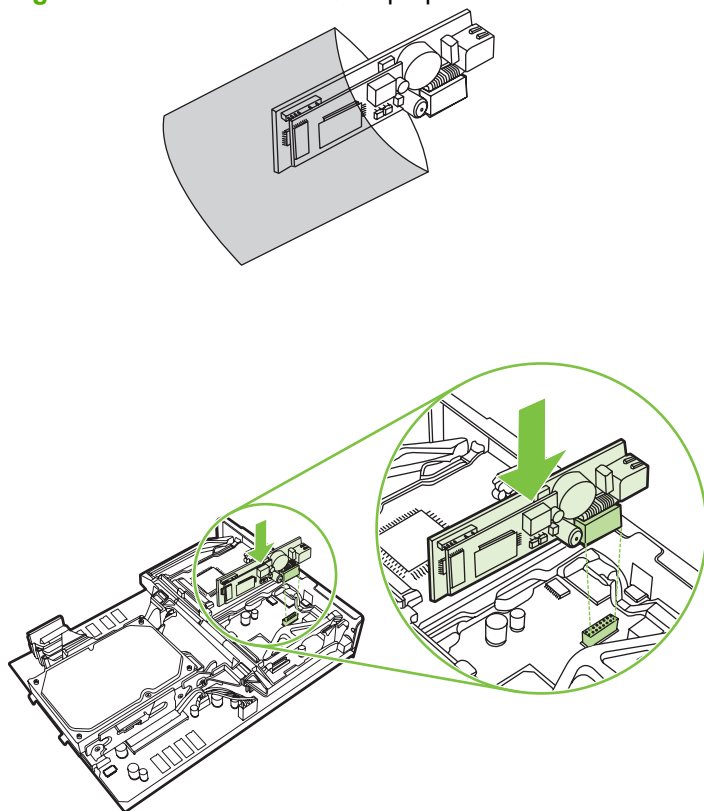
8. Ta fakstilbehøret ut av den antistatiske posen.



Fakstilbehøret inneholder deler som er sensitive for elektrostatisk utladning. Når du tar fakstilbehøret ut av den antistatiske posen og installerer det, må du bruke statisk beskyttelse, for eksempel en antistatisk armstrøpp som er koblet til metallrammen på MFPen, eller berøre metallrammen på MFPen med den andre hånden.

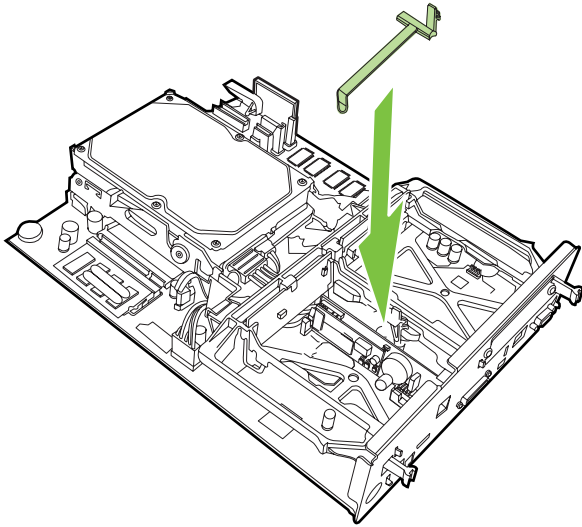
9. Plasser fakstilbehøret i henhold til de to skinnene. Pass på at kontaktpinnene er justert i henhold til hverandre, og skyv deretter fakstilbehøret på plass. Kontroller at fakstilbehøret er godt koblet til formateringsenheten.

**Figur 1-19** Sette fakstilbehøret på plass



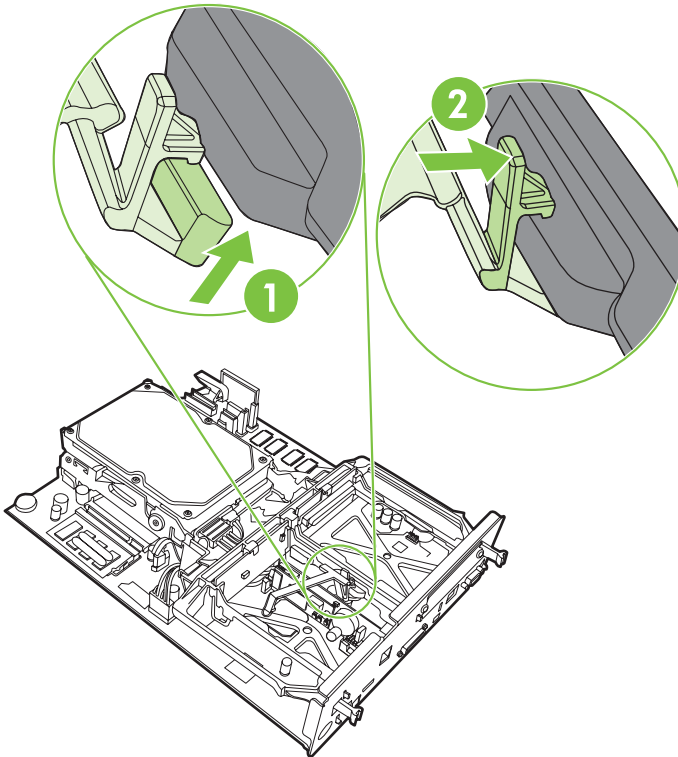
10. Bytt ut fakskortstroppen.

**Figur 1-20** Bytte ut fakskortstroppen



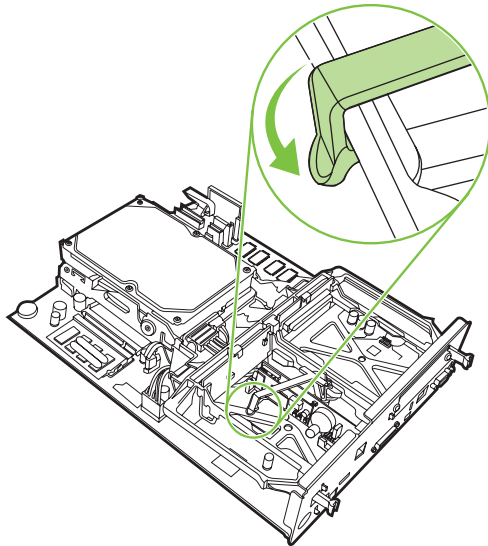
11. Fest tappen på høyre side av fakskortstroppen.

**Figur 1-21** Feste tappen på høyre side av fakskortstroppen



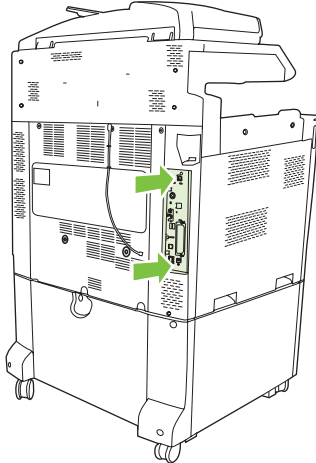
12. Fest tappen på venstre side av fakskortstroppen.

**Figur 1-22** Feste tappen på venstre side av fakskortstroppen



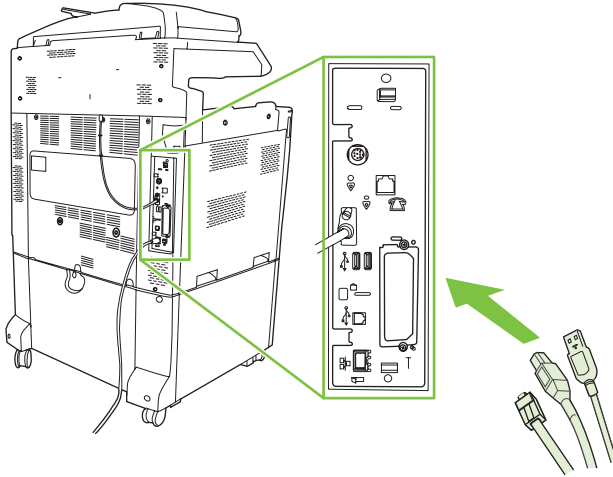
13. Juster formateringskortet i henhold til sporene øverst og nederst, og skyv kortet inn i MFP-enheten.

**Figur 1-23** Justere formateringskortet



14. Koble til alle kablene igjen, og slå på MFPen.

**Figur 1-24** Koble til kablene igjen

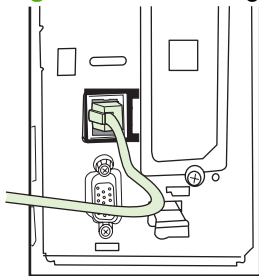


**MERK:** Når du kobler fakstilbehøret til en telefonlinje, må du passe på at telefonlinjen som brukes med fakstilbehøret, er en reservert linje som ikke brukes av andre enheter. Denne linjen bør i tillegg være en analog linje fordi fakser ikke vil fungere som den skal hvis den er koblet til enkelte digitale PBX-systemer. Hvis du ikke er sikker på om du har en analog eller digital telefonlinje, kontakter du teleleverandøren.

**MERK:** HP anbefaler at du bruker telefonledningen som følger med fakstilbehøret, for å være sikker på at tilbehørsfunksjonene fungerer som de skal.

15. Finn telefonledningen som følger med fakstilbehørssettet. Sett den ene enden av telefonledningen inn i telefonkontakten for fakstilbehøret på formateringskortet. Skyv kontakten inn til du hører et klikk.

**Figur 1-25** Tilkobling av telefonledningen



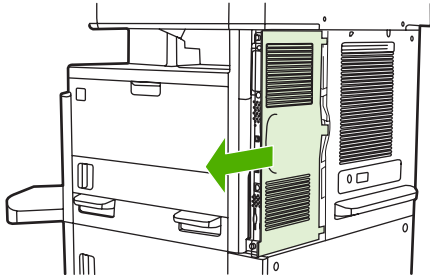
**MERK:** Kontroller at telefonlinjen kobles til porten for fakstilbehøret, som er plassert ved toppen av formateringskortet. Ikke koble telefonlinjen til LAN-porten på HP Jetdirect, som er plassert ved bunnen av formateringskortet.

16. Koble den andre enden av telefonledningen til vegguttaket for telefon. Skyv inn kontakten til du hører det klikker eller til kontakten sitter godt. Fordi det finnes ulike kontaktyper avhengig av land/region, er det ikke sikkert at kontakten lager et hørbart klikk ved tilkobling.

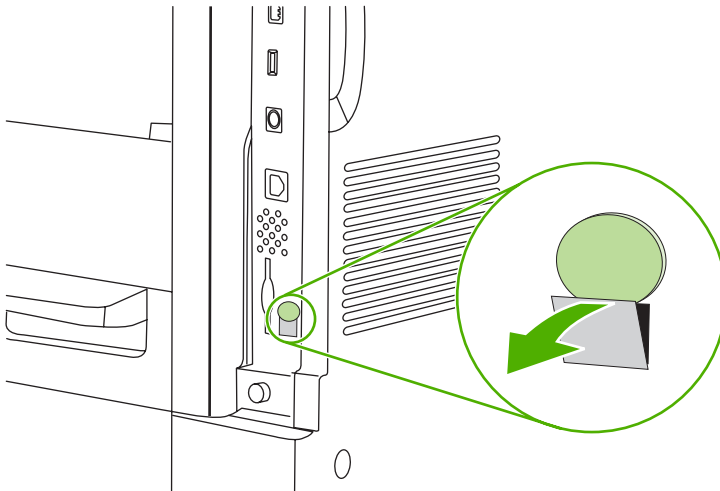
## Installere/bytte ut fakstilbehøret i HP LaserJet M5025 MFP og M5035 MFP

1. Pakk ut fakstilbehøret fra boksen, men ikke ta det ut av den antistatiske posen.
2. Slå av enheten, og ta ut strømledningen.

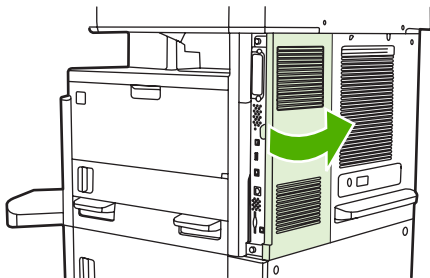
3. På baksiden av enheten fjerner du sidedekselet ved å plassere fingrene i det innrykkede området og skyve dekkelet av.



4. Fjern om nødvendig plastikkdekselet til fakstilbehøret fra formateringskortet. Sett inn en mynt i rillen øverst på dekkelet, og bruk den til å vippe dekkelet bort fra formateringskortet.



5. Åpne døren til formateringskortet ved å ta tak i metalltappen og dra døren opp.

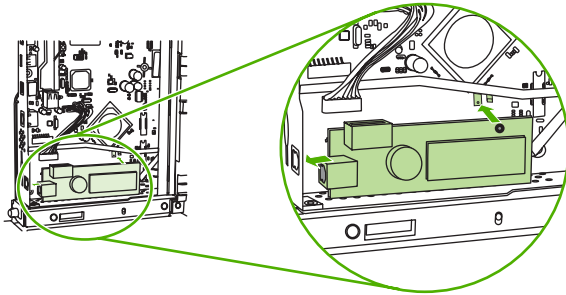


6. Hvis du bytter ut et eksisterende fakstilbehør, tar du ut faksledningen og fjerner tilbehøret fra enheten.
7. Ta det nye fakstilbehøret ut av den antistatiske posen.

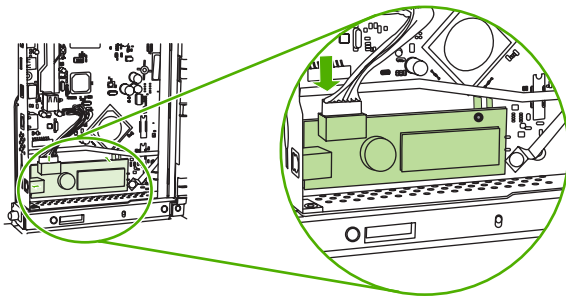
△ **FORSIKTIG:** Fakstilbehøret inneholder deler som er sensitive for elektrostatisk utladning. Når du håndterer fakstilbehøret, må du bruke statisk beskyttelse, for eksempel en antistatisk armstropp som er koblet til metallrammen på enheten, eller berøre metallrammen på enheten med den andre hånden.

**FORSIKTIG:** Når du håndterer fakstilbehøret, må du ikke trykke på den gule komponenten på kortet. Hvis du gjør det, kan du skade kortet og gjøre faksen ubrukelig.

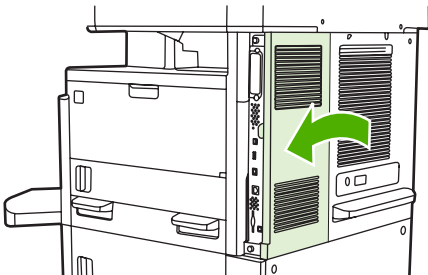
8. Juster det nye fakstilbehøret etter de svarte skinnene for fakstilbehør nederst på formateringskortet. Telefonkontakten på fakstilbehøret må justeres etter den firkantede åpningen i skapet for formateringskortet.



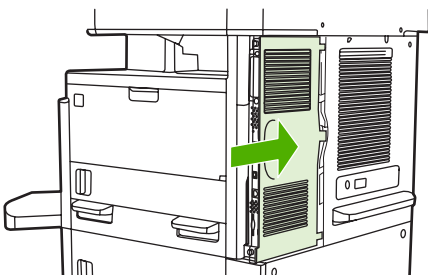
9. Skyv fakstilbehøret på plass, og kontroller at fakstilbehøret er koblet riktig til formateringskortet.
10. Koble faksledningen til det nye fakstilbehøret.



11. Lukk døren til skapet for formateringskortet.



12. Sett tilbake dekselet til formateringskortet.



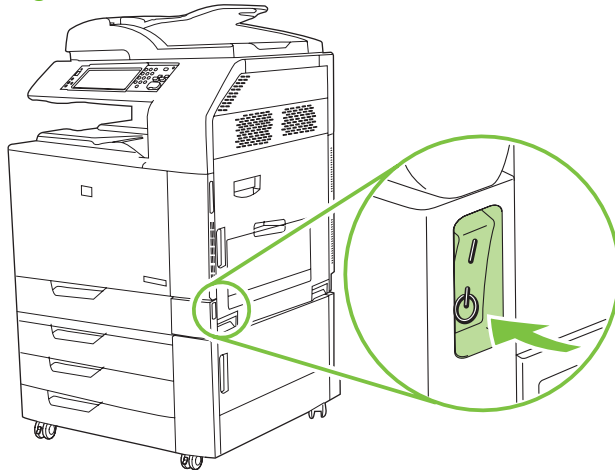
13. Sett strømledningen inn i enheten, og slå den på.

## Installere / bytte ut fakstilbehøret i HP Color LaserJet CM6040 MFP-serien

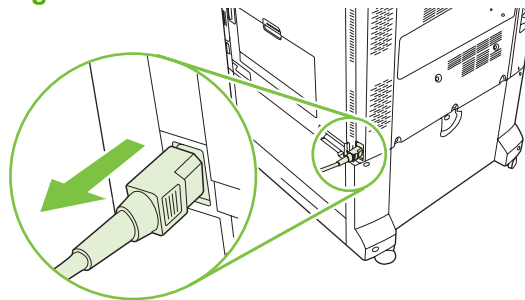
Bruk denne fremgangsmåten til å installere analog faks-tilbehør i HP Color LaserJet CM6040 MFP-serien.

1. Skru av MFPen, og trekk ut strømledningen fra den.

**Figur 1-26** Slå av strømmen

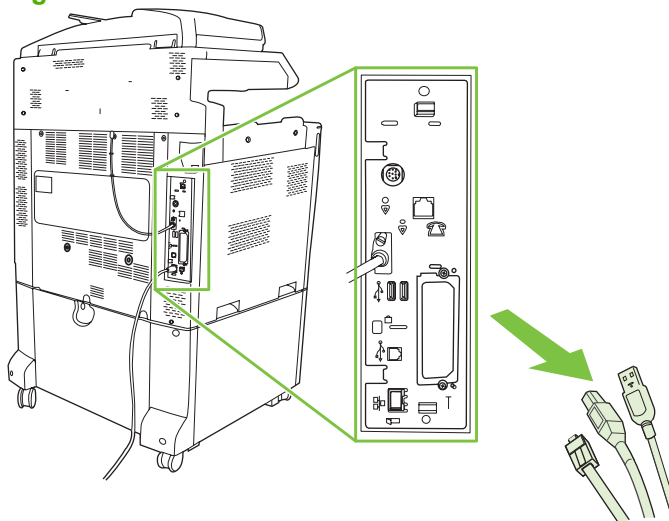


**Figur 1-27** Koble ut strømmen



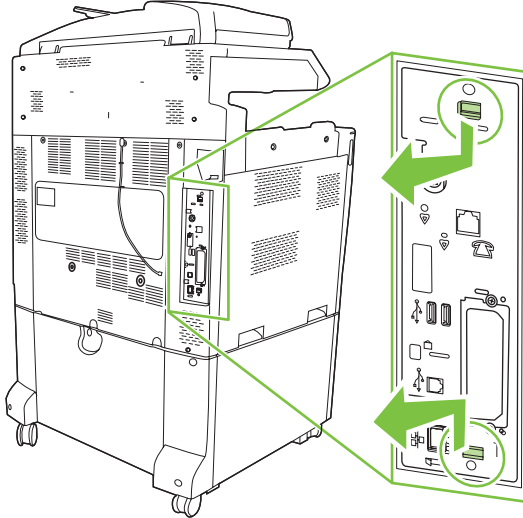
2. Koble alle kabler fra MFPen.

**Figur 1-28** Koble fra kablene



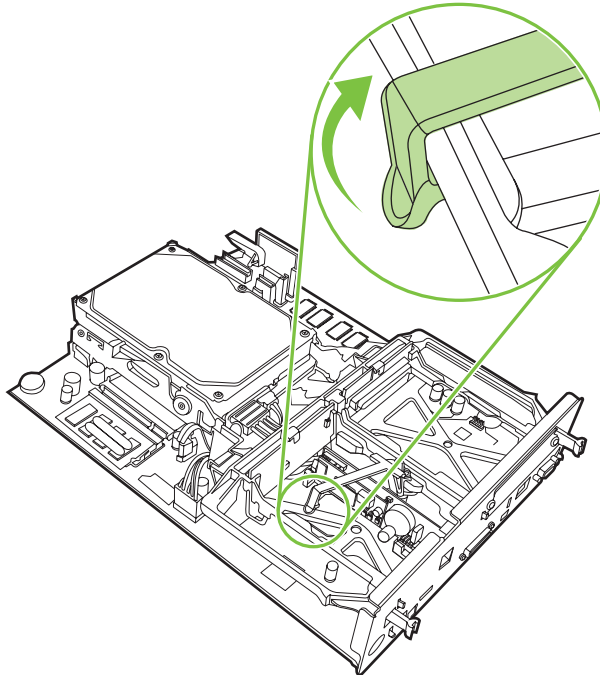
3. Klem de svarte tappene øverst og nederst nær midten av formateringskortet og dra kortet forsiktig vekk fra MFPen. Sett formateringskortet på en ren, flat og jordet overflate.

**Figur 1-29** Dra i de svarte tappene



4. Løft opp på venstre side av fakskortstroppen.

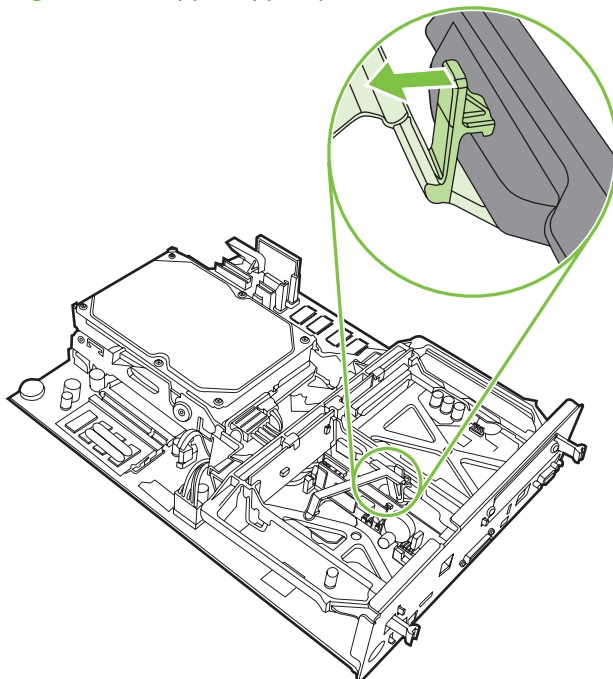
**Figur 1-30** Løfte opp venstre side av fakskortstroppen





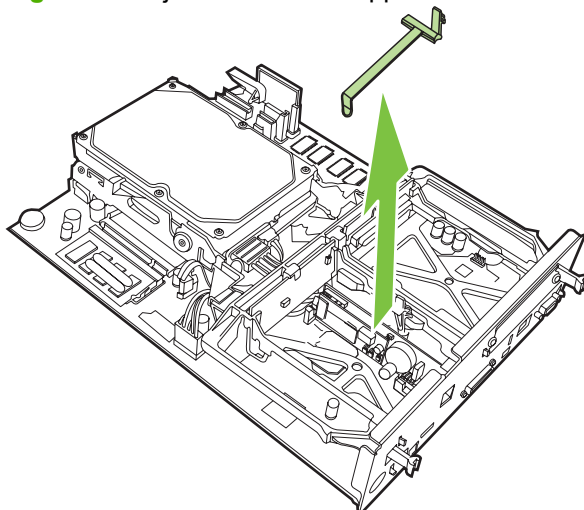
5. Skyv tappen på høyre side av fakskortstroppen til venstre.

**Figur 1-31** Slippe tappen på venstre side av fakskortstroppen



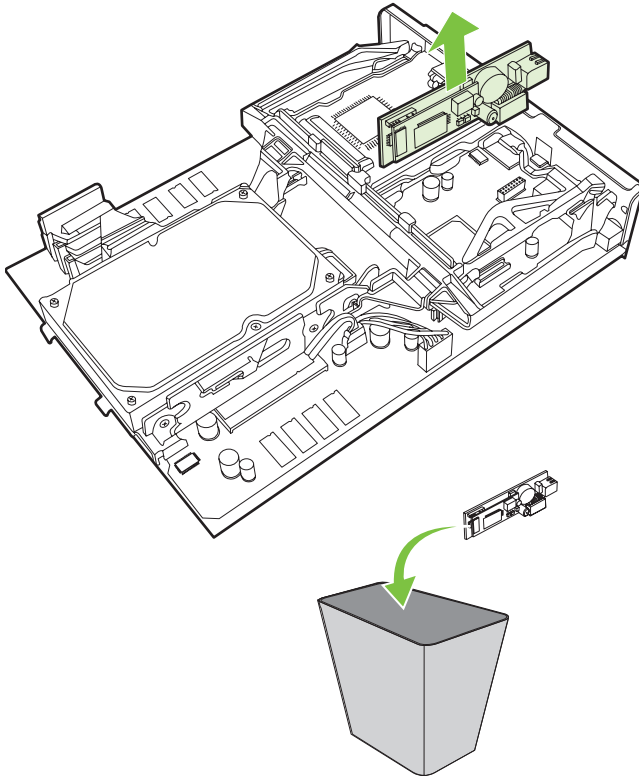
6. Løft opp for å fjerne fakskortstroppen.

**Figur 1-32** Fjerne fakskortstroppen



7. Dersom du bytter ut eksisterende fakstilbehør, trekker du det opp for å fjerne det.

**Figur 1-33** Bytte ut eksisterende fakstilbehør



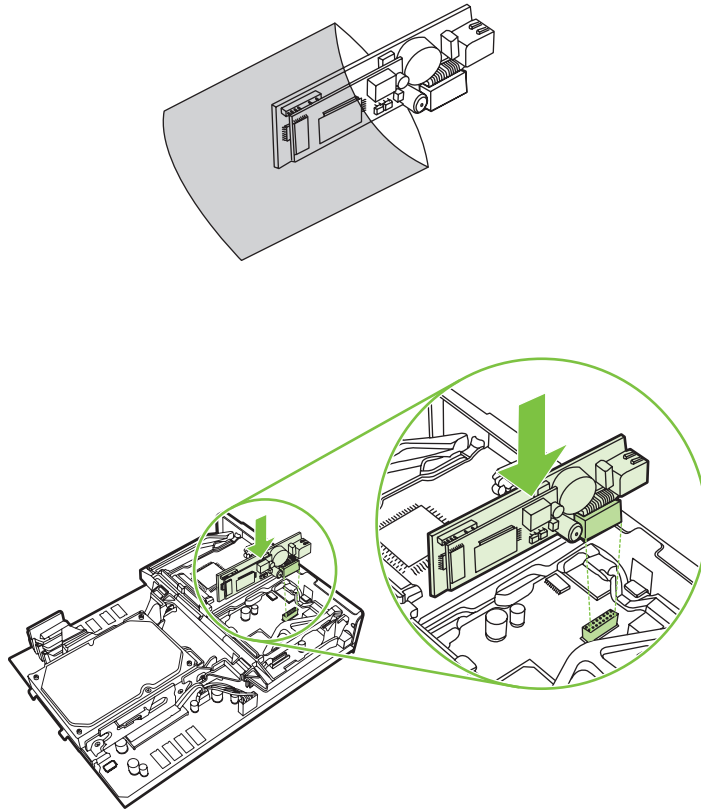
8. Ta fakstilbehøret ut av den antistatiske posen.



Fakstilbehøret inneholder deler som er sensitive for elektrostatisk utladning. Når du tar fakstilbehøret ut av den antistatiske posen og installerer det, må du bruke statisk beskyttelse, for eksempel en antistatisk armstropp som er koblet til metallrammen på MFPen, eller berøre metallrammen på MFPen med den andre hånden.

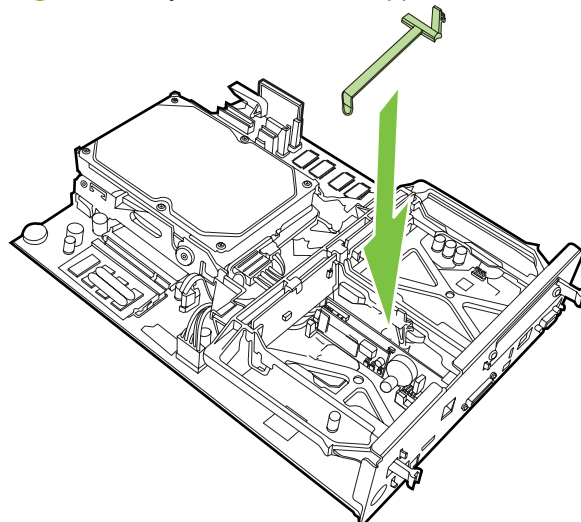
9. Plasser fakstilbehøret i henhold til de to skinnene. Pass på at kontaktpinnene er justert i henhold til hverandre, og skyv deretter fakstilbehøret på plass. Kontroller at fakstilbehøret er godt koblet til formateringsenheten.

**Figur 1-34** Sette fakstilbehøret på plass



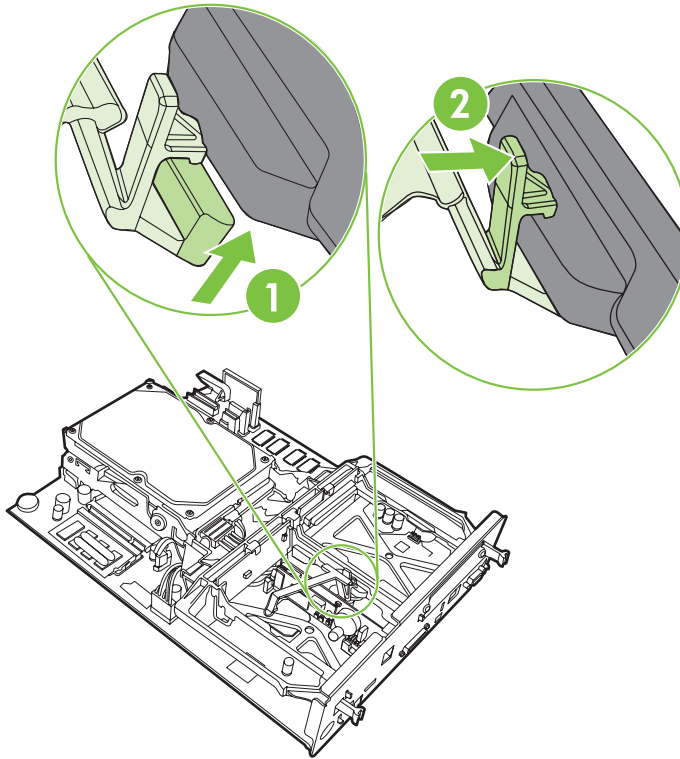
10. Bytt ut fakskortstropen.

**Figur 1-35** Bytte ut fakskortstropen



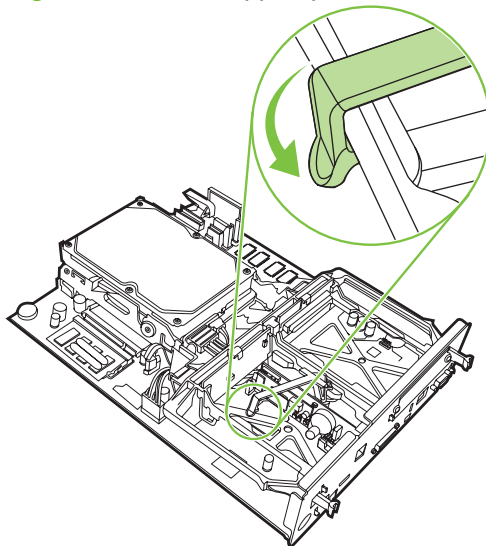
11. Fest tappen på høyre side av fakskortstroppen.

**Figur 1-36** Feste tappen på høyre side av fakskortstroppen



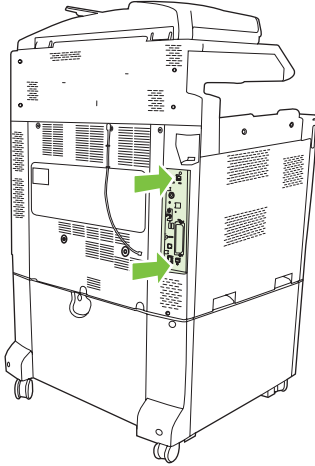
12. Fest tappen på venstre side av fakskortstroppen.

**Figur 1-37** Feste tappen på venstre side av fakskortstroppen



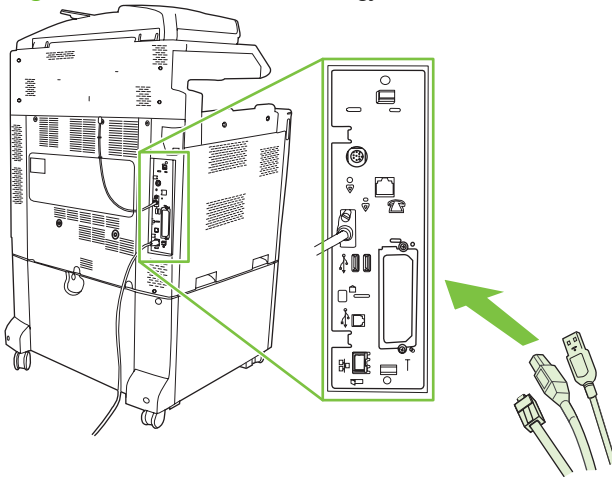
13. Juster formateringskortet i henhold til sporene øverst og nederst, og skyv kortet inn i MFP-enheten. Trykk de svarte tappene på formateringskortet utover til de klikker tilbake på plass.

**Figur 1-38** Justere formateringskortet



14. Koble til alle kablene igjen, og slå på MFPen.

**Figur 1-39** Koble til kablene igjen

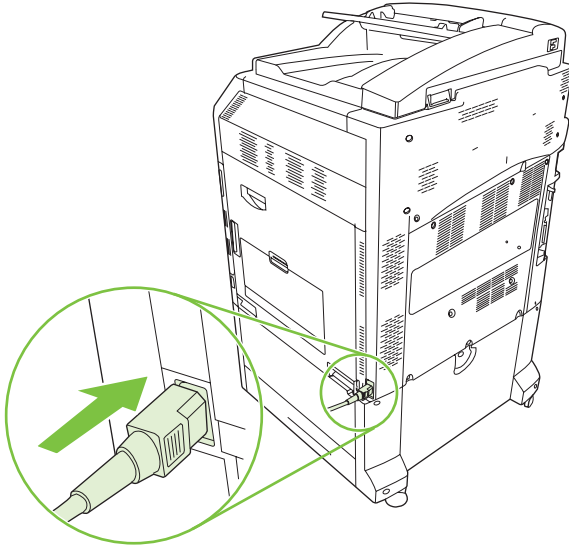


**MERK:** Når du kobler fakstilbehøret til en telefonlinje, må du passe på at telefonlinjen som brukes med fakstilbehøret, er en reservert linje som ikke brukes av andre enheter. Denne linjen bør i tillegg være en analog linje fordi faksen ikke vil fungere som den skal hvis den er koblet til enkelte digitale PBX-systemer. Hvis du ikke er sikker på om du har en analog eller digital telefonlinje, kontakter du teleleverandøren.

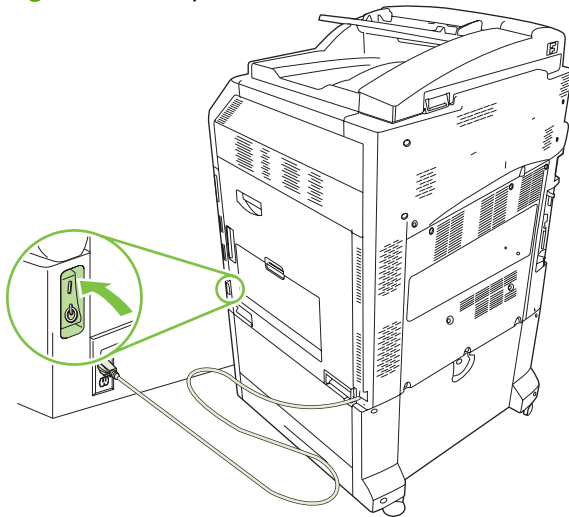
**MERK:** HP anbefaler at du bruker telefonledningen som følger med fakstilbehøret, for å være sikker på at tilbehørsfunksjonene fungerer som de skal.

15. Sett strømledningen inn i MFPen og slå på strømmen.

**Figur 1-40** Koble til strømledningen

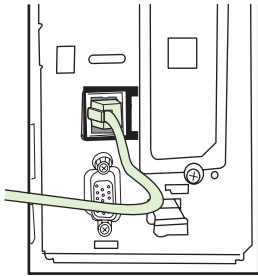


**Figur 1-41** Slå på strømmen



16. Finn telefonledningen som følger med fakstilbehørssettet. Sett den ene enden av telefonledningen inn i telefonkontakten for fakstilbehøret på formateringskortet. Skyv kontakten inn til du hører et klikk.

**Figur 1-42** Tilkobling av telefonledningen



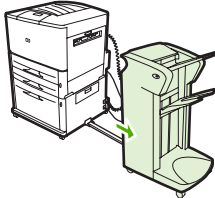
17. Koble den andre enden av telefonledningen til vegguttaket for telefon. Skyv inn kontakten til du hører det klikker eller til kontakten sitter godt. Fordi det finnes ulike kontaktyper avhengig av land/region, er det ikke sikkert at kontakten lager et hørbart klikk ved tilkobling.

## Installere / bytte ut fakstilbehøret i HP LaserJet M9040 MFP / M9050 MFP

Bruk denne fremgangsmåten til å installere analog faks-tilbehør i HP LaserJet-seriene M9040 MFP / M9050 MFP.

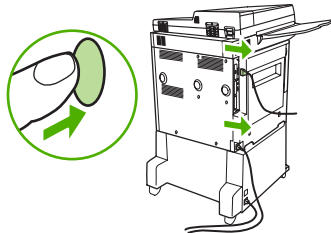
1. Skyv den ekstra utmatingsenheten bort fra utskriftsmotoren.

**Figur 1-43** Skyve unna utmatingsenheten



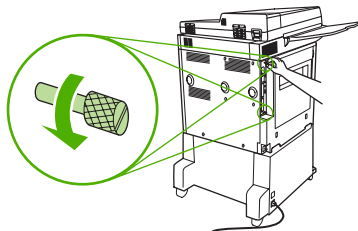
2. Slå av MFPen og koble fra strømledningen og alle kabler.

**Figur 1-44** Slå av strømmen og koble fra kabler.



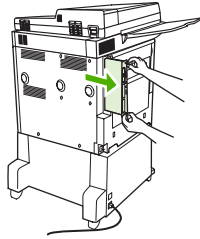
3. Løsne de to festeskruene på baksiden av MFPen.

**Figur 1-45** Løsne skruene



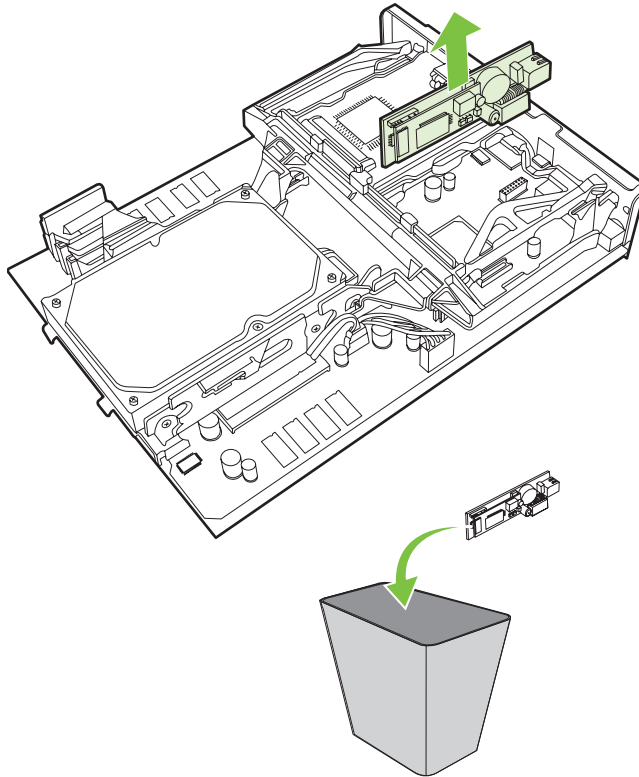
4. Ta tak i skruene og trekk formateringskortet ut av MFPen. Legg det på et flatt, ikke-ledende underlag.

**Figur 1-46** Fjerne formateringskortet



5. Dersom du bytter ut eksisterende fakstilbehør, trekker du det opp for å fjerne det.

**Figur 1-47** Bytte ut eksisterende fakstilbehør



6. Ta fakstilbehøret ut av den antistatiske posen.

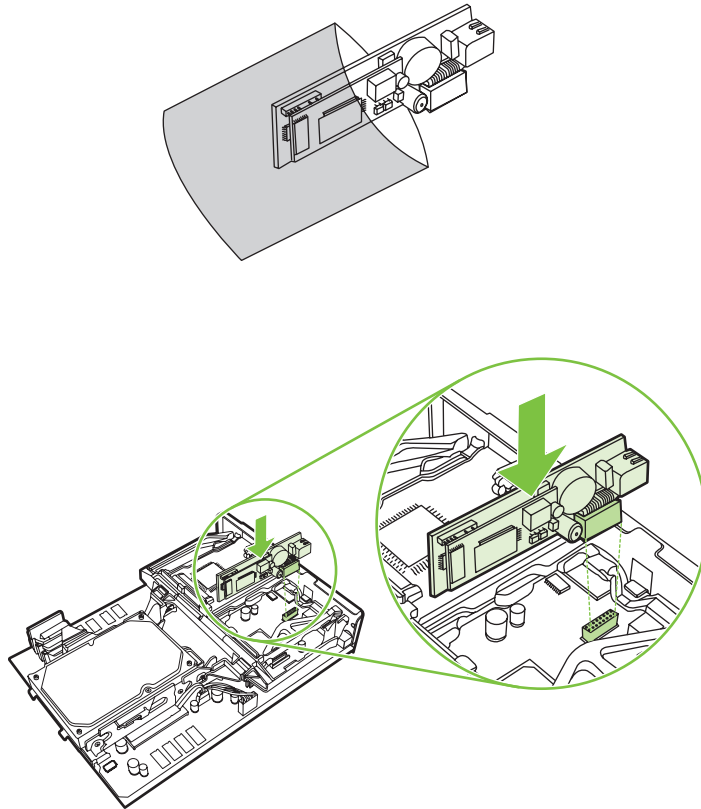


Fakstilbehøret inneholder deler som er sensitive for elektrostatisk utladning. Når du tar fakstilbehøret ut av den antistatiske posen og installerer det, må du bruke statisk beskyttelse, for eksempel en antistatisk armstropp som er koblet til metallrammen på MFPen, eller berøre metallrammen på MFPen med den andre hånden.



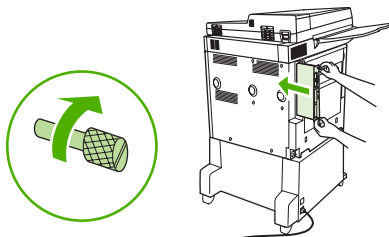
7. Plasser fakstilbehøret i henhold til de to skinnene. Pass på at kontaktpinnene er justert i henhold til hverandre, og skyv deretter fakstilbehøret på plass. Kontroller at fakstilbehøret er godt koblet til formateringsenheten.

**Figur 1-48** Sette fakstilbehøret på plass



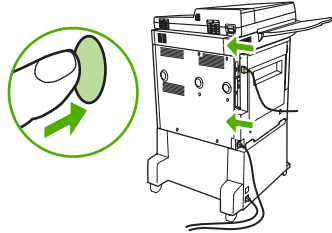
8. Skyv formateringskortet tilbake i MFPen, og fest de to skruene.

**Figur 1-49** Sette inn formateringskortet



9. Koble til strømledningen og alle kabler igjen, og slå på MFPen.

**Figur 1-50** Koble til alle kablene igjen og slå på MFPen

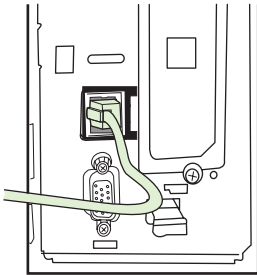


**MERK:** Når du kobler fakstilbehøret til en telefonlinje, må du passe på at telefonlinjen som brukes med fakstilbehøret, er en reservert linje som ikke brukes av andre enheter. Denne linjen bør i tillegg være en analog linje fordi faksten ikke vil fungere som den skal hvis den er koblet til enkelte digitale PBX-systemer. Hvis du ikke er sikker på om du har en analog eller digital telefonlinje, kontakter du teleleverandøren.

**MERK:** HP anbefaler at du bruker telefonledningen som følger med fakstilbehøret, for å være sikker på at tilbehørsfunksjonene fungerer som de skal.

10. Finn telefonledningen som følger med fakstilbehørssettet. Sett den ene enden av telefonledningen inn i telefonkontakten for fakstilbehøret på formateringskortet. Skyv kontakten inn til du hører et klikk.

**Figur 1-51** Tilkobling av telefonledningen




**MERK:** Kontroller at telefonlinjen kobles til porten for fakstilbehøret, som er plassert ved toppen av formateringskortet. Ikke koble telefonlinjen til LAN-porten på HP Jetdirect, som er plassert ved bunnen av formateringskortet.

11. Koble den andre enden av telefonledningen til vegguttaket for telefon. Skyv inn kontakten til du hører det klikker eller til kontakten sitter godt. Fordi det finnes ulike kontakttyper avhengig av land/region, er det ikke sikkert at kontakten lager et hørbart klikk ved tilkobling.

## Kontrollere at fakstilbehøret fungerer som det skal

Når fakstilbehøret er installert og fungerer som det skal, vises faksikonet på MFP-enhetens kontrollpanel. Hvis fakstilbehøret nylig er installert, men ennå ikke konfigurert, vises faksikonet nedtonet og (avhengig av MFP-modellen) kanskje med teksten **Ikke konfigurert**. Hvis dette skjer, må fakstilbehøret konfigureres, se [Nødvendige faksinnstillinger på side 36](#).


## Nødvendige faksinnstillinger

 **MERK:** En veiviser for fakskonfigurasjon er tilgjengelig for å veilede deg gjennom trinnene for å angi de nødvendige faksinnstillingene. Hvis du vil vite mer, kan du gå til [Veiviser for fakskonfigurasjon på side 36](#).

Når fakstilbehøret er installert, må du konfigurere bestemte innstillinger før du kan ta tilbehøret i bruk. Hvis disse innstillingene ikke er konfigurert, er faksikonet nedtonet. Disse innstillingene omfatter blant annet:

- dato og klokkeslett
- plassering (land/region)
- fakstopptekst (telefonnummer og firmanavn)

Denne informasjonen brukes i fakstoppteksten, som skrives ut på alle utgående fakser.

 **MERK:** Første gang fakstilbehøret installeres, kan det lese noen av disse innstillingene fra MFP-enheten. Dermed kan én eller flere av disse verdiene allerede være angitt. Du bør kontrollere verdiene for å bekrefte at de er angitt, og at de er riktige.

**MERK:** I USA og mange andre land/regioner er innstilling av dato, klokkeslett, plassering, telefonnummer og firmanavn påbudt ved lov.


## Veiviser for fakskonfigurasjon

Veviseren for fakskonfigurasjon veileder brukerne gjennom en trinnvis fremgangsmåte for å konfigurere faksinnstillingene som er nødvendige for å bruke faksfunksjonen. Hvis innstillingene ikke er konfigurert, er faksfunksjonen deaktivert. Følgende faksinnstillinger blir konfigurert ved hjelp av veviseren:

- plassering (land/region)
- fakstelefonnummer
- firmanavn


Denne informasjonen brukes i fakstoppteksten, som skrives ut på alle utgående fakser.

Veviseren starter når enheten blir slått på. Du kan velge å bruke veviseren, eller du kan avslutte veviseren og konfigurere innstillingene ved en senere anledning.

 **MERK:** Innstillingene som konfigureres ved hjelp av veviseren på kontrollpanelet overskriver eventuelle innstillinger som er gjort i den innebygde Web-serveren (EWS).

## Åpne meny for faksinnstillinger

De nødvendige faksinnstillingene angis ved å bruke den aktuelle menyen for MFP-enheten.

 **MERK:** Hvis menyen for faksinnstillinger ikke vises, kan det skyldes at LAN-faks er aktivert. Når LAN-faks er aktivert, deaktiveres det analoge fakstilbehøret, og faksmenyen vises ikke. Du kan bare ha én aktivert faksfunksjon om gangen, enten LAN-faks eller analog faks. Faksikonet vises for den aktuelle faksfunksjonen. Hvis du vil bruke analog faks når LAN-faks er aktivert, må du bruke konfigurasjonsverktøyet i HP MFP Digital Sending Software til å deaktivere LAN-faks.

## Angi eller kontrollere dato og klokkeslett for HP LaserJet 4345mfp og 9040/9050mfp, og HP Color LaserJet 4730mfp og 9500mfp

Innstillingen for dato og klokkeslett som brukes av fakstilbehøret, har samme verdi som innstilt dato og klokkeslett på MFP-enheten. Hvis dette er første gang du bruker MFP-enheten, blir du bedt om å angi disse opplysningene.

Følg disse trinnene for å kontrollere eller endre innstillingene for dato og klokkeslett:

1. Trykk på **Meny**-knappen på kontrollpanelet slik at hovedmenyen åpnes.
2. Velg **FAKS** for å åpne faksmenyen.
3. Velg **FAKSKONFIGURASJON KREVES** for å vise menyen for de nødvendige innstillingene.
4. Velg **DATO/TID** for å vise innstillingene.
5. Velg datoformat, og angi datoen.
6. Velg format for klokkeslett, og angi klokkeslettet.
7. Velg **OK** for å godta innstillingene.

## Angi eller kontrollere dato og klokkeslett på HP LaserJet M3035 MFP, M3027 MFP, M4345 MFP, M5025 MFP, M5035 MFP, M9040 MFP, M9050 MFP og HP Color LaserJet-seriene CM4730 MFP og CM6040 MFP

Innstillingen for dato og klokkeslett som brukes av fakstilbehøret, har samme verdi som innstilt dato og klokkeslett på MFP-enheten. Hvis dette er første gang du bruker MFP-enheten, blir du bedt om å angi disse opplysningene.

Følg disse trinnene for å kontrollere eller endre innstillingene for dato og klokkeslett:

1. Rull til og velg **Administrasjon**-ikonet på kontrollpanelet for å åpne administrasjonsmenyen.
2. Rull til og velg **Første konfigurering** for å vise menyen for konfigurasjonsinnstillingene, og velg deretter **Faksoppsett**.
3. Velg **Nødvendige innstillinger**.
4. Velg datoformat, og angi datoen.
5. Velg format for klokkeslett, og angi klokkeslettet.
6. Velg **Lagre** for å godta innstillingene.

## Angi, kontrollere eller endre land/region for MFP/fakstilbehør

Innstillingen for plassering identifiserer landet/regionen der MFP-enheten/fakstilbehøret befinner seg. Denne innstillingen styrer også hvilket format for dato/klokkeslett og minimalt/maksimalt antall ringesignaler før svar som brukes i landet/regionen. Fordi denne innstillingen er påbudt ved lov i noen land/regioner, må den angis for at fakstilbehøret skal fungere. Hvis dette er første gang du bruker skriveren, blir du bedt om å angi disse opplysningene.

### Angi, kontrollere eller endre land/region for MFP/faks på HP LaserJet 4345mfp og 9040/9050mfp, og HP Color LaserJet 4730mfp og 9500mfp

1. Trykk på **Meny**-knappen på kontrollpanelet slik at hovedmenyen åpnes.
2. Velg **FAKS** for å åpne faksmenyen.
3. Velg **FAKSKONFIGURASJON KREVES** for å vise menyen for de nødvendige innstillingene.
4. Velg **Fakstopptekst** for å vise innstillingene for toppteksten.
5. Velg **Plassering** for å vise listen over land/regioner.
6. Bla gjennom listen til riktig land/region vises, og trykk deretter på navnet til landet/regionen for å velge det/den.

### Angi, kontrollere eller endre MFP-/faksplassering for HP LaserJet M3035 MFP, M3027 MFP, M4345 MFP, M5025 MFP, M5035 MFP, M9040 MFP, M9050 MFP og HP Color LaserJet-seriene CM4730 MFP og CM6040 MFP

1. Rull til og velg **Administrasjon**-ikonet på kontrollpanelet for å åpne administrasjonsmenyen.
2. Rull til og velg **Første konfigurering** for å vise menyen for konfigurasjonsinnstillingene.
3. Velg **Faksoppsett** for å vise faksoppsettmenyen, og velg **Nødvendige innstillinger**.
4. Velg **Plassering** for å vise listen over land/regioner.
5. Bla gjennom listen til riktig land/region vises, og trykk deretter på navnet til landet/regionen for å velge det/den.
6. Velg **Lagre** for å lagre innstillingene.

## Angi fakstopptekst

Innstillingen for fakstopptekst brukes til å angi telefonnummeret og firmanavnet som vises i fakstoppteksten. Dette er nødvendige opplysninger som må angis.

Hvis faksikonet vises på skjermen på kontrollpanelet uten teksten **Ikke konfigurert** og/eller ikke er nedtonet, har du fullført den nødvendige konfigurasjonen. Når du er klar til å sende fakser, kan du se informasjon om sending av faks i [Bruke faks på side 65](#).

### Angi, kontrollere eller endre fakstopptekst på utgående fakser fra HP LaserJet 4345mfp og 9040/9050mfp, og HP Color LaserJet 4730mfp og 9500mfp

1. Trykk på **Meny**-knappen på kontrollpanelet slik at hovedmenyen åpnes.
2. Velg **FAKS** for å åpne faksmenyen.
3. Velg **FAKSKONFIGURASJON KREVES** for å vise menyen for de nødvendige innstillingene.
4. Velg **Fakstopptekst** for å vise innstillingene.
5. Velg **Telefonnummer** for å vise tastaturet.
6. Tast inn et telefonnummer, og trykk på **OK** for å gå tilbake til menyen for fakstopptekst.
7. Velg **Firmanavn** for å vise tastaturet.
8. Tast inn firmanavnet, og trykk på **OK** for å gjøre innstillingen gjeldende.

**Angi, kontrollere eller endre fakstopptekst for HP LaserJet M3035 MFP, M3027 MFP, M4345 MFP, M5025 MFP, M5035 MFP, M9040 MFP, M9050 MFP og HP Color LaserJet-seriene CM4730 MFP og CM6040 MFP**

1. Rull til og velg **Administrasjon**-ikonet på kontrollpanelet for å åpne administrasjonsmenyen.
2. Rull til og velg **Første konfigurering** for å vise menyen Første konfigurering.
3. Velg **Faksoppsett** for å åpne faksoppsettmenyen.
4. Velg **Nødvendige innstillinger** for å vise menyen for de nødvendige innstillingene.
5. Velg **Topptekstinformasjon** for å vise informasjonen i toppteksten.
6. Velg **Telefonnummer** for å vise telefonnummerskjermen.
7. Trykk på tekstboksen for å vise tastaturet.
8. Bruk tastaturet til å taste inn telefonnummeret, og trykk på **OK**.
9. Velg **Lagre** for å lagre topptekstens telefonnummer.
10. Velg **Firmanavn**, og gjenta fremgangsmåten.






---

## 2 Angi faksinnstillinger


Dette kapitlet beskriver konfigurasjonsinnstillingene for MFP-fakstilbehøret. Du får tilgang til disse innstillingene via faksmenyen på kontrollpanelet. Foruten kontrollpanelet kan du også få tilgang til disse innstillingene via eksterne konfigurasjonsverktøy.

 **MERK:** Du finner flere opplysninger om følgende innstillinger i [Oppsett på side 1](#). Faksinnstillingene nedenfor er beskrevet i første kapittel, og inkluderes ikke her. Avbryte fakser; Angi dato og klokkeslett; Angi plassering; Angi overskriften.

---

## Ekstern konfigurering av faks

Foruten MFP-enhetens kontrollpanel finnes det forskjellige programvareverktøy du kan bruke til å konfigurere fakstilbehøret eksternt. MFP-enheten har en innebygd Web-server (EWS) som gjør at du kan konfigurere fakstilbehøret via Web, enten ved hjelp av en nettleser eller via HP Web Jetadmin (WJA). Dessuten kan du konfigurere fakstilbehøret via nettverket og en PC som er koblet til nettverket, ved hjelp av konfigurasjonsverktøyet for HP MFP Digital Sending Software (DSS). Disse verktøyene gir deg tilgang til de fleste av fakstilbehørets konfigurasjonsinnstillinger som er tilgjengelige fra MFP-enhetens faksmeny, som beskrevet i dette dokumentet.


 **MERK:** Konfigurasjonsverktøyet i DSS kan brukes til å aktivere/deaktivere MFP-enhetens analoge faksfunksjon. Hvis analog faksing deaktiveres ved hjelp av konfigurasjonsverktøyet for DSS, og MFP-enheten deretter kobles fra konfigurasjonsverktøyet, vil alternativet Send til faks ikke lenger vises i den innebygde Web-serveren eller i menyen Digital sending i Web Jetadmin. I så fall må du bruke konfigurasjonsverktøyet for DSS til å aktivere analog faksing for MFP-enheten.

## Nettleser

MFP-enheten inneholder en innebygd Web-server. Med den innebygde Web-serveren kan du bruke en nettleser til å få tilgang til og angi innstillinger for analog faksing, som beskrevet i dette kapitlet.

Følg disse trinnene for å få tilgang til skjermbilder for faksinnstillinger via en nettleser og den innebygde Web-serveren.

1. Skriv inn MFP-enhetens IP-adresse i nettleserens URL-adresselinje, og trykk på **Enter** for å vise den innebygde Web-serverens skjermbilde for konfigurering av MFP-enheten. Du finner IP-adressen til MFP-enheten ved å skrive ut en konfigurasjonsside for MFP-enheten.

 **MERK:** Hvis DSS brukes, vises en melding på den innebygde Web-serveren for å angi at DSS har styringen. Dette betyr at innstillinger bare kan endres ved hjelp av DSS.

2. Velg kategorien **Digital Sending**.
3. Klikk på kategorien **Send faks** for å åpne skjermbildet med innstillinger for fakskonfigurasjon.
4. På skjermbildet for faksinnstillinger kan du foreta endringer av innstillingene og klikke på **OK** for å godta dem. Velg **Avansert** for å åpne skjermbildet for avanserte MFP-modeminnstillinger for ekstra faksinnstillinger. Du finner flere opplysninger om innstillingene i innstillingsbeskrivelsene i denne håndboken.
5. Etter at du har foretatt endringer av innstillingene, klikker du på **OK** for å godta endringene.

## HP Web Jetadmin

Følg disse trinnene for å få tilgang til MFP-enhetens innstillinger for analog faks ved hjelp av HP Web Jetadmin. Du finner detaljert informasjon om HP Web Jetadmin i **referansehåndboken for HP Web Jetadmin**.

1. Start HP Web JetAdmin.
2. I tekstboksen **Kort oversikt** skriver du inn IP-adressen til MFP-enheten i tekstboksen **Hurtigenhetssøk** og klikker på **Gå** for å vise enhetens status i høyre rute. Velg **Digital sending og faks** fra statusrullegardinmenyen i den ruten.

3. Konfigurer alternativene i **Faksinnstillinger** eller seksjonene **Avanserte faksinnstillinger**. Hvis du vil ha informasjon om en bestemt innstilling, velger du den kontekstsensitive hjelpen for innstillingen.
4. Etter at du har foretatt endringer av innstillingene, klikker du på **Bruk** for å godta endringene.

I tillegg til å konfigurere én enkelt MFP-enhet, kan du også konfigurere flere enheter. Med Konfigurasjon av flere enheter kan du konfigurere flere MFP-enheter samtidig. Hvis du vil ha informasjon om denne funksjonen, se **referansehåndboken for HP Web Jetadmin**.

## Konfigurasjonsverktøy for HP MFP Digital Sending Software (DSS)

Følg disse trinnene for å få tilgang til MFP-enhetens faksinnstillinger ved hjelp av konfigurasjonsverktøyet for DSS.


1. Start verktøyet (fra datamaskinen eller serveren) for å vise hovedskjermbildet.
2. Velg MFP-enheten og klikk på **Konfigurer MFP**-knappen på hovedskjermbildet. Klikk deretter på kategorien Send til faks for å åpne skjermbildet Faksinnstillinger.
3. Hvis du vil aktivere faksmulighetene på MFP-enheten, velger du **Aktiver Send til faks**. Hvis du vil ha tilgang til innstillinger for analog faks, velger du direkte fra MFPs interne modem i rullegardinlisten **Send fakser**. På skjermbildet for faksinnstillinger kan du foreta endringer av innstillingene og klikke på **OK** for å godta dem. Velg **Avansert** for å åpne skjermbildet for avanserte MFP-modeminnstillinger for ekstra faksinnstillinger.

Du finner flere opplysninger om disse innstillingene i innstillingsbeskrivelsene i denne håndboken.

4. Etter at du har foretatt endringer av innstillingene, klikker du på **OK** for å godta endringene.

Foruten å konfigurere én enkelt MFP-enhet, kan du også konfigurere flere enheter. Hvis du vil ha mer informasjon om konfigurasjonsverktøyet for HP MFP Digital Sending Software (DSS), se **brugerhåndboken for HP MFP Digital Sending Software** eller **støttehåndboken for HP MFP Digital Sending Software**.

---

 **MERK:** Det kan hende at noen av disse alternativene ikke er tilgjengelige eller mulig å konfigurere. Dette avhenger av funksjonaliteten og innstillingene for faksfunksjonen.

---

# Innstillinger for fakssending

## Angi registrering av ringetone

Innstillingen for registrering av summetone brukes til å angi om faksmaskinen skal vente på summetone før det gjøres forsøk på å sende en faks.

### Angi registrering av ringetone på HP LaserJet 4345mfp og 9040/9050mfp, samt HP Color LaserJet 4730mfp og 9500mfp


1. Trykk på **Meny**-knappen på kontrollpanelet slik at hovedmenyen vises.
2. Velg **FAKS** for å åpne faksmenyen.
3. Bla nedover, og trykk på **FAKSSENDING**.
4. Rull til, og velg **Registrer oppringingstone** for å se innstillingene for registrering av oppringingstone.
5. Velg **AV** (standard) for å deaktivere registrering av oppringingstone, eller velg **PÅ** for å aktivere registrering av ringetone.

### Angi registrering av summetone på HP LaserJet M3025 MFP, M3027 MFP, M4345 MFP, M5025 MFP, M5035 MFP, M9040 MFP, M9050 MFP og HP Color LaserJet-seriene CM4730 MFP og CM6040 MFP

1. Rull til, og velg **Administrasjon**-ikonet på kontrollpanelet for å åpne administrasjonsmenyen.
2. Rull til, og velg **Første konfigurering** for å vise menyen Første konfigurering.
3. Velg **Faksoppsett** for å åpne faksoppsettmenyen.
4. Velg **Innstillinger for fakssending**, og bruk pil ned for å rulle til **Registrer oppringingstone**.
5. Velg **Aktivert** (standard) for å aktivere registrering av oppringingstone, eller velg **Deaktivert** for å deaktivere registrering av ringetone.

## Angi overleggstoppteksten (utgående fakser)

Overleggstoppteksten inneholder dato, klokkeslett, firmanavn, telefonnummer og sidenummer, og skrives ut øverst på hver side på utgående fakser. Denne innstillingen brukes til å bestemme om overleggstoppteksten skal skrives ut på toppen av siden, eller skrives ut som et overlegg. Hvis toppteksten skrives ut øverst på siden, flyttes innholdet på siden nedover, slik at innholdet nederst på en side kan forskyves til neste side. Noen ganger fører dette til at faksen inneholder en side mer enn originalen. Hvis toppteksten skrives ut som et overlegg, forskyves ikke innholdet på siden, men innhold helt øverst på siden kan overskrives.

 **MERK:** Når videresending av faks er aktivert, legges overleggstoppteksten alltid til øverst på siden, selv om topptekst som overlegg er aktivert.

### Angi overleggstoppteksten for utgående fakser på HP LaserJet 4345mfp og 9040/9050mfp, samt HP Color LaserJet 4730mfp og 9500mfp

1. Trykk på **Meny**-knappen på kontrollpanelet slik at hovedmenyen vises.
2. Velg **FAKS** for å åpne faksmenyen.
3. Bla nedover, og trykk på **FAKSSENDING**.

4. Velg **OVERLEGGSTOPPTEKST** for å vise topptekstinnstillingene.
5. Velg **Ja** for å skrive ut toppteksten som et overlegg, eller velg **Nei** (standard) for å føye toppteksten til toppen av siden.

#### **Angi overleggstoppteksten for utgående fakser på HP LaserJet M3035 MFP, M3027 MFP, M4345 MFP, M5025 MFP, M5035 MFP, M9040 MFP, M9050 MFP og HP Color LaserJet-seriene CM4730 MFP og CM6040 MFP**

1. Velg **Administrasjon**-ikonet på kontrollpanelet for å vise administrasjonsmenyen.
2. Bla til, og trykk på **Standard jobbalternativer**
3. Bla nedover, og trykk på **Standard faksalternativer**.
4. Bla nedover, og trykk på **FAKSENDING**.
5. Velg **Fakstopptekst** for å vise topptekstinnstillingene.
6. Velg **Overlegg** for å skrive ut toppteksten som et overlegg, eller velg **Legg til foran** (standard) for å føye toppteksten til toppen av siden.
7. Velg **Lagre**.

## **Angi oppringingsmodusen**

Innstillingen Oppringingsmodus angir typen oppringing som brukes: enten tone (tastafontoner) eller puls (telefoner med dreieskive).

Følg disse trinnene for å angi oppringingsmodus:

#### **Angi oppringingsmodusen på HP LaserJet 4345mfp og 9040/9050mfp, samt HP Color LaserJet 4730mfp og 9500mfp**


1. Trykk på **Meny**-knappen på kontrollpanelet slik at hovedmenyen vises.
2. Velg **FAKS** for å åpne faksmenyen.
3. Bla nedover, og trykk på **FAKSENDING**. Bruk pil ned for å rulle til **Oppringingsmodus**.
4. Velg **Oppringingsmodus** for å vise innstillingene for oppringingsmodus.
5. Velg **Tone** (standard) for å angi toneoppringing for faks **Puls** for å angi pulsoppringing for faks.

#### **Angi registrering av oppringingsmodus på HP LaserJet M3025 MFP, M3027 MFP, M4345 MFP, M5025 MFP, M5035 MFP, M9040 MFP, M9050 MFP og HP Color LaserJet-seriene CM4730 MFP og CM6040 MFP**

1. Rull til, og velg **Administrasjon**-ikonet på kontrollpanelet for å åpne administrasjonsmenyen.
2. Rull til, og velg **Første konfigurering** for å vise menyen Første konfigurering.
3. Velg **Faksoppsett** for å åpne faksoppsettmenyen.
4. Velg **Innstillinger for fakssending**, og bruk pil ned for å rulle til **Oppringingsmodus**.
5. Velg **Oppringingsmodus** for å vise innstillingene for oppringingsmodus.
6. Velg **Tone** (standard) for å angi toneoppringing for faks **Puls** for å angi pulsoppringing for faks.
7. Velg **Lagre**.

## Angi et oppringingsprefiks

Innstillingen for oppringingsprefiks lar deg angi et prefiks for oppringing (for eksempel "9" for å få en ekstern linje). Dette prefiksnummeret legges automatisk til alle telefonnumre ved oppringing.

-  **MERK:** Noen ganger må du legge inn en pause mellom prefikset og selve telefonnummeret. Hvis du vil sette inn en pause på to sekunder, angir du et komma (,). Hvis du vil ha mer informasjon om hvordan du bruker komma, se [Sende en faks på side 70](#).

### Angi et oppringingsprefiks på HP LaserJet 4345mfp og 9040/9050mfp, samt HP Color LaserJet 4730mfp og 9500mfp

1. Trykk på **Meny**-knappen på kontrollpanelet slik at hovedmenyen vises.
2. Velg **FAKS** for å åpne faksmenyen.
3. Bla nedover, og trykk på **FAKSENDING**.
4. Rull til, og velg **OPPRINGINGSPREFIKS** for å vise prefiksinnstillingene.
5. Velg **AV** (standard) for å deaktivere oppringingsprefikset, eller velg **Egendefinert** for å gjøre tastaturet tilgjengelig, og skriv et prefiks.
6. Skriv ett eller flere prefiksnumre, og velg **OK**.

### Angi et oppringingsprefiks på HP LaserJet M3025 MFP, M3027 MFP, M4345 MFP, M5025 MFP, M5035 MFP, M9040 MFP, M9050 MFP og HP Color LaserJet-seriene CM4730 MFP og CM6040 MFP

1. Rull til, og velg **Administrasjon**-ikonet på kontrollpanelet for å åpne administrasjonsmenyen.
2. Rull til, og velg **Første konfigurering** for å vise menyen Første konfigurering.
3. Velg **Faksoppsett** for å åpne faksoppsettmenyen.
4. Velg **Innstillinger for fakssending**, og bruk pil ned for å rulle til **Oppringingsprefiks** og vise innstillingene for oppringingsprefiks.
5. Velg **Egendefinert** for å angi et oppringingsprefiks.

-  **MERK:** Hvis du vil deaktivere oppringingsprefikset, velger du **AV** (standard). Velg **Lagre**, og hopp deretter over resten av trinnene.

6. Velg **Lagre** for å åpne skjermbildet **Angi oppringingsprefiks**.
7. Velg **Oppringingsprefiksnummer**.
8. Trykk på tekstboksen for å vise tastaturet.
9. Skriv inn oppringingsprefikset, og velg **OK**.
10. Velg **Lagre**.

## Angi reglene for ny oppringing

### Angi ny oppringing ved opptatt

Innstillingen Ring på nytt ved opptatt brukes til å angi hvor mange ganger (fra 0 til 9 ganger) fakstilbehøret skal ringe et nummer på nytt ved opptattsignal. Intervallet mellom nye oppringingsforsøk angis med innstillingen Intervall for ny oppringing.

### Angi innstillingen Ring på nytt ved opptatt på HP LaserJet 4345mfp og 9040/9050mfp, samt HP Color LaserJet 4730mfp og 9500mfp

1. Trykk på **Meny**-knappen på kontrollpanelet slik at hovedmenyen vises.
2. Velg **FAKS** for å åpne faksmenyen.
3. Bla nedover, og trykk på **FAKSENDING**.
4. Velg **Ring på nytt ved opptatt** for å åpne innstillingskjernbildet for ring på nytt ved opptatt.
5. Bruk pil opp eller pil ned til å velge et tall (standard=3), og trykk på **OK**.

### Angi innstillingen for ny oppringing ved opptatt på HP LaserJet M3025 MFP, M3027 MFP, M4345 MFP, M5025 MFP, M5035 MFP, M9040 MFP, M9050 MFP og HP Color LaserJet-seriene CM4730 MFP og CM6040 MFP

1. Rull til, og velg **Administrasjon**-ikonet på kontrollpanelet for å åpne administrasjonsmenyen.
2. Bla nedover, og trykk på **Første konfigurering**.
3. Bla nedover, og trykk på **Faksoppsett**.
4. Velg **Innstillinger for fakssending**, og bruk pil ned for å rulle til **Ring på nytt ved opptatt**.
5. Trykk på tekstboksen for å vise tastaturet.
6. Angi verdien (0–9), og velg **OK**.
7. Velg **Lagre**.

### Angi ny oppringing når ingen svarer

Innstillingen Ny oppringing når ingen svarer brukes til å angi hvor mange ganger fakstilbehøret skal ringe et nummer på nytt hvis ingen svarer på dette nummeret. Antallet nye forsøk er enten 0 til 1 (brukes i USA) eller 0 til 2, avhengig av innstillingen for land/region. Intervallet mellom nye oppringingsforsøk angis med innstillingen Intervall for ny oppringing.

### Angi innstillingen Ring på nytt når ingen svarer på HP LaserJet 4345mfp og 9040/9050mfp, samt HP Color LaserJet 4730mfp og 9500mfp

1. Trykk på **Meny**-knappen på kontrollpanelet slik at hovedmenyen vises.
2. Velg **FAKS** for å åpne faksmenyen.
3. Bla nedover, og trykk på **FAKSENDING**.
4. Rull til, og velg **Ring på nytt ved ikke svar** for å åpne innstillingskjernbildet.
5. Bruk pil opp eller pil ned til å velge et tall (standard=0), og trykk på **OK**.


### Angi innstillingen for ny oppringing ved opptatt på HP LaserJet M3025 MFP, M3027 MFP, M4345 MFP, M5025 MFP, M5035 MFP, M9040 MFP, M9050 MFP og HP Color LaserJet-seriene CM4730 MFP og CM6040 MFP

1. Rull til, og velg **Administrasjon**-ikonet på kontrollpanelet for å åpne administrasjonsmenyen.
2. Rull til, og velg **Første konfigurering** for å vise menyen Første konfigurering.
3. Rull til, og velg **Faksoppsett** for å vise faksoppsettmenyen.

4. Velg **Innstillinger for fakssending**, og bruk pil ned for å rulle til **Ring på nytt ved ikke svar**.
5. Trykk på **Aldri** eller **Én gang**.
6. Velg **Lagre**.

## Angi intervall for ny oppringing

Innstillingen Intervall for ny oppringing brukes til å angi hvor mange minutter det skal ventes mellom hvert forsøk på å ringe et nummer på nytt ved opptattsignal, eller når ingen svarer.

 **MERK:** Det kan hende at du ser en melding om ny oppringing på kontrollpanelet når både **Ring på nytt ved opptatt** og **Ring på nytt ved ikke svar** er satt til Av. Dette forekommer når fakstilbehøret slår et nummer, oppnår forbindelse og deretter mister forbindelsen. En slik feil fører til at fakstilbehøret utfører to automatiske forsøk på ny oppringing uavhengig av innstillingene for ny oppringing (første forsøk ved 26 400 bps, og hvis forsøket mislykkes, et andre forsøk ved 14 400 bps). Mens dette pågår, vises en melding på kontrollpanelet for å angi at det pågår ny oppringing.

### Angi intervall for ny oppringing på HP LaserJet 4345mfp og 9040/9050mfp, samt HP Color LaserJet 4730mfp og 9500mfp


1. Trykk på **Meny**-knappen på kontrollpanelet slik at hovedmenyen vises.
2. Velg **FAKS** for å åpne faksmenyen.
3. Bla nedover, og trykk på **FAKSENDING**.
4. Rull til, og velg **Intervall for ny oppringing** for å åpne innstillingsskjerm bildet.
5. Bruk pil opp eller pil ned til å velge et tall (1 til 5 minutter, standard=5), og trykk på **OK**.

### Angi intervall for ny oppringing på HP LaserJet M3025 MFP, M3027 MFP, M4345 MFP, M5025 MFP, M5035 MFP, M9040 MFP, M9050 MFP og HP Color LaserJet-seriene CM4730 MFP og CM6040 MFP

1. Rull til, og velg **Administrasjon**-ikonet på kontrollpanelet for å åpne administrasjonsmenyen.
2. Rull til, og velg **Første konfigurering** for å vise menyen Første konfigurering.
3. Velg **Faksoppsett** for å åpne faksoppsettmenyen.
4. Velg **Innstillinger for fakssending**, og bruk pil ned for å rulle til **Intervall for ny oppringing**.
5. Trykk på tekstboksen for å vise tastaturet.
6. Angi verdien (1-5), og velg **OK**.
7. Velg **Lagre**.

## Angi den utgående faksoppløsningen

Innstillingen for oppløsning for utgående faks fastsetter den høyeste oppløsningen som støttes av mottakerens faksmaskin. Fakstilbehøret bruker den høyeste oppløsningen som er mulig, innenfor begrensningen som angis med denne innstillingen, samtidig som det tas hensyn til den høyeste oppløsningen som støttes av mottakerens faksmaskin.

 **MERK:** Fakser som er bredere enn 21,25 cm, sendes automatisk med innstillingen Standard eller Fin. Dette gjøres for å forkorte overføringstiden.



**MERK:** Standard oppløsningsinnstilling er en lavere dpi-innstilling enn tidligere standard oppløsningsinnstillinger for MFP-modell. For eksempel har tidligere MFP-modeller en standardoppløsning på FIN (200 x 200 dpi).

**MERK:** Jo høyere oppløsning som brukes, desto lengre blir overføringstiden.

---

### Angi oppløsningen for utgående fakser på HP LaserJet 4345mfp og 9040/9050mfp, samt HP Color LaserJet 4730mfp og 9500mfp

1. Trykk på **Meny**-knappen på kontrollpanelet slik at hovedmenyen vises.
2. Velg **FAKS** for å åpne faksmenyen.
3. Bla nedover, og trykk på **FAKSENDING**.
4. Velg **STANDARDOPPLØSNING** for å vise oppløsningsinnstillingene.
5. Velg **Standard** (200 x 100 dpi, standard), **Fin** (200 x 200 dpi) eller **Superfin** (300 x 300 dpi) for å velge oppløsningen.

### Angi oppløsningen for utgående fakser på HP LaserJet M3035 MFP, M3027 MFP, M4345 MFP, M5025 MFP, M5035 MFP, M9040 MFP, M9050 MFP og HP Color LaserJet-seriene CM4730 MFP og CM6040 MFP

1. Rull til, og velg **Administrasjon**-ikonet på kontrollpanelet for å åpne administrasjonsmenyen.
2. Velg **Standard jobbalternativer**
3. Velg **Standard faksalternativer**
4. Bla nedover, og trykk på **FAKSENDING**.
5. Velg **Oppløsning** for å vise oppløsningsinnstillingene.
6. Velg **Standard** (200 x 100 dpi, standard), **Fin** (200 x 200 dpi) eller **Superfin** (300 x 300 dpi) for å velge oppløsningen.
7. Velg **Lagre**.

## Angi statistikkoder

Når innstillingen for statistikkode er aktivert, må brukerne angi et nummer når de skal sende en faks. Dette nummeret vises i statistikkoderapporten. Hvis du vil vise statistikkoderapporten, kan du skrive ut rapporten eller spørre på den ved hjelp av et program.


### Angi statistikkoder på HP LaserJet 4345mfp og HP Color LaserJet 4730mfp, 9040/9050mfp og 9500mfp

1. Trykk på **Meny**-knappen på kontrollpanelet slik at hovedmenyen vises.
2. Velg **FAKS** for å åpne faksmenyen.
3. Rull til, og velg **FAKSENDING** for å vise innstillingene for fakssending.
4. Rull til, og velg **STATISTIKKODE** for å vise innstillingene for statistikkode.
5. Trykk på **Egendefinert** for å åpne skjermbildet for statistikkode. Bruk pil opp eller pil ned til å velge det minste antallet sifre en statistikkode kan inneholde, og trykk deretter på **OK** for å aktivere statistikkoder. Hvis du vil deaktivere statistikkoder, velger du **AV** (standard).

## Angi statistikkoder på HP LaserJet M3025 MFP, M3027 MFP, M4345 MFP, M5025 MFP, M5035 MFP, M9040 MFP, M9050 MFP og HP Color LaserJet-seriene CM4730 MFP og CM6040 MFP

1. Rull til, og velg **Administrasjon**-ikonet på kontrollpanelet for å åpne administrasjonsmenyen.
2. Bla til, og velg **Første konfigurering** og deretter **Faksoppsett** for å åpne faksmenyen.
3. Velg **Innstillinger for fakssending** for å vise innstillingene for fakssending.
4. Rull til, og velg **Statistikkoder** for å vise innstillingene for statistikkode.
5. Velg **Egendefinert** for å aktivere statistikkoder.

---

 **MERK:** Hvis du vil deaktivere statistikkoder, velger du **AV**. Velg **Lagre**, og hopp deretter over resten av trinnene.


---

6. Trykk på **Lagre** for å åpne skjermbildet **Statistikkode**.
7. Trykk på tekstboksen for å vise tastaturet.
8. Skriv inn det minste antall sifre som du vil ha i statistikkoden, og velg deretter **OK**.
9. Velg **Lagre**.

## Angi JBIG-komprimeringsmodusen

Aktivering av JBIG-komprimering kan redusere kostnadene ved bruk av linjen, fordi slik komprimering forkorter overføringstiden. Derfor er dette den foretrukne innstillingen. JBIG-komprimering kan imidlertid føre til kompatibilitetsproblemer ved kommunikasjon med en del gamle faksmaskiner. I så fall kan du bli nødt til å deaktivere komprimering.

---

 **MERK:** JBIG-komprimering fungerer bare når både maskinen som sender og maskinen som mottar faksen, støtter slik komprimering.

---

Følg disse trinnene for å aktivere eller deaktivere JBIG-komprimering:

## Angi feilkorrigeringsmodusen på HP LaserJet 4345mfp og 9040/9050mfp, samt HP Color LaserJet 4730mfp og 9500mfp

1. Trykk på **Meny**-knappen på kontrollpanelet slik at hovedmenyen vises.
2. Velg **FAKS** for å åpne faksmenyen.
3. Velg **VALGFRI FAKSKONFIGURASJON** for å vise menyen for valgfri konfigurasjon.
4. Velg **JBIG-komprimering** for å se innstillingene.
5. Velg **PÅ** (standard) for å aktivere JBIG-komprimering, eller velg **AV** for å deaktivere JBIG-komprimering.

## Angi JBIG-komprimeringsmodus på HP LaserJet M3025 MFP, M3027 MFP, M4345 MFP, M5025 MFP, M5035 MFP, M9040 MFP, M9050 MFP og HP Color LaserJet-seriene CM4730 MFP og CM6040 MFP

1. Rull til, og velg **Administrasjon**-ikonet på kontrollpanelet for å åpne administrasjonsmenyen.
2. Bla nedover, og trykk på **Første konfigurering**.
3. Bla nedover, og trykk på **Faksoppsett**.
4. Bla nedover, og trykk på **Innstillinger for fakssending**.

5. Velg **JBIG-komprimering** for å se innstillingene.
6. Velg **Aktivert** (standard) for å aktivere JBIG-komprimering, eller velg **Deaktivert** for å deaktivere JBIG-komprimering.

## Endre innstillingen for skarphet

Innstillingen Skarphet angir hvor stor bildeskarphet skanneren skal bruke når MFP-enheten skanner originaler. Større skarphet forbedrer kantene på originalen, slik at svak eller fin tekst og grafikk på originalen gjengis skarpere. Hvis du velger større skarphet, økes oppløsningen. Dette betyr at overføringen vil ta lengre tid.

### Endre innstillingen for skarphet på HP LaserJet 4345mfp og 9040/9050mfp, og HP Color LaserJet 4730mfp og 9500mfp

1. Trykk på **FAKS**-ikonet på hovedskjermbildet på kontrollpanelet for å åpne skjermbildet Faks.
2. Velg **Innstillinger** for å vise skjermbildet Innstillinger.
3. Trykk på **Faksinnstillinger**-ikonet for å åpne skjermbildet Faksinnstillinger.
4. Trykk på pilen til venstre i kategorien FORBEDRING hvis du vil angi mindre skarphet i bildet, eller trykk på pilen til høyre hvis du vil ha større skarphet.
5. Velg **OK** for å godta innstillingen.

### Angi innstillingen for skarphet på HP LaserJet M3025 MFP, M3027 MFP, M4345 MFP, M5025 MFP, M5035 MFP, M9040 MFP, M9050 MFP og HP Color LaserJet-seriene CM4730 MFP og CM6040 MFP

1. Trykk på **FAKS**-ikonet på kontrollpanelet for å vise skjermbildet Faks.
2. Bla nedover, og trykk på **Flere alternativer**.
3. Bla nedover, og trykk på **Bildejustering**.
4. Bla nedover, og trykk på **Skarphet**.
5. Trykk på pilen til venstre hvis du vil angi mindre skarphet i bildet, eller trykk på pilen til høyre hvis du vil ha større skarphet.
6. Velg **OK** for å godta innstillingen.

## Endre innstillingen for bakgrunn

Hvis du skal fakse et dokument som er skrevet ut på farget papir, kan du bedre kvaliteten på kopien som fakses, ved å ta bort bakgrunnsfargen, slik at du unngår striper og uklare områder når faksen sendes.

### Endre bakgrunnsinnstillingen på HP LaserJet 4345mfp og 9040/9050mfp, og HP Color LaserJet 4730mfp og 9500mfp

1. Trykk på **FAKS**-ikonet på hovedskjermbildet på kontrollpanelet for å åpne skjermbildet Faks.
2. Velg **Innstillinger** for å vise skjermbildet Innstillinger.
3. Trykk på **Faksinnstillinger**-ikonet for å åpne skjermbildet Faksinnstillinger.

4. Trykk på pilen til venstre i kategorien FORBEDRING hvis du vil ha klarere bakgrunnsfarge, eller trykk på pilen til høyre hvis du vil ha ta bort mer av bakgrunnsfargen.
5. Velg **OK** for å godta innstillingen.

#### Angi bakgrunnsinnstillingen på HP LaserJet M3025 MFP, M3027 MFP, M4345 MFP, M5025 MFP, M5035 MFP, M9040 MFP, M9050 MFP og HP Color LaserJet-seriene CM4730 MFP og CM6040 MFP

1. Trykk på **FAKS**-ikonet på kontrollpanelet for å vise skjermbildet Faks.
2. Bla nedover, og trykk på **Flere alternativer**.
3. Bla nedover, og trykk på **Bildejustering**.
4. Bla nedover, og trykk på **Bakgrunnsrens**.
5. Trykk på pilen til venstre eller pilen til høyre hvis du vil endre bakgrunnsinnstillingen.
6. Velg **OK** for å godta innstillingen.

### Endre innstillingen for lys/mørk

Innstillingen for lys/mørk brukes til å angi hvor lyst eller mørkt bildet som overføres, skal vises på mottakerens faksmaskin.

#### Endre innstillingen for lys/mørk på HP LaserJet 4345mfp og 9040/9050mfp, og HP Color LaserJet 4730mfp og 9500mfp

1. Trykk på **FAKS**-ikonet på hovedskjermbildet på kontrollpanelet for å åpne skjermbildet Faks.
2. Velg **Innstillinger** for å vise skjermbildet Innstillinger.
3. Trykk på **Lys**-pilen for å gjøre bildet lysere, eller trykk på **Mørk**-pilen for å gjøre bildet mørkere.
4. Velg **OK** for å godta innstillingen.

#### Angi innstillingen for lys/mørk på HP LaserJet M3025 MFP, M3027 MFP, M4345 MFP, M5025 MFP, M5035 MFP, M9040 MFP, M9050 MFP og HP Color LaserJet-seriene CM4730 MFP og CM6040 MFP

1. Trykk på **FAKS**-ikonet på kontrollpanelet for å vise skjermbildet Faks.
2. Bla nedover, og trykk på **Flere alternativer**.
3. Bla nedover, og trykk på **Bildejustering**.
4. Bla nedover, og trykk på **Mørkhet**.
5. Trykk på pilen til venstre for å gjøre bildet lysere, og trykk på pilen til høyre for å gjøre bildet mørkere.
6. Velg **OK** for å godta innstillingen.

### Aktivere faksnummerbekreftelse

Når faksnummerbekreftelse er aktivert, må du skrive inn faksnummeret to ganger for å kontrollere at det har blitt skrevet inn riktig. Standardinnstillingen for denne funksjonen er **Deaktivert**.

### **Aktiver faksnummerbekreftelse på HP LaserJet M3035 MFP, M3027 MFP, M4345 MFP, M5025 MFP, M5035 MFP, M9040 MFP, M9050 MFP og HP Color LaserJet-seriene CM4730 MFP og CM6040 MFP**

1. Velg **Administrasjon**-ikonet på kontrollpanelet for å vise administrasjonsmenyen.
2. Bla til og velg **Første konfigurering** og deretter **Sendeoppsett**.
3. Bla nedover, og trykk på **Faksnummerbekreftelse**.
4. Velg **Aktivert**.
5. Velg **Lagre**.

### **Aktivere samsvar i hurtigvalgnummer for faks**

Hvis denne funksjonen er aktivert, prøver MFPen å finne samsvar mellom angitte faksnumre og eksisterende oppføringer i kortnummerlisten. Hvis det blir funnet samsvar, kan du bekrefte samsvaret og la MFPen fullføre fakshandlingen automatisk. Standardinnstillingen for denne funksjonen er **Deaktivert**.


### **Aktiver samsvar i hurtigvalgnummer for faks på HP LaserJet M3035 MFP, M3027 MFP, M4345 MFP, M5025 MFP, M5035 MFP, M9040 MFP, M9050 MFP og HP Color LaserJet-seriene CM4730 MFP og CM6040 MFP**

1. Velg **Administrasjon**-ikonet på kontrollpanelet for å vise administrasjonsmenyen.
2. Bla til og velg **Første konfigurering** og deretter **Sendeoppsett**.
3. Bla nedover, og trykk på **Samsvar i hurtigvalgnummer for faks**.
4. Velg **Aktivert**.
5. Velg **Lagre**.

# Innstillinger for faksmottak

## Angi ringesignaler før svar

Innstillingen for antall ringesignaler før svar definerer hvor mange ganger telefonen skal ringe før en oppringing blir besvart av fakstilbehøret.

 **MERK:** Standardintervallet for innstilling av antall ringesignaler før svar er spesifikt for hvert land/region.

---

### Angi antall ringesignaler før svar på HP LaserJet 4345mfp og 9040/9050mfp, samt HP Color LaserJet 4730mfp og 9500mfp

1. Trykk på **Meny**-knappen på kontrollpanelet slik at hovedmenyen vises.
2. Velg **FAKS** for å åpne faksmenyen.
3. Bla nedover, og trykk på **FAKSMOTTAK**.
4. Velg **Antall ring før svar** for å åpne skjermbildet for ringesignaler før svar.
5. Bruk pil opp eller pil ned til å velge et antall ringesignaler, og trykk på **OK**.

### Angi antall ringesignaler før svar på HP LaserJet M3035 MFP, M3027 MFP, M4345 MFP, M5025 MFP, M5035 MFP, M9040 MFP, M9050 MFP og HP Color LaserJet-seriene CM4730 MFP og CM6040 MFP

1. Velg **Administrasjon**-ikonet på kontrollpanelet for å vise administrasjonsmenyen.
2. Bla til, og velg **Første konfigurering** og deretter **Faksoppsett** for å åpne faksmenyen.
3. Bla nedover, og trykk på **Innstillinger for faksmottak**.
4. Velg **Antall ring før svar** for å åpne skjermbildet for ringesignaler før svar.
5. Bruk pil opp eller pil ned til å velge et antall ringesignaler (standardverdien er 2), og trykk på **OK**.
6. Trykk på tekstboksen for å vise tastaturet.
7. Velg antall ringesignaler (1–9), og velg deretter **OK**.
8. Velg **Lagre**.

## Stemple mottatte fakser (innkommende fakser)

Innstillingen Stemple mottatte telefakser brukes til å aktivere eller deaktivere stempeling av mottatte fakser. Stempelet trykker dato, klokkeslett, telefonnummer og antall sider på hver side av innkommende fakser.

### Stemple mottatte fakser (innkommende fakser) på HP LaserJet 4345mfp og 9040/9050mfp, samt HP Color LaserJet 4730mfp og 9500mfp

1. Trykk på **Meny**-knappen på kontrollpanelet slik at hovedmenyen vises.
2. Velg **FAKS** for å åpne faksmenyen.
3. Rull til, og velg **FAKSMOTTAK** for å vise innstillingene for faksmottak.

4. Rull til, og velg **Stemple mottatte fakser** for å vise innstillingene.
5. Velg **Nei** (standard) for å deaktivere stempelet, eller velg **Ja** for å aktivere stempelet.

**Stemple mottatte fakser (innkommende fakser) på HP LaserJet M3035 MFP, M3027 MFP, M4345 MFP, M5025 MFP, M5035 MFP, M9040 MFP, M9050 MFP og HP Color LaserJet-seriene CM4730 MFP og CM6040 MFP**

1. Rull til, og velg **Administrasjon**-ikonet på kontrollpanelet for å åpne administrasjonsmenyen.
2. Velg **Standard jobbalternativer** og deretter **Standard faksalternativer**.
3. Velg **Faksmottak** for å vise innstillingene for faksmottak.
4. Velg **Stemple mottatte fakser** for å vise innstillingene.
5. Velg **Deaktivert** (standard) for å deaktivere stempelet, eller velg **Aktivert** for å aktivere stempelet.
6. Velg **Lagre**.

## Angi tilpasning til side

Når sidestørrelsen for utskrift av fakser velges, vil MFP-enheten velge sidestørrelsen som er nærmest den ønskede størrelsen, blant størrelsene som er tilgjengelige på MFP-enheten. Hvis innstillingen for tilpasning til side er aktivert, og det mottatte bildet er større enn denne sidestørrelsen, vil MFP-enheten forsøke å skalere bildet slik at det passer til siden. Hvis denne innstillingen er deaktivert, vil innkommende bilder som er større enn siden, deles opp over flere sider.

**Angi tilpasning til siden på HP LaserJet 4345mfp og 9040/9050mfp, samt HP Color LaserJet 4730mfp og 9500mfp**

1. Trykk på **Meny**-knappen på kontrollpanelet slik at hovedmenyen vises.
2. Velg **FAKS** for å åpne faksmenyen.
3. Bla nedover, og trykk på **FAKSMOTTAK**.
4. Velg **Tilpasning til siden** for å vise innstillingene for tilpasning til siden.
5. Velg **PÅ** for å aktivere tilpasning til siden, eller velg **AV** (standard) for å deaktivere tilpasning til siden.

**Angi tilpasning til side på HP LaserJet M3025 MFP, M3027 MFP, M4345 MFP, M5025 MFP, M5035 MFP, M9040 MFP, M9050 MFP og HP Color LaserJet-seriene CM4730 MFP og CM6040 MFP**

1. Rull til, og velg **Administrasjon**-ikonet på kontrollpanelet for å åpne administrasjonsmenyen.
2. Velg **Standard jobbalternativer** og deretter **Standard faksalternativer**.
3. Rull til, og velg **Faksmottak** for å vise innstillingene for faksmottak.
4. Velg **Tilpasning til siden** for å vise innstillingene for tilpasning til siden.
5. Velg **Aktivert** (standard) for å aktivere tilpasning til siden, eller velg **Deaktivert** for å deaktivere tilpasning til siden.
6. Velg **Lagre**.

## Angi papirskuff

Innstillingen for papirskuff brukes til å angi hvilken papirskuff MFP-enheten skal ta papir fra når fakser skrives ut.

### Angi papirskuffen på HP LaserJet 4345mfp og 9040/9050mfp, samt HP Color LaserJet 4730mfp og 9500mfp

1. Trykk på **Meny**-knappen på kontrollpanelet slik at hovedmenyen åpnes.
2. Velg **FAKS** for å åpne faksmenyen.
3. Bla nedover, og trykk på **FAKSMOTTAK**.
4. Velg **Fakspapirskuff** for å vise innstillingsskjermbildet.
5. Bruk pil opp eller pil ned til å velge et nummer for skuffen (standard=0), og trykk på **OK**.

### Angi papirskuff på HP LaserJet M3025 MFP, M3027 MFP, M4345 MFP, M5025 MFP, M5035 MFP, M9040 MFP, M9050 MFP og HP Color LaserJet-seriene CM4730 MFP og CM6040 MFP

1. Rull til, og velg **Administrasjon**-ikonet på kontrollpanelet for å åpne administrasjonsmenyen.
2. Velg **Standard jobbalternativer**.
3. Velg **Standard faksalternativer**.
4. Velg **Faksmottak** for å åpne menyen for faksmottak.
5. Velg **Fakspapirskuff** for å vise menyen for fakspapirskuff.
6. Velg tekstboksen for å angi ønsket papirskuffverdi, **0** (standard) – **2**. (Andre verdier kan vises avhengig av installerte papirskuffer)
7. Velg **Lagre** for å lagre papirskuffverdien.

## Angi utskuffen

Innstillingen for utskuff brukes til å angi utskuffen MFP-enheten skal bruke til mottatte fakser som skrives ut.

### Angi utskuffen på HP LaserJet 4345mfp og 9040/9050mfp, samt HP Color LaserJet 4730mfp og 9500mfp

1. Trykk på **Meny**-knappen på kontrollpanelet slik at hovedmenyen åpnes.
2. Velg **FAKS** for å åpne faksmenyen.
3. Bla nedover, og trykk på **FAKSMOTTAK**.
4. Rull ned, og velg **FAKSUTSKUFF** for å vise innstillingsskjermbildet.
5. Bruk pil opp eller pil ned til å velge et nummer for skuffen (standard=0), og trykk på **OK**.




## Angi utskuff på HP LaserJet M3025 MFP, M3027 MFP, M4345 MFP, M5025 MFP, M5035 MFP, M9040 MFP, M9050 MFP og HP Color LaserJet-seriene CM4730 MFP og CM6040 MFP

 **MERK:** Noen menyelementer (for eksempel **Utskuff**) finnes ikke hvis det bare er ett enkelt valg tilgjengelig.

1. Rull til, og velg **Administrasjon**-ikonet på kontrollpanelet for å åpne administrasjonsmenyen.
2. Velg **Standard jobbalternativer** for å vise menyen for standard jobbalternativer.
3. Velg **Standard faksalternativer** for å åpne menyen for faksmottak.
4. Velg **Utskuff** for å åpne menyen Utskuff.
5. Velg tekstboksen for å angi ønsket papirskuffverdi, **0** (standard) – **2**. (Andre verdier kan vises avhengig av installerte papirskuffer)
6. Velg **Lagre**.

## Blokkere innkommende fakser

Bruk innstillingen for blokkeringsliste for faks til å lage en liste over blokkerte telefonnumre. Når en faks mottas fra et blokkert telefonnummer, skrives ikke faksen ut og slettes umiddelbart fra minnet.

 **MERK:** Bare numre kan brukes i blokkeringslisten for faks. Ikke bruk bindestrek eller mellomrom. Hvis en faks blir sendt fra et blokkert telefonnummer og avsenderen bruker en strek eller et mellomrom i nummeret, vil ikke faksen bli blokkert.

## Lage en liste over blokkerte faksnumre

### Angi en liste over blokkerte faksnumre på HP LaserJet 4345mfp og 9040/9050mfp, samt HP Color LaserJet 4730mfp og 9500mfp

1. Trykk på **Meny**-knappen på kontrollpanelet slik at hovedmenyen vises.
2. Velg **FAKS** for å åpne faksmenyen.
3. Bla nedover, og trykk på **FAKSMOTTAK**.
4. Rull til, og velg **Liste over blokkerte faksnumre** for å åpne menyen for blokkerte fakser.
5. Velg **Legg til blokkert nummer** for å gjøre tastaturet tilgjengelig.
6. Skriv inn et nummer, og velg **OK**.
7. Gjenta trinn 5 og 6 hvis du vil legge til flere numre.

### Lag en liste over blokkerte faksnumre på HP LaserJet M3035 MFP, M3027 MFP, M4345 MFP, M5025 MFP, M5035 MFP, M9040 MFP, M9050 MFP og HP Color LaserJet-seriene CM4730 MFP og CM6040 MFP

1. Rull til, og velg **Administrasjon**-ikonet på kontrollpanelet for å åpne administrasjonsmenyen.
2. Bla nedover, og trykk på **Første konfigurering**.
3. Velg **Faksoppsett**.
4. Bla nedover, og trykk på **Innstillinger for faksmottak**.
5. Rull til, og velg **Liste over blokkerte faksnumre** for å åpne menyen for blokkerte fakser.

6. Velg **Legg til blokkert nummer** for å gjøre tastaturet tilgjengelig.
7. Skriv inn et nummer, og velg **OK**.
8. Gjenta trinn 5 og 6 hvis du vil legge til flere numre.

## Fjerne numre fra listen over blokkerte fakser

### Fjern numre fra listen over blokkerte faksnumre på HP LaserJet 4345mfp og 9040/9050mfp, samt HP Color LaserJet 4730mfp og 9500mfp

1. Trykk på **Meny**-knappen på kontrollpanelet slik at hovedmenyen vises.
2. Velg **FAKS** for å åpne faksmenyen.
3. Bla nedover, og trykk på **FAKSMOTTAK**.
4. Velg **Liste over blokkerte faksnumre** for å åpne menyen for blokkerte fakser.
5. Velg **Fjern blokkert nummer** hvis du vil se en liste over blokkerte telefonnumre.
6. Bla gjennom numrene for å fremheve det du vil fjerne, og trykk på nummeret for å fjerne det. Bruk den samme fremgangsmåten hvis du vil fjerne flere numre.
7. Velg **OK** for å avslutte.

### Fjern numre fra listen over blokkerte faksnumre på HP LaserJet M3035 MFP, M3027 MFP, M4345 MFP, M5025 MFP, M5035 MFP, M9040 MFP, M9050 MFP og HP Color LaserJet-seriene CM4730 MFP og CM6040 MFP

1. Rull til, og velg **Administrasjon**-ikonet på kontrollpanelet for å åpne administrasjonsmenyen.
2. Bla nedover, og trykk på **Første konfigurering**.
3. Velg **Faksoppsett**.
4. Bla nedover, og trykk på **Innstillinger for faksinntak**.
5. Rull til, og velg **Liste over blokkerte faksnumre** for å åpne menyen for blokkerte fakser.
6. Velg **Fjern blokkert nummer** for å gjøre tastaturet tilgjengelig.
7. Skriv inn et nummer, og velg **OK**.
8. Gjenta trinn 5 og 6 hvis du vil legge til flere numre.

## Fjerne alle numre fra listen med blokkerte faksnumre

### Fjern alle numre fra listen over blokkerte faksnumre på HP LaserJet 4345mfp og 9040/9050mfp, samt HP Color LaserJet 4730mfp og 9500mfp

1. Trykk på **Meny**-knappen på kontrollpanelet slik at hovedmenyen vises.
2. Velg **FAKS** for å åpne faksmenyen.
3. Bla nedover, og trykk på **FAKSMOTTAK**.
4. Rull til, og velg **Liste over blokkerte faksnumre** for å vise menyen for listen over blokkerte fakser.

5. Velg **Fjern alle blokkerte numre** for å vise skjermbildet for innstillinger.
6. Velg **Ja** for å fjerne alle numre fra listen, eller velg **Nei** for å avslutte og beholde numrene.

**Fjern alle numre fra listen over blokkerte faknumre på HP LaserJet M3035 MFP, M3027 MFP, M4345 MFP, M5025 MFP, M5035 MFP, M9040 MFP, M9050 MFP og HP Color LaserJet-seriene CM4730 MFP og CM6040 MFP**

1. Rull til, og velg **Administrasjon**-ikonet på kontrollpanelet for å åpne administrasjonsmenyen.
2. Bla nedover, og trykk på **Første konfigurering**.
3. Velg **Faksoppsett**.
4. Bla nedover, og trykk på **Innstillinger for faksmottak**.
5. Rull til, og velg **Liste over blokkerte faknumre** for å åpne menyen for blokkerte fakser.
6. Velg **Fjern alle blokkerte numre** for å gjøre tastaturet tilgjengelig.
7. Velg **Ja** for å fjerne alle numre fra listen, eller velg **Nei** for å avslutte og beholde numrene.

## Starte mottak av polling

Noen faksmaskiner kan oppbevare en faks til en annen faksmaskin anmoder om at faksen skal sendes. Når en MFP-enhet utfører en polling til en annen faksmaskin som oppbevarer en faks, og anmoder om at faksen skal sendes til MFP-enheten, kalles dette et mottak av polling.

**Starte mottak av polling for HP LaserJet 4345mfp og 9040/9050mfp, samt HP Color LaserJet 4730mfp og 9500mfp**

1. Trykk på **Meny**-knappen på kontrollpanelet slik at hovedmenyen åpnes.
2. Velg **FAKS** for å åpne faksmenyen.
3. Bla nedover, og trykk på **FAKSFUNKSJONER**.
4. Velg **START MOTTAK AV POLLING** for å vise tastaturet.
5. Bruk tastaturet til å taste inn nummeret som skal brukes til mottak ved polling, og velg deretter **OK**.
6. Bruk tastaturet til å skrive inn nummeret som skal brukes til mottak ved polling, og velg deretter **Start**.
7. Det angitte nummeret ringes opp. Hvis en lagret faks oppbevares i faksmaskinen som ringes opp, overføres denne faksen til MFP-enheten, og den skrives ut. Hvis ingen fakser oppbevares, vises en **Ingen faks tilgjengelig**-melding. Hvis faksmaskinen ikke støtter pollingsfunksjonen, vises en **Poll ugyldig**-feilmelding.

**Start mottak av polling på HP LaserJet M3025 MFP, M3027 MFP, M4345 MFP, M5025 MFP, M5035 MFP, M9040 MFP, M9050 MFP og HP Color LaserJet-seriene CM4730 MFP og CM6040 MFP**

1. Trykk på **FAKS**-ikonet på kontrollpanelet for å vise skjermbildet Faks.
2. Velg **Flere alternativer** for å vise skjermbildet for alternativer.
3. Bla til side 3.
4. Velg **Fakspolling** for å åpne skjermbildet for fakspolling.

5. Trykk på tekstboksen for å vise tastaturet.
6. Bruk tastaturet til å skrive inn nummeret som skal brukes til mottak ved polling, og velg deretter **Start**.
7. Det angitte nummeret ringes opp. Hvis en lagret faks oppbevares i faksmaskinen som ringes opp, overføres denne faksen til MFP-enheten, og den skrives ut. Hvis ingen fakser oppbevares, vises en **Ingen faks tilgjengelig**-melding. Hvis faksmaskinen ikke støtter pollingfunksjonen, vises en **Poll ugyldig**-feilmelding.

## Endre varslingsinnstillinger

Innstillingene for varsling avgjør når og hvordan du får varsling om status for en utgående faks. Denne innstillingen gjelder bare den gjeldende faksoverføringen. Hvis du vil endre en innstilling permanent, må du endre standardinnstillingen.

### Endre varslingsinnstillinger på HP LaserJet 4345mfp og 9040/9050mfp, og HP Color LaserJet 4730mfp og 9500mfp

1. Trykk på **FAKS**-ikonet på hovedskjermbildet på kontrollpanelet for å vise skjermbildet Faks.
2. Velg **VARSLER**
3. I kategorien **VARSLER**:
  - Velg **Ingen** for å slå av varslingen, og trykk deretter på **OK** for å fullføre innstillingen og gå tilbake til skjermbildet Faksfunksjon.
  - Velg **Denne jobben** or **Ved feil** for å aktivere varsling og fortsette til neste trinn.
4. Velg **Skriv ut** for å få en utskrift av varslingen og fullføre varslingsprosessen, eller velg **E-POST** for å vise tastaturet.

---

 **MERK:** Varsling via e-post fungerer bare hvis e-post er konfigurert. Hvis e-postikonet på MFP-enhetens skjerm bilde vises med teksten "Ikke tilgjengelig", er enheten ikke konfigurert for e-post. Du kan konfigurere for e-post ved hjelp av innstillingene i MFP-enhetens meny for e-post. Se brukerdokumentasjonen for MFP-enheten for en detaljert beskrivelse av hvordan du konfigurerer e-post.

---

5. Hvis du valgte e-post, bruker du tastaturet til å skrive inn en e-postadresse. Trykk deretter på **OK** for å gjøre innstillingene for varsling gjeldende og gå tilbake til Faks-menyen.

### Endre varslingsinnstillinger på HP LaserJet M3025 MFP, M3027 MFP, M4345 MFP, M5025 MFP, M5035 MFP, M9040 MFP, M9050 MFP og HP Color LaserJet-seriene CM4730 MFP og CM6040 MFP

1. Trykk på **FAKS**-ikonet på kontrollpanelet for å åpne skjermbildet Faks.
2. Velg **Flere alternativer**.
3. Velg **Notification (Varsling)**.
4. Velg varslingsinnstilling:
  - Velg **Ingen** for å slå av varslingen.
  - Velg **Denne jobben** for å aktivere varsling for gjeldende jobb.
  - Velg **Ved feil** for å aktivere varsling om feil bare for gjeldende jobb.

5. Velg **Skriv ut** for å få en utskrift av varslingen, eller velg **E-POST** for å bli varslet i en e-post.
6. Hvis du valgte **Skriv ut**, velger du **OK** for å fullføre varslingsinnstillingene.

**-eller-**

Hvis du valgte **E-POST**, taster du inn en e-postadresse med tastaturet. Trykk deretter på **OK** for å fullføre varslingsinnstillingene.

## Angi feilkorrigeringsmodusen

Vanligvis vil fakstilbehøret overvåke signalene på telefonlinjen når en faks sendes eller mottas. Hvis fakstilbehøret registrerer en feil under overføring mens feilkorrigering er aktivert, kan fakstilbehøret be om å få delen som inneholdt feil, sendt på nytt.

Feilkorrigering bør alltid være på, men kan slås av ved behov, for eksempel hvis du får problemer med å sende eller motta fakser. I så fall må du være klar over at faren for feil under overføring øker. Muligheten til å slå av feilkorrigering kan være nyttig når du prøver å sende eller motta fakser til eller fra utlandet, eller hvis faksoverføringen skjer via en satellittelefonforbindelse.

### Angi feilkorrigeringsmodusen på HP LaserJet 4345mfp og 9040/9050mfp, samt HP Color LaserJet 4730mfp og 9500mfp

1. Trykk på **Meny**-knappen på kontrollpanelet slik at hovedmenyen vises.
2. Velg **FAKS** for å åpne faksmenyen.
3. Velg **VALGFRI FAKSKONFIGURASJON** for å vise menyen for valgfri konfigurering.
4. Velg **Feilkorrigeringsmodus** for å se innstillingene.
5. Velg **PÅ** (standard) for å aktivere feilkorrigeringsmodus, eller velg **AV** for å deaktivere korrigeringsmodus.

### Angi feilkorrigeringsmodusen på HP LaserJet M3025 MFP, M3027 MFP, M4345 MFP, M5025 MFP, M5035 MFP, M9040 MFP, M9050 MFP og HP Color LaserJet-seriene CM4730 MFP og CM6040 MFP

1. Rull til, og velg **Administrasjon**-ikonet på kontrollpanelet for å åpne administrasjonsmenyen.
2. Velg **Første konfigurering** for å åpne menyen for konfigurering, og velg deretter **Faksoppsett**.
3. Velg **Innstillinger for fakssending** for å se innstillingene.
4. Velg **Feilkorrigeringsmodus** for å se innstillingene.
5. Velg **Aktivert** (standard) for å aktivere feilkorrigeringsmodus, eller velg **Deaktivert** for å deaktivere korrigeringsmodus.

# Angi modemvolum

## Angi modemvolumet på HP LaserJet 4345mfp og 9040/9050mfp, samt HP Color LaserJet 4730mfp og 9500mfp

1. Trykk på **Meny**-knappen på kontrollpanelet slik at hovedmenyen åpnes.
2. Velg **FAKS** for å åpne faksmenyen.
3. Velg **VALGFRI FAKSKONFIGURASJON** for å vise menyen for de valgfrie innstillingene.
4. Velg **MODEMVOLUM** for å vise voluminnstillingene.
5. Velg **AV**, **Middels** (standard) eller **HØYT** for å angi volumet.

## Angi modemvolumet på HP LaserJet M3025 MFP, M3027 MFP, M4345 MFP, M5025 MFP, M5035 MFP, M9040 MFP, M9050 MFP og HP Color LaserJet-seriene CM4730 MFP og CM6040 MFP

1. Rull til, og velg **Administrasjon**-ikonet på kontrollpanelet for å åpne administrasjonsmenyen.
2. Rull til, og velg **Første konfigurering** for å vise menyen Første konfigurering.
3. Velg **Faksoppsett** for å åpne faksoppsettmenyen.
4. Velg **Innstillinger for fakssending** for å vise menyen Innstillinger for fakssending.
5. Velg **Volum for faksringetone** for å åpne Volum for faksringetone.
6. Velg **AV**, **Lav** (standard) eller **Høy** for å angi volumet.
7. Velg **Lagre** for å lagre voluminnstillingen.

# Angi ringervolum

## Angi ringervolumet på HP LaserJet 4345mfp og 9040/9050mfp, samt HP Color LaserJet 4730mfp og 9500mfp

1. Trykk på **Meny**-knappen på kontrollpanelet slik at hovedmenyen vises.
2. Velg **Administrasjon**-ikonet på kontrollpanelet for å vise administrasjonsmenyen.
3. Velg **FAKS** for å åpne menyen for faksinnstillinger.
4. Velg **VALGFRI FAKSKONFIGURASJON**.
5. Velg **Ringervolum** for å se innstillingene.
6. Velg **AV**, **Middels** (standard) eller **HØYT** for å angi volumet.

## Angi ringervolumet på HP LaserJet M3025 MFP, M3027 MFP, M4345 MFP, M5025 MFP, M5035 MFP, M9040 MFP, M9050 MFP og HP Color LaserJet-seriene CM4730 MFP og CM6040 MFP

1. Rull til, og velg **Administrasjon**-ikonet på kontrollpanelet for å åpne administrasjonsmenyen.
2. Rull til, og velg **Første konfigurering** for å vise menyen Første konfigurering.
3. Velg **Faksoppsett** for å åpne faksoppsettmenyen.
4. Velg **Innstillinger for faksmottak** for å vise menyen Innstillinger for faksmottak.
5. Velg **Ringervolum** for å åpne ringervolummenyen.
6. Velg **AV**, **Lav** (standard) eller **Høy** for å angi volumet.
7. Velg **Lagre** for å lagre voluminnstillingen.



---

## 3 Bruke faks

Dette kapitlet inneholder følgende deler med informasjon om hvordan du setter opp faksfunksjonen og sender og mottar fakser.

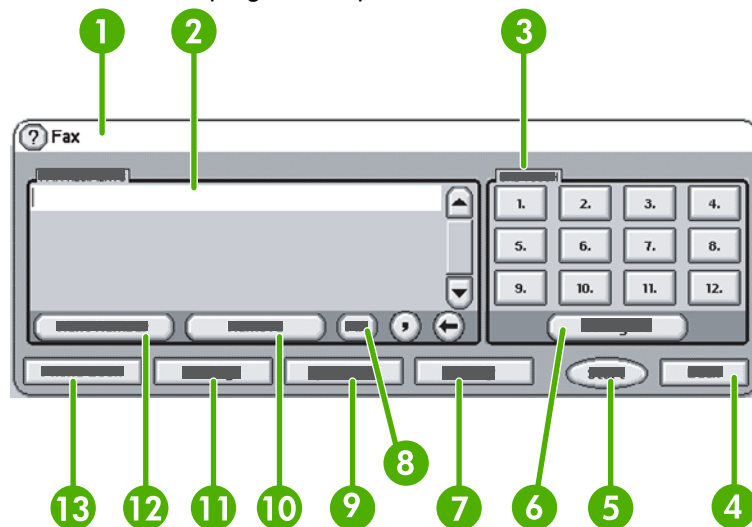
- [Skjerm bilde for faksfunksjon](#)
- [Linje for statusmeldinger](#)
- [Sende en faks](#)
- [Avbryte en faks](#)
- [Motta fakser](#)
- [Opprette og slette hurtigvalglist](#)
- [Tilordne hurtigvalglist til ettrykkstaster](#)
- [Taleanrop og gjentatte forsøk](#)
- [Sikre innstillinger](#)
- [Angi videresending av faks](#)
- [Planlegge utskrift av fakser \(minnelås\)](#)
- [Bruke faks over VoIP-nettverk](#)

## Skjermbilde for faksfunksjon

Du bruker skjermbildet for faksfunksjon når du skal sende fakser. Du får tilgang til dette skjermbildet ved å trykke på **FAKS**-ikonet som vises på startskjermbildet på kontrollpanelet.

## Skjermbilde for faksfunksjon på HP LaserJet 4345mfp og 9040/9050mfp, og HP Color LaserJet 4730mfp og 9500mfp

**Figur 3-1** Skjermbilde for faksfunksjon på HP LaserJet 4345mfp og 9040/9050mfp, og HP Color LaserJet 4730mfp og 9500mfp



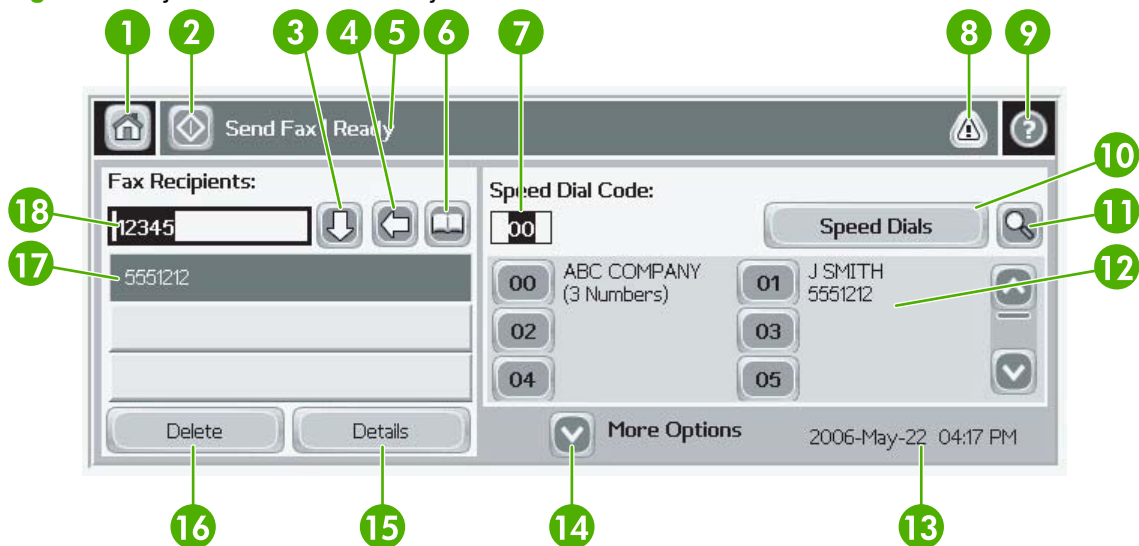
1	Linje for statusmeldinger
2	Faksmottakere
3	Ettrykkstaster
4	Tilbake <sup>1</sup>
5	Start
6	Konfigurere (ettrykkstaster)
7	Varsling
8	PIN <sup>2</sup>
9	Hurtigvalg
10	Fjern
11	Innstillinger
12	Neste nummer
13	Telefonliste

<sup>1</sup> Viser bare hvis den er konfigurert med konfigurasjonsverktøyet HP MFP Digital Sending Software.

<sup>2</sup> Denne knappen brukes også til å legge til klammeparentesene for spesialtegn [ og ] for å skjule et PIN-nummer.

## Skjerm bilde for faksfunksjon på HP LaserJet M3035 MFP, M3027 MFP, M4345 MFP, M5025 MFP, M5035 MFP, M9040 MFP, M9050 MFP og HP Color LaserJet-seriene CM4730 MFP og CM6040 MFP

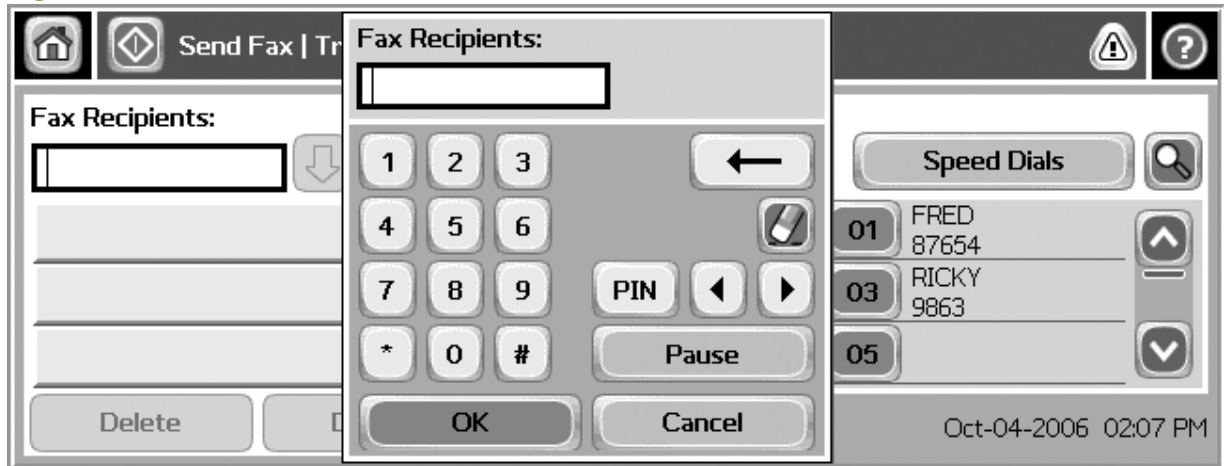
Figur 3-2 Skjerm bilde for faksfunksjon



1	Home-tasten – gå til hovedskjerm bildet
2	Fakssending – sende faks til mottakere
3	Angi nummer i mottakerlisten
4	Gå tilbake i / slette nummer
5	Linje for statusmeldinger
6	Åpne telefonliste
7	Hurtigvalgsøk etter nummer
8	Varselsmelding – trykk på for å vise
9	Hjelp – trykk på for å vise hjelpinformasjon
10	Hurtigvalg – Rediger-tast
11	Hurtigvalg – søke etter navn
12	Hurtigvalgliste (bla gjennom for å vise andre oppføringer)
13	Gjeldende dato og klokkeslett
14	Trykk på for å få tilgang til flere faksinnstillinger for gjeldende jobb
15	Trykk på for å vise informasjon om valgt mottaker
16	Trykk på for å slette valgt mottaker fra listen
17	Mottakerliste
18	Tastefelt for mottakernummer – Trykk på for å vise tastatur eller tast inn via kontrollpanelets tastatur <sup>1</sup>

<sup>1</sup> Når **Tastefelt for mottakernummer** er trykket inn, vises en pop-up som inkluderer **PIN**-knappen for å legge til klammeparenteser for spesialtegn ([ ] ) for å skjule et PIN-nummer og en **Pause**-knapp for å sette inn et komma for en to sekunders pause. Se illustrasjonen nedenfor:

**Figur 3-3** Tastefelt for mottakernummer




## Linje for statusmeldinger

Når du sender og mottar fakser, vises statusinformasjon i statuslinjen som finnes øverst på noen av berøringspanelene. Denne statusinformasjonen omfatter blant annet meldingene **Klar**, **Mottar anrop**, **Side sendt** og andre meldinger.


## Sende en faks

Når du skal sende fakser, kan du angi numre på én av tre grunnleggende måter:

- Taste inn nummer manuelt.
- Angi nummer ved hjelp av hurtigvalg.
- Velge nummer ved hjelp av telefonlisten (bare tilgjengelig hvis konfigurasjonsverktøyet HP MFP Digital Sending Software er installert, og hvis telefonlisten inneholder oppføringer).

 **MERK:** Du kan også vise informasjon om sending av fakser fra den elektroniske hjelpen. Trykk på ? i skjermbildet for å vise hjelpemenyen, og trykk deretter på **Sende en faks** i listen med emner i hjelpen.

Når du taster inn et nummer ved hjelp av det numeriske tastaturet, må du inkludere eventuelle pauser eller andre numre, for eksempel retningsnummer eller tilgangskode for numre utenfor et sentralbordsystem (vanligvis 9 eller 0). Du kan legge til en to sekunders pause ved å taste inn et komma (,). Hvis prefiksinnstillingen for faks er satt til å inkludere oppringingsprefikset automatisk, trenger du ikke å taste inn dette.

 **MERK:** Når en faks sendes, blir den først skannet og lagret i minnet. Når hele dokumentet er lagret, sendes det som faks, og dokumentet slettes fra minnet. Fakser som ikke kan sendes på grunn av opptattsignal eller ikke svar, slettes fra minnet. Hvis funksjonen for å ringe opp på nytt ved opptattsignal eller for å ringe opp ved ikke svar er aktivert, slettes ikke faksen før alle forsøk på ny oppringing mislykkes, eller faksen er sendt.

## Sende en faks ved å taste inn nummer manuelt


**Sende en faks ved å taste inn nummer manuelt på HP LaserJet 4345mfp og 9040/9050mfp, og HP Color LaserJet 4730mfp og 9500mfp**

1. Plasser dokumentet i den automatiske dokumentmateren eller på skannerglasset.
2. Trykk på **FAKS**-ikonet i hovedskjermbildet. Du kan bli bedt om å angi brukernavn og passord hvis administratoren krever godkjenning.
3. Velg **Innstillinger**. Kontroller at innstillingene for **Beskriv original** stemmer overens med originalen. Disse innstillingene omfatter blant annet:
  - **Sidestørrelse** (f.eks. Letter eller A4)
  - **Ensidig eller tosidig utskrift**
  - **Sideinnhold** (tekst, blanding av tekst og grafikk eller grafikk og foto). Hvis du sender grafikk og foto i tekstmodus, blir bildekvaliteten dårlig.
  - **Papirretning** (stående eller liggende)
  - **Jobbmodus** slår sammen flere skanninger til én enkelt jobb.

Utfør følgende trinn hvis innstillingene ikke stemmer overens:

- a. Velg **Beskriv original** for å vise skjermbildet **Originalinnstilling**.
- b. Endre innstillingene slik at de passer til originalen.
- c. Når du har tilpasset alle innstillingene, trykker du på **OK** for å gå tilbake til skjermbildet **Innstillinger**.

---

 **MERK:** Alle innstillingene som angis i skjermbildet Innstillinger, er midlertidige innstillinger som aktiveres bare for gjeldende faks.

---

4. Trykk på **Faksinnstillinger** i skjermbildet Innstillinger for å tilpasse følgende innstillinger:

- **Skarphet** – forbedrer kantene på tekst og grafikk.
- **Bakgrunn** – fjerner en eventuell bakgrunn fra kopiering av farget papir.
- **Varsle/Varsling** – endrer hvordan du varsles om status for faksoverføringen (det vil si om faksen ble sendt eller hva slags feil som oppsto hvis den ikke ble sendt).

---

 **MERK:** Varsle/Varsling endrer varslingsinnstillingene bare for gjeldende faks.

---

5. Når du har tilpasset alle innstillingene, trykker du på **OK** for å gå tilbake til skjermbildet Innstillinger.


6. Hvis du vil gjøre faksen lysere eller mørkere når du skal sende den, går du til skjermbildet Innstillinger og trykker på pilen **Lys** eller **Mørk**.

7. Når du har tilpasset alle innstillingene i skjermbildet Innstillinger, trykker du på **OK** for å gå tilbake til skjermbildet Faks.

8. Tast inn et telefonnummer ved hjelp av tastaturet. Hvis du vil legge til flere numre, kan du trykke på **Neste nummer** og fortsette å taste inn numre.

Hvis du vil fjerne et nummer fra listen, merker du nummeret ved hjelp av piltastene og trykker på **Fjern**.

---


 **MERK:** Hvis det er nødvendig, kan du sette inn et komma (,) for å legge til en to sekunders pause etter et prefiks (for eksempel "9" eller "0" ), slik at det interne telefonsystemet får tid til å finne en ekstern linje før resten av nummeret ringes.

Du kan også bruke **PIN**-knappen til å legge til klammeparentesene for spesialtegn (**[!]**) og (**[#]**) for å skjule et PIN-nummer.

---

9. Velg **Start** for å sende faksen. Du kan enten trykke på **Start**-knappen på berøringskjermen eller trykke på den grønne **Start**-knappen på kontrollpanelet.

---

 **MERK:** Hvis du har endret innstillinger i skjermbildet Innstillinger (for eksempel endret valg for varsling eller fra ensidig til tosidig), vises skjermbildet Behandler jobb med meldingen **Vil du beholde de gjeldende innstillingene?**. Hvis du trykker på **Ja**, vises skjermbildet Faks og innstillingene som du anga, beholdes. Nå kan du sende en ny faks med de samme innstillingene. Hvis du trykker på **Nei**, slettes innstillingene (som tilbakestilles til standardverdiene), og MFP-enhetens startskjermbilde vises.

---

**Send en faks - tast inn numre manuelt på HP LaserJet M3025 MFP, M3027 MFP, M4345 MFP, M5025 MFP, M5035 MFP, M9040 MFP, M9050 MFP og HP Color LaserJet-seriene CM4730 MFP og CM6040 MFP**

1. Plasser dokumentet i den automatiske dokumentmateren eller på skannerglasset.
2. Trykk på **FAKS**-ikonet i hovedskjermbildet. Du kan bli bedt om å taste inn et brukernavn og passord.
3. Velg **Flere alternativer**. Kontroller at innstillingene for Beskriv original stemmer overens med originalen. Disse innstillingene omfatter blant annet:
  - **Originalstørrelse** (f.eks. Letter eller A4)
  - **Originalsider – ensidig eller tosidig utskrift**

- **Optimaliser tekst/bilde** (tekst, blanding av tekst og grafikk eller grafikk og foto). Hvis du sender grafikk og foto i tekstmodus, blir bildekvaliteten dårlig.
- **Retning på innhold** (stående eller liggende)
- **Jobbygg** slår sammen flere skanninger til én enkelt jobb.
- **Bildejustering**
- **Skarphet** forbedrer kantene på tekst og grafikk.
- **Mørkhet**
- **Bakgrunn** fjerner en eventuell bakgrunn fra kopiering av farget papir.
- **Varsle/Varsling** endrer hvordan du varsles om status for faksoverføringen (det vil si om faksen ble sendt eller hva slags feil som oppsto hvis den ikke ble sendt).



**MERK:** Varsling endrer varslingsinnstillingene bare for gjeldende faks.

4. Når du har tilpasset alle innstillingene, trykker du på **OK** for å gå tilbake til menyen Innstillinger.
5. Hvis du vil gjøre faksen lysere eller mørkere når du skal sende den, går du til skjermbildet Innstillinger og trykker på pilen **Lys** eller **Mørk**.
6. Når du har tilpasset alle innstillingene i skjermbildet Innstillinger, trykker du på **OK** for å gå tilbake til skjermbildet Faks.
7. Tast inn et telefonnummer ved hjelp av tastaturet. Hvis du vil legge til flere numre, kan du trykke på **Neste nummer** og fortsette å taste inn numre.

Hvis du vil fjerne et nummer fra listen, merker du nummeret ved hjelp av piltastene og trykker på **Fjern**.



**MERK:** Hvis det er nødvendig, kan du sette inn et komma (,) for å legge til en to sekunders pause etter et prefiks (for eksempel "9" eller "0" ), slik at det interne telefonsystemet får tid til å finne en ekstern linje før resten av nummeret ringes. Hvis du vil sette inn et komma, bruker du tastaturet på kontrollpanelet som vises når du trykker på tastefeltet for mottakernummer


Hvis du vil sette inn en PIN-kode som en del av mottakernummeret, bruker du tastaturet på kontrollpanelet. Trykk på **Mottaker**-feltet, og trykk deretter på **PIN**-knappen. Da settes det inn en venstre klammeparentes ( [ ). Skriv inn PIN-koden, og trykk deretter på **PIN**-knappen på nytt for å sette inn den høyre ( ] ) klammeparentesen. Nummeret i klammeparentesene vises ikke i faksnummeret som vises på faksrapporter.

8. Velg **Start** for å sende faksen. Du kan enten trykke på **Start**-ikonet på berøringskjermen eller trykke på den grønne **Start**-knappen på kontrollpanelet.
9. Hvis faksmottakernummeret samsvarer med ett eller flere lagrede hurtigvalg, vises de samsvarende hurtigvalgene, og du blir spurt om du vil fortsette med å sende faksen til én eller flere angitte mottakere. Velg **Ja** for å bekrefte nummeret og sende faksen, eller velg **Nei** for å avbryte faksen. Legg merke til at dette trinnet ikke er nødvendig hvis funksjonen for samsvar i hurtigvalgnnummer for faks er deaktivert.

Hvis faksmottakernummeret ikke samsvarer med noen lagrede hurtigvalg, vises et skjermbilde for nummerbekreftelse, og du må skrive inn faksnummeret på nytt. Når du har skrevet inn nummeret på nytt, velger du **OK** for å sende faksen. Legg merke til at dette trinnet ikke er nødvendig hvis funksjonen for faksnummerbekreftelse er deaktivert.




---

 **MERK:** Hvis du har endret innstillinger i skjermbildet Innstillinger (for eksempel endret valg for varsling eller fra ensidig til tosidig), vises skjermbildet Behandler jobb med meldingen "Vil du beholde de gjeldende innstillingene?". Hvis du trykker på **Ja**, vises skjermbildet Faks og innstillingene som du anga, beholdes. Nå kan du sende en ny faks med de samme innstillingene. Hvis du trykker på **Nei**, slettes innstillingene (som tilbakestilles til standardverdiene), og MFP-enhetens startskjermbilde vises.

---

## Sende en faks ved hjelp av hurtigvalg

 **MERK:** Du må lage et hurtigvalg før du kan sende faks ved hjelp av hurtigvalg. Hvis du vil lage et hurtigvalg, kan du se [Opprette og slette hurtigvalg](#) på side 83.

---

### Send en faks med hurtigoppringing på HP LaserJet 4345mfp og 9040/9050mfp og HP Color LaserJet 4730mfp og 9500mfp


1. Plasser dokumentet i den automatiske dokumentmateren eller på skannerglasset.
2. Trykk på **FAKS**-ikonet i hovedskjermbildet. Du kan bli bedt om å taste inn et brukernavn og passord.
3. Velg **Innstillinger**. Kontroller at innstillingene for **Beskriv original** stemmer overens med originalen. Disse innstillingene omfatter blant annet:

- **Sidestørrelse** (f.eks. Letter eller A4)
- **Ensidig eller tosidig utskrift**
- **Sideinnhold** (tekst, blanding av tekst og grafikk eller grafikk og foto). Hvis du sender grafikk og foto i tekstmodus, blir bildekvaliteten dårlig.
- **Papirretning** (stående eller liggende)
- **Jobbmodus** slår sammen flere skanninger til én enkelt jobb.

Utfør følgende trinn hvis innstillingene ikke stemmer overens:

- a. Velg **Beskriv original** for å vise skjermbildet Originalinnstilling.
- b. Endre innstillingene slik at de passer til originalen.
- c. Når du har tilpasset alle innstillingene, trykker du på **OK** for å gå tilbake til skjermbildet Innstillinger.

---

 **MERK:** Alle innstillingene som angis i skjermbildet Innstillinger, er midlertidige innstillinger som aktiveres bare for gjeldende faks.

---

4. Trykk på **Faksinnstillinger** i skjermbildet Innstillinger for å tilpasse følgende innstillinger:
  - **Skarphet** – forbedrer kantene på tekst og grafikk.
  - **Bakgrunn** – fjerner en eventuell bakgrunn fra kopiering av farget papir.
  - **Varsle/Varsling** – endrer hvordan du varsles om status for faksoverføringen (det vil si om faksen ble sendt eller hva slags feil som oppsto hvis den ikke ble sendt). På HP LaserJet 4345mfp og 4730mfp får du tilgang til varslingsinnstillingene ved hjelp av knappen **VARSLER** i hovedskjermbildet for Faks.

---


 **MERK:** Varsle/Varsling endrer varslingsinnstillingene bare for gjeldende faks.

---

5. Når du har tilpasset alle innstillingene, trykker du på **OK** for å gå tilbake til skjermbildet Innstillinger.

6. Hvis du vil gjøre faksen lysere eller mørkere når du skal sende den, går du til skjermbildet Innstillinger og trykker på pilen **Lys** eller **Mørk**.
7. Når du har tilpasset alle innstillingene i skjermbildet Innstillinger, trykker du på **OK** for å gå tilbake til skjermbildet Faks.
8. Velg **Hurtigvalg** for å vise skjermbildet Hurtigvalg.
9. Sett et merke i boksen foran hurtigvalgnavnet du vil bruke.
10. Velg **OK** for å gå tilbake til skjermbildet Faks. Hurtigvalgnumrene vises i en liste i skjermbildet Faksmottakere.
11. Velg **Start** for å sende faksen. Du kan enten trykke på **Start**-knappen på berøringskjermen eller trykke på den grønne **Start**-knappen på kontrollpanelet.

---

 **MERK:** Hvis du har endret innstillinger i skjermbildet Innstillinger (for eksempel endret valg for varsling eller fra ensidig til tosidig), vises skjermbildet Behandler jobb med meldingen "Vil du beholde de gjeldende innstillingene?". Hvis du trykker på **Ja**, vil MFP-enheten gå tilbake til skjermbildet Faks, og innstillingene som du har angitt, beholdes slik at du kan sende en ny faks med de samme innstillingene. Hvis du trykker på **Nei**, slettes innstillingene (som tilbakestilles til standardverdiene), og MFP-enhetens startskjermbilde vises.


---

### Send faks ved hjelp av hurtigoppringing på HP LaserJet M3035 MFP, M3027 MFP, M4345 MFP, M5025 MFP, M5035 MFP, M9040 MFP, M9050 MFP og HP Color LaserJet-seriene CM4730 MFP og CM6040 MFP

1. Plasser dokumentet i den automatiske dokumentmaterialet eller på skannerglasset.
2. Trykk på **FAKS**-ikonet på kontrollpanelet for å vise skjermbildet Faks.
3. Velg **Hurtigvalg** for å vise skjermbildet Hurtigvalg.
4. Trykk på et **Hurtigvalg**-nummer for hurtigvalgnavnet du vil bruke.
5. Hurtigvalgnavnet vil vises i delen **Faksmottakere** i skjermbildet Faks.
6. Trykk på faksmottakernavnet for å merke det.
7. Velg **Start** for å sende faksen. Du kan enten trykke på **Start**-knappen på berøringskjermen eller trykke på den grønne **Start**-knappen på kontrollpanelet.

### Sende en faks ved hjelp av ettrykkshurtigvalg

---

 **MERK:** Før du sender en faks ved hjelp av en ettrykkshurtigvalg-tast, må du først opprette et hurtigvalg, se [Opprette og slette hurtigvalgglister på side 83](#). Deretter konfigurerer du ettrykkstastene, se [Tilordne et hurtigvalg til en ettrykkstast på HP LaserJet 4345mfp og 9040/9050mfp og HP Color LaserJet 4730mfp og 9500mfp på side 86](#).

**MERK:** Hvis du har endret innstillinger i skjermbildet Innstillinger (for eksempel endret valg for varsling eller fra ensidig til tosidig), vises skjermbildet Behandler jobb med meldingen "Vil du beholde de gjeldende innstillingene?". Hvis du trykker på **Ja**, vil MFP-enheten gå tilbake til skjermbildet Faks, og innstillingene som du har angitt, beholdes slik at du kan sende en ny faks med de samme innstillingene. Hvis du trykker på **Nei**, slettes innstillingene (som tilbakestilles til standardverdiene), og MFP-enhetens startskjermbilde vises.

---

## Sende en faks ved hjelp av ettrykkshurtigvalg fra HP LaserJet 4345mfp og 9040/9050mfp, og HP Color LaserJet 4730mfp og 9500mfp


1. Plasser dokumentet i den automatiske dokumentmateren eller på skannerglasset.
2. Trykk på **FAKS**-ikonet i hovedskjermbildet. Du kan bli bedt om å taste inn et brukernavn og passord.
3. Velg **Innstillinger**. Kontroller at innstillingene for **Beskriv original** stemmer overens med originalen. Disse innstillingene omfatter blant annet:

- **Sidestørrelse** (f.eks. Letter eller A4)
- **Ensidig eller tosidig utskrift**
- **Sideinnhold** (tekst, blanding av tekst og grafikk eller grafikk og foto). Hvis du sender grafikk og foto i tekstmodus, blir bildekvaliteten dårlig.
- **Papirretning** (stående eller liggende)
- **Jobbmodus** slår sammen flere skanninger til én enkelt jobb.

Utfør følgende trinn hvis innstillingene ikke stemmer overens:

- a. Velg **Beskriv original** for å vise skjermbildet **Originalinnstilling**.
- b. Endre innstillingene slik at de passer til originalen.
- c. Når du har tilpasset alle innstillingene, trykker du på **OK** for å gå tilbake til skjermbildet **Innstillinger**.

---

 **MERK:** Alle innstillingene som angis i skjermbildet **Innstillinger**, er midlertidige innstillinger som aktiveres bare for gjeldende faks.

---

4. Trykk på **Faksinnstillinger** i skjermbildet **Innstillinger** for å tilpasse følgende innstillinger:
  - **Skarphet** – forbedrer kantene på tekst og grafikk.
  - **Bakgrunnsfjerning** – fjerner en eventuell bakgrunn fra kopiering av farget papir.
5. Når du har tilpasset alle innstillingene, trykker du på **OK** for å gå tilbake til skjermbildet **Innstillinger**.
6. Hvis du vil gjøre faksen lysere eller mørkere når du skal sende den, går du til skjermbildet **Innstillinger** og trykker på pilen **Lys** eller **Mørk**. Trykk på **OK** for å gå tilbake til skjermbildet **Innstillinger**.
7. Når du har tilpasset alle innstillingene i skjermbildet **Innstillinger**, trykker du på **OK** for å gå tilbake til skjermbildet **Faks**.
8. Trykk på **VARSL** hvis du vil endre valg for varsling. Gjør de ønskede endringene i innstillingene for varsling, og trykk deretter på **OK** for å gå tilbake til skjermbildet **Innstillinger**.

---

 **MERK:** **Varsle/Varsling** endrer varslingsinnstillingene bare for gjeldende faks.

---

9. Trykk på en av tastene for ettrykkshurtigvalg for å velge ønsket hurtigvalg.
10. Velg **Start** for å sende faksen. Du kan enten trykke på **Start**-knappen på berøringskjermen eller trykke på den grønne **Start**-knappen på kontrollpanelet.


## Søke i en hurtigvalgliste etter navn

Bruk denne funksjonen til å søke i en eksisterende hurtigvalgliste etter navn.

### Søke i hurtigvalgliste etter navn på HP LaserJet 4345mfp, HP Color LaserJet 4730mfp, HP LaserJet 9040/9050mfp og HP Color LaserJet 9500mfp

 **MERK:** Denne funksjonen er ny for disse modellene.

1. Trykk på **FAKS**-ikonet på hovedskjermbildet på kontrollpanelet for å vise skjermbildet Faks.
2. Velg **Hurtigvalg** for å åpne skjermbildet Hurtigvalg.
3. Velg **Søk** for å gjøre tastaturet på skjermen tilgjengelig.
4. Skriv inn hurtigvalgnavnet. Når du skriver inn, fylles de gjenværende bokstavene i det første samsvarende hurtigvalgnavnet ut automatisk. Hvis det er nødvendig, skriver du inn flere bokstaver for å presisere søket.
5. Velg **OK** når du har funnet hurtigvalget på søkeskjermbildet. Hurtigvalglisten vises med det angitte hurtigvalget øverst i listen.
6. Velg hurtigvalgnavnet fra listen, og velg **OK** for å plassere hurtigvalget i mottakerlisten på faksskjermbildet. Du kan velge flere enn ett hurtigvalg før du klikker **OK**.

 **MERK:** Hvis du ikke kjenner det unike navnet for hurtigvalget, skriver du inn en bokstav for å velge en hvilken som helst del av listen. Hvis du for eksempel vil vise hurtigvalgnavn som begynner med bokstaven N, skriver du inn bokstaven N. Hvis det ikke finnes noen samsvarende oppføringer, viser en melding før søket oppføringen som er nærmest bokstaven N.

### Søke i en hurtigvalgliste etter navn på HP LaserJet M5035, M5025, M3035, M3027, M4345, M9040 MFP, M9050 MFP og HP Color LaserJet-seriene CM4730 MFP og CM6040 MFP


1. Trykk på **FAKS**-ikonet på hovedskjermbildet på kontrollpanelet for å vise skjermbildet Faks.
2. Trykk på **Hurtigvalgsøk**-knappen. Denne knappen ser ut som et forstørrelsesglass og er plassert til høyre for **Hurtigvalg**-knappen.
3. Skriv inn de første bokstavene i navnet som du vil søke etter. Når det blir funnet samsvar, fylles listen øverst i søkeskjermbildet ut. Hvis det er nødvendig, ruller du for å se alle oppføringene eller skriver inn flere bokstaver for å begrense søket.
4. Velg det aktuelle navnet fra listen, og trykk på **OK**. Hurtigvalglisten i hovedskjermbildet for faks viser den valgte oppføringen øverst i listen.
5. Trykk på den valgte oppføringen for å legge den til i mottakerlisten
6. Velg eller søk etter flere navn etter behov.

## Sende en faks ved hjelp av nummer i telefonlisten

Faksens telefonlistefunksjon er tilgjengelig når MFP-enheten er konfigurert for slik bruk i konfigurasjonsverktøyet HP MFP Digital Sending. Hvis MFP-enheten ikke er konfigurert for bruk med denne programvaren, vises ikke knappen Telefonliste. Hvis du vil ha flere opplysninger om hvordan du konfigurerer MFP-enheten for bruk med konfigurasjonsverktøyet HP MFP Digital Sending, se brukerhåndboken **HP MFP Digital Sending Software** eller støttehåndboken **HP MFP Digital Sending Software**.

Når Autentisering er aktivert ved hjelp av konfigurasjonsverktøyet HP MFP Digital Sending, vises også dine personlige faksnumre fra kontaktlisten i Microsoft® Exchange i telefonlisten.

---

 **MERK:** Du kan ikke bruke denne enheten til å legge til eller fjerne faksnumre i telefonlisten. Du kan bare legge til eller fjerne faksnumre ved hjelp av adresselisten (ABM) på serveren for digital sending, eller ved å endre oppføringene i kontaktlisten.

---

### Sende en faks ved hjelp av telefonlisten fra HP LaserJet 4345mfp og 9040/9050mfp, og HP Color LaserJet 4730mfp og 9500mfp


1. Plasser dokumentet i den automatiske dokumentmateren eller på skannerglasset.
2. Trykk på **FAKS**-ikonet i hovedskjermbildet. Du kan bli bedt om å taste inn et brukernavn og passord.
3. Velg **Innstillinger**. Kontroller at innstillingene for Beskriv original stemmer overens med originalen. Disse innstillingene omfatter blant annet:

- **Sidestørrelse** (f.eks. Letter eller A4)
- **Ensidig eller tosidig utskrift**
- **Sideinnhold** (tekst, blanding av tekst og grafikk eller grafikk og foto). Hvis du sender grafikk og foto i tekstmodus, blir bildekvaliteten dårlig.
- **Papirretning** (stående eller liggende)
- **Jobbmodus** slår sammen flere skanninger til én enkelt jobb.

Utfør følgende trinn hvis innstillingene ikke stemmer overens:

- a. Velg **Beskriv original** for å vise skjermbildet Originalinnstilling.
- b. Endre innstillingene slik at de passer til originalen.
- c. Når du har tilpasset alle innstillingene, trykker du på **OK** for å gå tilbake til skjermbildet Innstillinger.

---

 **MERK:** Alle innstillingene som angis i skjermbildet Innstillinger, er midlertidige innstillinger som aktiveres bare for gjeldende faks.

---

4. Trykk på **Faksinnstillinger** i skjermbildet Innstillinger for å tilpasse følgende innstillinger:
  - **Skarphet** – forbedrer kantene på tekst og grafikk.
  - **Bakgrunnsfjerning** – fjerner en eventuell bakgrunn fra kopiering av farget papir.
  - **Varsle/Varsling** – endrer hvordan du varsles om status for faksoverføringen (det vil si om faksen ble sendt eller hva slags feil som oppsto hvis den ikke ble sendt). På HP LaserJet 4345mfp og 4730mfp får du tilgang til varslingsinnstillingene ved hjelp av knappen **VARSLER** i hovedskjermbildet for Faks.


---

 **MERK:** Varsle/Varsling endrer varslingsinnstillingene bare for gjeldende faks.

---

5. Når du har tilpasset alle innstillingene, trykker du på **OK** for å gå tilbake til skjermbildet Innstillinger.
6. Hvis du vil gjøre faksen lysere eller mørkere når du skal sende den, går du til skjermbildet Innstillinger og trykker på pilen **Lys** eller **Mørk**.
7. Når du har tilpasset alle innstillingene i skjermbildet Innstillinger, trykker du på **OK** for å gå tilbake til skjermbildet Faks.

---


 **MERK:** Når du bruker telefonlisten, vil listen med faksmottakere vise navn i stedet for numre.

---

8. Velg **Telefonbok** for å vise skjermbildet Telefonliste.
9. Bruk pilene til å bla og merke et navn eller nummer i listen, og trykk deretter på **Legg til** for å registrere navnet/nummeret i vinduet. Du kan legge til så mange navn/numre du vil.

Knappen **Detaljer** viser faksnummeret eller en liste med faksnumre for valgt oppføring i telefonlisten. Knappen **Personlig** viser bare oppføringer fra brukerens kontakliste i telefonlisten. Knappen **Alle** viser en samlet liste som inneholder både felles faksoppføringer og personlige oppføringer fra kontaklisten.

10. Velg **OK** for å gå tilbake til skjermbildet Faks. Listen med faksnavn vises i vinduet Mottakere.
11. Velg **Start** for å sende faksen. Du kan enten trykke på **Start**-knappen på berøringskjermen eller trykke på den grønne **Start**-knappen på kontrollpanelet.

 **MERK:** Hvis du har endret innstillinger i skjermbildet Innstillinger (for eksempel endret valg for varsling eller fra ensidig til tosidig), vises skjermbildet Behandler jobb med meldingen "Vil du beholde de gjeldende innstillingene?". Hvis du trykker på **Ja**, vil MFP-enheten gå tilbake til skjermbildet Faks, og innstillingene som du har angitt, beholdes slik at du kan sende en ny faks med de samme innstillingene. Hvis du trykker på **Nei**, slettes innstillingene (som tilbakestilles til standardverdiene), og MFP-enhetens startskjermbilde vises.

---

### Send faks ved hjelp av telefonboken på HP LaserJet M3035 MFP, M3027 MFP, M4345 MFP, M5025 MFP, M5035 MFP, M9040 MFP, M9050 MFP og HP Color LaserJet-seriene CM4730 MFP og CM6040 MFP

1. Trykk på **FAKS**-ikonet på kontrollpanelet for å vise skjermbildet Faks.
2. Trykk på **Adresseliste**-ikonet for å vise skjermbildet Adresseliste.
3. Velg telefonlistekilde fra nedtrekksmenyen.
4. Trykk på navnene for å merke dem og trykk på **Høyre pil**-ikonet for å flytte de merkede navnene til delen Faksmottakere.
5. Velg **OK** for å gå tilbake til skjermbildet Faks.
6. Velg **Start** for å sende faksen. Du kan enten trykke på **Start**-knappen på berøringskjermen eller trykke på den grønne **Start**-knappen på kontrollpanelet.

## DSS-søk i telefonliste for faks

Bruk søkefunksjonen for telefonliste for faks til å gjennomføre et navnesøk i telefonlisten for faks som er tilgjengelig via DSS (Digital Sending Service) og adresselisten (ABM).

Besøk HPs Web-område for å se om det finnes oppdateringer av fastvare for MFP-modellen.

 **MERK:** Hvis du ikke bruker DSS, vises ikke telefonlisten for faks i MFP-vinduet. DSS-telefonlisten er ikke den samme som hurtigvalglisten.

---

### Bruke søkefunksjonen i telefonlisten for faks på HP LaserJet 4345mfp, HP Color LaserJet 4730mfp, HP LaserJet 9040/9050mfp og HP Color LaserJet 9500mfp

1. Trykk på **FAKS**-ikonet på skjermen.
2. Velg **Telefonbok** for å gjøre tastaturet på skjermen tilgjengelig.

3. Skriv inn navnet på målet for faksen. Når du skriver inn, fylles de gjenværende bokstavene i det første samsvarende navnet ut automatisk. Hvis det er nødvendig, skriver du inn flere bokstaver for å presisere søket. Hvis det ikke blir funnet samsvar, vil oppføringen ikke fullføres automatisk.
4. Når oppføringer blir funnet, bruker du et semikolon (;) til å skille navn og søke etter flere oppføringer uten å forlate søkeskjermbildet. Velg **OK** for å gå tilbake til hovedskjermbildet for faks.
5. Hvis du ikke kjenner det unike navnet på målet, trykker du på telefonlisteikonet øverst i skjermbildet for å se telefonlisteoppføringene. Rull til den ønskede oppføringen, velg **Legg til**, og velg deretter **OK**. Navnet vises i listen Søk etter oppføring i telefonliste.
6. Velg **OK** for å plassere oppføringen i listen Fax Recipients (Faksmottakere) i skjermbildet Faks.


**Bruke søkefunksjonen i telefonlisten for faks på HP LaserJet M5035 MFP, M5025 MFP, M3035 MFP, M3027 MFP, M4345 MFP, M9040 MFP, M9050 MFP og HP Color LaserJet-seriene CM4730 MFP og CM6040 MFP**

1. Trykk på **FAKS**-ikonet på skjermen.
2. Trykk på **Telefonbok**-ikonet (plassert til høyre for boksen for faksmottakere).
3. Velg kilden for telefonlisten eller **Alle** i nedtrekksmenyen øverst i skjermbildet for telefonlisten.
4. Velg mottakernavnet fra telefonlisten.

For lange lister er navnesøk tilgjengelig ved å trykke på **Søk**-ikonet (forstørrelsesglass) nederst i skjermbildet for telefonlisten. Skriv inn den første bokstaven eller flere bokstaver i navnet i søkeskjermbildet. Samsvarende mottakere vises når du skriver inn bokstaver. Skriv inn flere bokstaver for å presisere søket. Velg mellom ett eller flere navn øverst i skjermbildet, og trykk deretter på **OK**. Skjermbildet endres til telefonlisten for faks.

5. Trykk på høyrepilen for å registrere det valgte navnet i listen over faksmottakere.
6. Velg **OK** for å gå tilbake til skjermbildet for sending av faksjobb.

---

 **MERK:** Bruk adresselisten (en del av DSS) til å opprette/legge til innhold i faksadresselisten.


**MERK:** Hvis du vil importere/eksportere den lokale telefonlisten for faks til EWS, se dokumentasjonen for EWS.

---

# Avbryte en faks

## Avbryte den gjeldende faksoverføringen


Alternativet Avbryt gjeldende overføring vises bare på menyen når et utgående faksanrop pågår.

 **MERK:** Det kan ta inntil 30 sekunder før faksoverføringen avbrytes.

---

### Avbryte gjeldende fakssending ved hjelp av menyene på HP LaserJet 4345mfp og 9040/9050mfp, og HP Color LaserJet 4730mfp og 9500mfp


1. Trykk på **Meny**-knappen på kontrollpanelet slik at hovedmenyen åpnes.
2. Velg **FAKS** for å åpne faksmenyen.
3. Velg **AVBRYT GJELDENDE OVERFØRING** for å annullere faksen.

 **MERK:** Når én eller flere fakser blir slettet, viser statuslinjen en melding om at faksen(e) avbrytes.

---

### Avbryte gjeldende fakssending ved hjelp av Stopp-knappen på HP LaserJet 4345mfp og 9040/9050mfp og HP Color LaserJet 4730mfp og 9500mfp


1. Trykk på **FAKS**-ikonet på MFP-enhetens kontrollpanel.
2. Trykk på den røde **Stopp/Avbryt**-knappen.

 **MERK:** Statusmeldingen **Behandler jobb** vises på MFP-enheten når den røde **Stopp/Avbryt**-knappen er trykket inn for å annullere faksen.

---

### Avbryt gjeldende fakssending på HP LaserJet M3035 MFP, M3027 MFP, M4345 MFP, M5025 MFP, M5035 MFP, M9040 MFP, M9050 MFP og HP Color LaserJet-seriene CM4730 MFP og CM6040 MFP

1. Trykk på den røde **Stopp**-knappen på kontrollpanelet for å vise menyen Avbryt faks.

 **MERK:** Alle gjeldende og ventende faksjobber på enheten vil fortsette til avbrytelsen er bekreftet med **OK**

---

2. Velg **Avbryt gjeldende faksjobb** for å avbryte den gjeldende faksjobben.
3. Velg **OK** for å avbryte den gjeldende fakssendingen.

## Avbryte alle ventende fakser

Dette innebærer at alle utgående fakser som er lagret i minnet, slettes. Hvis en faksoverføring allerede er i gang, kan denne faksen ikke slettes, og faksen blir dermed sendt.

 **MERK:** Hvis det finnes andre utgående fakser som er lagret i minnet, slettes også disse.

---


### Avbryte alle ventende fakser på HP LaserJet 4345mfp og 9040/9050mfp, og HP Color LaserJet 4730mfp og 9500mfp

1. Trykk på **Meny**-knappen på kontrollpanelet slik at hovedmenyen åpnes.
2. Velg **FAKS** for å åpne faksmenyen.
3. Velg **AVBRYT ALLE VENTENDE OVERFØRINGER** for å avbryte alle lagrede fakser.



**Avbryt alle ventende fakser på HP LaserJet M3025 MFP, M3027 MFP, M4345 MFP, M5025 MFP, M5035 MFP, M9040 MFP, M9050 MFP og HP Color LaserJet-seriene CM4730 MFP og CM6040 MFP**

1. Trykk på den røde **Stopp**-knappen på kontrollpanelet for å vise menyen Avbryt faks.

 **MERK:** Alle gjeldende og ventende faksjobber på enheten vil fortsette til avbrytelsen er bekreftet med **OK**.

---

2. Trykk på **Avbryt alle faksjobber** for å avbryte alle gjeldende og ventende faksjobber.
3. Trykk på **OK** for å avbryte alle gjeldende og ventende faksjobber.

## Motta fakser

Når fakstilbehøret mottar innkommende fakser, lagres faksene i minnet før de skrives ut. Når hele faksen er lagret, skrives den ut, og faksen slettes fra minnet. Fakser skrives ut med det samme de mottas, så lenge Schedule Printing of Faxes (planlagt utskrift av fakser) ikke er aktivert. Hvis Schedule Printing of Faxes (planlagt utskrift av fakser) er aktivert, lagres alle innkommende fakser i minnet, slik at de skrives ut senere. Når Schedule Printing of Faxes (planlagt utskrift av fakser) ikke er aktivert, skrives alle lagrede fakser ut. Hvis du vil vite mer, kan du gå til [Planlegge utskrift av fakser \(minnelås\) på side 92](#).

Hvis du vil endre måten fakser mottas på, må du endre standardinnstillingene for mottak av fakser. Disse innstillingene omfatter blant annet:

- valg av antall ringesignaler før svar
- utskrift av dato, klokkeslett og sidenummer på fakser (stempling)
- valg av innskuff og utskuff for papir
- videresending av fakser til et annet nummer
- blokkering av fakser fra bestemte numre
- planlagt utskrift av fakser (minnelås)

Hvis du vil vite hvordan du endrer disse menyinnstillingene, se [Angi faksinnstillinger på side 41](#).



**MERK:** Du kan ikke avbryte innkommende fakser.

# Opprette og slette hurtigvalglister

Når du bruker hurtigvalg, kan du tilordne et hurtigvalgnavn til ett enkelt nummer eller en gruppe av numre, og sende en faks til dette nummeret eller disse numrene ved å velge hurtigvalgnavnet.

## Opprette en hurtigvalgliste

### Opprette en hurtigvalgliste på HP LaserJet 4345mfp og 9040/9050mfp, og HP Color LaserJet 4730mfp og 9500mfp

1. Trykk på **FAKS**-ikonet på hovedskjermbildet på kontrollpanelet for å vise skjermbildet Faks.
2. Velg **Hurtigvalg** for å vise skjermbildet Hurtigvalg.
3. Velg **Legg til** for å vise skjermbildet Nytt hurtigvalg.
4. Tast inn et nummer ved hjelp av tastaturet. Hvis du vil angi flere numre, trykker du på **Neste nummer** og taster inn et annet nummer. Gjenta dette trinnet til du har lagt til alle numrene du vil inkludere i hurtigvalget.
5. Trykk på knappen **Navn** for å vise tastaturet.
6. Bruk tastaturet til å skrive inn et navn på hurtigvalget, og trykk deretter på **OK** for å gå tilbake til skjermbildet Nytt hurtigvalg.
7. Velg **OK** for å godta hurtigvalget.

### Lag en hurtigvalgliste på HP LaserJet M3035 MFP, M3027 MFP, M4345 MFP, M5025 MFP, M5035 MFP, M9040 MFP, M9050 MFP og HP Color LaserJet-seriene CM4730 MFP og CM6040 MFP

1. Trykk på **FAKS**-ikonet på kontrollpanelet for å vise skjermbildet Faks.
2. Velg **Hurtigvalg** for å vise skjermbildet Hurtigvalg.
3. Trykk på en **Hurtigvalg-nummer**.
4. Trykk på **Hurtigvalgnavn**-boksen for å vise tastaturet.
5. Tast inn et navn på hurtigvalget, og trykk på **OK** for å gå tilbake til skjermbildet **Hurtigvalg**.
6. Trykk på **Faksnumre**-boksen for å vise tastaturet.
7. Tast inn et faksnummer for **Hurtigvalgnavn**, og trykk på **OK** for å gå tilbake til skjermbildet **Hurtigvalg**.
8. Trykk på ønsket **Hurtigvalg**-nummer for å lagre hurtigvalget på det nummeret. Navnet og faksnummeret vil vises ved siden av **Hurtigvalg-nummer**.
9. Gjenta trinn 3–8 til du har lagt til alle numrene du vil inkludere i hurtigvalget.
10. Når du er ferdig, trykker du på **OK** for å gå tilbake til skjermbildet Faks.

## Slette en hurtigvalgliste

**Slette en hurtigvalgliste på HP LaserJet 4345mfp og 9040/9050mfp, 5035mfp og HP Color LaserJet 4730mfp og 9500mfp**

1. Trykk på **FAKS**-ikonet på hovedskjermbildet på kontrollpanelet for å vise skjermbildet Faks.
2. Velg **Hurtigvalg** for å vise skjermbildet Hurtigvalg.
3. Velg ønsket hurtigvalgnavn i hurtigvalglisten.
4. Velg **Slett** for å slette hurtigvalglisten.
5. Velg **Ja** for å bekrefte slettingen, eller velg **Nei** for å beholde listen.
6. Velg **OK** for å gå tilbake til skjermbildet Faks.

**Slett en hurtigvalgliste på HP LaserJet M3035 MFP, M3027 MFP, M4345 MFP, M5025 MFP, M5035 MFP, M9040 MFP, M9050 MFP og HP Color LaserJet-seriene CM4730 MFP og CM6040 MFP**

1. Trykk på **FAKS**-ikonet på hovedskjermbildet på kontrollpanelet for å vise skjermbildet Faks.
2. Velg **Hurtigvalg** for å vise skjermbildet Hurtigvalg.
3. Trykk på et **Hurtigvalg**-nummer i listen som skal slettes.
4. Velg **Slett**.
5. I det neste skjermbildet blir du bedt om å bekrefte slettingen.
6. Velg **Ja** for å slette hurtigvalglisten.
7. Velg **Ja** på nytt for å gå tilbake til skjermbildet Faks.

## Slette ett enkelt nummer fra en hurtigvalgliste

**Slette ett enkelt nummer fra en hurtigvalgliste på HP LaserJet 4345mfp og 9040/9050mfp, 5035mfp og HP Color LaserJet 4730mfp og 9500mfp**

1. Trykk på **FAKS**-ikonet på hovedskjermbildet på kontrollpanelet for å vise skjermbildet Faks.
2. Velg **Hurtigvalg** for å vise skjermbildet Hurtigvalg.
3. Sett et merke i boksen foran hurtigvalget som inneholder nummeret du vil slette. Noen ganger må du bruke pilene til å bla for å se hele hurtigvalgnavnet.
4. Trykk på **Detaljer** for å vise listen over numre i hurtigvalget.
5. Bruk piltastene til å bla opp eller ned og merke nummeret du vil slette.
6. Trykk på **Fjern** eller **Fjern alle**.
7. Trykk på **OK** eller **Avbryt**.

**Slett et enkelt nummer fra hurtigvalgliste på HP LaserJet M3035 MFP, M3027 MFP, M4345 MFP, M5025 MFP, M5035 MFP, M9040 MFP, M9050 MFP og HP Color LaserJet-seriene CM4730 MFP og CM6040 MFP**

1. Trykk på **FAKS**-ikonet på kontrollpanelet for å vise skjermbildet Faks.
2. Velg **Hurtigvalg** for å vise skjermbildet Hurtigvalg.

3. Trykk på **Hurtigvalg**-nummeret i listen som skal redigeres.
4. Trykk på feltet **Faksnumre** for å vise tastaturet.
5. Bla gjennom listen med faksnumre, og trykk på skjermen til høyre for det siste sifferet i det faksnummeret du vil slette. Bruk tilbaketasten for å slette faksnummeret.
6. Velg **OK** for å gå tilbake til skjermbildet **Hurtigvalg**.
7. Velg **OK** for å gå tilbake til skjermbildet **Faks**.


## Legge til et nummer i en eksisterende hurtigvalgliste

### Legge til et nummer i en eksisterende hurtigvalgliste på HP LaserJet 4345mfp og 9040/9050mfp, 5035mfp og HP Color LaserJet 4730mfp og 9500mfp

1. Trykk på **FAKS**-ikonet på hovedskjermbildet på kontrollpanelet for å vise skjermbildet **Faks**.
2. Velg **Hurtigvalg** for å vise skjermbildet **Hurtigvalg**.
3. Sett et merke i boksen foran hurtigvalget. Noen ganger må du bruke pilene til å bla for å se hele hurtigvalgnavnet.
4. Trykk på **Detaljer** for å vise listen over numre i hurtigvalget.
5. Velg **Neste nummer**.
6. Tast inn et nummer ved hjelp av tastaturet. Gjenta dette trinnet til du har lagt til alle numrene du vil inkludere i hurtigvalget.
7. Velg **OK** for å godta hurtigvalget.

### Legg til et nummer i en eksisterende hurtigvalgliste på HP LaserJet M3035 MFP, M3027 MFP, M4345 MFP, M5025 MFP, M5035 MFP, M9040 MFP, M9050 MFP og HP Color LaserJet-seriene CM4730 MFP og CM6040 MFP

1. Trykk på **FAKS**-ikonet på kontrollpanelet for å vise skjermbildet **Faks**.
2. Velg **Hurtigvalg** for å vise skjermbildet **Hurtigvalg**.
3. Trykk på **Hurtigvalg**-nummeret i listen som skal redigeres.
4. Trykk på **Faksnumre**-boksen for å vise tastaturet.
5. Bruk tastaturet og tast inn det faksnummeret du vil legge til i hurtigvalglisten.

 **MERK:** Standard er at markøren vises i neste åpne felt nedenfor det sist angitte faksnummeret i hurtigvalglisten.

---

6. Velg **OK** for å gå tilbake til skjermbildet **Hurtigvalg**.
7. Velg **OK** for å gå tilbake til skjermbildet **Faks**.

## Tilordne hurtigvalglister til ettrykkstaster

Ved hjelp av tastaturet med ettrykkstaster kan du sende en faks til en hurtigvalgliste ved å trykke på én enkelt ettrykkstast. Før du kan bruke ettrykkstaster på denne måten, må du imidlertid lage en hurtigvalgliste og tilordne et hurtigvalgnavn til en ettrykkstast.

### Tilordne et hurtigvalg til en ettrykkstast på HP LaserJet 4345mfp og 9040/9050mfp og HP Color LaserJet 4730mfp og 9500mfp

1. Opprett et hurtigvalg. Hvis du vil vite mer, kan du gå til [Opprette og slette hurtigvalglistene på side 83](#).
2. Trykk på **Konfigurer** på faksskjermbildet for å vise skjermbildet Konfigurer ettrykkstaster.
3. Trykk på et (**ledig**) nummer som du vil tilordne til hurtigvalget.
4. I **Hurtigvalgliste** setter du et merke i boksen for det hurtigvalget som du vil tilordne til tasten.
5. Velg **OK**.
6. Velg **OK** for å godta innstillingene.

### Fjerne eller tilordne hurtigvalglistene på nytt til ettrykkstaster på HP LaserJet 4345mfp og 9040/9050mfp og HP Color LaserJet 4730mfp og 9500mfp

Følg disse trinnene hvis du vil fjerne en hurtigvalgliste fra en ettrykkstast:

1. Trykk på **Konfigurer** på ettrykkstastaturet for å vise skjermbildet Konfigurer ettrykkstaster.
2. Trykk på nummertasten som er tilordnet hurtigvalglisten du vil fjerne.
3. Skjermbildet "Tasten er allerede konfigurert" vises. Velg **Fjern** for å fjerne hurtigvalgnavnet fra ettrykkstasten, velg **Ny tilordning** for å tilordne et annet hurtigvalgnavn til tasten, eller velg **Avbryt** for å gå tilbake til skjermbildet Konfigurer ettrykkstaster.
4. Velg **OK** for å godta innstillingene.

## Taleanrop og gjentatte forsøk


Taleanrop er ikke inkludert i faksaktivitetsloggen og genererer ikke en T.30-rapport. De følgende delene inneholder informasjon om gjentatte forsøk for en faksjobb.

### Faksanropsrapport

Når alle faksforsøk er utført, blir en faksanropsrapport skrevet ut for en fakssending. Den viser logg-ID-en for faksjobben. Resultatet for det siste forsøket skrives ut i faksanropsrapporten.

En faksanropsrapport blir ikke skrevet ut for taleanrop.

---

 **MERK:** En faksanropsrapport genererer bare jobbnnumre for siste forsøk. Hvis én av disse rapportene skrives ut manuelt fra menyen og det siste anropet ikke var siste forsøk eller et taleanrop, vil jobbnnummeret være null.

---

### Faksaktivitetslogg

Taleanrop er ikke inkludert i faksaktivitetsloggen som standard. Bare siste forsøk vil bli vist i faksaktivitetsloggen.

### T.30-rapport

Taleanrop vil ikke forårsake utskrift av en T.30-rapport. Alle nye forsøk vil forårsake utskrift av en T.30-rapport.

## Sikre innstillinger

To av innstillingene, videresending av faks og faksutskrift, er sikre funksjoner som krever at det angis en PIN-kode. Du blir bedt om å lage en PIN-kode første gang du bruker en av disse innstillingene. Når du har laget en PIN-kode, brukes den for begge funksjonene. Det vil si at når du har angitt innstillinger for videresending av faks og laget en PIN-kode, brukes den også for tilgang til faksutskrift. Det samme gjelder også andre veien: Hvis du har laget en PIN-kode for tilgang til faksutskrift, bruker du den samme koden for å få tilgang til videresending av faks. Det kan lages bare én PIN-kode som gir tilgang til disse sikre innstillingene.

Hvis faksanropsrapport med miniatyrbilder er aktivert, skrives rapporten ut med et miniatyrbilde av den første siden i faksen når faksutskrift eller videresending av faks er aktivert. Hvis du vil bruke sikker utskrift av fakser, må du deaktivere utskrift av miniatyrbilder på faksanropsrapporter.

## Endre PIN-koden

Denne fremgangsmåten beskriver hvordan du endrer din eksisterende PIN-kode.

- △ **FORSIKTIG:** Hvis du må skrive ned PIN-koden, må du oppbevare den på et trygt sted. Hvis du mister PIN-koden, må du ta kontakt med HP Hjelp og støtte for å få instruksjoner om hvordan du tilbakestill den. Hvis du vil vite mer, kan du gå til [HPs kundestøtte på side 123](#).

### Endre PIN-koden på HP LaserJet 4345mfp og 9040/9050mfp, samt HP Color LaserJet 4730mfp og 9500mfp

1. Trykk på **Meny**-knappen på kontrollpanelet slik at hovedmenyen vises.
2. Velg **FAKS** for å åpne faksmenyen.
3. Bla nedover, og trykk på **FAKSMOTTAK**.
4. Rull til, og velg **FORWARD FAX (VIDERESENDING AV FAKS)** eller **Faksutskrift** for å åpne skjermbildet for innstillinger.
5. Velg **Endre PIN-kode** for å vise skjermbildet for PIN.
6. Bruk tastaturet til å skrive inn PIN-koden (minst fire sifre), og velg deretter **OK** for å åpne skjermbildet **Endre PIN-kode**.
7. Skriv inn en ny PIN-kode ved hjelp av tastaturet, og velg deretter **OK**.
8. Bekreft PIN-koden ved å taste den inn en gang til, og trykk på **OK** for å lagre den nye PIN-koden.

### Endre PIN-koden på HP LaserJet M3025 MFP, M3027 MFP, M4345 MFP, M5025 MFP, M5035 MFP, M9040 MFP, M9050 MFP og HP Color LaserJet-seriene CM4730 MFP og CM6040 MFP


1. Rull til, og velg **Administrasjon**-ikonet på kontrollpanelet for å åpne administrasjonsmenyen.
2. Velg **Standard jobbalternativer** for å vise menyen for standard jobbalternativer.
3. Velg **Standard faksalternativer** for å vise menyen for standard faksalternativer.
4. Velg **Faksmottak** for å åpne skjermbildet for faksmottak.
5. Velg **Videresending av faks** for å vise skjermbildet for PIN.
6. Bruk tastaturet til å skrive inn PIN-koden (minst fire sifre), og velg deretter **OK** slik at skjermbildet Videresending av faks åpnes.



7. Velg **Endre PIN-kode** for å vise skjermbildet for PIN.
8. Bruk tastaturet til å skrive inn den nye PIN-koden (minst fire sifre), og velg deretter **OK**.
9. Bruk tastaturet til å bekrefte den nye PIN-koden, og velg deretter **OK**.
10. Velg **OK** på nytt.


## Angi videresending av faks

Du kan bruke innstillingen for videresending av faks til å sende alle mottatte fakser videre til et annet telefonnummer. Når videresending av faks er aktivert, vil MFP-enheten som mottar faksen, skrive den ut (hvis faksutskrift er deaktivert, skrives faksen ut når utskriften aktiveres), og deretter videresende den til faksnummeret som er angitt for videresending.

 **MERK:** Hvis faksen på grunn av en feil ikke blir videresendt til et annet telefonnummer, vil enheten ikke prøve å videresende faksen på nytt. Alle fakser videresendes i fin eller standard oppløsning.

### Angi videresending av faks fra HP LaserJet 4345mfp og 9040/9050mfp, samt HP Color LaserJet 4730mfp og 9500mfp

1. Trykk på **Meny**-knappen på kontrollpanelet slik at hovedmenyen vises.
2. Velg **FAKS** for å åpne faksmenyen.
3. Bla nedover, og trykk på **FAKSMOTTAK**.
4. Rull til, og velg **FORWARD FAX (VIDERESENDING AV FAKS)** for å åpne skjermbildet for PIN.
5. Bruk tastaturet til å skrive inn PIN-koden (minst fire sifre), og velg deretter **OK**. Hvis du har en eksisterende PIN-kode, åpnes skjermbildet **Videresend til nummer**. Hvis dette er første gang du angir en PIN-kode, blir du bedt om å bekrefte PIN-koden ved å skrive den inn en gang til. Trykk deretter på **OK**.

 **MERK:** Hvis du må skrive ned PIN-koden, må du oppbevare den på et trygt sted. Hvis du mister PIN-koden, må du ta kontakt med HP Hjelp og støtte for å få instruksjoner om hvordan du tilbakestill den. Hvis du vil vite mer, kan du gå til [HPs kundestøtte på side 123](#).

6. Velg **Videresending av faks** for å vise skjermbildet for innstillinger for FORWARD FAX (VIDERESENDING AV FAKS).
7. Velg **Videresend til nummer** for å gjøre tastaturet tilgjengelig.
8. Skriv inn faksnummeret som faksene skal videresendes til, og velg deretter **OK** slik at videresending av faks aktiveres.

### Angi videresending av faks på HP LaserJet M3035 MFP, M3027 MFP, M4345 MFP, M5025 MFP, M5035 MFP, M9040 MFP, M9050 MFP og HP Color LaserJet-seriene CM4730 MFP og CM6040 MFP


1. Rull til, og velg **Administrasjon**-ikonet på kontrollpanelet for å åpne administrasjonsmenyen.
2. Velg **Standard jobbalternativer** for å vise menyen for standard jobbalternativer.
3. Velg **Standard faksalternativer** for å vise menyen for standard faksalternativer.
4. Velg **Faksmottak** for å åpne skjermbildet for faksmottak.
5. Velg **Videresending av faks** for å vise skjermbildet for PIN.
6. Bruk tastaturet til å skrive inn PIN-koden (minst fire sifre), og velg deretter **OK** slik at skjermbildet Videresending av faks åpnes.
7. Velg **Videresending av faks**.
8. Velg **Egendefinert**, og velg alternativet for å lagre slik at skjermbildet Angi videresending av faks vises.

9. Velg **Videresend til nummer** for å vise skjermbildet Videresend til nummer.
10. Velg tekstboksen, skriv inn faksnummeret faksene skal videresendes til, og velg **OK**.

## Planlegge utskrift av fakser (minnelås)


Bruk faksutskriftsfunksjonen til å angi når fakser skal skrives ut. Du kan velge mellom tre faksutskriftsmoduser. Valgene er [Lagre alle mottatte fakser](#), [Skriv ut alle mottatte fakser](#) eller [Bruk tidsskjema for faksutskrift](#).

Hvis [Lagre alle mottatte fakser](#) er valgt, lagres alle innkommende fakser i minnet uten å skrives ut. Du kan få tilgang til faksjobber som er lagret i minnet, ved hjelp av menyen [Hent jobb på MFP-enheten](#). Ved hjelp av denne menyen kan du skrive ut eller slette jobber som er lagret i minnet. Du finner flere opplysninger om denne funksjonen i beskrivelsen av menyen Hent jobb i MFP-enhetens brukerhåndbok.

 **MERK:** Alternativet [Hent jobb på MFP-enheten](#) er bare tilgjengelig på HP LaserJet 4345mfp og HP Color LaserJet 4730mfp, 9040/9050mfp og 9500mfp. For HP LaserJet M3035 MFP, M3027 MFP, M4345 MFP, M5025 MFP, M5035 MFP, M9040 MFP, M9050 MFP og HP Color LaserJet-seriene CM4730 MFP og CM6040 MFP får du tilgang til hentede lagrede fakser ved å åpne menyen [Faksutskrift](#) og endre modusen til [Skriv ut alle mottatte fakser](#).

Hvis [Skriv ut alle mottatte fakser](#) er valgt, vil alle innkommende fakser bli skrevet ut. Alle fakser som er lagret i minnet, vil også bli skrevet ut.

Hvis [Bruk tidsskjema for faksutskrift](#) er valgt, vil fakser bare bli skrevet ut i henhold til tidsskjemaet for faksutskrift. Tidsplanen for faksutskrift kan angis slik at det er umulig å skrive ut fakser i løpet av et helt døgn (24 timer) eller en bestemt tid på dagen. Du kan bare angi én låst periode, men denne perioden kan angis for så mange dager som ønskelig. Låseperioden angis under [Faksutskrift](#)-menyen. Hvis du vil vite mer, kan du gå til [Opprette en tidsplan for faksutskrift på side 94](#).

 **MERK:** Når låseperioden avsluttes, skrives fakser som ble mottatt og lagret under låseperioden, ut automatisk.

## Virkemåte for faksutskrift

For å øke fakssikkerheten er virkemåten for faksutskrift endret med lanseringen av HP LaserJet M5035 MFP, M5025 MFP, M3035 MFP, M3027 MFP, M4345 MFP, M9040 MFP, M9050 MFP og HP Color LaserJet-seriene CM4730 MFP og CM6040 MFP. De viktigste endringene gjelder for behandlingen eller visningen av anropsrapporter, T.30-rapporter, rapportmenyer og statuslinjen i kontrollpanelet. I den følgende tabellen forutsettes det at faksutskrift er aktivert.


	Menyinnstilling for anropsrapport og/eller T.30-rapport	Hvordan behandles en anropsrapport/T.30-rapport når en faks mottas?	Hva skjer når en lagret faks skrives ut?	Hva skjer med menyer for faksrapporter og T.30-rapporter?	Viser kontrollpanelet innkommende telefonnumre?
Tidligere MFP-bruk (9500, 9040/50, 4345, 4730)	Aldri	Skrives ikke ut	Faksutskrifter	Vises	Ja
	Alle fakser	Skrives ikke ut	Faksutskrifter	Vises	Ja
M5035, M5025, M3035, M3027, M4345, M9040, M9050, CM4730, CM6040 MFPer	Aldri	Skrives ikke ut	Faksutskrifter	Skjult	Skjult
	Alle fakser	Skrives ikke ut og lagres ikke med faks	Faks skrives ut, anropsrapport(er) skrives ut	Skjult	Skjult

## Aktivere/deaktivere tidsplanen for utskrift av fakser

 **MERK:** Før du aktiverer en tidsplan for faksutskrift, må tidsplanen settes opp. Hvis du vil vite mer, kan du gå til [Opprette en tidsplan for faksutskrift på side 94](#).

### Aktivere/deaktivere tidsplan for utskrift av fakser på HP LaserJet 4345mfp og 9040/9050mfp, samt HP Color LaserJet 4730mfp og 9500mfp

1. Trykk på **Meny**-knappen på kontrollpanelet slik at hovedmenyen åpnes.
2. Velg **FAKS** for å åpne faksmenyen.
3. Bla nedover, og trykk på **FAKSMOTTAK**.
4. Rull til, og velg **Faksutskrift** for å vise PIN-kodemenyen.
5. Skriv inn PIN-koden (minst fire sifre), og velg deretter **OK** for å vise menyen **Faksutskrift**. Hvis du ikke har en PIN-kode, vil du bli bedt om å lage en.


 **MERK:** Hvis du må skrive ned PIN-koden, må du oppbevare den på et trygt sted. Hvis du mister PIN-koden, må du ta kontakt med HP Hjelp og støtte for å få instruksjoner om hvordan du tilbakestill den. Hvis du vil vite mer, kan du gå til [HPs kundestøtte på side 123](#).

6. Velg **Faksutskriftsmodus**.
7. Velg en modus for faksutskrift:
  - Velg **Lagre alle mottatte fakser** hvis du vil deaktivere utskrift av fakser og lagre alle mottatte fakser i minnet.
  - Velg **Skriv ut alle mottatte fakser** hvis du vil at alle lagrede fakser og alle innkommende fakser skal skrives ut.
  - Velg **Lag tidsskjema for faksutskrift** hvis du vil bruke et tidsskjema for faksutskrift slik at utskrift av fakser slås på og av automatisk.
8. Velg **OK** for å avslutte.

### Aktivere/deaktivere tidsskjema for utskrift av faks på HP LaserJet M3025 MFP, M3027 MFP, M4345 MFP, M5025 MFP, M5035 MFP, M9040 MFP, M9050 MFP og HP Color LaserJet-seriene CM4730 MFP og CM6040

1. Rull til, og velg **Administrasjon**-ikonet på kontrollpanelet for å åpne administrasjonsmenyen.
2. Rull til, og velg **Klokkeslett/tidsskjema** for å vise menyen skjermbildet for klokkeslett og tidsskjema.
3. Rull til, og velg **Faksutskrift** for å vise PIN-kodemenyen.
4. Trykk på tekstboksen for å vise tastaturet.
5. Bruk tastaturet til å skrive inn PIN-koden (minst fire sifre), og velg deretter **OK** slik at skjermbildet for faksutskrift åpnes.

Hvis du ikke har en PIN-kode, vil du bli bedt om å lage en.

 **MERK:** Hvis du må skrive ned PIN-koden, må du oppbevare den på et trygt sted. Hvis du mister PIN-koden, må du ta kontakt med HP Hjelp og støtte for å få instruksjoner om hvordan du tilbakestill den. Hvis du vil vite mer, kan du gå til [HPs kundestøtte på side 123](#).

6. Bla nedover, og trykk på **Faksutskriftsmodus**.

7. Velg en modus for faksutskrift:

- Rull til, og velg **Lagre alle mottatte fakser** hvis du vil deaktivere utskrift av fakser og lagre alle mottatte fakser i minnet.
- Rull til, og velg **Skriv ut alle mottatte fakser** hvis du vil at alle lagrede fakser og alle innkommende fakser skal skrives ut.
- Rull til, og velg **Bruk tidsskjema for faksutskrift** hvis du vil bruke et tidsskjema for faksutskrift slik at utskrift av fakser slås på og av automatisk.

8. Rull til, og velg **Lagre** for å avslutte.



**MERK:** Den samme PIN-koden brukes for både faksutskrift og videresending av faks. Hvis du har laget en PIN-kode for videresending av faks, bruker du den samme PIN-koden her.

## Opprette en tidsplan for faksutskrift


### Lage en tidsplan for faksutskrift for HP LaserJet 4345mfp og 9040/9050mfp, samt HP Color LaserJet 4730mfp og 9500mfp

1. Trykk på **Meny**-knappen på kontrollpanelet slik at hovedmenyen åpnes.
2. Velg **FAKS** for å åpne faksmenyen.
3. Bla nedover, og trykk på **FAKSMOTTAK**.
4. Rull til, og velg **Faksutskrift** for å vise PIN-kodemenyen.
5. Skriv inn PIN-koden, og velg **OK** for å vise menyen **Faksutskrift**. Hvis du ikke har en PIN-kode, vil du bli bedt om å lage en.
6. Velg **Lag tidsskjema for faksutskrift** for å vise innstillingene for tidsplan.
7. Velg **Sluttid for utskrift** for å angi tidspunktet når fakser ikke skal skrives ut lenger (begynnelsen på låseperioden, når fakser blir lagret i minnet), velg et tidspunkt, og velg deretter **OK**.
8. Velg **Starttid for utskrift** for å angi tidspunktet når fakser skal skrives ut lenger (slutten på låseperioden, når fakser ikke blir lagret i minnet), velg et tidspunkt, og velg deretter **OK**.
9. Velg **Dager for tidsskjema** for å vise listen over dager.
10. Velg **LAGRE ALLE FAKSER** for å låse døgnet (24 timer)
11. Velg **OK** for å avslutte.

### Lag en tidsplan for faksutskrift på HP LaserJet M3035 MFP, M3027 MFP, M4345 MFP, M5025 MFP, M5035 MFP, M9040 MFP, M9050 MFP og HP Color LaserJet-seriene CM4730 MFP og CM6040 MFP

1. Rull til, og velg **Administrasjon**-ikonet på kontrollpanelet for å åpne administrasjonsmenyen.
2. Velg **Klokkeslett/tidsskjema** for å vise skjermbildet for klokkeslett og tidsskjema.
3. Velg **Faksutskrift** for å vise PIN-kodemenyen.
4. Trykk på tekstboksen for å vise tastaturet.
5. Bruk tastaturet til å skrive inn PIN-koden (minst fire sifre), og velg deretter **OK** slik at skjermbildet for faksutskrift åpnes.

Hvis du ikke har en PIN-kode, vil du bli bedt om å lage en.

6. Velg **Faksutskriftsmodus**, og velg deretter **Bruk tidsskjema for faksutskrift**.
  7. Velg **Lag tidsskjema for faksutskrift** for å vise innstillingene for tidsplan. Når du skal redigere tidspunkter for start/stopp, velger du en dag, velger **Som planlagt**, og deretter velger du **Lagre**.
- 
-  **MERK:** På den følgende menyen kan du redigere starttiden for utskrift eller sluttiden for utskrift. Hvis du vil redigere begge, velger du **Tilbake** når du har redigert én for å gå tilbake til forrige meny, og deretter velger du den andre.
- 
8. Velg **Starttid for utskrift** for å angi tidspunktet når fakser skal skrives ut igjen (slutten på låseperioden, når fakser ikke lenger blir lagret i minnet).
    - a. Trykk på tekstboksen for å vise tastaturet.
    - b. Skriv inn en verdi for timen, og velg deretter **OK**.
    - c. Velg **Lagre** for å lagre timeinnstillingen.
    - d. Trykk på tekstboksen for å vise tastaturet.
    - e. Angi inn en verdi (1-59) for minuttene, og velg deretter **OK**.
    - f. Velg **Lagre** for å lagre minuttinnstillingen.
    - g. Trykk på **AM** eller **PM**.
    - h. Du mottar et spørsmål om du vil bruke endringene for alle planlagte dager. Velg **Ja** for å bruke endringene for alle planlagte dager, eller velg **Nei** for å bruke endringene bare for den gjeldende valgte planlagte dato.
    - i. Velg **Lagre**.
  9. Velg **Sluttid for utskrift** for å angi tidspunktet når fakser ikke skal skrives ut (begynnelsen på låseperioden, når fakser blir lagret i minnet).
    - a. Trykk på tekstboksen for å vise tastaturet.
    - b. Skriv inn en verdi for timen, og velg deretter **OK**.
    - c. Velg **Lagre** for å lagre timeinnstillingen.
    - d. Trykk på tekstboksen for å vise tastaturet.
    - e. Angi inn en verdi (1-59) for minuttene, og velg deretter **OK**.
    - f. Velg **Lagre** for å lagre minuttinnstillingen.
    - g. Trykk på **AM** eller **PM**.
    - h. Du mottar et spørsmål om du vil bruke endringene for alle planlagte dager. Velg **Ja** for å bruke endringene for alle planlagte dager, eller velg **Nei** for å bruke endringene bare for den gjeldende valgte planlagte dato.
    - i. Velg **Lagre**.

## Bruke faks over VoIP-nettverk

VoIP-teknologi konverterer det analoge telefonsignalet til digitale biter. Disse samles deretter i pakker som overføres via Internett. Pakkene konverteres og overføres tilbake som analoge signaler ved eller i nærheten av målet.

Overføringen av informasjon via Internett utføres digitalt i stedet for analogt. Det er derfor ulike begrensninger for faksoverføringen som kan kreve andre faksinnstillinger enn de analoge PSTN-innstillingene (Public Switched Telephone Network). Faksing er svært avhengig av timing og signalkvalitet, så en faksoverføring er mer sensitiv i et VoIP-miljø.

### Nedenfor finner du forslag til endringer i innstillinger for Analog Fax-tilbehør 300 når det er koblet til en VoIP-tjeneste:

- Start med faksen angitt i V.34-modus og med feilkorrigeringsmodus slått på. V.34-protokollen håndterer alle endringer i overføringshastighet som er nødvendige for å fungere i VoIP-nettverk.
- Hvis flere feil eller nye forsøk inntreffer med enheten satt til V.34, deaktiverer du V.34 og angir maksimal overføringshastighet til 14 400 bps.
- Hvis det fortsatt oppstår feil og nye forsøk, velger du en lavere fakshastighet ettersom noen VoIP-systemer ikke kan håndtere de høyere signalfrekvensene for fakser. Sett maksimal overføringshastighet til 9 600 bps.
- Hvis feil vedvarer i sjeldne tilfeller, slår du av feilkorrigeringsmodus på produktet. Det kan hende at bildekvaliteten blir dårligere. Kontroller at bildekvaliteten er akseptabel med feilkorrigeringsmodus slått av før du bruker denne innstillingen.
- Hvis de foregående endringene av innstillinger ikke har forbedret påliteligheten for VoIP-fakser, kontakter du VoIP-leverandøren.



---

## 4 Løse faksproblemer


Bruk informasjonen i dette kapitlet til å finne feilen når det oppstår generelle faksproblemer.

Før du kan bruke fakstilbehøret, må du utføre følgende oppgaver:

- velg en plassering
- angi dato, klokkeslett og fakstopptekst

Når fakstilbehøret installeres for første gang, må administratoren angi innstillingene manuelt ved hjelp av menyene eller veiviseren for fakskonfigurasjon ved den første oppstarten.

---

 **MERK:** I USA og mange andre land/regioner, er innstilling av dato, klokkeslett og annen topptekstinformasjon påbudt ved lov.

---

## Er faksen konfigurert på riktig måte?


Bruk følgende sjekkliste til å prøve å finne ut hva som forårsaker eventuelle problemer du kommer ut for i forbindelse med fakstilbehøret:

- **Bruker du den telefonledningen som ble levert med fakstilbehøret?** Dette fakstilbehøret er testet med vedlagte telefonledning i henhold til RJ11-spesifikasjonene. Ikke bruk en annen type telefonledning. Det analoge fakstilbehøret krever at det brukes en analog telefonledning. Telefonlinjen som fakstilbehøret kobles til, må også være analog.
- **Er faks-/telefonkontakten på plass i uttaket på baksiden av fakstilbehøret?** Kontroller at telefonkontakten sitter ordentlig på plass i vegguttaket. Kontakten skal skyves inn i uttaket til den klikker på plass.
- **Virker vegguttaket for telefonen ordentlig?** Sjekk at det er summetone ved å koble en telefon til vegguttaket. Hører du summetonen, og kan du ringe ut?

## Hvilken type telefonlinje bruker du?

- **Dedikert linje:** Et standard faks-/telefonnummer som er tilordnet for mottak eller sending av fakser.


---

 **MERK:** Telefonlinjen bør bare være for mfp-faksbruk og bør ikke deles med andre typer telefonenheter. Et eksempel på en slik enhet er et alarmsystem som bruker telefonlinjen til varslinger til et vaktsselskap.

---

- **PBX-system:** Husesentral for bedrifter. Vanlige hjemmetelefoner og fakstilbehøret bruker et analogt telefonsignal. Noen sentralbordsystemer er digitale, og kan derfor være inkompatible med fakstilbehøret. Du må ha tilgang til en standard analog telefonlinje for å kunne sende og motta fakser.
- **Roll-over-linjer:** Et telefonsystem der et nytt anrop overføres til første ledige linje når den første inngående linjen er opptatt. Prøv å koble fakstilbehøret til første inngående telefonlinje. Fakstilbehøret vil besvare et anrop når det har ringt det antallet ganger som er angitt i innstillingen for ringesignaler før svar.

---

 **MERK:** Roll-over-linjer kan føre til at fakstilbehøret får problemer med å motta fakser. Bruk av roll-over-linjer med dette produktet anbefales ikke.

---

## Bruker du en enhet for overspenningsvern?

En enhet for overspenningsvern kan brukes mellom vegguttaket og fakstilbehøret for å beskytte fakstilbehøret mot elektrisk strøm som går gjennom telefonlinjene. Disse enhetene kan forårsake enkelte problemer med fakskommunikasjonen ved å redusere kvaliteten på telefonsignalet. Hvis du har problemer med å sende eller motta fakser, og du bruker en av disse enhetene, bør du koble fakstilbehøret direkte til telefonuttaket på veggen for å avgjøre om problemet skyldes overspenningsvernet.

## Bruker du en telefonsvartjeneste eller en telefonsvarer?

Hvis innstillingen for antall ringesignaler før svar for meldingstjenesten er lavere enn den tilsvarende innstillingen for fakstilbehøret, vil meldingstjenesten besvare anropet, og fakstilbehøret vil ikke kunne motta fakser. Hvis innstillingen for antall ringesignaler før svar for fakstilbehøret er lavere enn den tilsvarende innstillingen for meldingstjenesten, vil fakstilbehøret besvare alle anrop, og ingen anrop vil bli dirigert til meldingstjenesten.

## Kontrollere status for fakstilbehøret

Hvis det ser ut til at det analoge fakstilbehøret ikke fungerer, bør du skrive ut Side for fakstilbehør for å kontrollere dets status.

### Skrive ut Side for fakstilbehør på HP LaserJet 4345mfp og 9040/9050mfp, og HP Color LaserJet 4730mfp og 9500mfp

1. Trykk på **Meny**-knappen på kontrollpanelet slik at hovedmenyen vises.
2. Velg **INFORMATION PAGE (INFORMASJONSSIDE)** for å åpne informasjonsmenyen.
3. Velg **PRINT CONFIGURATION (SKRIV UT KONFIGURASJON)** for å skrive ut konfigurasjonssidene.

### Skriv ut siden for fakstilbehør på HP LaserJet M3035 MFP, M3027 MFP, M4345 MFP, M5025 MFP, M5035 MFP, M9040 MFP, M9050 MFP og HP Color LaserJet-seriene CM4730 MFP og CM6040 MFP

1. Rull til, og velg **Administrasjon**-ikonet på kontrollpanelet for å åpne administrasjonsmenyen.
2. Bla nedover, og trykk på **Informasjon**.
3. Bla nedover, og trykk på **Configuration/Status Pages (Konfigurasjons-/statussider)**.
4. Rull til, og velg **Configuration Page (Konfigurasjonsside)** for å skrive ut konfigurasjonssidene.

Se på Side for fakstilbehør i informasjonssiden, og kontroller hva som står som MODEMSTATUS under overskriften MASKINVAREINFORMASJON. Tabellen nedenfor identifiserer feiltilstander og status, og mulige løsninger.

OPERATIV/AKTIVERT <sup>1</sup>	Det analoge fakstilbehøret er installert og klart til bruk.
OPERATIV/DEAKTIVERT <sup>1</sup>	Fakstilbehøret er installert og klart til bruk, men verktøyet HP Digital Sending har enten deaktivert MFP-enhetens faksfunksjon, eller det har aktivert LAN-faks. Funksjonen for analog faksing deaktiveres når LAN-faks er aktivert. Du kan bare ha én aktivert faksfunksjon om gangen, enten LAN-faks eller analog faks.
IKKE-OPERATIV / AKTIVERT/DEAKTIVERT <sup>1</sup>	Det har oppstått en fastvarefeil. Fastvaren bør oppdateres, se <a href="#">Fastvareoppgraderinger på side 119</a> .
SKADET / AKTIVERT/DEAKTIVERT <sup>1</sup>	Det har oppstått en feil ved fakstilbehøret. Kontroller at fakstilbehørkortet sitter ordentlig på plass. Ta eventuelt ut kortet for å kontrollere om noen av pinnene på kortet er bøyd. Hvis statusmeldingen SKADET fortsatt vises, må det analoge fakstilbehørkortet byttes ut.

<sup>1</sup> AKTIVERT angir at det analoge fakstilbehøret er aktivert og slått på, mens DEAKTIVERT angir at LAN-faks er aktivert (analog faks er slått av).

# Faksfunksjonen kan ikke brukes

Bruk tabellen i denne delen til å identifisere og løse feil ved faksfunksjonen.

## Fakstilbehøret er installert, men ikonet vises ikke på MFPens hovedskjerm bilde.

Årsak	Løsning
Konfigurasjonsverktøyet HP MFP Digital Sending Software har deaktivert den analoge faksfunksjonen.	Bruk konfigurasjonsverktøyet HP MFP Digital Sending Software til å aktivere den analoge faksfunksjonen.
Tilbehøret fungerer ikke som det skal.	Kontroller status for fakstilbehøret, se <a href="#">Kontrollere status for fakstilbehøret på side 99</a> . Hvis statusen er IKKE-OPERATIV, kan du bli nødt til å installere ny fastvare.  Hvis status er SKADET og du nettopp satte inn kortet, kan du prøve å sette inn kortet på nytt og se om noen av pinnene er bøyd.  Hvis statusen er SKADET, og kortet er riktig installert, kan du bli nødt til å bytte ut kortet.
Skadet formateringskort.	Ta kontakt med HPs servicerepresentant, se <a href="#">HPs kundestøtte på side 123</a> .

## MFPen viser ikke faksmenyene.

Årsak	Løsning
LAN-faks er aktivert.	Dette er normalt. Når HP Digital Sending Software aktiverer LAN-faks, deaktiveres analog faks, slik at faksmenyen, som bare brukes for analog faks, ikke vises.

# Generelle faksproblemer

Bruk tabellen i denne delen til å løse faksproblemer.

Problem	Årsak	Løsning
Faksen ble ikke sendt.	JBIG er aktivert, men mottakerens faks kan ikke motta fakser med JBIG-komprimering.	Slå av JBIG.
En melding om for lite minne vises i linjen for statusmeldinger.	MFPens lagringsdisk er full.	Slett noen filer fra disken. Se MFP-enhetens brukerhåndbok for mer informasjon om bruk av disken.
Foto skrives ut med dårlig kvalitet, eller skrives ut som en grå boks.	Innstillingen for Sideinnhold er feil.	Prøv å sette Sideinnhold til Grafikk eller Tekst og grafikk, se <a href="#">Sende en faks ved å taste inn nummer manuelt på side 70</a> , eller les mer om Sideinnhold i MFP-enhetens brukerhåndbok.
Jeg trykket på Avbryt på MFP-enhetens tastatur for å avbryte en faksoverføring, men faksen ble likevel sendt.	Knappen <b>Avbryt</b> fungerer bare på noen mfp-enheter (9040, 9050, 4345, 4730, 9500) hvis skjermbildet for faksjobb vises. Det kan også være en forsinkelse på opptil 30 sekunder før annulleringen gjennomføres. På nyere MFP-enheter (M5035, M3025 MFP, M3027 MFP, M4345 MFP, M5025 MFP, M5035 MFP, M9040 MFP, M9050 MFP og HP-seriene CM4730 MFP og CM6040) gjennomføres annulleringen etter gjennomføringen av valget på annulleringsmenyen (den vises etter at du trykker på den røde <b>Stopp</b> -knappen) og bekrefter med <b>OK</b> .	Bruk faksmenyen til å avbryte fakser, se <a href="#">Avbryte en faks på side 80</a> .
Knappen Telefonliste vises ikke.	Telefonlistefunksjonen er ikke aktivert.	Bruk konfigurasjonsverktøyet HP MFP Digital Sending Software til å aktivere telefonlistefunksjonen.
Jeg finner ikke Faksinnstillinger i HP Web Jetadmin.	Du finner Faksinnstillinger i HP Web Jetadmin i enhetens nedtrekksmeny for statussider.	Velg <b>Digital sending og faks</b> på rullegardinmenyen. Hvis du vil vite mer, kan du gå til <a href="#">HP Web Jetadmin på side 42</a> .
Toppteksten plasseres øverst på siden, selv om overleggstopptekst er aktivert.	Faksen legger til overleggstopptekst øverst på siden når overlegg er valgt og faksen blir videresendt.	Dette er normalt.
Mottakerboksen inneholder en blanding av navn og numre.	Det er helt normalt at både navn og numre vises. Visningen er avhengig av hvor dataene kommer fra: Telefonlisten viser navn, og alle andre databaser viser numre.	Dette er normalt. Du trenger ikke å gjøre noe.
En faks på bare én side skrives ut over to sider.	Fakstoppteksten settes inn øverst på faksen, slik at innholdet nederst på siden forskyves til neste side.	Hvis du vil at en faks på én side skal skrives ut på én side, må du velge overlegg for overleggstoppteksten.

---

Dokumentet stopper under sending av faks.	Det kan ha oppstått papirstopp i den automatiske dokumentmateren.	Hvis det er papirstopp, kan du fjerne denne ved å følge de relevante instruksjonene i brukerhåndboken for MFP-enheten.
Lydsignalene som kommer fra fakstilbehøret har for høyt eller lavt volum.	Innstillingen for volumet må justeres.	Hvis du vil vite mer om hvordan du endrer voluminnstillingene, kan du gå til <a href="#">Angi ringervolum på side 64</a> .

---

# Problemer med mottak av faks

Bruk tabellen i denne delen for å løse problemer som kan forekomme ved mottak av fakser.

## Fakstilbehøret svarer ikke på innkommende faksanrop (ingen faks funnet).

Årsak	Løsning
Det kan hende at innstillingen for antall ringesignaler før svar ikke er angitt riktig.	Kontroller innstillingen for antall ringesignaler før svar.
Det kan hende at telefonledningen ikke er koblet til skikkelig, eller at den ikke virker.	Kontroller at utstyret er riktig installert. Kontroller at du bruker den telefonledningen som ble levert med fakstilbehøret.
Det kan hende at telefonlinjen ikke virker.	Koble fakstilbehøret fra telefonuttaket, og koble til en telefon. Prøv å ringe ut for å forsikre deg om at telefonlinjen virker.
Det kan være at en talemeldingstjeneste hindrer fakstilbehøret i å besvare anrop.	Gjør ett av følgende: <ul style="list-style-type: none"><li>• Koble fra meldingstjenesten.</li><li>• Skaff en telefonlinje som er dedikert til faksanrop.</li><li>• Sett innstillingen for antall ringesignaler før svar til et lavere tall enn den tilsvarende innstillingen for talemeldingstjenesten.</li></ul>

## Fakser overføres eller mottas svært sakte.

Årsak	Løsning
Det kan hende at du sender eller mottar en svært innholdsrik eller sammensatt faks, for eksempel en faks med mye grafikk.	Det tar lengre tid å sende eller motta innholdsrike og sammensatte fakser.
Den mottakende faksmaskinen kan ha et modem med lav hastighet.	Fakstilbehøret sender bare faksen med den høyeste modemhastigheten som den mottakende faksmaskinen kan bruke.

## Fakser overføres eller mottas svært sakte (fortsettelse).

Årsak	Løsning
Faksen ble sendt eller mottatt med svært høy oppløsning. Høyere oppløsning resulterer vanligvis i bedre kvalitet, men tar også lengre tid å overføre.	Hvis du mottar faksen, kan du ringe opp avsenderen og be vedkommende om å bruke lavere oppløsning og sende faksen på nytt. Hvis du sender, kan du prøve å bruke en lavere oppløsning og endre innstillingen for Sideinnhold slik det beskrives i <a href="#">Sende en faks ved å taste inn nummer manuelt på side 70</a> .
Hvis det er dårlig telefonforbindelse, reduserer fakstilbehøret og mottakerens faksmaskin hastigheten på overføringen for å korrigere feil.	Avbryt og send faksen på nytt. Be telefonselskapet om å kontrollere telefonlinjen.

### Fakser blir ikke skrevet ut på MFP-enheten.

Årsak	Løsning
Det er ikke utskriftsmateriale i innskuffen.	Legg i utskriftsmateriale. Alle fakser som mottas mens det mangler papir i innskuffen, blir lagret, og vil bli skrevet ut når skuffen er etterfylt.
Schedule Printing of Faxes (planlagt utskrift av fakser) er valgt.	Hvis Schedule Printing of Faxes (planlagt utskrift av fakser) er aktivert, kan du ikke skrive ut fakser før denne funksjonen er deaktivert. Hvis du vil skrive ut faksene, se <a href="#">Aktivere/deaktivere tidsplanen for utskrift av fakser på side 93</a> .
MFP-enheten er nesten tom eller helt tom for toner.	MFP-enheten slutter å skrive ut når den er i ferd med å bli eller er tom for toner. Alle fakser som mottas, blir lagret i minnet, og de skrives ut så snart toneren er etterfylt. Hvis det oppstår andre problemer med utskrift fra MFP-enheten, finner du flere opplysninger om dette i MFP-enhetens brukerhåndbok.
Innkommende anrop kan være et taleanrop.	Innkommende taleanrop vises vanligvis i anropsrapporten som en <b>Kommunikasjonsfeil (17)</b> Ettersom disse er taleanrop og ikke en faksfeil er det ikke nødvendig å utføre noen handling. Pass på at de som ringer deg har et talenummer som er annerledes enn faksnummeret.



## Problemer med sending av faks

Bruk tabellen i denne delen for å løse problemer som kan forekomme ved sending av fakser.

Problem	Årsak	Løsning
<b>Fakser blir avbrutt under sending.</b>	Det kan hende at faksmaskinen du sender til, ikke fungerer.	Prøv å sende til en annen faksmaskin.
	Det kan hende at telefonlinjen ikke virker.	Koble fakstilbehøret fra telefonuttaket, og koble til en telefon. Prøv å ringe ut for å forsikre deg om at telefonlinjen virker.
	Det kan være dårlig telefonforbindelse med mye støy.	Prøv å bruke en lavere overføringshastighet for å gjøre overføringen sikrere. Se innstilling for maksimal overføringshastighet.
<b>Fakstilbehøret mottar fakser, men kan ikke sende dem.</b>	Hvis fakstilbehøret er på et sentralbord, kan det hende at sentralbordet genererer en summetone som fakstilbehøret ikke kan registrere.	Deaktiver innstillingen for registrering av summetone.
	Det kan være dårlig telefonforbindelse.	Prøv igjen senere.
	Det kan hende at faksmaskinen du sender til, ikke fungerer.	Prøv å sende til en annen faksmaskin.
	Det kan hende at telefonlinjen ikke virker.	Koble fakstilbehøret fra telefonuttaket, og koble til en telefon. Prøv å ringe ut for å forsikre deg om at telefonlinjen virker.
<b>Utgående faksanrop fortsetter å ringe opp.</b>	Fakstilbehøret ringer automatisk faksnummeret på nytt hvis funksjonen Ring på nytt ved opptatt eller funksjonen Ring på nytt ved ikke svar, er på.	Dette er normalt. Hvis du ikke vil at faksen skal forsøke å ringe på nytt, kan du sette Ring på nytt ved opptatt til 0 og sette Ring på nytt ved ikke svar til 0.
<b>Fakser du sender, kommer ikke frem til mottakeren.</b>	Mottakerens faksmaskin kan være slått av, eller det kan ha oppstått en feil på mottakerens faksmaskin, for eksempel at den er tom for papir.	Ring mottakeren for å være sikker på at faksmaskinen er slått på og klar til å motta fakser.
	En faks kan være i minnet fordi den venter på å ringe et opptatt nummer på nytt, eller fordi det er andre jobber foran den som venter på å bli sendt.	Hvis en faksjobb ligger i minnet på grunn av en av disse årsakene, vises en oppføring for jobben i faksloggen. Skriv ut faksaktivitetsloggen, og se om kolonnen <b>Resultat</b> inneholder jobber som er merket <b>Venter</b> .

## Feilkoder

Hvis det oppstår et problem som forhindrer eller avbryter sending eller mottak av faks, vises en feilkode som hjelper deg med å finne årsaken til problemet. Feilkoder vises i faksaktivetsloggen, faksanropsrapporten og T.30 Protokollsporing (se [Serviceinnstillinger på side 117](#)). Skriv ut en av de tre rapportene nevnt over for å finne feilkoden. Du finner en detaljert beskrivelse av feilkodene og forslag til løsninger på <http://www.hp.com> hvis du bruker "Q3701A" eller "HP LaserJet MFP Analog Fax Accessory 300" som søkebegrep. (Dette området er på engelsk.)

## Feilmeldinger for faks

Når en analog faks sendes eller mottas på en LaserJet MFP, vil feil som oppstår under faksprosessen, vises i MFP-kontrollpanelet og registreres i faksrapportene. Faksfeil kan oppstå av mange årsaker, og ofte skyldes de forstyrrelser eller støy i telefonforbindelsen. Feil som oppstår under faksprosessen, vil vises av MFP-en, uansett hvor de oppstår.

Hvis faksprosessen forstyrres eller det oppstår en feil under en overføring eller et mottak av en faks, genereres en status-/feilbeskrivelse i to deler av undersystemet for faks på MFP-en. Vanlige eller vellykkede fakser genererer også meldinger som angir at faksen er vellykket. Meldingsinformasjonen består av en tekstbeskrivelse og en numerisk kode (enkelte meldinger inkluderer ikke numeriske koder). Bare tekstdelen av meldingen vil vises på MFP-kontrollpanelet. Både tekstmeldingen og den numeriske koden vil imidlertid bli oppført i faksaktivitetsrapporten, faksanropsrapporten og T.30-sporingsrapporten (disse faksrapportene kan skrives ut enkeltvis fra MFP-kontrollpanelet under menyene

**Administrasjon > Informasjon og Administrasjon > Feilsøking**). Den numeriske koden vises i parentes etter tekstdelen av meldingen i rapportene. Hvis det for eksempel er oppstått en kommunikasjonsfeil, viser kontrollpanelet **Faks mislykket: Kommunikasjonsfeil**. Den samme feilen vises i resultatfeltet i faksaktivitetsrapporten som **Kommunikasjonsfeil (17)**. Den numeriske koden som er knyttet til kommunikasjonsfeilen i dette eksemplet, er 17.

Den numeriske koden genereres av faksmodemet. Den numeriske koden (0) angir vanligvis et normalt modemsvar. Noen meldinger vil alltid vise den numeriske koden (0), mens andre meldinger kan ha mange forskjellige numeriske koder avhengig av omstendighetene, og enkelte meldinger har ingen numerisk kode. Den numeriske koden (0) angir vanligvis at en feil ikke er knyttet til faksmodemet, men den har oppstått i en annen del av undersystemet for faks. Andre feilkoder enn null gir mer informasjon om den bestemte handlingen eller prosessen som utføres av modemmet, og de angir ikke nødvendigvis at det er et problem med modemmet.

I tabellene [Fakssendingmeldinger på side 107](#) og [Meldinger ved faksmottak på side 109](#) angis faksmeldingene med de mest brukte nummerkodene sammen med anbefalte handlinger for feilretting. Flere meldinger som er vanlige eller angir vanlige hendelser, er også inkludert i tabellene. Hvis for eksempel en faks ikke kunne bli sendt til et nummer som var opptatt, vises en melding av typen **Mislykket, opptatt**. Det er ikke noe galt med undersystemet for faks. Meldingen angir at faksen ikke ble fullført på grunn av et opptatt telefonnummer hos mottakeren. Du finner mer informasjon om problemløsning i håndboken HP MFP Analog Fax 300 User Guide (tilgjengelig på <http://www.hp.com/go/mfpfaxaccessory300>).

Vedvarende feilmeldinger med andre numeriske koder enn dem som er oppført her, krever hjelp fra kundestøtte. Du kan skrive ut en mer detaljert oppføring av det siste faksanropet som hjelp til å identifisere problemet, før du kontakter kundestøtte. Den detaljerte faksrapporten kalles Faks T.30-sporing og kan skrives ut for den siste faksen, eller den kan angis for utskrift hver gang det oppstår faksfeil. Når du skal skrive ut eller konfigurere Faks T.30-sporing, trykker du på **Administrasjon, Feilsøking** og deretter **Faks T.30-sporing**. Du kan deretter skrive ut rapporten for den siste faksen eller konfigurere når T.30-sporingsrapporten skal skrives ut.

## Fakssendingmeldinger

Tabell 4-1 Fakssendingmeldinger

Melding	Feilnummer	Beskrivelse	Handling(er)
Avbrutt	0	Faks ble avbrutt av brukeren på MFP-kontrollpanelet.	Ingen.
Vellykket	i/t	Faksen er sendt.	Ingen.

**Tabell 4-1** Fakssendingmeldinger (forts.)

Melding	Feilnummer	Beskrivelse	Handling(er)
<b>Mislykket, opptatt</b>	0	Mottakerfaksmaskinen er opptatt.	Faksen vil bli trukket tilbake automatisk (hvis konfigurert). Hvis ikke, prøver du å sende faksen på nytt senere.
<b>Ikke svar</b>	0	Mottakerfaksmaskinen besvarer ikke anropet.	Det kan hende at mottakerfaksmaskinen er frakoblet eller slått av. Kontakt mottakeren for å kontrollere maskinen. Prøv å sende på nytt.
<b>Komprimeringsfeil</b>	Alle	Faks kan være skadet eller ikke sendt.	Prøv å sende faksen på nytt.
<b>Ingen ringetone</b>	0	Det er ikke registrert ringetone ved sending av faksen.	Kontroller at telefonlinjen er aktivert. Sett fakssendingen til "ikke" for å registrere en ringetone.
<b>Modemfeil</b>	Alle	Uventet eller feil svar fra det interne faksmodemet til MFP.	Prøv å sende faksen på nytt. Hvis feilen vedvarer, kontakter du kundestøtte.
<b>Kommunikasjonsfeil</b>	17 eller 36	Avbrutt telefonforbindelse mellom avsender og mottaker.	Prøv å sende faksen på nytt.
<b>Kommunikasjonsfeil</b>	Alle unntatt 17 eller 36	Generelt kommunikasjonsproblem hvor faksoverføringen ble avbrutt eller ikke foregikk som forventet.	Prøv å sende faksen på nytt. Hvis feilen vedvarer, kontakter du kundestøtte.
<b>Plassfeil</b>	0	Kan ikke lese eller skrive faksbildefilen på disken. Kan skyldes skadet MFP-disk eller tomt for plass på MFP-disken.	Prøv å sende faksen på nytt. Hvis feilen vedvarer, kontakter du kundestøtte.
<b>Sidefeil</b>	0	Inkompatibel sidebredde, eller siden hadde for mange linjer med feil.	Prøv å sende faksen på nytt. Hvis feilen vedvarer, kontakter du kundestøtte.
<b>Minnefeil</b>	0	Ikke mer RAM-minne på MFP-en.	Hvis feilen vedvarer, kan det hende at du må legge til mer RAM-minne på MFP-en.
<b>Jobbfeil</b>	Alle	Faksfeil, faksjobben ble ikke fullført.	Prøv å sende faksen på nytt. Hvis feilen vedvarer, kontakter du kundestøtte.
<b>Strømbrudd</b>	0	Det oppstod et strømbrudd på MFP-en for avsenderfaksen under faksoverføringen.	Prøv å sende faksen på nytt.
<b>Finner ingen faks</b>	17 eller 36	Det ble ikke registrert noen faksmaskin hos mottakeren.	Kontroller faksnummeret, og be mottakeren om å kontrollere at faksmaskinen er slått på og tilkoblet. Prøv deretter å sende faksen på nytt.

## Meldinger ved faksmottak

Tabell 4-2 Meldinger ved faksmottak

Melding	Feilnummer	Beskrivelse	Handling(er)
Vellykket	i/t	Faks mottatt ok.	Ingen.
Blokkert	i/t	Faksmottaket ble blokkert av mottakerfaksmaskinen ved hjelp av nummerblokkeringsfunksjon.	Ingen.
Modemfeil	Alle	Uventet eller feil svar fra det interne modemmet til MFP-en, for eksempel forsøk på å sende en faks samtidig som en annen faks mottas.	Send faksen på nytt. Hvis feilen vedvarer, kontakter du kundestøtte.
Kommunikasjonsfeil	17, 36	Avbrutt telefonforbindelse eller forstyrrelse mellom avsender og mottaker.	Be avsender om å sende faksen på nytt (hvis avsendermaskinen ikke prøver på nytt automatisk).
Kommunikasjonsfeil	Alle unntatt 17 eller 36	Generelt kommunikasjonsproblem hvor faksoverføringen ble avbrutt eller ikke foregikk som forventet.	Send faksen på nytt. Hvis feilen vedvarer, kontakter du kundestøtte.
Plassfeil	0	Kan ikke lese eller skrive bildefilen på disken. Kan skyldes skadet MFP-disk eller tomt for plass på disken.	Send faksen på nytt. Hvis feilen vedvarer, kontakter du kundestøtte.
Sidefeil	0	Inkompatibel sidebredde, eller siden hadde for mange linjer med feil.	Send faksen på nytt. Hvis feilen vedvarer, kontakter du kundestøtte.
Minnefeil	0	Ikke mer RAM-minne på MFP-en.	Hvis feilen vedvarer, kan det hende at du må legge til mer RAM-minne på MFP-en.
Komprimeringsfeil	0	Skadet faks. Den mottatte bildefilen kan ikke dekodes.	Be avsender om å sende faksen på nytt. Aktiver feilkorrigeringsmodus hvis den ikke allerede er aktivert.
Utskriftsfeil	0	Skadet faks. Den mottatte bildefilen kan ikke dekodes.	Be avsender om å sende faksen på nytt. Aktiver feilkorrigeringsmodus hvis den ikke allerede er aktivert.
Poll ugyldig	0	Fakspollingsfunksjonen forsøkte å hente en faks fra en annen maskin, men ingen faks var tilgjengelig.	Kontakt administratoren for faksmaskinen som polles, og bekreft at en faks er tilgjengelig. Prøv deretter på nytt.
Jobbfeil	Alle	Faksfeil. Dette inkluderer alle ikke-spesifiserte feil.	Send faksen på nytt. Hvis feilen vedvarer, kontakter du kundestøtte.

**Tabell 4-2 Meldinger ved faksmottak (forts.)**

Melding	Feilnummer	Beskrivelse	Handling(er)
<b>Strømbrudd</b>	0	Det oppstod et strømbrudd under faksmottaket.	Be avsender om å sende faksen på nytt.
<b>Finner ingen faks</b>	17, 36	Det ble foretatt et taleanrop til faksen.	Ingen

# Fakslogger og rapporter

## Skrive ut faksanropsrapporten (med miniatyrbilde)

Faksanropsrapporten er en kortfattet rapport som viser status for den siste faksen som ble sendt eller mottatt. Hvis du vil vise et miniatyrbilde av faksen (av den første siden i 62 prosent av virkelig størrelse), kan du bruke innstillingen Miniatyrbilde på rapport.

### Skrive ut faksanropsrapporten (inkludert miniatyrbilde) på HP LaserJet 4345mfp og 9040/9050mfp, samt HP Color LaserJet 4730mfp og 9500mfp

1. Trykk på **Meny**-knappen på kontrollpanelet slik at hovedmenyen vises.
2. Velg **FAKS** for å åpne faksmenyen.
3. Bla til og velg **REPORTS (RAPPORTER)** for å åpne rapportmenyen.
4. Velg **FAKSANROPSRAPPORT**.
5. Hvis du vil ha et miniatyrbilde for den første siden av faksen, velger du **MINIATYRBILDE PÅ RAPPORT**, og deretter utfører du én av disse handlingene:
  - Velg **Ja** hvis du vil ha med et miniatyrbilde av første side.
  - Velg **Nei** hvis du ikke vil ha med et miniatyrbilde i rapporten.
6. Velg **SKRIV UT FAKSANROPSRAPPORT** for å skrive ut en rapport for den siste fakssendingen.

### Skriv ut faksanropsrapporten (med miniatyrbilde) på HP LaserJet M3025 MFP, M3027 MFP, M4345 MFP, M5025 MFP, M5035 MFP, M9040 MFP, M9050 MFP og HP Color LaserJet-seriene CM4730 MFP og CM6040 MFP

1. Velg **Administrasjon**-ikonet på kontrollpanelet for å vise administrasjonsmenyen.
  2. Velg **Informasjon** for å vise informasjonsmenyen.
  3. Velg **Fax Reports (Faksrapporter)** for å åpne faksrapportmenyen.
  4. Velg **Faksanropsrapport** for å åpne skjermbildet Faksanropsrapport.
  5. Hvis du vil ha med et miniatyrbilde av første side av faksen, velger du **MINIATYRBILDE PÅ RAPPORT**, og deretter gjør du ett av følgende:
    - Velg **Ja** hvis du vil ha med et miniatyrbilde av første side.
    - Velg **Nei** hvis du ikke vil ha med et miniatyrbilde i rapporten.
  6. Velg **Faksanropsrapport** for å skrive ut faksanropsrapporten.
  7. Velg **Automatisk utskrift** for å angi når skriveren skal skrive ut **Faksanropsrapport**.
    - Velg **Aldri automatisk utskrift** hvis du aldri vil skrive ut en faksanropsrapport.
- 
-  **MERK:** Hvis du velger **Aldri automatisk utskrift**, skrives det ikke ut noen melding hvis en faksoverføring mislykkes. Det vises en melding på berøringsskjermen, men du må skrive ut en faksaktivitetslogg for å få dette skriftlig.
- 
- Velg **Skriv ut etter faksjobb** for å skrive ut en **Faksanropsrapport** etter hver faks som sendes eller mottas.

- Velg **Skriv ut etter fakssendejobber** for å skrive ut en **Faksanropsrapport** etter hver faks som sendes.
- Velg **Skriv ut etter faksfeil** (standardinnstilling) for å skrive ut en **Faksanropsrapport** når enheten oppdager en faksfeil.
- Velg **Skriv bare ut etter mottaksfeil** (standardinnstilling) for å skrive ut en **Faksanropsrapport** når enheten oppdager en faksmottaksfeil.

## Planlegge utskrift av faksanropsrapport

Bruk innstillingen Når rapport skal skrives ut til å angi når det skal skrives ut en faksanropsrapport.

### Planlegge utskrift av faksanropsrapport for HP LaserJet 4345mfp og 9040/9050mfp, samt HP Color LaserJet 4730mfp og 9500mfp


1. Trykk på **Meny**-knappen på kontrollpanelet slik at hovedmenyen vises.
2. Velg **FAKS** for å åpne faksmenyen.
3. Bla til og velg **REPORTS (RAPPORTER)** for å åpne rapportmenyen.
4. Velg **FAKSANROPSRAPPORT**.
5. Aktiver eller deaktiver miniatyrbilde av første side i hver faks ved å velge **MINIATYRBILDE PÅ RAPPORT**, og gjør deretter *ett* av følgende:
  - Velg **Ja** hvis du vil ha med et miniatyrbilde av første side i rapporten.
  - Velg **Nei** hvis du ikke vil ha med et miniatyrbilde i rapporten.
6. Velg **NÅR RAPPORT SKAL SKRIVES UT** for å angi når denne rapporten skal skrives ut, og velg blant disse alternativene:
  - Alle faksfeil
  - Feil ved fakssending
  - Feil ved faksmottak
  - Alle fakser
  - Bare send faks
  - Aldri (standardinnstilling)




## Planlegg utskrift av faksanropsrapport på HP LaserJet M3025 MFP, M3027 MFP, M4345 MFP, M5025 MFP, M5035 MFP, M9040 MFP, M9050 MFP og HP Color LaserJet-seriene CM4730 MFP og CM6040 MFP

1. Rull til, og velg **Administrasjon**-ikonet på kontrollpanelet for å åpne administrasjonsmenyen.
2. Velg **Informasjon** og deretter **Fax Reports (Faksrapporter)**.
3. Velg **Faksanropsrapport** og deretter **Når rapport skal skrives ut**.

- Velg **Aldri automatisk utskrift** hvis du aldri vil skrive ut en **Faksanropsrapport**.

 **MERK:** Hvis du velger **Aldri automatisk utskrift**, skrives det ikke ut noen melding hvis en faksoverføring mislykkes. Det vises en melding på berøringsskjermen, men du må skrive ut en faksaktivitetslogg for å få dette skriftlig.

- Velg **Skriv ut etter faksjobb** for å skrive ut en **Faksanropsrapport** etter hver faks som sendes eller mottas.
- Velg **Skriv ut etter fakssendejobber** for å skrive ut en **Faksanropsrapport** etter hver faks som sendes.
- Velg **Skriv ut etter faksfeil** (standardinnstilling) for å skrive ut en **Faksanropsrapport** når enheten oppdager en faksfeil.
- Velg **Skriv bare ut etter sendefeil** (standardinnstilling) for å skrive ut en **Faksanropsrapport** når enheten oppdager en fakssendingsfeil.
- Velg **Skriv bare ut etter mottaksfeil** (standardinnstilling) for å skrive ut en **Faksanropsrapport** når enheten oppdager en faksmottaksfeil.

 **MERK:** Hvis du velger **Aldri**, skrives det ikke ut noen melding hvis en faksoverføring mislykkes. Det vises en melding på berøringsskjermen, men du må skrive ut en faksaktivitetslogg for å få dette skriftlig.

## Skrive ut faksaktivitetsloggen

- Dato og klokkeslett for alle fakser som er sendt eller mottatt, eller som ikke ble sendt eller mottatt på grunn av feil.
- Identifikasjon (med telefonnummer der dette er tilgjengelig)
- Varighet (tilkoblet tid)
- Antall sider
- Resultat (sending vellykket, ennå ikke sendt eller sending mislykket, inkludert eventuell feiltype og feilkode)

De 500 siste faksoppføringerne er lagret i databasen (de eldste faksoppføringerne i loggen slettes først). Faksoppføringerne i databasen regner enhver faksøkt som en oppføring. En faksøkt kan for eksempel være en sendt faks, en mottatt faks eller oppgraderinger av fastvare. Rapporten kan inneholde mindre enn 500 oppføringer, avhengig av aktiviteten (med mindre du har sendt 500 fakser uten å motta noen, og det ikke har vært annen aktivitet).

Hvis du vil bruke loggen til å holde oversikt over bruken, bør du skrive den ut med jevne mellomrom (minst hver 500. faks) og deretter tømme den.

Følg disse trinnene for å skrive ut faksaktivitetsloggen:

### Skrive ut faksaktivetsloggen på HP LaserJet 4345mfp og 9040/9050mfp, samt HP Color LaserJet 4730mfp og 9500mfp

1. Trykk på **Meny**-knappen på kontrollpanelet slik at hovedmenyen vises.
2. Velg **FAKS** for å åpne faksmenyen.
3. Bla til og velg **REPORTS (RAPPORTER)** for å åpne rapportmenyen.
4. Velg **SKRIV UT FAKSAKTIVITETSLOGG** hvis du vil skrive ut aktivetsloggen.

### Skriv ut faksaktivetsloggen på HP LaserJet M3035 MFP, M3027 MFP, M4345 MFP, M5025 MFP, M5035 MFP, M9040 MFP, M9050 MFP og HP Color LaserJet-seriene CM4730 MFP og CM6040 MFP

1. Rull til, og velg **Administrasjon**-ikonet på kontrollpanelet for å åpne administrasjonsmenyen.
2. Bla nedover, og trykk på **Informasjon**.
3. Bla til og velg **Fax Reports (Faksrapporter)** og deretter **Faksaktivetslogg**. (Skriver ut rapporten)

## Skrive ut statistikkoder rapporten

Statistikkoder rapporten er en liste over de siste 500 faksene som ble sendt uten feil, sortert etter statistikkode. Denne rapporten inneholder følgende opplysninger:

- statistikkodenummer
- dato og klokkeslett for alle fakser som ble sendt uten feil
- identifikasjonsnummer
- varighet (tilkoblet tid)
- antall sendte sider
- resultat (sendt uten feil)

De 500 siste faksene er lagret i databasen (de eldste faksene i databasen slettes først). Hvis du vil bruke rapporten til å holde oversikt over bruken, bør du skrive den ut med jevne mellomrom (minst hver 500. faks) og deretter tømme den.

### Skrive ut statistikkoder rapporten på HP LaserJet 4345mfp og 9040/9050mfp, samt HP Color LaserJet 4730mfp og 9500mfp

1. Trykk på **Meny**-knappen på kontrollpanelet slik at hovedmenyen vises.
2. Velg **FAKS** for å åpne faksmenyen.
3. Bla til og velg **REPORTS (RAPPORTER)** for å åpne rapportmenyen.
4. Velg **SKRIV UT FAKTURERINGSKODERAPPORT** for å skrive ut rapporten.

### Skriv ut statistikkoder rapporten på HP LaserJet M3035 MFP, M3027 MFP, M4345 MFP, M5025 MFP, M5035 MFP, M9040 MFP, M9050 MFP og HP Color LaserJet-seriene CM4730 MFP og CM6040 MFP

1. Rull til, og velg **Administrasjon**-ikonet på kontrollpanelet for å åpne administrasjonsmenyen.
2. Bla nedover, og trykk på **Informasjon**.
3. Bla nedover, og trykk på **Fax Reports (Faksrapporter)**.

4. Bla nedover, og trykk på **Statistikkoderapport**.
5. Velg **Skriv ut** for å skrive ut rapporten.

## Tømme faksaktivetsloggen og statistikkoderappen

Faksaktivetsloggen og statistikkoderappen bruker den samme databasen. Du kan bruke denne innstillingen til å tømme databasen, og dermed fjerne dataene fra både faksaktivetsloggen og statistikkoderappen.

Følg disse trinnene for å tømme faksdatabasen:

### Tømme faksaktivetsloggen og statistikkoderappen på HP LaserJet 4345mfp og 9040/9050mfp, samt HP Color LaserJet 4730mfp og 9500mfp

1. Trykk på **Meny**-knappen på kontrollpanelet slik at hovedmenyen vises.
2. Velg **FAKS** for å åpne faksmenyen.
3. Bla til, og velg **FAKSFUNKSJONER** for å åpne funksjonsmenyen.
4. Velg **TØM AKTIVITETSLOGG**.
5. Velg **Ja** for å fjerne alle oppføringer eller **Nei** for å avslutte og beholde oppføringene.

### Tømme faksaktivetsloggen og statistikkoderappen på HP LaserJet M3025 MFP, M3027 MFP, M4345 MFP, M5025 MFP, M5035 MFP, M9040 MFP, M9050 MFP og HP Color LaserJet-seriene CM4730 MFP og CM6040 MFP

1. Trykk på **Administrasjon**-ikonet på kontrollpanelet for å åpne faksmenyen.
2. Bla til og velg **Tilbakestillinger** for å åpne menyen.
3. Bla nedover, og trykk på **Tøm faksaktivetslogg**.
4. Velg **Ja** for å fjerne alle oppføringer eller **Nei** for å avslutte og beholde oppføringene.

## Skrive ut rapporten med liste over blokkerte faksnumre

### Skrive ut rapporten med liste over blokkerte faksnumre på HP LaserJet 4345mfp og 9040/9050mfp, samt HP Color LaserJet 4730mfp og 9500mfp

1. Trykk på **Meny**-knappen på kontrollpanelet slik at hovedmenyen vises.
2. Velg **FAKS** for å åpne faksmenyen.
3. Bla til og velg **REPORTS (RAPPORTER)** for å åpne rapportmenyen.
4. Velg **SKRIV UT LISTE OVER BLOKKERTE FAKSER** for å skrive ut rapporten.

### Skriv ut rapporten med liste over blokkerte faksnumre på HP LaserJet M3035 MFP, M3027 MFP, M4345 MFP, M5025 MFP, M5035 MFP, M9040 MFP, M9050 MFP og HP Color LaserJet-seriene CM4730 MFP og CM6040 MFP

1. Rull til, og velg **Administrasjon**-ikonet på kontrollpanelet for å åpne administrasjonsmenyen.
2. Bla nedover, og trykk på **Informasjon**.

3. Bla til, og trykk på **Fax Reports (Faksrapporter)**
4. Velg **Liste over blokkerte faksnumre** for å skrive ut rapporten.

## **Skrive ut rapport med liste over hurtigoppringingsnumre**

Rapporten med hurtigoppringingslisten inneholder en liste over faksnumre med de tilordnede hurtigoppringingsnavnene.

### **Skrive ut rapport med liste over hurtigoppringingsnumre på HP LaserJet 4345mfp og HP Color LaserJet 4730mfp, 9040/9050mfp og 9500mfp**

1. Trykk på **Meny**-knappen på kontrollpanelet slik at hovedmenyen vises.
2. Velg **FAKS** for å åpne faksmenyen.
3. Bla nedover, og trykk på **REPORTS (RAPPORTER)**.
4. Rull til, og velg **SKRIV UT HURTIGVALGLISTE** for å skrive ut rapporten.

### **Skriv ut rapporten med liste over hurtigoppringingsnumre på HP LaserJet M3035 MFP, M3027 MFP, M4345 MFP, M5025 MFP, M5035 MFP, M9040 MFP, M9050 MFP og HP Color LaserJet-seriene CM4730 MFP og CM6040 MFP**

1. Rull til, og velg **Administrasjon**-ikonet på kontrollpanelet for å åpne administrasjonsmenyen.
2. Bla nedover, og trykk på **Informasjon**.
3. Bla nedover, og trykk på **Fax Reports (Faksrapporter)**.
4. Velg **Hurtigvalgliste** for å skrive ut rapporten.

## Serviceinnstillinger

Disse valgene kan hjelpe deg med feilsøking hvis fremgangsmåten som beskrives i delen Feilkoder, ikke har lyktes. De skal brukes når du mottar hjelp fra en servicerepresentant fra HP.

Plasseringene av disse menyvalgene varierer mellom MFP-enhetene. For HP LaserJet 4345mfp og HP Color LaserJet 4730mfp, 9040/9050mfp og 9500mfp er disse valgene plassert på menyen **Fakstjeneste**. For HP LaserJet M3035 MFP, M3027 MFP, M4345 MFP, M5025 MFP, M5035 MFP, M9040 MFP, M9050 MFP og Color LaserJet-seriene CM4730 MFP og CM6040 MFP er disse valgene plassert på ett av tre steder: under **Administrasjon > Første konfigurering > Faksoppsett > Innstillinger for faksmottak**, under **Administrasjon > Feilsøking** eller under **Administrasjon > Tilbakestillinger**. Skriv ut et menykart fra MFP **Administrasjon > Informasjon**-menyen for å gjøre det enklere å finne det ønskede elementet.

**T.30-sporing:** Resultatet av T.30-sporing er en rapport som inneholder en oversikt over all kommunikasjon mellom senderens og mottakerens faksmaskin i forbindelse med den siste faksoverføringen eller det siste faksmottaket. Rapporten inneholder mange tekniske detaljer som er til liten eller ingen nytte for de fleste brukere. På den annen side inneholder rapporten detaljerte feilkoder og andre opplysninger som er nyttige ved feilsøking etter et bestemt problem som oppstår når du forsøker å sende eller motta fakser. Derfor kan HPs servicerepresentant være interessert i innholdet i denne rapporten når han/hun skal forsøke å finne årsaken til et problem og komme med forslag til løsninger. (Hvis du vil vite mer om feilkoder, kan du gå til [Feilkoder på side 106.](#))

**Gjenopprett teleselskapsinnstillinger** eller **Gjenopprett standard teleselskapsinnstillinger:** Dette valget tilbakestiller en rekke menyvalg til standardinnstillingene. Dette omfatter maksimal overføringshastighet, tidsintervall mellom ringesignaler, V.34, høyttalermodus og overføring av signaltap.

**Overfør signaltap:** Dette alternativet kompensere for signaltap på telefonlinjen. Du bør ikke gjøre endringer i denne innstillingen hvis ikke en servicerepresentant fra HP ber deg om det, fordi feil bruk kan gjøre faksen ubrukelig.

**V.34:** Denne innstillingen har to verdier (Normal og Av) som kontrollerer modemets overføringshastighet. Med Normal-innstillingen kan modemmet velge (forhandle med modemmet i den andre enden) blant de støttede overføringshastighetene opptil 33 600 bps. Med Av-innstillingen angis overføringshastigheten til 14 400 bps. Denne innstillingen forblir valgt hvis du ikke endrer den.

**Maximum baud rate (maksimal overføringshastighet):** Denne innstillingen ligner på V.34, men inneholder en liste over overføringshastigheter som kan velges. Hvis det oppstår kommunikasjonsfeil for faksen, kan du ved hjelp av denne innstillingen velge lavere overføringshastigheter for å finne ut om feilen skyldes telefonlinjen. Hvis du velger denne innstillingen, forblir den valgt hvis du ikke endrer den.

**Speaker mode (høyttalermodus):** Denne serviceinnstillingen har to moduser: Normal og Diagnostikk. I Normal-modus er modemhøyttaleren slått på under oppringing i begynnelsen av tilkoblingen, og slås deretter av. I Diagnostikk-modus er høyttaleren slått på, og den er på for all fakskommunikasjon til du velger Normal-innstillingen igjen.

**Ringeintervall** eller **Tidsintervall mellom ringesignaler:** Denne innstillingen brukes til å justere bestemte sentralbordringesignaler. Bruk denne innstillingen når HPs servicetekniker ber deg om det.

**Ringefrekvens:** Denne innstillingen har et omfang fra 1 til 200 Hz. Den bør være angitt med standardverdien på 68 Hz. Bruk denne innstillingen når HPs servicetekniker ber deg om det, siden beslektede fremgangsmåter for justering ikke beskrives i denne veiledningen.

Plasseringene av disse menyvalgene varierer mellom MFP-enhetene. For HP LaserJet 4345mfp og HP Color LaserJet 4730mfp, 9040/9050mfp og 9500mfp er disse valgene plassert under **Meny > FAKS > VALGFRI FAKSKONFIGURASJON > Ringefrekvens**. For HP LaserJet M3035 MFP, M3027 MFP, M4345 MFP, M5025 MFP, M5035 MFP, M9040 MFP, M9050 MFP og Color LaserJet-seriene CM4730

MFP og CM6040 MFP er disse valgene plassert i [Administrasjon](#) > [Første konfigurering](#) > [Faksoppsett](#) > [Innstillinger for fakssending](#) > [Ringefrekvens](#). Velg [Egendefinert](#) for å aktivere menyvalget for en bestemt verdi.

**TCF T.30 Delay:** Denne innstillingen har et omfang mellom 60 og 255 ms. Den bør bevares på standardverdien på 60 ms. Bruk denne innstillingen når HPs servicetekniker ber deg om det, siden beslektede fremgangsmåter for justering ikke beskrives i denne veiledningen.

Plasseringene av disse menyvalgene varierer mellom MFP-enhetene. For HP LaserJet 4345mfp og HP Color LaserJet 4730mfp, 9040/9050mfp og 9500mfp er disse valgene plassert under [Meny](#) > [FAKS](#) > [VALGFRI FAKSKONFIGURASJON](#) > [TCF T.30 Delay Timer](#). For HP LaserJet M3035 MFP, M3027 MFP, M4345 MFP, M5025 MFP, M5035 MFP, M9040 MFP, M9050 MFP og Color LaserJet-seriene CM4730 MFP og CM6040 MFP er disse valgene plassert under [Administrasjon](#) > [Første konfigurering](#) > [Faksoppsett](#) > [Innstillinger for fakssending](#) > [TCF T.30 Delay Timer](#). Velg [Egendefinert](#) for å aktivere menyvalget for en bestemt verdi.


**TCF T.30 Extend:** Denne innstillingen har et omfang mellom 0 og 2550 ms. Den bør bevares på standardverdien på 0 ms. Bruk denne innstillingen når HPs servicetekniker ber deg om det, siden beslektede fremgangsmåter for justering ikke beskrives i denne veiledningen.

Plasseringene av disse menyvalgene varierer mellom MFP-enhetene. For HP LaserJet 4345mfp og HP Color LaserJet 4730mfp, 9040/9050mfp og 9500mfp er disse valgene plassert under [Meny](#) > [FAKS](#) > [VALGFRI FAKSKONFIGURASJON](#) > [TCF Extend](#). For HP LaserJet M3035 MFP, M3027 MFP, M4345 MFP, M5025 MFP, M5035 MFP, M9040 MFP, M9050 MFP og Color LaserJet-seriene CM4730 MFP og CM6040 MFP er disse valgene plassert under [Administrasjon](#) > [Første konfigurering](#) > [Faksoppsett](#) > [Innstillinger for fakssending](#) > [TCF Extend](#). Velg [Egendefinert](#) for å aktivere menyvalget for en bestemt verdi.

## Fastvareoppgraderinger

Fastvaren i HP LaserJet MFP analog faks-tilbehør 300 kan oppdateres. Oppdatering av fakstilbehørets fastvare inngår som en del av en helhetlig oppdatering av MFP-enhetens fastvare. Du finner mer informasjon om oppdatering av MFP-enhetens fastvare i MFP-enhetens servicedokumentasjon.

---

 **MERK:** Hvis du vil oppdatere faksfastvaren, går du til Web-området for MFP og laster ned MFP-fastvaren. Oppdateringene av faksfastvaren er en del av oppdateringene av MFP-fastvaren.

---





---

# A Service og kundestøtte

# Begrenset garantierklæring fra Hewlett-Packard

HP-PRODUKT

HP LaserJet MFP analog faks-tilbehør 300

VARIGHET AV BEGRENSET GARANTI

1 år, begrenset garanti

HP garanterer deg, sluttbrukeren, at HP-maskinvare og -tilbehør skal være fritt for material- og produksjonsfeil etter kjøpsdato, i perioden som er angitt over. Hvis HP mottar melding om slike mangler innenfor garantiperioden, vil HP etter eget skjønn enten reparere eller erstatte produkter som er bevist å være mangelfulle. Erstatningsprodukter kan enten være nye eller tilsvare nye produkter når det gjelder ytelse.

HP garanterer deg at HP-programvaren ikke vil svikte når det gjelder å utføre programinstruksjonene etter kjøpsdato, i perioden som er angitt over, som følge av mangler i materiale eller arbeidsutførelse, når den blir installert og brukt på riktig måte. Hvis HP mottar melding om slike mangler innenfor garantiperioden, vil HP erstatte eventuell programvare som ikke utfører programinstruksjonene på grunn av slike mangler.

HP gir ingen garanti for at driften av HP-produktene vil være feilfri eller uten avbrudd. Hvis HP ikke er i stand til innen rimelig tid å reparere eller erstatte et produkt til den garanterte tilstanden, har du krav på full refusjon av kjøpssummen hvis du leverer tilbake produktet umiddelbart.

HP-produkter kan inneholde refabrikkerte deler, som er som nye i ytelse, eller som har vært benyttet til tilfeldig bruk.

Garantien gjelder ikke ved feil som skyldes (a) feilaktig eller utilstrekkelig vedlikehold eller kalibrering, (b) programvare, grensesnittkoblinger, deler eller rekvisita som ikke leveres av HP, (c) uautoriserte endringer eller misbruk, (d) bruk utenfor de publiserte miljøspesifikasjonene for produktet, eller (e) utilstrekkelige forberedelser eller vedlikehold av installasjonsstedet.

I DEN UTSTREKNING GJELDENE LOVGIVNING TILLATER, ER GARANTIENE OVENFOR EKSKLUSIVE, OG INGEN ANNEN GARANTI ELLER BETINGELSE, VERKEN SKRIFTLIG ELLER MUNTILIG, ER UTTRYKT ELLER UNDERFORSTÅTT. HP FRASKRIVER SEG UTTRYKkelig EVENTUELLE UNDERFORSTÅTTE GARANTIER OG BETINGELSER FOR SALGBARHET, TILFREDSSTILLENDE KVALITET ELLER ANVENDELIGHET TIL ET BESTEMT FORMÅL. Enkelte land/regioner, delstater eller provinser tillater ikke begrensninger på varigheten av en underforstått garanti, så begrensningen eller utelukkelsen over gjelder kanskje ikke for deg. Denne garantien gir deg spesifikke juridiske rettigheter, og du kan også ha andre rettigheter som varierer fra land/region til land/region, delstat til delstat eller provins til provins. HPs begrensede garanti er gyldig i alle land/regioner eller steder der HP har tilstedeværende støtte for dette produktet, og der HP har markedsført dette produktet. Nivået på garantitjenestene du mottar, kan variere i henhold til lokale standarder. HP vil ikke endre form, passmål eller funksjon for produktet for å gjøre det operativt i et land/region der det ikke var ment å brukes på grunn av lov- eller forskriftsmessige betingelser.


I DEN UTSTREKNING DET ER TILLATT AV LOKAL LOVGIVNING, ER RETTSMIDLENE I DENNE GARANTIERKLÆRINGEN DINE ENESTE OG EKSKLUSIVE RETTSMIDLER. MED UNNTAK AV OVENNEVNT, SKAL IKKE HP ELLER DERES LEVERANDØRER UNDER NOEN OMSTENDIGHETER HOLDES ANSVARLIGE FOR TAP AV DATA, ELLER FOR DIREKTE, SPESIELLE ELLER TILFELDIGE SKADER ELLER FØLGESKADER (INKLUDERT TAPT FORTJENESTE ELLER DATA), ELLER ANNEN SKADE, UANSETT OM KRAVET ER BASERT PÅ KONTRAKT, SIVILT SØKSMÅL ELLER ANNET. Enkelte land/regioner, delstater eller provinser tillater ikke utelukkelse eller begrensning av tilfeldige skader eller følgeskader, så begrensningen eller utelukkelsen over gjelder kanskje ikke for deg.

GARANTIBETINGELSENE I DENNE ERKLÆRINGEN, UNNTATT I DEN UTSTREKNING DETTE ER TILLATT I HENHOLD TIL LOVGIVNINGEN, UTELATER, BEGRENSER ELLER ENDRER IKKE, MEN ER ET TILLEGG TIL, OBLIGATORISKE, LOVFESTEDE RETTIGHETER SOM GJELDER SALGET AV DETTE PRODUKTET.

# HPs kundestøtte

## Internett

Du finner løsninger på en rekke problemer med fakstilbehøret på <http://www.hp.com/go/mfpfaxaccessory300>. Gå til området for hjelp og støtte (Support), og søk etter HP LaserJet MFP Analog Fax Accessory 300. Dette Web-området, som kan være på engelsk, inneholder hjelp til feilsøking, informasjon om bruk og vedlikehold av faksutstyr, brukerhåndbøker, vanlige spørsmål, programvareoppdateringer og mye mer.

 **MERK:** Gå til HPs Web-område for å se om det har kommet ytterligere informasjon om oppdateringer eller endringer for produktet etter at dette dokumentet ble trykt. Gå til <http://www.hp.com>, og søk etter "Q3701A". Bruk **Product quick links** (Hurtigkoblinger for produkt) til å gå til produkthåndbøkene, og se om du finner dokumentet **Errata** (Rettelser). Dokumentet med rettelsener inneholder de siste endringene for produktet.

---

## Via e-post

Hvis du er avhengig av å få svar snarest mulig, bør du gå til <http://www.hp.com> og klikke på **Contact HP**. Hjelp og støtte via e-post er bare tilgjengelig på engelsk.

## Telefon

Gå til <http://www.hp.com>, bruk HP LaserJet MFP Analog Fax Accessory 300 som søkebegrep, og se etter koblinger som viser til hjelp og støtte eller Support. Her finner du som regel ett eller flere telefonnumre du kan ringe for å få hjelp til å løse et problem.



---

# B Spesifikasjoner

Dette kapitlet inneholder informasjon om spesifikasjoner for fakstilbehøret. Delene som beskrives her, omfatter blant annet:

- [Produktspesifikasjoner for fakstilbehøret](#)
- [Reservedeler og tilbehør](#)

# Produktspesifikasjoner for fakstilbehøret

Miljøspesifikasjoner	
Driftsmiljø	<ul style="list-style-type: none"><li>• Temperatur: 10–32,5 °C</li><li>• Relativ fuktighet: 20–80 prosent (ingen kondens)</li></ul>
Lagringsmiljø	<ul style="list-style-type: none"><li>• Temperatur: -20 °C til 40 °C</li><li>• Relativ fuktighet: Mindre enn 95 prosent (ingen kondens)</li></ul>
Faksspesifikasjoner	
Fakskompatibilitet	<ul style="list-style-type: none"><li>• CCIT/ITU-T Group 3, EIA/TIA klasse 1, klasse 2.1</li></ul>
Telefonkontakt	<ul style="list-style-type: none"><li>• RJ11</li></ul>
Komprimeringsmetoder	<ul style="list-style-type: none"><li>• MH, MR, MMR og JBIG</li></ul>
Overføringshastigheter og standarder som støttes	<ul style="list-style-type: none"><li>• V.17 ved 14 400, 12 000, 9 600, 7 200 bps</li><li>• V.33 ved 14 400, 12 000 bps</li><li>• V.29 ved 9 600, 7 200 bps</li><li>• V.27 ved 4 800, 2 400 bps</li><li>• V.34 ved 16 800, 19 200, 21 600, 24 000, 26 400, 28 800, 31 200, 33 600 bps</li></ul>
Modemhastighet	<ul style="list-style-type: none"><li>• Opptil 33 600 bps (biter per sekund)</li></ul>
Hurtigvalg	<ul style="list-style-type: none"><li>• Ja</li></ul>
Faksoppløsning (sende og motta)	<ul style="list-style-type: none"><li>• Standard – 200 x 100 punkter per tomme (ppt)</li><li>• Fin – 200 x 200 ppt</li><li>• Superfin – 300 x 300 ppt</li><li>• Ultrafin – 200 x 400 (bare ved mottak)</li><li>• Ultrafin – 400 x 400 (bare ved mottak)</li></ul>

## Reservedeler og tilbehør

Du kan få kjøpt reservedeler til fakstilbehøret ved å kontakte din salgsrepresentant eller en HP-forhandler.





---

## C Spesielle bestemmelser

Denne delen inneholder følgende informasjon om forskrifter:

- [Miljømessig produktforvaltning](#)
- [Samsvarserklæring](#)
- [US Federal Communications Commission](#)
- [Canadian Department of Communications](#)
- [Andre spesielle bestemmelser](#)

# Miljømessig produktforvaltning

## Miljøvern

Hewlett-Packard Company forplikter seg til å produsere kvalitetsprodukter på en miljøvennlig måte. Dette produktet har flere egenskaper som reduserer innvirkningen på miljøet.

## Plast

Plastdeler over 25 gram er merket i henhold til internasjonale standarder. Det er dermed lettere å finne plastdeler som kan resirkuleres når produktet skal kasseres.

## Materialbegrensninger

Dette HP-produktet er ikke tilført kvikksølv.

Dette HP-produktet inneholder bly i loddingene, og kan kreve spesialhåndtering ved kassering.

Kassering av brukt utstyr for privatpersoner innenfor EU



Dette symbolet på produktet eller på emballasjen angir at dette produktet ikke skal kastes sammen med vanlig husholdningsavfall. Det er ditt ansvar å sørge for at utstyret blir levert inn til nærmeste innsamlingssted for resirkulering av brukt elektrisk og elektronisk utstyr. Innsamling og resirkulering av brukt utstyr vil bidra til å bevare naturen og sikre at utstyret resirkuleres på en måte som beskytter helsen vår og miljøet. Ta kontakt med kommunen der du bor for å få vite mer om nærmeste innsamlingssted for brukt utstyr som skal resirkuleres. Du kan også høre med dem som henter søppel hos deg, eller i forretningen der du kjøpte produktet.

## Mer informasjon

Se <http://www.hp.com/go/environment> eller <http://www.hp.com/hpinfo/community/environment/> for mer informasjon om HPs miljøprogram, som består av:

- Produktark med beskrivelse av miljøprofil for dette og mange relaterte HP-produkter
- HPs miljøengasjement
- HPs miljøforvaltningssystem
- HPs program for innlevering og resirkulering på slutten av produktets levetid
- Dataark for materialsikkerhet

# Samsvarserklæring

## Samsvarserklæring

i henhold til ISO/IEC 17050-1 og EN 17050-1

**Produsentens navn:** Hewlett-Packard Company  
**Produsentens adresse:** 11311 Chinden Boulevard,  
Boise, Idaho 83714-1021, USA


### erklærer at produktet

**Produktnavn:** HP LaserJet MFP Analog Fax-tilbehør  
**Modellnummer:<sup>2)</sup>** BOISB-0308-00  
**Produktnumre** Q3701-60001, Q3701-60002, Q3701-60004  
**Produktalternativer** Alle

### overholder følgende produktspesifikasjoner:

**Sikkerhet:** IEC 60950-1:2001 / EN60950-1: 2001 +A11  
**EMC:** CISPR22:1997 / EN55022:1998 - klasse A<sup>1)3)</sup>  
EN 55024:1998 + A1:2001 +A2:2003  
FCC Title 47 CFR, del 15 klasse A<sup>3)</sup> / ICES-003, 4. utgave  
GB9254-1998, GB17625.1-1998 / CNS13438  
**Telekommunikasjon:** FCC-reglene, del 68  
TBR-21:1998

### Tilleggsinformasjon:

Dette produktet er i samsvar med bestemmelsene i direktiv 89/336/EEC om elektromagnetisk kompatibilitet, lavspenningsdirektiv 2006/95/EC, R&TTE-direktiv 1999/5/EC (Tillegg II) og bærer den tilsvarende CE-merkingen 

Denne enheten overholder del 15 av FCC-reglene. Bruk er underlagt følgende to betingelser: (1) at denne enheten ikke forårsaker skadelig interferens, og (2) at denne enheten godtar enhver mottatt interferens, også interferens som kan forårsake uønsket drift.

1) Produktet ble testet i en typisk konfigurasjon med Hewlett-Packard Personal Computer Systems.

Kompatibilitetstesting av produkt i henhold til standard med unntak av paragraf 9.5, som ikke er trått i kraft.

2) Dette produktet er tildelt et eget forskriftsmessig modellnummer. Dette nummeret må ikke forveksles med produktnavnet eller produktnummeret/-numrene.

3) **Advarsel:** Dette er et klasse-A-produkt. I hjemmemiljø kan dette produktet forårsake radiointerferens. I slike tilfeller må brukeren ta alle nødvendige forholdsregler.

Boise, Idaho 83714-1021, USA

**24. oktober 2007**

### Kun for reguleringsspørsmål kan du kontakte:

**Europa:** Nærmeste Hewlett-Packard salgs- og servicekontor eller Hewlett-Packard GmbH, Department HQ-TRE / Standards Europe, Herrenberger Strasse 140, D-71034 Böblingen, Tyskland, (FAKS: +49-7031-14-3143)

**USA:** Product Regulations Manager, Hewlett-Packard Company, PO Box 15, Mail Stop 160, Boise, Idaho 83707-0015, USA, (Telefon: 208-396-6000)

# US Federal Communications Commission

## Erklæring om kompatibilitet med FCC del 15

Dette utstyret har blitt testet og etterkommer grensene for digitalt utstyr i klasse A, i henhold til del 15 i FCC-reglene. Disse grensene er utviklet med tanke på en rimelig beskyttelse mot skadelig interferens i et kommersielt miljø. Dette utstyret genererer, bruker og kan utstråle radiofrekvent energi. Hvis det ikke installeres og brukes i henhold til instruksjonshåndboken, kan det forårsake skadelig interferens på radiokommunikasjon. Hvis utstyret brukes i et boligområde, er det sannsynlig at det vil forårsake skadelig interferens. I slike tilfeller må brukeren korrigere interferensen for egen regning.

**⚠ ADVARSEL:** Eventuelle endringer eller modifikasjoner som ikke uttrykkelig er godkjent av HP, kan frata brukeren retten til å bruke dette utstyret.

**📄 MERK:** Det er påkrevd å bruke en skjermet kabel for å følge grensene for klasse A i FCC-reglene.

## FCC del 68 om telekommunikasjon

Du må være forberedt på at telefonselskapet vil be deg om å oppgi følgende informasjon for SocketModem-kortet som er inkludert i dette produktet:

Produsent:	Multi-Tech Systems, Inc. 2205 Woodale Drive Mounds View, MN 55112 USA
Varebetegnelse:	Modem <b>Module</b>
Modellnummer:	MT5634SMI
FCC-registreringsnummer:	AU7-USA-25814-M5-E
Ringerekvivalens:	0,3B
Modulærkontakt (USOC):	RJ11C eller RJ11W (enkeltlinje)
Servicesenter i USA:	USA (763) 785-3500 (763) 785-9874 (Faks)

Dette utstyret oppfyller kravene i FCC-reglene, del 68. SocketModem-modulen har en etikett der du blant annet finner FCC-registreringsnummeret og REN-nummeret for utstyret. Denne informasjonen må ved forespørsel oppgis til teleleverandøren. REN-nummeret brukes til å fastsette hvor mange enheter som kan kobles til telefonlinjen. Hvis REN-summen på telefonlinjen er for høy, kan det medføre at enhetene ikke ringer ved innkommende anrop. I de fleste, men ikke alle, områder kan summen for REN-numrene ikke overstige fem (5,0). For å få en sikker angivelse av hvor mange enheter som kan kobles til linjen, total REN-sum, må du kontakte teleleverandøren for å fastsette den maksimale REN-summen for området.

Dette utstyret bruker følgende USOC-kontakter: RJ11C eller RJ11W (enkeltlinje)

En FCC-kompatibel telefonledning og modulplugg leveres sammen med utstyret. Utstyret er utformet for å kobles til telenettet eller kablingsopplegget ved hjelp av en kompatibel modulærkontakt som er

kompatibel med spesifikasjonene i del 68. Dette utstyret kan ikke brukes sammen med mynttelefonapparater levert av teleleverandører. Tilkobling til partslinjetjeneste er underlagt statstariffer. Hvis utstyret forårsaker skade på telenettet, vil teleleverandøren gi beskjed på forhånd dersom midlertidig avbrudd i tjenesten kan være nødvendig. Hvis forhåndsvarsel ikke er praktisk gjennomførbart, vil teleleverandøren gi kunden beskjed så raskt som mulig. Kunden vil også bli informert om sin klagerett til FCC. Teleleverandøren kan foreta endringer i anlegg, utstyr, drift eller prosedyrer som kan påvirke driften av utstyret. Dersom dette skjer, vil teleleverandøren gi beskjed på forhånd, slik at kunden kan gjøre nødvendige endringer for å opprettholde uavbrutt drift. Hvis det oppstår problemer med utstyret, bør du ta kontakt med HPs kundeservice ved å bruke kontaktinformasjonen som gis i delen Kundestøtte i denne håndboken, for å få hjelp til feilsøking og reparasjon og/eller få garantiinformasjon. Hvis problemene forårsaker skade på telenettet, kan teleleverandøren be kunden om å koble utstyret fra nettet til problemet er løst. Følgende reparasjoner kan utføres av kunden: Kunden kan erstatte alt originalutstyr som ble levert sammen med produktet, og telefonledningen. Det anbefales også at kunden monterer overspenningsvern på strømuttaket til vertsutstyret som enheten er koblet til. Dette hindrer skade på utstyret som følge av lynnedslag og tordenvær.

## Telephone Consumer Protection Act (USA)

Ifølge Telephone Consumer Protection Act av 1991 er det ulovlig for enhver person å bruke en datamaskin eller annen elektronisk enhet, inkludert faksmaskiner, til å sende en melding med mindre denne meldingen inneholder en klar angivelse, i margin øverst eller nederst på hver side eller på den første siden som overføres, av sendedato og -klokkeslett, identifisering av bedriften, instansen eller enkeltpersonen som sender meldingen samt telefonnummeret til avsendermaskinen eller bedriften, instansen eller enkeltpersonen som sender meldingen. (Telefonnummeret som oppgis kan ikke være et 900-nummer eller et annet nummer som har høyere takst enn lokal- eller fjerntakst for overføring). Hvis du vil vite hvordan du kan programmere denne informasjonen inn i faksmaskinen, kan du se [Nødvendige faksinnstillinger på side 36](#) i kapittel 1.

# Canadian Department of Communications

Dette utstyret overholder kanadiske krav til EMC klasse A.

<< Conforme á la classe A des normes canadiennes de compatibilité électromagnétiques (CEM). >>

## Merknad om begrensninger (gjelder Canada)

Merknad: REN-nummeret som er tilordnet hver terminalenhet, gir en indikasjon på hvor mange terminaler som maksimalt kan kobles til et telefongrensesnitt. Et telefongrensesnitt kan bestå av en hvilken som helst kombinasjon av enheter. Det eneste kravet er at summen av REN-numrene på alle enhetene ikke overstiger 5.

Merknad: Etiketten fra Industry Canada identifiserer godkjent utstyr. Godkjenningen innebærer at utstyret er i samsvar med bestemte krav til beskyttelse, drift og sikkerhet i telekommunikasjonsnettverk. Merking med etiketten fra Industry Canada er ingen garanti for at utstyret fungerer slik brukeren ønsker.

Før brukeren installerer dette utstyret, bør vedkommende forsikre seg om at det er tillatt å koble utstyret til fasilitetene som tilbys av den lokale teleleverandøren. Utstyret må også installeres med en akseptabel tilkoblingsmetode. Kunden bør være klar over at overholdelse av betingelsene over ikke nødvendigvis hindrer nedsatt tjenestekvalitet i enkelte situasjoner. Reparasjon av godkjent utstyr bør utføres av en godkjent, kanadisk leverandør av vedlikeholdstjenester, som er utpekt av utstyrsleverandøren. Reparasjoner eller endringer som utføres av brukeren på dette utstyret, eller feil på utstyret, kan føre til at teleleverandøren ber brukeren om å koble fra utstyret.

Brukere bør for sin egen sikkerhets skyld forsikre seg om at de elektriske jordforbindelsene for strømforsyningen, telefonlinjene og det interne metalliske vannrørsystemet, hvis slike finnes, er koblet sammen. Denne sikkerhetsregelen kan være særlig viktig i landlige områder.

---

△ **FORSIKTIG:** Brukere bør ikke prøve å utføre slike tilkoblinger selv, men bør kontakte relevante myndigheter for elektrisk inspeksjon, eller en elektriker.

---

Merknad: REN-nummeret som er tilordnet hver terminalenhet, gir en identifikasjon av hvor mange terminaler som maksimalt kan kobles til et telefongrensesnitt. Et telefongrensesnitt kan bestå av en hvilken som helst kombinasjon av enheter. Det eneste kravet er at summen av REN-numrene på alle enhetene ikke overstiger fem (5.0). Standard arrangementskode for tilkobling (telefonkontakttype) for utstyr med direkte forbindelse til telefonnettverket, er CA11A.

## Andre spesielle bestemmelser

### Spesielle bestemmelser for land/regioner i EU

Dette utstyret er utformet for å fungere i alle land/regioner i EU (offentlige svitsjede telefonnettverk). Nettkompatibilitet er avhengig av interne programvareinnstillinger. Kontakt din utstyrsleverandør hvis du har behov for å bruke utstyret i andre telenett. Hvis du trenger ytterligere produktstøtte, kan du kontakte Hewlett-Packard. Telefonnummeret finner du på støttearket som ble levert med produktet.

### Sikkerhetsadvarsler fra New Zealand Telecom

1. Hvis en godkjenning ("Telepermit") gis for en terminalutstyrsenhet, innebærer dette bare at Telecom har godtatt at enheten er i samsvar med minimumskravene som stilles for utstyr som skal kobles til Telecoms nettverk. Dette betyr ikke at Telecom anbefaler produktet, og er heller ingen form for garanti. Det betyr fremfor alt ikke at det gis noen forsikring om at en enhet vil fungere som den skal sammen med annet utstyr av et annet merke eller modell som er godkjent og tildelt "Telepermit", og det betyr heller ikke at et produkt er kompatibelt med alle nettverkstjenester fra Telecom.

Dette utstyret vil ikke nødvendigvis fungere korrekt under alle driftsforhold ved høyere hastighet enn den som er angitt. Forbindelser ved 33,6 kbps og 56 kbps kan bli redusert til en lavere hastighet når utstyret kobles til noen PSTN-implementeringer. Telecom påtar seg intet ansvar for problemer som kan oppstå i slike tilfeller.

2. Hvis det oppstår fysiske skader på utstyret, bør det umiddelbart kobles fra nettverket og repareres eller kasseres på forskriftsmessig måte.
3. Dette modemmet skal under ingen omstendigheter brukes på en måte som fører til ulemper for andre kunder hos Telecom.
4. Denne enheten bruker pulsoppringing, mens Telecom bruker DTMF-toneoppringing som standard. Telecom gir ingen garanti for at våre linjer alltid vil støtte pulsoppringing.

Hvis pulsoppringing brukes når dette utstyret er koblet til samme linje som annet utstyr, kan det oppstå forstyrrelser og støy, som også kan gi feiltilstander ved oppringing. Hvis slike problemer oppstår, ber vi om at brukeren ikke rapporterer dette som en feil til feilmeldingen hos Telecom.

Den foretrukne oppringingsmåten er å bruke DTMF-toner, siden dette er raskere enn (dekadisk) pulsoppringing, og er umiddelbart tilgjengelig ved praktisk talt alle telefonsentraler i New Zealand.

5. Advarsel: Det er ikke mulig å ringe nødnumre eller andre numre fra denne enheten ved strømbrytning.
6. Dette utstyret vil ikke alltid kunne sette over anrop til andre enheter på samme linje på en effektiv måte.
7. Noen parametere som kreves for å oppnå samsvar med Telecoms vilkår for innvilget godkjenning ("Telepermit"), er avhengig av utstyret (PCen) som er koblet til denne enheten. Tilkoblet utstyr skal settes opp slik at det fungerer innenfor følgende grenseverdier for å sikre samsvar med Telecoms spesifikasjoner:

For gjentatt oppringing til det samme nummeret:

- Det skal ikke gjøres mer enn 10 oppringingsforsøk til det samme nummeret i løpet av en periode på 30 minutter for ett enkelt, manuelt oppringingsforsøk.
- Utstyret skal avbryte forbindelsen i en periode på minimum 30 sekunder fra ett oppringingsforsøk avsluttes til det neste oppringingsforsøket innledes.

Ved automatisk oppringing til forskjellige numre:

- Utstyret skal settes opp slik at automatiske oppringinger til forskjellige numre foregår med en pause på minst 5 sekunder fra ett oppringingsforsøk avsluttes til det neste oppringingsforsøket innledes.

Ved automatisk svar på innkommende anrop:

- Utstyret skal settes opp slik at anrop besvares i løpet av en periode på mellom 3 og 30 sekunder etter at det første ringesignalet mottas.
8. For å sikre korrekt drift, skal summen av alle REN-numrene for alle enheter som til enhver tid er koblet til en enkelt linje, ikke overstige fem (5).

## Merknader for Sør-Afrika

Dette modemmet skal brukes sammen med en godkjent enhet for overspenningsvern.

## Advarsel for TAIWAN BSMI Klasse A

警告使用者：

這是甲類的資訊產品，在居住的環境中使用時，可能會造成射頻干擾，在這種情況下，使用者會被要求採取某些適當的對策。



# Stikkordregister

## A

aktivitetslogg 114  
anropsrapport 111, 113  
avbryte en faks 80

## B

bakgrunn  
    fjerne fra overførte fakser 51  
    kopiere fra farget papir 51  
bakgrunnsinnstilling  
    fjerne fra overførte fakser 52  
    kopiere fra farget papir 52  
blokkere innkommende  
    fakser 57  
blokkere listen over fakser  
    fjern numre 58  
bytte ut fakstilbehøret  
    HP LaserJet 9040/9050mfp 3  
bytte ut fakstilbehøret  
    HP Color LaserJet  
    4730mfp 12  
    HP Color LaserJet CM4730  
    MFP 12  
    HP Color LaserJet CM6040  
    MFP-serien 23  
    HP LaserJet 4345mfp, HP Color  
    LaserJet CM4730 MFP 6  
    HP LaserJet-seriene M9040  
    MFP / M9050 MFP 31

## D

database 115  
deler 2  
digitalt sendeverktøy, ekstern  
    konfigurasjon 43  
DSS. Se digitalt sendeverktøy

## E

ekstern konfigurasjon  
    digitalt sendeverktøy 43

nettleser 42  
    Web Jetadmin 42  
ett-trykks hurtigvalg 74, 75  
EWS. Se innebygd Web-server

## F

faks  
    avbryte 80  
    installere tilbehøret 3  
    konfigurasjonsveiviser 36  
    mateproblemer 101  
    motta 82  
    nødvendige innstillinger 36  
    oppløsning 126  
    sende 70  
    sende en faks ved hjelp av  
        ettrykkshurtigoppringing 74,  
    75  
    skrive ut 92  
faksing i lokalnettet 1, 36  
faksnummerbekreftelse 53  
fakstilbehør  
    installere 10, 20  
fakstopptekst 38, 39  
fastvareoppgraderinger 119  
feil  
    koder 106  
    varsling om overført faks 60  
feilkorrigerings  
    innstillinger 62  
feilsøking  
    faksinnstillingsmenyen vises  
    ikke 36  
    sentralbordsystemer 105  
    treg sending av faks 105  
    tregt mottak av faks 103  
firmanavn 38, 39  
Fjerne alle numre fra listen med  
    blokkerte faksnumre 59  
flerfunksjonelt produkt 1

foto, dårlig kvalitet 70

## G

garanti  
    produkt 121, 122  
grafikk, dårlig kvalitet 70, 73  
gruppeoppringing. Se  
    hurtigoppringing

## H

hjelp og støtte 123  
hurtigoppringing  
    lage 83  
    listerapport 116  
    slette 84

## I

ikke konfigurert 36  
innebygd Web-server 42  
innstillinger  
    blokkere innkommende  
    fakser 57, 58  
    endre innstillingen for lys/  
    mørk 52  
    endre innstilling for lys/mørk for  
    overførte fakser på HP  
    LaserJet 4345mfp og  
    9040/9050mfp, og HP Color  
    LaserJet 4730mfp og  
    9500mfp 52  
    faksnummerbekreftelse 53  
    feilkorrigerings 62  
    fjern alle numre fra listen med  
    blokkerte faksnumre 58  
    fjerne numre 58  
    fjern numre 59  
    intervall for ny oppringing 48  
    JBIG-komprimering 50  
    meny 36  
    minnelås 92

modemvolum 63  
målskuff 56, 57  
ny oppringing når ingen svarer 47  
ny oppringing ved opptatt 47  
nødvendige 36  
oppløsning 49  
oppringingsmodus 45  
oppringingsprefiks 46  
overleggstopptekst 44, 45  
papirskuffvalg 56  
registrering av summetone 44  
ringervolum 64  
ringesignaler før svar 54  
samsvar i hurtigvalnummer for faks 53  
statistikkoder 49, 50  
stemple mottatte telefakser 54, 55  
tilpasning til side 55  
videresending av faks 90  
innstilling for dato/klokkeslett 37  
innstilling for lys/mørk for overførte fakser 52  
innstilling for skarphet for overførte fakser 51  
innstillingsmenyen vises ikke 36  
installere fakstilbehør 10, 20  
installere fakstilbehør, ret HP LaserJet 9040/9050mfp 3  
installere fakstilbehøret HP Color LaserJet 4730mfp 12  
HP Color LaserJet CM4730 MFP 12  
HP Color LaserJet CM6040 MFP-serien 23  
HP LaserJet 4345mfp 6  
HP LaserJet-seriene M9040 MFP / M9050 MFP 31  
intervall for ny oppringing 48  
intervall for ny oppringing, angi 48

**J**  
JBIG-komprimering innstilling 50

**K**  
konfigurasjon ekstern 42  
kundestøtte 123

**L**  
lagringsmiljø 126  
linje for statusmeldinger 69  
liste med blokkerte faksnumre fjern alle numre 58  
fjerne numre 57, 58  
fjern fra listen 58  
lage 57  
utskrift 115  
logg/rapport aktivitetslogg 114  
aktivitetslogg, tømme 115  
faksaktivitetslogg 114  
faksanropsrapport 111, 113  
liste med blokkerte faksnumre 115  
rapport om hurtigoppringingsliste 116  
statistikkoderrapport 114  
statistikkoderrapport, tømme 115  
lys/mørk, innstilling for overførte fakser endre på HP LaserJet 4345mfp og 9040/9050mfp, og HP Color LaserJet 4730mfp og 9500mfp 52  
låste fakser, skrive ut 92

**M**  
mateproblemer 101  
meny, faksinnstillinger 36  
MFP. Se flerfunksjonelt produkt  
miljøspesifikasjoner 126  
minne, lagre og slette fakser 70  
minnelås aktivere 92  
deaktivere 92  
PIN 88  
modemhastighet 103, 126  
modemvolum innstilling 63

motta fakser 82  
mørk/lys, innstilling for overførte fakser endre på HP LaserJet 4345mfp og 9040/9050mfp, og HP Color LaserJet 4730mfp og 9500mfp 52  
målskuff 57

**N**  
nettleser ekstern konfigurasjon 42  
ny oppringing når ingen svarer innstilling 47  
ny oppringing ved opptatt innstilling 47  
nødvendige innstillinger land/region 36

**O**  
oppheve blokkering av innkommende fakser 58, 59  
oppløsning innstilling 49  
oppløsning, faks 126  
oppringingsmodus innstilling 45  
oppringingsprefiks innstilling 46  
overleggstopptekst innstilling 44, 45

**P**  
papirskuffvalg 56  
pause, ved oppringing 70  
PIN endre 88  
lage 88  
tilbakestille 88  
planlegge utskrift av faksanropsrapport 112  
plassering 37, 38  
prefiks automatisk oppringing 46  
pulsoppringing innstilling 45

**R**  
registrering av summetone, angi 44  
reservedeler 127

ringervolum  
innstilling 64  
ringervolum,  
innstilling 64  
ringesignaler før svar 54

## S

samsvar i hurtigvalnummer for  
faks 53  
samsvarserklæring 131  
sende en faks  
bruke hurtigoppringing 73  
bruke numre i telefonlisten 77,  
78  
slette flere mottakere 84  
tast inn nummer manuelt 70,  
71  
til flere mottakere 83  
sentralbordsystemer,  
feilsøking 105  
serviceinnstillinger 117  
sikre innstillinger 88  
skrive ut låste fakser 92  
slette logg-/rapportdata 115  
spesielle bestemmelser  
samsvarserklæring 131  
spesifikasjoner 126  
statistikkoder 49, 50  
statistikkoderapport  
utskrift 114  
status, side for fakstilbehør 99  
stemple mottatte telefakser 54,  
55

## T

T.30-sporingsrapport 117  
ta kontakt med HP 123  
taleanrop og gjentatte forsøk 87  
telefonlinjer, feilsøking 105  
telefonliste 77, 78  
telefonnummer 38, 39  
telefonstøtte 123  
tilbehør 127  
tilpasning til side 55  
toneoppringing  
innstilling 45  
treg sending av faks 105  
tregt mottak av faks 103

## U

utskuff for papir. Se målskuff

## V

varslingsinnstillinger 60  
veiviser, fakskonfigurasjon 36  
videresende en faks 90  
VoIP 96  
volum. Se modemvolum  
Se også ringervolum;  
ringervolum

## W

Web Jetadmin, ekstern  
konfigurasjon 42





© 2008 Hewlett-Packard Development Company, L.P.

[www.hp.com](http://www.hp.com)



Q3701-91095