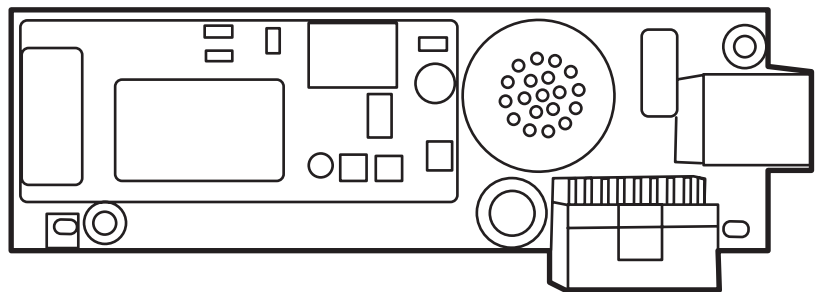


HP LaserJet MFP Analog Fax Accessory 300

Priložnik za faksiranje



HP LaserJet MFP Analog Fax Accessory 300

Priročnik za faksiranje



Avtorske pravice in licence

© 2008 Copyright Hewlett-Packard Development Company, L.P.

Prepovedana je reprodukcija, prilagajanje ali prevajanje dokumenta brez predhodnega pisnega dovoljenja, razen v primerih, ki jih dovoljujejo zakoni o avtorskih pravicah.

Te informacije se lahko spremenijo brez predhodnega obvestila.

Garancije za izdelke in storitve podjetja HP so navedene v garancijskih izjavah, ki so priložene izdelkom in storitvam. Informacij na tem mestu ni mogoče razlagati kot dodatne garancije. HP ni odgovoren za tehnične ali uredniške napake ali izpuste v tem dokumentu.

Edition 1, 04/2008

Številka dela: Q3701-91082

Zaščitene znamke

Microsoft® in Windows® sta zaščiteni blagovni znamki družbe Microsoft Corporation v ZDA.

Vsi izdelki, omenjeni v tem dokumentu, so lahko blagovne znamke njihovih lastnikov.

Lokalni državni/regionalni zakoni mogoče prepovedujejo uporabo tega izdelka zunaj določenih držav/regij. V večini držav/regij zakon strogo prepoveduje priključitev neodobrene telekomunikacijske opreme (faksirnih naprav) v javna telefonska omrežja.

ENERGY STAR® in logotip ENERGY STAR® sta v ZDA registrirani znamki v lasti Agencije za zaščito okolja ZDA.



Kazalo

1 Nastavitve

Deli dodatka za faksiranje	2
Namestitev dodatka za faksiranje	3
Namestitev/zamenjava dodatka za faksiranje v večnamenski napravi HP LaserJet 9040/9050mfp	3
Namestitev/zamenjava dodatka za faksiranje pri napravi HP LaserJet 4345mfp	7
Namestitev/zamenjava dodatka za faksiranje v večnamensko napravo HP LaserJet M4345 MFP	11
Namestitev/zamenjava dodatka za faksiranje pri napravah HP Color LaserJet 4730mfp in HP Color LaserJet CM4730 MFP	13
Namestitev/zamenjava dodatka za faks na napravah HP LaserJet M5025 MFP in M5035 MFP	21
Namestitev/zamenjava dodatka za faksiranje v večnamenski napravi HP Color LaserJet CM6040 MFP Series	24
Namestitev/zamenjava dodatka za faksiranje v večnamenski napravi HP LaserJet M9040 MFP/M9050 MFP	32
Preverjanje delovanja faksa	36
Potrebne nastavitve za faks	37
Čarovnik za konfiguracijo faksa	37
Dostop do menija z nastavitvami za faks	37
Nastavitev ali preverjanje datuma in časa na večnamenskih napravah HP LaserJet 4345mfp in 9040/9050mfp ter HP Color LaserJet 4730mfp in 9500mfp	38
Nastavitev ali preverjanje datuma in časa na večnamenskih napravah HP LaserJet M3035 MFP, M3027 MFP, M4345 MFP, M5025 MFP, M5035 MFP, M9040 MFP, M9050 MFP, HP Color LaserJet CM4730 MFP in CM6040 MFP Series	38
Nastavitev, preverjanje ali spreminjanje države/regije večnamenske naprave ali dodatka za faksiranje	38
Nastavitev glave faksa	39

2 Nastavitve faksa

Konfiguracija faksa na daljavo	42
Spletni brskalnik	42
HP Web Jetadmin	42
HP MFP Digital Sending Software Configuration Utility	43
Nastavitve za pošiljanje faksa	44

Nastavitev zaznavanja klicnega tona	44
Nastavitev glave slike (odhodni faksi)	44
Nastavitev načina klicanja	45
Nastavitev izhodne številke	46
Nastavitev ukazov za ponovno klicanje	47
Nastavitev ponovnega klicanja, če je številka zasedena	47
Nastavitev ponovnega klicanja, če ni odgovora	47
Nastavitev presledka med ponovnimi klici	48
Nastavitev ločljivosti odhodnega faksa	49
Nastavitev kod za obračun	50
Nastavitev kompresijskega načina JBIG	51
Spreminjanje nastavitve ostrine	51
Spreminjanje nastavitve ozadja	52
Spreminjanje osvetlitve	53
Aktiviranje potrditve številka faksa	53
Aktiviranje ujemanja za hitro klicanje številka faksa	54
Nastavitve za sprejemanje faksa	55
Nastavitev dolžine zvonjenja pred začetkom prejemanja	55
Žigosanje prejetih faksov (dohodnih faksov)	55
Nastavitev prilagoditve strani	56
Nastavitev pladnja za papir	57
Nastavitev ciljnega pladnja	58
Blokiranje dohodnih faksov	58
Ustvarjanje seznama blokiranih faksov	59
Odstranjevanje števil s seznama blokiranih faksov	59
Brisanje vseh števil s seznama blokiranih faksov	60
Začetek prejemanja na zahtevo	61
Spreminjanje nastavitve obvestila	62
Nastavitev načina za popravljanje napak	63
Nastavitev glasnosti modema	64
Nastavitev glasnosti zvonjenja	65

3 Uporaba faksa

Zaslon s funkcijami faksa	68
Zaslon s funkcijami faksa na tiskalnikih HP LaserJet 4345mfp in 9040/9050mfp ter HP Color LaserJet 4730mfp in 9500mfp	68
Zaslon s funkcijami faksa na večnamenskih napravah HP LaserJet M3035 MFP, M3027 MFP, M4345 MFP, M5025 MFP, M5035 MFP, M9040 MFP, M9050 MFP ter HP Color LaserJet CM4730 MFP in CM6040 MFP Series	69
Sporočilna vrstica stanja	71
Faksiranje	72
Pošiljanje faksa – ročno vnašanje števil	72
Pošiljanje faksa s funkcijo hitrega klicanja	75
Pošiljanje faksa z bližnjičnimi tipkami za hitro klicanje	77

Iskanje imena na seznamu za hitro klicanje	78
Pošiljanje faksa s pomočjo števil v imeniku	79
Iskanje po imeniku faksa s pripomočkom DSS	81
Preklic faksa	83
Preklic trenutnega prenosa faksa	83
Preklic vseh faksov v teku	83
Prejemanje faksov	85
Ustvarjanje in brisanje seznamov za hitro klicanje	86
Ustvarjanje seznama števil za hitro klicanje	86
Brisanje seznama za hitro klicanje	87
Brisanje ene številke s seznama za hitro klicanje	87
Dodajanje številke na obstoječi seznam za hitro klicanje	88
Dodeljevanje seznamov za hitro klicanje bližnjičnim tipkam	89
Dodeljevanje imena za hitro klicanje bližnjični tipki na napravah HP LaserJet 4345mfp in 9040/9050mfp ter HP Color LaserJet 4730mfp in 9500mfp	89
Brisanje ali ponovno dodeljevanje seznamov za hitro klicanje bližnjičnim tipkam na napravah HP LaserJet 4345mfp in 9040/9050mfp ter HP Color LaserJet 4730mfp in 9500mfp	89
Glasovni klici in ponovno klicanje	90
Poročilo o klicu faksa	90
Dnevnik aktivnosti faksa	90
Poročilo T.30	90
Varne nastavitve	91
Spreminjanje številke PIN	91
Nastavitev posredovanja faksa	93
Razporejanje tiskanja faksov (zaklep pomnilnika)	95
Delovanje funkcije Fax Printing (Tiskanje faksov)	95
Omogočanje ali onemogočanje razporeda za tiskanje faksov	96
Ustvarjanje razporeda za tiskanje faksov	97
Uporaba omrežij za faksiranje prek protokola VoIP	100

4 Odpravljanje težav s faksom

Ali ste pravilno namestili faksirno napravo?	102
Katero vrsto telefonske linije uporabljate?	102
Ali uporabljate napravo za prenapetostno zaščito?	102
Ali uporabljate storitev telefonskega predala ali telefonsko tajnico?	102
Preverjanje stanja dodatka za faksiranje	103
Funkcija faksa ne deluje	104
Splošne težave s faksom	105
Težave s prejetjem faksov	106
Težave s pošiljanjem faksov	108
Kode napak	109
Sporočila o napakah faksa	110
Sporočila o pošiljanju faksov	111

Sporočila o prejemanju faksov	112
Dnevniki in poročila faksa	114
Tiskanje poročila o klicu faksa (s sličico)	114
Načrtovanje tiskanja poročil o klicu faksa	115
Tiskanje dnevnika aktivnosti faksa	116
Tiskanje poročila o kodi za obračun	117
Brisanje dnevnika aktivnosti faksa in poročila o kodi za obračun	118
Tiskanje poročila s seznamom blokiranih faksov	118
Tiskanje poročila s seznamom za hitro klicanje	119
Nastavitve storitev	120
Nadgradnje vdelane programske opreme	122

Dodatek A Storitve in podpora

Hewlett-Packardova izjava o omejeni garanciji	124
HP Customer Care	125
Svetovni splet	125
E-pošta	125
Telefon	125

Dodatek B Tehnični podatki

Tehnični podatki dodatka za faksiranje	128
Nadomestni deli in pripomočki	129

Dodatek C Regulativne informacije

Okoljevarstveni vidiki izdelka	132
Izjava o skladnosti	133
US Federal Communications Commission	134
FCC Part 15 Compliance Statement	134
FCC Part 68 Telecom	134
Telephone Consumer Protection Act (US)	135
Kanadski oddelek za komunikacije	136
Kanadsko obvestilo o omejitvah	136
Ostale regulativne informacije	137
Regulativne informacije za države/regije EU	137
Opozorilo družbe Telecom za Novo Zelandijo	137
Obvestilo za Južno Afriko	138
Tajvansko BSMI opozorilo razreda A	138

Stvarno kazalo	139
-----------------------------	------------


1 Nastavitve

Dodatek HP LaserJet MFP Analog Fax Accessory 300 omogoča, da večfunkcijski izdelek HP (večnamenska naprava) uporabljate kot samostojno analogno faksirno napravo.


V tem priročniku so opisane funkcije faksa tega izdelka v naslednjih poglavjih:

- [Deli dodatka za faksiranje](#)
- [Namestitve dodatka za faksiranje](#)
- [Preverjanje delovanja faksa](#)
- [Potrebne nastavitve za faks](#)

Poleg tega v priročniku najdete tehnične podatke o izdelku in pravna obvestila.

 **OPOMBA:** Poleg analognega pošiljanja faksov podpira večnamenska naprava tudi pošiljanje faksov prek omrežja LAN. Pošiljanje faksov prek lokalnega omrežja upravljate s posebnim pripomočkom HP MFP Digital Sending Software Configuration Utility, ki pa ni opisan v tem dokumentu. Informacije o pošiljanju faksov prek lokalnega omrežja najdete v **uporabniškem priročniku za HP MFP Digital Sending Software** ali **priročniku za podporo za HP MFP Digital Sending Software**. Če sta nameščena dodatek za analogni faks in faks LAN, ne morete uporabljati obeh hkrati.

Shranite priročnik, ker ga boste morda še potrebovali za navodila glede določenih funkcij faksa.

 **OPOMBA:** Če večnamenske naprave niste dobili z nameščenim dodatkom za faksiranje, jo morate namestiti, kot je opisano v tem poglavju.

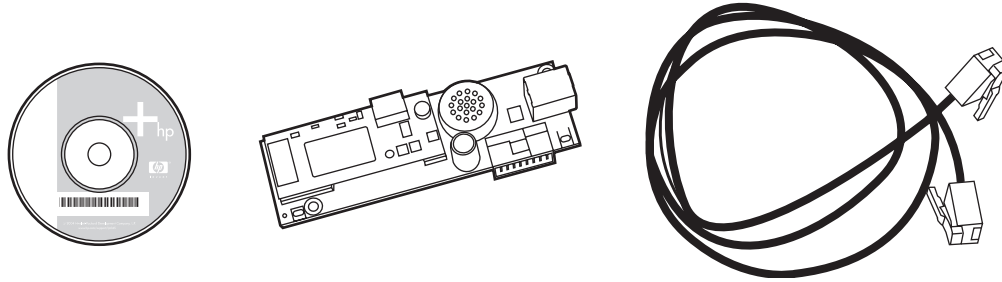
OPOMBA: Če je dodatek za faksiranje že nameščen v večnamensko napravo, odstranite pokrov za priključitev faksa, priključite telefonski kabel in opravite začetno konfiguracijo faksa, ki je prav tako opisana v tem poglavju. Pokrov za priključitev faksa je na telefonskem priključku na zadnji strani oblikovalnika.


Deli dodatka za faksiranje

Dodatku za faksiranje so priložene naslednje komponente:

- priročnik za faksiranje (ta dokument) (na CD-ju)
- gonilnik za pošiljanje faksov in priročnik gonilnika za pošiljanje faksov (na CD-ju)
- kartica strojne opreme dodatka za faksiranje
- telefonski kabli (dolžine kablov se razlikujejo glede na državo/regijo)

Slika 1-1 Vsebina dodatka HP LaserJet MFP Analog Fax Accessory 300




 **OPOMBA:** **Gonilnik Send Fax** omogoča uporabniku neposredno pošiljanje faksa iz računalnika v napravo MFP, priključeno v omrežje. Namestitev tega gonilnika ni obvezna. (Nadaljnja navodila najdete v **Priročniku za gonilnik za pošiljanje faksov** na CD-ju).

Namestitev dodatka za faksiranje


- [Namestitev/zamenjava dodatka za faksiranje v večnamenski napravi HP LaserJet 9040/9050mfp](#)
- [Namestitev/zamenjava dodatka za faksiranje pri napravi HP LaserJet 4345mfp](#)
- [Namestitev/zamenjava dodatka za faksiranje v večnamensko napravo HP LaserJet M4345 MFP](#)
- [Namestitev/zamenjava dodatka za faksiranje pri napravah HP Color LaserJet 4730mfp in HP Color LaserJet CM4730 MFP](#)
- [Namestitev/zamenjava dodatka za faks na napravah HP LaserJet M5025 MFP in M5035 MFP](#)
- [Namestitev/zamenjava dodatka za faksiranje v večnamenski napravi HP Color LaserJet CM6040 MFP Series](#)
- [Namestitev/zamenjava dodatka za faksiranje v večnamenski napravi HP LaserJet M9040 MFP/ M9050 MFP](#)

Namestitev/zamenjava dodatka za faksiranje v večnamenski napravi HP LaserJet 9040/9050mfp

Ta postopek vsebuje informacije o tem, kako namestite ali zamenjate kartico za faks v večnamenski napravi HP LaserJet 9040/9050mfp.

 **OPOMBA:** Če ste kupili večnamensko napravo z že nameščenim dodatkom za faksiranje, vam ni treba namestiti strojne opreme; morate pa priključiti telefonski kabel, kot je opisano v 10. in 11. koraku tega postopka, ter opraviti potrebne nastavitve konfiguracije. Glejte [Potrebne nastavitve za faks na strani 37](#).

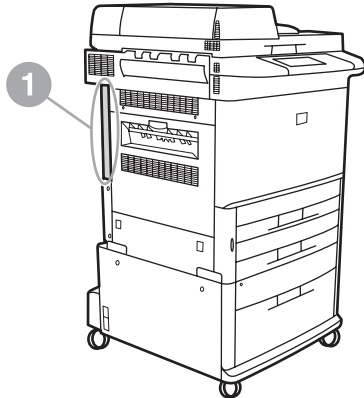
Kartica dodatka za faksiranje je nameščena v plošči oblikovalnika večnamenske naprave, ki jo morate odstraniti, če želite namestiti kartico za faks. Če želite namestiti ali zamenjati obstoječo kartico za faks, sledite opisanim korakom.

 **OPOMBA:** Dodatek za faksiranje podpirata tudi M3035xs MFP in M3027x MFP, v katerih je dodatek za faksiranje tovarniško nameščen. Enako velja za tiskalnik Color LaserJet 9500mfp.


1. Vzemite kartico za faks iz škatle. Pustite jo v antistatični torbici.
2. Izklopite večnamensko napravo in izključite napajalni kabel.

3. Poiščite ploščo oblikovalnika. Plošča oblikovalnika je pritrjena na kovinsko ploščo (1) na levi hrbtni strani večnamenske naprave.

Slika 1-2 Lokacija oblikovalnika na večnamenski napravi HP LaserJet 9040/9050mfp



4. Iz oblikovalnika (1) izključite vse kable (2). Zapomnite si, od kod ste odstranili kable, da jih boste pozneje pravilno ponovno vstavili.

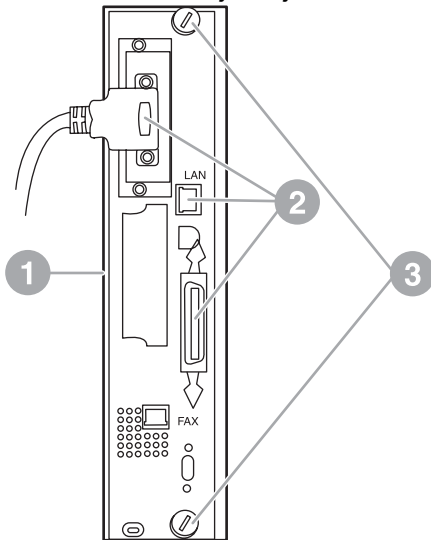
 **OPOMBA:** Če faks nameščate prvič, odstranite pokrovček odprtine za telefonski priključek na zadnji strani oblikovalnika, preden vstavite kartico za faks v oblikovalnik.




Nekateri deli plošče oblikovalnika so občutljivi na elektrostatični naboj (ESD). Pri prijemanju plošče oblikovalnika uporabljajte statično zaščito, na primer ozemljitveno zapestnico, ki je povezana s kovinskim ogrodjem večnamenske naprave, ali primite kovinsko ogrodje z roko. Izogibajte se tudi dotikanju komponent plošče.

5. Odvijte pritrdilna vijaka (3) na vrhu in na dnu priključnega dela oblikovalnika ter izvlecite priključni del in ploščo oblikovalnika (1) iz večnamenske naprave. Ploščo oblikovalnika postavite na ravno, neprevodno površino.

Slika 1-3 Odstranjevanje oblikovalnika iz večnamenske naprave HP LaserJet 9040/9050mfp



Nekateri deli kartice za faks so občutljivi na elektrostatični naboj (ESD). Pri odstranjevanju kartice za faks iz antistatične torbice in med njenim nameščanjem uporabljajte antistatično zaščito, na primer ozemljitveno zapestnico, ki je povezana s kovinskim delom, na primer s kovinskim ogrodjem večnamenske naprave, ali pa se dotaknite ozemljitvenega kovinskega ogrodja z roko. Izogibajte se tudi dotikanju komponent plošče.

 **OPOMBA:** Če želite zamenjati kartico za faks, odstranite prejšnjo iz oblikovalnika.

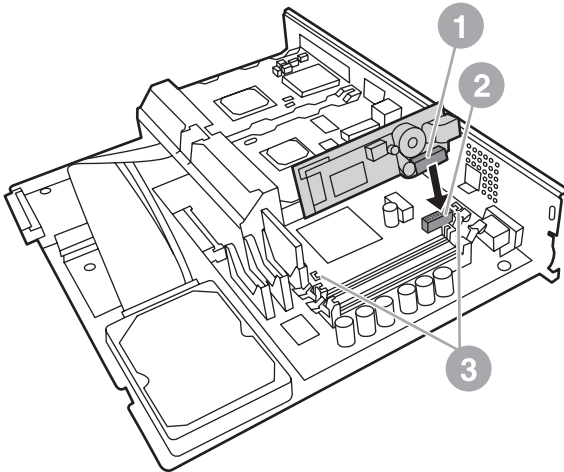
OPOMBA: Ko držite kartico za faks, ne pritiskajte rumenega dela na njej, ker jo lahko poškodujete in povzročite okvaro faksirne naprave.

6. Dodatek za faksiranje vzemite iz antistatične torbice.

7. Priključek kartice za faks (1) vstavite v vtičnico oblikovalnika za faks (2). Vtičnica na plošči oblikovalnika je označena z napisom »FAX ACCESSORY«. Pri vstavljanju kartice v vtičnico morata njena robova zdrsniti v vodili plošče (3) in se zaskočiti, ko je kartica v celoti vstavljena v vtičnico.

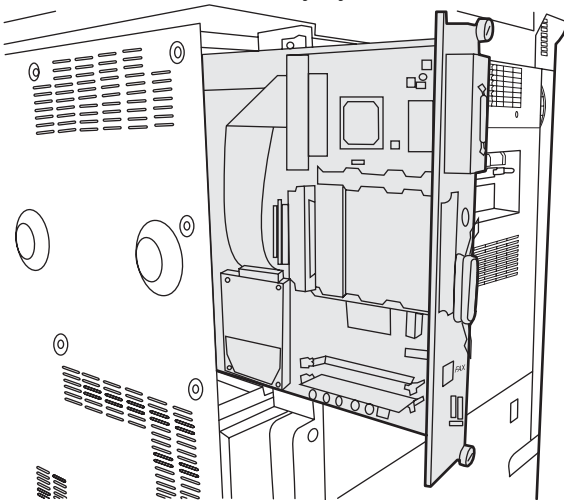
Preverite, ali je dodatek trdno nameščen. Telefonski priključek na kartici za faks mora biti poravnani s kvadratno odprtino v ohišju oblikovalnika.

Slika 1-4 Vstavljanje kartice za faks v ploščo oblikovalnika na večnamenski napravi HP LaserJet 9040/9050mfp



Oblikovalnik ponovno vstavite v večnamensko napravo.

Slika 1-5 Ponovno vstavljanje oblikovalnika v večnamensko napravo HP LaserJet 9040/9050mfp




8. Ponovno priključite vse kable (4), ki ste jih v 4. koraku odstranili iz oblikovalnika.

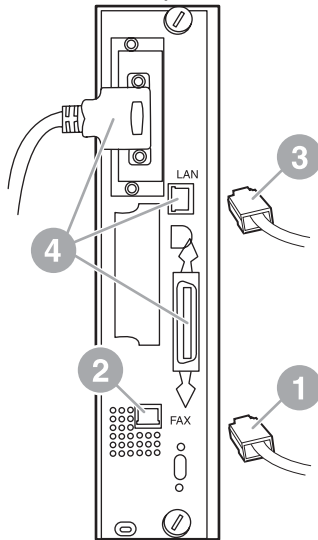
OPOMBA: Pri povezavi kartice za faks s telefonsko linijo poskrbite, da je uporabljena telefonska linija namenska, enokanalna linija, ki je ne uporablja nobena druga naprava. Linija mora biti analogna, saj faks ne bo deloval pravilno, če bo povezan z drugimi digitalnimi sistemi PBX. Če ne veste, katero linijo imate, se prepričajte pri ponudniku telefonskih storitev. Za pravilno delovanje dodatka za faksiranje HP priporoča uporabo priloženega telefonskega kabla.

OPOMBA: V stenski vtičnici za telefon je elektrika, zato lahko ob dotiku pride do električnega šoka. Med nameščanjem telefonskega kabla se ne dotikajte stenske vtičnice oziroma če najprej priključite telefonski kabel v vtičnico, se ne dotikajte žic priključka na drugi strani telefonskega kabla.

9. Priključek telefonskega kabla (1) priključite v vtičnico FAX (2) na priključnem delu oblikovalnika. Potisnite priključek tako, da se zaskoči.

 **OPOMBA:** Vtičnica LAN in vtičnica za telefonski kabel sta podobni. Pazite, da priključite priključek kabla LAN (3) v vtičnico LAN, priključek telefonskega kabla (1) pa v vtičnico FAX (2). Upoštevajte, da je vtičnica LAN širša od vtičnice za telefon.

Slika 1-6 Povezovanje kablov z oblikovalnikom na večnamenski napravi HP LaserJet 9040/9050mfp



10. Drugi konec telefonskega kabla priključite v stensko vtičnico. Potisnite priključek tako, da se zaskoči oziroma varno namesti. Ker se v različnih državah/regijah uporabljajo različne vrste priključkov, je namestitev priključka v nekaterih primerih slišna, v drugih pa ne.
11. Priključite napajalni kabel večnamenske naprave in ga vklopite.

S tem dokončate namestitev kartice za faks. Zdaj morate preveriti, ali je faks pravilno nameščen in deluje. Glejte [Preverjanje delovanja faksa na strani 36](#).


Namestitev/zamenjava dodatka za faksiranje pri napravi HP LaserJet 4345mfp

Ta postopek vsebuje informacije o tem, kako namestite kartico za faks v večnamensko napravo HP LaserJet 4345mfp.

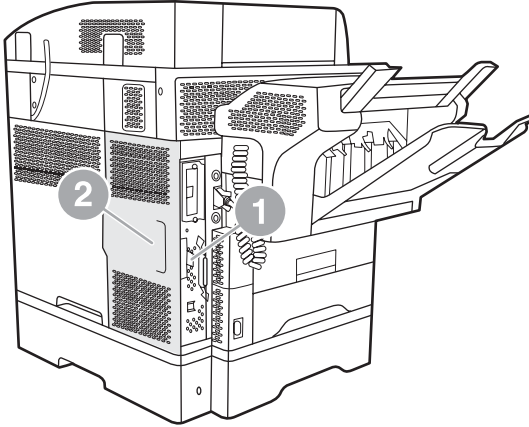
Kartica za faks je nameščena v plošči oblikovalnika večnamenske naprave, ki jo dosežete tako, da odstranite stranska vratca na večnamenski napravi. Če želite vstaviti kartico za faks, sledite opisanim korakom.

1. Vzemite kartico za faks iz škatle, vendar jo pustite v antistatični torbici.
2. Izklopite večnamensko napravo in izključite napajalni kabel.
3. Na zadnji strani večnamenske naprave poiščite ploščo oblikovalnika (1).

4. Če želite priti do plošče oblikovalnika, poiščite prečni pokrov (2) na stranskem delu večnamenske naprave.
5. Stranski pokrov odstranite tako, da s prsti sežete v temu namenjene dele pokrova (2), ga povlečete in potisnete nazaj ter tako odstranite z večnamenske naprave.

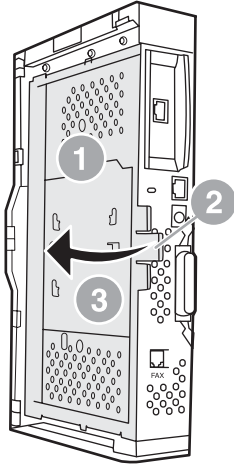
 **OPOMBA:** Za ta postopek vam ni treba z oblikovalnika predhodno odstraniti nobenega kabla.

Slika 1-7 Pokrov oblikovalnika večnamenske naprave – HP LaserJet 4345mfp (zadnja stran)




6. Odprite vratca na ohišju oblikovalnika (1) tako, da povlečete rob vratc (2) proti sebi in jih odprete (3).

Slika 1-8 Vratca na ohišju oblikovalnika – HP LaserJet 4345mfp



Nekateri deli kartice za faks so občutljivi na elektrostatični naboj (ESD). Pri odstranjevanju kartice za faks iz antistatične torbice in med njenim nameščanjem uporabljajte statično zaščito, na primer ozemljitveno zapestnico, ki je povezana s kovinskim ogrodjem večnamenske naprave, ali se med nameščanjem kartice za faks dotaknite kovinskega ogrodja z roko.

 **OPOMBA:** Če faks nameščate prvič, odstranite pokrovček odprtine za telefonski priključek na zadnji strani oblikovalnika, preden vstavite kartico za faks v oblikovalnik.

OPOMBA: Če želite zamenjati kartico za faks, odstranite prejšnjo iz oblikovalnika.

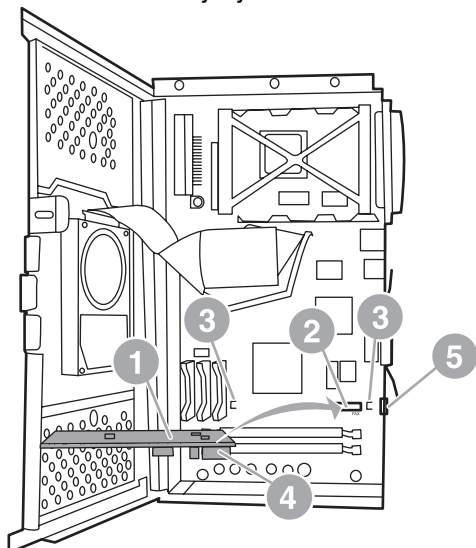
OPOMBA: Ko držite kartico za faks, ne pritiskajte rumenega dela na njej, ker jo lahko poškodujete in povzročite okvaro faksirne naprave.

7. Kartico za faks vzemite iz antistatične torbice.

8. Priključek kartice za faks (1) vstavite v vtičnico oblikovalnika za faks (2). Vtičnica (2) na plošči oblikovalnika je označena z napisom »FAX ACCESSORY«. Robova kartice morata zdrsniti v vodili (3) in kartica se mora zaskočiti, ko je v celoti vstavljena.

Preverite, ali je dodatek trdno nameščen. Telefonski priključek (4) na kartici za faks mora biti poravnana s kvadratno odprtino (5) na zadnji strani ohišja oblikovalnika.

Slika 1-9 Vstavljanje kartice za faks v oblikovalnik – HP LaserJet 4345mfp



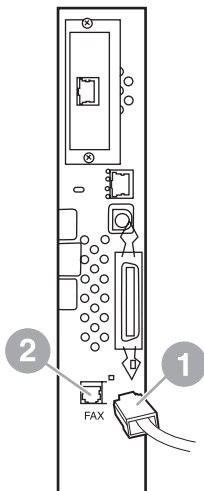
9. Zaprite vratca na ohišju oblikovalnika in zamenjajte pokrov oblikovalnika večnamenske naprave.

OPOMBA: Pri povezavi pripomočka faksa s telefonsko linijo poskrbite, da je uporabljena telefonska linija namenska, ki je ne uporablja nobena druga naprava. Linija mora biti analogna, saj faks ne bo deloval pravilno, če bo povezan z drugimi digitalnimi sistemi PBX. Če ne veste, katero linijo imate, se prepričajte pri ponudniku telefonskih storitev. Za pravilno delovanje dodatka za faksiranje HP priporoča uporabo priloženega telefonskega kabla.

OPOMBA: V stenski vtičnici za telefon je elektrika, zato lahko ob dotiku žic priključka pride do električnega šoka. Med nameščanjem telefonskega kabla se ne dotikajte stenske vtičnice oziroma če najprej priključite telefonski kabel v vtičnico, se ne dotikajte žic priključka na drugi strani telefonskega kabla.

10. Priključek telefonskega kabla (1) priključite v vtičnico FAX (2). Potisnite priključek tako, da se zaskoči.

Slika 1-10 Povezovanje kablov – HP LaserJet 4345mfp



11. Drugi konec telefonskega kabla priključite v stensko vtičnico. Potisnite priključek tako, da se zaskoči oziroma varno namesti. Ker se v različnih državah/regijah uporabljajo različne vrste priključkov, je namestitev priključka v nekaterih primerih slišna, v drugih pa ne.

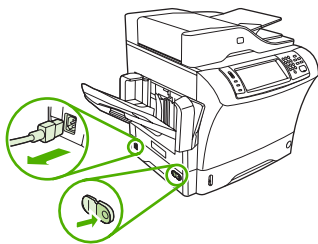
12. Priključite napajalni kabel večnamenske naprave in vklopite.

S tem dokončate namestitev kartice za faks. Zdaj morate preveriti, ali je faks pravilno nameščen in deluje; glejte [Preverjanje delovanja faksa na strani 36](#).

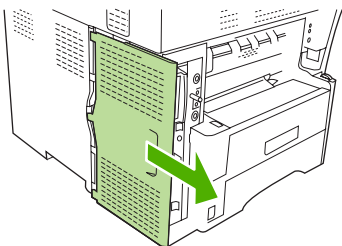
Namestitev/zamenjava dodatka za faksiranje v večnamensko napravo HP LaserJet M4345 MFP

Če na vaši napravi ni nameščen HP LaserJet Analog Fax Accessory 300, ga namestite po naslednjem postopku.

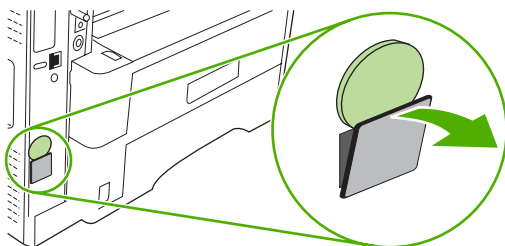
1. Vzemite pripomoček faksa iz škatle, vendar ga pustite v antistatični torbici.
2. Izklopite napravo in izvlecite napajalni kabel.



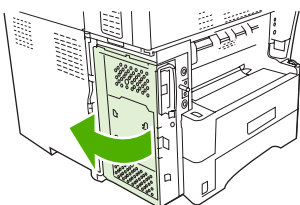
3. Odstranite stranski pokrov na zadnji strani naprave tako, da prste vtaknete v vdolbino in pokrov potegnete dol.



4. Po potrebi odstranite plastični pokrov pripomočka faksa z oblikovalnika. V utor na pokrovu vstavite kovanec in z njim ločite pokrov od oblikovalnika.



5. Odprite vratca na ohišju oblikovalnika tako, da primete kovinski rob in povlečete vratca proti sebi.



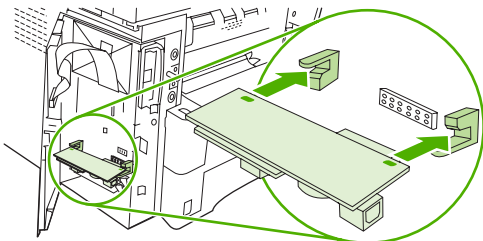
6. Če obstoječi pripomoček faksa nadomeščate z novim, odstranite staro kartico iz oblikovalnika tako, da jo potegnete iz reže.

7. Vzemite novi pripomoček faksa iz antistatične torbice.

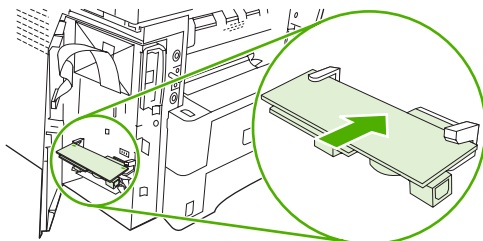
△ **POZOR:** Nekateri deli pripomočka faksa so občutljivi na elektrostatični naboj (ESD). Pri prijemanju pripomočka faksa uporabljajte statično zaščito kot na primer ozemljitveno zapestnico, ki je povezana s kovinskim ogrodjem naprave, ali pa se dotaknite kovinskega ogrodja še z drugo roko.

POZOR: Pri prijemanju pripomočka faksa ne pritiskajte rumene komponente na kartici. V nasprotnem primeru lahko poškodujete kartico in povzročite motnje v delovanju faksa.

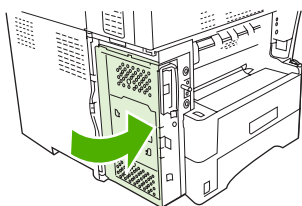
8. Poravnajte izreza na novem pripomočku faksa z vodiloma pripomočka faksa na oblikovalniku.



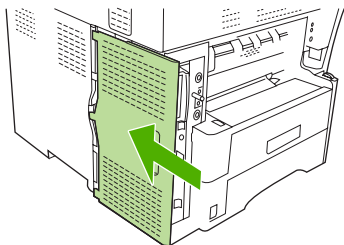
9. S pritiskom namestite pripomoček faksa in preverite, ali je varno povezan z oblikovalnikom. Telefonski priključek na pripomočku faksa mora biti poravnana s kvadratno odprtino v ohišju oblikovalnika.



10. Zaprite vratca na ohišju oblikovalnika.



11. Zamenjajte pokrov oblikovalnika.



12. Vtaknite napajalni kabel v napravo in jo vklopite.

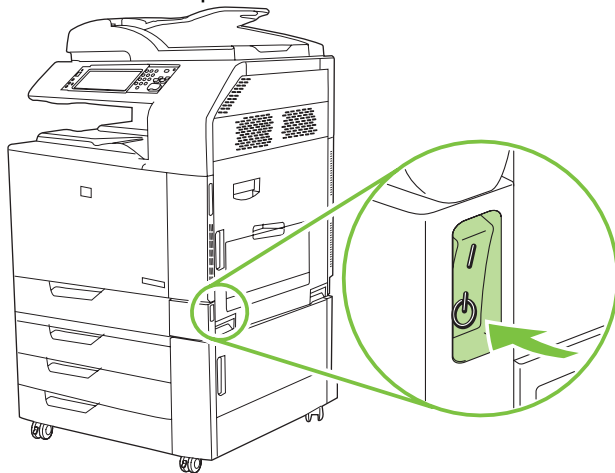
Namestitev/zamenjava dodatka za faksiranje pri napravah HP Color LaserJet 4730mfp in HP Color LaserJet CM4730 MFP

HP Color LaserJet 4730 in HP Color LaserJet CM4730 MFP nimata nameščenega dodatka za analogni faks. V modelih HP Color LaserJet 4730x, 4730xs in 4730xm MFP je dodatek Analog Fax Accessory 300 že nameščen. Uporabniki operacijskega sistema Windows lahko namestijo še izbirno programsko opremo HP Digital Sending, ki omogoča funkcije digitalnega faksiranja.

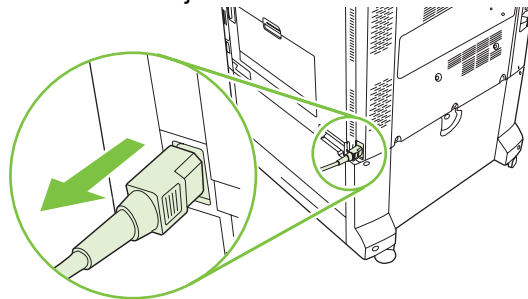
Če v napravah HP Color LaserJet 4730mfp in HP Color LaserJet CM4730 MFP še ni nameščen dodatek za analogni faks, ga namestite po spodaj opisanem postopku.

1. Izklopite večnamensko napravo in izključite vse kable.

Slika 1-11 Izklop

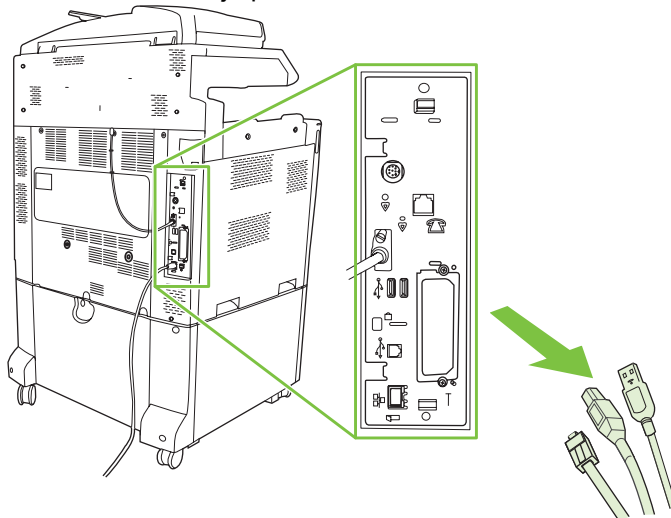



Slika 1-12 Izključitev kablov



2. Na zadnji strani večnamenske naprave poiščite ploščo oblikovalnika.

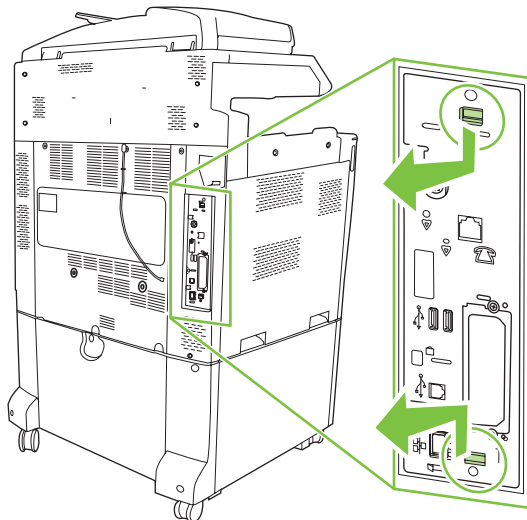
Slika 1-13 Lokacija plošče oblikovalnika



 **OPOMBA:** Če faks nameščate prvič, odstranite pokrovček odprtine za telefonski priključek na zadnji strani oblikovalnika, preden vstavite kartico za faks v oblikovalnik.

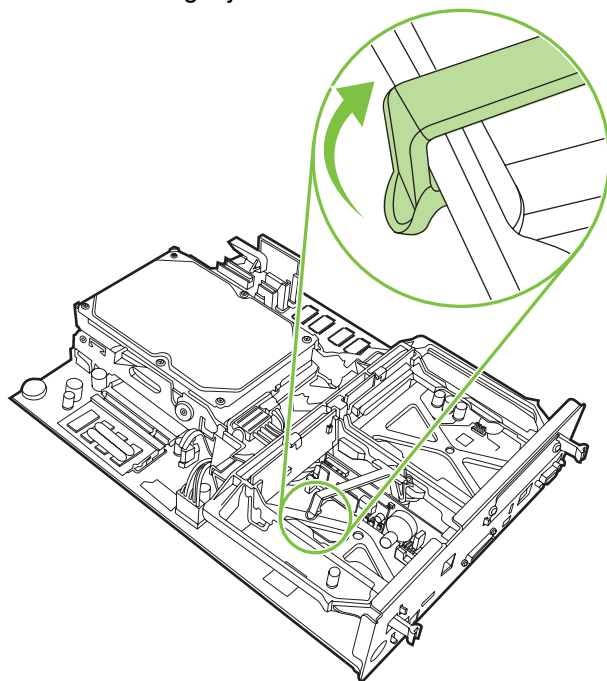
3. Nežno povlecite črna zatiča na vrhu in dnu plošče oblikovalnika ter izvlecite ploščo iz večnamenske naprave. Ploščo oblikovalnika postavite na čisto, ravno, ozemljeno površino.

Slika 1-14 Povlecite črna zatiča



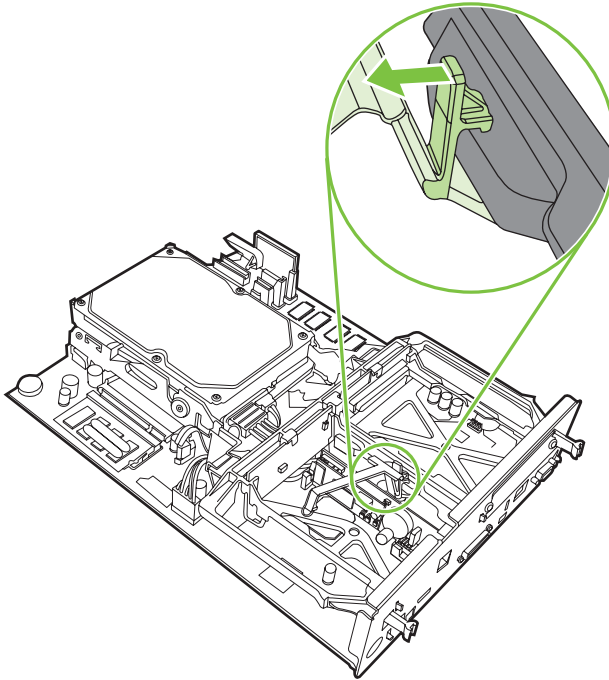
4. Dvignite trak kartice za faks na levi strani.

Slika 1-15 Dviganje leve strani traku kartice za faks



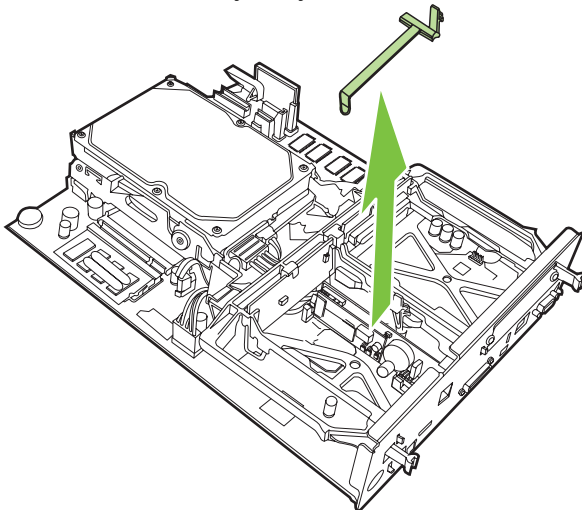
5. Potisnite zatič na desni strani traku kartice za faks na levo.

Slika 1-16 Spuščanje zatiča proti levi strani traku kartice za faks



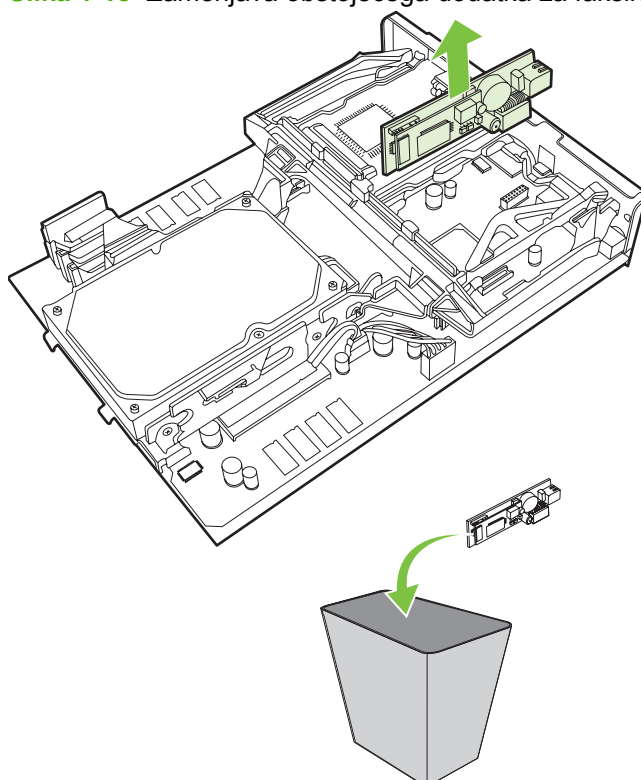
6. Dvignite trak kartice za faks in ga odstranite.

Slika 1-17 Odstranjevanje traku kartice za faks



7. Če menjate obstoječi dodatek za faksiranje, ga dvignite in odstranite.

Slika 1-18 Zamenjava obstoječega dodatka za faksiranje



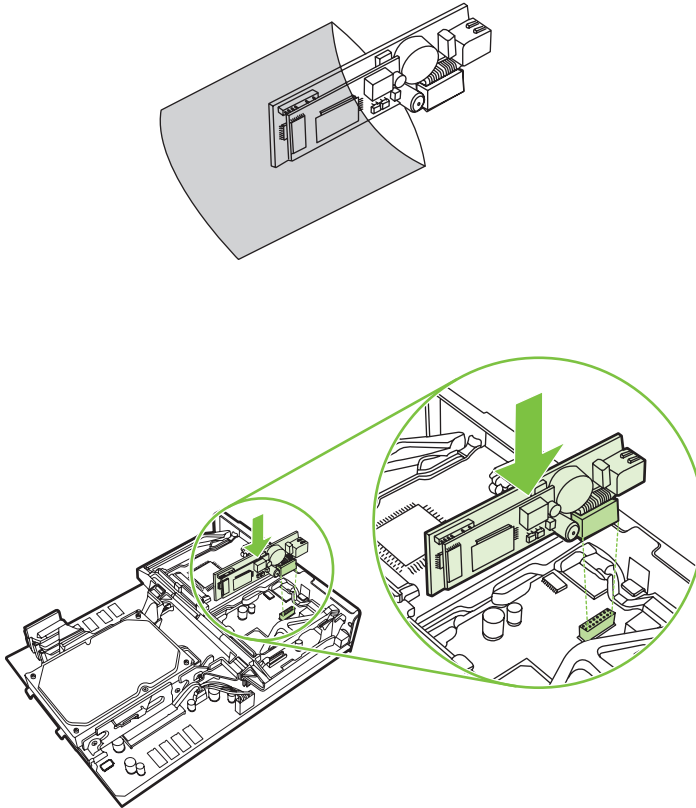
8. Dodatek za faksiranje vzemite iz antistatične torbice.



Nekateri deli pripomočka faksa so občutljivi na elektrostatični naboj (ESD). Pri odstranjevanju kartice za faks iz antistatične torbice in med njenim nameščanjem uporabljajte statično zaščito, na primer ozemljitveno zapestnico, ki je povezana s kovinskim ogrodjem večnamenske naprave, ali se z drugo roko dotaknite kovinskega ogrodja večnamenske naprave.

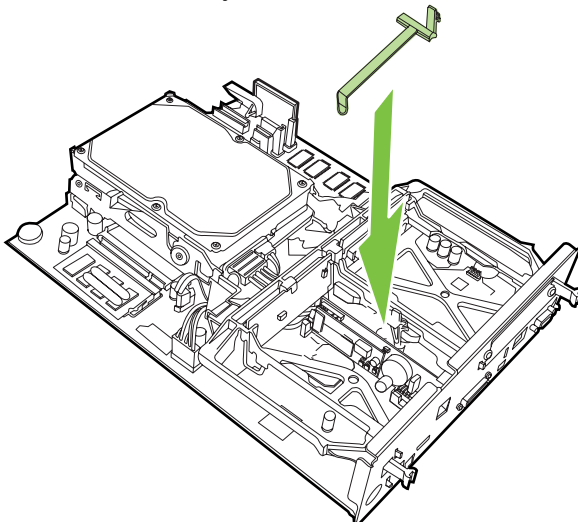
9. Poravnajte dodatek za faksiranje z vodiloma. Preverite, ali so nožice priključka poravnane z vtičnico in vstavite dodatek za faksiranje. Dodatek za faksiranje mora biti dobro priključen na oblikovalnik.

Slika 1-19 Namestitev dodatka za faksiranje



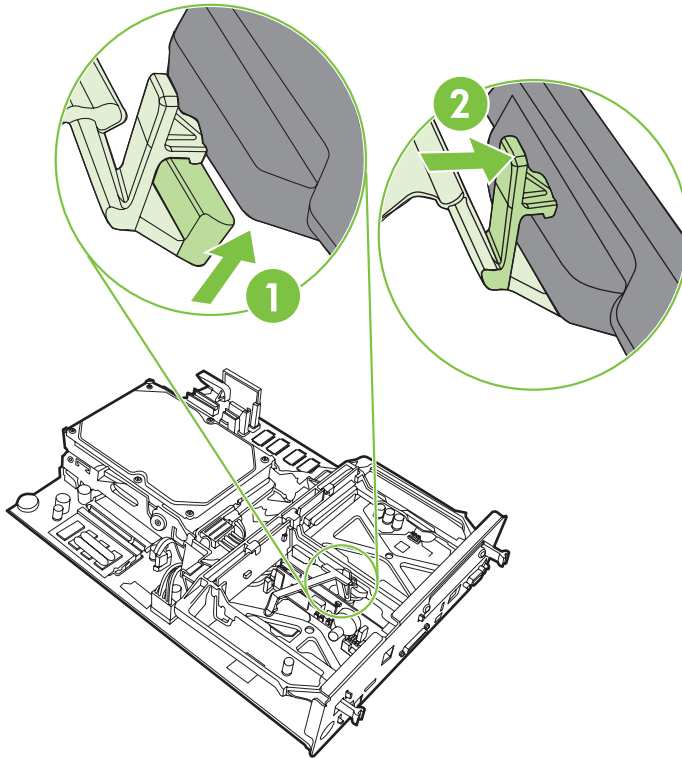
10. Zamenjajte trak kartice za faks.

Slika 1-20 Zamenjava traku kartice za faks



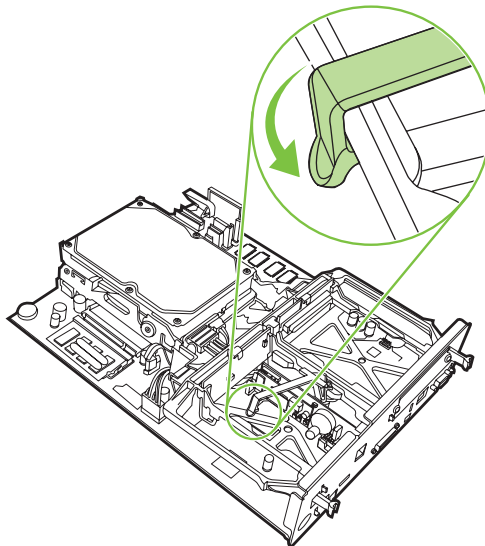
11. Pritrdite zatič na desni strani traku kartice za faks.

Slika 1-21 Pritrditev zatiča na desni strani traku kartice za faks



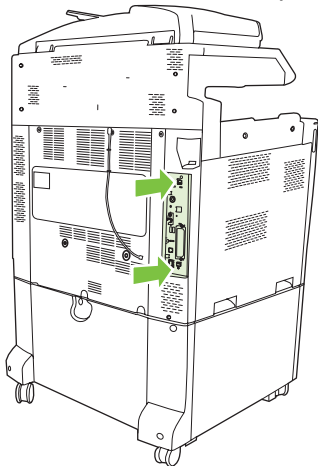
12. Pritrdite zatič na levi strani traku kartice za faks.

Slika 1-22 Pritrditev zatiča na levi strani traku kartice za faks



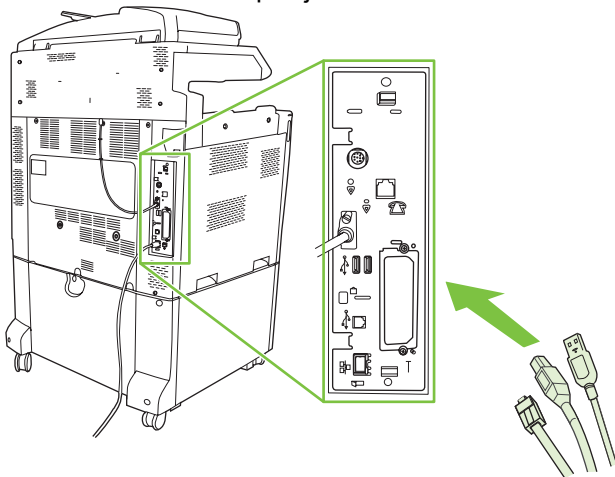
13. Poravnajte ploščo oblikovalnika v zgornjem in spodnjem utoru ter jo potisnite nazaj v večnamensko napravo.

Slika 1-23 Poravnava plošče oblikovalnika



14. Ponovno priključite vse kable in vklopite večnamensko napravo.

Slika 1-24 Ponovna priključitev kablov

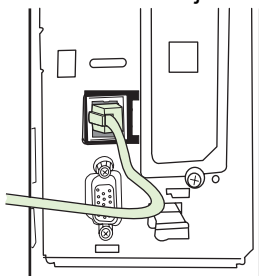



OPOMBA: Pri povezavi pripomočka faksa s telefonsko linijo poskrbite, da je uporabljena telefonska linija namenska, ki je ne uporablja nobena druga naprava. Poleg tega mora biti linija analogna, saj faks ne bo deloval pravilno, če bo povezan z drugimi digitalnimi sistemi PBX. Če ne veste, ali imate analogno ali digitalno telefonsko linijo, se obrnite na ponudnika telefonskih storitev.

OPOMBA: Za pravilno delovanje dodatka za faksiranje HP priporoča uporabo priloženega telefonskega kabla.

15. Poiščite telefonski kabel, ki je priložen kompletu dodatka za faksiranje. Priključite en konec telefonskega kabla v vtičnico za telefonski priključek dodatka za faksiranje na oblikovalniku. Potisnite priključek tako, da se zaskoči.

Slika 1-25 Priključitev telefonskega kabla

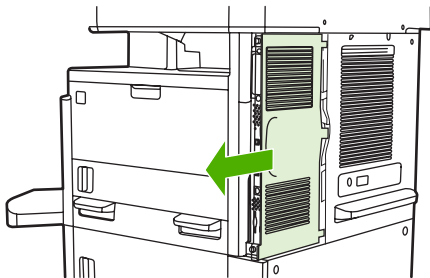


 **OPOMBA:** Pazite, da telefonsko linijo priključite v vrata dodatka za faksiranje blizu zgornje strani oblikovalnika. Telefonske linije ne smete priključiti v vrata LAN HP Jetdirect, ki so bliže spodnji strani oblikovalnika.

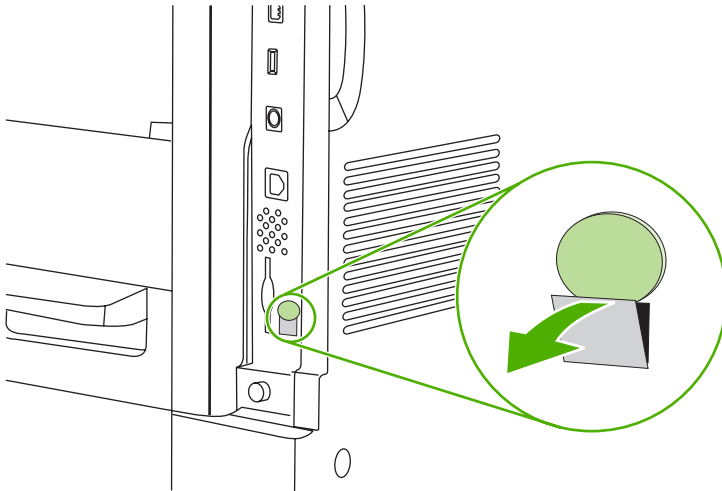
16. Drugi konec telefonskega kabla priključite v stensko vtičnico. Potisnite priključek tako, da se zaskoči oziroma varno namesti. Ker se v različnih državah/regijah uporabljajo različne vrste priključkov, je namestitev priključka v nekaterih primerih slišna, v drugih pa ne.

Namestitev/zamenjava dodatka za faks na napravah HP LaserJet M5025 MFP in M5035 MFP

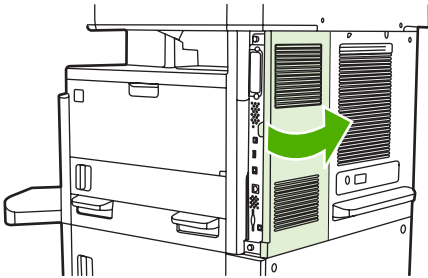
1. Vzemite pripomoček faksa iz škatle, vendar ga pustite v antistatični torbici.
2. Izklopite napravo in izvlecite napajalni kabel.
3. Odstranite stranski pokrov na zadnji strani naprave tako, da prste vtaknete v vdolbino in pokrov potegnete dol.



4. Po potrebi odstranite plastični pokrov pripomočka faksa z oblikovalnika. V utor na pokrovu vstavite kovanec in z njim ločite pokrov od oblikovalnika.



5. Odprite vratca na ohišju oblikovalnika tako, da primete kovinski rob in povlečete vratca proti sebi.

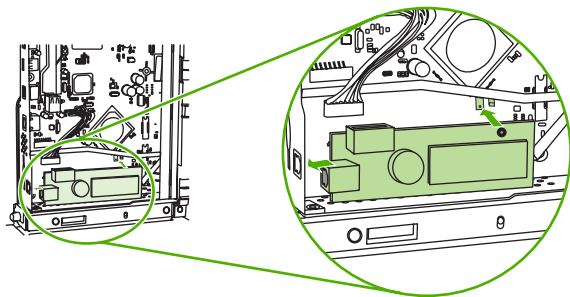


6. Če obstoječi pripomoček faksa nadomeščate z novim, izvlcite kabel faksa in odstranite pripomoček iz naprave.
7. Vzemite novi pripomoček faksa iz antistatične torbice.

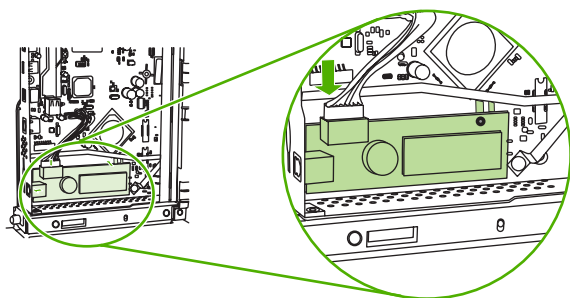
△ **POZOR:** Nekateri deli pripomočka faksa so občutljivi na elektrostatični naboj (ESD). Pri prijemanju pripomočka faksa uporabljajte statično zaščito kot na primer ozemljitveno zapestnico, ki je povezana s kovinskim ogrodjem naprave, ali pa se dotaknite kovinskega ogrodja še z drugo roko.

POZOR: Pri prijemanju pripomočka faksa ne pritiskajte rumene komponente na kartici. V nasprotnem primeru lahko poškodujete kartico in povzročite motnje v delovanju faksa.

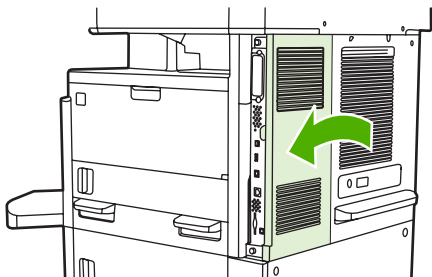
8. Poravnajte novi pripomoček faksa s črnimi vodili pripomočka faksa ob spodnjem robu oblikovalnika. Telefonski priključek na pripomočku faksa mora biti poravnana s kvadratno odprtino v ohišju oblikovalnika.



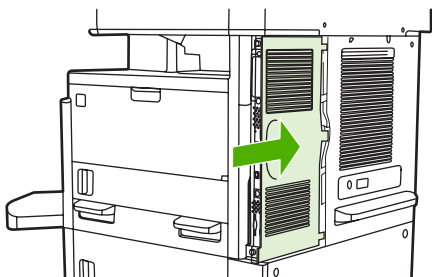
9. S pritiskom namestite pripomoček faksa in preverite, ali je varno povezan z oblikovalnikom.
10. Povežite kabel faksa z novim pripomočkom faksa.



11. Zaprite vratca na ohišju oblikovalnika.



12. Zamenjajte pokrov oblikovalnika.



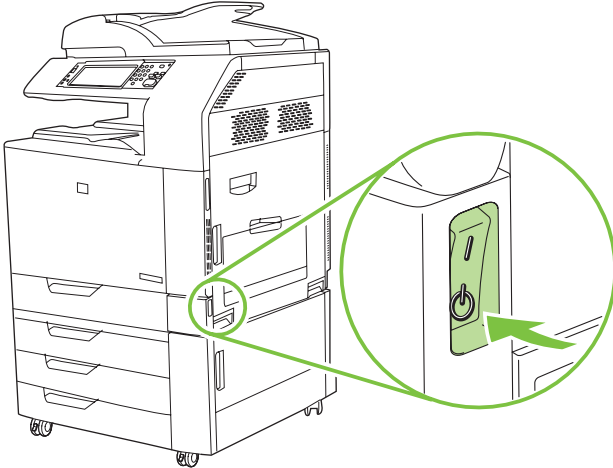
13. Vtaknite napajalni kabel v napravo in jo vklopite.

Namestitev/zamenjava dodatka za faksiranje v večnamenski napravi HP Color LaserJet CM6040 MFP Series

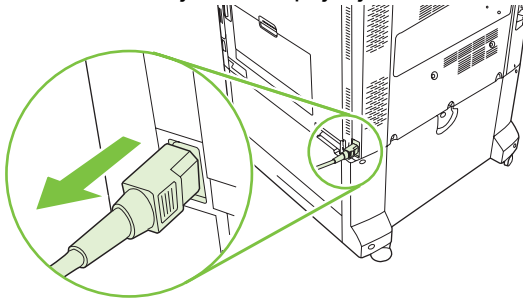
V večnamensko napravo HP Color LaserJet CM6040 MFP Series namestite dodatek za analogni faks po spodaj opisanem postopku.

1. Izklopite večnamensko napravo in izključite napajalni kabel.

Slika 1-26 Izklop

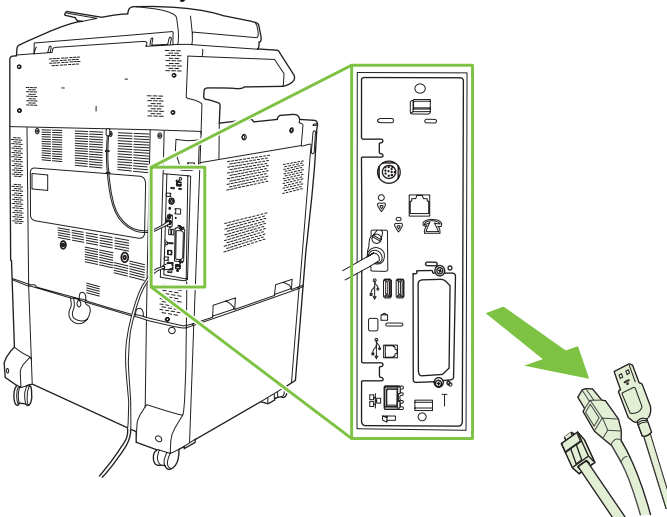


Slika 1-27 Izključitev napajanja



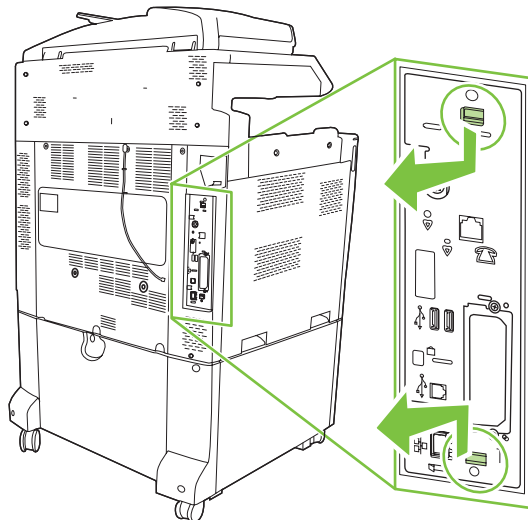
2. Iz večnamenske naprave izključite vse kable.

Slika 1-28 Izključitev kablov



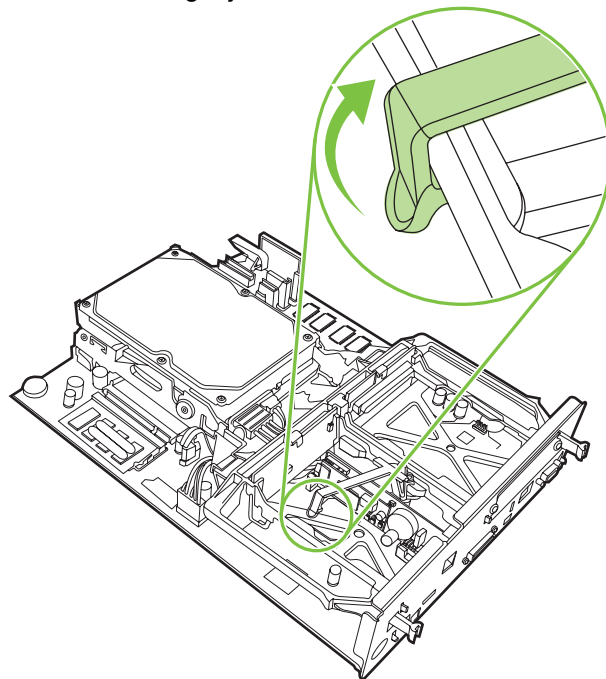
3. Stisnite črna zatiča na vrhu in dnu proti sredini plošče oblikovalnika ter ploščo nežno izvlecite iz večnamenske naprave. Položite jo na čisto, ravno in ozemljeno podlago.

Slika 1-29 Povlecite črna zatiča



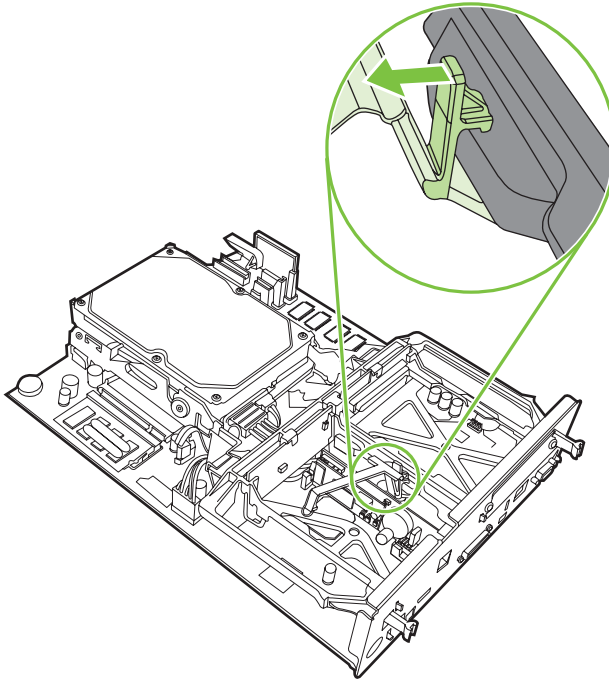
4. Dvignite trak kartice za faks na levi strani.

Slika 1-30 Dviganje leve strani traku kartice za faks



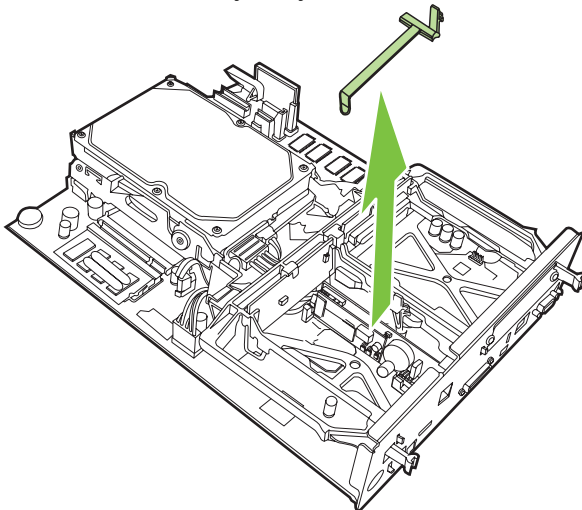
5. Potisnite zatič na desni strani traku kartice za faks na levo.

Slika 1-31 Spuščanje zatiča proti levi strani traku kartice za faks



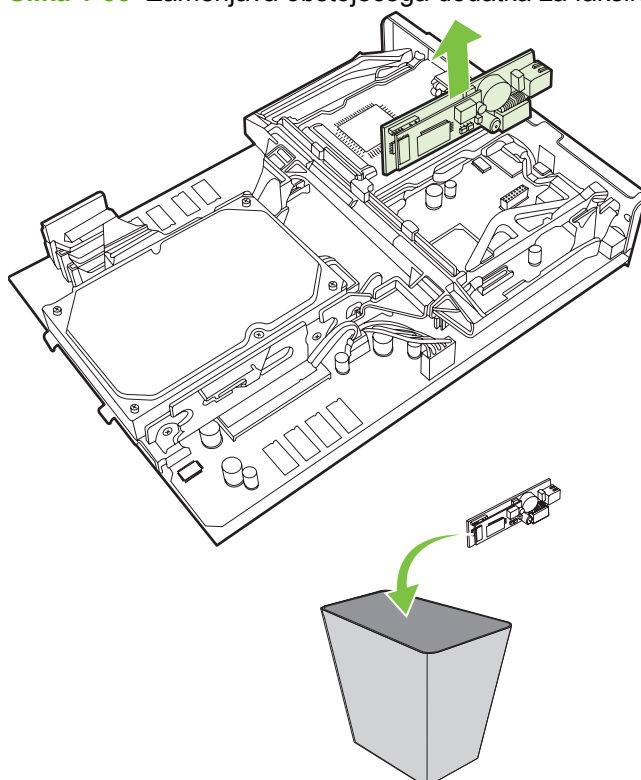
6. Dvignite trak kartice za faks in ga odstranite.

Slika 1-32 Odstranjevanje traku kartice za faks



7. Če želite zamenjati obstoječi dodatek za faksiranje, ga dvignite in odstranite.

Slika 1-33 Zamenjava obstoječega dodatka za faksiranje



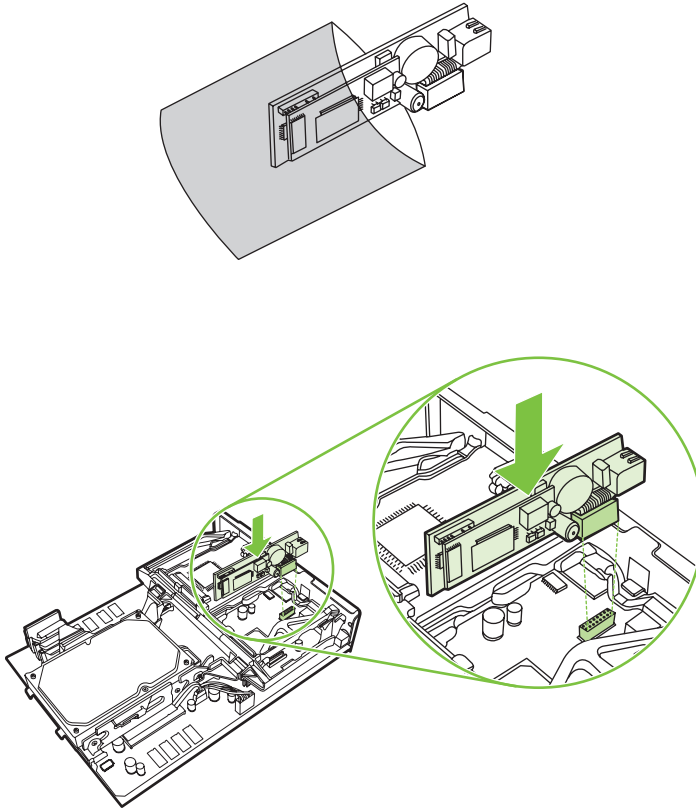
8. Dodatno opremo za faks vzemite iz antistatične vrečke.



Nekateri deli pripomočka faksa so občutljivi na elektrostatični naboj (ESD). Pri odstranjevanju kartice za faks iz antistatične torbice in med njenim nameščanjem uporabljajte statično zaščito, na primer ozemljitveno zapestnico, ki je povezana s kovinskim ogrodjem večnamenske naprave, ali se z drugo roko dotaknite kovinskega ogrodja naprave.

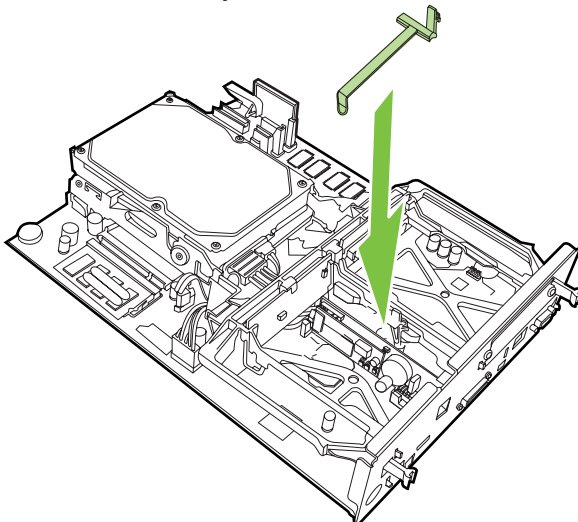
9. Poravnajte dodatek za faksiranje z vodiloma. Preverite, ali so nožice priključka poravnane z vtičnico in vstavite dodatek za faksiranje. Dodatek za faksiranje mora biti dobro priključen na oblikovalnik.

Slika 1-34 Namestitev dodatka za faksiranje



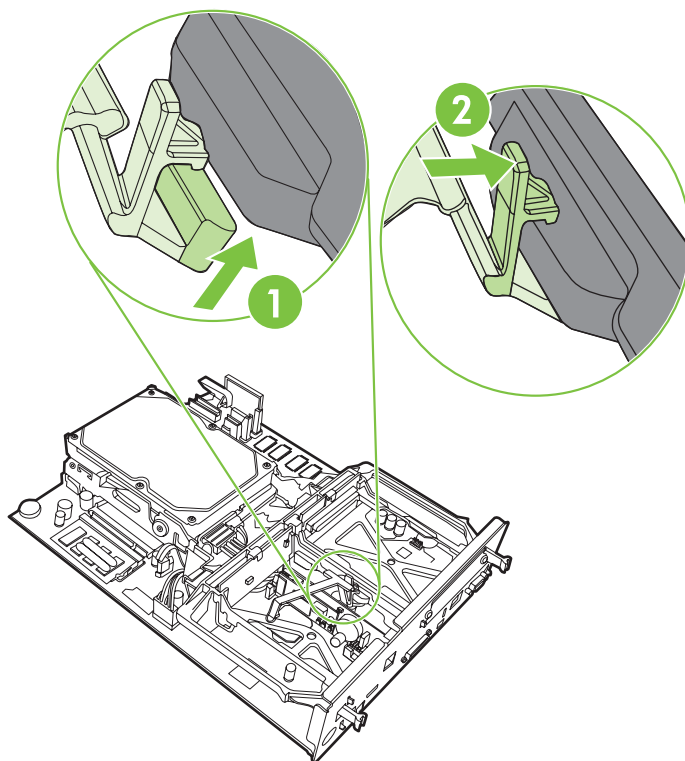
10. Zamenjajte trak kartice za faks.

Slika 1-35 Zamenjava traku kartice za faks



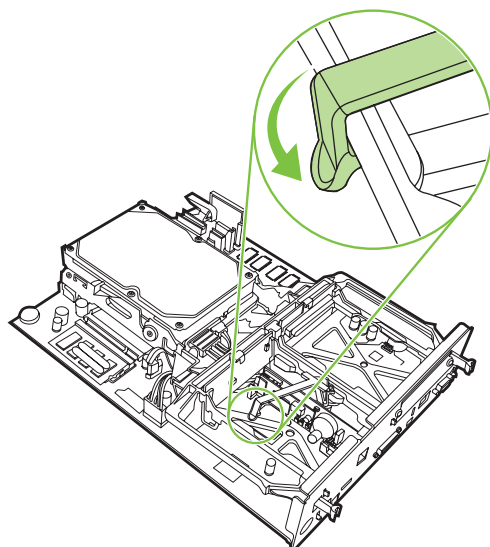
11. Pritrdite zatič na desni strani traku kartice za faks.

Slika 1-36 Pritrditev zatiča na desni strani traku kartice za faks



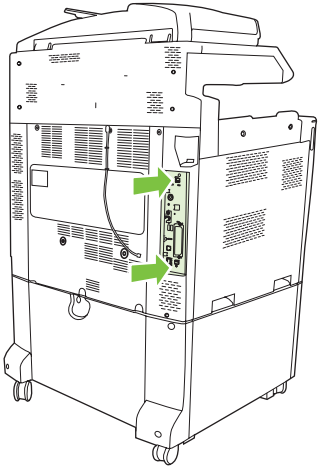
12. Pritrdite zatič na levi strani traku kartice za faks.

Slika 1-37 Pritrditev zatiča na levi strani traku kartice za faks



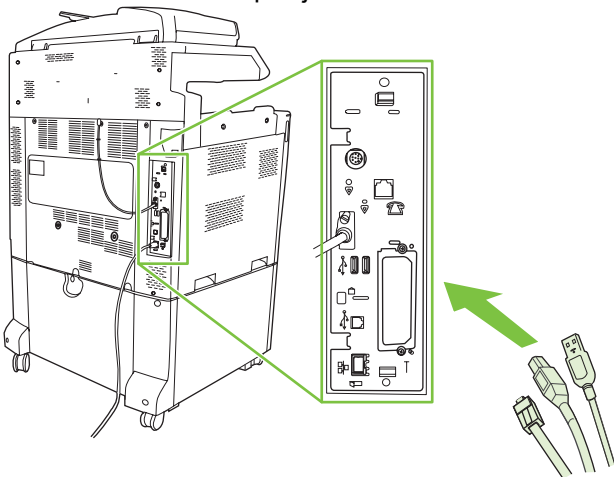
13. Poravnajte ploščo oblikovalnika v zgornjem in spodnjem utoru ter jo potisnite nazaj v večnamensko napravo. Potisnite črna jezička na plošči oblikovalnika navzven, da se zaskočita.

Slika 1-38 Poravnava plošče oblikovalnika



14. Ponovno priključite vse kable in vklopite večnamensko napravo.

Slika 1-39 Ponovna priključitev kablov

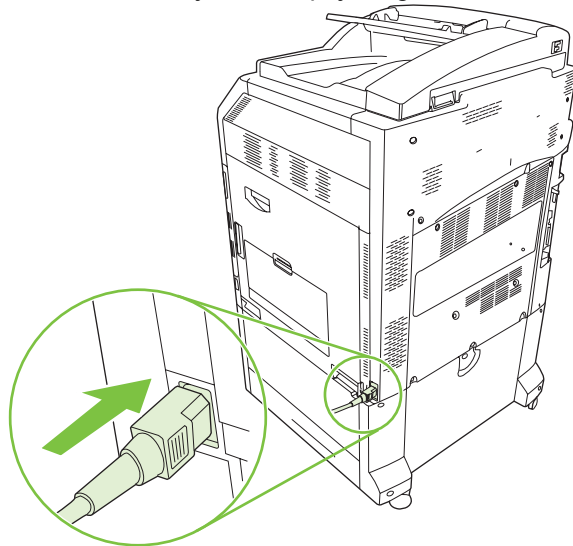


OPOMBA: Ko priključujete pripomoček za pošiljanje faksov na telefonsko linijo, se prepričajte, da je telefonska linija, ki jo želite uporabiti, prosta in je ne uporabljate za nobeno drugo napravo. Linija mora biti tudi analogna, saj faks ne bo deloval pravilno, če ga boste priključili na kakšnega od digitalnih sistemov PBX. Če niste prepričani, ali imate analogno ali digitalno telefonsko linijo, se obrnite na ponudnika telefonskih storitev.

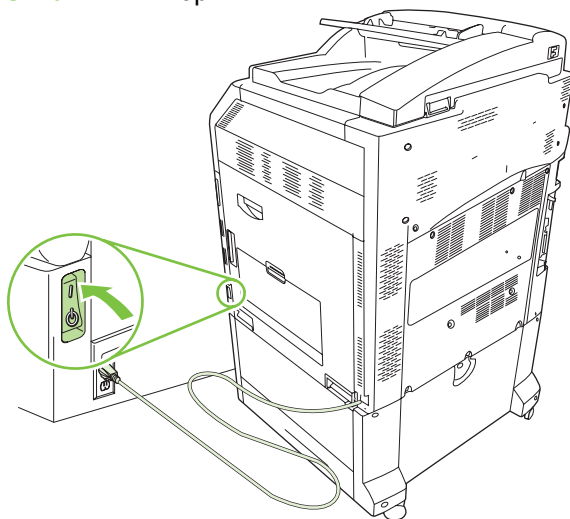
OPOMBA: Da zagotovite pravilno delovanje pripomočka za pošiljanje faksov, HP priporoča uporabo priloženega telefonskega kabla.

15. Priključite napajalni kabel v večnamensko napravo in jo vklopite.

Slika 1-40 Priklučitev napajalnega kabla

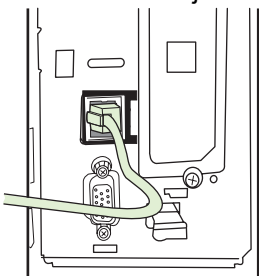


Slika 1-41 Vklop



16. Poiščite telefonski kabel, ki je priložen kompletu pripomočka za pošiljanje faksov. En konec telefonskega kabla vključite v telefonsko vtičnico pripomočka za pošiljanje faksov, ki je na plošči za priključke. Potisnite priključek tako, da se zaskoči.

Slika 1-42 Priključitev telefonskega kabla



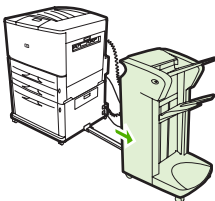
17. Drugi konec telefonskega kabla vključite v telefonsko vtičnico na steni. Potisnite priključek tako, da se zaskoči oziroma varno namesti. Ker se v različnih državah/regijah uporabljajo različne vrste priključkov, je namestitev priključka v nekaterih primerih slišna, v drugih pa ne.

Namestitev/zamenjava dodatka za faksiranje v večnamenski napravi HP LaserJet M9040 MFP/M9050 MFP

V večnamensko napravo HP LaserJet M9040 MFP/M9050 MFP namestite dodatek za analogni faks po spodaj opisanem postopku.

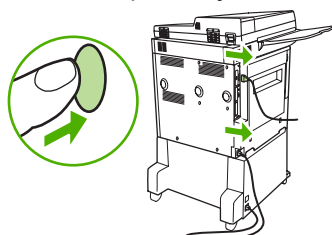
1. Povlecite dodatno izhodno enoto stran od tiskalnika.

Slika 1-43 Odstranitev izhodne naprave



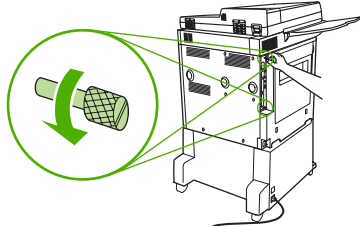
2. Izklopite večnamensko napravo ter izključite napajalni kabel in vse druge kable.

Slika 1-44 Izklop in izključitev kablov



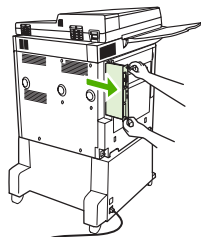
3. Odvijte pritrdilna vijaka na zadnji strani večnamenske naprave.

Slika 1-45 Odvijanje vijakov



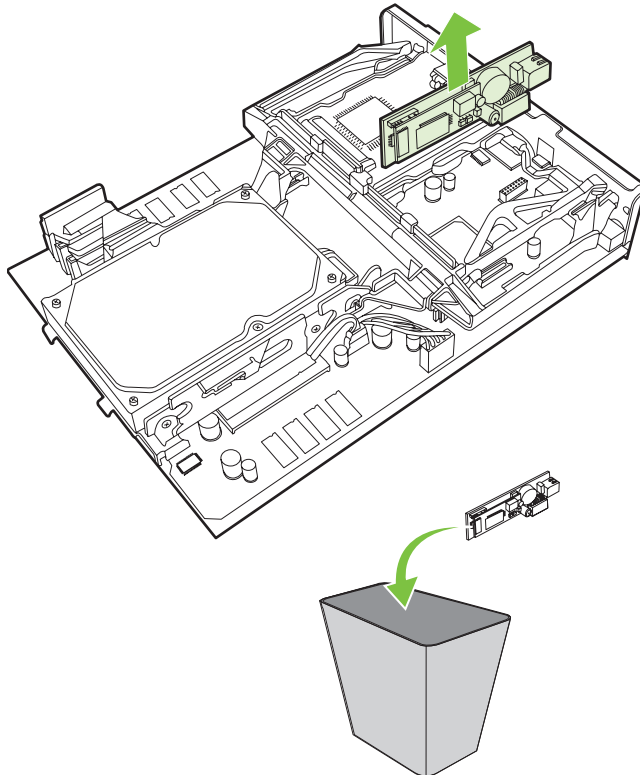
4. Primite vijaka in povlecite ploščo oblikovalnika iz večnamenske naprave. Postavite jo na ravno, neprevodno površino.

Slika 1-46 Odstranitev plošče oblikovalnika



5. Če želite zamenjati obstoječi dodatek za faksiranje, ga dvignite in odstranite.

Slika 1-47 Zamenjava obstoječega dodatka za faksiranje



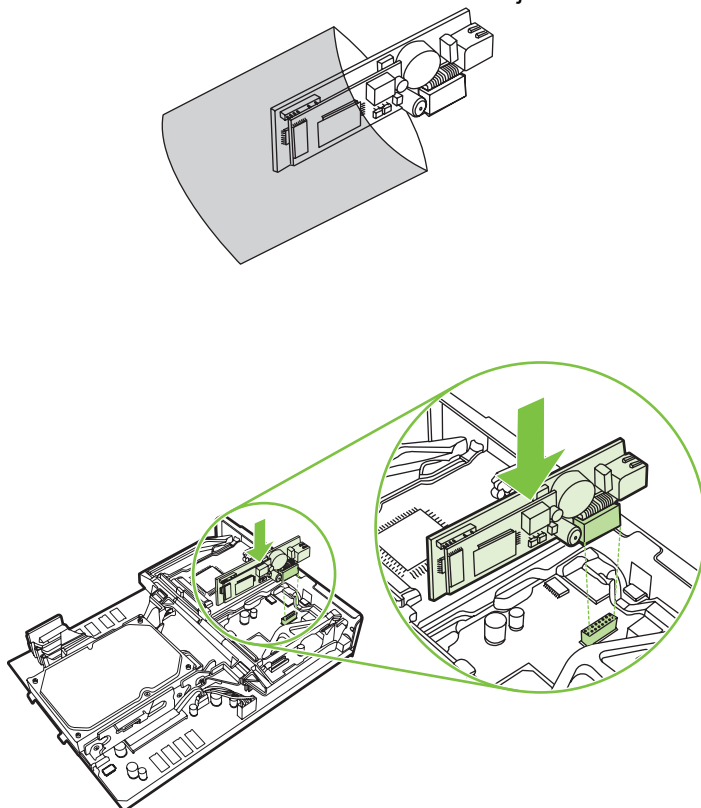
6. Dodatno opremo za faks vzemite iz antistatične vrečke.



Nekateri deli pripomočka faks so občutljivi na elektrostatični naboj (ESD). Pri odstranjevanju kartice za faks iz antistatične torbice in med njenim nameščanjem uporabljajte statično zaščito, na primer ozemljitveno zapestnico, ki je povezana s kovinskim ogrodjem večnamenske naprave, ali se z drugo roko dotaknite kovinskega ogrodja večnamenske naprave.

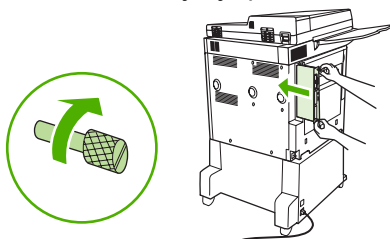
7. Poravnajte dodatek za faksiranje z vodiloma. Preverite, ali so nožice priključka poravnane z vtičnico in vstavite dodatek za faksiranje. Dodatek za faksiranje mora biti dobro priključen na oblikovalnik.

Slika 1-48 Namestitev dodatka za faksiranje



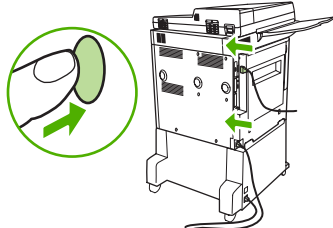
8. Potisnite ploščo oblikovalnika nazaj v večnamensko napravo in privijte vijaka.

Slika 1-49 Vstavljanje plošče oblikovalnika



9. Priključite napajalni kabel in vse druge kable ter vklopite večnamensko napravo.

Slika 1-50 Ponovna priključitev kablov in vklop večnamenske naprave

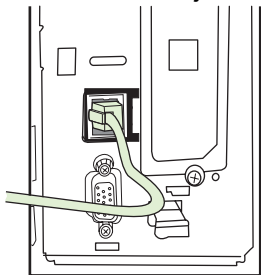


OPOMBA: Ko priključujete pripomoček za pošiljanje faksov na telefonsko linijo, se prepričajte, da je telefonska linija, ki jo želite uporabiti, prosta in je ne uporabljate za nobeno drugo napravo. Linija mora biti tudi analogna, saj faks ne bo deloval pravilno, če ga boste priključili na kakšnega od digitalnih sistemov PBX. Če niste prepričani, ali imate analogno ali digitalno telefonsko linijo, se obrnite na ponudnika telefonskih storitev.

OPOMBA: Da zagotovite pravilno delovanje pripomočka za pošiljanje faksov, HP priporoča uporabo priloženega telefonskega kabla.

10. Poiščite telefonski kabel, ki je priložen kompletu pripomočka za pošiljanje faksov. En konec telefonskega kabla vključite v telefonsko vtičnico pripomočka za pošiljanje faksov, ki je na plošči za priključke. Potisnite priključek tako, da se zaskoči.

Slika 1-51 Priključitev telefonskega kabla




OPOMBA: Pazite, da telefonsko linijo priključite v vrata dodatka za faksiranje blizu zgornje strani oblikovalnika. Telefonske linije ne smete priključiti v vrata LAN HP Jetdirect, ki so bliže spodnji strani oblikovalnika.

11. Drugi konec telefonskega kabla vključite v telefonsko vtičnico na steni. Potisnite priključek tako, da se zaskoči oziroma varno namesti. Ker se v različnih državah/regijah uporabljajo različne vrste priključkov, je namestitev priključka v nekaterih primerih slišna, v drugih pa ne.

Preverjanje delovanja faksa

Če je dodatek za faksiranje pravilno nameščen in pravilno deluje, se na nadzorni plošči večnamenske naprave prikaže ikona faksa. Če ste dodatek za faksiranje pravkar namestili in ga še niste konfigurirali, je ikona faksa siva in (odvisno od modela večnamenske naprave) na njej lahko piše **Not Configured (Ni konfigurirano)**. V tem primeru morate dodatek za faksiranje konfigurirati; glejte [Potrebne nastavitve za faks na strani 37](#).


Potrebne nastavitve za faks

 **OPOMBA:** Na voljo je Fax Configuration Wizard (Čarovnik za konfiguracijo faksa), ki vas vodi skozi posamezne korake potrebnih nastavitvev za faks. Če želite več informacij, glejte poglavje [Čarovnik za konfiguracijo faksa na strani 37](#).

Ko je dodatek za faksiranje nameščen, so potrebne določene nastavitve, preden ga lahko začnete uporabljati. Če teh nastavitvev ne konfigurirate, je ikona faksa siva. Te nastavitve vključujejo:

- datum in čas
- lokacijo (državo/regijo)
- glavo faksa (telefonsko številko in ime podjetja)

Ta podatek se uporablja v glavi faksa, ki je natisnjen na vseh odhodnih faksih.

 **OPOMBA:** Dodatek za faksiranje lahko ob namestitvi prebere nekatere nastavitve večnamenske naprave, tako da je vrednost lahko že nastavljena. Preverite, ali so vrednosti nastavljene in ali so pravilne.

OPOMBA: V ZDA in mnogih drugih državah/regijah zakon predpisuje, da nastavitve za faks vključujejo datum, čas, lokacijo, telefonsko številko in ime podjetja.


Čarovnik za konfiguracijo faksa

Čarovnik za konfiguracijo faksa uporabnike po korakih vodi skozi konfiguracijo nastavitvev, potrebnih za uporabo funkcije faksa. Če teh nastavitvev ne opravite, je ta funkcija onemogočena. Tu je seznam nastavitvev za faks, ki jih konfigurirate s pomočjo čarovnika:

- lokacija (država/regija)
- številka faksa
- ime podjetja


Te informacije se uporabljajo v glavi faksa, ki je natisnjena na vseh odhodnih faksih.

Čarovnik se zažene, ko je naprava vklopljena. Lahko ga uporabite ali pa zaprete in nastavitve konfigurirate kdaj drugič.

 **OPOMBA:** Nastavitve, ki jih konfigurirate s pomočjo čarovnika na nadzorni plošči, prepišejo vse nastavitve v vdelanem spletnem strežniku.

Dostop do menija z nastavitvami za faks

Potrebne nastavitve za faks nastavite tako, da odprete ustrezen meni v večnamenski napravi.

 **OPOMBA:** Če se v meniju ne prikažejo nastavitve za faks, je morda omogočen faks LAN. Kadar je omogočen faks LAN, je dodatek za analogni faks onemogočen in meni za faks se ne prikaže. Omogočena je lahko samo ena funkcija faksa naenkrat – faks LAN ali analogni faks. Ikona faksa se prikaže za katero koli funkcijo faksa. Če želite uporabiti analogni faks, ko je omogočen faks LAN, z uporabo pripomočka HP MFP Digital Sending Software Configuration Utility onemogočite faks LAN.

Nastavitev ali preverjanje datuma in časa na večnamenskih napravah HP LaserJet 4345mfp in 9040/9050mfp ter HP Color LaserJet 4730mfp in 9500mfp

Datum in čas na dodatku za faksiranje morata biti enaka kot na večnamenski napravi. Ko prvič vklopite večnamensko napravo, naprava zahteva vnos te informacije.

Če želite preveriti ali spremeniti nastavitve datuma in časa, storite naslednje.

1. Na nadzorni plošči pritisnite gumb **Menu (Meni)**, s katerim odprete glavni meni.
2. Dotaknite se gumba **FAX (FAKS)**, s katerim odprete meni za faks.
3. Dotaknite se gumba **FAX SETUP REQUIRED (POTREBNA JE NASTAVITEV FAKSA)**, ki odpre meni s potrebnimi nastavitvami.
4. Dotaknite se gumba **DATE/TIME (DATUM/ČAS)**, ki odpre meni z nastavitvami.
5. Izberite obliko datuma in vpišite datum.
6. Izberite obliko za čas in vpišite čas.
7. Dotaknite se gumba **OK (V redu)**, če želite sprejeti nastavitve.

Nastavitev ali preverjanje datuma in časa na večnamenskih napravah HP LaserJet M3035 MFP, M3027 MFP, M4345 MFP, M5025 MFP, M5035 MFP, M9040 MFP, M9050 MFP, HP Color LaserJet CM4730 MFP in CM6040 MFP Series

Datum in čas na dodatku za faksiranje morata biti enaka kot na večnamenski napravi. Ko prvič vklopite večnamensko napravo, naprava zahteva vnos te informacije.

Če želite preveriti ali spremeniti nastavitve datuma in časa, storite naslednje.

1. Na nadzorni plošči se pomaknite do ikone **Administration (Upravljanje)** in se je dotaknite, če želite odpreti meni Administration (Upravljanje).
2. Pomaknite se do gumba **Initial Setup (Začetna nastavitve)** in se ga dotaknite, da prikažete meni za nastavitve in se nato dotaknite **Fax Setup (Nastavitev faksa)**.
3. Dotaknite se gumba **Required Settings (Potrebne nastavitve)**.
4. Izberite obliko datuma in vpišite datum.
5. Izberite obliko za čas in vpišite čas.
6. Dotaknite se gumba **Save (Shrani)**, če želite sprejeti nastavitve.

Nastavitev, preverjanje ali spreminjanje države/regije večnamenske naprave ali dodatka za faksiranje

Nastavitev lokacije določa državo/regijo, v kateri se nahaja večnamenska naprava oziroma dodatek za faksiranje. Ta nastavitev določa tudi obliko za datum in čas ter najmanjši oziroma največji razpon zvonjenja za določeno državo/regijo. Ker je ta nastavitev v nekaterih državah/regijah predpisana z zakonom, je obvezna za delovanje dodatka za faksiranje. Ko prvič vklopite večnamensko napravo, zahteva vnos teh informacij.

Nastavitev, preverjanje ali spreminjanje države/regije večnamenske naprave/faksa na večnamenskih napravah HP LaserJet 4345mfp in 9040/9050mfp ter HP Color LaserJet 4730mfp in 9500mfp

1. Na nadzorni plošči pritisnite gumb **Menu (Meni)**, s katerim odprete glavni meni.
2. Dotaknite se gumba **FAX (FAKS)**, s katerim odprete meni za faks.
3. Dotaknite se gumba **FAX SETUP REQUIRED (POTREBNA JE NASTAVITEV FAKSA)**, ki odpre meni s potrebnimi nastavitvami.
4. Dotaknite se gumba **Fax Header (Glava faksa)**, ki odpre meni z nastavitvami za glavo.
5. Dotaknite se gumba **Location (Lokacija)**, ki prikaže seznam držav/regij.
6. Pomikajte se po seznamu, dokler ne najdete želene države/regije, potem pa jo izberite z dotikom.

Nastavitev, preverjanje ali spreminjanje lokacije večnamenske naprave/faksa na večnamenskih napravah HP LaserJet M3025 MFP, M3027 MFP, M4345 MFP, M5025 MFP, M5035 MFP, M9040 MFP, M9050 MFP, HP Color LaserJet CM4730 MFP in CM6040 MFP Series

1. Na nadzorni plošči se pomaknite do ikone **Administration (Upravljanje)** in se je dotaknite, če želite odpreti meni Administration (Upravljanje).
2. Pomaknite se do gumba **Initial Setup (Začetna nastavitev)** in se ga dotaknite, da prikažete meni za nastavitve.
3. Dotaknite se gumba **Fax Setup (Nastavitev faksa)**, ki odpre meni Fax Setup (Nastavitev faksa) in se nato dotaknite **Required Settings (Potrebne nastavitve)**.
4. Dotaknite se gumba **Location (Lokacija)**, ki prikaže seznam držav/regij.
5. Pomikajte se po seznamu, dokler ne najdete želene države/regije, potem pa jo izberite z dotikom.
6. Dotaknite se gumba **Save (Shrani)**, če želite shraniti nastavitve.

Nastavitev glave faksa

Nastavitev glave faksa se uporablja za vnos telefonske številke in imena podjetja v glavo faksa. Te informacije so nujne in jih morate vnesti.

Če je na zaslonu nadzorne plošče prikazana ikona faksa in na njej ni napisa **Not Configured (Ni konfigurirano)** oziroma ni obarvana sivo, ste opravili vse potrebne nastavitve. Informacije o pošiljanju faksov najdete v poglavju [Uporaba faksa na strani 67](#).

Nastavitev, preverjanje ali spreminjanje glav odhodnih faksov na večnamenskih napravah HP LaserJet 4345mfp in 9040/9050mfp ter HP Color LaserJet 4730mfp in 9500mfp

1. Na nadzorni plošči pritisnite gumb **Menu (Meni)**, s katerim odprete glavni meni.
2. Dotaknite se gumba **FAX (FAKS)**, s katerim odprete meni za faks.
3. Dotaknite se gumba **FAX SETUP REQUIRED (POTREBNA JE NASTAVITEV FAKSA)**, ki odpre meni s potrebnimi nastavitvami.
4. Dotaknite se gumba **Fax Header (Glava faksa)**, ki odpre meni z nastavitvami.
5. Dotaknite se gumba **Phone Number (Telefonska številka)**, ki prikaže tipkovnico.
6. Vpišite telefonsko številko in se dotaknite gumba **OK (V redu)**, ki vas vrne v meni Fax Header (Glava faksa).


7. Dotaknite se gumba **Company Name (Ime podjetja)**, ki prikaže tipkovnico.
8. Vpišite ime podjetja in se dotaknite gumba **OK (V redu)**, s katerim zaključite nastavitev.

Nastavitev, preverjanje ali spreminjanje glave faksa na večnamenskih napravah HP LaserJet M3025 MFP, M3027 MFP, M4345 MFP, M5025 MFP, M5035 MFP, M9040 MFP, M9050 MFP, HP Color LaserJet CM4730 MFP in CM6040 MFP Series

1. Na nadzorni plošči se pomaknite do ikone **Administration (Upravljanje)** in se je dotaknite, če želite odpreti meni Administration (Upravljanje).
2. Pomaknite se do gumba **Initial Setup (Začetna nastavitev)** in se ga dotaknite, da prikažete meni Initial Setup (Začetna nastavitev).
3. Dotaknite se gumba **Fax Setup (Nastavitev faksa)**, ki odpre meni za Fax Setup (Nastavitev faksa).
4. Dotaknite se gumba **Required Settings (Potrebne nastavitve)**, ki odpre meni Required Settings (Potrebne nastavitve).
5. Dotaknite se gumba **Fax Header Information (Informacije glave faksa)**, ki odpre meni z nastavitvami za glavo.
6. Dotaknite se gumba **Phone Number (Telefonska številka)**, ki prikaže zaslon Phone Number (Telefonska številka).
7. Dotaknite se besedilnega polja in prikaže se tipkovnica.
8. S pomočjo tipkovnice vpišite telefonsko številko, potem pa se dotaknite gumba **OK (V redu)**.
9. Dotaknite se gumba **Save (Shrani)**, ki shrani telefonsko številko v glavo.
10. Dotaknite se gumba **Company Name (Ime podjetja)** in ponovite postopek.


2 Nastavitve faksa

V tem poglavju so opisane konfiguracijske nastavitve dodatka za faksiranje na večnamenski napravi, do katerih lahko pridete prek menija faksa na nadzorni plošči. Dostop do teh nastavitvev ni mogoč le na nadzorni plošči, ampak tudi z orodjem za konfiguracijo na daljavo.

 **OPOMBA:** Če želite več informacij, glejte [Nastavitvev na strani 1](#). Naslednje nastavitve za faks so opisane v prvem poglavju, zato tu niso vključene: preklic faksov, nastavitvev datuma in časa, nastavitvev lokacije in nastavitvev glave.

Konfiguracija faksa na daljavo

Dodatek za faksiranje lahko konfigurirate na nadzorni plošči večnamenske naprave, ali na daljavo z uporabo različnih programskih orodij. Ker ima večnamenska naprava vdolan spletni strežnik (EWS), lahko dodatek za faksiranje konfigurirate v spletu z uporabo spletnega brskalnika ali pripomočka HP Web Jetadmin (WJA). Poleg tega lahko konfigurirate dodatek za faksiranje v omrežju, in sicer z omrežjem povezanim računalnikom ter z uporabo posebnega pripomočka HP MFP Digital Sending Software Configuration Utility (DSS). S temi orodji lahko dostopate do večine nastavitvev za konfiguracijo dodatka za faksiranje, ki so na voljo v meniju faksa na večnamenski napravi, kot je opisano v tem dokumentu.


 **OPOMBA:** Pripomoček DSS za konfiguracijo lahko na večnamenski napravi omogoči ali onemogoči funkcijo analognega faksa. Če pripomoček DSS za konfiguracijo onemogoči analogni faks in potem večnamenska naprava ni povezana s pripomočkom za konfiguracijo, ne boste videli menijev Send to Fax in the EWS ali WJA Digital Sending. V tem primeru s pripomočkom DSS za konfiguracijo omogočite analogni faks za večnamensko napravo.

Spletni brskalnik

Večnamenska naprava ima vdolan spletni strežnik (EWS). EWS vam omogoča, da s spletnim brskalnikom dostopate do nastavitvev za analogni faks, opisanih v tem poglavju, in jih spreminjate.

Če želite uporabiti spletni brskalnik za dostop do zaslonov EWS z nastavitvami za faks, naredite naslednje.

1. Če želite na večnamenski napravi odpreti zaslon EWS Configure (Konfiguracija z EWS), vtipkajte naslov IP večnamenske naprave v vrstico brskalnika za naslov povezave in pritisnite **Enter**. Če želite dobiti naslov IP večnamenske naprave, natisnite stran s konfiguracijo večnamenske naprave.

 **OPOMBA:** Če uporabljate pripomoček DSS, se na strežniku EWS prikaže sporočilo, da DSS nadzoruje delovanje. Nastavitve lahko spremenite samo s pripomočkom DSS.

2. Kliknite kartico **Digital Sending (Digitalno pošiljanje)**.
3. Kliknite kartico **Send Fax (Pošiljanje faksa)**, ki odpre zaslon z nastavitvami za konfiguracijo faksa.
4. Na zaslonu Fax Settings (Nastavitve faksa) spremenite nastavitve in kliknite **OK (V rеду)** ter jih tako potrdite. Izberite možnost **Advanced (Napredno)**, s katero odprete zaslon Advanced MFP Modem Settings (Napredne nastavitve za modem večnamenske naprave) za dodatne nastavitve faksa. Informacije o nastavitvah najdete v opisih nastavitvev v tem priročniku.
5. Ko spremenite nastavitve, jih potrdite s klikom tipke **OK (V rеду)**.

HP Web Jetadmin

Za dostop do nastavitvev za analogni faks na večnamenski napravi s programom HP Web Jetadmin naredite naslednje. Podrobne informacije o programu HP Web Jetadmin najdete v priročniku **HP Web Jetadmin Reference Manual**.

1. Zaženite program HP Web Jetadmin.
2. V besedilnem polju **At a Glance (Na prvi pogled)** vtipkajte naslov IP večnamenske naprave v besedilno polje **Quick Device Find (Hitro iskanje naprave)** in kliknite tipko **Go (Začni)**, ki vam v desnem podoknu prikaže stanje o napravi. V podoknu na spustnem seznamu izberite možnost **Digital Sending and Fax (Digitalno pošiljanje in faks)**.

3. Konfigurirajte možnosti v razdelkih **Fax Settings (Nastavitve faksa)** ali **Advanced Fax Settings (Napredne nastavitve faksa)**. Za informacije o določeni nastavitvi izberite pomoč poleg nastavitve.
4. Ko spremenite nastavitve, jih potrdite s klikom tipke **Apply (Uporabi)**.

Poleg konfiguracije ene večnamenske naprave je mogoča tudi konfiguracija več naprav. V načinu za več naprav lahko konfigurirate več večnamenskih naprav hkrati. Informacije o tej funkciji najdete v priročniku **HP Web Jetadmin Reference Manual**.

HP MFP Digital Sending Software Configuration Utility


Za dostop do nastavitve za analogni faks na večnamenski napravi s pripomočkom DSS za konfiguracijo naredite naslednje.

1. Zaženite pripomoček (v računalniku ali strežniku), da se odpre glavni zaslon.
2. Na glavnem zaslonu izberite večnamensko napravo in kliknite gumb **Configure MFP (Konfiguriraj večnamensko napravo)**, potem pa s klikom kartice Send to Fax (Pošiljanje faksu) odprite zaslon Fax Settings (Nastavitve faksa).
3. Na večnamenski napravi omogočite funkcije faksa z izbiro možnosti **Enable Send to Fax (Omogoči pošiljanje faksu)**. Za dostop do nastavitve Analog-Fax (Analogni faks) izberite možnost neposredno iz notranjega modema večnamenske naprave na spustnem seznamu **Send Faxes (Pošiljanje faksov)**. Na zaslonu Fax Settings (Nastavitve faksa) spremenite nastavitve in kliknite **OK (V redu)** ter jih tako potrdite. Izberite možnost **Advanced (Napredno)**, s katero odprete zaslon Advanced MFP Modem Settings (Napredne nastavitve za modem večnamenske naprave) z dodatnimi nastavitvami za faks.

Informacije o teh nastavitvah najdete v opisih nastavitvev v tem priročniku.

4. Ko spremenite nastavitve, jih potrdite s klikom tipke **OK (V redu)**.

Poleg konfiguracije ene večnamenske naprave je mogoča tudi konfiguracija več naprav. Več informacij o pripomočku HP MFP Digital Sending Software Configuration Utility najdete v **uporabniškem priročniku HP MFP Digital Sending Software** ali **priročniku za podporo HP MFP Digital Sending Software**.

 **OPOMBA:** Glede na zmogljivost in nastavitve načina faksiranja vam nekatere od teh možnosti morda niso na voljo ali jih ne morete konfigurirati.

Nastavitve za pošiljanje faksa

Nastavitev zaznavanja klicnega tona

Z nastavitvijo zaznavanja klicnega tona določite, ali naj faksirna naprava pred pošiljanjem faksa preveri, ali obstaja klicni ton.

Nastavitev zaznavanja klicnega tona na večnamenskih napravah HP LaserJet 4345mfp in 9040/9050mfp ter HP Color LaserJet 4730mfp in 9500mfp


1. Na nadzorni plošči pritisnite gumb **Menu (Meni)**, s katerim odprete glavni meni.
2. Dotaknite se gumba **FAX (FAKS)**, s katerim odprete meni za faks.
3. Pomaknite se do gumba **FAX SEND (POŠLJI FAKS)** in se ga dotaknite.
4. Pomaknite se do možnosti **Detect Dial Tone (Zaznavanje klicnega tona)** in z dotikom odprite nastavitve za zaznavanje klicnega tona.
5. Z dotikom gumba **OFF (IZKLOP)** (privzeto) onemogočite zaznavanje klicnega tona, z gumbom **ON (VKLOP)** pa ga omogočite.

Nastavitev zaznavanja klicnega tona na večnamenskih napravah HP LaserJet M3025 MFP, M3027 MFP, M4345 MFP, M5025 MFP, M5035 MFP, M9040 MFP, M9050 MFP ter HP Color LaserJet CM4730 MFP in CM6040 MFP Series

1. Na nadzorni plošči se pomaknite do ikone **Administration (Upravljanje)** in se je dotaknite, če želite odpreti meni Administration (Upravljanje).
2. Pomaknite se do gumba **Initial Setup (Začetna nastavitve)**, ki odpre meni za začetne nastavitve, in se ga dotaknite.
3. Dotaknite se gumba **Fax Setup (Nastavitev faksa)**, s katerim odprete meni za nastavitve faksa.
4. Dotaknite se gumba **Fax Send Settings (Nastavitve za pošiljanje faksa)** in se s puščico za pomikanje navzdol pomaknite do možnosti **Detect Dial Tone (Zaznavanje klicnega tona)**.
5. Z dotikom možnosti **Enabled (Omogočeno)** (privzeto) omogočite zaznavanje klicnega tona, z možnostjo **Disabled (Onemogočeno)** pa ga onemogočite.

Nastavitev glave slike (odhodni faksi)

Glava vključuje datum, čas, ime podjetja, telefonsko številko in številko strani ter je natisnjena čez vrh strani odhodnega faksa. S to nastavitvijo določite, ali naj bo glava na vrh strani dodana ali natisnjena čez vrh. Če glavo dodate na vrh strani, se ostali podatki pomaknejo navzdol, zato se tisti na dnu strani lahko natisnejo na dodatni strani. Če glavo natisnete čez faks, se podatki ne premaknejo, lahko pa prekrije podatke na vrhu strani.

 **OPOMBA:** Kadar je omogočeno posredovanje faksov, je glava slike vedno dodana na vrh strani, tudi če je nastavljeno tiskanje čez faks.

Nastavitev tiskanja glave čez faks za odhodne fakse na večnamenskih napravah HP LaserJet 4345mfp in 9040/9050mfp ter HP Color LaserJet 4730mfp in 9500mfp

1. Na nadzorni plošči pritisnite gumb **Menu (Meni)**, s katerim odprete glavni meni.
2. Dotaknite se gumba **FAX (FAKS)**, s katerim odprete meni za faks.

3. Pomaknite se do gumba **FAX SEND (POŠLJI FAKS)** in se ga dotaknite.
4. Dotaknite se gumba **OVERLAY HEADER (TISKANJE GLAVE ČEZ FAKS)** za prikaz nastavitve glave.
5. Če želite glavo natisniti, se dotaknite gumba **Yes (Da)**, če pa želite glavo dodati na vrh strani, se dotaknite gumba **No (Ne)** (privzeto).

Nastavitev prekrivne glave za odhodne fakse na večnamenskih napravah HP LaserJet M3025 MFP, M3027 MFP, M4345 MFP, M5025 MFP, M5035 MFP, M9040 MFP, M9050 MFP ter HP Color LaserJet CM4730 MFP in CM6040 MFP Series

1. Na nadzorni plošči se dotaknite ikone **Administration (Upravljanje)**, s katero odprete meni **Administration (Upravljanje)**.
2. Pomaknite se do gumba **Default Job Options (Privzete možnosti opravlila)** in se ga dotaknite.
3. Pomaknite se do gumba **Default Fax Options (Privzete možnosti faksa)** in se ga dotaknite.
4. Pomaknite se do gumba **FAX SEND (POŠLJI FAKS)** in se ga dotaknite.
5. Dotaknite se gumba **Fax Header (Glava faksa)** za prikaz nastavitve glave.
6. Če želite glavo natisniti, se dotaknite gumba **Overlay (Slika)**, če pa želite glavo dodati na vrh strani, se dotaknite gumba **Prepend (Dodaj na vrh)** (privzeto).
7. Dotaknite se gumba **Save (Shrani)**.

Nastavitev načina klicanja

Z nastavitvijo načina izbiranja določite vrsto izbiranja: tonsko (telefoni s tipkami) ali pulzno (telefoni z vrtljivo številčnico).

Za nastavitev načina izbiranja storite naslednje.

Nastavitev načina izbiranja na večnamenskih napravah HP LaserJet 4345mfp in 9040/9050mfp ter HP Color LaserJet 4730mfp in 9500mfp

1. Na nadzorni plošči pritisnite gumb **Menu (Meni)**, s katerim odprete glavni meni.
2. Dotaknite se gumba **FAX (FAKS)**, s katerim odprete meni za faks.
3. Pomaknite se do gumba **FAX SEND (POŠLJI FAKS)** in se ga dotaknite. S puščico za pomikanje navzdol se pomaknite do možnosti **Dialing Mode (Način izbiranja)**.
4. Dotaknite se gumba **Dialing Mode (Način izbiranja)** za prikaz nastavitve za način izbiranja.
5. Z dotikom gumba **Tone (Tonsko)** (privzeto) nastavite faks na način za tonsko izbiranje, z dotikom gumba **Pulse (Pulzno)** pa za pulzno.


Nastavitev načina klicanja na večnamenskih napravah HP LaserJet M3025 MFP, M3027 MFP, M4345 MFP, M5025 MFP, M5035 MFP, M9040 MFP, M9050 MFP ter HP Color LaserJet CM4730 MFP in CM6040 MFP Series

1. Na nadzorni plošči se pomaknite do ikone **Administration (Upravljanje)** in se je dotaknite, če želite odpreti meni **Administration (Upravljanje)**.
2. Pomaknite se do gumba **Initial Setup (Začetna nastavitve)**, ki odpre meni za začetne nastavitve, in se ga dotaknite.

3. Dotaknite se gumba **Fax Setup (Nastavitev faksa)**, s katerim odprete meni za nastavitev faksa.
4. Dotaknite se gumba **Fax Send Settings (Nastavitve za pošiljanje faksa)** in se s puščico za pomikanje navzdol pomaknite do možnosti **Dialing Mode (Način izbiranja)**.
5. Dotaknite se gumba **Dialing Mode (Način izbiranja)**, če želite videti nastavitve za način izbiranja.
6. Z dotikom gumba **Tone (Tonsko)** (privzeto) nastavite faks na način za tonsko izbiranje, z dotikom gumba **Pulse (Pulzno)** pa za pulzno.
7. Dotaknite se gumba **Save (Shrani)**.

Nastavitev izhodne številke

Nastavitev izhodne številke vam pri opravljanju klicev omogoča vnos izhodne številke (npr. »9« za dostop do zunanje linije). Ta izhodna številka se pri vsakem klicu samodejno doda vsem telefonskim številkam.


 **OPOMBA:** Med izhodno in telefonsko številko je morda potreben premor. Za dvosekunden premor vpišite vejico (,). Če želite dodatne informacije o uporabi vejice, glejte [Faksiranje na strani 72](#).

Nastavitev izhodne številke na večnamenskih napravah HP LaserJet 4345mfp in 9040/9050mfp ter HP Color LaserJet 4730mfp in 9500mfp

1. Na nadzorni plošči pritisnite gumb **Menu (Meni)**, s katerim odprete glavni meni.
2. Dotaknite se gumba **FAX (FAKS)**, s katerim odprete meni za faks.
3. Pomaknite se do gumba **FAX SEND (POŠLJI FAKS)** in se ga dotaknite.
4. Pomaknite se do možnosti **DIAL PREFIX (IZHODNA ŠTEVILKA)** in z dotikom odprite nastavitve za izhodne številke.
5. Z dotikom gumba **OFF (IZKLOP)** (privzeto) onemogočite izhodno številko, z gumbom **Custom (Po meri)** pa omogočite tipkovnico, na kateri vtipkate izhodno številko.
6. Vpišite izhodne številke in se dotaknite gumba **OK (V redu)**.

Nastavitev izhodne številke na večnamenskih napravah HP LaserJet M3025 MFP, M3027 MFP, M4345 MFP, M5025 MFP, M5035 MFP, M9040 MFP, M9050 MFP ter HP Color LaserJet CM4730 MFP in CM6040 MFP Series

1. Na nadzorni plošči se pomaknite do ikone **Administration (Upravljanje)** in se je dotaknite, če želite odpreti meni Administration (Upravljanje).
2. Pomaknite se do gumba **Initial Setup (Začetna nastavitve)**, ki odpre meni za začetne nastavitve, in se ga dotaknite.
3. Dotaknite se gumba **Fax Setup (Nastavitev faksa)**, s katerim odprete meni za nastavitev faksa.
4. Dotaknite se gumba **Fax Send Settings (Nastavitve za pošiljanje faksa)** in se s puščico za pomikanje navzdol pomaknite do možnosti **Dialing Prefix (Izhodna številka)** za prikaz nastavitve izhodne številke.
5. Če želite vnesti izhodno številko, se dotaknite možnosti **Custom (Po meri)**.

 **OPOMBA:** Če želite onemogočiti izhodno številko, se dotaknite možnosti **OFF (IZKLOP)** (privzeto), nato možnosti **Save (Shrani)** in preskočite ostale korake.

6. Dotaknite se gumba **Save (Shrani)**, ki prikaže zaslon **Set Dialing Prefix (Nastavi izhodno številko)**.
7. Dotaknite se gumba **Dialing Prefix Number (Izhodna številka)**.
8. Dotaknite se besedilnega polja in prikaže se tipkovnica.
9. Vtipkajte izhodno številko in se dotaknite gumba **OK (V redu)**.
10. Dotaknite se gumba **Save (Shrani)**.

Nastavitev ukazov za ponovno klicanje

Nastavitev ponovnega klicanja, če je številka zasedena

Z nastavitvijo ponovnega klicanja, če je številka zasedena, določite, kolikokrat (od 0- do 9-krat) naj v takem primeru dodatek za faksiranje ponovi klic. Presledek med ponovnimi klici nastavite z nastavitvijo Redial Interval (Presledek med ponovnimi klici).

Nastavitev ponovnega klicanja, če je številka zasedena, na večnamenskih napravah HP LaserJet 4345mfp in 9040/9050mfp ter HP Color LaserJet 4730mfp in 9500mfp

1. Na nadzorni plošči pritisnite gumb **Menu (Meni)**, s katerim odprete glavni meni.
2. Dotaknite se gumba **FAX (FAKS)**, s katerim odprete meni za faks.
3. Pomaknite se do gumba **FAX SEND (POŠLJI FAKS)** in se ga dotaknite.
4. Dotaknite se gumba **Redial on Busy (Ponovno klicanje, če je številka zasedena)**, ki odpre zaslon z nastavitvami za ponovno klicanje, če je številka zasedena.
5. S puščicama za pomikanje navzgor in navzdol označite številko (privzeta nastavitev = 3) ter se dotaknite gumba **OK (V redu)**.

Nastavitev ponovnega klicanja, če je številka zasedena, na večnamenskih napravah HP LaserJet M3025 MFP, M3027 MFP, M4345 MFP, M5025 MFP, M5035 MFP, M9040 MFP, M9050 MFP ter HP Color LaserJet CM4730 MFP in CM6040 MFP Series

1. Na nadzorni plošči se pomaknite do ikone **Administration (Upravljanje)** in se je dotaknite, če želite odpreti meni **Administration (Upravljanje)**.
2. Pomaknite se do gumba **Initial Setup (Začetna nastavitev)** in se ga dotaknite.
3. Pomaknite se do gumba **Fax Setup (Nastavitev faksa)** in se ga dotaknite.
4. Dotaknite se gumba **Fax Send Settings (Nastavitve za pošiljanje faksa)** in se s puščico za pomikanje navzdol pomaknite do možnosti **Redial on Busy (Ponovno klicanje, če je številka zasedena)**.
5. Dotaknite se besedilnega polja in prikaže se tipkovnica.
6. Vnesite vrednost (0–9) in se dotaknite **OK (V redu)**.
7. Dotaknite se gumba **Save (Shrani)**.

Nastavitev ponovnega klicanja, če ni odgovora

Z nastavitvijo ponovnega klicanja, če ni odgovora, določite, kolikokrat naj dodatek za faksiranje ponovi klic, kadar na klicani številki ni odgovora. Število ponovitev je 0 ali 1 (v ZDA) oziroma od 0 do 2, odvisno

od nastavitve države/regije. Presledek med ponovnimi poskusi nastavite z nastavitvijo presledka med ponovnimi klici.

Nastavitev ponovnega klicanja, če ni odgovora, na večnamenskih napravah HP LaserJet 4345mfp in 9040/9050mfp ter HP Color LaserJet 4730mfp in 9500mfp


1. Na nadzorni plošči pritisnite gumb **Menu (Meni)**, s katerim odprete glavni meni.
2. Dotaknite se gumba **FAX (FAKS)**, s katerim odprete meni za faks.
3. Pomaknite se do gumba **FAX SEND (POŠLJI FAKS)** in se ga dotaknite.
4. Pomaknite se do gumba **Redial on No Answer (Ponovno klicanje, če ni odgovora)** in z dotikom odprite zaslon za nastavitve.
5. S puščicama za pomikanje navzgor in navzdol označite številko (privzeta nastavitev = 0) ter se dotaknite gumba **OK (V redu)**.

Nastavitev ponovnega klicanja, če je številka zasedena, na večnamenskih napravah HP LaserJet M3025 MFP, M3027 MFP, M4345 MFP, M5025 MFP, M5035 MFP, M9040 MFP, M9050 MFP ter HP Color LaserJet CM4730 MFP in CM6040 MFP Series

1. Na nadzorni plošči se pomaknite do ikone **Administration (Upravljanje)** in se je dotaknite, če želite odpreti meni Administration (Upravljanje).
2. Pomaknite se do gumba **Initial Setup (Začetna nastavitve)**, ki odpre meni za začetne nastavitve, in se ga dotaknite.
3. Pomaknite se do gumba **Fax Setup (Nastavitve faksa)**, ki odpre meni za nastavitve faksa, in se ga dotaknite.
4. Dotaknite se gumba **Fax Send Settings (Nastavitve za pošiljanje faksa)** in se s puščico za pomikanje navzdol pomaknite do možnosti **Redial on No Answer (Ponovno klicanje, če ni odgovora)**.
5. Dotaknite se gumba **Never (Nikoli)** ali **Once (Enkrat)**.
6. Dotaknite se gumba **Save (Shrani)**.

Nastavitev presledka med ponovnimi klici

Z nastavitvijo presledka med ponovnim klici določite število minut med ponovnimi poskusi, kadar je klicana številka zasedena ali kadar ni odgovora.

 **OPOMBA:** Kadar sta načina **Redial-on-Busy (Ponovno klicanje, če je številka zasedena)** in **Redial-on-No-Answer (Ponovno klicanje, če ni odgovora)** izklopljena, bodite pozorni na sporočilo o ponovnem klicanju na nadzorni plošči. To se pojavi, kadar dodatek za faksiranje pokliče številko, vzpostavi povezavo in jo nato izgubi. Po tej napaki dodatek za faksiranje dvakrat samodejno ponovi klic, ne glede na nastavitve ponovnega klicanja (prvi ponovni klic opravi s hitrostjo 26.400 b/s in če ni uspešen, opravi drugega s hitrostjo 14.400 b/s). Med ponovnim klicanjem se na nadzorni plošči prikaže sporočilo o ponovnem klicanju.

Nastavitev presledka med ponovnimi klici na večnamenskih napravah HP LaserJet 4345mfp in 9040/9050mfp ter HP Color LaserJet 4730mfp in 9500mfp

1. Na nadzorni plošči pritisnite gumb **Menu (Meni)**, s katerim odprete glavni meni.
2. Dotaknite se gumba **FAX (FAKS)**, s katerim odprete meni za faks.


3. Pomaknite se do gumba **FAX SEND (POŠLJI FAKS)** in se ga dotaknite.
4. Pomaknite se do gumba **Redial Interval (Presledek med ponovnimi klici)** in z dotikom odprite zaslon za nastavitve.
5. S puščicama za pomikanje navzgor in navzdol označite številko (od 1 do 5 minut; privzeta nastavitev = 5) ter se dotaknite gumba **OK (V redu)**.

Nastavitev presledka za ponovno klicanje na večnamenskih napravah HP LaserJet M3025 MFP, M3027 MFP, M4345 MFP, M5025 MFP, M5035 MFP, M9040 MFP, M9050 MFP ter HP Color LaserJet CM4730 MFP in CM6040 MFP Series

1. Na nadzorni plošči se pomaknite do ikone **Administration (Upravljanje)** in se je dotaknite, če želite odpreti meni Administration (Upravljanje).
2. Pomaknite se do gumba **Initial Setup (Začetna nastavitve)**, ki odpre meni za začetne nastavitve, in se ga dotaknite.
3. Dotaknite se gumba **Fax Setup (Nastavitev faksa)**, s katerim odprete meni za nastavitve faksa.
4. Dotaknite se gumba **Fax Send Settings (Nastavitve za pošiljanje faksa)** in se s puščico za pomikanje navzdol pomaknite do možnosti **Redial Interval (Presledek med ponovnimi klici)**.
5. Dotaknite se besedilnega polja in prikaže se tipkovnica.
6. Vnesite vrednost (1–5) in se dotaknite **OK (V redu)**.
7. Dotaknite se gumba **Save (Shrani)**.

Nastavitev ločljivosti odhodnega faksa

Nastavitev ločljivosti odhodnega faksa določa največjo ločljivost, ki jo podpira prejemni faks. Dodatek za faksiranje uporablja najvišjo možno ločljivost (ki je določena s to nastavitvijo) in največjo ločljivost prejemnega faksa.

 **OPOMBA:** Faksi, širši od 21,25 cm, se samodejno pošljejo s standardno ali dobro ločljivostjo, kar skrajša čas telefoniranja.

OPOMBA: Privzeta vrednost ločljivosti ima nižje število dpi kot pri prejšnjem modelu večnamenske naprave. Prejšnji modeli večnamenskih naprav so imeli na primer privzeto fino ločljivost (200 x 200 dpi).

OPOMBA: Večja ko je ločljivost, daljši je čas prenosa.

Nastavitev ločljivosti za odhodne fakse na večnamenskih napravah HP LaserJet 4345mfp in 9040/9050mfp ter HP Color LaserJet 4730mfp in 9500mfp

1. Na nadzorni plošči pritisnite gumb **Menu (Meni)**, s katerim odprete glavni meni.
2. Dotaknite se gumba **FAX (FAKS)**, s katerim odprete meni za faks.
3. Pomaknite se do gumba **FAX SEND (POŠLJI FAKS)** in se ga dotaknite.
4. Dotaknite se gumba **DEFAULT RESOLUTION (PRIVZETA LOČLJIVOST)** za prikaz nastavitve ločljivosti.
5. Ločljivost izberete z dotikom možnosti **Standard (Standardna)** (200 x 100 dpi, privzeta), **Fine (Natančna)** (200 x 200 dpi) ali **Superfine (Zelo natančna)** (300 x 300 dpi).

Nastavitev ločljivosti za odhodne fakse na večnamenskih napravah HP LaserJet M3025 MFP, M3027 MFP, M4345 MFP, M5025 MFP, M5035 MFP, M9040 MFP, M9050 MFP ter HP Color LaserJet CM4730 MFP in CM6040 MFP Series

1. Na nadzorni plošči se pomaknite do ikone **Administration (Upravljanje)** in se je dotaknite, če želite odpreti meni Administration (Upravljanje).
2. Dotaknite se gumba **Default Job Options (Privzete možnosti opravila)**.
3. Dotaknite se gumba **Default Fax Options (Privzete možnosti faksa)**.
4. Pomaknite se do gumba **FAX SEND (POŠLJI FAKS)** in se ga dotaknite.
5. Dotaknite se gumba **Resolution (Ločljivost)** za prikaz nastavitve ločljivosti.
6. Ločljivost izberete z dotikom možnosti **Standard (Standardna)** (200 x 100 dpi, privzeta), **Fine (Natančna)** (200 x 200 dpi) ali **Superfine (Zelo natančna)** (300 x 300 dpi).
7. Dotaknite se gumba **Save (Shrani)**.

Nastavitev kod za obračun


Kadar je omogočena nastavitev za kodo obračuna, mora uporabnik pri pošiljanju faksa vnesti številko. To številko najdete v poročilu kode za obračun. Če si želite ogledati poročilo kode za obračun, ga lahko natisnete ali pa ga zahtevate s prošnjo.

Nastavitev kod za obračun na večnamenskih napravah HP LaserJet 4345mfp in HP Color LaserJet 4730mfp ter 9040/9050mfp in 9500mfp

1. Na nadzorni plošči pritisnite gumb **Menu (Meni)**, s katerim odprete glavni meni.
2. Dotaknite se gumba **FAX (FAKS)**, s katerim odprete meni za faks.
3. Pomaknite se do gumba **FAX SEND (POŠLJI FAKS)** in z dotikom odprite nastavitve Fax Send (Pošiljanje faksa).
4. Pomaknite se do možnosti **BILLING CODE (KODA ZA OBRAČUN)** in z dotikom odprite nastavitve za kode za obračun.
5. Zaslona kode za obračun odprete z gumbom **Custom (Po meri)**. S puščicama za navzgor ali navzdol izberite minimalno število števk kode za obračun in z dotikom gumba **OK (V redu)** omogočite kode za obračun. Kode za obračun onemogočite z dotikom gumba **OFF (IZKLOP)** (privzeto).

Nastavitev kod za obračun na večnamenskih napravah HP LaserJet M3025 MFP, M3027 MFP, M4345 MFP, M5025 MFP, M5035 MFP, M9040 MFP, M9050 MFP ter HP Color LaserJet CM4730 MFP in CM6040 MFP Series

1. Na nadzorni plošči se pomaknite do ikone **Administration (Upravljanje)** in se je dotaknite, če želite odpreti meni Administration (Upravljanje).
2. Pomaknite se do gumba **Initial Setup (Začetna nastavitve)** in se ga dotaknite, potem pa se dotaknite še gumba **Fax Setup (Nastavitve faksa)**, ki odpre meni faksa.
3. Za ogled nastavitve Fax Send (Pošiljanje faksa) se dotaknite gumba **Fax Send Settings (Nastavitve za pošiljanje faksa)**.
4. Pomaknite se do možnosti **Billing Codes (Kode za obračun)** in z dotikom odprite nastavitve za kode za obračun.
5. Če želite omogočiti kode za obračun, se dotaknite možnosti **Custom (Po meri)**.

 **OPOMBA:** Če želite onemogočiti kode za obračun, se dotaknite možnosti **OFF (IZKLOP)** (privzeto), nato možnosti **Save (Shrani)** in preskočite ostale korake.

6. Zaslona **Billing Code (Koda za obračun)** odprete z gumbom **Save (Shrani)**.
7. Dotaknite se besedilnega polja in prikaže se tipkovnica.
8. Vnesite najmanjše število števk, ki jih želite v kodi za obračun in se dotaknite gumba **OK (V redu)**.
9. Dotaknite se gumba **Save (Shrani)**.

Nastavitev kompresijskega načina JBIG

S kompresijskim načinom JBIG lahko znižate stroške telefonskih klicev, ker skrajšate čas prenosa faksa, zato ima ta način prednost. Vendar lahko način JBIG povzroči težave zaradi nezdržljivosti pri komunikaciji z nekaterimi starejšimi faksirnimi napravami. V tem primeru ga morate onemogočiti.

 **OPOMBA:** Kompresijski način JBIG deluje samo, če ga omogočata obe faksirni napravi.

Če želite omogočiti ali onemogočiti kompresijski način JBIG, naredite naslednje.

Nastavitev kompresijskega načina JBIG na večnamenskih napravah HP LaserJet 4345mfp in 9040/9050mfp ter HP Color LaserJet 4730mfp in 9500mfp

1. Na nadzorni plošči pritisnite gumb **Menu (Meni)**, s katerim odprete glavni meni.
2. Dotaknite se gumba **FAX (FAKS)**, s katerim odprete meni za faks.
3. Dotaknite se gumba **FAX SETUP OPTIONAL (IZBIRNA NASTAVITEV FAKSA)** za prikaz elementov izbirne nastavitve.
4. Dotaknite se gumba **JBIG Compression (Stiskanje JBIG)** za prikaz nastavitve.
5. Z dotikom gumba **ON (VKLOP)** (privzeto) omogočite stiskanje JBIG, z gumbom **OFF (IZKLOP)** pa ga onemogočite.

Nastavitev načina za stiskanje JBIG na večnamenskih napravah HP LaserJet M3025 MFP, M3027 MFP, M4345 MFP, M5025 MFP, M5035 MFP, M9040 MFP, M9050 MFP ter HP Color LaserJet CM4730 MFP in CM6040 MFP Series

1. Na nadzorni plošči se pomaknite do ikone **Administration (Upravljanje)** in se je dotaknite, če želite odpreti meni Administration (Upravljanje).
2. Pomaknite se do gumba **Initial Setup (Začetna nastavitve)** in se ga dotaknite.
3. Pomaknite se do gumba **Fax Setup (Nastavitve faksa)** in se ga dotaknite.
4. Pomaknite se do gumba **Fax Send Settings (Nastavitve za pošiljanje faksa)** in se ga dotaknite.
5. Dotaknite se gumba **JBIG Compression (Stiskanje JBIG)** za prikaz nastavitve.
6. Z dotikom gumba **Enable (Omogoči)** (privzeto) omogočite stiskanje JBIG, z gumbom **Disabled (Onemogočeno)** pa ga onemogočite.

Spreminjanje nastavitve ostrine

Nastavitev Sharpness (Ostrina) določa, kakšno ostrino uporablja optični bralnik, ko MFP opravlja optično branje vašega originala. Ostrina poudari robove originala, tako da so obledelo ali nejasno

besedilo in slike pri reproduciranju bolj izostreni. Z večjo ostrino se poveča ločljivost, s tem pa tudi čas prenosa.

Spreminjanje nastavitve ostrine na večnamenskih napravah HP LaserJet 4345 MFP in 9040/9050mfp ter HP Color LaserJet 4730mfp in 9500mfp

1. Na glavnem zaslonu nadzorne plošče se dotaknite ikone **FAX (FAKS)**, ki prikaže zaslon Fax (Faks).
2. Dotaknite se gumba **Settings (Nastavitve)**, ki odpre zaslon Settings (Nastavitve).
3. Dotaknite se gumba **Fax settings (Nastavitve faksa)**, ki odpre zaslon Fax Settings (Nastavitve faksa).
4. Na kartici ENHANCE (Izboljšava) se dotaknite leve puščice, če želite zmanjšati ostrino, ali desne puščice, če želite povečati ostrino slike.
5. Dotaknite se gumba **OK (V redu)**, če želite sprejeti nastavitve.

Spreminjanje nastavitve ostrine na večnamenskih napravah HP LaserJet M3025 MFP, M3027 MFP, M4345 MFP, M5025 MFP, M5035 MFP, M9040 MFP, M9050 MFP ter HP Color LaserJet CM4730 MFP in CM6040 MFP Series

1. Na glavnem zaslonu nadzorne plošče se dotaknite ikone **FAX (FAKS)**, ki prikaže zaslon Fax (Faks).
2. Pomaknite se do gumba **More Options (Več možnosti)** in se ga dotaknite.
3. Pomaknite se do gumba **Image Adjustment (Prilagoditev slike)** in se ga dotaknite.
4. Pomaknite se do gumba **Sharpness (Ostrina)** in se ga dotaknite.
5. Dotaknite se leve puščice, če želite zmanjšati ostrino, ali desne puščice, če želite povečati ostrino slike.
6. Dotaknite se gumba **OK (V redu)**, če želite sprejeti nastavitve.

Spreminjanje nastavitve ozadja

Če faksirate dokument, ki je natisnjen na barvnem papirju, lahko izboljšate kakovost kopije faksa tako, da odstranite ozadje, zaradi katerega bi utegnile biti na kopiji faksa črte ali pa bi bila kopija nejasna.

Spreminjanje nastavitve ozadja na večnamenskih napravah HP LaserJet 4345mfp in 9040/9050mfp ter HP Color LaserJet 4730mfp in 9500mfp

1. Na glavnem zaslonu nadzorne plošče se dotaknite ikone **FAX (FAKS)**, ki prikaže zaslon Fax (Faks).
2. Dotaknite se gumba **Settings (Nastavitve)**, ki odpre zaslon Settings (Nastavitve).
3. Dotaknite se gumba **Fax settings (Nastavitve faksa)**, ki odpre zaslon Fax Settings (Nastavitve faksa).
4. Na kartici ENHANCE (Izboljšava) se dotaknite leve puščice, če želite poudariti ozadje, ali desne puščice, če želite zbrisati ozadje.
5. Dotaknite se gumba **OK (V redu)**, če želite sprejeti nastavitve.

Spreminjanje nastavitve ozadja na večnamenskih napravah HP LaserJet M3025 MFP, M3027 MFP, M4345 MFP, M5025 MFP, M5035 MFP, M9040 MFP, M9050 MFP ter HP Color LaserJet CM4730 MFP in CM6040 MFP Series

1. Na glavnem zaslonu nadzorne plošče se dotaknite ikone **FAX (FAKS)**, ki prikaže zaslon Fax (Faks).
2. Pomaknite se do gumba **More Options (Več možnosti)** in se ga dotaknite.
3. Pomaknite se do gumba **Image Adjustment (Prilagoditev slike)** in se ga dotaknite.
4. Pomaknite se do gumba **Background Cleanup (Brisanje ozadja)** in se ga dotaknite.
5. Nastavitev ozadja spremenite z dotikom leve ali desne puščice.
6. Dotaknite se gumba **OK (V redu)**, če želite sprejeti nastavitve.

Spreminjanje osvetlitve

Z nastavitvijo osvetlitve določite, kako svetla ali temna bo slika, ki jo bo prejel prejemnik faksa na svoji faksirni napravi.

Spreminjanje nastavitve osvetlitve na tiskalnikih HP LaserJet 4345mfp in 9040/9050mfp ter HP Color LaserJet 4730mfp in 9500mfp

1. Na glavnem zaslonu nadzorne plošče se dotaknite ikone **FAX (FAKS)**, ki prikaže zaslon Fax (Faks).
2. Dotaknite se gumba **Settings (Nastavitve)**, ki odpre zaslon Settings (Nastavitve).
3. Z dotikom puščice **Light (Svetlo)** osvetlite sliko, z dotikom puščice **Dark (Temno)** pa jo potemnite.
4. Dotaknite se gumba **OK (V redu)**, če želite sprejeti nastavitve.

Spreminjanje nastavitve osvetlitve na večnamenskih napravah HP LaserJet M3025 MFP, M3027 MFP, M4345 MFP, M5025 MFP, M5035 MFP, M9040 MFP, M9050 MFP ter HP Color LaserJet CM4730 MFP in CM6040 MFP Series

1. Na glavnem zaslonu nadzorne plošče se dotaknite ikone **FAX (FAKS)**, ki prikaže zaslon Fax (Faks).
2. Pomaknite se do gumba **More Options (Več možnosti)** in se ga dotaknite.
3. Pomaknite se do gumba **Image Adjustment (Prilagoditev slike)** in se ga dotaknite.
4. Pomaknite se do gumba **Darkness (Potemnitev)** in se ga dotaknite.
5. Z dotikom leve puščice sliko posvetlite, z dotikom desne pa jo potemnite.
6. Dotaknite se gumba **OK (V redu)**, če želite sprejeti nastavitve.

Aktiviranje potrditve številka faksa

Če je potrditev številke faksa omogočena, morate številko faksa vnesti dvakrat, da se preveri, ali je bila pravilno vnesena. Tovarniško privzeta nastavitve je **Disabled (Onemogočeno)**.

Aktiviranje potrditve številka faksa na večnamenskih napravah HP LaserJet M3025 MFP, M3027 MFP, M4345 MFP, M5025 MFP, M5035 MFP, M9040 MFP, M9050 MFP ter HP Color LaserJet CM4730 MFP in CM6040 MFP Series

1. Na nadzorni plošči se dotaknite ikone **Administration (Upravljanje)**, s katero odprete meni Administration (Upravljanje).
2. Pomaknite se do možnosti **Initial Setup (Začetna nastavitve)** in se je dotaknite, nato pa se dotaknite še možnosti **Send Setup (Nastavitev pošiljanja)**.
3. Pomaknite se do možnosti **Fax Number Confirmation (Potrditev številke faksa)** in se je dotaknite.
4. Dotaknite se možnosti **Enable (Omogoči)**.
5. Dotaknite se možnosti **Save (Shrani)**.

Aktiviranje ujemanja za hitro klicanje številc faksa

Če je ta funkcija omogočena, poskuša večnamenska naprava najti številko, ki bi ustrezala obstoječim vnosom na seznamu za hitro klicanje. Če najde ustreznico, jo lahko potrdite, večnamenska naprava pa bo samodejno dokončala postopek faksiranja. Tovarniško privzeta nastavitve je **Disabled (Onemogočeno)**.


Aktiviranje ujemanja za hitro klicanje številc faksa na večnamenskih napravah HP LaserJet M3025 MFP, M3027 MFP, M4345 MFP, M5025 MFP, M5035 MFP, M9040 MFP, M9050 MFP ter HP Color LaserJet CM4730 MFP in CM6040 MFP Series

1. Na nadzorni plošči se dotaknite ikone **Administration (Upravljanje)**, s katero odprete meni Administration (Upravljanje).
2. Pomaknite se do možnosti **Initial Setup (Začetna nastavitve)** in se je dotaknite, nato pa se dotaknite še možnosti **Send Setup (Nastavitev pošiljanja)**.
3. Pomaknite se do možnosti **Fax Number Speed Dial Matching (Ujemanje številc faksa za hitro klicanje)** in se je dotaknite.
4. Dotaknite se možnosti **Enable (Omogoči)**.
5. Dotaknite se možnosti **Save (Shrani)**.

Nastavitve za sprejemanje faksa

Nastavitev dolžine zvonjenja pred začetkom prejemanja

Z nastavitvijo dolžine zvonjenja pred začetkom prejemanja določite, kolikokrat naj telefon zazvoni, preden dodatek za faksiranje sprejme klic.

 **OPOMBA:** Privzeta nastavitev dolžine zvonjenja pred začetkom prejemanja se razlikuje glede na državo/regijo.

Nastavitev dolžine zvonjenja pred začetkom prejemanja na večnamenskih napravah HP LaserJet 4345mfp in 9040/9050mfp ter HP Color LaserJet 4730mfp in 9500mfp

1. Na nadzorni plošči pritisnite gumb **Menu (Meni)**, s katerim odprete glavni meni.
2. Dotaknite se gumba **FAX (FAKS)**, s katerim odprete meni za faks.
3. Pomaknite se do gumba **FAX RECEIVE (PREJEMANJE FAKSOV)** in se ga dotaknite.
4. Zaslona za nastavitev dolžine zvonjenja pred začetkom prejemanja odprete z gumbom **Rings To Answer (Dolžina zvonjenja pred sprejemom)**.
5. S puščicama za pomikanje navzgor in navzdol izberite številko ter se dotaknite gumba **OK (V redu)**.

Določanje dolžine zvonjenja pred sprejemom na večnamenskih napravah HP LaserJet M3025 MFP, M3027 MFP, M4345 MFP, M5025 MFP, M5035 MFP, M9040 MFP, M9050 MFP ter HP Color LaserJet CM4730 MFP in CM6040 MFP Series

1. Na nadzorni plošči se dotaknite ikone **Administration (Upravljanje)**, s katero odprete meni Administration (Upravljanje).
2. Pomaknite se do gumba **Initial Setup (Začetna nastavitve)** in se ga dotaknite, potem pa se dotaknite še gumba **Fax Setup (Nastavitve faksa)**, ki odpre meni faksa.
3. Pomaknite se do gumba **Fax Receive Settings (Nastavitve za prejemanje faksa)** in se ga dotaknite.
4. Zaslona za nastavitev dolžine zvonjenja pred začetkom prejemanja odprete z gumbom **Rings To Answer (Dolžina zvonjenja pred sprejemom)**.
5. S puščicama za pomikanje navzgor in navzdol izberite število ponovitev zvonjenja (privzeta nastavitev je 2) ter se dotaknite gumba **OK (V redu)**.
6. Dotaknite se besedilnega polja in prikaže se tipkovnica.
7. Vpišite število ponovitev zvonjenja (1–9) in se dotaknite gumba **OK (V redu)**.
8. Dotaknite se gumba **Save (Shrani)**.

Žigovanje prejetih faksov (dohodnih faksov)

Z nastavitvijo žigovanja prejetih faksov omogočite ali onemogočite žigovanje dohodnih faksov. Žig na vsako dohodno stran natisne datum, čas, telefonsko številko in številko strani.

Žigovanje prejetih faksov (dohodnih faksov) na večnamenskih napravah HP LaserJet 4345mfp in 9040/9050mfp ter HP Color LaserJet 4730mfp in 9500mfp

1. Na nadzorni plošči pritisnite gumb **Menu (Meni)**, s katerim odprete glavni meni.
2. Dotaknite se gumba **FAX (FAKS)**, s katerim odprete meni za faks.
3. Pomaknite se do gumba **FAX RECEIVE (PREJEMANJE FAKSOV)** in z dotikom odprite nastavitve Fax Receive (Prejemanje faksa).
4. Pomaknite se do možnosti **Stamp Received Faxes (Žigovanje prejetih faksov)** in z dotikom odprite prikaz nastavitvev.
5. Z dotikom gumba **No (Ne)** (privzeto) onemogočite žigovanje, z gumbom **Yes (Da)** pa ga omogočite.

Žigovanje prejetih faksov (dohodnih faksov) na večnamenskih napravah HP LaserJet M3025 MFP, M3027 MFP, M4345 MFP, M5025 MFP, M5035 MFP, M9040 MFP, M9050 MFP ter HP Color LaserJet CM4730 MFP in CM6040 MFP Series

1. Na nadzorni plošči se pomaknite do ikone **Administration (Upravljanje)** in se je dotaknite, če želite odpreti meni Administration (Upravljanje).
2. Dotaknite se gumba **Default Job Options (Privzete možnosti opravljanja)**, potem pa gumba **Default Fax Options (Privzete možnosti faksa)**.
3. Če želite videti nastavitve za Fax Receive (Prejemanje faksa) se dotaknite možnosti **Fax Receive (Prejemanje faksa)**.
4. Dotaknite se gumba **Stamp Received Faxes (Žigovanje prejetih faksov)** za prikaz nastavitvev.
5. Z dotikom gumba **Disabled (Onemogočeno)** (privzeto) onemogočite žigovanje, z gumbom **Enabled (Omogočeno)** pa ga omogočite.
6. Dotaknite se gumba **Save (Shrani)**.

Nastavitve prilagoditve strani

Ko večnamenska naprava izbira velikost strani za tiskanje faksa, med velikostmi, ki jih ima na voljo, določi tisto, ki se najbolj ujema z želeno. Če je nastavitve prilagoditve strani omogočena, prejeta slika pa večja od strani, večnamenska naprava poskuša prilagoditi sliko velikosti strani. Če je nastavitve onemogočena, se dohodna slika, ki je večja od strani, porazdeli na več strani.

Nastavitve prilagoditve strani na večnamenskih napravah HP LaserJet 4345mfp in 9040/9050mfp ter HP Color LaserJet 4730mfp in 9500mfp

1. Na nadzorni plošči pritisnite gumb **Menu (Meni)**, s katerim odprete glavni meni.
2. Dotaknite se gumba **FAX (FAKS)**, s katerim odprete meni za faks.
3. Pomaknite se do gumba **FAX RECEIVE (PREJEMANJE FAKSOV)** in se ga dotaknite.
4. Za ogled nastavitvev za prilagoditev strani se dotaknite gumba **Fit to Page (Prilagoditev strani)**.
5. Z dotikom gumba **ON (VKLOP)** omogočite prilagoditev strani, z gumbom **OFF (IZKLOP)** (privzeto) pa jo onemogočite.

Nastavitev prilagoditve strani na večnamenskih napravah HP LaserJet M3025 MFP, M3027 MFP, M4345 MFP, M5025 MFP, M5035 MFP, M9040 MFP, M9050 MFP ter HP Color LaserJet CM4730 MFP in CM6040 MFP Series

1. Na nadzorni plošči se pomaknite do ikone **Administration (Upravljanje)** in se je dotaknite, če želite odpreti meni **Administration (Upravljanje)**.
2. Dotaknite se gumba **Default Job Options (Privzete možnosti opravlja)**, potem pa gumba **Default Fax Options (Privzete možnosti faksa)**.
3. Pomaknite se do možnosti **Fax Receive (Prejemanje faksa)** in z dotikom odprite nastavitve za **Fax Receive (Prejemanje faksa)**.
4. Za ogled nastavitvev za prilagoditev strani se dotaknite gumba **Fit to Page (Prilagoditev strani)**.
5. Z dotikom možnosti **Enabled (Omogočeno)** (privzeto) omogočite prilagoditev strani, z možnostjo **Disabled (Onemogočeno)** pa jo onemogočite.
6. Dotaknite se gumba **Save (Shrani)**.

Nastavitev pladnja za papir

S to nastavitvijo izberete pladenj za papir, iz katerega večnamenska naprava jemlje papir za tiskanje faksov.

Nastavitev pladnja za papir na večnamenskih napravah HP LaserJet 4345mfp in 9040/9050mfp ter HP Color LaserJet 4730mfp in 9500mfp

1. Na nadzorni plošči pritisnite gumb **Menu (Meni)**, s katerim odprete glavni meni.
2. Dotaknite se gumba **FAX (FAKS)**, s katerim odprete meni za faks.
3. Pomaknite se do gumba **FAX RECEIVE (PREJEMANJE FAKSOV)** in se ga dotaknite.
4. Dotaknite se gumba **Fax Paper Tray (Pladenj za papir za tiskanje faksov)**, ki prikaže zaslon z nastavitvami.
5. S puščicama za pomikanje navzgor in navzdol označite številko za pladenj (privzeta nastavitve = 0) ter se dotaknite gumba **OK (V redu)**.

Nastavitev pladnja za papir na večnamenskih napravah HP LaserJet M3025 MFP, M3027 MFP, M4345 MFP, M5025 MFP, M5035 MFP, M9040 MFP, M9050 MFP ter HP Color LaserJet CM4730 MFP in CM6040 MFP Series

1. Na nadzorni plošči se pomaknite do ikone **Administration (Upravljanje)** in se je dotaknite, če želite odpreti meni **Administration (Upravljanje)**.
2. Dotaknite se gumba **Default Job Options (Privzete možnosti opravlja)**.
3. Dotaknite se gumba **Default Fax Options (Privzete možnosti faksa)**.
4. Dotaknite se možnosti **Fax Receive (Prejemanje faksa)**, ki odpre meni **Fax Receive (Prejemanje faksov)**.
5. Dotaknite se gumba **Fax Paper Tray (Pladenj za papir za tiskanje faksov)**, ki odpre meni **Fax Paper Tray (Pladenj za papir)**.

- Dotaknite se besedilnega polja in vpišite želeno vrednost za pladenj za papir, 0 (privzeto) – 2. (Lahko so prikazane tudi druge vrednosti, odvisno od tega, koliko pladnjev za papir je vstavljenih.)
- Vrednost za pladenj za papir shranite z dotikom gumba **Save (Shrani)**.

Nastavitev ciljnega pladnja

S to nastavitvijo na večnamenski napravi določite ciljni pladenj za prejem natisnjenih faksov.

Nastavitev ciljnega pladnja na večnamenskih napravah HP LaserJet 4345mfp in 9040/9050mfp ter HP Color LaserJet 4730mfp in 9500mfp

- Na nadzorni plošči pritisnite gumb **Menu (Meni)**, s katerim odprete glavni meni.
- Dotaknite se gumba **FAX (FAKS)**, s katerim odprete meni za faks.
- Pomaknite se do gumba **FAX RECEIVE (PREJEMANJE FAKSOV)** in se ga dotaknite.
- Pomaknite se do gumba **FAX DESTINATION BIN (CILJNI PLADENJ ZA PAPIR)** in z dotikom odprite zaslon za nastavitve.
- S puščicama za pomikanje navzgor in navzdol označite številko za pladenj (privzeta nastavitev = 0) ter se dotaknite gumba **OK (V redu)**.


Nastavitev izhodnega pladnja na večnamenskih napravah HP LaserJet M3025 MFP, M3027 MFP, M4345 MFP, M5025 MFP, M5035 MFP, M9040 MFP, M9050 MFP ter HP Color LaserJet CM4730 MFP in CM6040 MFP Series

 **OPOMBA:** Nekateri elementi menija (npr. **Output Bin (Izhodni pladenj)**) niso prisotni, kadar je na voljo le ena izbira.

- Na nadzorni plošči se pomaknite do ikone **Administration (Upravljanje)** in se je dotaknite, če želite odpreti meni Administration (Upravljanje).
- Dotaknite se gumba **Default Job Options (Privzete možnosti opravila)**, ki odpre meni Default Job Options (Privzete možnosti opravila).
- Dotaknite se gumba **Default Fax Options (Privzete možnosti faksa)**, ki odpre meni Fax Receive (Prejemanje faksov).
- Dotaknite se gumba **Output Bin (Izhodni pladenj)**, ki odpre meni Output Bin (Izhodni pladenj).
- Dotaknite se besedilnega polja in vpišite želeno vrednost za pladenj za papir, 0 (privzeto) – 2. (Lahko so prikazane tudi druge vrednosti, odvisno od tega, koliko pladnjev za papir je vstavljenih.)
- Dotaknite se gumba **Save (Shrani)**.

Blokiranje dohodnih faksov

V nastavitvah za seznam blokiranih faksov sestavite seznam telefonskih števil, ki jih želite blokirati. Ob prejemu faksa z blokirane telefonske številke se faks ne natisne in se nemudoma izbriše iz pomnilnika.

 **OPOMBA:** Na seznamu blokiranih faksov so lahko le številke. Ne uporabljajte črtic ali presledkov. Če je faks poslan z blokirane telefonske številke, pošiljatelj pa v številki uporabi črtico ali presledek, faks ne bo blokiran.

Ustvarjanje seznama blokiranih faksov

Ustvarjanje seznama blokiranih faksov na večnamenskih napravah HP LaserJet 4345mfp in 9040/9050mfp ter HP Color LaserJet 4730mfp in 9500mfp

1. Na nadzorni plošči pritisnite gumb **Menu (Meni)**, s katerim odprete glavni meni.
2. Dotaknite se gumba **FAX (FAKS)**, s katerim odprete meni za faks.
3. Pomaknite se do gumba **FAX RECEIVE (PREJEMANJE FAKSOV)** in se ga dotaknite.
4. Pomaknite se do gumba **Blocked Fax List (Seznam blokiranih faksov)**, ki odpre meni za blokirane fakse, in se ga dotaknite.
5. Dotaknite se gumba **Add Blocked Number (Dodaj blokirano številko)**, ki vklopi tipkovnico.
6. Vpišite številko in se dotaknite gumba **OK (V redu)**.
7. Če želite dodati več števil, ponavljajte 5. in 6. korak.

Ustvarjanje seznama blokiranih faksov na večnamenskih napravah HP LaserJet M3025 MFP, M3027 MFP, M4345 MFP, M5025 MFP, M5035 MFP, M9040 MFP, M9050 MFP ter HP Color LaserJet CM4730 MFP in CM6040 MFP Series

1. Na nadzorni plošči se pomaknite do ikone **Administration (Upravljanje)** in se je dotaknite, če želite odpreti meni Administration (Upravljanje).
2. Pomaknite se do gumba **Initial Setup (Začetna nastavitve)** in se ga dotaknite.
3. Dotaknite se gumba **Fax Setup (Nastavitve faksa)**.
4. Pomaknite se do gumba **Fax Receive Settings (Nastavitve za prejemanje faksa)** in se ga dotaknite.
5. Pomaknite se do gumba **Blocked Fax List (Seznam blokiranih faksov)**, ki odpre meni za blokirane fakse, in se ga dotaknite.
6. Dotaknite se gumba **Add Blocked Number (Dodaj blokirano številko)**, ki vklopi tipkovnico.
7. Vpišite številko in se dotaknite gumba **OK (V redu)**.
8. Če želite dodati več števil, ponavljajte 5. in 6. korak.

Odstranjevanje števil s seznama blokiranih faksov

Odstranjevanje števil s seznama blokiranih faksov na večnamenskih napravah HP LaserJet 4345mfp in 9040/9050mfp ter HP Color LaserJet 4730mfp in 9500mfp

1. Na nadzorni plošči pritisnite gumb **Menu (Meni)**, s katerim odprete glavni meni.
2. Dotaknite se gumba **FAX (FAKS)**, s katerim odprete meni za faks.
3. Pomaknite se do gumba **FAX RECEIVE (PREJEMANJE FAKSOV)** in se ga dotaknite.
4. Dotaknite se gumba **Blocked Fax List (Seznam blokiranih faksov)**, s katerim odprete meni za blokirane fakse.
5. Za ogled seznama blokiranih telefonskih števil se dotaknite gumba **Remove Blocked Number (Odstrani blokirano številko)**.

6. Pomaknite se po seznamu s številkami in označite zeleno telefonsko številko, potem pa jo z dotikom odstranite. Ta korak ponovite pri vsaki številki, ki jo želite odstraniti.
7. Za izhod se dotaknite gumba **OK (V redu)**.

Odstranjevanje števil s seznama blokiranih faksov na večnamenskih napravah HP LaserJet M3025 MFP, M3027 MFP, M4345 MFP, M5025 MFP, M5035 MFP, M9040 MFP, M9050 MFP ter HP Color LaserJet CM4730 MFP in CM6040 MFP Series

1. Na nadzorni plošči se pomaknite do ikone **Administration (Upravljanje)** in se je dotaknite, če želite odpreti meni **Administration (Upravljanje)**.
2. Pomaknite se do gumba **Initial Setup (Začetna nastavitve)** in se ga dotaknite.
3. Dotaknite se gumba **Fax Setup (Nastavitve faksa)**.
4. Pomaknite se do gumba **Fax Receive Settings (Nastavitve za prejemanje faksa)** in se ga dotaknite.
5. Pomaknite se do gumba **Blocked Fax List (Seznam blokiranih faksov)**, ki odpre meni za blokirane fakse, in se ga dotaknite.
6. Dotaknite se gumba **Remove Blocked Number (Odstrani blokirano številko)**, ki vklopi tipkovnico.
7. Vpišite številko in se dotaknite gumba **OK (V redu)**.
8. Če želite dodati več števil, ponavljajte 5. in 6. korak.

Brisanje vseh števil s seznama blokiranih faksov

Brisanje vseh števil s seznama blokiranih faksov na večnamenskih napravah HP LaserJet 4345mfp in 9040/9050mfp ter HP Color LaserJet 4730mfp in 9500mfp

1. Na nadzorni plošči pritisnite gumb **Menu (Meni)**, s katerim odprete glavni meni.
2. Dotaknite se gumba **FAX (FAKS)**, s katerim odprete meni za faks.
3. Pomaknite se do gumba **FAX RECEIVE (PREJEMANJE FAKSOV)** in se ga dotaknite.
4. Pomaknite se do gumba **Blocked Fax List (Seznam blokiranih faksov)**, ki prikaže meni za blokirane fakse, in se ga dotaknite.
5. Dotaknite se gumba **Clear all Blocked Numbers (Odstrani vse blokirane številke)**, ki odpre zaslon z nastavitvami.
6. Z dotikom gumba **Yes (Da)** izbrišete vse številke s seznama, z gumbom **No (Ne)** pa zaprete zaslon in številke ohranite.

Brisanje vseh števil s seznama blokiranih faksov na večnamenskih napravah HP LaserJet M3025 MFP, M3027 MFP, M4345 MFP, M5025 MFP, M5035 MFP, M9040 MFP, M9050 MFP ter HP Color LaserJet CM4730 MFP in CM6040 MFP Series

1. Na nadzorni plošči se pomaknite do ikone **Administration (Upravljanje)** in se je dotaknite, če želite odpreti meni **Administration (Upravljanje)**.
2. Pomaknite se do gumba **Initial Setup (Začetna nastavitve)** in se ga dotaknite.
3. Dotaknite se gumba **Fax Setup (Nastavitve faksa)**.
4. Pomaknite se do gumba **Fax Receive Settings (Nastavitve za prejemanje faksa)** in se ga dotaknite.

5. Pomaknite se do gumba **Blocked Fax Numbers (Številke blokiranih faksov)**, ki odpre meni za blokirane fakse, in se ga dotaknite.
6. Dotaknite se gumba **Clear all Blocked Numbers (Odstrani vse blokirane številke)**, ki vklopi tipkovnico.
7. Z dotikom gumba **Yes (Da)** izbrišete vse številke s seznama, z gumbom **No (Ne)** pa zaprete zaslon in številke ohranite.

Začetek prejemanja na zahtevo

Nekatere faksirne naprave lahko zadržijo faks, dokler druga faksirna naprava ne zahteva, da se ji faks pošlje. Ko večnamenska naprava od faksirne naprave, ki zadržuje faks, zahteva, naj zadržani faks pošlje večnamenski napravi, temu pravimo prejemanje na zahtevo.

Začetek prejemanja na zahtevo na tiskalnikih HP LaserJet 4345mfp in 9040/9050mfp ter HP Color LaserJet 4730mfp in 9500mfp

1. Na nadzorni plošči pritisnite gumb **Menu (Meni)**, s katerim odprete glavni meni.
2. Dotaknite se gumba **FAX (FAKS)**, s katerim odprete meni za faks.
3. Pomaknite se do gumba **FAX FUNCTIONS (FUNKCIJE FAKSA)** in se ga dotaknite.
4. Dotaknite se gumba **INITIATE POLLING RECEIVE (ZAČETEK PREJEMANJA NA ZAHTEVO)**, ki prikaže tipkovnico.
5. Na tipkovnici vtipkajte številko za prejemanje na zahtevo in se dotaknite gumba **OK (V redu)**.
6. Na tipkovnici vtipkajte številko za prejemanje na zahtevo in se dotaknite gumba **Start (Začni)**.
7. Naprava pokliče vtipkano številko. Če ima naprava, ki ste jo poklicali, shranjen zadržan faks, ga pošlje večnamenski napravi, ki potem faks natisne. Če naprava ne zadržuje faksa, se prikaže sporočilo **No Fax is Available (Noben faks ni na voljo)**. Če faksirna naprava ne podpira te funkcije, se bo pojavilo sporočilo o napaki **Poll Invalid (Neveljavni zahtev)**.

Začetek prejemanja na zahtevo na večnamenskih napravah HP LaserJet M3025 MFP, M3027 MFP, M4345 MFP, M5025 MFP, M5035 MFP, M9040 MFP, M9050 MFP ter HP Color LaserJet CM4730 MFP in CM6040 MFP Series

1. Na glavnem zaslonu nadzorne plošče se dotaknite ikone **FAX (FAKS)**, ki prikaže zaslon Fax (Faks).
2. Dotaknite se gumba **More Options (Več možnosti)**, ki prikaže zaslon z možnostmi.
3. Pomaknite se na 3. stran.
4. Dotaknite se gumba **Fax Polling (Faks na zahtevo)**, ki odpre zaslon Fax Polling (Faks na zahtevo).
5. Dotaknite se besedilnega polja in prikaže se tipkovnica.
6. Na tipkovnici vtipkajte številko za prejemanje na zahtevo in se dotaknite gumba **Start (Začni)**.
7. Naprava pokliče vtipkano številko. Če ima naprava, ki ste jo poklicali, shranjen zadržan faks, ga pošlje večnamenski napravi, ki potem faks natisne. Če naprava ne zadržuje faksa, se prikaže sporočilo **No Fax is Available (Noben faks ni na voljo)**. Če faksirna naprava ne podpira te funkcije, se bo pojavilo sporočilo o napaki **Poll Invalid (Neveljavni zahtev)**.

Spreminjanje nastavitve obvestila

Obvestilo določa, kdaj in kako ste obveščeni o stanju odhodnega faksa. Ta nastavitev velja le za trenutni faks. Če želite nastavitev trajno spremeniti, morate spremeniti privzeto nastavitev.

Spreminjanje nastavitve obvestila na večnamenskih napravah HP LaserJet 4345mfp in 9040/9050mfp ter HP Color LaserJet 4730mfp in 9500mfp

1. Na glavnem zaslonu nadzorne plošče se dotaknite ikone **FAX (FAKS)**, ki prikaže zaslon Fax (Faks).
2. Dotaknite se gumba **NOTIFY (OBVESTI)**
3. Na kartici **NOTIFY (OBVESTI)**:
 - Dotaknite se gumba **None (Brez)**, s katerim izklopite obvestilo, nato pa se dotaknite gumba **OK (V redu)**, ki konča nastavitev in vas vrne na zaslon funkcije Fax (Faks).
 - Dotaknite se gumba **This Job (To opravilo)** ali **On Error (Ob napaki)**, da izklopite obvestilo in nadaljujete z naslednjim korakom.
4. Če želite prejeti natisnjeno obvestilo in zaključiti postopek o obvestilu, pritisnite gumb **Print (Natisni)**, če pa želite prikazati tipkovnico, pritisnite gumb **E-MAIL (E-POŠTA)**.



OPOMBA: Obvestilo prek e-pošte je mogoče, če je bila e-pošta konfigurirana. Če je na ikoni e-pošte na zaslonu večnamenske naprave napis »Not Available« (Ni na voljo), e-pošta ni konfigurirana. E-pošto konfigurirate v meniju večnamenske naprave z nastavitvami za e-pošto. Podrobne informacije o konfiguraciji e-pošte najdete v uporabniški dokumentaciji večnamenske naprave.

5. Če ste izbrali e-pošto, z uporabo tipkovnice vpišite e-poštni naslov in se dotaknite gumba **OK (V redu)**, s katerim dokončate nastavitev obvestila in se vrnete v meni Fax (Faks).

Spreminjanje nastavitve obvestila na večnamenskih napravah HP LaserJet M3025 MFP, M3027 MFP, M4345 MFP, M5025 MFP, M5035 MFP, M9040 MFP, M9050 MFP ter HP Color LaserJet CM4730 MFP in CM6040 MFP Series

1. Na glavnem zaslonu nadzorne plošče se dotaknite ikone **FAX (FAKS)**, ki prikaže zaslon Fax (Faks).
2. Dotaknite se gumba **More Options (Več možnosti)**.
3. Dotaknite se gumba **Notification (Obvestilo)**.
4. Izberite nastavitev obvestila:
 - Če želite izklopiti obvestilo, se dotaknite gumba **None (Brez)**.
 - Če želite omogočiti obvestilo za trenutni faks, se dotaknite gumba **This Job (To opravilo)**.
 - Če želite omogočiti obvestilo o napaki samo za trenutni faks, se dotaknite gumba **On Error (Ob napaki)**.
5. Če želite prejeti natisnjeno obvestilo, se dotaknite gumba **Print (Natisni)**, če pa želite prejeti obvestilo po e-pošti, se dotaknite gumba **E-MAIL (E-POŠTA)**.
6. Če ste izbrali **Print (Natisni)**, z dotikom gumba **OK (V redu)** zaključite nastavitev obvestila.

-ali-

Če ste izbrali **E-MAIL (E-POŠTA)**, s tipkovnice vpišite e-poštni naslov. Potem se dotaknite gumba **OK (V redu)**, s katerim zaključite nastavitev obvestila.

Nastavitev načina za popravljanje napak

Običajno dodatek za faksiranje med pošiljanjem ali prejemanjem faksa nadzira signale v telefonski liniji. Če je omogočen način za popravljanje napak in dodatek za faksiranje med pošiljanjem zazna napako, lahko slednji zahteva, naj se del faksa z napako še enkrat pošlje.

Popravljanje napak onemogočite le, če imate težave s pošiljanjem ali prejemanjem faksa in če ste pripravljeni spregledati napake v prenosu. Mogoče pomaga, če onemogočite to funkcijo pri čezmorskem pošiljanju ali prejemanju faksa ali pri uporabi satelitske telefonske povezave.

Nastavitev načina za popravljanje napak na večnamenskih napravah HP LaserJet 4345mfp in 9040/9050mfp ter HP Color LaserJet 4730mfp in 9500mfp

1. Na nadzorni plošči pritisnite gumb **Menu (Meni)**, s katerim odprete glavni meni.
2. Dotaknite se gumba **FAX (FAKS)**, s katerim odprete meni za faks.
3. Dotaknite se gumba **FAX SETUP OPTIONAL (IZBIRNA NASTAVITEV FAKSA)** za prikaz elementov izbirne nastavitve.
4. Dotaknite se gumba **Error Correction Mode (Način za popravljanje napak)** za prikaz nastavitve.
5. Z dotikom gumba **ON (VKLOP)** (privzeto) omogočite način za popravljanje napak, z gumbom **OFF (IZKLOP)** pa ga onemogočite.

Nastavitev načina za popravljanje napak na večnamenskih napravah HP LaserJet M3025 MFP, M3027 MFP, M4345 MFP, M5025 MFP, M5035 MFP, M9040 MFP, M9050 MFP ter HP Color LaserJet CM4730 MFP in CM6040 MFP Series

1. Na nadzorni plošči se pomaknite do ikone **Administration (Upravljanje)** in se je dotaknite, če želite odpreti meni **Administration (Upravljanje)**.
2. Dotaknite se gumba **Initial Setup (Začetna nastavitve)**, s katerim odprete meni za nastavitve faksa, potem pa se dotaknite gumba **Fax Setup (Nastavitev faksa)**.
3. Dotaknite se gumba **Fax Send Settings (Nastavitve za pošiljanje faksa)** za prikaz nastavitve.
4. Dotaknite se gumba **Error Correction Mode (Način za popravljanje napak)** za prikaz nastavitve.
5. Z dotikom gumba **Enabled (Omogočeno)** (privzeto) omogočite način za popravljanje napak, z gumbom **Disabled (Onemogočeno)** pa ga onemogočite.

Nastavitev glasnosti modema

Nastavitev glasnosti modema na večnamenskih napravah HP LaserJet 4345mfp in 9040/9050mfp ter HP Color LaserJet 4730mfp in 9500mfp

1. Na nadzorni plošči pritisnite gumb **Menu (Meni)**, s katerim odprete glavni meni.
2. Dotaknite se gumba **FAX (FAKS)**, s katerim odprete meni za faks.
3. Dotaknite se gumba **FAX SETUP OPTIONAL (IZBIRNA NASTAVITEV FAKSA)**, ki odpre meni z izbirnimi nastavitvami.
4. Dotaknite se gumba **MODEM VOLUME (GLASNOST MODEMA)**, ki odpre nastavitve glasnosti.
5. Dotaknite se **OFF (IZKLOP)**, **Medium (Srednja)** (privzeto) ali **LOUD (GLASNO)**, da nastavite glasnost.

Nastavitev glasnosti modema na večnamenskih napravah HP LaserJet M3025 MFP, M3027 MFP, M4345 MFP, M5025 MFP, M5035 MFP, M9040 MFP, M9050 MFP ter HP Color LaserJet CM4730 MFP in CM6040 MFP Series

1. Na nadzorni plošči se pomaknite do ikone **Administration (Upravljanje)** in se je dotaknite, če želite odpreti meni Administration (Upravljanje).
2. Pomaknite se do gumba **Initial Setup (Začetna nastavitev)** in se ga dotaknite, da prikažete meni Initial Setup (Začetna nastavitev).
3. Dotaknite se gumba **Fax Setup (Nastavitev faksa)**, ki odpre meni za Fax Setup (Nastavitev faksa).
4. Dotaknite se gumba **Fax Send Settings (Nastavitve za pošiljanje faksa)**, ki odpre meni Fax Sending Settings (Nastavitve za pošiljanje faksa).
5. Dotaknite se gumba **Fax Dial Volume (Glasnost izbiranja pri pošiljanju faksa)**, ki odpre meni Fax Dial Volume (Glasnost izbiranja pri pošiljanju faksa).
6. Dotaknite se **OFF (IZKLOP)**, **Low (Nizka)** (privzeto) ali **High (Visoka)**, da nastavite glasnost.
7. Dotaknite se gumba **Save (Shrani)**, če želite shraniti nastavitve glasnosti.

Nastavitev glasnosti zvonjenja

Nastavitev glasnosti zvonjenja na večnamenskih napravah HP LaserJet 4345mfp in 9040/9050mfp ter HP Color LaserJet 4730mfp in 9500mfp

1. Na nadzorni plošči pritisnite gumb **Menu (Meni)**, s katerim odprete glavni meni.
2. Na nadzorni plošči se dotaknite ikone **Administration (Upravljanje)**, s katero odprete meni Administration (Upravljanje).
3. Dotaknite se gumba **FAX (FAKS)**, s katerim odprete meni za nastavitve faksa.
4. Dotaknite se gumba **FAX SETUP OPTIONAL (IZBIRNA NASTAVITEV FAKSA)**.
5. Dotaknite se gumba **Ringer Volume (Glasnost zvonjenja)** za prikaz nastavitvev.
6. Dotaknite se **OFF (IZKLOP)**, **Medium (Srednja)** (privzeto), ali **LOUD (GLASNO)**, da nastavite glasnost.

Nastavitev glasnosti zvonjenja na večnamenskih napravah HP LaserJet M3025 MFP, M3027 MFP, M4345 MFP, M5025 MFP, M5035 MFP, M9040 MFP, M9050 MFP ter HP Color LaserJet CM4730 MFP in CM6040 MFP Series

1. Na nadzorni plošči se pomaknite do ikone **Administration (Upravljanje)** in se je dotaknite, če želite odpreti meni Administration (Upravljanje).
2. Pomaknite se do gumba **Initial Setup (Začetna nastavitvev)** in se ga dotaknite, da prikažete meni Initial Setup (Začetna nastavitvev).
3. Dotaknite se gumba **Fax Setup (Nastavitvev faksa)**, ki odpre meni za Fax Setup (Nastavitvev faksa).
4. Dotaknite se gumba **Fax Receive Settings (Nastavitvev za prejemanje faksa)**, ki odpre meni Fax Receive Settings (Nastavitvev za prejemanje faksa).
5. Dotaknite se gumba **Ringer Volume (Glasnost zvonjenja)**, ki odpre meni Ringer Volume (Glasnost zvonjenja).
6. Dotaknite se **OFF (IZKLOP)**, **Low (Nizka)** (privzeto), ali **High (Visoka)**, da nastavite glasnost.
7. Dotaknite se gumba **Save (Shrani)**, če želite shraniti nastavitve glasnosti.

3 Uporaba faksa

V tem poglavju v spodaj naštetih razdelkih najdete informacije o nastavitvi faksa ter pošiljanju in prejemanju faksov:

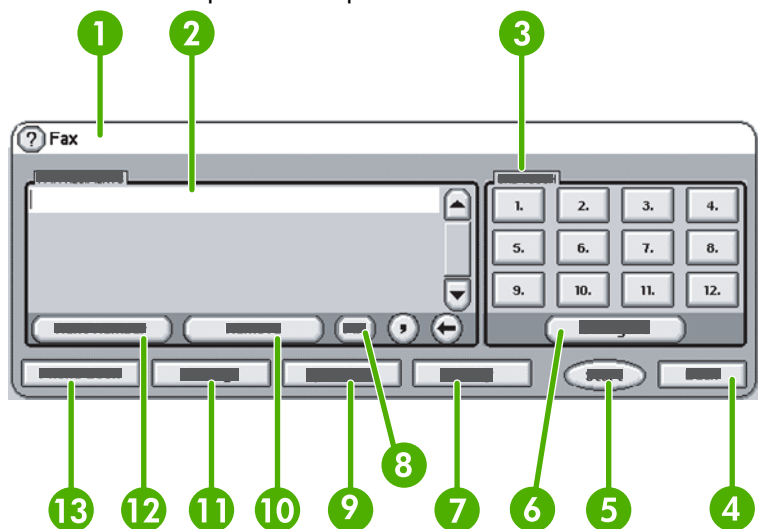
- [Zaslon s funkcijami faksa](#)
- [Sporočilna vrstica stanja](#)
- [Faksiranje](#)
- [Preklic faksa](#)
- [Prejemanje faksov](#)
- [Ustvarjanje in brisanje seznamov za hitro klicanje](#)
- [Dodeljevanje seznamov za hitro klicanje bližnjičnim tipkam](#)
- [Glasovni klici in ponovno klicanje](#)
- [Varne nastavitve](#)
- [Nastavitev posredovanja faksa](#)
- [Razporejanje tiskanja faksov \(zaklep pomnilnika\)](#)
- [Uporaba omrežij za faksiranje prek protokola VoIP](#)

Zaslon s funkcijami faksa

Zaslon s funkcijami faksa se uporablja za pošiljanje faksov. Odprete ga tako, da pritisnete ikono **FAX (FAKS)**, prikazano na začetnem zaslonu nadzorne plošče.

Zaslon s funkcijami faksa na tiskalnikih HP LaserJet 4345mfp in 9040/9050mfp ter HP Color LaserJet 4730mfp in 9500mfp

Slika 3-1 Zaslon s funkcijami faksa na tiskalnikih HP LaserJet 4345mfp in 9040/9050mfp ter HP Color LaserJet 4730mfp in 9500mfp



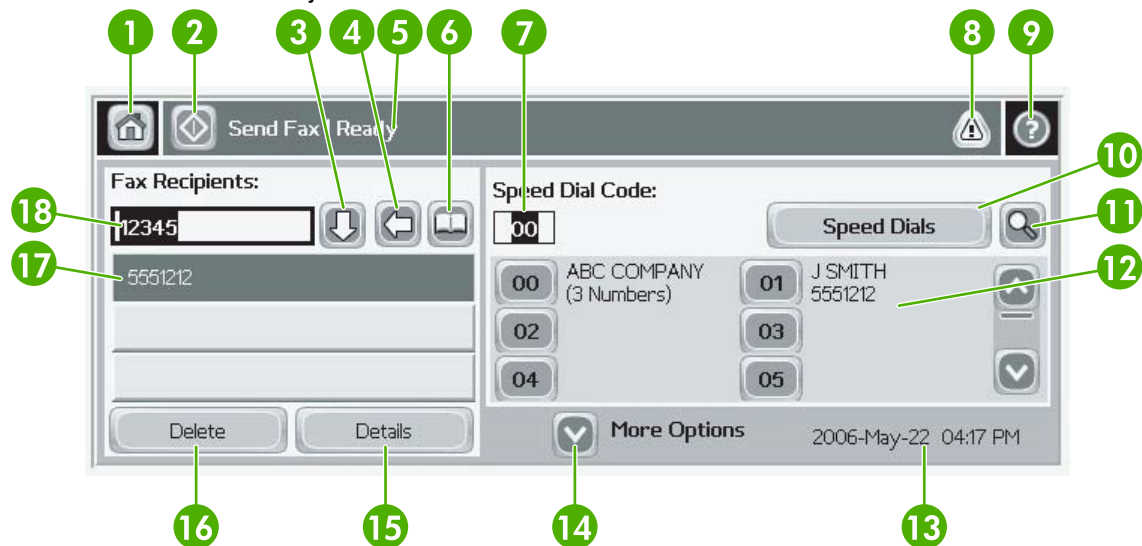
1	Sporočilna vrstica stanja
2	Prejemniki faksa
3	Bližnjične tipke
4	Back (Nazaj) ¹
5	Start (Začni)
6	Configure (Konfiguriraj) (bližnjične tipke)
7	Notify (Obvesti)
8	PIN ²
9	Speed Dial (Hitro klicanje)
10	Remove (Odstrani)
11	Settings (Nastavitve)
12	Next Number (Naslednja številka)
13	Phone Book (Imenik)

¹ Se prikaže samo, če je bila konfiguracija opravljena s pripomočkom HP MFP Digital Sending Software Configuration Utility

² Ta gumb se uporablja tudi za dodajanje posebnih znakov [in], ki skrijeta številko PIN.

Zaslon s funkcijami faksa na večnamenskih napravah HP LaserJet M3035 MFP, M3027 MFP, M4345 MFP, M5025 MFP, M5035 MFP, M9040 MFP, M9050 MFP ter HP Color LaserJet CM4730 MFP in CM6040 MFP Series

Slika 3-2 Zaslon s funkcijami faksa



1	Tipka Home (Domov) – za vrnitev v glavni zaslon
2	Send Fax (Pošlji faks) – pritisnite tipko, če želite poslati faks prejemniku
3	Enter Number into Recipient List (Vnos številke v seznam prejemnikov)
4	Backspace/Delete Number (Izbris številke)
5	Sporočilna vrstica stanja
6	Access Phone Book (Dostop do imenika)
7	Speed Dial Search by Number (Iskanje hitrega klicanja po številkah)
8	Alert Message (Sporočilo o alarmu) – dotaknite se ga za prikaz
9	Help (Pomoč) – dotaknite se ga za prikaz razdelkov pomoči
10	Speed Dial – Edit key (Hitro klicanje – tipka za urejanje)
11	Speed Dial – Search by Name (Hitro klicanje – za iskanje po imenu)
12	Speed Dial List (Seznam hitrega klicanja) (pomikajte se do drugih vnosov)
13	Trenutni datum in čas
14	Z dotikom tipke odprete dodatne nastavitve za faks za trenutno opravilo
15	Pritisnite gumb Details (Podrobnosti) za ogled podrobnosti o izbranem prejemniku

16	Pritisnite Delete (Izbriši), da izbrišete izbranega prejemnika s seznama
17	Seznam prejemnikov
18	Recipient Number Entry Box (Polje za vnos številke prejemnika) – tipkovnico odprete z dotikom ali številko vnesete s pomočjo tipk na nadzorni plošči ¹

¹ Ko pritisnete gumb **Recipient Number Entry Box (Polje za vnos številke prejemnika)**, se prikaže pojavni meni z gumbom **PIN**, s katerim dodamo posebna znaka ([]), ki skrijeta številko PIN, in gumbom **Pause (Začasno zaustavi)**, s katerim vstavimo vejico, ki pomeni dvosekunden premor. Glejte spodnjo sliko:

Slika 3-3 Polje za vnos številke prejemnika




Sporočilna vrstica stanja

Med pošiljanjem in prejetjem faksov se v vrstici stanja v zgornjem delu nekaterih zaslonov na dotik prikaže informacija o stanju. Informacije o stanju vključujejo naslednja sporočila: **Ready (Pripravljen)**, **Receiving call (Prejemam klic)**, **Page sent (Stran je poslana)** in druga.


Faksiranje

Pri pošiljanju faksa imate na voljo tri osnovne načine za vnos številke:

- Številke vnesete ročno.
- Številke vnesete s tipkami za hitro klicanje.
- Številke vnesete s pomočjo imenika (na voljo le, če je nameščen pripomoček HP MFP Digital Sending Software Configuration Utility in če so v imeniku številke).

 **OPOMBA:** Če si želite ogledati spletne informacije o pošiljanju faksov, se na zaslonu dotaknite gumba **?**, s katerim odprete meni za pomoč, potem pa se na seznamu s temami pomoči dotaknite gumba **Send a fax (Pošiljanje faksa)**.

Pri vnašanju telefonske številke s številskimi gumbi lahko vključite katere koli presledke ali druge številke, na primer območne kode, kode za dostop do številke zunaj sistema PBX (običajno št. 9 ali 0) ali klicne številke za oddaljene klice. Dvosekundni premor lahko vključite tako, da vnesete vejico (.). Če v nastavitvah klicnih številke faksa nastavite samodejno dodajanje klicne številke, vnos ni potreben.

 **OPOMBA:** Preden se faks pošlje, se optično prebere in shrani v pomnilnik. Ko se celoten dokument shrani, se pošlje in izbriše iz pomnilnika. Faksi, ki niso bili poslani zato, ker je bila številka zasedena ali ker nihče ni sprejel klica, se izbrišejo iz pomnilnika. Če nastavite funkcijo Redial-On-Busy (Ponovno klicanje, če je številka zasedena) ali Redial-On-No-Answer (Ponovno klicanje, če ni odgovora), se bo faks izbrisal šele, ko bodo izvedene vse možnosti klicanja ali ko bo faks uspešno poslan.


Pošiljanje faksa – ročno vnašanje številke

Pošiljanje faksa – ročno vnašanje številke na večnamenskih napravah HP LaserJet 4345mfp in 9040/9050mfp ter HP Color LaserJet 4730mfp in 9500mfp


1. Vložite dokument v samodejni podajalnik dokumentov (ADF) ali ga položite na steklo optičnega bralnika.
2. V glavnem zaslonu se dotaknite ikone **FAX (FAKS)**. Če skrbnik zahteva potrditev pristnosti, boste morda morali vnesti uporabniško ime in geslo.
3. Dotaknite se gumba **Settings (Nastavitve)**. Preverite, ali se nastavitve Describe Original (Opis originala) ujemajo z nastavitvami originala. Te nastavitve vključujejo:
 - **Page size (Velikost strani)** (velikost letter ali A4)
 - **1-sided or 2-sided printing (Enostransko ali dvostransko tiskanje)**
 - **Page content (Vsebina strani)** (besedilo, besedilo in slike ali slike in fotografije) – pri pošiljanju slik in fotografij v načinu za besedilo je kakovost nižja.
 - **Orientation (Usmerjenost)** (pokončno ali ležeče)
 - **Job Mode (Način opravlila)** – združuje številna optična branja v enem opravlilu.

Če se nastavitve ne ujemajo, naredite naslednje.

- a. Dotaknite se gumba **Describe Original (Opis originala)**, ki odpre zaslon Original Setting (Nastavitve originala).
- b. V originalu spremenite, kar je potrebno.
- c. Ko določite vse nastavitve, se z dotikom gumba **OK (V redu)** vrnite na zaslon Settings (Nastavitve).


 **OPOMBA:** Vse nastavitve, opravljene na zaslonu Settings (Nastavitve), so začasne in veljajo samo za trenutni faks.

4. Na zaslonu Settings (Nastavitve) se dotaknite gumba **Fax settings (Nastavitve faksa)** in prilagodite nastavitve za:
 - **Sharpness (Ostrina)** – izostri robove besedila in slik.
 - **Background (Ozadje)** – odstrani ozadje, ki je morda nastalo zaradi kopiranja barvnega papirja.
 - **Notify/Notification (Obvesti/Obvestilo)** – spremeni način obvestila o stanju prenosa faksa (ali je bil faks poslan ali je prišlo do napake in faks ni bil poslan).

 **OPOMBA:** »Notify/Notification« (Obvesti/Obvestilo) spremeni nastavev obvestila samo za trenutni faks.


5. Ko določite vse nastavitve, se z dotikom gumba **OK (V redu)** vrnite na zaslon Settings (Nastavitve).
6. Če želite nastaviti osvetlitev faksa, ki ga boste poslali, se na zaslonu Settings (Nastavitve) dotaknite puščic za **Light (Svetlo)** ali **Dark (Temno)**.
7. Ko določite vse nastavitve, se z dotikom gumba **OK (V redu)** vrnite na zaslon Fax (Faks).
8. S pomočjo tipkovnice vnesite telefonsko številko. Če želite vnesti več števil, se dotaknite gumba **Next Number (Naslednja številka)** in nadaljujte z vnašanjem števil.

Če želite številko odstraniti s seznama, jo označite z eno od puščičnih tipk in se dotaknite gumba **Remove (Odstrani)**.

 **OPOMBA:** Po potrebi z vnosom vejice (,) zagotovite dvosekundni premor za izhodno številko (npr. »9« ali »0«) in s tem omogočite notranjemu telefonskemu sistemu dostop do zunanje linije, preden vtipkate preostanek številke.

Gumb **PIN** se uporablja tudi za dodajanje posebnih znakov [in], ki skrijeta številko PIN.

9. Z dotikom gumba **Start (Začni)** pošljite faks. Lahko se dotaknete gumba **Start (Začni)** na zaslonu na dotik ali pritisnete zeleni gumb **Start (Začni)** na nadzorni plošči.

 **OPOMBA:** Če ste na zaslonu Settings (Nastavitve) spreminjali katere koli nastavitve (npr. način obvestila ali način tiskanja iz enostranskega v dvostranskega), se prikaže zaslon Processing Job (Obdelava posla) z vprašanjem **»Would you like to keep your current settings?« (Ali želite obdržati trenutne nastavitve?)**. Če pritisnete **Yes (Da)**, vas večnamenska naprava vrne na zaslon Fax (Faks) in izbrane nastavitve ostanejo. Tako lahko nov faks pošljete z enakimi nastavitvami. Če pritisnete **No (Ne)**, se nastavitve izbrišejo (vrnejo se na privzete vrednosti) in prikaže se začetna stran večnamenske naprave.

Pošiljanje faksa – ročno vnašanje števil na večnamenskih napravah HP LaserJet M3025 MFP, M3027 MFP, M4345 MFP, M5025 MFP, M5035 MFP, M9040 MFP, M9050 MFP ter HP Color LaserJet CM4730 MFP in CM6040 MFP Series

1. Vložite dokument v samodejni podajalnik dokumentov (ADF) ali ga položite na steklo optičnega bralnika.
2. V glavnem zaslonu se dotaknite ikone **FAX (FAKS)**. Morda boste morali vnesti uporabniško ime in geslo.
3. Dotaknite se gumba **More Options (Več možnosti)**. Preverite, ali se nastavitve Describe Original (Opis originala) ujemajo z nastavitvami originala. Te nastavitve vključujejo:
 - **Original size (Velikost originala)** (velikost letter ali A4)
 - **Original sides (Strani originala) – enostransko ali dvostransko tiskanje**
 - **Optimize text/picture (Optimiziraj za besedilo/sliko)** (besedilo, besedilo in slike ali slike in fotografije) – pri pošiljanju slik in fotografij v načinu za besedilo je kakovost nižja.
 - **Content Orientation (Usmerjenost vsebine)** (pokončno ali ležeče)
 - **Job Build (Zgradba opravila)** – združuje številna optična branja v enem opravilu.
 - **Image adjustment (Prilagoditev slike)**
 - **Sharpness (Ostrina)** – izostri robove besedila in slik.
 - **Darkness (Potemnitev)**
 - **Background (Ozadje)** – odstrani ozadje, ki je morda nastalo zaradi kopiranja barvnega papirja.
 - **Notification (Obvestilo)** – spremeni način obvestila o stanju prenosa faksa (ali je bil faks poslan ali je prišlo do napake in faks ni bil poslan).



OPOMBA: Obvestilo spremeni nastavev obvestila samo za trenutni faks.

4. Ko določite vse nastavitve, se z dotikom gumba **OK (V redu)** vrnite v meni Settings (Nastavitve).
5. Če želite nastaviti osvetlitev/potemnitev faksa, ki ga boste poslali, se na zaslonu Settings (Nastavitve) dotaknite puščic za **Light (Svetlo)** ali **Dark (Temno)**.
6. Ko določite vse nastavitve, se z dotikom gumba **OK (V redu)** vrnite na zaslon Fax (Faks).
7. S pomočjo tipkovnice vnesite telefonsko številko. Če želite vnesti več števil, se dotaknite gumba **Next Number (Naslednja številka)** in nadaljujte z vnašanjem števil.

Če želite številko odstraniti s seznama, jo označite z eno od smernih tipk in se dotaknite gumba **Remove (Odstrani)**.




OPOMBA: Po potrebi z vnosom vejice (,) zagotovite dvosekunden premor za izhodno številko (npr. »9« ali »0«) in s tem omogočite notranjemu telefonskemu sistemu dostop do zunanje linije, preden vtipkate preostanek številke. Če želite vnesti vejico, uporabite tipkovnico na nadzorni plošči, ki se pojavi, ko pritisnete polje za vnos številke prejemnika


Če želite številko PIN vnesti kot del številke prejemnika, uporabite tipkovnico na nadzorni plošči. Dotaknite se polja **Recipient (Prejemnik)**, in potem še gumba **PIN**. S tem vnesete levi oklepaj (**(**). Vtipkajte številko PIN in se ponovno dotaknite gumba **PIN**, da vnesete desni oklepaj (**)**). Številka v oklepajih ni nikoli prikazana v številki faksa, ki se pojavi na poročilih faksa.

8. Z dotikom gumba **Start (Začni)** pošljite faks. Lahko se dotaknete ikone **Start (Začni)** na zaslonu na dotik ali pritisnete zeleni gumb **Start (Začni)** na nadzorni plošči.
9. Če številka prejemnika faksa ustreza eni ali več shranjenim številkam za hitro klicanje, so prikazane ustrezne številke za hitro klicanje in odločiti se morate, ali želite nadaljevati s pošiljanjem faksa prikazanim prejemnikom. Potrdite telefonsko številko in pošljite faks s pritiskom možnosti **Yes (Da)** ali pa prekličite faks s pritiskom možnosti **No (Ne)**. Če je funkcija za ujemanje številke faksa za hitro klicanje onemogočena, ta korak ni potreben.

Če številka prejemnika faksa ne ustreza nobeni shranjeni številki za hitro klicanje, se prikaže zaslon za potrditev številke in znova morate vnesti številko faksa. Ko znova vnesete številko, faks pošljete s pritiskom možnosti **OK (V redu)**. Če je funkcija za potrditev številke faksa onemogočena, ta korak ni potreben.

 **OPOMBA:** Če ste na zaslonu Settings (Nastavitve) spreminjali katere koli nastavitve (npr. način obvestila ali način tiskanja iz enostranskega v dvostranskega), se prikaže zaslon Processing Job (Obdelava posla) z vprašanjem »Would you like to keep your current settings?« (Ali želite obdržati trenutne nastavitve?). Če pritisnete **Yes (Da)**, vas večnamenska naprava vrne na zaslon Fax (Faks) in nastavitve, ki ste jih opravili, ostanejo. Tako lahko nov faks pošljete z enakimi nastavitvami. Če pritisnete **No (Ne)**, se nastavitve izbrišejo (vrnejo se na privzete vrednosti) in prikaže se začetna stran večnamenske naprave.

Pošiljanje faksa s funkcijo hitrega klicanja


 **OPOMBA:** Preden lahko pošljete faks s funkcijo hitrega klicanja, morate to funkcijo omogočiti. Kako omogočite funkcijo hitrega klicanja, preberite v poglavju [Ustvarjanje in brisanje seznamov za hitro klicanje na strani 86](#).

Pošiljanje faksa s funkcijo hitrega klicanja na večnamenskih napravah HP LaserJet 4345mfp in 9040/9050mfp ter HP Color LaserJet 4730mfp in 9500mfp


1. Vložite dokument v samodejni podajalnik dokumentov (ADF) ali ga položite na steklo optičnega bralnika.
2. V glavnem zaslonu se dotaknite ikone **FAX (FAKS)**. Morda boste morali vnesti uporabniško ime in geslo.
3. Dotaknite se gumba **Settings (Nastavitve)**. Preverite, ali se nastavitve Describe Original (Opis originala) ujemajo z nastavitvami originala. Te nastavitve vključujejo:
 - **Page size (Velikost strani)** (velikost letter ali A4)
 - **1-sided or 2-sided printing (Enostransko ali dvostransko tiskanje)**
 - **Page content (Vsebina strani)** (besedilo, besedilo in slike ali slike in fotografije) – pri pošiljanju slik in fotografij v načinu za besedilo je kakovost nižja.
 - **Orientation (Usmerjenost)** (pokončno ali ležeče)
 - **Job Mode (Način opravlila)** – združuje številna optična branja v enem opravlilu.

Če se nastavitve ne ujemajo, naredite naslednje.


- a. Dotaknite se gumba **Describe Original (Opis originala)**, ki odpre zaslon Original Setting (Prvotne nastavitve).
- b. V originalu spremenite, kar je potrebno.
- c. Ko določite vse nastavitve, se z dotikom gumba **OK (V redu)** vrnite na zaslon Settings (Nastavitve).

 **OPOMBA:** Vse nastavitve, opravljene na zaslonu Settings (Nastavitve), so začasne in veljajo samo za trenutni faks.

4. Na zaslonu Settings (Nastavitve) se dotaknite gumba **Fax settings (Nastavitve faksa)** in prilagodite nastavitve za:
 - **Sharpness (Ostrina)** – izostri robove besedila in slik.
 - **Background (Ozadje)** – odstrani ozadje, ki je morda nastalo zaradi kopiranja barvnega papirja.
 - **Notify/Notification (Obvesti/Obvestilo)** – spremeni način obvestila o stanju prenosa faksa (ali je bil faks poslan ali je prišlo do napake in faks ni bil poslan). Pri večnamenskih napravah HP LaserJet 4345mfp in 4730mfp lahko dostopate do nastavitve obvestila z gumbom **NOTIFY (OBVESTI)** na glavnem zaslonu faksa.

 **OPOMBA:** »Notify/Notification« (Obvesti/Obvestilo) spremeni nastavitve obvestila samo za trenutni faks.


5. Ko določite vse nastavitve, se z dotikom gumba **OK (V redu)** vrnite na zaslon Settings (Nastavitve).
6. Če želite nastaviti osvetlitev faksa, ki ga boste poslali, se na zaslonu Settings (Nastavitve) dotaknite puščic za **Light (Svetlo)** ali **Dark (Temno)**.
7. Ko določite vse nastavitve, se z dotikom gumba **OK (V redu)** vrnite na zaslon Fax (Faks).
8. Dotaknite se gumba **Speed Dial (Hitro klicanje)**, ki prikaže zaslon Speed Dial (Hitro klicanje).
9. Dotaknite se potrditvenega polja pred želenim imenom številke za hitro klicanje.
10. Z dotikom gumba **OK (V redu)** se vrnite na zaslon Fax (Faks). Številke za hitro klicanje se prikažejo na zaslonu Fax Recipient (Prejemniki faksa).
11. Z dotikom gumba **Start (Začni)** pošljite faks. Lahko se dotaknete gumba **Start (Začni)** na zaslonu na dotik ali pritisnete zeleni gumb **Start (Začni)** na nadzorni plošči.

 **OPOMBA:** Če ste na zaslonu Settings (Nastavitve) spreminjali katere koli nastavitve (npr. način obvestila ali način tiskanja iz enostranskega v dvostranskega), se prikaže zaslon Processing Job (Obdelava posla) z vprašanjem »Would you like to keep your current settings?« (Ali želite obdržati trenutne nastavitve?). Če pritisnete **Yes (Da)**, vas večnamenska naprava vrne na zaslon Fax (Faks) in nastavitve, ki ste jih opravili, ostanejo, zato lahko iste nastavitve uporabite pri pošiljanju novega faksa. Če pritisnete **No (Ne)**, se nastavitve izbrišejo (vrnejo se na privzete vrednosti) in prikaže se začetna stran večnamenske naprave.

Pošiljanje faksa s funkcijo hitrega klicanja na večnamenskih napravah HP LaserJet M3025 MFP, M3027 MFP, M4345 MFP, M5025 MFP, M5035 MFP, M9040 MFP, M9050 MFP ter HP Color LaserJet CM4730 MFP in CM6040 MFP Series

1. Vložite dokument v samodejni podajalnik dokumentov (ADF) ali ga položite na steklo optičnega bralnika.
2. Na glavnem zaslonu nadzorne plošče se dotaknite ikone **FAX (FAKS)**, ki prikaže zaslon Fax (Faks).
3. Dotaknite se gumba **Speed Dials (Številke za hitro klicanje)**, ki prikaže zaslon Speed Dial (Hitro klicanje).
4. Dotaknite se številke za **Speed Dial (Hitro klicanje)** pred imenom, ki ga želite poklicati.
5. Ime za hitro klicanje se prikaže v razdelku **Fax Recipients (Prejemniki faksa)** zaslona Fax (Faks).
6. Z dotikom označite ime prejemnika.
7. Z dotikom gumba **Start (Začni)** pošljite faks. Lahko se dotaknete gumba **Start (Začni)** na zaslonu na dotik ali pritisnete zeleni gumb **Start (Začni)** na nadzorni plošči.

Pošiljanje faksa z bližnjičnimi tipkami za hitro klicanje

 **OPOMBA:** Preden lahko pošljete faks z bližnjičnimi tipkami za hitro klicanje, morate omogočiti funkcijo hitrega klicanja. Glejte [Ustvarjanje in brisanje seznamov za hitro klicanje na strani 86](#). Potem nastavite bližnjične tipke. Glejte [Dodeljevanje imena za hitro klicanje bližnjični tipki na napravah HP LaserJet 4345mfp in 9040/9050mfp ter HP Color LaserJet 4730mfp in 9500mfp na strani 89](#).


OPOMBA: Če ste na zaslonu Settings (Nastavitve) spreminjali katere koli nastavitve (npr. način obvestila ali način tiskanja iz enostranskega v dvostranskega), se prikaže zaslon Processing Job (Obdelava posla) z vprašanjem »Would you like to keep your current settings?« (Ali želite obdržati trenutne nastavitve?). Če pritisnete **Yes (Da)**, vas večnamenska naprava vrne na zaslon Fax (Faks) in nastavitve, ki ste jih opravili, ostanejo, zato lahko iste nastavitve uporabite pri pošiljanju novega faksa. Če pritisnete **No (Ne)**, se nastavitve izbrišejo (vrnejo se na privzete vrednosti) in prikaže se začetna stran večnamenske naprave.

Pošiljanje faksa z bližnjičnimi tipkami za hitro klicanje na večnamenskih napravah HP LaserJet 4345mfp in 9040/9050mfp ter HP Color LaserJet 4730mfp in 9500mfp


1. Vložite dokument v samodejni podajalnik dokumentov (ADF) ali ga položite na steklo optičnega bralnika.
2. V glavnem zaslonu se dotaknite ikone **FAX (FAKS)**. Morda boste morali vnesti uporabniško ime in geslo.
3. Dotaknite se gumba **Settings (Nastavitve)**. Preverite, ali se nastavitve Describe Original (Opis originala) ujemajo z nastavitvami originala. Te nastavitve vključujejo:
 - **Page size (Velikost strani)** (velikost letter ali A4)
 - **1-sided or 2-sided printing (Enostransko ali dvostransko tiskanje)**
 - **Page content (Vsebina strani)** (besedilo, besedilo in slike ali slike in fotografije) – pri pošiljanju slik in fotografij v načinu za besedilo je kakovost nižja.
 - **Orientation (Usmerjenost)** (pokončno ali ležeče)
 - **Job Mode (Način opravlila)** – združuje številna optična branja v enem opravlilu.

Če se nastavitve ne ujemajo, naredite naslednje.

- a. Dotaknite se gumba **Describe Original (Opis originala)**, ki odpre zaslon Original Setting (Prvotne nastavitve).
- b. V originalu spremenite, kar je potrebno.
- c. Ko določite vse nastavitve, se z dotikom gumba **OK (V redu)** vrnite na zaslon Settings (Nastavitve).

 **OPOMBA:** Vse nastavitve, opravljene na zaslonu Settings (Nastavitve), so začasne in veljajo samo za trenutni faks.

4. Na zaslonu Settings (Nastavitve) se dotaknite gumba **Fax settings (Nastavitve faksa)** in prilagodite nastavitve za:
 - **Sharpness (Ostrina)** – izostri robove besedila in slik.
 - **Background Removal (Odstranjevanje ozadja)** – odstrani ozadje, ki je morda nastalo zaradi kopiranja barvnega papirja.
5. Ko določite vse nastavitve, se z dotikom gumba **OK (V redu)** vrnite na zaslon Settings (Nastavitve).
6. Če želite nastaviti osvetlitev faksa, ki ga boste poslali, se na zaslonu Settings (Nastavitve) dotaknite puščic za **Light (Svetlo)** ali **Dark (Temno)**, z dotikom gumba **OK (V redu)** pa se vrnite na zaslon Settings (Nastavitve).
7. Ko določite vse nastavitve, se z dotikom gumba **OK (V redu)** vrnite na zaslon Fax (Faks).
8. Če želite spremeniti obvestilo, se dotaknite možnosti **NOTIFY (OBVESTI)**. Spremenite nastavitve za obvestilo in se z dotikom možnosti **OK (V redu)** vrnite na zaslon Settings (Nastavitve).

 **OPOMBA:** »Notify/Notification« (Obvesti/Obvestilo) spremeni nastavev obvestila samo za trenutni faks.

9. Dotaknite se bližnjične tipke s številko za hitro klicanje, ki jo želite poklicati.
10. Z dotikom gumba **Start (Začni)** pošljite faks. Lahko se dotaknete gumba **Start (Začni)** na zaslonu na dotik ali pritisnete zeleni gumb **Start (Začni)** na nadzorni plošči.

Iskanje imena na seznamu za hitro klicanje


S to funkcijo poiščite ime na obstoječem seznamu za hitro klicanje.

Iskanje imena na seznamu za hitro klicanje na večnamenskih napravah HP LaserJet 4345mfp, HP Color LaserJet 4730mfp, HP LaserJet 9040/9050mfp in HP Color LaserJet 9500mfp

 **OPOMBA:** Ta funkcija je nova pri teh modelih.

1. Na glavnem zaslonu nadzorne plošče se dotaknite ikone **FAX (FAKS)**, ki prikaže zaslon Fax (Faks).
2. Dotaknite se gumba **Speed Dial (Hitro klicanje)**, ki prikaže zaslon Speed Dial (Hitro klicanje).
3. Dotaknite se gumba **Search (Iskanje)**, ki vklopi tipkovnico na zaslonu.
4. Vnesite ime za hitro klicanje. Ko vnašate ime, se samodejno dodajajo preostale črke prvega ustreznega imena za hitro klicanje. Po potrebi vnesite dodatne črke in tako zožite iskanje.

5. Dotaknite se gumba **OK (V redu)**, ko najdete ime za hitri klic na zaslonu za iskanje. Prikaže se seznam za hitro klicanje, na vrhu tega seznama pa je ime za hitro klicanje, ki ste ga izbrali.
6. Iz seznama izberite ime in se dotaknite gumba **OK (V redu)**, ki ime uvrsti na seznam prejemnikov na zaslonu faksa. Izberete lahko več kot eno ime preden kliknete gumb **OK (V redu)**.

 **OPOMBA:** Če ne poznate imena za hitro izbiranje, vnesite eno črko in izberite del seznama. Na primer, če želite videti imena za hitro izbiranje, ki se pričnejo s črko N, vnesite črko N. Če v seznamu ni ujemajočih vnosov, se najprej pojavi sporočilo, potem pa iskalnik prikaže vnos, ki je najbližji črki N.


Iskanje imena na seznamu za hitro klicanje na večnamenskih napravah HP LaserJet M5035, M5025, M3035, M3027, M4345, M9040 MFP, M9050 MFP ter HP Color LaserJet CM4730 MFP in CM6040 MFP Series

1. Na glavnem zaslonu nadzorne plošče se dotaknite ikone **FAX (FAKS)**, ki prikaže zaslon Fax (Faks).
2. Pritisnite gumb **Speed Dial Search (Iskanje številke za hitro klicanje)**. Ta gumb je videti kot povečevalno steklo in je desno od gumba **Speed Dial (Hitro klicanje)**.
3. Vnesite prve črke imena, ki ga iščete. Najdeni rezultati se pojavijo na vrhu seznama v zaslonu za iskanje. Po potrebi se pomaknite navzdol in poiščite pravi vnos, ali vnesite dodatne črke in zožite iskanje.
4. S seznama izberite ustrezno ime in se dotaknite gumba **OK (V redu)**. Izbran vnos se pojavi na vrhu seznama za hitro izbiranje na glavnem zaslonu faksa.
5. Dotaknite se izbranega vnosa in ga dodajte na seznam prejemnikov.
6. Po potrebi poiščite in izberite še druga imena.

Pošiljanje faksa s pomočjo števil v imeniku

Funkcija imenika faksa je na voljo, če je večnamenska naprava konfigurirana za uporabo programske opreme HP MFP Digital Sending Configuration. Če večnamenska naprava ni konfigurirana za uporabo te programske opreme, se gumb Phone Book (Imenik) ne prikaže. Kako konfigurirate večnamensko napravo za uporabo s programsko opremo HP MFP Digital Sending Configuration, preberite v **uporabniškem priložniku HP MFP Digital Sending Software** ali **priložniku za podporo HP MFP Digital Sending Software**.

Poleg tega se, kadar je omogočeno preverjanje pristnosti iz programske opreme HP MFP Digital Sending Configuration, v imeniku prikažejo vaše osebne številke faksa z vašega seznama stikov Microsoft® Exchange.

 **OPOMBA:** Na tej napravi ne morete dodajati števil faksa v imenik ali jih brisati iz njega. Številke faksa lahko dodajate ali brišete samo s programom Address Book Manager (ABM) (Upravitelj imenika), ki se izvaja v strežniku Digital Send, ali s spreminjanjem vnosov na seznamu stikov.

Pošiljanje faksa z uporabo imenika na večnamenskih napravah HP LaserJet 4345mfp in 9040/9050mfp ter HP Color LaserJet 4730mfp in 9500mfp


1. Vložite dokument v samodejni podajalnik dokumentov (ADF) ali ga položite na steklo optičnega bralnika.
2. V glavnem zaslonu se dotaknite ikone **FAX (FAKS)**. Morda boste morali vnesti uporabniško ime in geslo.

3. Dotaknite se gumba **Settings (Nastavitve)**. Preverite, ali se nastavitve Describe Original (Opis originala) ujemajo z nastavitvami originala. Te nastavitve vključujejo:

- **Page size (Velikost strani)** (velikost letter ali A4)
- **1–sided or 2–sided printing (Enostransko ali dvostransko tiskanje)**
- **Page content (Vsebina strani)** (besedilo, besedilo in slike ali slike in fotografije) – pri pošiljanju slik in fotografij v načinu za besedilo je kakovost nižja.
- **Orientation (Usmerjenost)** (pokončno ali ležeče)
- **Job Mode (Način opravlja)** – združuje številna optična branja v enem opravilu.


Če se nastavitve ne ujemajo, naredite naslednje.

- a. Dotaknite se gumba **Describe Original (Opis originala)**, ki odpre zaslon Original Setting (Prvotne nastavitve).
- b. V originalu spremenite, kar je potrebno.
- c. Ko določite vse nastavitve, se z dotikom gumba **OK (V redu)** vrnite na zaslon Settings (Nastavitve).


 **OPOMBA:** Vse nastavitve, opravljene na zaslonu Settings (Nastavitve), so začasne in veljajo samo za trenutni faks.

4. Na zaslonu Settings (Nastavitve) se dotaknite gumba **Fax settings (Nastavitve faksa)** in prilagodite nastavitve za:

- **Sharpness (Ostrina)** – izostri robove besedila in slik.
- **Background Removal (Odstranjevanje ozadja)** – odstrani ozadje, ki je morda nastalo zaradi kopiranja barvnega papirja.
- **Notify/Notification (Obvesti/Obvestilo)** – spremeni način obvestila o stanju prenosa faksa (ali je bil faks poslan ali je prišlo do napake in faks ni bil poslan). Pri večnamenskih napravah HP LaserJet 4345mfp in 4730mfp imate dostop do nastavitve obvestila z gumbom **NOTIFY (OBVESTI)** na glavnem zaslonu faksa.

 **OPOMBA:** »Notify/Notification« (Obvesti/Obvestilo) spremeni nastavitve obvestila samo za trenutni faks.

5. Ko določite vse nastavitve, se z dotikom gumba **OK (V redu)** vrnite na zaslon Settings (Nastavitve).
6. Če želite nastaviti osvetlitev faksa, ki ga boste poslali, se na zaslonu Settings (Nastavitve) dotaknite puščic za **Light (Svetlo)** ali **Dark (Temno)**.
7. Ko določite vse nastavitve, se z dotikom gumba **OK (V redu)** vrnite na zaslon Fax (Faks).


 **OPOMBA:** Pri uporabi imenika se na seznamu prejemnikov faksa namesto števil prikazuje imena.

8. Dotaknite se gumba **Phone Book (Imenik)**, ki prikaže zaslon Fax Phone Book (Imenik faksa).
9. S puščicama za pomikanje označite ime ali številko na seznamu in se dotaknite gumba **Add (Dodaj)**, s katerim vnesete ime/številko v okno. Dodate lahko poljubno število imen ali števil.

Gumb **Details (Podrobnosti)** prikaže številko faksa ali seznam s številkami faksa za izbran vnos v imeniku. Gumb **Personal (Osebno)** prikaže samo vnose v imeniku, ki so na seznamu stikov

uporabnika. Gumb **All (Vse)** prikaže skupni seznam javnih vnosov faksov in osebnih vnosov s seznama stikov.

10. Z dotikom gumba **OK (V redu)** se vrnite na zaslon Fax (Faks). Seznam prejemnikov faksa je prikazan v oknu Recipient (Prejemnik).
11. Z dotikom gumba **Start (Začni)** pošljite faks. Lahko se dotaknete gumba **Start (Začni)** na zaslonu na dotik ali pritisnete zeleni gumb **Start (Začni)** na nadzorni plošči.

 **OPOMBA:** Če ste na zaslonu Settings (Nastavitve) spreminjali katere koli nastavitve (npr. način obvestila ali način tiskanja iz enostranskega v dvostranskega), se prikaže zaslon Processing Job (Obdelava posla) z vprašanjem »Would you like to keep your current settings?« (Ali želite obdržati trenutne nastavitve?). Če pritisnete **Yes (Da)**, vas večnamenska naprava vrne na zaslon Fax (Faks) in nastavitve, ki ste jih opravili, ostanejo, zato lahko iste nastavitve uporabite pri pošiljanju novega faksa. Če pritisnete **No (Ne)**, se nastavitve izbrišejo (vrnejo se na privzete vrednosti) in prikaže se začetna stran večnamenske naprave.


Pošiljanje faksa z uporabo imenika na večnamenskih napravah HP LaserJet M3025 MFP, M3027 MFP, M4345 MFP, M5025 MFP, M5035 MFP, M9040 MFP, M9050 MFP ter HP Color LaserJet CM4730 MFP in CM6040 MFP Series

1. Na glavnem zaslonu nadzorne plošče se dotaknite ikone **FAX (FAKS)**, ki prikaže zaslon Fax (Faks).
2. Dotaknite se gumba **Address Book (Imenik naslovov)**, ki prikaže zaslon Address Book (Imenik naslovov).
3. V spustnem meniju izberite vnos iz imenika.
4. Dotaknite se imen, ki jih želite označiti, nato pa se dotaknite ikone **Desna puščica**, s katero prenesete označena imena v razdelek Fax Recipients (Prejemniki faksa).
5. Z dotikom gumba **OK (V redu)** se vrnite na zaslon Fax (Faks).
6. Z dotikom gumba **Start (Začni)** pošljite faks. Lahko se dotaknete gumba **Start (Začni)** na zaslonu na dotik ali pritisnete zeleni gumb **Start (Začni)** na nadzorni plošči.

Iskanje po imeniku faksa s pripomočkom DSS

S funkcijo iskanja po telefonskem imeniku faksa, ki jo omogočata Digital Sending Service (DSS) (Storitev digitalnega pošiljanja) in Address Book Manager (ABM) (Upravitelj imenika), poiščite ime v imeniku.

Na spletnem mestu HP preverite, ali so na voljo posodobitve vdelane programske opreme za vaš model večnamenske naprave.

 **OPOMBA:** Če ne uporabljate DSS, se telefonski imenik faksa ne bo pojavil na zaslonu večnamenske naprave. Telefonski imenik DSS ne smete zamenjati s seznamom za hitro klicanje.

Uporaba funkcije iskanja po telefonskem imeniku faksa na večnamenskih napravah HP LaserJet 4345mfp, HP Color LaserJet 4730mfp, HP LaserJet 9040/9050mfp in HP Color LaserJet 9500mfp

1. Dotaknite se ikone **FAX (FAKS)** na zaslonu.
2. Dotaknite se gumba **Phone Book (Imenik)**, ki vklopi tipkovnico na zaslonu.
3. Vnesite ime cilja poslanega faksa. Ko vnašate ime, se samodejno dodajajo preostale črke prvega ustreznega imena. Po potrebi vnesite dodatne črke in tako zožite iskanje. Če iskanje ne ponudi rezultatov, se vnos ne dokonča samodejno.


4. Ko najdete ustrezne vnose, uporabite podpičje (;), da ločite imena in poiščete dodatne vnose, ne da bi zapustili zaslon za iskanje. Z dotikom gumba **OK (V redu)** se vrnite na glavni zaslon Fax (Faks).
5. Če ne poznate imena cilja, pritisnite ikono za telefonski imenik na vrhu zaslona, in prikazali se vam bodo vnosi v telefonskem imeniku. Pomaknite se do vnosa, ki ga želite, dotaknite se **Add (Dodaj)**, nato pa se dotaknite še **OK (V redu)**. Ime se bo pojavilo na seznamu vnosov funkcije Search Phone Book (Išči po telefonskem imeniku).
6. Dotaknite se gumba **OK (V redu)**, da vnos prenesete v seznam Fax Recipients (Prejemniki faksa) na zaslonu Fax (Faks).

Uporaba funkcije iskanja po telefonskem imeniku faksa na večnamenskih napravah HP LaserJet M5035 MFP, M5025 MFP, M3035 MFP, M3027 MFP, M4345 MFP, M9040 MFP, M9050 MFP ter HP Color LaserJet CM4730 MFP in CM6040 MFP Series

1. Dotaknite se ikone **FAX (FAKS)** na zaslonu.
2. Dotaknite se ikone **Phone Book (Imenik)** (desno od seznama prejemnikov faksa).
3. Izberite vir za telefonski imenik ali **All (Vse)** v spustnem meniju na vrhu zaslona telefonskega imenika.
4. Izberite ime prejemnika s seznama telefonskega imenika.

Pri dolgih seznamih je na voljo iskanje imen, ki ga prikličete tako, da pritisnete ikono **Search (Iskanje)** (povečevalno steklo), na dnu zaslona telefonskega imenika. Na zaslonu za iskanje vnesite prvo črko ali črke imena, in ko vnašate črke, se pojavijo ustrezni prejemniki. Vnesite dodatne črke in tako zožite iskanje. Izberite med imeni, ki jih najdete na vrhu zaslona, in se dotaknite **OK (V redu)**. Tako se vrnete na zaslon Fax Phone Book (Imenik faksa).

5. Dotaknite se desne puščice in vnesite izbrano ime v seznam prejemnikov faksa.
6. Z dotikom gumba **OK (V redu)** se vrnite na zaslon Send Fax (Pošlji faks).


 **OPOMBA:** Ustvarjajte/dodajajte vsebine v Fax Adress Book (Telefonski imenik faksa) s pomočjo funkcije Adress Book Manager (Upravitelj imenika) (del funkcije DSS).

OPOMBA: Če želite uvoziti/izvoziti telefonski imenik faksa v EWS, si preberite dokumentacijo EWS.

Preklic faksa


Preklic trenutnega prenosa faksa

Možnost Cancel Current Transmission (Preklic trenutnega prenosa) se prikaže le, če se odhodni faks pošilja.

 **OPOMBA:** Postopek preklica lahko traja do 30 sekund, preden je končan.

Preklic trenutnega prenosa faksa z uporabo menijev na tiskalnikih HP LaserJet 4345mfp in 9040/9050mfp ter HP Color LaserJet 4730mfp in 9500mfp

1. Na nadzorni plošči pritisnite gumb **Menu (Meni)**, s katerim odprete glavni meni.
2. Dotaknite se gumba **FAX (FAKS)**, s katerim odprete meni za faks.
3. Z dotikom gumba **CANCEL CURRENT TRANSMISSION (PREKLIČI TRENUTNI PRENOS)** prekličete pošiljanje faksa.

 **OPOMBA:** Medtem ko se faks(i) briše(jo), se v vrstici stanja prikaže sporočilo o preklicu faksa.


Preklic trenutnega prenosa faksa z uporabo gumba Stop (Zaustavi) na napravah HP LaserJet 4345mfp in 9040/9050mfp ter HP Color LaserJet 4730mfp in 9500mfp

1. Na nadzorni plošči večnamenske naprave pritisnite ikono **FAX (FAKS)**.
2. Pritisnite rdeč gumb **Stop/Cancel (Zaustavi/prekliči)**.

 **OPOMBA:** Ko pritisnete rdeč gumb **Stop/Cancel (Zaustavi/prekliči)** za preklic faksa, se na večnamenski napravi prikaže sporočilo o stanju **Processing job (Obdelava posla)**.

Preklic trenutnega prenosa na večnamenskih napravah HP LaserJet M3025 MFP, M3027 MFP, M4345 MFP, M5025 MFP, M5035 MFP, M9040 MFP, M9050 MFP ter HP Color LaserJet CM4730 MFP in CM6040 MFP Series


1. Na nadzorni plošči pritisnite rdeč gumb **Stop (Zaustavi)**, ki prikaže meni **Cancel Fax (Preklic faksa)**.

 **OPOMBA:** Vsi trenutni faksi in faksi v teku se bodo začasno ustavili, dokler ne potrdite prekinitve z gumbom **OK (V redu)**

2. Dotaknite se gumba **Cancel current fax job (Preklic trenutnega faksa)**, ki prekličje pošiljanje trenutnega faksa.
3. Dotaknite se gumba **OK (V redu)**, ki prekličje trenutni prenos faksa

Preklic vseh faksov v teku

S tem izbrišete vse odhodne fakse, shranjene v pomnilniku. Če pa je faks že v postopku pošiljanja, se ne izbriše, ampak pošlje.


 **OPOMBA:** Če so v pomnilniku še drugi čakajoči odhodni faksi, se prav tako izbrišejo.

Preklic vseh čakajočih faksov na tiskalnikih HP LaserJet 4345mfp in 9040/9050mfp ter HP Color LaserJet 4730mfp in 9500mfp

1. Na nadzorni plošči pritisnite gumb **Menu (Meni)**, s katerim odprete glavni meni.
2. Dotaknite se gumba **FAX (FAKS)**, s katerim odprete meni za faks.
3. Z dotikom gumba **CANCEL ALL PENDING TRANSMISSIONS (PREKLIČI VSE ČAKAJOČE PRENOSE)** prekličete vse shranjene fakse.

Preklic vseh čakajočih faksov na večnamenskih napravah HP LaserJet M3025 MFP, M3027 MFP, M4345 MFP, M5025 MFP, M5035 MFP, M9040 MFP, M9050 MFP ter HP Color LaserJet CM4730 MFP in CM6040 MFP Series

1. Na nadzorni plošči pritisnite rdeči gumb **Stop (Zaustavi)**, ki prikaže meni Cancel Fax (Preklic faksa).

 **OPOMBA:** Vsi trenutni faksi in faksi v teku se bodo začasno ustavili, dokler ne potrdite prekinitve z gumbom **OK (V redu)**.

2. Z dotikom gumba **Cancel all fax jobs (Preklic vseh faksov)** prekličete vse trenutne fakse in fakse v teku.
3. Z dotikom gumba **OK (V redu)** prekličete vse trenutne fakse in fakse v teku.

Prejemanje faksov

Ko dodatek za faksiranje prejme faks, ga shrani v pomnilnik, preden ga natisne. Ko je celoten faks shranjen, se natisne in izbriše iz pomnilnika. Faksi se natisnejo ob prejemu, razen če je omogočena funkcija Schedule Printing of Faxes (Razpored tiskanja faksov). Če je omogočena funkcija Schedule Printing of Faxes (Razpored tiskanja faksov), se vsi dohodni faksi shranijo v pomnilnik, ampak se ne natisnejo. Ko je funkcija Schedule Printing of Faxes (Razpored tiskanja faksov) onemogočena, se vsi shranjeni faksi natisnejo. Če želite več informacij, glejte poglavje [Razporejanje tiskanja faksov \(zaklep pomnilnika\) na strani 95](#).

Spremenite lahko privzete nastavitve za prejemanje faksov in določite, kako želite prejemati fakse. Te nastavitve vključujejo naslednje možnosti:

- Določanje dolžine zvonjenja pred sprejemom
- Tiskanje datuma, časa in številke na straneh faksa (žig)
- Izbiranje vhodnega in izhodnega pladnja za papir
- Posredovanje faksov na druge številke
- Blokiranje faksov z določenih številke
- Razpored tiskanja faksov (zaklepanje pomnilnika)

Če želite več informacij o spreminjanju nastavitve tega menija, glejte [Nastavitve faksa na strani 41](#).

 **OPOMBA:** Dohodnih faksov ni mogoče preklicati.

Ustvarjanje in brisanje seznamov za hitro klicanje

Hitro klicanje vam omogoča, da dodelite ime za hitro klicanje številki ali skupini števil in potem pošiljate fakse na te številke tako, da izberete ime za hitro klicanje.

Ustvarjanje seznama števil za hitro klicanje

Ustvarjanje seznama za hitro klicanje na večnamenskih napravah HP LaserJet 4345mfp in 9040/9050mfp ter HP Color LaserJet 4730mfp in 9500mfp

1. Na glavnem zaslonu nadzorne plošče se dotaknite ikone **FAX (FAKS)**, ki prikaže zaslon Fax (Faks).
2. Dotaknite se gumba **Speed Dial (Hitro klicanje)**, ki prikaže zaslon Speed Dial (Hitro klicanje).
3. Dotaknite se gumba **Add (Dodaj)**, ki prikaže zaslon New Speed Dial (Nova št. za hitro klicanje).
4. Na številski tipkovnici vtipkajte številko. Če želite vnesti več števil, se dotaknite gumba **Next Number (Naslednja številka)** in vnesite naslednjo številko. Na ta način vnesite vse številke za hitro klicanje.
5. Dotaknite se gumba **Name (Ime)**, ki prikaže tipkovnico.
6. Na tipkovnici vtipkajte ime za hitro klicanje, nato pa se z dotikom gumba **OK (V redu)** vrnite na zaslon New Speed Dial (Nova št. za hitro klicanje).
7. Dotaknite se gumba **OK (V redu)**, s katerim sprejmete vnos za hitro klicanje.

Ustvarjanje seznama števil za hitro klicanje na večnamenskih napravah HP LaserJet M3025 MFP, M3027 MFP, M4345 MFP, M5025 MFP, M5035 MFP, M9040 MFP, M9050 MFP ter HP Color LaserJet CM4730 MFP in CM6040 MFP Series

1. Na glavnem zaslonu nadzorne plošče se dotaknite ikone **FAX (FAKS)**, ki prikaže zaslon Fax (Faks).
2. Dotaknite se gumba **Speed Dials (Številke za hitro klicanje)**, ki prikaže zaslon Speed Dial (Hitro klicanje).
3. Dotaknite se gumba **Speed dials (Številke za hitro klicanje)**.
4. Dotaknite se gumba **Speed Dial Name (Ime za hitro klicanje)** in prikaže se tipkovnica.
5. Vtipkajte ime za hitro klicanje in se z dotikom gumba **OK (V redu)** vrnite na zaslon **Speed Dials (Številke za hitro klicanje)**.
6. Dotaknite se gumba **Fax Numbers (Številke faksa)** in prikaže se tipkovnica.
7. Vnesite številko faksa za **Speed Dial Name (Ime za hitro klicanje)** in se dotaknite **OK (V redu)**, da se vrnete na zaslon **Speed Dials (Številke za hitro klicanje)**.
8. Dotaknite se številke za **Speed Dial (Hitro klicanje)**, določene imenu za hitro klicanje, in jo shranite. Ime in številka faksa se pojavita poleg **Speed dials (Številke za hitro klicanje)**.
9. Za vnos vseh števil za hitro klicanje ponovite korake od 3 do 8.
10. Ko končate, se z dotikom gumba **OK (V redu)** vrnite na zaslon Fax (Faks).

Brisanje seznama za hitro klicanje

Brisanje seznama za hitro klicanje na napravah HP LaserJet 4345mfp, 9040/9050mfp in 5035mfp ter HP Color LaserJet 4730mfp in 9500mfp

1. Na glavnem zaslonu nadzorne plošče se dotaknite ikone **FAX (FAKS)**, ki prikaže zaslon Fax (Faks).
2. Dotaknite se gumba **Speed Dial (Hitro klicanje)**, ki prikaže zaslon Speed Dial (Hitro klicanje).
3. Na seznamu za hitro klicanje izberite ime za hitro klicanje.
4. Če želite izbrisati seznam za hitro klicanje, se dotaknite gumba **Delete (Izbriši)**.
5. Če želite potrditi izbris, se dotaknite gumba **Yes (Da)**, če pa želite obdržati seznam, se dotaknite gumba **No (Ne)**.
6. Z dotikom gumba **OK (V redu)** se vrnite na zaslon Fax (Faks).

Brisanje seznama številke za hitro klicanje na večnamenskih napravah HP LaserJet M3025 MFP, M3027 MFP, M4345 MFP, M5025 MFP, M5035 MFP, M9040 MFP, M9050 MFP ter HP Color LaserJet CM4730 MFP in CM6040 MFP Series

1. Na glavnem zaslonu nadzorne plošče se dotaknite ikone **FAX (FAKS)**, ki prikaže zaslon Fax (Faks).
2. Dotaknite se gumba **Speed Dial (Hitro klicanje)**, ki prikaže zaslon Speed Dial (Hitro klicanje).
3. Dotaknite se številke za **Speed Dial (Hitro klicanje)**, ki jo želite izbrisati.
4. Dotaknite se gumba **Delete (Izbriši)**.
5. Na naslednjem zaslonu boste morali potrditi izbris.
6. Če želite izbrisati seznam za hitro klicanje, se dotaknite gumba **Yes (Da)**.
7. S ponovnim dotikom gumba **Yes (Da)** se vrnite na zaslon Fax (Faks).

Brisanje ene številke s seznama za hitro klicanje

Brisanje ene številke s seznama za hitro klicanje na HP LaserJet 4345mfp, 9040/9050mfp in 5035mfp ter HP Color LaserJet 4730mfp in 9500mfp

1. Na glavnem zaslonu nadzorne plošče se dotaknite ikone **FAX (FAKS)**, ki prikaže zaslon Fax (Faks).
2. Dotaknite se gumba **Speed Dial (Hitro klicanje)**, ki prikaže zaslon Speed Dial (Hitro klicanje).
3. Dotaknite se potrditvenega polja pred zelenim imenom številke za hitro klicanje, ki jo želite izbrisati. Za prikaz imena za hitro klicanje boste morda morali uporabiti puščici za pomikanje.
4. Dotaknite se gumba **Details (Podrobnosti)**, s katerim prikažete seznam številke za hitro klicanje.
5. S puščicama za pomikanje navzgor in navzdol označite številko, ki jo želite izbrisati.
6. Dotaknite se gumba **Remove (Odstrani)** ali **Remove All (Odstrani vse)**.
7. Dotaknite se gumba **OK (V redu)** ali **Cancel (Prekliči)**.

Brisanje ene številke s seznama za hitro klicanje na večnamenskih napravah HP LaserJet M3025 MFP, M3027 MFP, M4345 MFP, M5025 MFP, M5035 MFP, M9040 MFP, M9050 MFP ter HP Color LaserJet CM4730 MFP in CM6040 MFP Series


1. Na glavnem zaslonu nadzorne plošče se dotaknite ikone **FAX (FAKS)**, ki prikaže zaslon Fax (Faks).
2. Dotaknite se gumba **Speed Dials (Številke za hitro klicanje)**, ki prikaže zaslon Speed Dial (Hitro klicanje).
3. Dotaknite se številke za **Speed Dial (Hitro klicanje)**, ki jo želite urediti.
4. Dotaknite se polja Fax Numbers (**Številke faksa**), ki prikaže tipkovnico.
5. Pomaknite se po seznamu s števkami faksa in se dotaknite zaslona na desni strani zadnje številke številke faksa, ki jo želite izbrisati. Številko faksa izbrišite s tipko Backspace.
6. Z dotikom gumba **OK (V redu)** se vrnite na zaslon **Speed Dials (Številke za hitro klicanje)**.
7. Z dotikom gumba **OK (V redu)** se vrnite na zaslon Fax (Faks).

Dodajanje številke na obstoječi seznam za hitro klicanje

Dodajanje številke na obstoječi seznam za hitro klicanje na tiskalnikih HP LaserJet 4345mfp, 9040/9050mfp in 5035mfp ter HP Color LaserJet 4730mfp in 9500mfp

1. Na glavnem zaslonu nadzorne plošče se dotaknite ikone **FAX (FAKS)**, ki prikaže zaslon Fax (Faks).
2. Dotaknite se gumba **Speed Dial (Hitro klicanje)**, ki prikaže zaslon Speed Dial (Hitro klicanje).
3. Dotaknite se potrditvenega polja pred številko za hitro klicanje. Za prikaz imena za hitro klicanje boste morda morali uporabiti puščici za pomikanje.
4. Dotaknite se gumba **Details (Podrobnosti)**, s katerim prikažete seznam števil za hitro klicanje.
5. Dotaknite se gumba **Next Number (Naslednja številka)**.
6. Na številski tipkovnici vtipkajte številko. Na ta način vnesite vse številke za hitro klicanje.
7. Dotaknite se gumba **OK (V redu)**, s katerim sprejmete vnos za hitro klicanje.

Dodajanje številke na seznam za hitro klicanje na večnamenskih napravah HP LaserJet M3025 MFP, M3027 MFP, M4345 MFP, M5025 MFP, M5035 MFP, M9040 MFP, M9050 MFP ter HP Color LaserJet CM4730 MFP in CM6040 MFP Series

1. Na glavnem zaslonu nadzorne plošče se dotaknite ikone **FAX (FAKS)**, ki prikaže zaslon Fax (Faks).
2. Dotaknite se gumba **Speed Dials (Številke za hitro klicanje)**, ki prikaže zaslon Speed Dial (Hitro klicanje).
3. Dotaknite se številke za **Speed Dial (Hitro klicanje)**, ki jo želite urediti.
4. Dotaknite se gumba **Fax Numbers (Številke faksa)** in prikaže se tipkovnica.
5. Na tipkovnici vtipkajte številko faksa, ki jo želite dodati na seznam za hitro klicanje.
 **OPOMBA:** Kazalec se privzeto postavi na naslednji prazen prostor pod zadnjo vneseno številko faksa na seznamu za hitro klicanje.
6. Z dotikom gumba **OK (V redu)** se vrnite na zaslon **Speed Dials (Številke za hitro klicanje)**.
7. Z dotikom gumba **OK (V redu)** se vrnite na zaslon Fax (Faks).

Dodeljevanje seznamov za hitro klicanje bližnjičnim tipkam

Z bližnjičnimi tipkami lahko pošljete faks na seznam za hitro klicanje s preprostim dotikom bližnjične tipke. Preden pa lahko začnete uporabljati bližnjične tipke, morate ustvariti seznam za hitro klicanje in bližnjični tipki dodeliti ime za hitro klicanje.

Dodeljevanje imena za hitro klicanje bližnjični tipki na napravah HP LaserJet 4345mfp in 9040/9050mfp ter HP Color LaserJet 4730mfp in 9500mfp

1. Omogočite funkcijo hitrega klicanja. Če želite več informacij, glejte poglavje [Ustvarjanje in brisanje seznamov za hitro klicanje na strani 86](#).
2. Na zaslonu faksa se dotaknite gumba **Configure (Konfiguriraj)**, s katerim odprete zaslon One-Touch Button Configuration (Konfiguracija bližnjičnih tipk).
3. Dotaknite se katere koli številke (**Available**) (**Na voljo**), ki jo želite dodeliti za hitro klicanje.
4. Pri možnosti **Speed dial list (Seznam za hitro klicanje)** izberite potrditveno polje imena, ki ga želite dodeliti tipki.
5. Dotaknite se gumba **OK (V redu)**.
6. Dotaknite se gumba **OK (V redu)**, če želite sprejeti nastavitve.

Brisanje ali ponovno dodeljevanje seznamov za hitro klicanje bližnjičnim tipkam na napravah HP LaserJet 4345mfp in 9040/9050mfp ter HP Color LaserJet 4730mfp in 9500mfp

Če želite odstraniti seznam za hitro klicanje z bližnjične tipke, naredite naslednje.

1. Na tipkovnici z bližnjičnimi tipkami se dotaknite tipke **Configure (Konfiguriraj)**, s katero odprete zaslon One-Touch Button Configuration (Konfiguracija bližnjičnih tipk).
2. Dotaknite se številske tipke z imenom za hitro klicanje, ki jo želite odstraniti.
3. Odpre se zaslon »Button is already configured« (Tipka je že konfigurirana). Če želite odstraniti ime za hitro klicanje z bližnjične tipke, se dotaknite gumba **Clear (Odstrani)**, če želite tipki dodeliti drugo ime za hitro klicanje, se dotaknite gumba **Reassign (Ponovno dodeli)**, če pa se želite vrniti na zaslon One-Touch Button Configuration (Konfiguracija bližnjičnih tipk), se dotaknite gumba **Cancel (Prekliči)**.
4. Dotaknite se gumba **OK (V redu)**, če želite sprejeti nastavitve.


Glasovni klici in ponovno klicanje

Glasovni klici se ne zapisujejo v dnevnik aktivnosti faksa in ustvarjajo poročila T.30. V spodnjih poglavjih najdete podatke o ponovnih poskusih faksiranja.

Poročilo o klicu faksa

Ko bodo opravljeni vsi poskusi faksiranja, bo za pošiljanje faksa natisnjeno poročilo o klicu faksa. Prikazuje ID dnevnika za opravilo faksiranja. Rezultat zadnjega poskusa je natisnjen v poročilu o klicu faksa.

Pri glasovnih klicih se poročilo o klicu faksa ne natisne.

 **OPOMBA:** Poročilo o klicu faksa ustvari številke opravil samo za končne poskuse. Če je bilo katero od poročil natisnjeno ročno prek menija ali če zadnji klic ni bil končni poskus ali glasovni klic, bo številka opravila nič.

Dnevnik aktivnosti faksa

Glasovni klici se privzeto ne zapisujejo v dnevnik aktivnosti faksa. V dnevniku aktivnosti faksa bo prikazan samo končni poskus.

Poročilo T.30

Poročilo T.30 se pri glasovnih klicih ne bo natisnilo. Poročilo T.30 se bo natisnilo za vse poskuse ponovnega klicanja.

Varne nastavitve

Dve nastavitvi – posredovanje in tiskanje faksov – sta zaščiteni funkciji in zahtevata vnos številke PIN. Pri prvem dostopu do teh nastavitvev boste morali določiti številko PIN. Ko jo boste določili, boste z njo dostopali do obeh funkcij. Če ste torej številko PIN določili za posredovanje faksov, jo uporabite tudi za tiskanje faksov in obratno. Določite lahko le en PIN za dostop do obeh zaščitenih nastavitvev.

Če so za faks omogočena poročila o klicu s sličicami, se, kadar je omogočeno tiskanje ali posredovanje faksov, poročilo natisne s sličico prve strani faksa. Za varno tiskanje faksov onemogočite tiskanje sličice na poročilu faksa o klicu.

Spreminjanje številke PIN

Ta postopek opisuje, kako spremenite obstoječo številko PIN.

- △ **POZOR:** Številko PIN vedno hranite na varnem mestu. Če jo izgubite, pokličite HP-jev oddelek za pomoč strankam in se pozanimajte, kako določite novo. Če želite več informacij, glejte poglavje [HP Customer Care na strani 125](#).

Spreminjanje številke PIN na večnamenskih napravah HP LaserJet 4345mfp in 9040/9050mfp ter HP Color LaserJet 4730mfp in 9500mfp

1. Na nadzorni plošči pritisnite gumb **Menu (Meni)**, s katerim odprete glavni meni.
2. Dotaknite se gumba **FAX (FAKS)**, s katerim odprete meni za faks.
3. Pomaknite se do gumba **FAX RECEIVE (PREJEMANJE FAKSOV)** in se ga dotaknite.
4. Pomaknite se do gumba **FORWARD FAX (POSREDUJ FAKS)** ali **Fax Printing (Tiskanje faksov)** in z dotikom odprite zaslon za nastavitve.
5. Dotaknite se gumba **Change PIN (Spremeni PIN)**, ki odpre zaslon PIN.
6. Na tipkovnici vtipkajte PIN (vsaj štiri številke), nato pa se dotaknite gumba **OK (V redu)**, s katerim odprete zaslon **Change PIN (Spremeni PIN)**.
7. Na tipkovnici vtipkajte nov PIN in pritisnite **OK (V redu)**.
8. S ponovnim vnosom potrdite novi PIN in ga shranite z dotikom gumba **OK (V redu)**.


Spreminjanje številke PIN na večnamenskih napravah HP LaserJet M3025 MFP, M3027 MFP, M4345 MFP, M5025 MFP, M5035 MFP, M9040 MFP, M9050 MFP ter HP Color LaserJet CM4730 MFP in CM6040 MFP Series

1. Na nadzorni plošči se pomaknite do ikone **Administration (Upravljanje)** in se je dotaknite, če želite odpreti meni **Administration (Upravljanje)**.
2. Dotaknite se gumba **Default Job Options (Privzete možnosti opravila)**, ki odpre meni **Default Job Options (Privzete možnosti opravila)**.
3. Dotaknite se gumba **Default Fax Options (Privzete možnosti faksa)**, ki odpre meni **Default Fax Options (Privzete možnosti faksa)**.
4. Dotaknite se možnosti **Fax Receive (Prejemanje faksa)**, ki odpre zaslon **Fax Receive (Prejemanje faksa)**.
5. Dotaknite se gumba **Fax Forwarding (Posredovanje faksov)**, ki odpre zaslon PIN.

6. Na tipkovnici vtipkajte PIN (vsaj štiri številke) in z dotikom gumba **OK (V redu)** odprite zaslon Fax Forwarding (Posredovanje faksa).
7. Dotaknite se gumba **Change PIN (Spremeni PIN)**, ki odpre zaslon PIN.
8. Na tipkovnici vtipkajte PIN (vsaj štiri številke) in se dotaknite gumba **OK (V redu)**.
9. Na tipkovnici potrdite PIN in se dotaknite gumba **OK (V redu)**.
10. Ponovno se dotaknite gumba **OK (V redu)**.


Nastavitev posredovanja faksa

Z nastavitvijo posredovanja faksa lahko posredujete vse prejete fakse na drugo številko. Ko je omogočeno posredovanje faksov, sprejemna večnamenska naprava natisne faks (če je tiskanje onemogočeno, se faks natisne, ko se omogoči) in ga hkrati posreduje na zeleno številko.

 **OPOMBA:** Če posredovanje ni uspešno, naprava ne poskuša ponovno poslati faksa. Vsi faksi so posredovani s standardno ali visoko ločljivostjo.

Nastavitev posredovanja faksov na večnamenskih napravah HP LaserJet 4345mfp in 9040/9050mfp ter HP Color LaserJet 4730mfp in 9500mfp

1. Na nadzorni plošči pritisnite gumb **Menu (Meni)**, s katerim odprete glavni meni.
2. Dotaknite se gumba **FAX (FAKS)**, s katerim odprete meni za faks.
3. Pomaknite se do gumba **FAX RECEIVE (PREJEMANJE FAKSOV)** in se ga dotaknite.
4. Pomaknite se do gumba **FORWARD FAX (POSREDUJ FAKS)** in z dotikom odprite zaslon za PIN.
5. Na tipkovnici vtipkajte PIN (vsaj štiri številke) in se dotaknite gumba **OK (V redu)**. Če imate obstoječ PIN, se odpre zaslon **Forward to Number (Posreduj na številko)**. Če številke PIN še niste določili, jo boste morali potrditi s ponovnim vnosom in gumbom **OK (V redu)**.

 **OPOMBA:** Številko PIN vedno hranite na varnem mestu. Če jo izgubite, pokličite HP-jev oddelek za pomoč strankam in se pozanimajte, kako določite novo. Če želite več informacij, glejte poglavje [HP Customer Care na strani 125](#).

6. Dotaknite se gumba **Fax Forwarding (Posredovanje faksov)**, ki odpre zaslon z nastavitvami za posredovanje faksov.
7. Dotaknite se gumba **Forward to Number (Posreduj na številko)**, ki vklopi tipkovnico.
8. Vtipkajte telefonsko številko za posredovanje faksa in posredujte faks s pritiskom gumba **OK (V redu)**.

Nastavitev posredovanja faksa na večnamenskih napravah HP LaserJet M3025 MFP, M3027 MFP, M4345 MFP, M5025 MFP, M5035 MFP, M9040 MFP, M9050 MFP ter HP Color LaserJet CM4730 MFP in CM6040 MFP Series


1. Na nadzorni plošči se pomaknite do ikone **Administration (Upravljanje)** in se je dotaknite, če želite odpreti meni **Administration (Upravljanje)**.
2. Dotaknite se gumba **Default Job Options (Privzete možnosti opravila)**, ki odpre meni **Default Job Options (Privzete možnosti opravila)**.
3. Dotaknite se gumba **Default Fax Options (Privzete možnosti faksa)**, ki odpre meni **Default Fax Options (Privzete možnosti faksa)**.
4. Dotaknite se možnosti **Fax Receive (Prejemanje faksa)**, ki odpre zaslon **Fax Receive (Prejemanje faksa)**.
5. Dotaknite se gumba **Fax Forwarding (Posredovanje faksov)**, ki odpre zaslon **PIN (PIN)**.
6. Na tipkovnici vtipkajte PIN (vsaj štiri številke) in z dotikom gumba **OK (V redu)** odprite zaslon **Fax Forwarding (Posredovanje faksa)**.
7. Dotaknite se gumba **Fax Forwarding (Posredovanje faksov)**.

8. Dotaknite se gumba **Custom (Po meri)** in nato gumba **Save (Shrani)**, s katerim odprete zaslon **Set Fax Forwarding (Nastavitev posredovanja faksov)**.
9. Dotaknite se gumba **Forward to Number (Posreduj na številko)**, ki prikaže zaslon **Forward to Number (Posreduj na številko)**.
10. Dotaknite se besedilnega polja in vanj vnesite telefonsko številko za posredovanje faksa, nato pa se dotaknite gumba **OK (V redu)**.

Razporejanje tiskanja faksov (zaklep pomnilnika)


S funkcijo tiskanja faksov določite, kdaj naj se faksi natisnejo. Izbirate lahko med tremi načini tiskanja faksov. Na izbiro so [Store all received faxes \(Shrani vse prejete fakse\)](#), [Print all received faxes \(Natisni vse prejete fakse\)](#) ali [Use fax printing schedule \(Uporabi razpored za tiskanje faksov\)](#).

V načinu [Store all received faxes \(Shrani vse prejete fakse\)](#) se vsi dohodni faksi shranijo v pomnilnik, a se ne natisnejo. Dostop do faksov, shranjenih v pomnilniku, je mogoč z menijem [MFP Retrieve Job \(Iskanje v MFP-ju\)](#). S tem menijem lahko tiskate ali brišete opravila tiskanja, ko so shranjena v pomnilniku. Več informacij o tej funkciji najdete v opisu menija Retrieve Job (Iskanje) v uporabniškem priročniku za večnamensko napravo.

 **OPOMBA:** Možnost [MFP Retrieve Job \(Iskanje v MFP-ju\)](#) je na voljo samo na večnamenskih napravah HP LaserJet 4345mfp in HP Color LaserJet 4730mfp, 9040/9050mfp ter 9500mfp. Na večnamenskih napravah HP LaserJet M3035 MFP, M3027 MFP, M4345 MFP, M5025 MFP, M5035 MFP, M9040 MFP, M9050 MFP ter HP Color LaserJet CM4730 MFP in CM6040 MFP Series lahko do shranjenih prejetih faksov pridete tako, da odprete meni [Fax Printing \(Tiskanje faksov\)](#) in spremenite način v [Print all received faxes \(Natisni vse prejete fakse\)](#).

V načinu [Print all received faxes \(Natisni vse prejete fakse\)](#) se natisnejo vsi dohodni faksi. Natisnejo se tudi ostali faksi, ki so shranjeni v pomnilniku.

V načinu [Use fax printing schedule \(Uporabi razpored za tiskanje faksov\)](#) se faksi natisnejo glede na nastavitve v razporedu za tiskanje faksov. V razporedu lahko zaklenete možnost tiskanja faksov za ves dan (24 ur) ali za določen del dneva. Nastavite lahko samo eno obdobje zaklepanja, vendar za neomejeno število dni. Obdobje za zaklep nastavite v meniju [Fax Printing \(Tiskanje faksov\)](#). Če želite več informacij, glejte poglavje [Ustvarjanje razporeda za tiskanje faksov na strani 97](#).


 **OPOMBA:** Ko se obdobje zaklepanja konča, se vsi faksi, ki so bili prejeti in shranjeni med obdobjem zaklepanja, samodejno natisnejo.

Delovanje funkcije Fax Printing (Tiskanje faksov)

Za povečanje varnosti faksa se je ob izdaji naprav HP LaserJet M5035 MFP, M5025 MFP, M3035 MFP, M3027 MFP, M4345 MFP, M9040 MFP, M9050 MFP ter HP Color LaserJet CM4730 MFP in CM6040 MFP Series spremenilo delovanje funkcije Fax Printing (Tiskanje faksov). Bistvena razlika je v tem, kako so prikazana poročila o klicih, poročila T.30, meniji s poročili in vrstica stanja nadzorne plošče ter kako se z njimi upravlja. Naslednja tabela predvideva, da je Fax Printing (Tiskanje faksov) omogočeno.


	Nastavitev menija za poročilo o klicu in/ali poročilo T.30	Kako se upravlja s poročilom o klicih/poročilom T.30 po prejemu faksa?	Kaj se zgodi, ko se natisne shranjen faks?	Kaj se zgodi z meniji za poročila o faksu in poročila T.30?	Ali nadzorna plošča prikazuje dohodne telefonske številke?
Prvotno delovanje večnamenske naprave (9500, 9040/50, 4345, 4730)	Nikoli	Ni natisnil	Natisnjeni faksi	Prikazano	Da
	Za vsak faks	Ni natisnil	Natisnjeni faksi	Prikazano	Da
Večnamenske naprave M5035, M5025, M3035, M3027, M4345, M9040, M9050, CM4730, CM6040	Never	Ni natisnil	Natisnjeni faksi	Skrito	Skrito
	Za vsak faks	Ni natisnil in shranil s faksom	Natisnjeni faksi, natisnjena poročila o klicih	Skrito	Skrito

Omogočanje ali onemogočanje razporeda za tiskanje faksov

 **OPOMBA:** Preden lahko omogočite razpored za tiskanje faksov, ga morate ustvariti. Če želite več informacij, glejte poglavje [Ustvarjanje razporeda za tiskanje faksov na strani 97](#).

Omogočanje/onemogočanje razporeda za tiskanje faksov na tiskalnikih HP LaserJet 4345mfp in 9040/9050mfp ter HP Color LaserJet 4730mfp in 9500mfp

1. Na nadzorni plošči pritisnite gumb **Menu (Meni)**, s katerim odprete glavni meni.
2. Dotaknite se gumba **FAX (FAKS)**, s katerim odprete meni za faks.
3. Pomaknite se do gumba **FAX RECEIVE (PREJEMANJE FAKSOV)** in se ga dotaknite.
4. Pomaknite se do gumba **Fax Printing (Tiskanje faksov)** in z dotikom odprite zaslon za PIN.
5. Vtipkajte PIN (vsaj štiri številke) in z dotikom gumba **OK (V redu)** odprite meni **Fax Printing (Tiskanje faksov)**. Če številke PIN še nimate, jo boste morali določiti.


 **OPOMBA:** Številko PIN vedno hranite na varnem mestu. Če jo izgubite, pokličite HP-jev oddelek za pomoč strankam in se pozanimajte, kako določite novo. Če želite več informacij, glejte poglavje [HP Customer Care na strani 125](#).

6. Dotaknite se gumba **Fax Printing Mode (Način tiskanja faksa)**.
7. Izberite način tiskanja faksov:
 - Z dotikom možnosti **Store all received faxes (Shrani vse prejete fakse)** onemogočite tiskanje faksov in shranite vse prejete fakse v pomnilnik.
 - Z dotikom možnosti **Print all received faxes (Natisni vse prejete fakse)** omogočite tiskanje vseh shranjenih in dohodnih faksov.
 - Z dotikom možnosti **Create Fax Printing Schedule (Ustvari razpored za tiskanje faksov)** omogočite, da razpored za tiskanje faksov samodejno vklopi in izklopi tiskanje faksov.
8. Za izhod se dotaknite gumba **OK (V redu)**.


Omogočanje/onemogočanje razporeda za tiskanje faksov na večnamenskih napravah HP LaserJet M3025 MFP, M3027 MFP, M4345 MFP, M5025 MFP, M5035 MFP, M9040 MFP, M9050 MFP ter HP Color LaserJet CM4730 MFP in CM6040 MFP Series

1. Na nadzorni plošči se pomaknite do ikone **Administration (Upravljanje)** in se je dotaknite, če želite odpreti meni Administration (Upravljanje).
2. Pomaknite se do možnosti **Time/Scheduling (Čas/Razporejanje)** in z dotikom odprite zaslon Time/Scheduling (Čas/Razporejanje).
3. Pomaknite se do gumba **Fax Printing (Tiskanje faksov)** in z dotikom odprite zaslon za PIN.
4. Dotaknite se besedilnega polja in prikaže se tipkovnica.
5. Na tipkovnici vtipkajte PIN (vsaj štiri številke) in z dotikom gumba **OK (V redu)** odprite meni Fax Printing (Tiskanje faksov).

Če številke PIN še nimate, jo boste morali določiti.

 **OPOMBA:** Številko PIN vedno hranite na varnem mestu. Če jo izgubite, pokličite HP-jev oddelek za pomoč strankam in se pozanimajte, kako določite novo. Če želite več informacij, glejte poglavje [HP Customer Care na strani 125](#).

6. Pomaknite se do gumba **Fax Printing Mode (Način tiskanja faksa)** in se ga dotaknite.
7. Izberite način tiskanja faksov:
 - Pomaknite se do možnosti **Store all received faxes (Shrani vse prejete fakse)** in z dotikom onemogočite tiskanje faksov in shranite vse prejete fakse v pomnilnik.
 - Pomaknite se do možnosti **Print all received faxes (Natisni vse prejete fakse)** in z dotikom omogočite tiskanje vseh shranjenih in dohodnih faksov.
 - Pomaknite se do možnosti **Use fax printing schedule (Uporabi razpored za tiskanje faksov)** in z dotikom omogočite, da razpored za tiskanje faksov samodejno vklopi in izklopi tiskanje faksov.
8. Za izhod se pomaknite do gumba **Save (Shrani)** in se ga dotaknite.

 **OPOMBA:** Za tiskanje in posredovanje uporabite isti PIN. Če ste določili PIN za posredovanje faksov, ga uporabite tudi tukaj.

Ustvarjanje razporeda za tiskanje faksov

Ustvarjanje razporeda za tiskanje faksov na tiskalnikih HP LaserJet 4345mfp in 9040/9050mfp ter HP Color LaserJet 4730mfp in 9500mfp

1. Na nadzorni plošči pritisnite gumb **Menu (Meni)**, s katerim odprete glavni meni.
2. Dotaknite se gumba **FAX (FAKS)**, s katerim odprete meni za faks.
3. Pomaknite se do gumba **FAX RECEIVE (PREJEMANJE FAKSOV)** in se ga dotaknite.
4. Pomaknite se do gumba **Fax Printing (Tiskanje faksov)** in z dotikom odprite zaslon za PIN.
5. Vtipkajte PIN in se dotaknite gumba **OK (V redu)**, ki odpre meni **Fax Printing (Tiskanje faksov)**. Če številke PIN še nimate, jo boste morali določiti.
6. Dotaknite se gumba **Create Fax Printing Schedule (Ustvari razpored za tiskanje faksov)**, ki odpre meni z nastavitvami razporeda.
7. Dotaknite se možnosti **Print End Time (Konec tiskanja)**, kjer nastavite razpored za čas, ko naj se faksi ne tiskajo (zaklenite funkcijo, ko se faksi shranjujejo v pomnilnik), določite čas in se dotaknite gumba **OK (V redu)**.
8. Dotaknite se možnosti **Print Start Time (Začetek tiskanja)**, kjer nastavite razpored za čas, ko naj se faksi tiskajo (odklenite funkcijo, ko se faksi ne shranjujejo v pomnilnik), določite čas in se dotaknite gumba **OK (V redu)**.
9. Dotaknite se gumba **Schedule Days (Dnevi razporeda)**, ki prikaže seznam dni.
10. Dotaknite se gumba **STORE ALL FAXES (SHRANI VSE FAKSE)** za začetek enodnevnega obdobja zaklepanja (24 ur).
11. Za izhod se dotaknite gumba **OK (V redu)**.

Ustvarjanje razporeda za tiskanje faksov na večnamenskih napravah HP LaserJet M3025 MFP, M3027 MFP, M4345 MFP, M5025 MFP, M5035 MFP, M9040 MFP, M9050 MFP ter HP Color LaserJet CM4730 MFP in CM6040 MFP Series

1. Na nadzorni plošči se pomaknite do ikone **Administration (Upravljanje)** in se je dotaknite, če želite odpreti meni Administration (Upravljanje).
2. Dotaknite se gumba **Time/Scheduling (Čas/Razporejanje)**, ki odpre zaslon Time/Scheduling (Čas/Razporejanje).
3. Dotaknite se gumba **Fax Printing (Tiskanje faksov)**, ki odpre zaslon PIN.
4. Dotaknite se besedilnega polja in prikaže se tipkovnica.
5. Na tipkovnici vtipkajte PIN (vsaj štiri številke) in z dotikom gumba **OK (V redu)** odprite meni Fax Printing (Tiskanje faksov).

Če številke PIN še nimate, jo boste morali določiti.

6. Dotaknite se možnosti **Fax Printing Mode (Način tiskanja faksa)**, nato pa možnosti **Use fax printing schedule (Uporabi razpored za tiskanje faksov)**.
7. Dotaknite se možnosti **Create Fax Printing Schedule (Ustvari razpored za tiskanje faksov)**, ki odpre meni z nastavitvami razporeda. Če želite urediti čas začetka ali dokončanja, izberite dan, potem izberite **As Scheduled (Po razporedu)** in se nato dotaknite možnosti **Save (Shrani)**.



OPOMBA: S prikazanim menijem lahko urejate čas za začetek ali konec tiskanja. Če želite urediti oba, se po urejanju prvega časa dotaknite možnosti **Back (Nazaj)** za vrnitev v prejšnji meni in nato izberite drugi čas.

8. Dotaknite se možnosti **Print Start Time (Začetek tiskanja)**, kjer nastavite razpored za čas, ko naj se faksi tiskajo (zaklenite funkcijo, ko se faksi ne shranjujejo v pomnilnik).
 - a. Dotaknite se besedilnega polja in prikaže se tipkovnica.
 - b. Vnesite vrednost za ure in se dotaknite možnosti **OK (V redu)**.
 - c. Dotaknite se gumba **Save (Shrani)**, če želite shraniti nastavev za ure.
 - d. Dotaknite se besedilnega polja in prikaže se tipkovnica.
 - e. Vnesite vrednost (1–59) za minute in se dotaknite gumba **OK (V redu)**.
 - f. Dotaknite se gumba **Save (Shrani)**, če želite shraniti nastavev za minute.
 - g. Dotaknite se gumbov **AM (dopoldne)** ali **PM (popoldne)**.
 - h. Prikazalo se bo vprašanje, ali želite uveljaviti spremembe za vse načrtovane dneve. Če želite uveljaviti spremembe za vse načrtovane dneve se dotaknite možnosti **Yes (Da)**, za uveljavitev sprememb samo za trenutno izbran datum pa se dotaknite možnosti **No (Ne)**.
 - i. Dotaknite se gumba **Save (Shrani)**.
9. Dotaknite se možnosti **Print End Time (Konec tiskanja)**, kjer nastavite razpored za čas, ko naj se faksi ne tiskajo (odklenite funkcijo, ko se faksi shranjujejo v pomnilnik).
 - a. Dotaknite se besedilnega polja in prikaže se tipkovnica.
 - b. Vnesite vrednost za ure in se dotaknite možnosti **OK (V redu)**.
 - c. Dotaknite se gumba **Save (Shrani)**, če želite shraniti nastavev za ure.

- d. Dotaknite se besedilnega polja in prikaže se tipkovnica.
- e. Vnesite vrednost (1–59) za minute in se dotaknite gumba **OK (V redu)**.
- f. Dotaknite se gumba **Save (Shrani)**, če želite shraniti nastavitev za minute.
- g. Dotaknite se gumbov **AM (dopoldne)** ali **PM (popoldne)**.
- h. Prikazalo se bo vprašanje, ali želite uveljaviti spremembe za vse načrtovane dneve. Če želite uveljaviti spremembe za vse načrtovane dneve se dotaknite možnosti **Yes (Da)**, za uveljavitev sprememb samo za trenutno izbran datum pa se dotaknite možnosti **No (Ne)**.
- i. Dotaknite se gumba **Save (Shrani)**.

Uporaba omrežij za faksiranje prek protokola VoIP

Tehnologija VoIP pretvarja analogni telefonski signal v digitalne bite. Ti so potem združeni v pakete, ki potujejo prek interneta. Paketi se na cilju ali blizu njega pretvorijo in znova posredujejo v analogne signale.

Prenos podatkov prek interneta se tako izvede digitalno in ne analogno. Zato so za prenos faksa morda drugačne zahteve in drugačne nastavitve faksa kot pri omrežju PSTN (Public Switched Telephone Network). Faks je zelo odvisen od časa in kakovosti signala, zato je prenos faksa v okolju VoIP bolj občutljiv.

Spodaj so naštetе priporočene spremembe nastavitvev, če dodatek Analog Fax Accessory 300 povežete s storitvijo VoIP.

- Naj bo faks nastavljen v načinu V.34 in naj bo način ECM (Error Correction Mode) vklopljen. Protokol V.34 ureja vse spremembe v hitrosti prenosa, ki so potrebne za izpolnitev zahtev omrežij VoIP.
- Če pri nastavitvi naprave na V.34 prihaja do številnih napak ali ponovnih poskusov, izklopite V.34 in nastavite Maximum Baud Rate (Najvišjo hitrost prenosa) na 14.400 b/s.
- Če napak in ponovnih poskusov ne odpravite, nastavite nižjo hitrost faksa, saj nekateri sistemi VoIP ne zmorejo obravnavati višjih razmerij signala, ki so povezani s faksom. Nastavite Maximum Baud Rate (Najvišjo hitrost prenosa) na 9600 b/s.
- Če v redkih primerih težave ne odpravite, izklopite način ECM na napravi. Kakovost slike se lahko poslabša. Pred uporabo te nastavitve zagotovite, da je kakovost slike pred izklopom načina ECM sprejemljiva.
- Če predhodne spremembe nastavitve niso izboljšale zanesljivosti faksa prek VoIP, se za pomoč obrnite na ponudnika storitev VoIP.


4 Odpravljanje težav s faksom

Informacije, ki jih najdete v tem poglavju, uporabite za odpravljanje splošnih težav s faksom.

Preden lahko začnete uporabljati dodatek za faksiranje, morate narediti naslednje:

- Izbrati lokacijo
- Nastaviti datum, čas in glavo faksa

Ko dodatek za faksiranje nameščate prvič, mora administrator ročno vnesti nastavitve z uporabo menijev, ali s čarovnikom za nastavitve faksa ob prvem zagonu.

 **OPOMBA:** V ZDA in mnogih drugih državah/regijah zakon predpisuje nastavitve datuma, časa in ostalih informacij v glavi faksa.

Ali ste pravilno namestili faksirno napravo?

S tem seznamom preverite, kaj bi utegnilo povzročati težave, povezane s faksirno napravo:

- **Ali uporabljate telefonski kabel, ki je bil priložen dodatku za faksiranje?** V skladu s tehničnimi podatki RJ11 je bilo delovanje dodatka za faksiranje testirano s priloženim telefonskim kablom. Ne uporabljajte drugega telefonskega kabla; dodatek za analogni faks zahteva analogni telefonski kabel. Poleg tega zahteva analogno telefonsko povezavo.
- **Ali je priključek linije za faks/telefon vstavljen v vtičnico na dodatku za faksiranje?** Telefonski priključek mora biti dobro vstavljen v vtičnico. Priključek vstavite v vtičnico tako, da se zaskoči.
- **Ali stenska vtičnica za telefonski priključek pravilno deluje?** Telefon priključite v stensko vtičnico in preverite, ali slišite klicni ton. Ali slišite klicni ton in lahko kličete?

Katero vrsto telefonske linije uporabljate?

- **Namenska linija:** standardna številka faksa/telefonska številka, dodeljena za prejemanje ali pošiljanje faksov.
- **OPOMBA:** Telefonska linija mora biti namenjena samo za uporabo večnamenske naprave, ki linije ne sme deliti z drugimi vrstami telefonskih naprav. Primer takšne souporabe je alarmni sistem, ki uporablja telefonsko linijo za obveščanje podjetja za nadzor.
- **Sistem PBX:** telefonski sistem za poslovno okolje. Standardni domači telefoni in dodatek za faksiranje uporabljajo analogni telefonski signal. Nekateri sistemi PBX so digitalni in morda niso združljivi z dodatkom za faksiranje. Če želite pošiljati in prejemati fakse, morate imeti dostop do standardne analogne telefonske linije.
- **Linije s preusmerjanjem:** funkcija telefonskega sistema, ki nov klic preusmeri na naslednjo možno linijo, ko je prva dohodna linija zasedena (t. i. roll-over). Dodatek za faksiranje poskusite priključiti na prvo dohodno telefonsko linijo. Dodatek za faksiranje bo prejel klic, ko bo telefon pozvonil tolikokrat, kot je določeno v nastavitvi dolžine zvonjenja pred začetkom prejemanja.

OPOMBA: Linije s preusmerjanjem utegnejo na dodatku za faksiranje povzročiti težave pri prejemanju faksov. Zato uporabo linij s preusmerjanjem na tem izdelku odsvetujemo.

Ali uporabljate napravo za prenapetostno zaščito?

Napravo za prenapetostno zaščito lahko namestite med stensko vtičnico in dodatek za faksiranje ter ga tako zaščitite pred elektriko v telefonskih linijah. Te naprave lahko zmanjšajo kakovost telefonskega signala in s tem povzročijo komunikacijske težave v faksirni napravi. Če imate težave s pošiljanjem ali prejemanjem faksov in uporabljate eno od teh naprav, priključite dodatek za faksiranje neposredno v stensko vtičnico in na ta način ugotovite, ali težave povzroča naprava za prenapetostno zaščito.

Ali uporabljate storitev telefonskega predala ali telefonsko tajnico?

Če je nastavljena dolžina klicanja pred prejemanjem krajša pri telefonskem predalu kot pri dodatku za faksiranje, klic sprejme telefonski predal, dodatek za faksiranje pa ne more prejemati faksov. Če pa je nastavljena dolžina klicanja pred prejemanjem krajša pri dodatku za faksiranje kot pri telefonskem predalu, klic sprejme dodatek za faksiranje in noben klic se ne preusmeri v telefonski predal.

Preverjanje stanja dodatka za faksiranje

Če se vam zdi, da dodatek za analogni faks ne deluje pravilno, natisnite Fax Accessory Page (Stran dodatka za faksiranje) in preverite stanje.

Tiskanje strani dodatka za faksiranje na tiskalnikih HP LaserJet 4345mfp in 9040/9050mfp ter HP Color LaserJet 4730mfp in 9500mfp

1. Na nadzorni plošči pritisnite gumb **Menu (Meni)**, s katerim odprete glavni meni.
2. Dotaknite se gumba **INFORMATION PAGE (STRAN Z INFORMACIJAMI)**, s katerim odprete meni z informacijami.
3. Z dotikom gumba **PRINT CONFIGURATION (KONFIGURACIJA TISKANJA)** natisnite strani za konfiguracijo.

Tiskanje strani o dodatku za faksiranje na večnamenskih napravah HP LaserJet M3025 MFP, M3027 MFP, M4345 MFP, M5025 MFP, M5035 MFP, M9040 MFP, M9050 MFP ter HP Color LaserJet CM4730 MFP in CM6040 MFP Series

1. Na nadzorni plošči se pomaknite do ikone **Administration (Upravljanje)** in se je dotaknite, če želite odpreti meni Administration (Upravljanje).
2. Pomaknite se do gumba **Information (Informacije)** in se ga dotaknite.
3. Pomaknite se do gumba **Configuration/Status Pages (Strani s konfiguracijo/stanjem)** in se ga dotaknite.
4. Pomaknite se do gumba **Configuration Page (Stran s konfiguracijo)** in z dotikom natisnite strani za konfiguracijo.

V razdelku Fax Accessory Page (Stran dodatka za faksiranje) na strani z informacijami pod naslovom HARDWARE INFORMATION (Informacije o strojni opre) preverite MODEM STATUS (Stanje modema). V spodnji tabeli so navedena stanja in možne rešitve.

OPERATIONAL/ENABLED (Deluje/omogočeno) ¹	Dodatek za faksiranje je nameščen in pripravljen.
OPERATIONAL/DISABLED (Deluje/onemogočeno) ¹	Dodatek za faksiranje je nameščen in deluje, vendar je pripomoček HP Digital Sending na večnamenski napravi onemogočil funkcijo faksa ali omogočil faks LAN. Ko je omogočen faks LAN, je funkcija za analogni faks onemogočena. Omogočena je lahko samo ena funkcija faksa naenkrat – faks LAN ali analogni faks.
NON-OPERATIONAL / ENABLED/DISABLED (Ne deluje / omogočeno/onemogočeno) ¹	Naprava je zaznala okvaro na vdeleni programski opre. Nadgradite vdeleno programsko opremo. Glejte Nadgradnje vdelane programske opreme na strani 122 .
DAMAGED / ENABLED/DISABLED (Poškodovano / omogočeno/onemogočeno) ¹	Če dodatek za faksiranje ne deluje, ponovno namestite kartico in preverite, ali je morda katera nožica ukrivljena. Če je prikaz stanja še vedno DAMAGED (Poškodovano), zamenjajte kartico za analogni faks.

¹ ENABLED (Omogočeno) označuje, da je omogočen oz. vklopljen dodatek za analogni faks; DISABLED (Onemogočeno) označuje, da je omogočen faks LAN (torej je analogni faks izklopljen).

Funkcija faksa ne deluje

V tabeli v tem razdelku poiščite vzroke in rešitve za težave s faksom.

Dodatek za faksiranje je nameščen, ikona pa se ne prikaže na glavnem zaslonu večnamenske naprave.

Vzrok	Rešitev
Pripomoček HP MFP Digital Sending Software Configuration je onemogočil funkcijo analognega faksa.	S pripomočkom HP MFP Digital Sending Software Configuration omogočite funkcijo analognega faksa.
Dodatek ne deluje pravilno.	Preverite stanje dodatka za faksiranje. Glejte Preverjanje stanja dodatka za faksiranje na strani 103 . Če je stanje NON-OPERATIONAL (Ne deluje), je morda potrebna namestitev nove vdelane programske opreme. Če ste ravnokar vstavili kartico in je prikazano stanje DAMAGED (Poškodovano), ponovno namestite kartico in preverite, ali je katera od nožic ukrivljena. Če je kartica pravilno vstavljena, prikaz stanja pa je DAMAGED (Poškodovano), zamenjajte kartico.
Poškodovana plošča oblikovalnika.	Za pomoč se obrnite na HP-jevega predstavnika. Glejte HP Customer Care na strani 125 .

Večnamenska naprava ne prikazuje menijev faksa.

Vzrok	Rešitev
Omogočen je LAN-faks.	To je običajen način delovanja. Ko HP Digital Sending Software omogoči LAN-faks, onemogoči analognega, zato se meni faksa, ki se uporablja samo za analogni faks, ne odpre.

Splošne težave s faksom

V tabeli v tem razdelku poiščite rešitve za težave s faksom.

Težava	Vzrok	Rešitev
Pošiljanje faksa ni uspelo.	Omogočen je JBIG, ki ga prejemni faks ne podpira.	Onemogočite JBIG.
V sporočilni vrstici stanja se prikaže sporočilo »Out of Memory« (Poln pomnilnik).	Pomnilnik večnamenske naprave je poln.	Z diska izbrišite nekaj datotek. Informacije o uporabi diska najdete v uporabniškem priročniku za večnamensko napravo.
Kakovost natisnjene fotografije je slaba ali se natisne kot siv okvir.	Napačna nastavev načina za vsebino strani.	Nastavite način za vsebino strani na Graphics (Slika) ali Text and Graphics (Besedilo in slika). Glejte Pošiljanje faksa – ročno vnašanje številke na strani 72 ali poiščite informacije o načinu za vsebino strani v uporabniškem priročniku za večnamensko napravo.
Na tipkovnici večnamenske naprave ste s pritiskom gumba Cancel (Prekliči) želeli preklicati prenos, vendar se je faks vseeno poslal.	Tipka Cancel (Prekliči) na nekaterih napravah (9040, 9050, 4345, 4730, 9500) deluje samo, če je prikazan zaslon s faksi. Poleg tega, lahko traja tudi do 30 sekund, preden se izvede prekinitiv. Na novejših napravah (M5035, M3025 MFP, M3027 MFP, M4345 MFP, M5025 MFP, M5035 MFP, M9040 MFP, M9050 MFP ter HP CM4730 MFP in CM6040 MFP Series) se prekinitiv izvede tako, da v meniju za prekinitiv izberete opravilo (meni se prikaže, če pritisnete rdečo tipko Stop (Zaustavi)), in potrdite prekinitiv s tipko OK (V redu) .	Faks prekličete v meniju faksa. Glejte Preklik faksa na strani 83 .
Ne prikaže se gumb Phone Book (Imenik).	Funkcija Phone Book (Imenik) ni omogočena.	S pripomočkom HP MFP Digital Sending Software Configuration omogočite funkcijo imenika.
Ne najdete nastavev Fax (Faks) v programu HP Web Jetadmin.	Nastavitve Fax (Faks) v programu HP Web Jetadmin najdete v spustnem meniju s stanji naprave.	V spustnem meniju izberite Digital Sending and Fax (Digitalno pošiljanje in faks) . Če želite več informacij, glejte poglavje HP Web Jetadmin na strani 42 .
Glava se doda na vrh strani, čeprav je omogočeno tiskanje slike čez faks.	Ko je določeno tiskanje slike, se pri posredovanju faksa glava slike doda na vrh strani.	To je običajen način delovanja.
V polju s prejemniki so imena in številke.	Normalno je, da so prikazana tako imena kot številke – odvisno od njihovega izvora; v imenik se zapišejo imena, v vse ostale zbirke podatkov pa številke.	To je običajen postopek in ne zahteva nikakršnega posredovanja.
Enostranski faks se natisne na dveh straneh.	Ker se glava faksa doda na vrh strani, potisne besedilo na drugo stran.	Če želite enostranski faks natisniti na eni strani, nastavite glavo na prekrivni način.
Dokument se zaustavi sredi faksiranja.	Morda je samodejni podajalnik papirja (ADF) zamašen.	Kako odpravite težavo, preberite v uporabniškem priročniku za večnamensko napravo.
Glasnost na dodatku za faksiranje je previsoka ali prenizka.	Treba ja naravnati glasnost.	O spreminjanju nastavev glasnosti preberite v poglavju Nastavev glasnosti zvonjenja na strani 65 .

Težave s prejetjem faksov

V tabeli v tem razdelku poiščite rešitve za težave, ki se lahko pojavijo ob prejemanju faksov.

Dodatek za faksiranje ne odgovarja na dohodne klice faksov (ne zazna faksa).

Vzrok	Rešitev
Morda nastavev dolžine zvonjenja pred prejetjem ni pravilno določena.	Preverite nastavev dolžine zvonjenja pred prejetjem.
Telefonski kabel morda ni pravilno priključen ali ne deluje.	Preverite namestitev. Uporabiti morate telefonski kabel, ki je bil priložen dodatku za faksiranje.
Telefonska linija morda ne deluje.	Izklopite dodatek za faksiranje iz vtičnice in priključite telefon. Poskusite klicati in tako preverite, ali telefonska linija deluje.
Storitev telefonskega predala morda dodatku za faksiranje onemogoča odgovarjanje na klice.	Naredite nekaj od naštetega: <ul style="list-style-type: none">• Prenehajte uporabljati storitev telefonskega predala.• Priskrbite si posebno telefonsko linijo za faksiranje.• Na dodatku za faksiranje skrajšajte dolžino zvonjenja pred prejetjem, da bo krajša kot pri glasovni pošti.

Prenašanje ali prejetje faksov je zelo počasno.

Vzrok	Rešitev
Morda pošiljate ali prejimate zelo kompleksen faks, na primer z veliko slikami.	Kompleksni faksi potrebujejo več časa za pošiljanje ali prejetje.
Morda je modem na prejemni faksirni napravi počasen.	Najvišja hitrost pošiljanja faksa iz dodatka za faksiranje ustreza najvišji hitrosti modema na prejemni faksirni napravi.

Prenašanje ali prejetje faksov je zelo počasno (nadaljevanje).

Vzrok	Rešitev
Ločljivost odhodnega ali dohodnega faksa je zelo visoka. Zaradi večje ločljivosti je boljša tudi kakovost, vendar je potrebno več časa za prenos.	Če gre za dohodni faks, pokličite pošiljalca in ga prosite, naj zmanjša ločljivost in ponovno pošlje faks. Če vi pošiljate faks, zmanjšajte ločljivost in spremenite nastavev načina Page Content (Vsebina strani), opisano v poglavju Pošiljanje faksa – ročno vnašanje števil na strani 72 .
V primeru slabe telefonske povezave dodatek za faksiranje in prejemna faksirna naprava upočasnita prenos, da se izogneta napakam.	Prekličite in ponovno pošljite faks. Telefonska družba naj preveri telefonsko linijo.

Na večnamenski napravi se ne tiskajo faksi.

Vzrok	Rešitev
V vhodnem pladnju ni papirja.	Vstavite papir. Vsi faksi, ki jih prejmete, ko je vhodni pladenj prazen, se shranijo in natisnejo, ko napolnite pladenj.

Na večnamenski napravi se ne tiskajo faksi.

Vzrok	Rešitev
Nastavljena je funkcija Schedule Printing of Faxes (Razpored tiskanja faksov).	Če je omogočena funkcija Schedule Printing of Faxes (Razpored tiskanja faksov), se faksi v času, ko je onemogočena, ne tiskajo. Če želite natisniti fakse, glejte Omogočanje ali onemogočanje razporeda za tiskanje faksov na strani 96 .
V večnamenski napravi je malo tonerja ali ga ni več.	Večnamenska naprava neha tiskati takoj, ko je tonerja malo ali ga zmanjka. Vsi prejeti faksi se shranijo v pomnilnik in natisnejo takoj, ko zamenjate toner. Informacije o ostalih težavah s tiskanjem najdete v uporabniškem priročniku za večnamensko napravo.
Dohodni klic je lahko glasovni klic.	Dohodni glasovni klic se na poročilu o klicih ponavadi prikaže kot Communication Error (17) (Napaka v komunikaciji (17)) . Ker ti glasovni klici niso napake faksa, zaradi njih ni potrebno ukrepati. Poskrbite za to, da klicatelji vedo, da je številka za glasovne klice drugačna od številke faksa.

Težave s pošiljanjem faksov

V tabeli v tem razdelku poiščite rešitve za težave, ki se lahko pojavijo pri pošiljanju faksov.

Težava	Vzrok	Rešitev
Faks se zaustavi med pošiljanjem.	Faksirna naprava, kateri pošiljate faks, je morda okvarjena.	Poskusite poslati faks drugi faksirni napravi.
	Vaša telefonska linija morda ne deluje.	Izklopite dodatek za faksiranje iz vtičnice in priključite telefon. Poskusite klicati in tako preverite, ali telefonska linija deluje.
	Vaša telefonska linija ima morda preveč šuma ali je slabe kakovosti.	Zanesljivost prenosa poskusite izboljšati s počasnejšim prenosom. Preverite, kakšna je največja hitrost prenosa.
Dodatek za faksiranje prejema fakse, vendar jih ne pošilja.	Če je dodatek za faksiranje priključen v sistem PBX, morda ne zazna klicnega tona sistema.	Onemogočite nastavev za zaznavanje klicnega tona.
	Telefonska povezava je morda slaba.	Poskusite znova pozneje.
	Faksirna naprava, kateri pošiljate faks, je morda okvarjena.	Poskusite poslati faks drugi faksirni napravi.
Ponavljajoče klicanje številke odhodnih faksov.	Vaša telefonska linija morda ne deluje.	Izklopite dodatek za faksiranje iz vtičnice in priključite telefon. Poskusite klicati in tako preverite, ali telefonska linija deluje.
	Dodatek za faksiranje samodejno ponovno pokliče številko faksa, če je vklopljena možnost Redial on Busy (Ponovno klicanje, če je številka zasedena) ali Redial On No Answer (Ponovno klicanje, če ni odgovora).	To je običajen način delovanja. Če želite onemogočiti ponovno klicanje, nastavite možnost Redial on Busy (Ponovno klicanje, če je številka zasedena) in možnost Redial On No Answer (Ponovno klicanje, če ni odgovora) na 0.
Poslani faksi ne prispejo na prejemno faksirno napravo.	Prejemna faksirna naprava je morda izklopljena ali je na njej prišlo do napake, npr. zmanjkalo ji je papirja.	Pokličite prejemnika in se prepričajte, ali je naprava vklopljena in pripravljena za prejemanje faksov.
	Faks je morda shranjen v pomnilniku, ker čaka na ponovno klicanje zasedene številke, ali so pred njim še drugi faksi, ki čakajo na pošiljanje.	Če je faks iz katerega od teh razlogov v pomnilniku, se vnos za opravilo pojavi v dnevniku faksa. Natisnite dnevnik aktivnosti faksa in v stolpcu Result (Rezultat) preverite opravila z oznako Pending (Čaka) .

Kode napak

Če pride do težave s faksom, ki prepreči ali prekine pošiljanje ali prejemanje faksa, se ustvari koda napake, ki pomaga ugotoviti vzrok težave. Kode napak se prikažejo v dnevniku aktivnosti faksa, v poročilu faksa o klicih in v poročilu T.30 Protocol Trace (glejte [Nastavitve storitev na strani 120](#)). Natisnite enega od teh poročil s podatki o kodi napake. Podrobne opise kod napak in ustreznega ravnanja najdete na spletnem mestu <http://www.hp.com> pod Q3701A ali HP LaserJet MFP Analog Fax Accessory 300.

Sporočila o napakah faksa

Če se z večnamensko napravo LaserJet MFP prejema ali pošilja analogni faks, se vse napake, do katerih pride med postopkom faksiranja, prikažejo na nadzorni plošči večnamenske naprave in zapišejo v poročila o faksu. Do napak faksa lahko pride iz več razlogov, pogosto zaradi prekinitve ali šuma v telefonski povezavi. Večnamenska naprava bo prikazala vsako napako, do katere pride med postopkom faksiranja, ne glede na mesto izvora.

Če je postopek faksiranja prekinjen ali če med pošiljanjem ali prejemanjem faksa pride do napake, podsistem faksa na večnamenski napravi izdela dvodelni opis stanja ali napake. Tudi pri običajnih in uspešnih faksih se prikažejo sporočila o uspešno izvedenem opravilu. Med podatki v sporočilu je besedilni opis in številčna koda (nekaj sporočil nima številčnih kod). Na nadzorni plošči večnamenske naprave bo prikazan samo besedilni del sporočila, oba pa bosta prikazana v poročilih Fax Activity Report (Poročilo o aktivnosti faksa), Fax Call Report (Poročilo o klicu faksa) in Fax T.30 Trace (posamezna poročila o faksu lahko natisnete iz menijev nadzorne plošče večnamenske naprave **Administration (Upravljanje) > Information (Informacije) in Administration (Upravljanje) > Troubleshooting (Odpravljanje težav)**). Številčna koda je v poročilih prikazana v oklepajih za besedilnim delom sporočila. Če pride na primer do napake v komunikaciji, bo nadzorna plošča prikazovala naslednje sporočilo **Fax failed: (Faksiranje ni uspelo.) Communication Error (Napaka v komunikaciji)**. Enaka napaka bo v polju Result (Rezultat) v poročilu Fax Activity Report (Poročilo o aktivnosti faksa) prikazana kot **Communication Error (Napaka v komunikaciji) (17)**. Številčna koda, povezana z napako v komunikaciji, je v tem primeru 17.

Številčno kodo izdela modem faksa. Številčna koda (0) ponavadi pomeni običajen odziv modema. Nekatera sporočila bodo vedno vsebovala številčno kodo (0), druga sporočila pa imajo lahko različne številčne kode, odvisno od okoliščin, nekaj sporočil pa sploh nima številčnih kod. Številčna koda (0) običajno pomeni, da napaka ni povezana z modемом faksa, ampak da se je zgodila v katerem drugem delu podsistema faksa. Kode napak, različne od nič, natančneje opredeljujejo posamezne dejanja ali postopke, ki jih izvaja modem, in ne pomenijo nujno, da je pri modemu kakšna težava.

V tabelah [Sporočila o pošiljanju faksov na strani 111](#) in [Sporočila o prejemanju faksov na strani 112](#) so podana sporočila o faksu z najpogostejšimi številčnimi kodami in priporočenimi postopki za odpravo. V tabele je vključenih tudi nekaj običajnih sporočil oziroma sporočil, ki nakazujejo običajne dogodke. Če faksa na primer ni mogoče poslati na zasedeno številko, bo prikazano sporočilo **Fail Busy (Ni uspelo, zaseden)**. S podsistemom faksa ni nič narobe; sporočilo nakazuje, da faksiranje zaradi zasedene telefonske linije prejemnika ni bilo dokončano. Podrobnejši podatki o odpravljanju napak so na voljo v priročniku HP MFP Analog Fax 300 User Guide (na voljo na spletni strani <http://www.hp.com/go/mfpfaxaccessory300>).

Pri ponavljajočih se sporočilih o napaki z drugačnimi številčnimi kodami, kot so navedene tukaj, potrebujete pomoč podpore strankam. Preden se obrnete na podporo strankam, lahko natisnete podrobnejši seznam o zadnjem klicu faksa, s katerim bo lažje prepoznati težavo. Podrobnejši seznam se imenuje poročilo Fax T.30 Trace, natisnete pa ga lahko za zadnji faks ali pa nastavite, da se natisne ob vsaki napaki faksa. Če želite natisniti ali konfigurirati poročilo Fax T.30 Trace, pritisnite **Administration (Upravljanje), Troubleshooting (Odpravljanje težav)** in nato **Fax T.30 Trace (Faks poročilo T.30)**. Nato lahko natisnete poročilo za zadnji faks ali konfigurirate, kdaj naj se poročilo T.30 trace natisne.

Sporočila o pošiljanju faksov

Tabela 4-1 Sporočila o pošiljanju faksov

Sporočilo	Številka napake	Opis	Dejanja
Cancelled (Preklicano)	0	Uporabnik je na nadzorni plošči večnamenske naprave preklical faks.	Nič.
Success (Uspelo)	ni na voljo	Faks je bil uspešno poslan.	Nič.
Fail Busy (Ni uspelo, zaseden)	0	Sprejemna faksirna naprava je zasedena.	Faksiranje bo samodejno obnovljeno (če je tako konfigurirano), sicer poskusite poslati faks pozneje.
No Answer (Ni odgovora)	0	Sprejemna faksirna naprava ne odgovori na klic.	Sprejemna faksirna naprava morda ni povezana ali je izključena; obrnite se na prejemnika, naj preveri napravo. Ponovno poskusite s pošiljanjem.
Compression Error (Napaka pri stiskanju)	Različno	Faks je morda poškodovan ali ni poslan.	Ponovno poskusite poslati faks.
No Dial (Ni klicanja)	0	Pri pošiljanju faksa ni zaznan klicni ton.	Preverite, ali je telefonska linija aktivna, nastavite pošiljanje faksa na »not« (ne), da se zazna klicni ton.
Modem Fail (Napaka v modemu)	Različno	Nepričakovan ali nepravilen odziv notranjega modema faksa večnamenski napravi.	Poskusite znova poslati faks; če težave ne odpravite, se obrnite na ponudnika storitve.
Communication Error (Napaka v komunikaciji)	17 ali 36	Prekinjena telefonska povezava med pošiljateljem in prejemnikom.	Ponovno poskusite poslati faks.
Communication Error (Napaka v komunikaciji)	Katera koli razen 17 ali 36	Splošna težava pri komunikaciji, če je prenos faksa prekinjen ali če ni potekal kot običajno.	Poskusite znova poslati faks; če težave ne odpravite, se obrnite na ponudnika storitve.
Space Fail (Napaka pri prostoru)	0	Slike faksa ni mogoče prebrati ali zapisati na disk; disk večnamenske naprave je morda poškodovan ali v njem ni razpoložljivega prostora.	Poskusite znova poslati faks; če težave ne odpravite, se obrnite na ponudnika storitve.
Page Fail (Napaka na strani)	0	Nezdružljiva širina ali stran ima preveč poškodovanih vrstic.	Poskusite znova poslati faks; če težave ne odpravite, se obrnite na ponudnika storitve.
Memory Error (Napaka pomnilnika)	0	Pomnilnik RAM večnamenske naprave je poln.	Če težave ne odpravite, je morda treba večnamenski napravi dodati več RAM-a.
Job failed. (Napaka pri opraviu.)	Različno	Napaka faksa; opravilo faksa ni bilo dokončano.	Poskusite znova poslati faks; če težave ne odpravite, se obrnite na ponudnika storitve.
Power Failure (Izpad energije)	0	Pri prenosu faksa je na večnamenski napravi	Ponovno poskusite poslati faks.

Tabela 4-1 Sporočila o pošiljanju faksov (Se nadaljuje)

Sporočilo	Številka napake	Opis	Dejanja
		odhodnega faksa prišlo do izpada energije.	
No Fax Detected (Faks ni zaznan)	17 ali 36	Pri prejemniku ni zaznana nobena faksirna naprava.	Preverite številko faksa in poskrbite, da prejemnik preveri, ali je faksirna naprava povezana in vključena, ter poskusite znova poslati faks.

Sporočila o prejemanju faksov

Tabela 4-2 Sporočila o prejemanju faksov

Sporočilo	Številka napake	Opis	Dejanja
Success (Uspelo)	ni na voljo	Faks uspešno prejet.	Nič.
Blocked (Blokiran)	ni na voljo	Sprejemna faksirna naprava je blokirala prejemanje faksa z uporabo funkcije za blokirane številke.	Nič.
Modem Fail (Napaka v modemu)	Različno	Nepričakovan ali neustrezen odziv notranjega modema večnamenski napravi – primer: poskuša poslati faks ravno takrat, ko prihaja drugi faks.	Naj vam znova pošljejo faks; če težave ne odpravite, se obrnite na ponudnika storitve.
Communication Error (Napaka v komunikaciji)	17, 36	Prekinjena telefonska povezava med pošiljateljem in prejemnikom.	Naj vam pošiljatelj znova pošlje faks (če odhodna naprava samodejno ne poskusi znova).
Communication Error (Napaka v komunikaciji)	Katera koli razen 17 ali 36	Splošna težava pri komunikaciji, če je prenos faksa prekinjen ali če ni potekal kot običajno.	Naj vam znova pošljejo faks; če težave ne odpravite, se obrnite na ponudnika storitve.
Space Fail (Napaka pri prostoru)	0	Slikovne datoteke ni mogoče prebrati ali zapisati na disk; disk večnamenske naprave je morda poškodovan ali v njem ni razpoložljivega prostora.	Naj vam znova pošljejo faks; če težave ne odpravite, se obrnite na ponudnika storitve.
Page Fail (Napaka na strani)	0	Nezdružljiva širina ali stran ima preveč poškodovanih vrstic.	Naj vam znova pošljejo faks; če težave ne odpravite, se obrnite na ponudnika storitve.
Memory Error (Napaka pomnilnika)	0	Pomnilnik RAM večnamenske naprave je poln.	Če težave ne odpravite, je morda treba večnamenski napravi dodati več pomnilnika RAM.
Compression Error (Napaka pri stiskanju)	0	Poškodovan faks – prejete slike ni mogoče razbrati.	Naj vam znova pošljejo faks; če nimate omogočenega načina ECM (Error Correction Mode), ga omogočite.
Print Fail (Napaka pri tiskanju)	0	Poškodovan faks – prejete slike ni mogoče razbrati.	Naj vam znova pošljejo faks; če nimate omogočenega

Tabela 4-2 Sporočila o prejemanju faksov (Se nadaljuje)

Sporočilo	Številka napake	Opis	Dejanja
			načina ECM (Error Correction Mode), ga omogočite.
Poll Invalid (Neveljavni zahtevak)	0	Funkcija za klicanje faksa je poskusila pridobiti faks iz druge naprave, vendar faks ni bil na voljo.	Obrnite se na skrbnika klicane faksirne naprave in preverite, ali je faks na voljo, ter poskusite znova.
Job failed. (Napaka pri opraviu.)	Različno	Napaka faksa; to vključuje vse splošne napake.	Naj vam znova pošljejo faks; če težave ne odpravite, se obrnite na ponudnika storitve.
Power Failure (Izpad energije)	0	Pri prejemanju faksa je prišlo do izpada energije.	Naj vam pošiljatelj znova pošlje faks.
No Fax Detected (Faks ni zaznan)	17, 36	Faksirna naprava je prejela glasovni klic.	Nič.

Dnevniki in poročila faksa

Tiskanje poročila o klicu faksa (s sličico)

Poročilo o klicu faksa je kratko poročilo o stanju zadnjega poslanega ali prejetega faksa. Če želite poročilo natisniti s sličico faksa (62-odstotna pomanjšava prve strani), izberite nastavitev Thumbnail on Report (Poročilo s sličico).


Tiskanje poročila o klicu faksa (s sličico) na večnamenskih napravah HP LaserJet 4345mfp in 9040/9050mfp ter HP Color LaserJet 4730mfp in 9500mfp

1. Na nadzorni plošči pritisnite gumb **Menu (Meni)**, s katerim odprete glavni meni.
2. Dotaknite se gumba **FAX (FAKS)**, s katerim odprete meni za faks.
3. Pomaknite se do gumba **REPORTS (POROČILA)** in z dotikom odprite meni za poročila.
4. Dotaknite se gumba **FAX CALL REPORT (Poročilo o klicu faksa)**.
5. Če želite, da poročilo vsebuje sličico prve strani faksa, se dotaknite gumba **THUMBNAIL ON REPORT (POROČILO S SLIČICO)**, nato pa izberite *eno* od naslednjih možnosti:
 - z dotikom gumba **Yes (Da)** dodajte sličico prve strani.
 - Z dotikom gumba **No (Ne)** onemogočite tiskanje sličice na poročilu.
6. Z dotikom gumba **PRINT FAX CALL REPORT (NATISNI POROČILO O KLICU FAKSA)** natisnite poročilo o zadnjem prenosu faksa.

Tiskanje poročila o klicu faksa (vključno s sličico) na večnamenskih napravah HP LaserJet M3025 MFP, M3027 MFP, M4345 MFP, M5025 MFP, M5035 MFP, M9040 MFP, M9050 MFP ter HP Color LaserJet CM4730 MFP in CM6040 MFP Series

1. Na nadzorni plošči se dotaknite ikone **Administration (Upravljanje)**, s katero odprete meni Administration (Upravljanje).
2. Z dotikom gumba **Information (Informacije)** odprite meni Information (Informacije).
3. Dotaknite se gumba **Fax Reports (Poročila faksa)**, ki odpre meni Fax Reports (Poročila faksa).
4. Dotaknite se gumba **Fax Call Report (Poročilo o klicu faksa)**, ki odpre zaslon Fax Call Reports (Poročila faksa o klicih).
5. Če želite, da poročilo vsebuje sličico prve strani faksa, se dotaknite gumba **THUMBNAIL ON REPORT (POROČILO S SLIČICO)**, nato pa:
 - z dotikom gumba **Yes (Da)** dodajte sličico prve strani.
 - Z dotikom gumba **No (Ne)** onemogočite tiskanje sličice na poročilu.

6. Z dotikom gumba **Fax Call Report (Poročilo o klicu faksa)** natisnete poročilo faksa o klicih.
7. Z dotikom gumba **Auto Print (Samodejno natisni)** nastavite kdaj naj tiskalnik natisne **Fax Call Report (Poročilo o klicu faksa)**.
 - Če ne želite nikoli natisniti poročila o klicu faksa, se dotaknite gumba **Never auto print (Nikoli ne natisni samodejno)**.

 **OPOMBA:** Če izberete možnost **Never auto print (Nikoli ne natisni samodejno)**, ne boste imeli nobenega natisnjenega potrdila o prenosu, ampak le sporočilo v vrstici stanja na zaslonu o tem, da prenos faksa ni uspel, razen če natisnete dnevnik aktivnosti faksa.

 - Z dotikom gumba **Print after any fax job (Natisni za vsak faks)** natisnete **Fax Call Report (Poročilo o klicu faksa)** po vsakem poslanem ali prejetem faksu.
 - Z dotikom gumba **Print after fax send jobs (Natisni za poslane fakse)** natisnete **Fax Call Report (Poročilo o klicu faksa)** po vsakem poslanem faksu.
 - Z dotikom gumba **Print after any fax error (Natisni ob vsaki napaki)** (privzeto) natisnete **Fax Call Report (Poročilo o klicu faksa)** vedno, ko naprava zazna napako.
 - Z dotikom gumba **Print after receive errors only (Natisni le ob vsaki napaki dohodnega faksa)** natisnete **Fax Call Report (Poročilo o klicu faksa)** vedno, ko naprava zazna napako ob prejemanju faksa.

Načrtovanje tiskanja poročil o klicu faksa

Z nastavitvijo **When To Print Report (Kdaj natisniti poročilo)** določite, pod kakšnimi pogoji naj se natisne poročilo o klicu faksa.


Načrtovanje tiskanja poročila o klicu faksa na večnamenskih napravah HP LaserJet 4345mfp in 9040/9050mfp ter HP Color LaserJet 4730mfp in 9500mfp

1. Na nadzorni plošči pritisnite gumb **Menu (Meni)**, s katerim odprete glavni meni.
2. Dotaknite se gumba **FAX (FAKS)**, s katerim odprete meni za faks.
3. Pomaknite se do gumba **REPORTS (POROČILA)** in z dotikom odprite meni za poročila.
4. Dotaknite se gumba **FAX CALL REPORT (Poročilo o klicu faksa)**.
5. Če želite omogočiti ali onemogočiti sličico prve strani vsakega faksa, se dotaknite gumba **THUMBNAIL ON REPORT (POROČILO S SLIČICO)**, nato pa izvedite eno od teh možnosti:
 - z dotikom gumba **Yes (Da)** dodajte sličico prve strani poročila.
 - Z dotikom gumba **No (Ne)** onemogočite tiskanje sličice na poročilu.
6. Dotaknite se gumba **WHEN TO PRINT REPORT (KDAJ NATISNITI POROČILO)** in določite, kdaj naj se poročilo natisne, potem pa izberite eno od naslednjih možnosti:
 - Every fax error (Ob vsaki napaki na faksu)
 - Send fax error (Ob napaki na odhodnem faksu)
 - Receive fax error (Ob napaki na dohodnem faksu)
 - Every fax (Za vsak faks)


- Send fax only (Samo za odhodne fakse)
- Never (Nikoli) (privzeto)

Načrtovanje tiskanja poročil o klicu faksa na večnamenskih napravah HP LaserJet M3025 MFP, M3027 MFP, M4345 MFP, M5025 MFP, M5035 MFP, M9040 MFP, M9050 MFP ter HP Color LaserJet CM4730 MFP in CM6040 MFP Series

1. Na nadzorni plošči se pomaknite do ikone **Administration (Upravljanje)** in se je dotaknite, če želite odpreti meni Administration (Upravljanje).
2. Dotaknite se gumba **Information (Informacije)**, potem pa gumba **Fax Reports (Poročila faksa)**.
3. Dotaknite se gumba **Fax Call Report (Poročilo o klicu faksa)**, potem pa gumba **To Print Report (Tiskanje poročila)**.
 - Dotaknite se gumba **Never auto print (Nikoli ne natisni samodejno)**, če nikoli ne želite natisniti **Fax Call Report (Poročilo o klicu faksa)**.

 **OPOMBA:** Če izberete možnost **Never auto print (Nikoli ne natisni samodejno)**, ne boste imeli nobenega natisnjenega potrdila o prenosu, ampak le sporočilo v vrstici stanja na zaslonu o tem, da prenos faksa ni uspel, razen če natisnete dnevnik aktivnosti faksa.

- Z dotikom gumba **After any fax job (Za vsak faks)** natisnete **Fax Call Report (Poročilo o klicu faksa)** po vsakem poslanem ali prejetem faksu.
- Z dotikom gumba **After fax send jobs (Za poslane fakse)** natisnete **Fax Call Report (Poročilo o klicu faksa)** po vsakem poslanem faksu.
- Z dotikom gumba **After any fax error (Ob vsaki napaki)** (privzeto) natisnete **Fax Call Report (Poročilo o klicu faksa)** vedno, ko naprava zazna napako.
- Z dotikom gumba **After send errors only (Le ob vsaki napaki odhodnega faksa)** natisnete **Fax Call Report (Poročilo o klicu faksa)** vedno, ko naprava zazna napako ob pošiljanju faksa.
- Z dotikom gumba **After receive errors only (Le ob vsaki napaki dohodnega faksa)** natisnete **Fax Call Report (Poročilo o klicu faksa)** vedno, ko naprava zazna napako ob prejemanju faksa.

 **OPOMBA:** Če izberete možnost **Never auto print (Nikoli ne natisni samodejno)**, ne boste imeli nobenega natisnjenega potrdila o prenosu, ampak le sporočilo v vrstici stanja na zaslonu o tem, da prenos faksa ni uspel, razen če natisnete dnevnik aktivnosti faksa.

Tiskanje dnevnika aktivnosti faksa

- Datum in čas vseh prejetih, poslanih ali neuspešno poslanih faksov
- Identifikacija (telefonska številka, če je na voljo)
- Trajanje (čas na zvezi)
- Število strani
- Rezultat (uspešno poslan, v pošiljanju ali neuspešno poslan, ki vključuje vrsto in kodo napake)

V zbirki podatkov se shrani zadnjih 500 vnosov faksov (starejši faksi se izbrišejo iz dnevnika). V zbirko podatkov se kot vnos shrani vsako opravilo faksa. Kot opravilo faksa se šteje na primer poslani faks, prejeti faks ali nadgradnja vdelane programske opreme. Glede na aktivnost je lahko v poročilu manj kot 500 vnosov (razen če ste poslali 500 faksov, ne da bi kakšnega prejeli, ali opravili kakšno drugo opravilo).

Če želite dnevnik uporabljati za vodenje podatkov, ga morate občasno natisniti (vsaj vsakih 500 faksov) in ga nato izbrisati.

Če želite natisniti dnevnik aktivnosti faksa, naredite naslednje.

Tiskanje dnevnika aktivnosti faksa na večnamenskih napravah HP LaserJet 4345mfp in 9040/9050mfp ter HP Color LaserJet 4730mfp in 9500mfp

1. Na nadzorni plošči pritisnite gumb **Menu (Meni)**, s katerim odprete glavni meni.
2. Dotaknite se gumba **FAX (FAKS)**, s katerim odprete meni za faks.
3. Pomaknite se do gumba **REPORTS (POROČILA)** in z dotikom odprite meni za poročila.
4. Z dotikom **PRINT FAX ACTIVITY LOG (NATISNI DNEVNIK AKTIVNOSTI FAKSA)** natisnete dnevnik aktivnosti.

Tiskanje dnevnika aktivnosti faksa na večnamenskih napravah HP LaserJet M3025 MFP, M3027 MFP, M4345 MFP, M5025 MFP, M5035 MFP, M9040 MFP, M9050 MFP ter HP Color LaserJet CM4730 MFP in CM6040 MFP Series

1. Na nadzorni plošči se pomaknite do ikone **Administration (Upravljanje)** in se je dotaknite, če želite odpreti meni Administration (Upravljanje).
2. Pomaknite se do gumba **Information (Informacije)** in se ga dotaknite.
3. Pomaknite se do gumba **Fax Reports (Poročila faksa)** in se ga dotaknite, potem se dotaknite še gumba **Fax Activity Log (Dnevnik aktivnosti faksa)**. (Natisne poročilo)

Tiskanje poročila o kodi za obračun

Poročilo o kodi za obračun vsebuje zadnjih 500 uspešno poslanih faksov, navedenih na kodi za obračun. V poročilu so naslednje informacije.

- Številka kode za obračun
- Datum in čas vseh uspešno poslanih faksov
- Identifikacijska številka
- Trajanje (čas na zvezi)
- Število poslanih strani
- Rezultat (uspešnost)

V zbirki podatkov se shrani zadnjih 500 faksov (starejši faksi se izbrišejo iz zbirke). Če želite poročilo uporabljati za vodenje podatkov, ga morate občasno natisniti (vsaj vsakih 500 faksov) in ga nato izbrisati.

Tiskanje poročila o kodi za obračun na večnamenskih napravah HP LaserJet 4345mfp in 9040/9050mfp ter HP Color LaserJet 4730mfp in 9500mfp

1. Na nadzorni plošči pritisnite gumb **Menu (Meni)**, s katerim odprete glavni meni.
2. Dotaknite se gumba **FAX (FAKS)**, s katerim odprete meni za faks.
3. Pomaknite se do gumba **REPORTS (POROČILA)** in z dotikom odprite meni za poročila.
4. Z dotikom gumba **PRINT BILLING CODES REPORT (NATISNI POROČILO O KODAH ZA OBRAČUN)** natisnete poročilo.

Tiskanje poročila o kodi za obračun na večnamenskih napravah HP LaserJet M3025 MFP, M3027 MFP, M4345 MFP, M5025 MFP, M5035 MFP, M9040 MFP, M9050 MFP ter HP Color LaserJet CM4730 MFP in CM6040 MFP Series

1. Na nadzorni plošči se pomaknite do ikone **Administration (Upravljanje)** in se je dotaknite, če želite odpreti meni Administration (Upravljanje).
2. Pomaknite se do gumba **Information (Informacije)** in se ga dotaknite.
3. Pomaknite se do gumba **Fax Reports (Poročila faksa)** in se ga dotaknite.
4. Pomaknite se do gumba **Billing Codes Report (Poročilo o kodah za obračun)** in se ga dotaknite.
5. Z dotikom gumba **Print (Natisni)** natisnite poročilo.

Brisanje dnevnika aktivnosti faksa in poročila o kodi za obračun

Dnevnik aktivnosti faksa in poročilo o kodi uporabljata isto zbirko podatkov. Nastavitev izbriše zbirko podatkov, torej podatke dnevnika aktivnosti faksa in poročila za obračun.

Če želite izbrisati zbirko podatkov faksa, naredite naslednje.

Brisanje dnevnika aktivnosti faksa in poročila o kodi za obračun na tiskalnikih HP LaserJet 4345mfp in 9040/9050mfp ter HP Color LaserJet 4730mfp in 9500mfp

1. Na nadzorni plošči pritisnite gumb **Menu (Meni)**, s katerim odprete glavni meni.
2. Dotaknite se gumba **FAX (FAKS)**, s katerim odprete meni za faks.
3. Pomaknite se do gumba **FAX FUNCTIONS (FUNKCIJE FAKSA)** in z dotikom odprite meni s funkcijami.
4. Dotaknite se gumba **CLEAR ACTIVITY LOG (IZBRIŠI DNEVNIK AKTIVNOSTI)**.
5. Z dotikom gumba **Yes (Da)** izbrišete vse vnose, z gumbom **No (Ne)** pa zaprete zaslon in ohranite vnose.

Brisanje dnevnika aktivnosti faksa in poročila o kodi za obračun na večnamenskih napravah HP LaserJet M3025 MFP, M3027 MFP, M4345 MFP, M5025 MFP, M5035 MFP, M9040 MFP, M9050 MFP ter HP Color LaserJet CM4730 MFP in CM6040 MFP Series

1. Na nadzorni plošči se dotaknite ikone **Administration (Upravljanje)**, s katero odprete meni Fax (Faks).
2. Pomaknite se do gumba **Resets (Ponastavitve)** in z dotikom odprite meni.
3. Pomaknite se do gumba **Clear Fax Activity Log (Izbriši dnevnik aktivnosti faksa)** in se ga dotaknite.
4. Z dotikom gumba **Yes (Da)** izbrišete vse vnose, z gumbom **No (Ne)** pa zaprete zaslon in ohranite vnose.

Tiskanje poročila s seznamom blokiranih faksov

Tiskanje poročila s seznamom blokiranih faksov na večnamenskih napravah HP LaserJet 4345mfp in 9040/9050mfp ter HP Color LaserJet 4730mfp in 9500mfp

1. Na nadzorni plošči pritisnite gumb **Menu (Meni)**, s katerim odprete glavni meni.
2. Dotaknite se gumba **FAX (FAKS)**, s katerim odprete meni za faks.

3. Pomaknite se do gumba **REPORTS (POROČILA)** in z dotikom odprite meni za poročila.
4. Z dotikom gumba **PRINT BLOCKED FAX LIST (NATISNI SEZNAM BLOKIRANIH FAKSOV)** natisnite poročilo.

Tiskanje poročila s seznamom blokiranih faksov na večnamenskih napravah HP LaserJet M3025 MFP, M3027 MFP, M4345 MFP, M5025 MFP, M5035 MFP, M9040 MFP, M9050 MFP ter HP Color LaserJet CM4730 MFP in CM6040 MFP Series

1. Na nadzorni plošči se pomaknite do ikone **Administration (Upravljanje)** in se je dotaknite, če želite odpreti meni **Administration (Upravljanje)**.
2. Pomaknite se do gumba **Information (Informacije)** in se ga dotaknite.
3. Pomaknite se do gumba **Fax Reports (Poročila faksa)** in se ga dotaknite.
4. Z dotikom gumba **Blocked Fax List (Seznam blokiranih faksov)** natisnite poročilo.

Tiskanje poročila s seznamom za hitro klicanje

Na poročilu s seznamom za hitro klicanje so navedene številke faksa, dodeljene imenom za hitro klicanje.

Tiskanje poročila s seznamom za hitro klicanje na večnamenskih napravah HP LaserJet 4345mfp in 9040/9050mfp ter HP Color LaserJet 4730mfp in 9500mfp

1. Na nadzorni plošči pritisnite gumb **Menu (Meni)**, s katerim odprete glavni meni.
2. Dotaknite se gumba **FAX (FAKS)**, s katerim odprete meni za faks.
3. Pomaknite se do gumba **REPORTS (POROČILA)** in se ga dotaknite.
4. Pomaknite se do gumba **PRINT SPEED DIAL LIST (NATISNI SEZNAM ZA HITRO KLICANJE)** in z dotikom natisnite poročilo.

Tiskanje poročila s seznamom za hitro klicanje na večnamenskih napravah HP LaserJet M3025 MFP, M3027 MFP, M4345 MFP, M5025 MFP, M5035 MFP, M9040 MFP, M9050 MFP ter HP Color LaserJet CM4730 MFP in CM6040 MFP Series

1. Na nadzorni plošči se pomaknite do ikone **Administration (Upravljanje)** in se je dotaknite, če želite odpreti meni **Administration (Upravljanje)**.
2. Pomaknite se do gumba **Information (Informacije)** in se ga dotaknite.
3. Pomaknite se do gumba **Fax Reports (Poročila faksa)** in se ga dotaknite.
4. Z dotikom gumba **Speed dial list (Seznam za hitro klicanje)** natisnite poročilo.

Nastavitve storitev

Te možnosti vam lahko pomagajo pri odpravljanju težav, če rešitev iz razdelka Error Codes (Kode napak) ni uspešna. Namenjene so za uporabo v primerih, ko vam pomaga HP-jev predstavnik.

Lokacije menijev teh možnosti so odvisne od večnamenske naprave. Pri napravah HP LaserJet 4345mfp ter HP Color LaserJet 4730mfp, 9040/9050mfp in 9500mfp so te možnosti v meniju [Fax Service \(Storitev faksa\)](#). Na večnamenskih napravah HP LaserJet M3035 MFP, M3027 MFP, M4345 MFP, M5025 MFP, M5035 MFP, M9040 MFP, M9050 MFP ter Color LaserJet CM4730 MFP in CM6040 MFP Series so te možnosti na enem od treh mest: pod [Administration \(Upravljanje\)](#) > [Initial Setup \(Začetna nastavitve\)](#) > [Fax Setup \(Nastavitve faksa\)](#) > [Fax Receive Settings \(Nastavitve za prejemanje faksa\)](#), pod [Administration \(Upravljanje\)](#) > [Troubleshooting \(Odpravljanje težav\)](#) ali pod [Administration \(Upravljanje\)](#) > [Resets \(Ponastavitve\)](#). Natisnite si skico menijev iz menija večnamenske naprave [Administration \(Upravljanje\)](#) > [Information \(Informacije\)](#), da boste lažje našli želeni element.

T.30 Trace (Sledenje T.30): T.30 trace je natisnjeno poročilo, ki vsebuje podatke o celotni komunikaciji med pošiljateljevo in prejemnikovo faksirno napravo za zadnji prenos ali prejem faksa. V poročilu je mnogo tehničnih podrobnosti, ki jih večina uporabnikov običajno ne razume. Vendar pa so v poročilu podrobno opisane kode napak in ostale informacije, ki lahko pripomorejo k odpravljanju določene težave, povezane s pošiljanjem ali prejemanjem faksa. Vsebina poročila utegne pomagati HP-jevemu predstavniku pri odkrivanju vzroka težave in določanju ustrezne rešitve. (Informacije o kodah napak najdete v poglavju [Kode napak na strani 109.](#))

[Restore Factory Telecom Settings \(Povrnitev Telekomovih tovarniških nastavitvev\)](#) ali [Restore Default Telecom Settings \(Povrnitev privzetih Telekomovih nastavitvev\)](#): S to možnostjo ponastavite številne spremembe, ki ste jih opravili v menijih, nazaj na privzete nastavitve. Te vključujejo maksimalno hitrost prenosa, čas izklopa rafala zvonjenja, V.34, zvočnik in prenos pri izgubi signala.

[Transmit Signal Loss \(Prenos pri izgubi signala\)](#): To je nadomestna možnost ob izgubi signala v telefonski liniji. Odsvetujemo spreminjanje te nastavitve, razen če to zahteva HP-jev predstavnik, ker lahko faks preneha delovati.

V.34: Ta nastavev ima dve vrednosti (za normalno delovanje in za izklop), s katerima nadzoruje hitrost modema. Normalna nastavev omogoča modemu, da izbere (se pogaja z drugim modemom) katero koli od podprtih hitrosti v baudih do 33.600 b/s. Z nastavitvijo na izklop določite hitrost v baudih na 14.400 b/s. Nastavev ostane, dokler je ne spremenite.

[Maximum baud rate \(Maksimalna hitrost v baudih\)](#): Ta nastavev je podobna V.34, ampak ponuja izbiro hitrosti za delovanje. Če se na faksirni napravi pojavljajo težave v komunikaciji, s to nastavitvijo znižajte hitrost in ugotovite, ali napake povzroča telefonska linija. Ko je nastavev določena, ostane enaka, dokler je ne spremenite.

[Speaker mode \(Zvočnik\)](#): Ta nastavev ponuja dva načina, normalnega in diagnostičnega. V normalnem načinu je zvočnik modema vklopljen med vzpostavljajanjem začetne povezave in se nato izklopi. V diagnostičnem načinu zvočnik ostane vklopljen med celotno komunikacijo faksa, dokler nastavitve ne spremenite v normalno.

[Ring interval \(Presledki med zvonjenjem\)](#) ali [Ring-burst off time \(Čas izklopa rafala zvonjenja\)](#): Ta nastavev se uporablja za prilagoditev nekaterih zvočnih signalov sistema PBX. Nastavev uporabite, ko vam to svetuje HP-jev predstavnik za tehnično pomoč.

[Ring Frequency \(Frekvenca zvonjenja\)](#): Ta nastavev ima razpon vrednosti med 1 in 200 Hz. Ostane naj nastavljena privzeta vrednost 68 Hz. Uporabite to nastavev, če vam tako naroči HP-jev predstavnik za tehnično pomoč, kajti takšni postopki nastavitvev niso več del tega priročnika.

Lokacije menijev teh možnosti so odvisne od večnamenske naprave. Pri napravah HP LaserJet 4345mfp ter HP Color LaserJet 4730mfp, 9040/9050mfp in 9500mfp so te možnosti v meniju [Menu](#)

(Meni) > FAX (FAKS) > FAX SETUP OPTIONAL (IZBIRNA NASTAVITEV FAKSA) > Ring Frequency (Frekvenca zvonjenja). Pri napravah HP LaserJet M3035 MFP, M3027 MFP, M4345 MFP, M5025 MFP, M5035 MFP, M9040 MFP, M9050 MFP ter Color LaserJet CM4730 MFP in CM6040 MFP Series so te možnosti pri: Administration (Upravljanje) > Initial Setup (Začetna nastavitve) > Fax Setup (Nastavitve faksa) > Fax Send Settings (Nastavitve za pošiljanje faksa) > Ring Frequency (Frekvenca zvonjenja). Izberite Custom (Po meri), da aktivirate izbor menija za natančno vrednost.

TCF T.30 Delay (Zakasnitev TCF T.30): Ta nastavitev ima razpon vrednosti med 60 in 255 ms. Ostane naj nastavljena privzeta vrednost 60 ms. Uporabite to nastavitev, če vam tako naroči HP-jev predstavnik za tehnično pomoč, kajti takšni postopki nastavitve niso več del tega priročnika.


Lokacije menijev teh možnosti so odvisne od večnamenske naprave. Pri napravah HP LaserJet 4345mfp ter HP Color LaserJet 4730mfp, 9040/9050mfp in 9500mfp so te možnosti v meniju **Menu (Meni) > FAX (FAKS) > FAX SETUP OPTIONAL (IZBIRNA NASTAVITEV FAKSA) > TCF T.30 Delay Timer (Merilnik časa zakasnitve TCF T.30)**. Pri napravah HP LaserJet M3035 MFP, M3027 MFP, M4345 MFP, M5025 MFP, M5035 MFP, M9040 MFP, M9050 MFP ter Color LaserJet CM4730 MFP in CM6040 MFP Series so te možnosti pri: Administration (Upravljanje) > Initial Setup (Začetna nastavitve) > Fax Setup (Nastavitve faksa) > Fax Send Settings (Nastavitve za pošiljanje faksa) > TCF T.30 Delay Timer (Merilnik časa zakasnitve TCF T.30). Izberite Custom (Po meri), da aktivirate izbor menija za natančno vrednost.

TCF T.30 Extend (Razširitev TCF T.30): Ta nastavitev ima razpon vrednosti med 0 in 2550 ms. Ostane naj nastavljena privzeta vrednost 0 ms. Uporabite to nastavitev, če vam tako naroči HP-jev predstavnik za tehnično pomoč, kajti takšni postopki nastavitve niso več del tega priročnika.

Lokacije menijev teh možnosti so odvisne od večnamenske naprave. Pri napravah HP LaserJet 4345mfp ter HP Color LaserJet 4730mfp, 9040/9050mfp in 9500mfp so te možnosti v meniju **Menu (Meni) > FAX (FAKS) > FAX SETUP OPTIONAL (IZBIRNA NASTAVITEV FAKSA) > TCF Extend (Razširitev TCF)**. Pri napravah HP LaserJet M3035 MFP, M3027 MFP, M4345 MFP, M5025 MFP, M5035 MFP, M9040 MFP, M9050 MFP ter Color LaserJet CM4730 MFP in CM6040 MFP Series so te možnosti pri: Administration (Upravljanje) > Initial Setup (Začetna nastavitve) > Fax Setup (Nastavitve faksa) > Fax Send Settings (Nastavitve za pošiljanje faksa) > TCF Extend (Razširitev TCF). Izberite Custom (Po meri), da aktivirate izbor menija za natančno vrednost.

Nadgradnje vdelane programske opreme

Vdelano programsko opremo na napravi HP LaserJet MFP Analog Fax Accessory 300 lahko nadgradite. Posodobitve vdelane programske opreme faksa se pojavijo v sklopu vseh posodobitev vdelane programske opreme večnamenske naprave. Dodatne informacije o posodobitvah za vdelano programsko opremo večnamenske naprave najdete v servisni dokumentaciji večnamenske naprave.

 **OPOMBA:** Če želite posodobiti vdelano programsko opremo faksa, obiščite spletno mesto večnamenske naprave in jo prenesite. Posodobitve vdelane programske opreme faksa so del posodobitev vdelane programske opreme večnamenske naprave.

A Storitve in podpora

Hewlett-Packardova izjava o omejeni garanciji

HP-JEV IZDELEK

HP LaserJet MFP Analog Fax Accessory 300

TRAJANJE OMEJENEGA JAMSTVA

1-letna omejena garancija

HP vam, končnemu uporabniku, jamči, da bosta strojna oprema in dodatna oprema HP brez okvar v materialu in izdelavi po datumu nakupa in za obdobje, navedeno zgoraj. Če med garancijskim obdobjem obvestite HP o takih okvarah, bo po lastni presoji popravil ali zamenjal izdelke, za katere se izkaže, da so okvarjeni. Nadomestni izdelki so lahko novi ali enakovredni novim.

HP jamči, da programska oprema HP ne bo nezmožna izvajati svojih programskih ukazov zaradi okvar v materialih in delu po datumu nakupa in za obdobje, navedeno zgoraj, če jo pravilno namestite in uporabljate. Če med garancijskim obdobjem obvestite HP o takih okvarah, bo zamenjal programsko opremo, ki zaradi takih okvar ne izvaja svojih programskih ukazov.

HP ne jamči, da bo delovanje izdelkov HP brez prekinitev ali napak. Če HP ne more v razumnem času popraviti ali zamenjati kateregakoli izdelka, boste upravičeni do povračila nakupne cene ob vračilu izdelka.

Izdelki HP lahko vsebujejo obnovljene dele, katerih delovanje je enakovredno novim ali ki so bili občasno uporabljeni.

Garancija ne velja za okvare, ki so posledica (a) nepravilnega ali nezadostnega vzdrževanja ali umerjanja, (b) uporabe programske opreme, vmesnikov, delov ali potrošnega materiala, ki jih ni dobavil HP, (c) nepooblaščenega spreminjanja ali napačne uporabe, (d) uporabe zunaj objavljenih tehničnih podatkov za delovno okolje izdelka, ali (e) nepravilne priprave ali vzdrževanja mesta uporabe.

KOLIKOR DOVOLJUJE LOKALNA ZAKONODAJA, SO GARANCIJE, NAVEDENE ZGORAJ, IZKLJUČNE IN NE DAJE SE NOBENA DRUGA IZRECNA ALI NAZNAČENA GARANCIJA ALI POGOJ, NAJSI BO PISEN ALI USTNI. HP SE IZRECNO ODPOVEDUJE VSEM NAZNAČENIM GARANCIJAM ALI POGOJEM USTREZNOSTI ZA PRODAJO, ZADOVOLJIVE KAKOVOSTI ALI PRIMERNOSTI ZA DOLOČEN NAMEN. Nekatere države/regije, zvezne države ali province ne dovoljujejo omejitev trajanja naznačenega jamstva, zato zgornja omejitev ali izključitev za vas morda ne velja v celoti. Ta garancija vam daje določene zakonske pravice, imate pa lahko tudi druge pravice, ki se med posameznimi zveznimi državami, provincami in državami/regijami razlikujejo. HP-jeva omejena garancija je veljavna samo v državi/regiji ali pokrajini, kjer HP ponuja podporo za ta izdelek in ga je tržil. Raven garancijskih storitev se lahko prilagaja lokalnim standardom. HP ne bo spreminjal oblike, videza ali delovanja izdelka, da bi deloval v državi/regiji, kjer njegova uporaba zaradi pravnih ali zakonskih razlogov ni bila nikdar predvidena.


DO MERE, KI JO DOVOLJUJE LOKALNA ZAKONODAJA, SO VAŠA EDINA IN IZKLJUČNA PRAVNA SREDSTVA TISTA, NAVEDENA V TEJ GARANCIJSKI IZJAVI. RAZEN KOT JE NAVEDENO ZGORAJ, NE BO NE HP NE NJEGOVI DOBAVITELJI ODGOVOREN ZA IZGUBO PODATKOV ALI ZA NEPOSREDNO, POSEBNO, NAKLJUČNO, POSLEDIČNO (VKLJUČNO Z IZGUBO DOBIČKA ALI PODATKOV) ALI DRUGO ŠKODO, NE GLEDE NA TO, ALI IZHAJA IZ POGODBE, ODŠKODNINSKE ODGOVORNOSTI ALI KATEREKOLI DRUGE PRAVNE MOŽNOSTI. Nekatere države/regije, zvezne države ali province ne dovolijo izključitve ali omejitve naključne ali posledične škode, tako da zgornja omejitev ali izključitev za vas morda ne velja.

GARANCIJSKE DOLOČBE TE IZJAVE, RAZEN DO ZAKONSKO DOVOLJENE MERE, NE IZKLJUČUJEJO, OMEJUJEJO ALI SPREMINJAJO OBVEZNIH ZAKONSKIH PRAVIC, KI VELJAJO ZA PRODAJO TEGA IZDELKA, IN JIH DOPOLNJUJEJO.

HP Customer Care

Svetovni splet

Odgovore na številna vprašanja o dodatkih za faksiranje lahko najdete na strani <http://www.hp.com/go/mfpfaxaccessory300>. Pojdite na stran za podporo in poiščite HP LaserJet MFP Analog Fax Accessory 300. Spletno mesto vključuje pomoč pri odpravljanju težav, informacije o vzdrževanju in uporabi faksov, priročnike, pogosta vprašanja, posodobitve programske opreme in drugo.

 **OPOMBA:** Na HP-jevem spletnem mestu poiščite dodatne informacije o posodobitvah ali morebitnih spremembah izdelka, nastalih po tiskanju tega dokumenta. Pojdite na <http://www.hp.com> in poiščite »Q3701A«. Uporabite **Product quick links (Hitre povezave za izdelek)**, da pridete do priročnikov o izdelkih in preverite, če obstaja dokument **Errata (Seznam napak)**. Ta dokument določa najpogostejše spremembe izdelka.

E-pošta

Za najhitrejši odgovor obiščite <http://www.hp.com> in kliknite **Contact HP (Vzpostavi stik s HP-jem)**. E-poštna pomoč je samo v angleščini.

Telefon

Na strani <http://www.hp.com> poiščite HP LaserJet MFP Analog Fax Accessory 300 in poiščite povezavo do podpore. Najdete lahko telefonske kontaktne podatke, kjer vam lahko pomagajo pri odpravljanju težav.

B Tehnični podatki

To poglavje vsebuje tehnične podatke o dodatku za faksiranje. Tu opisana dela vključujeta:

- [Tehnični podatki dodatka za faksiranje](#)
- [Nadomestni deli in pripomočki](#)

Tehnični podatki dodatka za faksiranje

Tehnični podatki za delovno okolje	
Delovno okolje	<ul style="list-style-type: none">• Temperatura: od 10 do 35 °C (od 50 do 91 °F)• Relativna vlažnost: od 20 do 80 odstotkov (brez kondenzacije)
Okolje shranjevanja	<ul style="list-style-type: none">• Temperatura: od -20 do 40 °C (od -4 do 104 °F)• Relativna vlažnost: manj kot 95 odstotkov (brez kondenzacije)
Tehnični podatki faksa	
Združljivost faksa	<ul style="list-style-type: none">• CCIT/ITU-T Group 3, EIA/TIA Class 1, Class 2.1
Telefonski priključek	<ul style="list-style-type: none">• RJ11
Metode stiskanja	<ul style="list-style-type: none">• MH, MR, MMR in JBIG
Hitrost prenosa in podprti standardi	<ul style="list-style-type: none">• V.17 pri 14.400, 12.000, 9600, 7200 b/s• V.33 pri 14.400, 12.000 b/s• V.29 pri 9600, 7200 b/s• V.27 pri 4800, 2400 b/s• V.34 pri 16.800, 19.200, 21.600, 24.000, 26.400, 28.800, 31.200, 33.600 b/s
Hitrost modema	<ul style="list-style-type: none">• Do 33,6 Kb/s
Hitro izbiranje	<ul style="list-style-type: none">• Da
Ločljivost faksa (pošiljanje in prejemanje)	<ul style="list-style-type: none">• Standardna - 200 x 100 dpi• Visoka - 200 x 200 dpi• Zelo visoka - 300 x 300 dpi• Izredno visoka - 200 x 400 (samo prejeto)• Izredno visoka - 400 x 400 (samo prejeto)

Nadomestni deli in pripomočki

Nadomestne dele za dodatek za faksiranje lahko dobite tako, da se obrnete na vašega prodajnega predstavnika ali prodajalca za Hewlett-Packard.

C Regulativne informacije

Ta del vsebuje naslednje regulativne informacije:

- [Okoljevarstveni vidiki izdelka](#)
- [Izjava o skladnosti](#)
- [US Federal Communications Commission](#)
- [Kanadski oddelek za komunikacije](#)
- [Ostale regulativne informacije](#)

Okoljevarstveni vidiki izdelka

Varovanje okolja

Podjetje Hewlett-Packard Company je zavezano k izdelovanju kakovostnih okolju prijaznih izdelkov. Ta izdelek je bil razvit tako, da kar najbolj zmanjšuje škodljive učinke na okolje.

Plastika

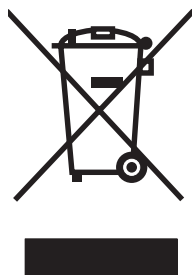
Plastični deli, težji od 25 gramov so označeni skladno z mednarodnimi standardi, ki izboljšajo možnosti prepoznavanja vrste plastike za potrebe recikliranja po koncu življenjske dobe izdelka.

Omejitve za materiale

Ta izdelek HP ne vsebuje dodanega živega srebra.

Ta HP izdelek v spojih vsebuje svinec in lahko zahteva posebno ravnanje ob koncu njegove življenjske dobe.

Odstranitev izrabljene opreme uporabnikov v zasebnih domovih v Evropski uniji



Ta simbol na izdelku ali na njegovi embalaži kaže, da tega izdelka ne smete zavreči skupaj z ostalimi gospodinjstvi odpadki. Namesto tega je vaša odgovornost, da izrabljeno opremo predate na označeni zbirni točki za recikliranje odpadne električne in elektronske opreme. Ločeno zbiranje in recikliranje odpadne opreme ob odstranjevanju pripomore k ohranjanju naravnih virov in zagotavlja, da je reciklirana v na način, ki varuje zdravje ljudi in okolje. Če želite več informacij, kje lahko odložite vašo odpadno opremo za recikliranje, se obrnite na svojo občino, svoj komunalni servis ali na trgovino, kjer ste izdelek kupili.

Dodatne informacije

Pojdite na stran <http://www.hp.com/go/environment> ali <http://www.hp.com/hpinfo/community/environment/>, kjer boste dobili več informacij o HP-jevih okoljevarstvenih vidikih, ki vključujejo naslednje:

- Okoljevarstvene specifikacije za ta izdelek in številne povezane izdelke HP
- HP-jeva zavezanost k varovanju okolja
- HP-jem sistem za okoljevarstveno upravljanje
- HP-jev program za vračilo in recikliranje izdelkov, ki jim je potekla življenjska doba
- Varnostni listi

Izjava o skladnosti

Izjava o skladnosti

v skladu z ISO/IEC 17050-1 and EN 17050-1

Ime proizvajalca: Hewlett-Packard Company
Naslov proizvajalca: 11311 Chinden Boulevard,
Boise, Idaho 83714-1021, ZDA

izjavlja, da je izdelek

Ime izdelka: HP LaserJet MFP Analog Fax Accessory
Regulativna številka modela:²⁾ BOISB-0308-00
Številke izdelka Q3701-60001, Q3701-60002, Q3701-60004
Možnosti izdelka Vse

v skladu s temi tehničnimi podatki izdelka:

Varnost: IEC 60950-1:2001 / EN60950-1: 2001 +A11
EMC: CISPR22:1997/EN55022:1998 – razred A¹⁾³⁾
EN 55024:1998 +A1:2001 +A2:2003
FCC Naslov 47 CFR, 15.člen razred A³⁾/ICES-003, 4. izdaja
GB9254-1998, GB17625.1-1998/CNS13438
Telekomunikacije: 68. člen pravilnika FCC
TBR-21:1998

Dodatne informacije:

Ta izdelek ustreza zahtevam Direktive o elektromagnetni združljivosti 89/336/EGS, Direktive o nizki napetosti 2006/95/EGS ter Direktive R&TTE 1999/5/ES (dodatek II) in je opremljen z ustrežno oznako CE 

Naprava ustreza 15. členu pravilnika FCC. Delovanje je odvisno od teh dveh pogojev: (1) naprava ne sme povzročati škodljivih motenj, (2) naprava mora sprejeti vse prejete motnje, vključno z motnjami, ki bi lahko povzročile neželeno delovanje.

1) Izdelek je bil preskušen v značilni konfiguraciji z osebnimi računalniki Hewlett-Packard.

Preizkušanje skladnosti tega izdelka s standardi z izjemo člena 9.5, ki še ni v veljavi.

2) Temu izdelku je za regulativne namene dodeljena regulativna številka modela. Ta številka ni enaka imenu ali številki izdelka.

3) **Warning: (Opozorilo):** To je izdelek razreda A. V domačem okolju bo ta izdelek morda povzročil radijske motnje, zaradi česar bo moral uporabnik morda uporabiti določene ukrepe.

Boise, Idaho 83714-1021, ZDA

24. oktober 2007


Samo za vprašanja, povezana z upravnimi temami, se obrnite na:


Evropa: Vaša krajevna Hewlett-Packardova podružnica za prodajo in popravilo ali Hewlett-Packard GmbH, Department HQ-TRE / Standards Europe, Herrenberger StraAye 140, D-71034 Böblingen, Nemčija., (FAKS: +49-7031-14-3143)
ZDA: Product Regulations Manager, Hewlett-Packard Company, PO Box 15, Mail Stop 160, Boise, Idaho 83707-0015, ZDA, (Telefon: 208-396-6000)

US Federal Communications Commission

FCC Part 15 Compliance Statement

This equipment has been tested and found to comply with the limits for a Class A digital device, pursuant to Part 15 of the FCC Rules. These limits are designed to provide reasonable protection against harmful interference when the equipment is operated in a commercial environment. This equipment generates, uses, and can radiate radio frequency energy and, if not installed and used in accordance with the instruction manual, may cause harmful interference to radio communications. Operation of this equipment in a residential area is likely to cause harmful interference in which case the user will be required to correct the interference at his own expense.

 **OPOZORILO!** Any changes or modifications to the fax accessory that are not expressly approved by HP could void the user's authority to operate this equipment.

 **OPOMBA:** Use of a shielded interface cable is required to comply with the Class A limits of the FCC rules

FCC Part 68 Telecom

If requested, you must be prepared to provide the telephone company with the following information for the SocketModem card included within this product:

Manufacturer:	Multi-Tech Systems, Inc. 2205 Woodale Drive Mounds View, MN 55112 USA
Trade Name:	Modem Module
Model Number:	MT5634SMI
FCC Registration No:	AU7-USA-25814-M5-E
Ringer Equivalence:	0.3B
Modular Jack (USOC):	RJ11C or RJ11W (single line)
Service Center in USA:	U.S.A. (763) 785-3500 (763) 785-9874 Fax

The equipment complies with FCC Rules, Part 68. The Socket Modem Module has a label that contains, along with other information, the FCC registration number and ringer equivalence number (REN) for this equipment. If requested, this information must be provided to the telephone company. The REN is used to determine the quantity of devices which may be connected to the telephone line. Excessive RENS on the telephone line may result in the devices not ringing in response to an incoming call. In most, but not all areas, the sum of the RENS should not exceed five (5.0). To be certain of the number of devices that may be connected to the line, as determined by the total RENS, contact the Telephone Company to determine the maximum REN for the calling area.

This equipment uses the following USOC jacks: RJ11C or RJ11W (single line)

An FCC compliant telephone cord and modular plug is provided with this equipment. This equipment is designed to be connected to the telephone network or premises wiring using a compatible modular jack with is Part 68 compliant. This equipment cannot be used on telephone company provided coin service. Connection to Party Line Service is subject to state tariffs. If this equipment causes harm to the telephone network, the telephone company will notify you in advance that temporary discontinuance of service may be required. If advance notice isn't practical, the Telephone Company will notify the customer as soon as possible. Also you will be advised of your right to file a complaint with the FCC if you believe it is necessary. The telephone company may make changes in its facilities, equipment, operations, or procedures that could affect the operation of the equipment. If this happens, the telephone company will provide advance notice in order for you to make the necessary modifications in order to maintain uninterrupted service. If trouble is experienced with this equipment, please contact HP customer service by using the contact information provided in the Customer Support section of this manual for troubleshooting, repair and (or) warranty information. If the trouble is causing harm to the telephone network, the Telephone Company may request you remove the equipment from the network until the problem is resolved. The following repairs can be done by the customer: Replace any original equipment that came with the product and the telephone cord. It is also recommended that the customer install an AC surge arresstor in the AC outlet of the host equipment to which the device is connected. This is to avoid damage to the equipment caused by lightning strikes and other electrical surges.

Telephone Consumer Protection Act (US)

The Telephone Consumer Protection Act of 1991 makes it unlawful for any person to use a computer or other electronic device, including fax machines, to send any message unless such message clearly contains, in a margin at the top or bottom of each transmitted page or on the first page of the transmission, the date and time it is sent and an identification of the business, other entity, or individual sending the message and the telephone number of the sending machine or such business, or other entity, or individual. (The telephone number provided cannot be a 900 number or any other number for which charges exceed local or long distance transmission charges). In order to program this information into your facsimile, please see [Potrebne nastavitve za faks na strani 37](#) in Chapter 1.

Kanadski oddelek za komunikacije

Ta oprema je v skladu s kanadskimi zahtevami za elektromagnetno združljivost naprav razreda A.

<<Conforme á la classe A des normes canadiennes de compatibilité électromagnétique (CEM).. >>

Kanadsko obvestilo o omejitvah

Opomba: Številka REN (Ringer Equivalence Number), ki je določena za vsako terminalsko napravo, je največje možno število terminalov, ki se lahko povežejo s telefonskim vmesnikom. Zaključek na vmesniku je lahko sestavljen iz katere koli kombinacije naprav, ki so odvisne samo od zahteve, da vsota števil REN vseh naprav ne presega 5.

Opomba: Nalepka Industry Canada določa certificirano opremo. Ta certifikat pomeni, da je oprema v skladu z določenimi zaščitnimi, operacijskimi in varnostnimi zahtevami telekomunikacijskega omrežja. Nalepka Industry Canada ne zagotavlja, da bo oprema delovala tako, da bo uporabnik zadovoljen.

Pred nameščanjem te opreme se morajo uporabniki prepričati, da se je dovoljeno povezati z lokalnim ponudnik telekomunikacijskih storitev. Opremo je treba tudi namestiti z uporabo sprejemljive vrste povezave. Uporabnik se mora zavedati, da upoštevanje zgornjih pogojev v določenih situacijah morda ne bo preprečilo nepravilnosti storitev. Popravila certificirane opreme se morajo vršiti na pooblaščenem kanadskem servisu, ki ga določi dobavitelj. Družba za telekomunikacije lahko zaradi kakršnih koli popravil ali sprememb, ki jih je uporabnik izvršil na tej opremi, ali zaradi okvare opreme zahteva, da uporabnik izklopi opremo.

Uporabniki morajo za lastno zaščito zagotoviti, da so ozemljitveni vodi električnih povezav, telefonskih linij in notranjega sistema kovinskih vodovodnih cevi, če obstaja, povezani med seboj. Ta ukrep je zlasti pomemben na ruralnih območjih.

- △ **POZOR:** Uporabniki naj takih povezav ne delajo sami, ampak naj se po potrebi obrnejo na ustrezne organe inšpekcije za elektriko ali na električarja.

Opomba: Številka REN (Ringer Equivalence Number), ki je določena za vsako terminalsko napravo, je največje možno število terminalov, ki se lahko povežejo s telefonskim vmesnikom. Zaključek na vmesniku je lahko sestavljen iz katere koli kombinacije naprav, ki so odvisne samo od zahteve, da vsota števil REN vseh naprav ne presega pet (5,0). Standardna koda za povezovanje (tipa telefonske vtičnice) za opremo z neposredno povezavo do telefonskega omrežja je CA11A.

Ostale regulativne informacije

Regulativne informacije za države/regije EU

Ta oprema je izdelana tako, da deluje v vseh državah/regijah evropskega gospodarskega prostora (PSTN). Združljivost omrežja je odvisna od notranjih nastavitvev programske opreme. Če želite opremo uporabiti na drugem telefonskem omrežju, se po potrebi obrnite na vašega dobavitelja opreme. Za nadaljnjo podporo v zvezi z izdelkom pokličite Hewlett-Packard na telefonske številke, ki jih najdete na letaku za podporo, ki ste ga dobili z izdelkom.

Opozorilo družbe Telecom za Novo Zelandijo

1. Dovoljenje »Telepermit« za vsako terminalsko opremo kaže strinjanje družbe Telecom, da naprava ustreza minimalnim zahtevam za povezavo v njihovo omrežje. To ne kaže na to, da Telecom odobrava izdelek, niti ne zagotavlja nobene garancije. Predvsem pa ne zagotavlja, da bo vsak element povsod pravilno deloval z elementi z nalepko »Telepermitt«, ki so druge znamke ali drugega modela, niti ne pomeni, da so izdelki združljivi z vsemi omrežnimi storitvami Telecoma.

Ta oprema v skladu z vsemi pogoji uporabe ne more pravilno delovati pri višji hitrosti, kot je določeno. 33,6- in 56-kb/s povezave so lahko pri priključitvi na nekatere centrale PSTN omejene na manjše bitne hitrosti. Telekom ne prevzema odgovornosti v primeru težav v takšnih okoliščinah.

2. Če je oprema fizično poškodovana, jo nemudoma izklopite in odstranite ali dajte v popravilo.
3. Tega modema ne uporabljajte na način, ki bi povzročal nevšečnosti ostalim uporabnikom Telecoma.
4. Ta naprava je opremljena s pulznim izbiranjem, Telecomov standard pa je tonsko izbiranje DTMF. Nobenega jamstva ni, da bodo linije Telecoma vedno podpirale pulzno izbiranje.

Uporaba pulznega izbiranja, ko je ta oprema priključena na isto linijo kot druga oprema, lahko povzroči zvonjenje, šum ali stanje navideznega odziva. Če se pojavijo takšne težave, naj se uporabnik ne obrne na Telecomov servis.

Bolj priljubljen način izbiranja je tonsko klicanje DTMF, ker je hitrejše kot pulzno (dekadno) izbiranje in je na voljo v skoraj vseh telefonskih centralah na Novi Zelandiji.

5. Opozorilo: Iz te naprave med izpadom električnega napajanja ni mogoče poklicati na št. 111 ali opraviti druge klice.
6. Ta oprema ne omogoča učinkovite prevezave klica na drugo napravo, ki je povezana v isto linijo.
7. Nekateri parametri, potrebni za uskladitev s zahtevami Telecomovega dovoljenja Telepermit, so odvisni od opreme (osebni računalnik), ki je povezana s to napravo. Povezana oprema je nastavljena tako, da bo delovala znotraj naslednjih omejitev, v skladu s Telecomovimi specifikacijami:

Za ponavljajoče se klice na isto številko:

- Samo 10 poskusov klicanja na isto številko v 30 minutnem obdobju za katero koli ročno sprožitev klica in
- Oprema gre za obdobje več kot 30 sekund med koncem enega poskusa in začetkom naslednjega v stanje čakanja.

Za samodejne klice na različne številke:

- Oprema je nastavljena tako, da so samodejni klici na različne številke porazdeljeni tako, da je med koncem enega klica in poskusom naslednjega vsaj pet sekund razlike.

Za dohodne klice s samodejnim odzivom:

- Oprema je nastavljena tako, da se samodejni odziv sproži med 3 in 30 sekundami po začetku zvonjenja.

8. Za pravilno delovanje skupek RN vseh naprav, povezanih v isto linijo, ne sme nikoli presegati 5.

Obvestilo za Južno Afriko

Ta modem je treba uporabljati skupaj z odobrenim varovalom pred napetostnimi sunki.

Tajvansko BSMI opozorilo razreda A

警告使用者：

這是甲類的資訊產品，在居住的環境中使用時，可能會造成射頻干擾，在這種情況下，使用者會被要求採取某些適當的對策。

Stvarno kazalo

B

blokiranje dohodnih faksov 59
brez konfiguracije 37
brisanje dnevnika/podatkov
poročila 118
brisanje vseh števil s seznama
blokiranih faksov 60
brskalnik, spletni
konfiguracija na daljavo 42

C

čarovnik, konfiguracija faksa 37
ciljni pladenj za papir 58

D

deli 2
dnevnik/poročilo
brisanje dnevnika
aktivnosti 118
poročilo za obračun,
brisanje 118
dnevnik aktivnosti 117
dnevnik ali poročilo
dnevnik aktivnosti 117
dnevnik aktivnosti faksa 117
poročilo o klicu faksa 114,
116
poročilo o kodi za
obračun 117, 118
poročilo o seznamu blokiranih
faksov 118, 119
poročilo o seznamu za hitro
klicanje 119
dodatek za faksiranje
namestitev 11, 21
DSS. *Glejte* pripomoček za
digitalno pošiljanje

E

EWS. *Glejte* vdelani spletni strežnik

F

faks
čarovnik za konfiguracijo 37
namestitev dodatka 3
pošiljanje 72
pošiljanje faksa z bližnjičnimi
tipkami za hitro klicanje 77
potrebne nastavitve 37
prejemanje 85
preklic 83
težave s polnjenjem 105
tiskanje 95
faks LAN 1, 37
fotografije, nizka kakovost 72

G

garancija
izdelek 123, 124
glasnost. *Glejte* glasnosti modema
Glejte tudi glasnost zvonjenja;
glasnost zvonjenja
glasnosti modema
nastavitev 64
glasnost zvonjenja
nastavitev 65
glasnost zvonjenja,
nastavitev 65
glasovni klici in ponovno
klicanje 90
glava faksa 39, 40

H

hitro klicanje
brisanje 87
poročilo o seznamu 119
ustvarjanje 86
hitro klicanje z enim dotikom 77
hitrost modema 106, 128

I

imenik 79, 81
ime podjetja 39, 40
izbira papirja 57
izhodna številka
nastavitev 46
izhodni pladenj za papir. *Glejte* ciljni
pladenj za papir
izjava o skladnosti 133

K

klicanje skupine. *Glejte* hitro
klicanje
kode za obračun 50
konfiguracija
na daljavo 42
konfiguracija na daljavo
pripomoček za digitalno
pošiljanje 43
spletni brskalnik 42
Web Jetadmin 42

L

ločljivost
faksa 128
nastavitev 49, 50
ločljivost, faksiranje 128
lokacija 38, 39

M

meni, nastavitve za faks 37
meni z nastavitvami se ne
prikaže 37
MFP. *Glejte* večnamenska naprava

N

način klicanja
nastavitev 45
način odprave napak
nastavitve 63

- načrtovanje tiskanja poročil o klicu faksa 115
- nadgradnje vdelane programske opreme 122
- nadomestni deli 129
- namestitvev
 - dodatek za faksiranje 11, 21
- namestitvev dodatka za faksiranje
 - HP Color LaserJet 4730mfp 13
 - HP Color LaserJet CM4730 MFP 13
 - HP Color LaserJet CM6040 MFP Series 24
 - HP LaserJet 4345mfp 7
 - HP LaserJet 9040/9050mfp 3
 - HP LaserJet M9040 MFP / M9050 MFP 32
- napaka
 - obvestilo o prenesenem faksu 62
- napake
 - kode 109
- nastavitev datuma in časa 38
- nastavitev ostrine
 - za posredovane fakse 52
- nastavitev osvetlitve za posredovane fakse 53
- nastavitev osvetlitve za prenesene fakse
 - spreminjanje na tiskalnikih HP LaserJet 4345mfp and 9040/9050mfp, and the HP Color LaserJet 4730mfp and 9500mfp 53
 - spreminjanje na tiskalnikih HP LaserJet 4345mfp in 9040/9050mfp ter HP Color LaserJet 4730mfp in 9500mfp 53
- nastavitve
 - blokiranje dohodnih faksov 59
 - brisanje vseh številčk s seznama blokiranih faksov 60
 - ciljni pladenj za papir 58
 - glasnosti modema 64
 - glasnost zvonjenja 65
 - izbira papirja 57
 - izhodna številka 46
 - kode za obračun 50
 - ločljivost 49, 50
 - meni 37
 - način klicanja 45
 - način odprave napak 63
 - odstranjevanje številčk 60
 - ponovno izbiranje, če ni odgovora 48
 - ponovno klicanje, če je številka zasedena 47, 48
 - posredovanje faksov 93
 - potrditev številke faksa 54
 - potrebne 37
 - prekrivna glava 44, 45
 - presledek za ponovno klicanje 48, 49
 - prilagoditev strani 56, 57
 - spreminjanje nastavitve osvetlitve 53
 - spreminjanje nastavitve osvetlitve za prenesene fakse
 - HP LaserJet 4345mfp in 9040/9050mfp ter HP Color LaserJet 4730mfp in 9500mfp 53
 - stiskanje JBIG 51
 - število zvonjenj pred sprejemom 55
 - ujemanje za hitro klicanje številčk faksa 54
 - zaklep pomnilnika 95
 - zaznavanje klicnega tona 44
 - žigosanje prejetih faksov 56
- nastavitve obvestila 62
- nastavitve storitev 120
- O**
 - odpravljanje težav
 - meni z nastavitvami za faks se ne prikaže 37
 - počasen prejem faksa 106
 - počasen prenos faksa 108
 - sistemi PBX 108
 - odpravljanje težav na telefonskih linijah 108
 - odpravljanje težav v sistemu PBX 108
- ozadje
 - kopiranje obarvanega papirja 52
 - odstranjevanje iz posredovanih faksov 52
- P**
 - PIN
 - določanje 91
 - ponastavitev 91
 - spreminjanje 91
 - počasen prejem faksa 106
 - počasen prenos faksa 108
 - podpora 125
 - podpora strankam 125
 - pomnilnik, shranjevanje in brisanje faksov 72
 - ponovno izbiranje, če ni odgovora nastavitvev 48
 - ponovno klicanje, če je številka zasedena
 - nastavitev 47, 48
 - poročilo o klicu 114, 116
 - poročilo o kodi za obračun tiskanje 117, 118
 - poročilo o seznamu blokiranih faksov
 - tiskanje 119
 - poročilo T.30 Trace 120
 - posredovanje faksa 93
 - pošiljanje faksov
 - brisanje več uporabnikov 87
 - ročni vnos številčk 72, 74
 - s pomočjo številčk v imeniku 79, 81
 - uporaba hitrega klicanja za več uporabnikov 86
 - potrditev številke faksa 54
 - potrebne nastavitve
 - država/regija 37
 - prejemanje faksov 85
 - preklic blokiranja dohodnih faksov 60
 - preklic faksa 83
 - prekrivna glava
 - nastavitev 44, 45
 - presledek za ponovno klicanje 48
 - presledek za ponovno klicanje, nastavitev 49
 - prilagoditev strani 56, 57

pripomoček za digitalno pošiljanje,
konfiguracija na daljavo 43
pripomočki 129
pulzno klicanje
nastavitev 45

R

regulativne izjave
izjava o skladnosti 133

S

seznam blokiranih faksov
odstranjevanje števil 59
seznam blokiranih števil faksov
brisanje vseh števil 60
odstranjevanje s seznama 59
odstranjevanje števil 59, 60
ustvarjanje 59
shranjevanje, delovno okolje 128
slika, nizka kakovost 72
slike, nizka kakovost 75
sporočilna vrstica stanja 71
spreminjanje nastavitve ozadja
kopiranje obarvanega
papirja 53
odstranjevanje iz posredovanih
faksov 53
stanje, stran dodatka za
faksiranje 103
stik s HP-jem 125
stiskanje JBIG
nastavitev 51

Š

številka
samodejno klicanje 46
število zvonjenj pred
sprejemom 55

T

tehnični podatki 128
tehnični podatki za delovno
okolje 128
telefonska pomoč 125
telefonska številka 39, 40
težave s polnjenjem 105
tiskanje zaklenjenih faksov 95
tonsko klicanje
nastavitev 45

U

ujemanje za hitro klicanje števil
faksa 54

V

varne nastavitve 91
vdelani spletni strežnik 42
večnamenska naprava 1
VoIP 100

W

Web Jetadmin, konfiguracija na
daljavo 42

Z

začasna zaustavitev med
klicanjem 72
zaklenjeno, tiskanje faksov 95
zaklepanje pomnilnika
omogočanje 95
onemogočanje 95
PIN 91
zamenjava dodatka za faksiranje
HP Color LaserJet
4730mfp 13
HP Color LaserJet CM4730
MFP 13
HP Color LaserJet CM6040
MFP Series 24
HP LaserJet 4345mfp, HP Color
LaserJet CM4730 MFP 7
HP LaserJet 9040/9050mfp 3
HP LaserJet M9040 MFP/
M9050 MFP 32
zaznavanja klicnega tona,
nastavitev 44
zbirka podatkov 118

Ž

žigosanje prejetih faksov 56

© 2008 Hewlett-Packard Development Company, L.P.

www.hp.com



Q3701-91082