

Speichermodule

Teilenummer des Dokuments: 410772-041

April 2006

In diesem Handbuch werden der Austausch von Speichermodule
und die Speicheraufrüstung im Computer erläutert.

Inhaltsverzeichnis

1 Hinzufügen oder Austauschen von Speichermodulen

Einsetzen eines Speichermoduls in den Speichererweiterungssteckplatz	1–2
Aufrüsten des Speichermoduls im primären Speichersteckplatz	1–7

2 Wirkung der Speichererweiterung

Hinzufügen oder Austauschen von Speichermodulen

Der Computer enthält zwei Fächer für Speichermodule. Das primäre Speichermodulfach befindet sich unter der Tastatur. Das Speichererweiterungsfach befindet sich an der Unterseite des Computers.

Die Speicherkapazität des Computers kann durch Austauschen des vorhandenen Speichermoduls im primären Speichersteckplatz oder im Speichererweiterungssteckplatz erweitert werden.



VORSICHT: Um die Gefahr eines Stromschlags und einer Beschädigung der Geräte zu minimieren, ziehen Sie das Netzkabel ab, und entfernen Sie alle Akkus, bevor Sie ein Speichermodul installieren.



ACHTUNG: Elektrostatische Entladungen können die elektronischen Bauteile beschädigen. Bevor Sie fortfahren, stellen Sie sicher, dass Sie nicht statisch aufgeladen sind, indem Sie einen geerdeten Gegenstand aus Metall berühren.

Einsetzen eines Speichermoduls in den Speichererweiterungssteckplatz

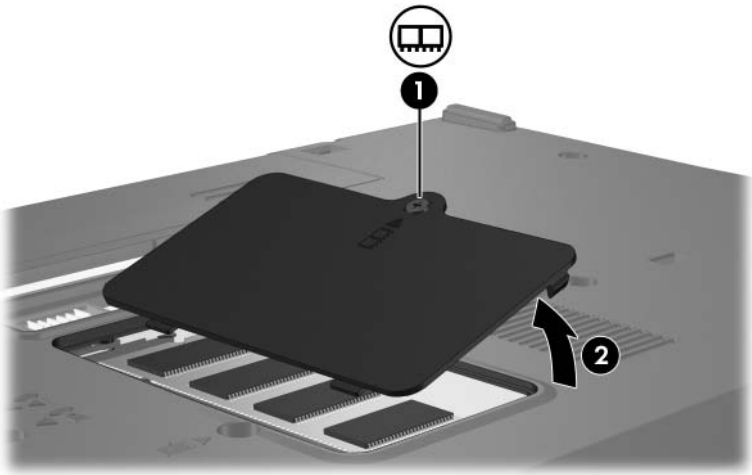
So setzen Sie ein Speichermodul in den Speichererweiterungssteckplatz ein:

1. Speichern Sie Ihre Daten.
2. Schalten Sie den Computer aus, und schließen Sie das Display.

Wenn Sie sich nicht sicher sind, ob der Computer ausgeschaltet ist oder sich im Ruhezustand befindet, schalten Sie ihn durch Drücken der Betriebstaste ein. Fahren Sie ihn dann über das Betriebssystem herunter.

3. Entfernen Sie alle an den Computer angeschlossenen externen Geräte.
4. Trennen Sie das Netzkabel von der Steckdose.
5. Legen Sie den Computer mit der Unterseite nach oben auf eine ebene Fläche.
6. Entfernen Sie den Akku aus dem Computer.

7. Lösen Sie die Sicherungsschraube an der Abdeckung des Speichermodulfachs ❶.
8. Heben Sie die Abdeckung des Speichermodulfachs ❷ nach oben ab.



9. Entfernen Sie das Speichermodul:

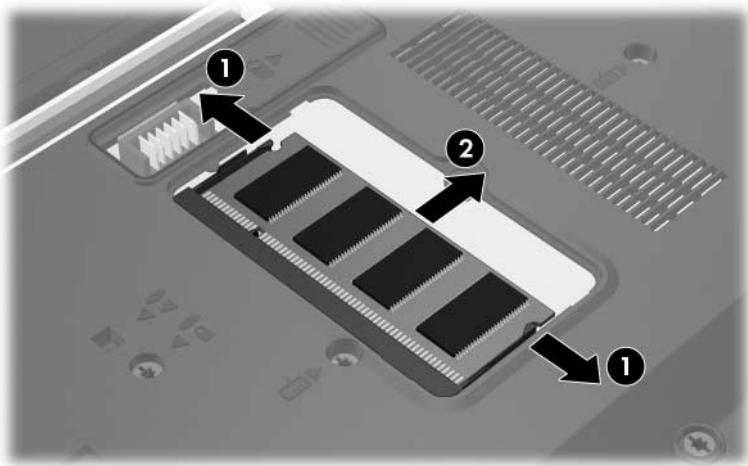
- a. Ziehen Sie die Arretierklammern **1** auf beiden Seiten des Speichermoduls nach außen.

Das Speichermodul kippt nach oben.

△ Um Schäden am Speichermodul zu vermeiden, fassen Sie das Speichermodul immer nur an den Außenkanten an. Vermeiden Sie jede Berührung der Komponenten des Speichermoduls.

- b. Heben Sie das Speichermodul an den Rändern **2** an, und ziehen Sie es vorsichtig aus dem Speichersteckplatz.

Bewahren Sie Speichermodule in einem elektrostatischgeschützten Behältnis auf.



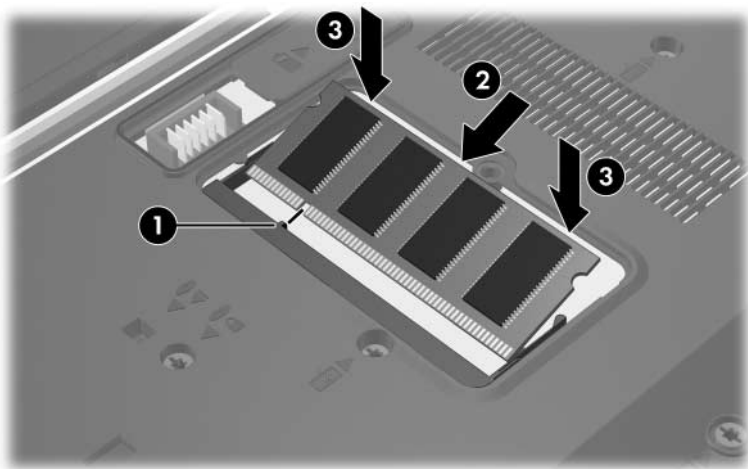
10. Setzen Sie ein neues Speichermodul ein:

- a. Richten Sie die eingekerbte Kante **1** des Speichermoduls an der Führungsnase im Speichersteckplatz aus.

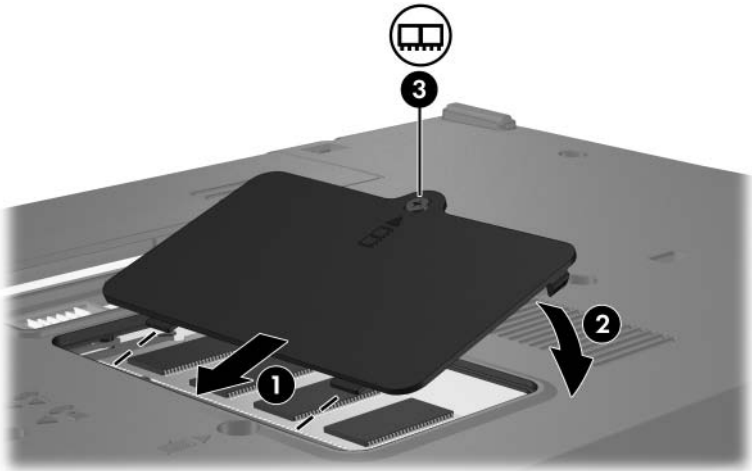
△ Um Schäden am Speichermodul zu vermeiden, fassen Sie das Speichermodul immer nur an den Außenkanten an. Vermeiden Sie jede Berührung der Komponenten des Speichermoduls.

- b. Halten Sie das Speichermodul im 45-Grad-Winkel zur Oberfläche des Speichermodulfachs, und drücken Sie es in den Speichersteckplatz **2**, bis es vollständig eingesetzt ist.

- c. Drücken Sie das Speichermodul **3** vorsichtig nach unten, indem Sie auf die linke und rechte Kante den gleichen Druck ausüben, bis die Arretierklammern einrasten.



11. Richten Sie die Führungsnasen der Abdeckung des Speichermodulfachs ❶ an den Schlitten für die Abdeckung am Computer aus.
12. Schließen Sie die Abdeckung ❷.
13. Ziehen Sie die Sicherungsschraube an der Abdeckung des Speichermodulfachs fest ❸.



14. Setzen Sie den Akku wieder ein.
15. Schließen Sie die externe Stromversorgung und Peripheriegeräte wieder an.
16. Schalten Sie den Computer ein.

Aufrüsten des Speichermoduls im primären Speichersteckplatz

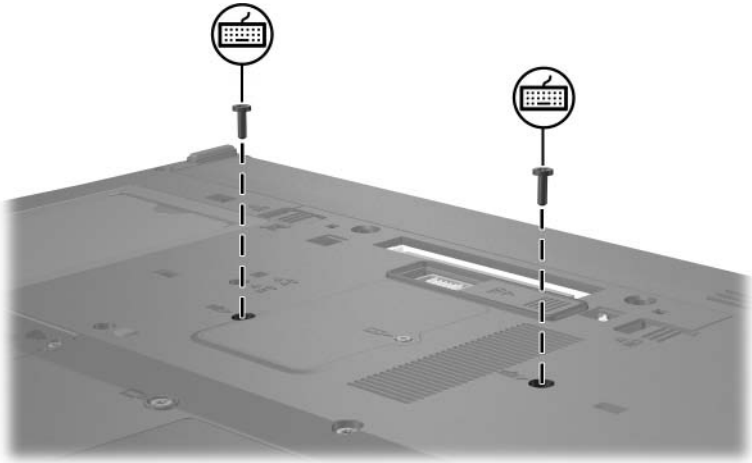
So rüsten Sie ein Speichermodul im primären Speichersteckplatz auf:

1. Speichern Sie Ihre Daten.
2. Fahren Sie den Computer herunter.

Wenn Sie sich nicht sicher sind, ob der Computer ausgeschaltet ist oder sich im Ruhezustand befindet, schalten Sie ihn durch Drücken der Betriebstaste ein. Fahren Sie ihn dann über das Betriebssystem herunter.

3. Entfernen Sie alle an den Computer angeschlossenen externen Geräte.
4. Trennen Sie das Netzkabel von der Steckdose.
5. Legen Sie den Computer mit der Unterseite nach oben auf eine ebene Fläche.
6. Entfernen Sie den Akku aus dem Computer.

7. Entfernen Sie die beiden Tastatur-Sicherungsschrauben.

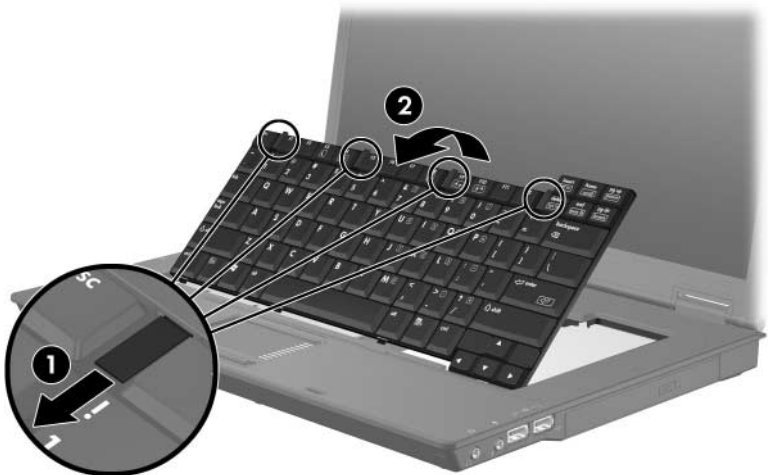


8. Drehen Sie den Computer um, und öffnen Sie ihn.

9. Schieben Sie die vier Tastaturverriegelungen **1** auf, um die Tastatur freizugeben.

△ Um Schäden am Computer zu vermeiden, trennen Sie weder den Tastaturanschluss noch das Pointing Stick-Kabel.

10. Heben Sie den hinteren Rand der Tastatur vorsichtig an **2**, und kippen Sie die Tastatur nach vorn um, so dass sie auf der Handablage des Computers aufliegt.



11. Entfernen Sie das Speichermodul aus dem Speichersteckplatz:

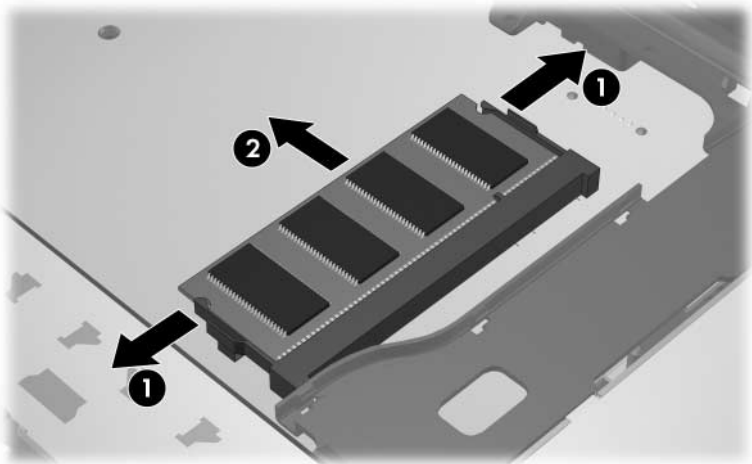
- a. Ziehen Sie die Arretierklammern ❶ auf beiden Seiten des Speichermoduls nach außen.

Das Speichermodul kippt nach oben.

△ Um Schäden am Speichermodul zu vermeiden, fassen Sie das Speichermodul immer nur an den Außenkanten an. Vermeiden Sie jede Berührung der Komponenten des Speichermoduls.

- b. Fassen Sie das Speichermodul an den Kanten ❷, und ziehen Sie es vorsichtig aus dem Speichersteckplatz.

Bewahren Sie Speichermodule in einem elektrostatikgeschützten Behältnis auf.

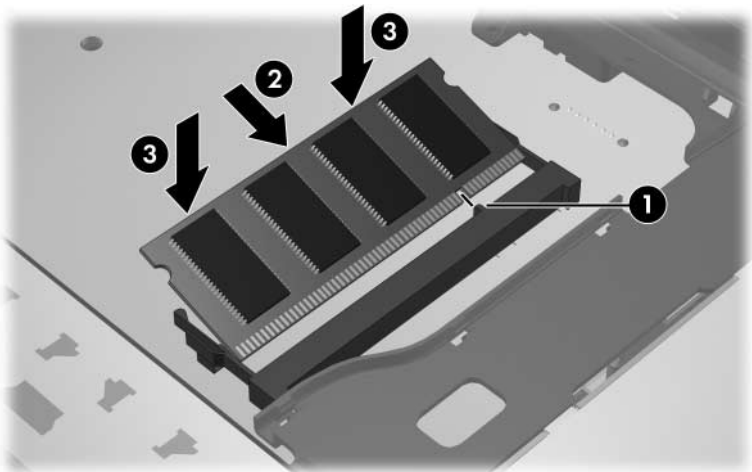


12. So setzen Sie ein Speichermodul ein:

- a. Richten Sie die eingekerbte Kante **1** des Speichermoduls an der Führungsnase im Speichersteckplatz aus.

△ Um Schäden am Speichermodul zu vermeiden, fassen Sie das Speichermodul immer nur an den Außenkanten an. Vermeiden Sie jede Berührung der Komponenten des Speichermoduls.

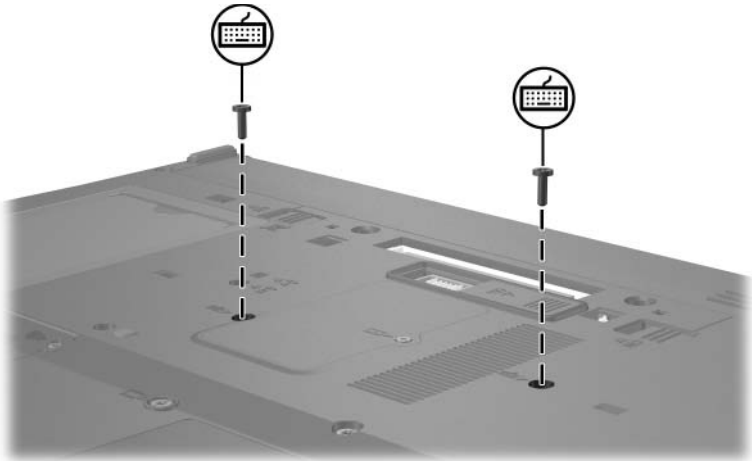
- b. Halten Sie das Speichermodul im 45-Grad-Winkel zur Oberfläche des Speichermodulfachs, und drücken Sie es in den Speichersteckplatz **2**, bis es fest sitzt.
- c. Drücken Sie das Speichermodul **3** nach unten, indem Sie auf die linke und rechte Kante den gleichen Druck ausüben, bis die Arretierklammern einrasten.



13. Bringen Sie die Tastatur wieder in ihre normale Position **1**, und schieben Sie die 4 Tastaturverriegelungen zu **2**, um die Tastatur zu verriegeln.



14. Legen Sie den Computer mit der Unterseite nach oben auf eine ebene Fläche.
15. Setzen Sie die Tastaturschrauben wieder ein.



16. Setzen Sie den Akku wieder ein.
17. Schließen Sie die externe Stromversorgung und Peripheriegeräte wieder an.
18. Schalten Sie den Computer ein.

Wirkung der Speichererweiterung

Wenn Sie das RAM erweitern, vergrößert das Betriebssystem den für die Ruhezustandsdatei reservierten Speicherplatz auf der Festplatte.

Wenn nach dem Vergrößern des Arbeitsspeichers Probleme beim Ruhezustand auftreten, sollten Sie überprüfen, ob auf der Festplatte genügend freier Speicherplatz für eine größere Ruhezustandsdatei verfügbar ist.

So zeigen Sie den für die Ruhezustandsdatei erforderlichen Platz an:

» Wählen Sie *Start > Systemsteuerung > Leistung und Wartung > Energieoptionen > Registerkarte Ruhezustand*.

So zeigen Sie die Größe des Speichers in Ihrem Computer an:

■ Wählen Sie *Start > Systemsteuerung > Leistung und Wartung > System > Registerkarte Allgemein*.

– ODER –

■ Drücken Sie die Tasten **Fn+Esc**.

So zeigen Sie den freien Speicherplatz auf der Festplatte an:

1. Wählen Sie *Start > Arbeitsplatz*.
2. Klicken Sie mit der rechten Maustaste auf die Festplatte in der Liste und dann auf *Eigenschaften*.

© Copyright 2006 Hewlett-Packard Development Company, L.P.

Hewlett-Packard („HP“) haftet nicht für technische oder redaktionelle Fehler oder Auslassungen in diesem Dokument. Ferner übernimmt sie keine Haftung für Schäden, die direkt oder indirekt auf die Bereitstellung, Leistung und Nutzung dieses Materials zurückzuführen sind. Die Haftung für Schäden aus der Verletzung des Lebens, des Körpers oder der Gesundheit, die auf einer fahrlässigen Pflichtverletzung durch HP oder einer vorsätzlichen oder fahrlässigen Pflichtverletzung eines gesetzlichen Vertreters oder Erfüllungsgehilfen von HP beruhen, bleibt hierdurch unberührt. Ebenso bleibt hierdurch die Haftung für sonstige Schäden, die auf einer grob fahrlässigen Pflichtverletzung durch HP oder auf einer vorsätzlichen oder grob fahrlässigen Pflichtverletzung eines gesetzlichen Vertreters oder Erfüllungsgehilfen von HP beruht, unberührt.

Inhaltliche Änderungen dieses Dokuments behalten wir uns ohne Ankündigung vor. Die Informationen in dieser Veröffentlichung werden ohne Gewähr für ihre Richtigkeit zur Verfügung gestellt. Insbesondere enthalten diese Informationen keinerlei zugesicherte Eigenschaften. Alle sich aus der Verwendung dieser Informationen ergebenden Risiken trägt der Benutzer.

Die Garantien für HP Produkte und Services werden ausschließlich in der entsprechenden, zum Produkt bzw. zum Service gehörigen Garantieerklärung beschrieben. Aus dem vorliegenden Dokument sind keine weiter reichenden Garantieansprüche abzuleiten.

Speichermodule

Erste Ausgabe, April 2006

Teilenummer des Dokuments: 410772-041