

Memóriamodulok

Dokumentum cikkszám: 410772-211

2006. április

Ez az útmutató a számítógép memóriájának cseréjét és bővítését ismerteti.

Tartalomjegyzék

1 Memóriamodulok hozzáadása vagy cseréje

Memóriamodul behelyezése a memóriabővítő aljzatba	1–2
Az elsődleges memóriahelyen található memóriamodul cseréje	1–7

2 A memóriabővítés hatásai

Memóriamodulok hozzáadása vagy cseréje

A számítógép két darab memóriamodul-rekesszel rendelkezik. Az elsődleges rekesz a billentyűzet alatt helyezkedik el, a bővítéshez pedig a számítógép alján lévő memóriamodul-rekesz használható.

A számítógép memóriáját az elsődleges bővítőhelyen vagy a memóriabővítéshez használt aljzatban lévő memóriamodul cseréjével növelheti.



FIGYELEM! Az áramütés és a számítógép károsodásának megakadályozása érdekében a memóriamodulok behelyezését megelőzően húzza ki a tápvezetéket és távolítsa el az összes akkumulátort.



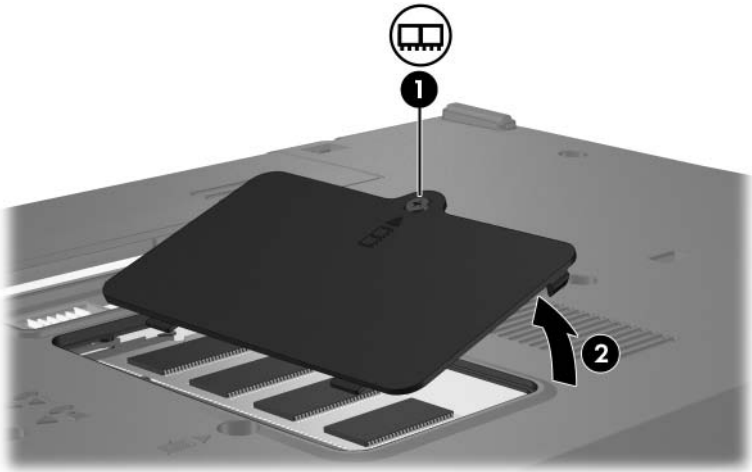
VIGYÁZAT! Az elektrosztatikus kisülés károsíthatja az elektronikus alkatrészeket. Az eljárás megkezdése előtt a sztatikus elektromos töltés kisütése érdekében fogjon meg egy földelt fémtárgyat.

Memóriamodul behelyezése a memóriabővítő aljzatba

Memóriamodul cseréjéhez vagy hozzáadásához hajtsa végre a következő lépéseket:

1. Mentse eddigi munkáját.
2. Állítsa le a számítógépet, és csukja le a számítógép fedelét.
Ha nem tudja biztosan, hogy a számítógép kikapcsolt vagy hibernált állapotban van-e, kapcsolja be a számítógépet a bekapcsológommbal, majd állítsa le azt az operációs rendszerből.
3. Válassza le a számítógéphez csatlakozó összes külső eszközt.
4. Húzza ki a tápkábelt a hálózati aljzattól.
5. Helyezze a számítógépet aljával felfelé egy sík felületre.
6. Távolítsa el az akkumulátort a számítógépből.

7. Lazítsa ki a memóriamodul-rekesz fedelének rögzítőcsavarját ❶.
8. Emelje le a rekeszfedelelet ❷ a számítógépről.



9. Memóriamodul eltávolításához hajtsa végre az alábbi lépéseket:

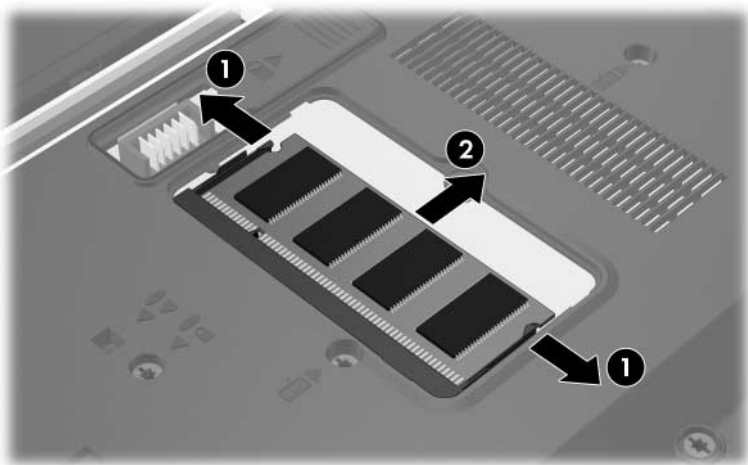
- a. Húzza szét a memóriamodul két oldalán található rögzítőkapcsokat ❶.

A memóriamodul ekkor elmozdul felfelé.

△ A memóriamodul sérülésének elkerülése érdekében csak a széleinél fogja azt. Ne érjen hozzá a memóriamodul alkatrészeihez.

- b. Fogja meg a memóriamodul szélét ❷, és óvatosan húzza ki a modult a bővítőhelyről.

Tegye az eltávolított memóriamodult egy antisztatikus tokba.

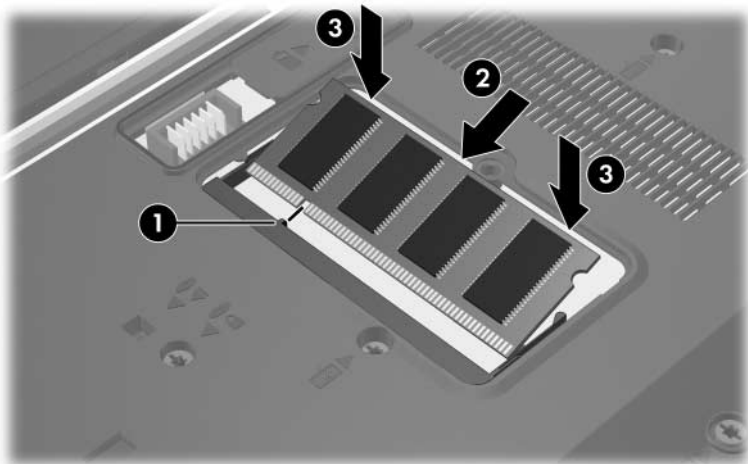


10. Új memóriamodul behelyezéséhez:

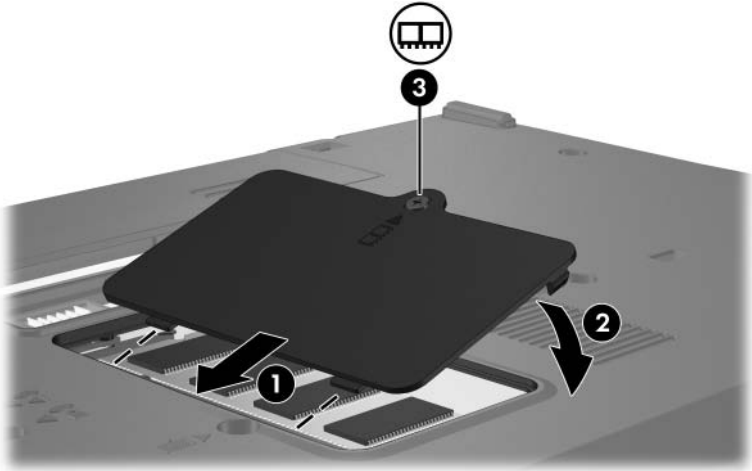
- a. Igazítsa a memóriamodul bevágással ellátott szélét **1** a bővítőhely megfelelő részéhez.

△ A memóriamodul sérülésének elkerülése érdekében csak a széleinél fogja azt. A memóriamodulon található alkatrészekhez ne érjen hozzá.

- b. A memóriarekesz felszínéhez képest 45 fokos szögben tartva nyomja a memóriamodult **2** a bővítőhelyre, amíg az a helyére nem kerül.
- c. Mindkét szélénél fogva finoman nyomja lefelé a memóriamodult **3**, amíg a rögzítőkapcsok a helyükre nem kattannak.



11. Igazítsa a memóriamodul-rekesz fedelén található füleket ❶ a számítógépen lévő bevágásokhoz.
12. Cukja le a fedelet ❷.
13. Szorítsa meg a memóriamodul-rekesz fedelének rögzítőcsavarját ❸.



14. Cserélje ki az akkumulátort.
15. Csatlakoztassa újra a külső áramforrást és a külső eszközöket.
16. Kapcsolja be a számítógépet.

Az elsődleges memóriahelyen található memóriamodul cseréje

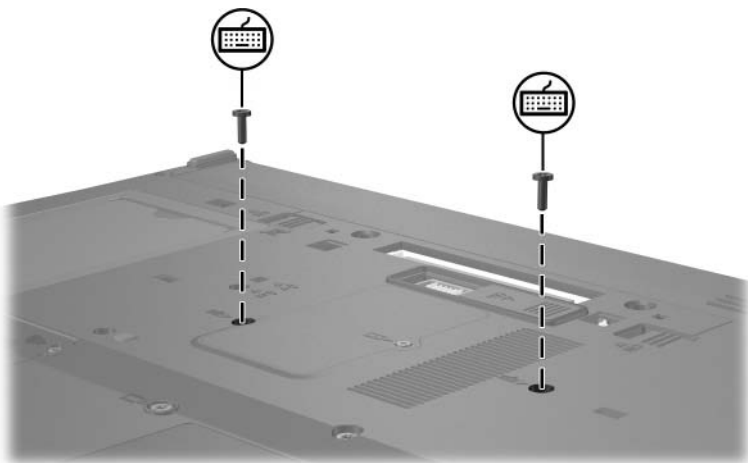
Az elsődleges memóriahelyen lévő memóriamodul cseréje:

1. Mentse eddigi munkáját.
2. Kapcsolja ki a számítógépet.

Ha nem tudja biztosan, hogy a számítógép kikapcsolt vagy hibernált állapotban van-e, kapcsolja be a számítógépet a bekapcsológombbal, majd állítsa le azt az operációs rendszerből.

3. Válassza le a számítógéphez csatlakozó összes külső eszközt.
4. Húzza ki a tápkábelt a hálózati aljzatból.
5. Helyezze a számítógépet aljával felfelé egy sík felületre.
6. Távolítsa el az akkumulátort a számítógépből.

7. Távolítsa el a billentyűzet 2 rögzítőcsavarját.



8. Fordítsa meg a számítógépet, és nyissa fel a fedelét.

9. Csúsztassa el a négy billentyűzet rögzítő reteszt **1** a billentyűzet kioldásához.

△ A számítógép károsodásának elkerülése érdekében ügyeljen arra, hogy ne húzza ki a billentyűzet csatlakozóját vagy a pöccökegér vezetékeit.

10. Óvatosan emelje fel a billentyűzet felső szélét **2**, és fordítsa azt a számítógép elülső oldala felé, amíg a billentyűzet fejjel lefelé a csuklótámaszra nem kerül.



11. Távolítsa el a memóriamodult a memóriabővítő-helyről:

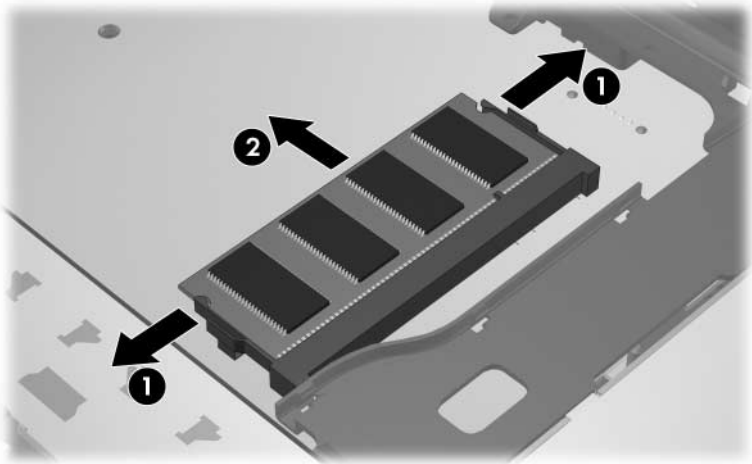
- a. Húzza szét a memóriamodul két oldalán található rögzítőkapcsokat ❶.

A memóriamodul ekkor elmozdul felfelé.

△ A memóriamodul sérülésének elkerülése érdekében csak a széleinél fogja azt. A memóriamodulon található alkatrészekhez ne érjen hozzá.

- b. Fogja meg a memóriamodul széleit ❷, és óvatosan húzza ki a modult a bővítőhelyről.

Tegye az eltávolított memóriamodult egy antisztatikus tokba.

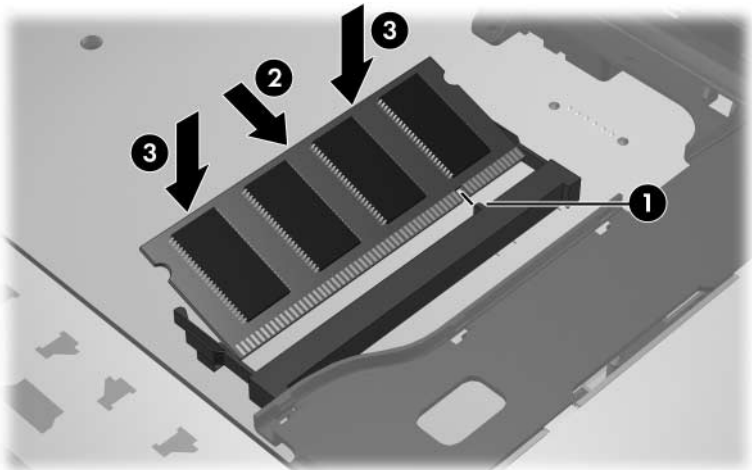


12. A memóriamodul behelyezése:

- a. Igazítsa a memóriamodul bevágással ellátott szélét **1** a bővítőhely megfelelő részéhez.

△ A memóriamodul sérülésének elkerülése érdekében csak a széleinél fogja azt. A memóriamodulon található alkatrészekhez ne érjen hozzá.

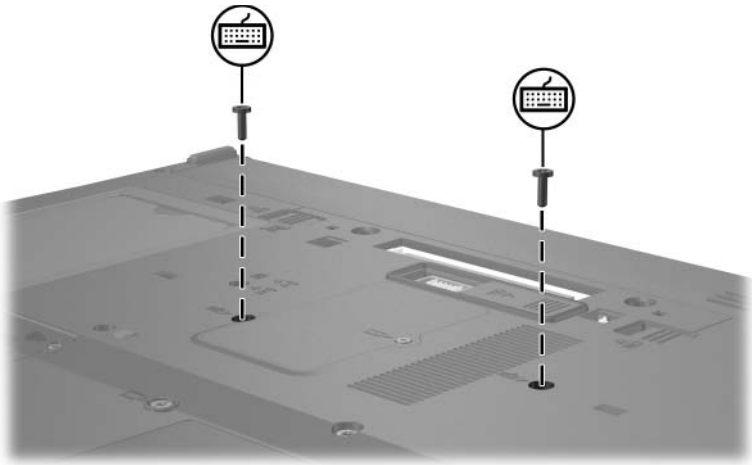
- b. A memóriamodul-rekesz felszínéhez képest 45 fokos szögben tartva nyomja a modult a bővítőhelyre, míg az a helyére nem ugrik **2**.
- c. Mindkét szélénél fogva nyomja lefelé a memóriamodult **3**, amíg a rögzítőkapcsok a helyükre nem kattannak.



13. Helyezze vissza a billentyűzetet az eredeti helyzetébe **1**, majd a billentyűzet négy reteszt **2** elcsúsztatva zárja le a billentyűzetet.



14. Helyezze a számítógépet aljával felfelé egy sík felületre.
15. Csavarja vissza a billentyűzet rögzítőcsavarjait.



16. Cserélje ki az akkumulátort.
17. Csatlakoztassa újra a külső áramforrást és a külső eszközöket.
18. Kapcsolja be a számítógépet.

A memóriabővítés hatásai

Ha nő a memória (RAM) mérete, az operációs rendszer a hibernációs fájlnak fenntartott terület méretét is növeli a merevlemezen.

Ha a memóriabővítés után nehézségei adódnak hibernáláskor, ellenőrizze, hogy van-e elegendő szabad terület a merevlemez-meghajtón a nagyobb méretű hibernációs fájlnak.

A hibernációs fájl helyigényének ellenőrzése:

- » Kattintson a **Start > Vezérlőpult > Teljesítmény és karbantartás > Energiagazdálkodási lehetőségek > Hibernálás** földre.

A rendszerben található memória mennyisége a következő módon tekinthető meg:

- Kattintson a **Start > Vezérlőpult > Teljesítmény és karbantartás > Rendszer > Általános** földre.

– vagy –

- Nyomja le az **fn+esc** billentyűkombinációt.

A merevlemez-meghajtón lévő szabad terület méretének megtekintéséhez:

1. Válassza a **Start > Sajátgép** lehetőséget.
2. Kattintson jobb gombbal a merevlemez-meghajtóra, majd válassza a **Tulajdonságok** parancsot.

© Copyright 2006 Hewlett-Packard Development Company, L.P.

Az itt szereplő információ előzetes értesítés nélkül változhat. A HP termékeire és szolgáltatásaira vonatkozó kizárólagos jótállás az adott termékhez, illetve szolgáltatáshoz mellékelt, korlátozott jótállásról szóló nyilatkozatban vállalt jótállás. A dokumentumban ismertetettek nem jelentenek semmiféle további jótállást. A HP nem vállal felelősséget az itt található esetleges technikai vagy szerkesztési hibákért és mulasztásokért.

Memóriamodulok

Első kiadás: 2006. április

Dokumentum cikkszám: 410772-211