

Moduły pamięci

Numer katalogowy dokumentu: 410772-241

Kwiecień 2006 r.

W tym podręczniku opisano sposób wymiany i rozbudowy pamięci komputera.

Spis treści

1 Dodawanie i wymienianie modułów pamięci

Dodawanie modułu pamięci do gniazda modułu rozszerzenia pamięci.	1–2
Wymiana modułu w gnieździe pamięci podstawowej na moduł o większej pojemności.	1–7

2 Skutki zwiększenia ilości pamięci

Dodawanie i wymienianie modułów pamięci

Komputer jest wyposażony w dwie komory przeznaczone na moduły pamięci. Komora modułu pamięci podstawowej znajduje się pod klawiaturą. Komora modułu rozszerzenia pamięci znajduje się na spodzie komputera.

Ilość pamięci komputera można zwiększyć, wymieniając moduł już zainstalowany w gnieździe pamięci podstawowej lub w gnieździe modułu rozszerzenia pamięci.



OSTRZEŻENIE: Aby zmniejszyć ryzyko porażenia prądem elektrycznym lub uszkodzenia sprzętu, przed przystąpieniem do instalowania modułu pamięci należy odłączyć od komputera kabel zasilający i wyjąć z niego wszystkie baterie.



PRZESTROGA: Wyładowania elektrostatyczne mogą doprowadzić do uszkodzenia podzespołów elektronicznych. Przed przystąpieniem do wykonywania jakiegokolwiek procedury należy pozbyć się ładunków elektrostatycznych, dotykając uziemionego metalowego przedmiotu.

Dodawanie modułu pamięci do gniazda modułu rozszerzenia pamięci

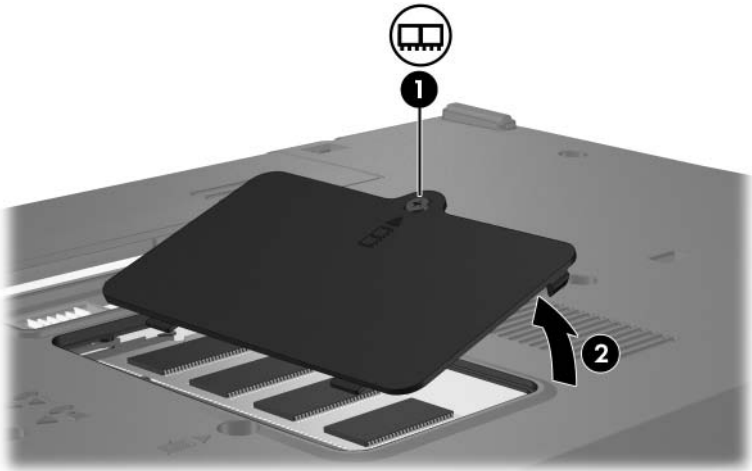
Aby dodać moduł pamięci do gniazda modułu rozszerzenia pamięci (lub wymienić istniejący moduł):

1. Zapisz swoją pracę.
2. Wyłącz komputer i zamknij pokrywę z wyświetlaczem.

W przypadku wątpliwości, czy komputer jest wyłączony, czy też znajduje się w stanie hibernacji, włącz go, naciskając przycisk zasilania. Następnie wyłącz komputer za pomocą odpowiedniej funkcji systemu operacyjnego.

3. Odłącz wszystkie podłączone do komputera urządzenia zewnętrzne.
4. Odłącz kabel zasilający od gniazda sieci elektrycznej.
5. Obróć komputer spodem do góry i połóż go na płaskiej powierzchni.
6. Wyjmij baterię z komputera.

7. Poluzuj wkręt osłony komory modułu pamięci ❶.
8. Podnieś osłonę komory modułu pamięci i zdejmij ją z komputera ❷.



9. Wyjmij moduł pamięci:

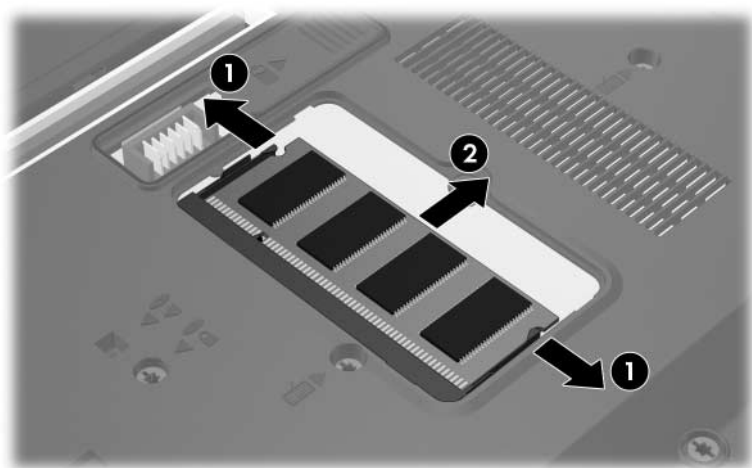
- a. Odciągnij zatrzaski mocujące znajdujące się po obu stronach modułu pamięci ❶.

Moduł odchyli się ku górze.

△ Aby zapobiec uszkodzeniu modułu pamięci, należy go chwytać tylko za krawędzie. Nie należy dotykać podzespołów na module pamięci.

- b. Chwyć moduł za krawędź, a następnie delikatnie wyciągnij go z gniazda ❷.

Wyjęty moduł pamięci umieść w zabezpieczonym elektrostatycznie opakowaniu.

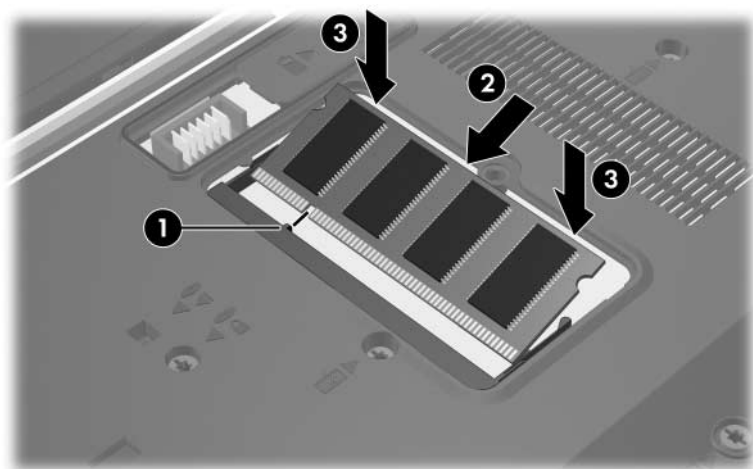


10. Włóż nowy moduł pamięci:

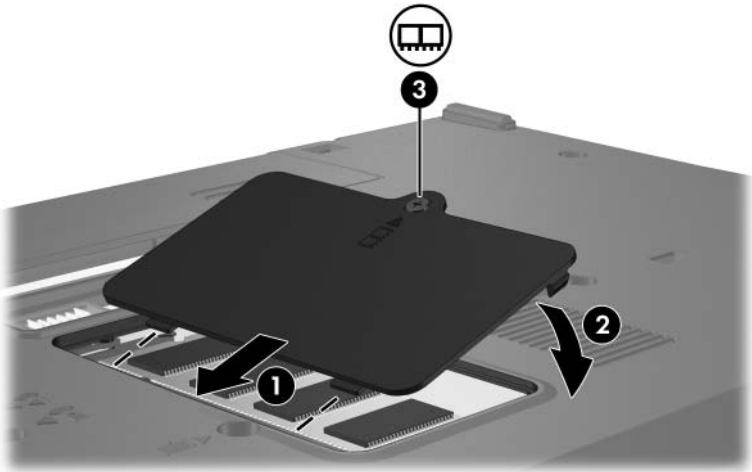
- a. Wyrównaj karbowaną krawędź modułu pamięci ❶ z wypustką w gnieździe pamięci.

△ Aby zapobiec uszkodzeniu modułu pamięci, należy go chwytać tylko za krawędzie. Nie należy dotykać podzespołów na module pamięci.

- b. Trzymając moduł przechylony pod kątem 45 stopni do powierzchni komory modułu pamięci, dociśnij go do gniazda, aż zostanie dobrze osadzony ❷.
- c. Delikatnie pchnij moduł pamięci w dół ❸, stosując taką samą siłę nacisku na lewą i na prawą krawędź modułu, aż zatrzaski mocujące wskoczą na miejsce.



11. Wyrównaj wypustki na osłonie komory modułu pamięci ❶ z otworami w komputerze.
12. Zamknij osłonę ❷.
13. Dokręć wkręt osłony komory modułu pamięci ❸.



14. Włóż baterię na miejsce.
15. Podłącz zasilanie zewnętrzne oraz urządzenia zewnętrzne.
16. Włącz komputer.

Wymiana modułu w gnieździe pamięci podstawowej na moduł o większej pojemności

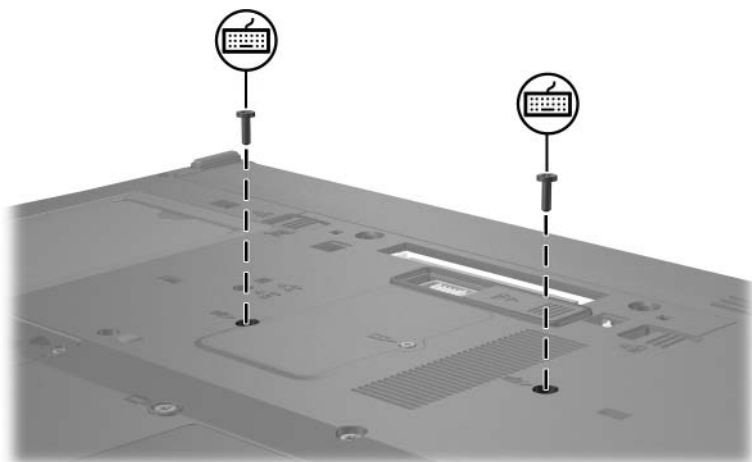
Aby wymienić moduł pamięci w gnieździe pamięci podstawowej na moduł o większej pojemności:

1. Zapisz swoją pracę.
2. Wyłącz komputer.

W przypadku wątpliwości, czy komputer jest wyłączony, czy też znajduje się w stanie hibernacji, włącz go, naciskając przycisk zasilania. Następnie wyłącz komputer za pomocą odpowiedniej funkcji systemu operacyjnego.

3. Odłącz wszystkie podłączone do komputera urządzenia zewnętrzne.
4. Odłącz kabel zasilający od gniazda sieci elektrycznej.
5. Obróć komputer spodem do góry i połóż go na płaskiej powierzchni.
6. Wyjmij baterię z komputera.

7. Usuń dwa wkręty klawiatury.

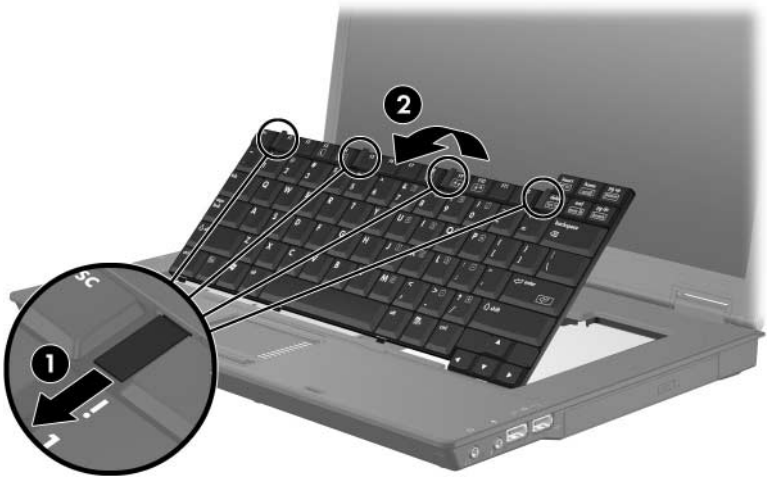


8. Obróć komputer i otwórz go.

9. Przesuń cztery zatrzaski klawiatury, aby zwolnić klawiaturę ❶.

△ Aby zapobiec uszkodzeniu komputera, nie należy odłączać złącza klawiatury ani kabla drążka wskazującego.

10. Delikatnie podnieś górną krawędź klawiatury ❷, a następnie odchyl klawiaturę o 180 stopni w kierunku przedniej części komputera, aż spocznie spodem do góry na podpórcie na dłonie.



11. Wyjmij moduł pamięci z gniazda modułu pamięci:

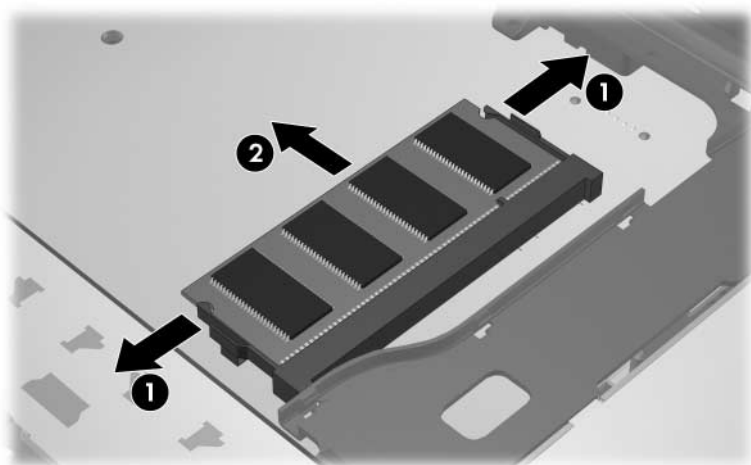
- a. Odciągnij zatrzaski mocujące znajdujące się po obu stronach modułu pamięci ❶.

Moduł odchyli się ku górze.

△ Aby zapobiec uszkodzeniu modułu pamięci, należy go chwytać tylko za krawędzie. Nie należy dotykać podzespołów na module pamięci.

- b. Chwyć moduł za krawędź, a następnie delikatnie wyciągnij go z gniazda ❷.

Wyjęty moduł pamięci umieść w zabezpieczonym elektrostatycznie opakowaniu.

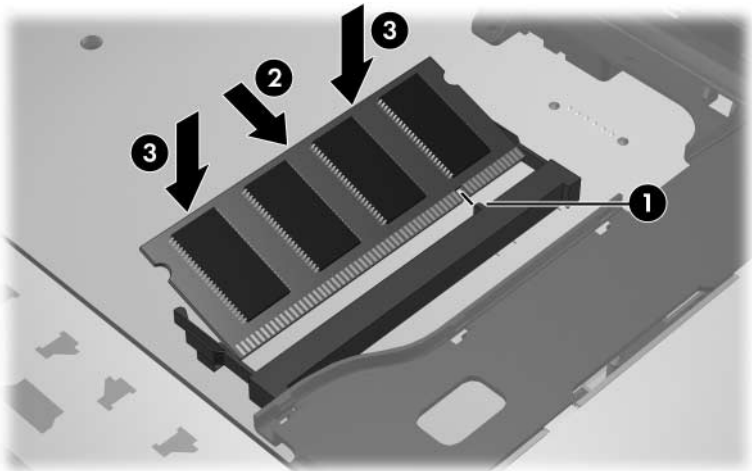


12. Aby włożyć moduł pamięci:

- a. Wyrównaj karbowaną krawędź modułu pamięci ❶ z wypustką w gnieździe pamięci.

△ Aby zapobiec uszkodzeniu modułu pamięci, należy go chwytać tylko za krawędzie. Nie należy dotykać podzespołów na module pamięci.

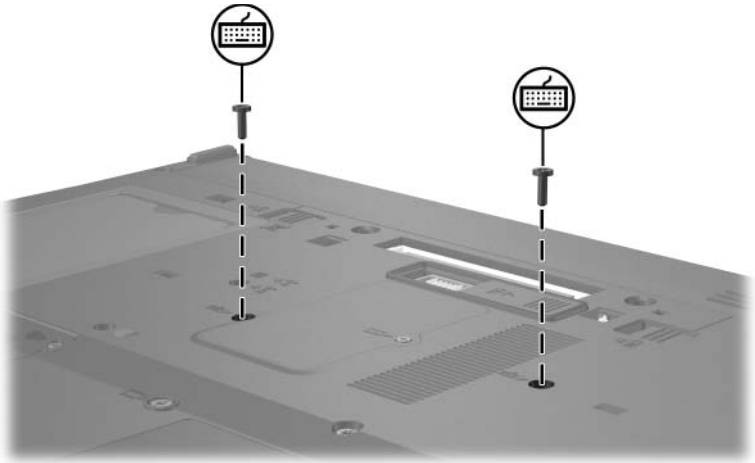
- b. Trzymając moduł przechylony pod kątem 45 stopni do powierzchni komory pamięci, dociśnij go do gniazda, aż zostanie dobrze osadzony ❷.
- c. Pchnij moduł pamięci w dół ❸, stosując taką samą siłę nacisku na lewą i na prawą krawędź modułu, aż zatrzaski mocujące wskoczą na miejsce.



13. Przywróć klawiaturę do poprzedniej pozycji **1**, a następnie przesunij cztery zatrzaski klawiatury **2**, aby ją zablokować.



14. Obróć komputer spodem do góry i połów go na płaskiej powierzchni.
15. Przykręć wkręty klawiatury.



16. Włóż baterię na miejsce.
17. Podłącz zasilanie zewnętrzne oraz urządzenia zewnętrzne.
18. Włącz komputer.

Skutki zwiększenia ilości pamięci

Zwiększenie ilości pamięci RAM powoduje zwiększenie przez system operacyjny miejsca na dysku twardym zarezerwowanego dla pliku hibernacyjnego.

Jeżeli po zwiększeniu ilości pamięci pojawiają się problemy związane ze stanem hibernacji, należy sprawdzić, czy na dysku twardym znajduje się wystarczająca ilość wolnego miejsca, wymaganego dla większego pliku hibernacyjnego.

Aby wyświetlić informację o ilości miejsca wymaganego dla pliku hibernacyjnego:

» Wybierz kolejno **Start > Panel sterowania > Wydajność i konserwacja > Opcje zasilania > Hibernacja**.

Aby wyświetlić informację o ilości pamięci zainstalowanej w systemie:

■ Wybierz kolejno **Start > Panel sterowania > Wydajność i konserwacja > System > Ogólne**.

-lub-

■ Naciśnij skrót **fn+esc**.

Aby wyświetlić informację o ilości wolnego miejsca na dysku twardym:

1. Wybierz kolejno **Start > Mój komputer**.
2. Kliknij prawym przyciskiem myszy ikonę dysku twardego, a następnie kliknij polecenie **Właściwości**.

© Copyright 2006 Hewlett-Packard Development Company, L.P.

Informacje zawarte w niniejszym dokumencie mogą zostać zmienione bez uprzedzenia. Jedyne warunki gwarancji na produkty i usługi firmy HP są ujęte w odpowiednich informacjach o gwarancji towarzyszących tym produktom i usługom. Żadne z podanych tu informacji nie powinny być uznawane za jakiegokolwiek gwarancje dodatkowe. Firma HP nie ponosi odpowiedzialności za błędy techniczne lub wydawnicze ani pominięcia, jakie mogą wystąpić w tekście.

Moduły pamięci

Wydanie pierwsze: Kwiecień 2006 r.

Numer katalogowy dokumentu: 410772-241