

Pamäťové moduly

Katalógové číslo dokumentu: 410772-231

Apríl 2006

Táto príručka popisuje výmenu a inováciu pamäte v počítači.

Obsah

1 Pridávanie a výmena pamäťových modulov

Pridanie pamäťového modulu do slotu pre rozširujúci pamäťový modul.	1–2
Inovácia pamäťového modulu v slotu pre primárny pamäťový modul.	1–7

2 Dôsledky zvýšenia kapacity pamäte

Pridávanie a výmena pamäťových modulov

Počítač obsahuje dve pozície pre pamäťové moduly. Pozícia pre primárny pamäťový modul je umiestnená pod klávesnicou. Pozícia pre rozširujúci pamäťový modul sa nachádza na spodnej časti počítača.

Kapacitu pamäte počítača možno zvýšiť nahradením existujúceho pamäťového modulu, ktorý je vložený v slote pre primárny pamäťový modul alebo v slote pre rozširujúci pamäťový modul.



UPOZORNENIE: V záujme zníženia rizika úrazu elektrickým prúdom a poškodenia zariadenia odpojte pred inštaláciou pamäťového modulu napájací kábel a vyberte všetky batérie.



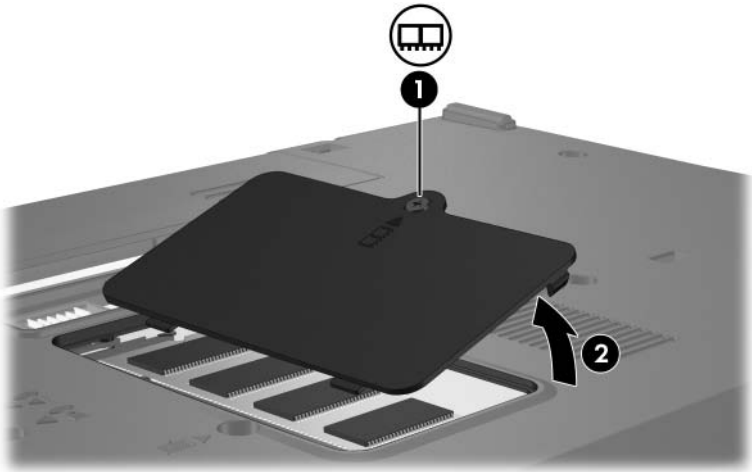
VÝSTRAHA: Elektrostatický výboj môže poškodiť elektronické súčasti. Skôr, než vykonáte akékoľvek kroky, dotknite sa uzemneného kovového objektu, aby ste neboli nabití statickou elektrinou.

Pridanie pamäťového modulu do slotu pre rozširujúci pamäťový modul

Postup pri výmene alebo pridávaní pamäťového modulu v slotu pre rozširujúci pamäťový modul:

1. Uložte svoju prácu.
2. Vypnite počítač a zatvorte displej.
Ak neviete, či je počítač vypnutý, alebo sa nachádza v režime hibernácie, zapnite ho stlačením tlačidla napájania. Potom počítač vypnite prostredníctvom operačného systému.
3. Odpojte všetky externé zariadenia pripojené k počítaču.
4. Vytiahnite napájací kábel z elektrickej zástrčky.
5. Položte počítač na rovný povrch a otočte ho spodnou stranou nahor.
6. Vyberte batériu z počítača.

7. Odskrutkujte skrutku krytu pamäťového modulu ❶.
8. Snímte kryt pozície pre pamäťový modul ❷ z počítača.



9. Pri vyberaní pamäťového modulu postupujte nasledovne:

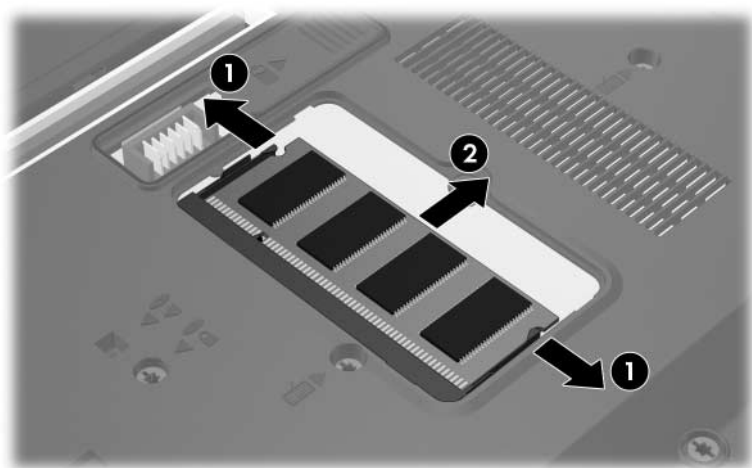
- a. Odtiahnite prídržné svorky ❶ na oboch stranách pamäťového modulu.


Modul sa vyklopí nahor.

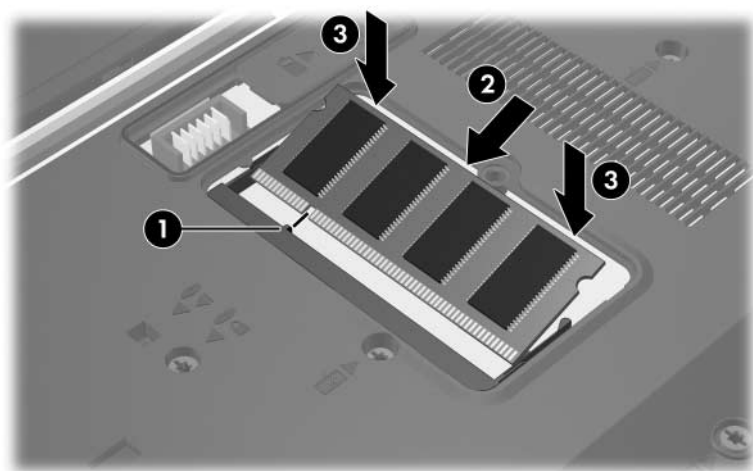
△ Pamäťový modul držte iba za okraje, aby ste zabránili jeho poškodeniu. Nedotýkajte sa súčastí pamäťového modulu.

- b. Uchopte pamäťový modul za okraj ❷ a opatrne ho vytiahnite zo slotu pamäťového modulu.

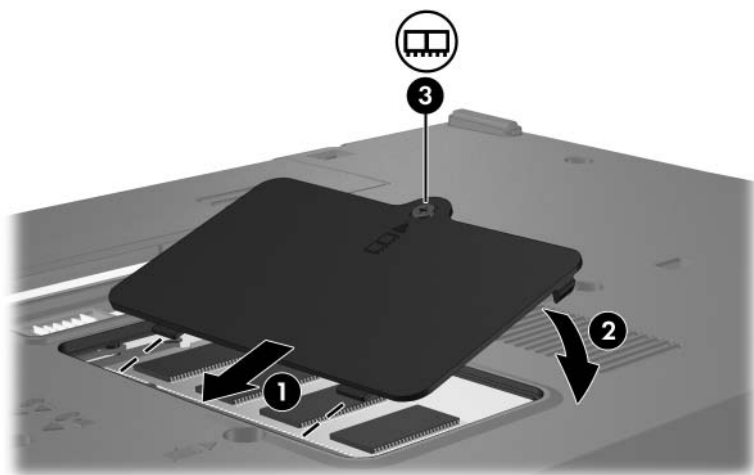
Po vybratí pamäťový modul vložte do obalu, ktorý ho ochráni pred poškodením statickou elektrinou.



10. Pri vkladaní nového pamäťového modulu postupujte nasledovne:
- Zarovnajte pamäťový modul tak, aby bol okraj s drážkou **1** zarovnaný s úchytkou v slote pre pamäťový modul.
 Pamäťový modul držte iba za okraje, aby ste zabránili jeho poškodeniu. Nedotýkajte sa súčastí pamäťového modulu.
 - Zasúvajte pamäťový modul **2** do pozície pre pamäťový modul pod uhlom 45 stupňov, kým nezapadne na svoje miesto v slote pre pamäťový modul.
 - Jemne zatlačte pamäťový modul smerom nadol **3** s tlakom na ľavý i pravý okraj pamäťového modulu, aby prídržné svorky zapadli na svoje miesto.



11. Zarovnajte úchytky **1** krytu pozície pre pamäťový modul s drážkami na počítači.
12. Zatvorte kryt **2**.
13. Uťahnite skrutku krytu pamäťového modulu **3**.



14. Vymeňte batériu.
15. Znova pripojte externý zdroj napájania a externé zariadenia.
16. Zapnite počítač.

Inovácia pamäťového modulu v slotu pre primárny pamäťový modul

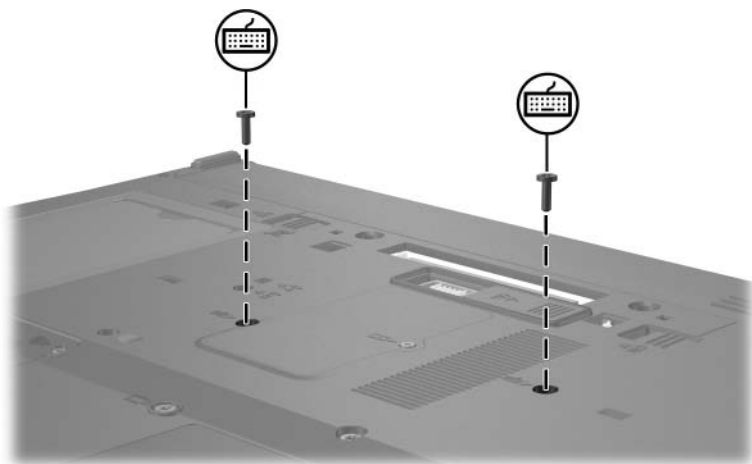
Postup pri inovácii pamäťového modulu v slotu pre primárny pamäťový modul:

1. Uložte svoju prácu.
2. Vypnite počítač.

Ak neviete, či je počítač vypnutý, alebo sa nachádza v režime hibernácie, zapnite ho stlačením tlačidla napájania. Potom počítač vypnite prostredníctvom operačného systému.

3. Odpojte všetky externé zariadenia pripojené k počítaču.
4. Vytiahnite napájací kábel z elektrickej zástrčky.
5. Položte počítač na rovný povrch a otočte ho spodnou stranou nahor.
6. Vyberte batériu z počítača.

7. Odskrutkujte dve skrutky klávesnice.

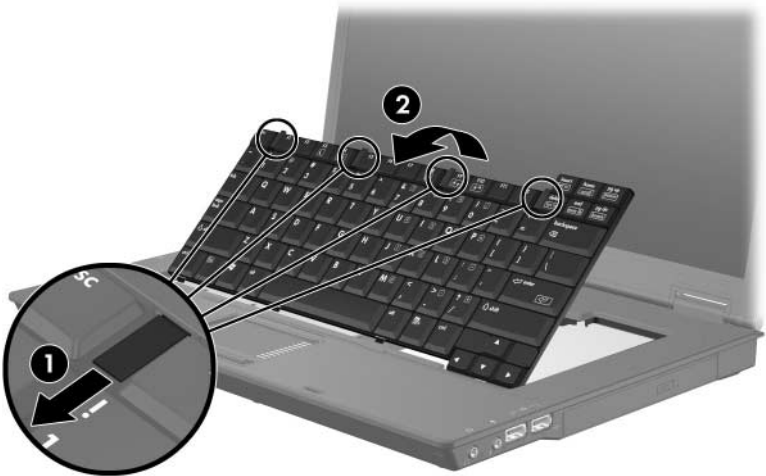


8. Otočte počítač a otvorte ho.

9. Uvoľnite klávesnicu posunutím štyroch západiek **1**, ktoré ju pridŕžajú.

△ Aby ste predišli poškodeniu počítača, neodpájajte konektor klávesnice ani kábel páčkového polohovacieho zariadenia.

10. Opatrne nadvihnite horný okraj klávesnice **2** a nakloňte ju smerom k prednej strane počítača tak, aby sa opierala otočená spodnou stranou nahor o oporu pre dlane.



11. Vyberte pamäťový modul zo slotu:

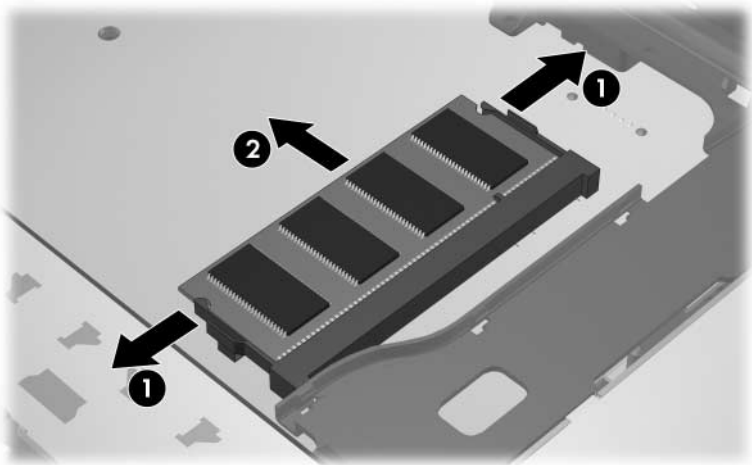
- a. Odtiahnite prídržné svorky ❶ na oboch stranách pamäťového modulu.

Modul sa vyklopí nahor.

△ Pamäťový modul držte iba za okraje, aby ste zabránili jeho poškodeniu. Nedotýkajte sa súčastí pamäťového modulu.

- b. Uchopte pamäťový modul za okraj ❷ a opatrne ho vytiahnite zo slotu pre pamäťový modul.

Po vybratí pamäťový modul vložte do obalu, ktorý ho ochráni pred poškodením statickou elektrinou.

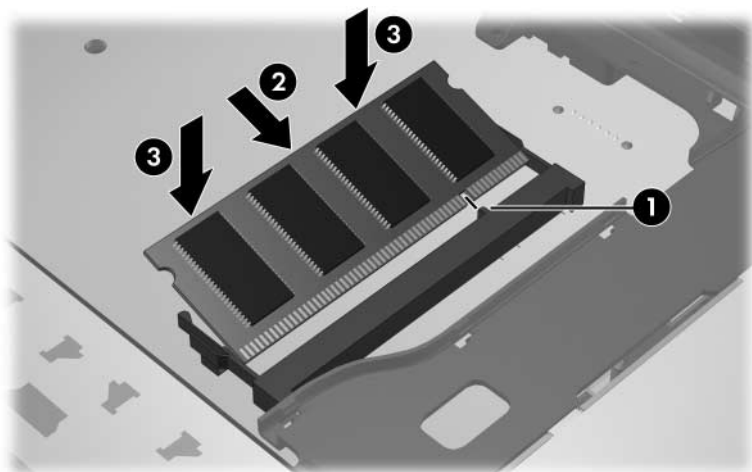


12. Vloženie pamäťového modulu:

- a. Zarovnajte pamäťový modul tak, aby bol okraj s drážkou **1** zarovnaný s úchytkou v slote pre pamäťový modul.

△ Pamäťový modul držte iba za okraje, aby ste zabránili jeho poškodeniu. Nedotýkajte sa súčastí pamäťového modulu.

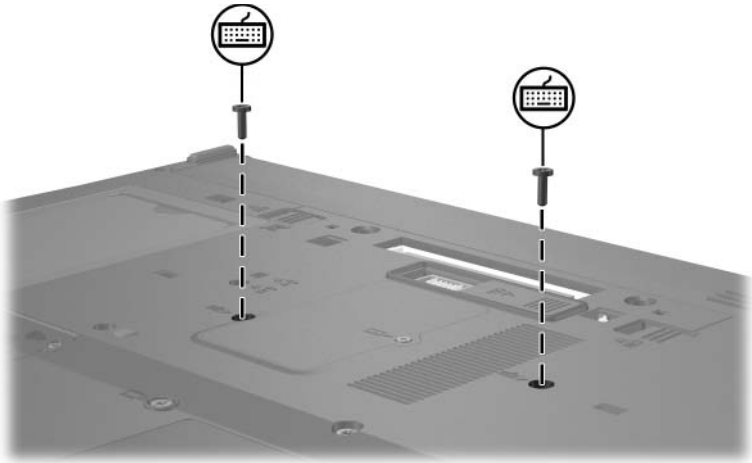
- b. Zasúvajte pamäťový modul **2** do pozície pre pamäťový modul pod uhlom 45 stupňov, kým nezapadne na svoje miesto v slote pamäťového modulu.
- c. Zatlačte pamäťový modul smerom nadol **3** s tlakom na ľavý i pravý okraj pamäťového modulu, aby prídržné svorky zapadli na svoje miesto.



13. Vráťte klávesnicu do pôvodnej polohy ❶ a uchyťte ju posunutím štyroch pridržajúcich západiek ❷.



14. Položte počítač na rovný povrch a otočte ho spodnou stranou nahor.
15. Zaskrutkujte skrutky klávesnice na pôvodné miesta.



16. Vymeňte batériu.
17. Znova pripojte externý zdroj napájania a externé zariadenia.
18. Zapnite počítač.

Dôsledky zvýšenia kapacity pamäte

Po rozšírení pamäte RAM (Random Access Memory) sa zväčší aj miesto na disku vyhradené operačným systémom pre hibernačný súbor.

Ak sa po rozšírení pamäte vyskytnú problémy s hibernáciou, overte, či je na pevnom disku dostatok voľného miesta pre zväčšený hibernačný súbor.

Ak chcete zobraziť informácie o mieste potrebnom pre hibernačný súbor, postupujte nasledovne:

- » Kliknite na tlačidlo **Start (Štart) > Control Panel (Ovládací panel) > Performance and Maintenance (Výkon a údržba) > Power Options (Možnosti napájania) > Hibernate (Dlhodobý spánok)**.

Ak chcete zobraziť veľkosť pamäte v systéme, postupujte nasledovne:

- Kliknite na tlačidlo **Start (Štart) > Control Panel (Ovládací panel) > Performance and Maintenance (Výkon a údržba) > System (Systém) >** a nakoniec na kartu **General (Všeobecné)**.

– alebo –

- Stlačte kombináciu klávesov **fn+esc**.

Zobrazenie informácií o voľnom mieste na pevnom disku:

1. Kliknite na tlačidlo **Start (Štart) > My Computer (Tento počítač)**.
2. Kliknite pravým tlačidlom myši na diskovú jednotku a potom kliknite na položku **Properties (Vlastnosti)**.

© Copyright 2006 Hewlett-Packard Development Company, L.P.

Informácie nachádzajúce sa v tomto dokumente sa môžu zmeniť bez predchádzajúceho upozornenia. Jediné záruky vzťahujúce sa na produkty a služby spoločnosti HP sú uvedené v prehláseniach o výslovnej záruke, ktoré sa dodávajú spolu s produktmi a službami. Žiadne informácie uvedené v tejto príručke nemožno považovať za dodatočnú záruku. Spoločnosť HP nie je zodpovedná za technické alebo redakčné chyby či vynechaný text v tejto príručke.

Pamäťové moduly

Prvé vydanie: Apríl 2006

Katalógové číslo dokumentu: 410772-231