

Location, availability, and number of connectors may vary.

Placering, tilgængelighed og antallet af stik kan variere.

Sijainti, käytettävyys ja liittimien määrä voivat vaihdella.

Die Platzierung, Verfügbarkeit und Anzahl der Anschlüsse kann variieren.

A localização, disponibilidade e o número de fichas poderão variar.

Placering, tilgjengelighet og antall kontakter kan variere.

L'emplacement, la disponibilité et le nombre de connecteurs peuvent varier.

Placering, tillgänglighet och antal kontakter kan variera.

— Lea esto —

La ubicación, disponibilidad y el número de conectores puede variar.

Plaats, beschikbaarheid en aantal connectoren kunnen verschillen.

Posizione, disponibilità e numero dei connettori possono essere diversi.

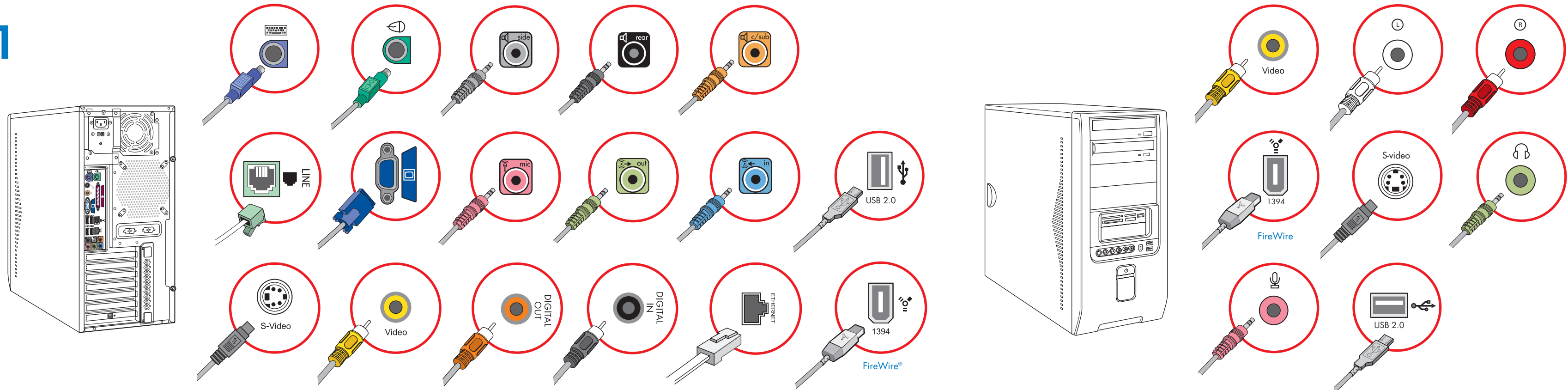
Yer, kullanılabilirlik ve konektör sayısı değişebilir.

接頭的位置、可用性和數量可能會有所不同。

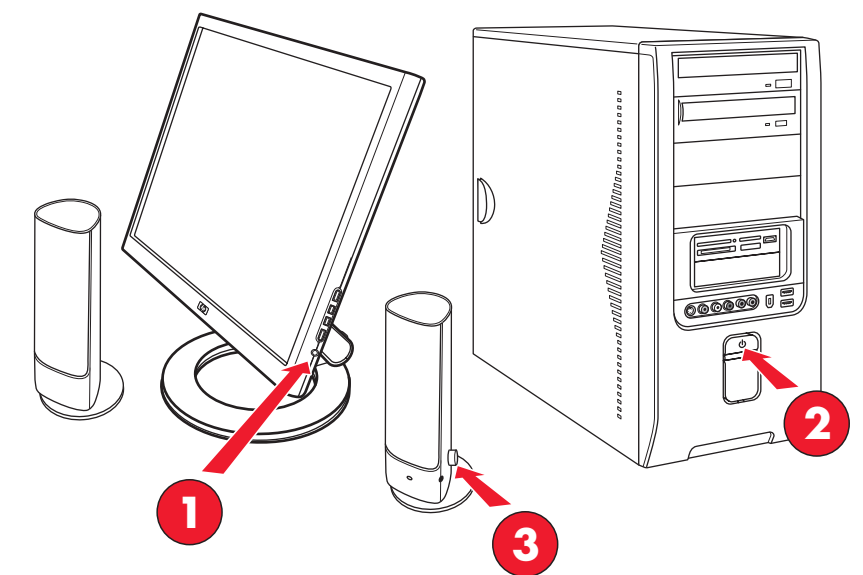
接口的位置、可用性以及數目可能有所不同。

위치, 가용성 및 커넥터 수는 다를 수 있습니다.

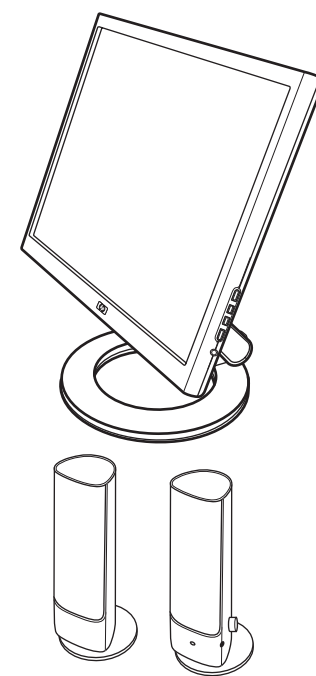
1



3



2



Refer to the instructions that came with your monitor and speakers. Monitors and speakers may be sold separately.

Se de, der fulgte med skærmen og højttalerne. Skærme og højttalere kan købes separat.

Tutustu näytön ja kaiuttimien mukana toimitettuun käyttöohjeeseen. Näyttölaitte ja kaiuttimet voidaan myydä erikseen.

Weitere Informationen finden Sie in der Dokumentation zum Monitor und den Lautsprechern. Monitor und Lautsprecher können separat erworben werden.

Leia as instruções do monitor e das colunas. Os monitores e as colunas podem ser vendidos em separado.

Se instruksjonene som fulgte med skjermen og høytalerne. Skjermer og høytalere selges kanskje separat.

Consultez le mode d'emploi fourni avec le moniteur et les haut-parleurs. Les moniteurs et les haut-parleurs peuvent être vendus séparément.

Mer information finns i dokumentationen som medföljde bildskärmen och högtalarna. Bildskärm och högtalare kan säljas separat.

Consulte las instrucciones que venían con su monitor y altavoces. En algunos casos, el monitor y los altavoces se adquieren por separado.

Raadpleeg de instructies die bij uw monitor en speakers werden geleverd. Monitors en speakers worden mogelijk afzonderlijk verkocht.

Consultare le istruzioni relative al monitor e agli altoparlanti. Monitor e altoparlanti potrebbero essere venduti separatamente.

Ekran ve hoparlörle birlikte verilen yönergelere bakın. Ekran ve hoparlör ayrı satılabilir.

請參閱顯示器和喇叭隨附的指示。顯示器和喇叭可能會另行販售。

请参阅您的显示器和扬声器附带的说明。显示器和扬声器可能需要单独购买。

모니터 및 스피커와 함께 제공되는 지침을 참조하십시오. 모니터 및 스피커는 별도로 판매됩니다.

Copyright © 2005–2006 Hewlett-Packard Development Company, L.P. Printed in



www.hp.com

5 9 9 1 - 5 8 8 3