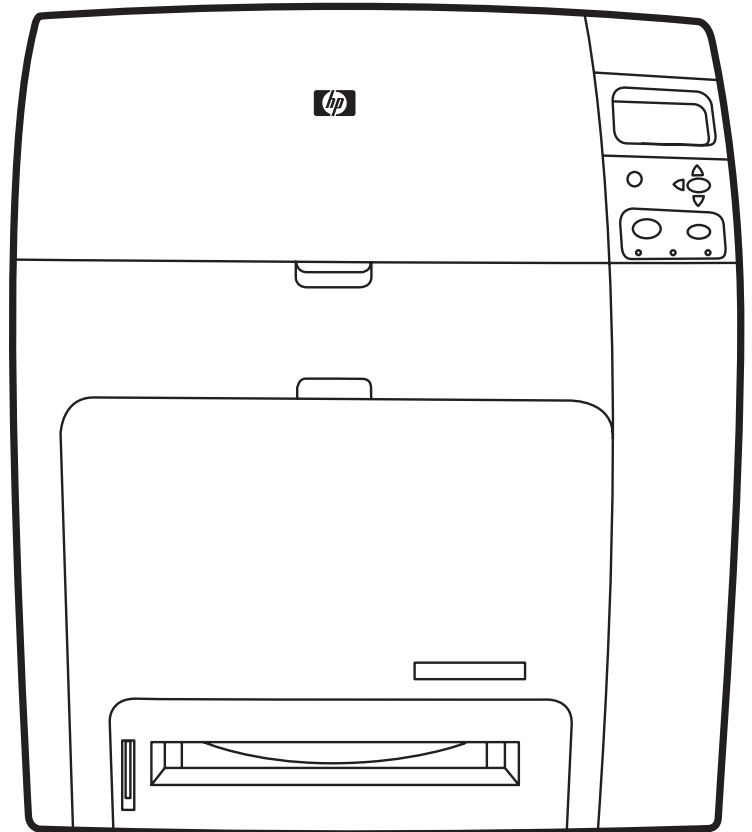


HP Color LaserJet CP4005

Gebruikershandleiding



HP Color LaserJet CP4005

Gebruikershandleiding



Auteursrecht en licentiebepalingen

© 2006 Copyright Hewlett-Packard Development Company, L.P.

Verveelvuldiging, bewerking en vertaling zonder voorafgaande schriftelijke toestemming zijn verboden, behalve zoals toegestaan door het auteursrecht.

De informatie in dit document kan zonder voorafgaande kennisgeving worden gewijzigd.

De enige garantie voor producten en services van HP wordt uiteengezet in de garantieverklaring die bij dergelijke producten en services wordt geleverd. Niets in deze verklaring mag worden opgevat als een aanvullende garantie. HP is niet aansprakelijk voor technische of redactionele fouten of weglatingen in deze verklaring.

Onderdeelnummer: CB503-90908

Edition 2: 6/2006

Handelsmerken

Adobe® en PostScript® zijn gedeponeerde handelsmerken van Adobe Systems Incorporated.

Corel® is een handelsmerk of gedeponeerd handelsmerk van Corel Corporation of Corel Corporation Limited.

Energy Star® en het logo van Energy Star® zijn in de Verenigde Staten gedeponeerde merken van de Amerikaanse EPA (Environmental Protection Agency).

Microsoft®, Windows®, Windows® XP zijn gedeponeerde handelsmerken van Microsoft Corporation in de Verenigde Staten.

Netscape Navigator is een in de Verenigde Staten gedeponeerd handelsmerk van Netscape Communications.

Het is mogelijk dat geproduceerde PANTONE®-kleuren niet overeenkomen met normen van PANTONE. Raadpleeg recente publicaties van PANTONE voor nauwkeurige kleuren. PANTONE® en andere handelsmerken van Pantone, Inc. zijn het eigendom van Pantone, Inc. © Pantone, Inc., 2000.

HP on line klantenondersteuning

On line services

24 uur per dag bereikbaar via een modem- of internetverbinding:

World Wide Web-adres: ga naar <http://www.hp.com/support/ljcp4005> voor informatie over de HP Color LaserJet CP4005 Serie-printers en het ophalen van bijgewerkte printersoftware van HP, product- en ondersteuningsinformatie en printerstuurprogramma's in verschillende talen. (Deze sites zijn in het Engels.)

Ga naar http://www.hp.com/support/net_printing voor meer informatie over het afdrucken via een netwerk met HP Jetdirect-printerservers.

HP Instant Support Professional Edition (ISPE) is een suite met webhulpprogramma's voor probleemoplossing voor pc's en printers. Via ISPE kunt u snel computer- en printerproblemen vaststellen en oplossen. U kunt de ISPE-hulpprogramma's openen via <http://instantsupport.hp.com>.

Telefonische ondersteuning

HP biedt gedurende de garantieperiode kosteloze telefonische ondersteuning. Als u belt, wordt u doorverbonden met een team van medewerkers die klaar staan om u te helpen. Raadpleeg de brochure in de productverpakking voor het telefoonnummer voor uw land/regio. U kunt ook naar <http://www.hp.com> gaan en vervolgens op **Contact HP** en **Contact HP Worldwide** klikken. Zorg dat u de volgende gegevens bij de hand hebt als u HP belt: productnaam, serienummer, datum van aankoop en een beschrijving van het probleem.

U kunt voor ondersteuning ook terecht op <http://www.hp.com>. Klik op het vak **support & drivers**.

Toepassingen, stuurprogramma's en elektronische informatie

Ga naar http://www.hp.com/go/ljcp4005_software voor de HP Color LaserJet CP4005 Serie-printer. De webpagina voor de stuurprogramma's kan Engelstalig zijn, maar u kunt de stuurprogramma's in verschillende talen downloaden.

Raadpleeg de folder in de productverpakking voor telefonische ondersteuning.

Rechtstreeks bestellen van HP accessoires en benodigdheden

In de Verenigde Staten kunt u benodigdheden bestellen op <http://www.hp.com/sbso/product/supplies>. In Canada kunt u benodigdheden bestellen op <http://www.hp.ca/catalog/supplies>. In Europa kunt u benodigdheden bestellen op <http://www.hp.com/supplies>. In Zuidoost-Azië en Australië kunt u benodigdheden bestellen op <http://www.hp.com/paper/>.

Accessoires kunnen worden besteld op <http://www.hp.com/go/accessories>.

Bel 1-800-538-8787 (Verenigde Staten) of 1-800-387-3154 (Canada).

HP service-informatie

Voor de gegevens van geautoriseerde HP dealers kunt u bellen met 1-800-243-9816 (Verenigde Staten) of 1-800-387-3867 (Canada). Neem voor service voor uw product contact op met de afdeling klantenondersteuning van uw land/regio Raadpleeg de folder in de productverpakking.

Serviceovereenkomsten van HP

Bel 1-800-835-4747 (Verenigde Staten) of 1-800-268-1221 (Canada).

Verlengde service: 1-800-446-0522

Ondersteuning en informatie van HP voor Macintosh-computers

Ga naar <http://www.hp.com/go/macosex> voor ondersteuningsinformatie voor Macintosh OS X en de updateservice voor HP-stuurprogramma's.

Ga naar <http://www.hp.com/go/mac> voor producten die speciaal voor de Macintosh-gebruiker zijn ontworpen.

Inhoudsopgave

1 Basisinformatie over de printer

Snelle toegang tot printerinformatie	2
Internetkoppelingen	2
Koppeling naar handleiding	2
Als u meer informatie wilt	2
De printer gereedmaken	2
De printer gebruiken	3
Printerconfiguraties	4
HP Color LaserJet CP4005n (productnummer CB503A)	4
HP Color LaserJet CP4005dn (productnummer CB504A)	4
Printerfuncties	5
Overzicht van printeronderdelen	7
Printersoftware	9
Software	9
Softwarefuncties	9
Stuurprogramma automatisch configureren	9
Nu bijwerken	9
HP-stuurprogramma's vooraf configureren	10
De afdruksysteemsoftware installeren	10
De Windows-afdruksysteemsoftware installeren voor rechtstreekse verbindingen	10
De software installeren wanneer de USB-kabel is aangesloten	11
De Windows-afdruksysteemsoftware installeren voor netwerken	11
Een Windows-computer instellen voor gebruik van de netwerkprinter via Windows-printerdeling	12
De installatie van de software ongedaan maken	12
Software verwijderen uit Windows-besturingssystemen	12
Software voor netwerken	13
HP Web Jetadmin	13
Hulpprogramma's	13
HP Easy Printer Care-software	14
Geïntegreerde webserver	14
Functies	14
Overige componenten en hulpprogramma's	15
Printerdrivers	16
Ondersteunde printerdrivers	16
Extra drivers	16
De juiste printerdriver selecteren	17
Help bij de printerdriver (Windows)	17
De printerdrivers openen	17

Printerdrivers voor Macintosh-computers	19
Ondersteunde printerdrivers	19
De printerdrivers openen	19
Software voor Macintosh-computers	21
De Macintosh-afdruksysteemsoftware installeren voor netwerken	21
De Macintosh-afdruksysteemsoftware installeren voor rechtstreekse verbindingen (USB)	22
Software verwijderen uit Macintosh-besturingssystemen	23
De HP Printer Utility voor Macintosh gebruiken	24
De HP Printer Utility openen	24
Een reinigingspagina afdrukken	24
Een configuratiepagina afdrukken	24
De status van de benodigdheden bekijken	25
Benodigdheden on line bestellen en andere ondersteunende functies gebruiken	25
Een bestand uploaden naar de printer	25
De firmware bijwerken	26
Dubbelzijdig afdrukken inschakelen	26
Opgeslagen taken afdrukken	26
Laden configureren	26
Netwerkinstellingen wijzigen	27
De geïntegreerde webserver openen	27
E-mailwaarschuwingen instellen	28
Specificaties voor het afdruk materiaal	29
Ondersteunde formaten en gewichten afdruk materiaal	29

2 Bedieningspaneel

Inleiding	34
Display	34
Toegang tot het bedieningspaneel via een computer	36
Knoppen op het bedieningspaneel	37
Betekenis van de lampjes op het bedieningspaneel	38
Menu's van het bedieningspaneel	39
Om te beginnen...	39
Menuoverzicht	40
Ga als volgt te werk om naar de menu's te gaan	40
Menu Taak ophalen	40
Menu Informatie	40
Menu Papierverwerking	41
Menu Apparaat configureren	41
Menu Diagnostiek	42
Menu Taak ophalen	44
Menu Informatie	45
Menu Papierverwerking	46
Menu Apparaat configureren	47
Afdrukmenu	47
Menu Afdrukkwaliteit	49
Menu Systeeminstellingen	51
Menu I/O	54
Menu Herstellen	55
Menu Diagnostiek	56

Configuratie-instellingen van het bedieningspaneel wijzigen	57
IP-adres weergeven	57
Het IP-adres weergeven	57
Kleur/zwart	57
De verhouding kleur/zwart instellen	58
Opties voor ladegedrag	58
De printer instellen voor gebruik van de gewenste lade	59
De vraag voor handinvoer instellen	59
De printerstandaard voor PS-afdrukmateriaal instellen	59
De printer instellen om te vragen naar formaat/type	60
De printer instellen voor gebruik van de gewenste lade	60
De printer instellen voor het dubbelzijdig afdrukken van lege pagina's	61
De printer instellen voor het roteren van beelden	61
Inschakeltijd slaapstand	61
De inschakeltijd van de slaapstand instellen	62
De slaapstand inschakelen/uitschakelen	62
Ontwaaktijd	62
De ontwaaktijd instellen	63
Helderheid display	63
De helderheid van het display instellen	64
Personality	64
De personality instellen	64
Wisbare waarschuwingen	65
De wisbare waarschuwingen instellen	65
Automatisch doorgaan	65
Automatisch doorgaan instellen	65
Printerbenodigdheden vervangen	66
De reactie op het vervangen van printerbenodigdheden instellen	66
Bestellen bij	66
Werking van de printer na bestelbericht instellen	67
Kleurentoner is op	67
Werking van de printer bij lege kleurmodule instellen	67
Storingsherstel	68
Werking van de printer na herstel van papierstoringen instellen	68
RAM-schijf	68
De werking van de RAM-schijf wijzigen	68
Taal	69
De taal selecteren	69
Ga als volgt te werk om de taal te selecteren als het display wordt weergegeven in een taal die u niet begrijpt	69
Het bedieningspaneel gebruiken als de printer wordt gedeeld	70

3 I/O-configuratie

Netwerkconfiguratie	72
TCP/IP-parameters configureren	72
Handmatig TCP/IP-parameters via het bedieningspaneel van de printer configureren	72
Een IP-adres instellen	72
Het subnetmasker instellen	73
De standaardgateway instellen	74

USB-configuratie	75
HP Jetdirect-printservers	76
Verkrijgbare softwaretoepassingen	76
Draadloos afdrucken	77
IEEE 802.11 standaard	77

4 Afdruktaken

Afdruktaken beheren	80
Bron	80
Soort en formaat	80
Prioriteiten van afdrুকinstellingen	80
Afdruk materiaal selecteren	82
Afdrukmaterialen die u moet vermijden	82
Papier dat de printer kan beschadigen	82
Automatische herkenning van afdruk materiaal	84
Lade 1 herkenning	84
Herkenning van lade 2 en optionele lade 3	85
Invoerladen configureren	86
Laden configureren wanneer u hierom wordt gevraagd	86
Een lade configureren tijdens het plaatsen van papier	86
Een lade configureren in overeenstemming met de instellingen van de afdrুকtaak	87
Laden configureren via het menu Papierverwerking	87
Lade 2 en optionele lade 3 configureren voor een speciaal papierformaat	88
Afdrukken vanuit lade 1 (multifunctionele lade)	89
Papier plaatsen in lade 1	90
Enveloppen afdrucken vanuit lade 1	90
Enveloppen in lade 1 plaatsen	91
Enveloppen afdrucken	92
Afdrukken vanuit lade 2 of optionele lade 3	92
Detecteerbaar afdruk materiaal met standaardformaat in lade 2 en optionele lade 3 plaatsen	93
Niet-detecteerbaar afdruk materiaal met standaardformaat in lade 2 en optionele lade 3 plaatsen	95
Afdruk materiaal met speciaal formaat in lade 2 en optionele lade 3 plaatsen	97
Afdrukken op speciaal afdruk materiaal	99
Transparanten	99
Glanspapier	99
Gekleurd papier	100
Enveloppen	100
Etiketten	100
Zwaar papier	101
HP LaserJet Tough papier	102
Voorbedrukte formulieren en briefhoofdpapier	102
Kringlooppapier	102
Functies van de printerdriver gebruiken	103
Snelinstellingen maken en gebruiken	103
Watermerken maken en gebruiken	104
Documentformaat wijzigen	104
Aangepast papierformaat instellen in het printerdriver	105
Ander papier/omslagbladen gebruiken	105

Een lege eerste pagina afdrukken	105
Meerdere pagina's op een vel papier afdrukken	106
Dubbelzijdig afdrukken	106
Dubbelzijdig afdrukken met de duplexeenheid	107
Handmatig dubbelzijdig afdrukken	107
Pagina-indelingsopties voor dubbelzijdig afdrukken	107
Kleuropties instellen	108
Het dialoogvenster HP Digital Imaging Options gebruiken	109
Het tabblad Services gebruiken	109
Functies van de Macintosh-printerdriver gebruiken	111
Voorinstellingen maken en gebruiken in Mac OS X	111
Een voorblad afdrukken	111
Meerdere pagina's op een vel papier afdrukken	112
Dubbelzijdig afdrukken	112
Kleuropties instellen	113
Dubbelzijdig afdrukken (duplex)	115
Instellingen van het bedieningspaneel voor automatisch dubbelzijdig afdrukken	116
Dubbelzijdig afdrukken in- of uitschakelen via het bedieningspaneel	116
Opties voor het binden van dubbelzijdige afdruktaken	117
Handmatig dubbelzijdig afdrukken	117
Brochures afdrukken	118
Bijzondere afdruksituaties	119
De eerste pagina anders afdrukken	119
Een leeg achterblad afdrukken	119
Afdrukken op speciaal papier	119
Een afdraktaak afbreken	120
De huidige afdraktaak afbreken vanaf het bedieningspaneel van de printer	120
De huidige afdraktaak afbreken vanuit uw software	120
Taakopslagfuncties	121
Proefafdrukfunctie	121
Opgeslagen taken afdrukken	121
Opgeslagen taken verwijderen	122
Privétaken	122
Een privétaak afdrukken	123
Een privétaak wissen	123
Mopier-modus	124
Geheugenbeheer	125

5 Printerbeheer

Pagina's met printerinformatie	128
Menustructuur	128
Configuratiepagina	129
Statuspagina printerbenodigdheden	129
Gebruikspagina	129
Demopagina	130
CMYK-voorbeelden afdrukken	130
RGB-voorbeelden afdrukken	131
Bestandsdirectory	131
PCL- of PS-lettertypenlijst	131

Logbestand	132
De geïntegreerde webserver gebruiken	133
De geïntegreerde webserver gebruiken	133
Tabblad Informatie	134
Tabblad Instellingen	134
De ingebouwde klok instellen	135
Tabblad Netwerken	135
Overige koppelingen	135
Werken met HP Easy Printer Care-software	136
Ondersteunde besturingssystemen	136
HP Easy Printer Care-software gebruiken	136
HP Easy Printer Care-software onderdelen	136

6 Kleur

Afdrukken in kleur	140
HP ImageREt 3600	140
Papiersselectie	140
Kleuropties	140
sRGB	140
Afdrukken in vier kleuren — CMYK	141
CMYK-inktsetemulatie (alleen PostScript)	141
Kleuraanpassing	142
Voorbeeldkaart kleuraanpassing	142
Kleurvoorbeelden afdrukken	143
Kleuropties van de printer beheren (Windows)	144
Afdrukken in grijstinten	144
RGB-kleur (kleurethema's)	144
Automatische of handmatige kleuraanpassing	145
Handmatige kleuropties	145
Beperken van afdrukken in kleur	146
Kleuropties van de printer beheren (Macintosh)	147
Afdrukken in grijstinten	147
Geavanceerde kleuropties voor tekst, illustraties en foto's	147
Halftoonopties	147
Neutrale grijstinten	147
RGB-kleur	148
Randinstelling	148

7 Onderhoud

Printcartridges beheren	152
Printcartridges van HP	152
Printcartridges van andere merken	152
Echtheidscontrole van printcartridges	152
HP fraude-hotline	152
Printcartridges bewaren	153
Verwachte levensduur van printcartridge	153
De levensduur van de printcartridge controleren	153
Het bedieningspaneel van de printer gebruiken	153
De geïntegreerde webserver gebruiken	153
HP Easy Printer Care-software gebruiken	153

HP Web Jetadmin gebruiken	153
Printcartridges vervangen	154
Een printcartridge vervangen	154
De printcartridge vervangen	154
Printerbenodigdheden vervangen	157
Printerbenodigdheden zoeken	157
Richtlijnen voor vervanging	157
Ruimte om de printer vrijmaken om benodigdheden te vervangen	158
Vervangingstijden voor benodigdheden (bij benadering)	158
De reinigingspagina gebruiken	160
Waarschuwingen configureren	163

8 Probleemoplossing

Controlelijst voor het oplossen van problemen	166
Factoren die de prestaties van de printer beïnvloeden	167
Informatiepagina's voor problemen oplossen	168
Configuratiepagina	168
Pagina van papierbaantest	168
Registratiepagina	169
Logbestand	170
Soorten berichten op het bedieningspaneel	171
Statusberichten	171
Waarschuwingsberichten	171
Foutberichten	171
Kritieke-foutberichten	171
Berichten van het bedieningspaneel	172
Berichtenlijst	172
Papierstoringen	198
Herstel na papierstoringen	198
Ga als volgt te werk om herstel na een papierstoring uit te schakelen	199
Veelvoorkomende oorzaken van papierstoringen	200
Papierstoringen	200
Papierstoringen verhelpen	202
Papierstoring in lade 1	202
Papierstoring in lade 2 of optionele lade 3	203
Papierstoringen in het gebied van de bovenklep	204
Een storing in het gebied van de bovenklep verhelpen	205
Andere papierstoringen opheffen	207
Problemen met de papierverwerking	210
Meerdere vellen	210
Onjuist paginaformaat	210
Onjuiste invoerlade	211
Automatische invoerfout	211
Invoerfout lade 2 of optionele lade 3	212
Invoerfout speciaal afdrukmetaal	212
Fout bij het bedrukken van enveloppen	213
Afdrukkwaliteit	213
Duplexfout	214
Problemen met de manier waarop de printer reageert	215
Het display van het bedieningspaneel is leeg	215

De printer drukt niet af	215
De printer ontvangt geen gegevens	216
Printerselectie	216
Problemen met het bedieningspaneel van de printer	218
Bedieningspaneelinstellingen	218
Optionele lade 3 selecteren	218
Onjuiste printeruitvoer	219
Onjuiste lettertypen	219
Symbolen	219
Dansende tekst	219
Afdrukfouten	219
Gedeeltelijke afdruk	220
Richtlijnen voor afdrukken met verschillende lettertypen	220
Problemen met programma's	221
Systeemselectie vanuit software	221
Lettertypeselectie vanuit software	221
Kleurselectie vanuit software	221
Herkenning van optionele lade 3 en duplexeenheid	221
Veelvoorkomende Macintosh-problemen oplossen	223
Problemen met Mac OS X oplossen	223
Problemen met het afdrukken van kleuren	226
Kleurfout in afdruk	226
Verkeerde tint	226
Ontbrekende kleuren	227
Cartridgefout	227
Fout bij kleuraanpassing	227
Problemen met de afdrukkwaliteit oplossen	228
Afdrukkwaliteitsproblemen veroorzaakt door het afdruk materiaal	228
Problemen met transparanten	228
Problemen met afdrukkwaliteit veroorzaakt door de omgeving	229
Afdrukkwaliteitsproblemen veroorzaakt door storingen	229
Pagina voor problemen oplossen	229
Hulpprogramma voor het oplossen van problemen met de afdrukkwaliteit	229
De printer kalibreren	230
Liniaal voor repeterende onvolkomenheden	230
Schema voor problemen met de afdrukkwaliteit	232

Bijlage A Geheugen gebruiken

Printergeheugen	238
Geheugen installeren	239
DRR-geheugen DIMM's installeren	239
Geheugen activeren	244
Geheugen activeren voor Windows 2000 en Windows XP	244

Bijlage B Benodigheden en accessoires

Rechtstreeks bestellen via de geïntegreerde webserver (voor printers met een netwerkverbinding)	246
Artikelnummers	247

Bijlage C Service en ondersteuning

Hewlett-Packard beperkte garantieverklaring	252
Verklaring van beperkte garantie voor printcartridges	254
Verklaring van beperkte garantie voor fuser en transfereenheid	255
Onderhoudsovereenkomsten van HP	256
On-site servicecontracten	256
Voorrangsservice ter locatie van de klant ("on-site"-service)	256
Service de volgende dag ter locatie van de klant ("next-day on-site"- service)	256
Wekelijkse service ter locatie van de klant (volumeservice)	256

Bijlage D Printerspecificaties

Afmetingen	258
Voedingsspecificaties	259
Geluidsniveau	260
Omgevingsspecificaties	261

Bijlage E Overheidsinformatie

FCC-voorschriften	264
FCC regulations	264
Programma voor milieuvriendelijke producten	265
Milieubescherming	265
Ozonproductie	265
Lager energieverbruik	265
Papierverbruik	265
Plastic onderdelen	265
Afdrukbenodigdheden voor HP LaserJet	265
Instructies voor retourneren en recyclen	266
Verenigde Staten en Puerto Rico	266
Meerdere retourzendingen (twee tot acht cartridges)	266
Enkele retourzendingen	266
Verzenden	266
Retourzending buiten de VS	266
Papier	267
Materiaalbeperkingen	267
Voorschriften voor het afdanken van apparaten voor privé-huishoudens in de Europese Unie	268
Material Safety Data Sheet (MSDS, chemiekaart)	268
Meer informatie	268
Conformiteitsverklaring	269
Veiligheidsverklaringen	270
Laserveiligheid	270
Canadese DOC-voorschriften	270
EMI-verklaring voor Korea	270
VCCI-verklaring voor Japan	270
AC-kabelset verklaring(Japan)	270
Laserverklaring voor Finland	271

Woordenlijst 273

Index 277

1 Basisinformatie over de printer

Dit hoofdstuk biedt informatie over het instellen van uw printer en de functies ervan. De volgende onderwerpen komen aan bod:

- [Snelle toegang tot printerinformatie](#)
- [Printerconfiguraties](#)
- [Printerfuncties](#)
- [Overzicht van printeronderdelen](#)
- [Printersoftware](#)
- [Printerdrivers](#)
- [Printerdrivers voor Macintosh-computers](#)
- [Software voor Macintosh-computers](#)
- [De HP Printer Utility voor Macintosh gebruiken](#)
- [Specificaties voor het afdruk materiaal](#)

Snelle toegang tot printerinformatie

Internetkoppelingen

Printerstuurprogramma's, bijgewerkte HP printersoftware, productinformatie en ondersteunende informatie kunt u vinden op de volgende webpagina's:

- <http://www.hp.com/support/ljcp4005>

Printerstuurprogramma's zijn te downloaden op de volgende sites:

- In China: <http://www.hp.com.cn/support/cp4005>
- In Japan: <http://www.jpn.hp.com/support/cp4005>
- In Korea: <http://www.hp.co.kr/support/cp4005>
- In Taiwan: <http://www.hp.com.tw/support/cp4005> of op de lokale website voor stuurprogramma's: <http://www.dds.com.tw>

Ga als volgt te werk om benodigdheden te bestellen:

- Verenigde Staten: <http://www.hp.com/go/ljsupplies>
- Rest van de wereld: <http://www.hp.com/ghp/buyonline.html>

Ga als volgt te werk om accessoires te bestellen:

- <http://www.hp.com/go/accessories>

Koppeling naar handleiding

Ga naar <http://www.hp.com/support/ljcp4005> voor de meest recente versie van de gebruikershandleiding voor de HP Color LaserJet CP4005.

Als u meer informatie wilt

Voor deze printer zijn verschillende handleidingen beschikbaar. Zie <http://www.hp.com/support/ljcp4005>.

De printer gereedmaken

Startinstructies

Hierin vindt u stapsgewijze instructies voor het installeren en instellen van de printer. Dit document vindt u op de cd-rom die bij de printer wordt geleverd.



HP Driver Pre-Configuration Guide (Handleiding voor het vooraf configureren van stuurprogramma's)

Ga naar http://www.hp.com/go/hpdpc_sw voor meer informatie over het configureren van printerstuurprogramma's.

HP Embedded Web Server User Guide (Gebruikershandleiding voor geïntegreerde webserver van HP)

Informatie over het gebruik van de geïntegreerde webserver is beschikbaar op de CD-ROM die bij de printer wordt geleverd.



Handleidingen voor accessoires en benodigheden

Hierin vindt u stapsgewijze instructies voor het installeren van de accessoires en verbruiksproducten voor de printer. Deze worden geleverd bij de optionele accessoires en verbruiksproducten voor de printer.

De printer gebruiken

Gebruikershandleiding op CD-ROM

Hierin vindt u uitgebreide informatie over het gebruik van de printer en het verhelpen van mogelijke problemen. Deze handleiding staat op de CD-ROM die bij de printer wordt geleverd.



Help

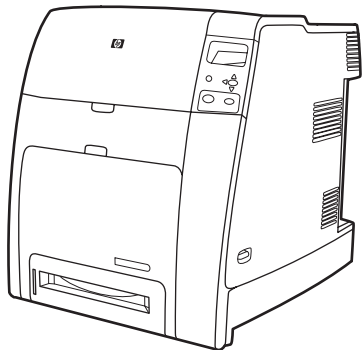
Hierin vindt u informatie over de printeropties die beschikbaar zijn in de printerstuurprogramma's. U kunt een Help-onderwerp raadplegen via het menu Help van het printerstuurprogramma.



Printerconfiguraties

Dank u voor de aanschaf van de HP Color LaserJet CP4005 Serie-printer. Deze printer is verkrijgbaar in twee configuraties.

HP Color LaserJet CP4005n (productnummer CB503A)



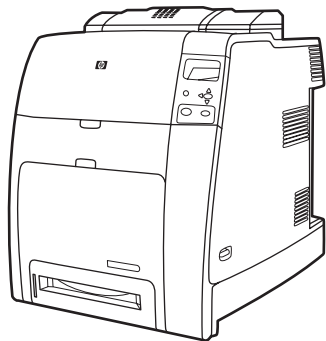
De HP Color LaserJet CP4005 is een vier-kleurenlaserprinter met een snelheid van maximaal 30 pagina's per minuut (ppm) in zwart-wit en maximaal 25 ppm in kleur.

- **Laden.** De printer wordt geleverd met een multifunctionele lade (lade 1) die maximaal 100 vel papier of 20 enveloppen kan bevatten. Er wordt een standaard papierinvoerlade (lade 2) voor 500 vel bijgeleverd voor afdruk materiaal met het formaat Letter, Legal, Executive, 8,5 x 13 inch, JIS B5, Executive (JIS), 16K, A4 en A5, en voor afdruk materiaal van speciaal formaat. De printer ondersteunt één optionele papierinvoerlade voor 500 vel (lade 3).
- **Connectiviteit.** De printer heeft een netwerkpoort (RJ-45-aansluiting) en een USB-aansluiting.
- **Geheugen.** 128 MB DDR (Dual Data-Rate) SDRAM (Synchronous Dynamic Random Access Memory), in één DIMM-sleuf die kan worden bijgewerkt tot maximaal 512 MB.



Opmerking In de vrije 200-pins SODIMM-sleuf (Small Outline Dual Inline Memory Module) kan een geheugenmodule van 128, 256 of 512 MB RAM worden geïnstalleerd zodat u het geheugen kunt uitbreiden. De printer ondersteunt maximaal 512 MB geheugen.

HP Color LaserJet CP4005dn (productnummer CB504A)




De HP Color LaserJet CP4005dn Serie-printer heeft alle voorzieningen van de CP4005n, plus een duplexeenheid voor automatisch dubbelzijdig afdrucken en 128 MB extra geheugen voor in totaal 258 MB geheugen.

Printerfuncties

In deze printer wordt de kwaliteit en betrouwbaarheid van Hewlett-Packard gecombineerd met de onderstaande standaardmogelijkheden en nieuwe functies. Meer informatie over functies van de printer vindt u op de website van Hewlett-Packard op <http://www.hp.com/support/ljcp4005>.

Tabel 1-1 Functies

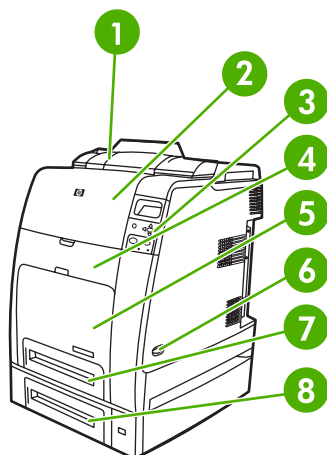
Prestaties	<ul style="list-style-type: none">• Drukt maximaal 30 pagina's per minuut (ppm) af in zwart-wit en 25 ppm in kleur voor Letter-formaat (8,5 x 11 inch) en A4-formaat.• Eerste pagina wordt afgedrukt binnen 10 seconden in zwart-wit en binnen 12 seconden in kleur vanuit de stand Gereed. Deze wachttijd is hetzelfde voor de eerste pagina vanuit de energiebesparingsstand of de slaapstand.
Geheugen	<ul style="list-style-type: none">• 128 MB geheugen voor de HP Color LaserJet CP4005n, 256 MB voor de HP Color LaserJet CP4005dn. <p> Opmerking Geheugenspecificatie: HP Color LaserJet CP4005 Serie-printers maken gebruik van 200-pins SODIMM's waarin geheugenmodules van 128, 256 of 512 MB RAM kunnen worden geïnstalleerd. De printer ondersteunt maximaal 512 MB geheugen.</p>
Gebruikersinterface	<ul style="list-style-type: none">• Vierregelig grafisch scherm op het bedieningspaneel.• Verbeterde Help met animaties.• Geïntegreerde webserver voor toegang tot ondersteuning en bestelmogelijkheden voor printerbenodigdheden (printers die op een netwerk zijn aangesloten).• HP Easy Printer Care-software (webtool voor statusweergave en probleemoplossing).
Ondersteunde printerpersonalities	<ul style="list-style-type: none">• HP PCL 6.• HP PCL 5c.• PostScript® 3-emulatie.• PDF (Portable Document Format).
Taakopslagfuncties	<ul style="list-style-type: none">• Uitgebreide taakopslagfuncties.<ul style="list-style-type: none">• Afdrukken met een PIN-code (Personal Identification Number) Een gebruiker kan een afdrukbestand naar de printer verzenden door de PIN in de afdrukopdracht op het bedieningspaneel te typen.• Mopier-modus. Een afdrukbestand wordt op de computer verwerkt en één keer naar de printer verzonden. Vervolgens wordt het bestand op de printer in de wachtrij geplaatst en het gewenste aantal exemplaren wordt afgedrukt.• Concept en vasthouden. Een afdrukbestand met meerdere exemplaren wordt naar de printer verzonden, het eerste exemplaar wordt afgedrukt om het te controleren en het resterende gedeelte van de taak wordt vastgehouden op de printer zodat dit gedeelte kan worden afgedrukt of geannuleerd.• Afdrukken met een PIN-code (Personal Identification Number)• Lettertypen en formulieren.
Milieuvoorzieningen	<ul style="list-style-type: none">• Slaapmodus.• Groot aantal onderdelen geschikt voor recycling.• Voldoet aan Energy Star®.

Tabel 1-1 Functies (vervolg)

Lettertypen	<ul style="list-style-type: none">• 80 interne lettertypen beschikbaar voor de PCL-printertaal en voor PostScript-emulatie.• 80 schermlettertypen in TrueType-formaat geleverd bij de software.• Ondersteunt formulieren en lettertypen op schijf bij gebruik van HP Web Jetadmin.
	<ul style="list-style-type: none">• Drukt af op afdrukmetaal van 77 x 127 mm tot 216 mm x 356 mm 216 x 356 mm (Legal-formaat). Zie Artikelnummers voor bestelinformatie.• Lade 1 kan zwaar metaal verwerken van 60 g/m² tot 220 g/m², evenals standaard 36 kg omslagmetaal. Zie Artikelnummers voor bestelinformatie.• In lade 2 en optionele lade 3 kan metaal worden verwerkt van 60 g/m² tot 120 g/m².• Drukt af op allerlei afdrukmaterialen, inclusief HP laser fotopapier, glanzend papier, transparanten, zwaar papier, etiketten en enveloppen.• Drukt af op meerdere glansniveaus.• Standaard multifunctionele papierinvoerlade (lade 1) met een capaciteit van 100 vel, voor afdrukmetaal met het formaat Letter, Legal, Executive, 8,5 x 13 inch, JIS B5, Executive (JIS), 16K, A4, A5 en afdrukmetaal van speciaal formaat.• Standaard papierinvoerlade (lade 2) met een capaciteit van 500 vel voor afdrukmetaal met het formaat Letter, Legal, Executive, 8,5 x 13 inch, JIS B5, Executive (JIS), 16K, A4, A5 en afdrukmetaal van speciaal formaat.• Eén optionele papierinvoerlade (lade 3) voor 500 vel voor afdrukmetaal met het formaat Letter, Legal, Executive, 8,5 x 13 inch, JIS B5, Executive (JIS), 16K, A4 en A5, en voor afdrukmetaal van speciaal formaat.• Standaard uitvoerbak voor 500 vel met afdrukkant naar beneden.• Duplexeenheid voor automatisch dubbelzijdig afdrucken standaard op de HP Color LaserJet CP4005dn Serie-printer.• Automatisch dubbelzijdig afdrucken van 120 g/m² papier op volle snelheid - 30 zijden (15 vel) per minuut.
Accessoires	<ul style="list-style-type: none">• Small Outline Dual Inline Memory Modules (SODIMM's).• Sleuven voor Flash-geheugen voor upgrades van firmware.• Voetstuk voor de printer.• Eén optionele papierinvoerlade voor 500 vel (lade 3).
Connectiviteit	<ul style="list-style-type: none">• Snelle USB 2.0 poort (Type B-aansluiting).• De geïntegreerde HP Jetdirect-printserver voor netwerkconnectiviteit.• Optionele externe HP Jetdirect-printservers voor alternatieve netwerkconnectiviteit via de USB-poort.
Benodigdheden	<ul style="list-style-type: none">• De statuspagina biedt informatie over het niveau van de toner, het aantal afgedrukte pagina's en het geschatte aantal resterende pagina's.• Cartridge met hoge capaciteit die niet hoeft te worden geschud en vooraf in de printer is geïnstalleerd en met automatische verwijdering van tonerverzegeling.• Printer controleert of nieuw geïnstalleerde printcartridges van HP zijn.• Functie voor bestellen van benodigdheden via internet door middel van de geïntegreerde webserver, de Web Jetadmin-netwerkprintersoftware en HP Easy Printer Care-software. Ga naar http://www.hp.com/go/easyprintercare voor meer informatie.

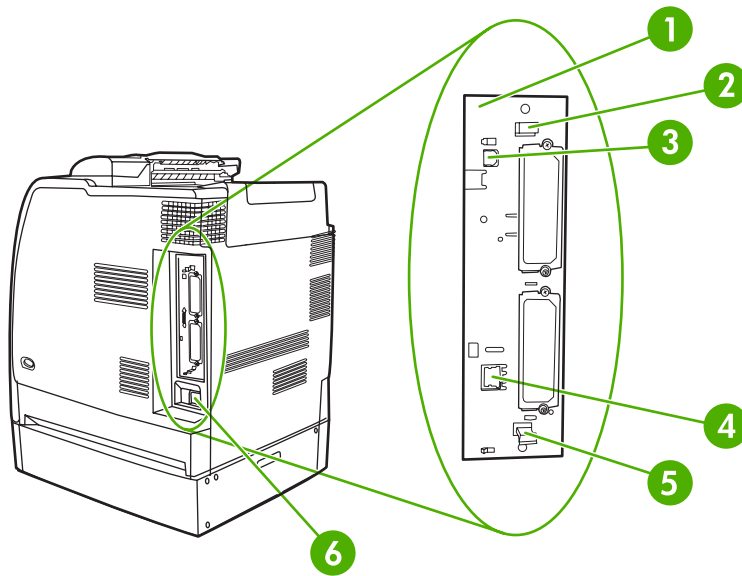
Overzicht van printeronderdelen

De volgende afbeeldingen geven een overzicht van de naam en de plaats van de belangrijkste onderdelen van de printer.



Afbeelding 1-1 Vooraanzicht (HP Color LaserJet CP4005dn met optionele papierinvoerlade voor 500 vel afgebeeld)

1	Duplexmodule
2	Bovenklep
3	Bedieningspaneel
4	Voorklep (toegang tot printcartridges, transfer- en fusereenheid)
5	Lade 1
6	Aan/uit-schakelaar
7	Lade 2
8	Optionele lade 3



Afbeelding 1-2 Achter-/zijaanzicht (HP Color LaserJet CP4005dn met optionele papierinvoerlade voor 500 vel afgebeeld)

1	Formatter-kaart
2	Tab bovenste formatter-kaart
3	Snelle USB 2.0 poort (Type B-aansluiting)
4	Ethernet Base 10/100T-netwerkpoort (RJ-45 aansluiting)
5	Tab onderste formatter-kaart
6	Aansluiting voedingskabel

Printersoftware

Bij de printer hebt u een CD-ROM gekregen met de afdruksysteemsoftware. De softwareonderdelen en printerstuurprogramma's op deze CD-ROM maken het mogelijk ten volle gebruik te maken van de mogelijkheden van de printer. Instructies voor het installeren van deze software vindt u in de handleiding **Aan de slag**.



Opmerking De meest recente informatie over de verschillende componenten van de afdruksysteemsoftware vindt u in het Leesmij-bestand op het web op <http://www.hp.com/support/ljcp4005>. Informatie over het installeren van de printersoftware vindt u in de installatieaanwijzingen op de cd-rom die bij de printer wordt geleverd.

Hieronder volgt een beknopt overzicht van de software op de CD-ROM. Het afdruksysteem omvat software voor eindgebruikers en netwerkbeheerders van de volgende besturingssystemen:

- Microsoft® Windows® 2000, XP (32-bits) en XP Pro (64-bits)
- Microsoft Server 2003 (32-bits en 64-bits)
- Mac OS X 10.2, 10.3 en 10.4



Opmerking Zie [Netwerkconfiguratie](#) voor een overzicht van alle netwerkomgevingen die door de netwerkbeheerssoftware worden ondersteund.

Opmerking Ga naar <http://www.hp.com/support/ljcp4005> voor een lijst van printerstuurprogramma's, bijgewerkte HP-printersoftware en informatie over productondersteuning.

Software

Softwarefuncties

Er zijn functies voor automatisch configureren, nu bijwerken en vooraf configureren beschikbaar op de HP Color LaserJet CP4005 Serie-printer.

Stuurprogramma automatisch configureren

Met de HP LaserJet PCL 6- en PCL 5c-stuurprogramma's voor Windows en de PS-stuurprogramma's voor Windows 2000 en Windows XP worden printeraccessoires automatisch herkend en worden stuurprogramma's automatisch geconfigureerd tijdens de installatie. Voorbeelden van accessoires die door de automatische stuurprogrammaconfiguratie worden ondersteund, zijn de duplexeenheid, de optionele papierlade 3 en de DIMM's. Als de omgeving bidirectionele communicatie ondersteunt, wordt de automatische stuurprogrammaconfiguratie standaard in het installatieprogramma aangeboden als te installeren onderdeel bij een standaardinstallatie en bij een aangepaste installatie.

Nu bijwerken

Als u de configuratie van de HP Color LaserJet CP4005 hebt gewijzigd na de installatie, kan het stuurprogramma automatisch worden bijgewerkt met de nieuwe configuratie in omgevingen die bidirectionele communicatie ondersteunen. Klik op de knop **Nu bijwerken** om de nieuwe configuratie in het stuurprogramma automatisch weer te geven.



Opmerking De functie Nu bijwerken wordt niet ondersteund in omgevingen waarbij gedeelde Windows 2000- of Windows XP-clients zijn verbonden met Windows 2000- of Windows XP-hosts.

HP-stuurprogramma's vooraf configureren

Met de functie voor het vooraf configureren van HP-stuurprogramma's beschikt u over een softwarearchitectuur en een set hulpprogramma's waarmee HP-software kan worden aangepast en gedistribueerd in beheerde bedrijfsafdrukomgevingen. Met de functie voor het vooraf configureren van HP-stuurprogramma's kunnen IT-beheerders de standaardafdrukinstellingen en de standaardapparaatinstellingen voor HP-printerstuurprogramma's vooraf configureren voordat ze de stuurprogramma's in de netwerkomgeving installeren. Meer informatie vindt u in de *HP Driver Preconfiguration Support Guide* die u kunt raadplegen op <http://www.hp.com/support/ljcp4005> en http://www.hp.com/hpdpc_se

De afdruksysteemsoftware installeren

De volgende gedeelten bevatten instructies voor het installeren van de afdruksysteemsoftware.

De printer wordt geleverd met de afdruksysteemsoftware en printerstuurprogramma's op een CD-ROM. De afdruksysteemsoftware op de CD-ROM moet worden geïnstalleerd om optimaal gebruik te kunnen maken van de printerfuncties.

Als u geen toegang hebt tot een cd-rom-station, kunt u de afdruksysteemsoftware downloaden van internet op <http://www.hp.com/support/ljcp4005>.



Opmerking U kunt modelscripts voor Linux downloaden van internet. Zie http://www.hp.com/go/ljcp4005_software voor meer informatie over de ondersteuning van Linux.

U kunt de meest recente software gratis downloaden op <http://www.hp.com/go/ljcp4005>.

De Windows-afdruksysteemsoftware installeren voor rechtstreekse verbindingen

In dit gedeelte wordt beschreven hoe u de afdruksysteemsoftware voor Microsoft Windows 2000 en Windows XP kunt installeren.

Wanneer u de afdruksoftware installeert in een omgeving met rechtstreekse verbindingen, moet u de software altijd installeren voordat u de USB-kabel aansluit. Zie [De software installeren wanneer de USB-kabel is aangesloten](#) als u de USB-kabel hebt aangesloten voordat u de software hebt geïnstalleerd.

Gebruik een USB-kabel voor de directe verbinding. Gebruik een standaard USB-kabel van 2 meter.

De afdruksysteemsoftware installeren

1. Sluit alle geopende of actieve programma's af.
2. Plaats de printer-cd-rom in het cd-rom-station.

Als het welkomstvenster niet wordt geopend, voert u de volgende procedure uit om het venster te openen:

- Kies **Uitvoeren** in het menu **Start**.
 - Typ het volgende: X:\setup (waarbij X de letter van het cd-rom-station is).
 - Klik op **OK**.
3. Klik op **Installeren** wanneer u hierom wordt gevraagd en volg de instructies op het scherm.
 4. Klik op **Voltoeien** wanneer de installatie is voltooid.

5. Mogelijk moet u de computer opnieuw opstarten.
6. Druk een testpagina af of een pagina vanuit een programma om te controleren of de software juist is geïnstalleerd.

Als de installatie mislukt, installeert u de software opnieuw. Als dit mislukt, controleert u de installatieaanwijzingen en Leesmij-bestanden op de printer-cd-rom of de folder in de productverpakking of gaat u naar <http://www.hp.com/support/ljcp4005> voor hulp of meer informatie.

De software installeren wanneer de USB-kabel is aangesloten

Als u al een USB-kabel hebt aangesloten op een Windows-computer, wordt het dialoogvenster **Nieuwe hardware gevonden** weergegeven wanneer u de computer opstart.

De software installeren voor Windows 2000 of Windows XP

1. Klik in het dialoogvenster **Nieuwe hardware gevonden** op **Zoeken**.
2. Schakel in het scherm **Stuurprogrammabestanden zoeken** het selectievakje **Een locatie opgeven** in, schakel alle andere selectievakjes uit en klik op **Volgende**.
3. Typ de letter van de hoofdmap. Typ bijvoorbeeld X:\ (waarbij X:\ de letter is van de hoofdmap van het cd-rom-station).
4. Klik op **Volgende**.
5. Volg de aanwijzingen op het computerscherm.
6. Klik op **Voltoeien** wanneer de installatie is voltooid.
7. Selecteer een taal en volg de instructies op het computerscherm.
8. Druk een testpagina af of een pagina vanuit een programma om te controleren of de software juist is geïnstalleerd.

Als de installatie mislukt, installeert u de software opnieuw. Als dit mislukt, controleert u de installatieaanwijzingen en Leesmij-bestanden op de printer-cd-rom of de folder in de productverpakking of gaat u naar <http://www.hp.com/support/ljcp4005> voor hulp of meer informatie.

De Windows-afdruksysteemsoftware installeren voor netwerken

De software op de printer-cd-rom ondersteunt netwerkinstallaties met een Microsoft-netwerk. Ga naar <http://www.hp.com/support/ljcp4005> voor netwerkinstallaties op andere besturingssystemen.

De geïntegreerde HP Jetdirect-printserver in de HP Color LaserJet CP4005n of HP Color LaserJet CP4005dn Serie-printers bevat een 10/100 Base-TX-netwerkpoot. Ga naar <http://www.hp.com/go/jetdirect> voor meer informatie over andere verkrijgbare HP Jetdirect-printservers.

De afdruksysteemsoftware installeren

1. Als u de software installeert onder Windows 2000 of Windows XP, moet u controleren of u over beheerdersrechten beschikt.
2. Controleer of de HP Jetdirect-printserver en de printer correct op het netwerk zijn aangesloten. Druk een configuratiepagina af (zie [Pagina's met printerinformatie](#)). Let op de tweede pagina van het configuratievenster op het IP-adres dat momenteel is geconfigureerd. Dit adres hebt u mogelijk nodig om de printer in eerste instantie binnen het netwerk te herkennen en de installatie te voltooien.

3. Sluit alle geopende of actieve programma's af.
4. Plaats de printer-cd-rom in het cd-rom-station.

Als het welkomstvenster niet wordt geopend, voert u de volgende procedure uit om het venster te openen:

- Kies **Uitvoeren** in het menu **Start**.
 - Typ het volgende: X:\setup (waarbij X de letter van het cd-rom-station is).
 - Klik op **OK**.
5. Klik op **Printer installeren** wanneer u hierom wordt gevraagd en volg de instructies op het scherm.
 6. Klik op **Voltoeien** wanneer de installatie is voltooid.
 7. Mogelijk moet u de computer opnieuw opstarten.
 8. Druk een testpagina af of een pagina vanuit een programma om te controleren of de software juist is geïnstalleerd.

Als de installatie mislukt, installeert u de software opnieuw. Als dit mislukt, controleert u de installatieaanwijzingen en Leesmij-bestanden op de printer-cd-rom of de folder in de productverpakking of gaat u naar <http://www.hp.com/support/ljcp4005> voor hulp of meer informatie.

Een Windows-computer instellen voor gebruik van de netwerkprinter via Windows-printerdeling

Als de computer rechtstreeks op de printer afdrukt, kunt u de printer via het netwerk delen zodat andere netwerkgebruikers ook op de printer kunnen afdrukken.

Raadpleeg de Windows-documentatie als u Windows-printerdeling wilt inschakelen. Wanneer de printer is gedeeld, installeert u de printersoftware op alle computers die van de printer gebruik kunnen maken.

De installatie van de software ongedaan maken

In dit gedeelte wordt beschreven hoe u de installatie van de afdruksysteemsoftware ongedaan kunt maken.

Software verwijderen uit Windows-besturingssystemen

Gebruik Software om een of alle componenten van het Windows HP-afdruksysteem te selecteren en te verwijderen.

1. Klik op **Start**, **Configuratiescherm** en klik vervolgens op **Software**.
2. Wijs **HP Color LaserJet CP4005** aan en klik op **Wijzigen/Verwijderen**.
3. Klik op **Uninstaller**.
4. Klik op **Volgende**.
5. Selecteer de componenten van het HP-afdruksysteem die u wilt verwijderen.
6. Klik op **OK**.
7. Volg de instructies op het computerscherm om het verwijderen van de componenten te voltooien.

Software voor netwerken

Raadpleeg de *Beheerdershandleiding voor de HP Jetdirect-printserver* voor een overzicht van verkrijgbare HP-software voor netwerkinstallatie en configuratie. Deze handleiding kunt u vinden op de CD-ROM die bij de printer is geleverd.

HP Web Jetadmin

Met HP Web Jetadmin kunt u printers die zijn verbonden met HP Jetdirect binnen uw intranet beheren met een browser. HP Web Jetadmin is een beheerhulpmiddel op basis van browsertechnologie en moet alleen worden geïnstalleerd op één server voor netwerkbeheer. Het programma kan worden geïnstalleerd en uitgevoerd op de volgende systemen:

- Fedora Core en SuSe Linux
- Windows 2000 Professional, Server en Advanced Server
- Windows XP Professional Service Pack 1
- Windows Server 2003

Wanneer HP Web Jetadmin is geïnstalleerd op een hostserver, kan dit programma op alle clients worden geopend met een ondersteunde webbrowsier (zoals Microsoft Internet Explorer 5.5 en 6.0 of Netscape Navigator 7.0).

HP Web Jetadmin bevat de volgende functies:

- De taakgeoriënteerde gebruikersinterface biedt configureerbare weergaven, waardoor netwerkbeheerders veel tijd kunnen besparen.
- Met de aanpasbare gebruikersprofielen kunnen netwerkbeheerders ervoor zorgen dat alleen de bekeken of gebruikte functie wordt opgenomen.
- Onmiddellijke waarschuwingen per e-mail voor apparatuurdefecten, benodigdheden die bijna op zijn en overige printerproblemen worden nu naar verschillende personen verzonden.
- Installatie-op-afstand en beheer-vanaf-waar-dan-ook met behulp van een standaard webbrowsier.
- Geavanceerde auto-detectie zoekt naar randapparatuur in het netwerk zonder dat elke printer handmatig in de database ingevoerd moet worden.
- Eenvoudige integratie in beheertoepassingen voor de onderneming.
- Snel zoeken naar randapparatuur op basis van parameters, zoals het IP-adres, de kleurcapaciteit of de modelnaam.
- Eenvoudig organiseren van randapparatuur in logische groepen, met virtuele kantoorplattengronden voor eenvoudige navigatie.
- Meerdere printers tegelijk beheren en configureren.

U kunt de nieuwste versie van HP Web Jetadmin downloaden en de actuele lijst van ondersteunde hostsysteemen bekijken op <http://www.hp.com/go/webjetadmin>.

Hulpprogramma's

De HP Color LaserJet CP4005 Serie-printer is voorzien van verschillende hulpprogramma's, waarmee een netwerkprinter eenvoudig kan worden beheerd.

HP Easy Printer Care-software

HP Easy Printer Care-software is een softwareprogramma dat kan worden gebruikt voor de volgende taken:

- Informatie over kleurgebruik bekijken
- De printerstatus controleren
- De status van de benodigdheden controleren
- Waarschuwingen instellen
- Printerinformatie bekijken
- Toegang krijgen tot hulpmiddelen voor onderhoud en het oplossen van problemen

U kunt HP Easy Printer Care-software gebruiken als de printer rechtstreeks of via een netwerk op uw computer is aangesloten. De HP Easy Printer Care-software is beschikbaar op <http://www.hp.com/go/easyprintercare>.

Geïntegreerde webserver

Deze printer is uitgerust met een geïntegreerde webserver die toegang geeft tot informatie over de printer- en netwerkactiviteiten. Een webserver biedt een omgeving waarin webtoepassingen kunnen worden uitgevoerd op dezelfde manier als waarop een besturingssysteem, zoals Windows, een omgeving biedt waarin programma's op de computer kunnen worden uitgevoerd. De resultaten van deze toepassingen kunnen vervolgens worden weergegeven door een webbrowsier, zoals Microsoft Internet Explorer of Netscape Navigator.

Wanneer een webserver "geïntegreerd" is, wil dit zeggen dat deze zich op een fysiek apparaat (zoals een printer) of in de firmware bevindt en niet uit software bestaat die op een netwerkserver is geladen.

Het voordeel van een geïntegreerde webserver is dat deze een interface voor de printer biedt die toegankelijk is voor iedereen met een standaardwebbrowser en een op het netwerk aangesloten computer. Er is geen speciale software die geïnstalleerd en geconfigureerd moet worden. Meer informatie over de geïntegreerde webserver van HP vindt u in de *Embedded Web Server User Guide* (Gebruikershandleiding voor geïntegreerde webserver van HP). Deze handleiding kunt u vinden op de CD-ROM die bij de printer is geleverd.

Funcities

De geïntegreerde webserver van HP dient voor het bekijken van de status van de printer en de netwerkkaart en voor het beheren van de afdrufuncties via uw computer. U kunt met de geïntegreerde webserver van HP het volgende doen:

- De printerstatusinformatie bekijken.
- De resterende gebruiksduur van alle benodigdheden bepalen en nieuwe bestellen.
- De configuratie van laden bekijken en wijzigen.
- De configuratie van het bedieningspaneel van de printer bekijken en wijzigen.
- Interne pagina's bekijken en afdrucken.
- Berichten ontvangen over gebeurtenissen in verband met de printer of printerbenodigdheden.
- Koppelingen naar andere websites maken en aanpassen.

- De taal selecteren waarin de pagina's van de geïntegreerde webserver moeten worden weergegeven.
- De netwerkconfiguratie bekijken en wijzigen.

Zie [De geïntegreerde webserver gebruiken](#) voor een volledig overzicht van de functies van de geïntegreerde webserver.

Overige componenten en hulpprogramma's

Voor gebruikers van Windows en Mac OS en voor netwerkbeheerders zijn diverse programma's beschikbaar.

Windows	Mac OS	Netwerkbeheerder
<ul style="list-style-type: none"> • Een programma voor het automatisch installeren van het afdruksysteem • On line webregistratie 	<ul style="list-style-type: none"> • PPD-bestanden (PostScript Printer Description) voor gebruik met de Apple PostScript-stuurprogramma's die geleverd worden met het besturingssysteem van de Macintosh (Mac OS) 	<ul style="list-style-type: none"> • HP Web Jetadmin: een op browsertechnologie gebaseerd hulpmiddel voor systeembeheer. Op http://www.hp.com/go/webjetadmin vindt u de nieuwste versie van de HP Web Jetadmin-software.

Printerdrivers

Het apparaat wordt geleverd met software die, door gebruik te maken van een printertaal, communicatie mogelijk maakt tussen de computer en het apparaat. Deze software wordt een printerdriver genoemd. Printerdrivers bieden toegang tot bepaalde functies van het apparaat, zoals het afdrucken op papier van aangepast formaat, het wijzigen van het formaat van documenten en het toevoegen van watermerken.

Ondersteunde printerdrivers

De volgende printerstuurprogramma's worden geleverd voor het product. Als het printerstuurprogramma niet op de cd-rom van het product staat of niet beschikbaar is op <http://www.hp.com>, neemt u contact op met de fabrikant of de leverancier van het programma dat u gebruikt, en vraagt u om een stuurprogramma voor het product.



Opmerking De meest recente stuurprogramma's zijn beschikbaar op http://www.hp.com/go/licp4005_software. Afhankelijk van de configuratie van de Windows-computers, controleert het installatieprogramma voor de productsoftware automatisch of de computer een internetverbinding heeft zodat de meest recente stuurprogramma's kunnen worden opgehaald.

Opmerking Voor Windows 2000, Windows XP en Windows Server 2003 wordt bij de HP Color LaserJet CP4005 Serie-printers een monochroom PCL 6-stuurprogramma geleverd dat kan worden geïnstalleerd voor gebruikers die alleen zwart-wit documenten afdrucken.

Besturingssysteem ¹	PCL 6-printerstuurprogramma ²	PCL 5-printerdriver	PS-printerdriver	PPD ³ -printerdriver
Windows 2000	X	X	X	
Windows XP	X	X	X	
Windows Server 2003	X	X	X	
Mac OS X 10.2, 10.3 en 10.4.				X

¹ Niet alle functies van het apparaat zijn beschikbaar voor alle drivers of besturingssystemen. Zie de contextafhankelijke Help in de printerdriver voor beschikbare functies.

² Voor Windows 2000, Windows XP en Windows Server 2003 wordt bij de HP Color LaserJet CP4005 Serie-printers een monochroom PCL 6-stuurprogramma geleverd dat kan worden geïnstalleerd voor gebruikers die alleen zwart-wit documenten afdrucken.

³ PostScript (PS) Printer Description-bestanden (PPD's)

Extra drivers

De Linux-stuurprogramma's staan niet op de cd-rom, maar zijn beschikbaar via internet.

U kunt modelscripts voor Linux downloaden van internet of door deze aan te vragen bij een HP-erkende servicevertegenwoordiger of klantenondersteuning. Ga naar www.hp.com/go/linux voor meer informatie over de ondersteuning van Linux.

De juiste printerdriver selecteren

Selecteer een printerdriver op basis van het besturingssysteem dat u gebruikt en de manier waarop u het apparaat gebruikt. Raadpleeg de Help bij de printerdriver voor de beschikbare functies. Raadpleeg de Help bij de printerdriver voor informatie over het verkrijgen van toegang tot de printerdriver.

- De PCL 6-printerdriver biedt de beste algemene prestaties en toegang tot de functies van de printer.
- De PCL 5-printerdriver wordt aanbevolen voor algemene kantoorafdrukken in zwart-wit en kleur.
- Gebruik het PostScript-stuurprogramma (PS) als u voornamelijk afdrukt vanuit PostScript-programma's, zoals Adobe PhotoShop en CorelDRAW®, voor compatibiliteit met PostScript Level 3-vereisten en voor ondersteuning van PS flash-lettertypen.



Opmerking Het apparaat schakelt automatisch over tussen PS- en de PCL-printertalen.

Help bij de printerdriver (Windows)

De Help bij de printerdriver maakt geen onderdeel uit van de Help van de toepassing. De Help bij de printerdriver biedt uitleg bij de knoppen, selectievakken en vervolgkeuzelijsten van de printerdriver. De Help bevat ook instructies voor algemene afdruktaken, zoals dubbelzijdig afdrukken, meerdere pagina's op een vel afdrukken en de eerste pagina of de omslagbladen op ander papier afdrukken.


U opent de schermen van de Help bij de printerdriver als volgt:

- Klik op de knop **Help**.
- Klik op de toets **F1** op het toetsenbord van de computer.
- Klik op het vraagteken dat zich in de rechterbovenhoek van de printerdriver bevindt.
- Klik met de rechtermuisknop op een van de opties in de printerdriver en klik vervolgens op **Wat is dit?**

De printerdrivers openen

Gebruik een van de volgende methoden om de printerdrivers te openen vanaf de computer:

Besturings-systeem	De instellingen van alle afdruktaken wijzigen totdat het softwareprogramma wordt gesloten	De standaardinstellingen van afdruktaken wijzigen (bijvoorbeeld Dubbelzijdig afdrukken standaard inschakelen)	De configuratie-instellingen wijzigen (bijvoorbeeld, een lade toevoegen of Handmatig dubbelzijdig afdrukken inschakelen/uitschakelen)
Windows 2000, XP en Server 2003.	<ol style="list-style-type: none">1. Klik in het menu Bestand van het softwareprogramma op Afdrukken.2. Selecteer de HP Color LaserJet CP4005 en klik vervolgens op Eigenschappen of Voorkeuren. <p>De stappen kunnen variëren. Dit is de meeste voorkomende procedure.</p>	<ol style="list-style-type: none">1. Klik op Start, Instellingen en klik vervolgens op Printers of Printers en faxapparaten.2. Klik met de rechtermuisknop op het pictogram van HP Color LaserJet CP4005 en selecteer vervolgens Voorkeursinstellingen voor afdrukken.	<ol style="list-style-type: none">1. Klik op Start, Instellingen en klik vervolgens op Printers of Printers en faxapparaten.2. Klik met de rechtermuisknop op het pictogram van HP Color LaserJet CP4005 en selecteer vervolgens Eigenschappen.3. Klik op het tabblad Apparaatinstellingen.

Besturings-systeem	De instellingen van alle afdruktaken wijzigen totdat het softwareprogramma wordt gesloten	De standaardinstellingen van afdruktaken wijzigen (bijvoorbeeld Dubbelzijdig afdrukken standaard inschakelen)	De configuratie-instellingen wijzigen (bijvoorbeeld, een lade toevoegen of Handmatig dubbelzijdig afdrukken inschakelen/uitschakelen)
Mac OS X 10.2	<ol style="list-style-type: none"> 1. Klik in het menu Archief op Druk af. 2. Wijzig de gewenste instellingen in de verschillende pop-upmenu's. 	<ol style="list-style-type: none"> 1. Klik in het menu Archief op Druk af. 2. Wijzig de gewenste instellingen in de verschillende pop-upmenu's. 3. Klik in het pop-upmenu Instellingen op Opslaan als en typ een naam voor de voorinstelling. <p>Deze voorinstellingen worden in het menu Instellingen opgeslagen. Als u de nieuwe instellingen wilt gebruiken, moet u de opgeslagen voorinstelling selecteren wanneer u een programma opent en wilt afdrukken.</p>	<ol style="list-style-type: none"> 1. Klik in het menu Voltooi van de Finder op Programma's. 2. Open Hulpprogramma's en open vervolgens Afdrukbeheer. 3. Klik op de afdrukwachtrij. 4. Klik in het menu Printers op Toon info. 5. Klik op het menu Installatiemogelijkheden. <p> Opmerking Configuratie-instellingen zijn mogelijk niet beschikbaar in de Classic-modus.</p>
Mac OS X 10.3 en 10.4	<ol style="list-style-type: none"> 1. Klik in het menu Archief op Druk af. 2. Wijzig de gewenste instellingen in de verschillende pop-upmenu's. 	<ol style="list-style-type: none"> 1. Klik in het menu Archief op Druk af. 2. Wijzig de gewenste instellingen in de verschillende pop-upmenu's. 3. Klik in het pop-upmenu Instellingen op Opslaan als en typ een naam voor de voorinstelling. <p>Deze instellingen worden in het menu Instellingen opgeslagen. Als u de nieuwe instellingen wilt gebruiken, moet u de opgeslagen voorinstelling selecteren wanneer u een programma opent en wilt afdrukken.</p>	<ol style="list-style-type: none"> 1. Open het Hulpprogramma voor printerinstelling door de vaste schijf te selecteren, op Programma's en Hulpprogramma's te klikken en vervolgens te dubbelklikken op Hulpprogramma voor printerinstelling. 2. Klik op de afdrukwachtrij. 3. Klik in het menu Printers op Toon info. 4. Klik op het menu Installatiemogelijkheden.

Printerdrivers voor Macintosh-computers

De printer wordt geleverd met printerdriversoftware die, door gebruik te maken van een printertaal, communicatie mogelijk maakt tussen de computer en de printer. Printerdrivers bieden toegang tot bepaalde functies van de printer, zoals het afdrukken op papier van aangepast formaat, het wijzigen van het formaat van documenten en het toevoegen van watermerken.

Ondersteunde printerdrivers


De printer wordt geleverd met een Macintosh-printerdriver en alle benodigde PPD-bestanden. Als de gewenste printerdriver niet op de cd bij de printer staat, raadpleegt u de installatienotities en de meest recente Leesmij-bestanden om te zien of de printerdriver wordt ondersteund. Als deze niet wordt ondersteund, neemt u contact op met de fabrikant of distributeur van het softwareprogramma dat u gebruikt en vraagt u een driver aan voor de printer.



Opmerking De meest recente programma's zijn beschikbaar op http://www.hp.com/go/ljcp4005_software.

De printerdrivers openen

Gebruik een van de volgende methoden om de printerdrivers te openen vanaf de computer.

Besturings-systeem	De instellingen van alle afdruktaken wijzigen totdat het softwareprogramma wordt gesloten	De standaardinstellingen van afdruktaken wijzigen (bijvoorbeeld Dubbelzijdig afdrukken standaard inschakelen)	De configuratie-instellingen wijzigen (bijvoorbeeld een fysieke optie toevoegen zoals een lade of een functie van de driver in- of uitschakelen)
Mac OS X 10.2	<ol style="list-style-type: none"> 1. Klik in het menu Archief op Druk af. 2. Wijzig de gewenste instellingen in de verschillende pop-upmenu's. 	<ol style="list-style-type: none"> 1. Klik in het menu Archief op Druk af. 2. Wijzig de gewenste instellingen in de verschillende pop-upmenu's en klik vervolgens in het pop-upmenu Instellingen op Bewaar als en typ een naam voor de voorinstelling. <p>Deze instellingen worden opgeslagen in het menu Instellingen. Als u de nieuwe instellingen wilt gebruiken, moet u de opgeslagen voorinstelling telkens selecteren wanneer u een programma opent en gaat afdrukken.</p>	<ol style="list-style-type: none"> 1. Klik in het menu Voltooi van de Finder op Programma's. 2. Open Hulpprogramma's en open vervolgens Afdrukbeheer. 3. Klik op de afdrukwachtrij. 4. Klik in het menu Printers op Toon info. 5. Klik op het menu Installatiemogelijkheden. <p> Opmerking Configuratie-instellingen zijn mogelijk niet beschikbaar in de Classic-modus.</p>
Mac OS X 10.3 en 10.4	<ol style="list-style-type: none"> 1. Klik in het menu Archief op Druk af. 2. Wijzig de gewenste instellingen in de verschillende pop-upmenu's. 	<ol style="list-style-type: none"> 1. Klik in het menu Archief op Druk af. 2. Wijzig de gewenste instellingen in de verschillende pop-upmenu's en klik vervolgens in het pop-upmenu Instellingen op Bewaar als en typ een naam voor de voorinstelling. <p>Deze instellingen worden opgeslagen in het menu Instellingen. Als u de nieuwe instellingen wilt gebruiken, moet u de opgeslagen voorinstelling telkens selecteren wanneer u een programma opent en gaat afdrukken.</p>	<ol style="list-style-type: none"> 1. Open het Hulpprogramma voor printerinstelling door de vaste schijf te selecteren, op Programma's en Hulpprogramma's te klikken en vervolgens te dubbelklikken op het Hulpprogramma voor printerinstelling. 2. Klik op de afdrukwachtrij. 3. Klik in het menu Printers op Toon info. 4. Klik op het menu Installatiemogelijkheden.

Software voor Macintosh-computers

Het HP-installatieprogramma bestaat uit PPD-bestanden (PostScript® Printer Description), PDE's (Printer Dialog Extensions) en de HP Printer Utility voor Macintosh.

Als zowel de printer als de Macintosh-computer op het netwerk zijn aangesloten, kunt u de printer configureren met de geïntegreerde webserver. Zie [De geïntegreerde webserver gebruiken](#) voor meer informatie.

De Macintosh-afdruksysteemsoftware installeren voor netwerken

In dit gedeelte wordt beschreven hoe u de systeemsoftware voor afdrukken op een Macintosh installeert. De afdruksysteemsoftware ondersteunt Mac OS X 10.2, 10.3 en 10.4.

De afdruksysteemsoftware bestaat uit de volgende onderdelen:

- **PPD-bestanden (PostScript Printer Description)**

Met de PPD's, in combinatie met de Apple PostScript-printerdrivers, kunt u de printerfuncties gebruiken. Op de compact disc (cd) die bij de printer wordt geleverd, vindt u het installatieprogramma voor de PPD's en andere software. Gebruik de Apple PostScript 8-printerdriver die bij de computer wordt geleverd.

- **HP Printer Utility**

Met de HP Printer Utility kunt u functies uitvoeren die niet beschikbaar zijn in de printerdriver. Gebruik de afbeeldingen om printerfuncties te selecteren en voer de volgende taken uit met de printer:

- Geef de naam van de printer op.
- Wijs de printer toe aan een zone op het netwerk.
- Wijs een IP-adres (Internet Protocol) toe aan de printer.
- Download de bestanden en lettertypen.
- Configureer de printer en stel deze in voor afdrukken via IP.

U kunt de HP Printer Utility gebruiken als de printer rechtstreeks met een USB-kabel of op een TCP/IP-netwerk is aangesloten.



Opmerking De HP Printer Utility wordt ondersteund voor Mac OS X 10.2, 10.3 en 10.4.

Zie [De HP Printer Utility voor Macintosh gebruiken](#) voor meer informatie over het gebruik van de HP Printer Utility.

Printerstuurprogramma's installeren in Mac OS X 10.2, 10.3 en 10.4

1. Sluit de netwerkkabel aan op de HP Jetdirect-printserver en op een netwerkpoort.
2. Plaats de cd in het cd-romstation.

Het menu van de cd wordt automatisch gestart. Als het menu van de cd niet automatisch wordt gestart, dubbelklikt u op het pictogram van de cd op het bureaublad.

3. Dubbelklik op het pictogram **Installer** (Installatieprogramma) in de map HP LaserJet Installer (HP LaserJet-installatieprogramma).

4. Volg de aanwijzingen op het computerscherm.
5. Selecteer de vaste schijf van de computer, klik op **Programma's**, klik op **Hulpprogramma's** en open vervolgens **Afdrukbeheer** of het **Hulpprogramma voor printerinstelling**.



Opmerking Als u Mac OS X 10.3 of 10.4 gebruikt, wordt de **Printer Setup Utility** gebruikt in plaats van **Afdrukbeheer**.

6. Klik op **Voeg printer toe**.
7. Selecteer **Bonjour** als verbindingstype.
8. Selecteer uw printer in de lijst.
9. Klik op **Voeg printer toe**.
10. Sluit Afdrukbeheer of het Hulpprogramma voor printerinstelling door op de knop linksboven in het scherm te klikken.

De Macintosh-afdruksysteemsoftware installeren voor rechtstreekse verbindingen (USB)

In dit gedeelte wordt uitgelegd hoe u de afdruksysteemsoftware voor Mac OS X 10.2, 10.3 en 10.4 installeert.

Als u de PPD-bestanden wilt gebruiken, moet de Apple PostScript-driver worden geïnstalleerd. Gebruik de Apple PostScript 8-driver die bij de Macintosh-computer wordt geleverd.

De afdruksysteemsoftware installeren

1. Plaats de cd van de printer in het cd-romstation en start de Installer.

Het menu van de cd wordt automatisch gestart. Als het menu van de cd niet automatisch wordt gestart, dubbelklikt u op het pictogram van de cd op het bureaublad.
2. Dubbelklik op het pictogram **Installer** (Installatieprogramma) in de map HP LaserJet Installer (HP LaserJet-installatieprogramma).
3. Volg de aanwijzingen op het computerscherm.
4. Sluit de USB-kabel aan op de USB-poort van de printer en de USB-poort van de computer als u hierom wordt gevraagd. Gebruik een standaard USB-kabel van 2 meter.



Opmerking Voor Mac OS X 10.2, 10.3 en 10.4: de USB-wachtrij wordt automatisch gecreëerd op het moment dat de printer wordt aangesloten op de computer. Als het installatieprogramma niet is uitgevoerd voordat de USB-kabel wordt aangesloten, wordt in bepaalde gevallen voor de wachtrij een generieke PPD gebruikt. U kunt de PPD van de wachtrij wijzigen door Afdrukbeheer of de Printer Setup Utility te openen, de juiste afdrukwachtrij te selecteren en op **Toon info** te klikken om het dialoogvenster **Printerinfo** te openen. Selecteer **Printermodel** in het pop-up menu en selecteer vervolgens in het pop-up menu waarin **Generiek** is geselecteerd de juiste PPD voor de printer.

5. Druk een testpagina of een pagina vanuit een willekeurig softwareprogramma af om te controleren of de software correct is geïnstalleerd.

Als de installatie mislukt, installeert u de software opnieuw. Als dit mislukt, controleert u de installatieaanwijzingen of de meeste recente Leesmij-bestanden op de printer-cd-rom of de folder

in de productverpakking of gaat u naar <http://www.hp.com/support/ljcp4005> voor hulp of meer informatie.

Software verwijderen uit Macintosh-besturingssystemen

Als u software van een Macintosh-computer wilt verwijderen, sleept u de PPD-bestanden naar de prullenbak.

De HP Printer Utility voor Macintosh gebruiken

Gebruik de HP Printer Utility voor het configureren en beheren van een printer vanaf een computer met Mac OS X 10.2, 10.3 en 10.4 of hoger. In dit gedeelte worden diverse functies beschreven die u kunt uitvoeren via de HP Printer Utility.

De HP Printer Utility openen

De te volgen procedure voor het openen van de HP Printer Utility is afhankelijk van het Macintosh-besturingssysteem dat u gebruikt.

De HP Printer Utility openen in Mac OS X 10.2, 10.3, 10.4 of hoger

1. Open de Macintosh HD.
2. Klik op **Bibliotheek** en klik vervolgens op **Printers**.
3. Klik op **HP** en selecteer vervolgens **Hulpprogramma's**.
4. Dubbelklik op **HP Printer Selector** om de HP Printer Selector te openen.
5. Selecteer de printer die u wilt configureren en klik op **Hulpprogramma's**.



Opmerking Als het pictogram van **Printer Setup Utility** in het Dock staat, kunt u op het pictogram klikken om het programma te openen.

Een reinigingspagina afdrukken

Druk een reinigingspagina af als de kwaliteit van de afdrukken te wensen over laat.

1. Open de HP Printer Utility.
2. In de lijst **Configuratie-instellingen** selecteert u **Kleurreiniging**.
3. Klik op **Print reinigingspagina** om de reinigingspagina af te drukken.

Een configuratiepagina afdrukken

Druk een configuratiepagina af als u de printerinstellingen wilt bekijken. Zie [Configuratiepagina](#) voor meer informatie over de configuratiepagina.

1. Open de HP Printer Utility.
2. In de lijst **Configuratie-instellingen** selecteert u **Configuratiepagina**.
3. Klik op **Print configuratiepagina** om de configuratiepagina af te drukken.

De status van de benodigdheden bekijken

U kunt de status van de printerbenodigdheden bekijken op uw computer. Denk hierbij aan printcartridges, drums en afdrukmetaal.

1. Open de HP Printer Utility.
2. In de lijst **Configuratie-instellingen** selecteert u **Status benodigdheden**.
3. Klik op het tabblad **Benodigdheden** om de status van de verschillende vervangbare benodigdheden te bekijken en klik op het tabblad **Afdrukmetaal** om de status van het afdrukmetaal te bekijken.
 - Klik op **Gedetailleerde informatie over benodigdheden** als u een uitgebreidere statuslijst wilt zien. Het dialoogvenster Informatie benodigdheden wordt geopend.
 - Zie voor het bestellen van benodigdheden in de rest van de wereld **Bestel HP benodigdheden**. U moet beschikken over toegang tot Internet als u on line wilt bestellen. Zie [Benodigdheden on line bestellen en andere ondersteunende functies gebruiken](#) voor meer informatie over on line bestellen.

Benodigdheden on line bestellen en andere ondersteunende functies gebruiken

Ga naar de website van HP voor het bestellen van printerbenodigdheden, registratie van de printer, klantenondersteuning en meer informatie over het recyclen van printerbenodigdheden. U moet beschikken over toegang tot Internet als u gebruik wilt maken van de webpagina's voor benodigdheden en ondersteuning.

1. Open de HP Printer Utility.
2. In de lijst **Configuratie-instellingen** selecteert u **Ondersteuning van HP**.
3. Klik op een van de volgende knoppen:
 - **Instant Support**: Hiermee opent u een webpagina waar u om technische ondersteuning kunt vragen.
 - **Bestel benodigdheden online**: Hiermee opent u een webpagina waar u printerbenodigdheden kunt bestellen.
 - **Online registratie**: Hiermee opent u een webpagina waar u de printer kunt registreren.
 - **Retour & recycling**: Hiermee opent u een webpagina met informatie over het recyclen van printerbenodigdheden

Een bestand uploaden naar de printer

U kunt een bestand van de computer naar de printer verzenden. De procedure die de printer volgt, is afhankelijk van het type bestand dat u verzendt. Als u bijvoorbeeld een bestand verzendt dat gereed is om afgedrukt te worden, zoals een .PS of een .PCL-bestand, drukt de printer het bestand af.

1. Open de HP Printer Utility.
2. In de lijst **Configuratie-instellingen** selecteert u **Upload bestand**.

3. Klik op **Kies**, ga naar het bestand dat u wilt uploaden en klik vervolgens op **OK**.
4. Klik op **Upload** om het bestand te laden.

De firmware bijwerken

Haal de nieuwe firmwarebestanden voor uw printer op vanaf <http://www.hp.com> en werk vervolgens de printerfirmware bij door het nieuwe firmwarebestand te laden.

1. Open de HP Printer Utility.
2. In de lijst **Configuratie-instellingen** selecteert u **Firmware-update**.
3. Klik op **Kies**, ga naar het bestand dat u wilt uploaden en klik vervolgens op **OK**.
4. Klik op **Upload** om het bestand te laden.

Dubbelzijdig afdrukken inschakelen

Schakel de optie voor dubbelzijdig afdrukken in op printers die zijn voorzien van een automatische duplexeenheid.

1. Open de HP Printer Utility.
2. In de lijst **Configuratie-instellingen** selecteert u **Duplexmodus**.
3. Selecteer **Schakel duplexmodus in** om dubbelzijdig afdrukken in te schakelen en klik vervolgens op **Pas nu toe**.

Opgeslagen taken afdrukken

Schakel de functie in waarmee de afdruktaken worden opgeslagen of druk een opgeslagen opdracht af vanaf de computer. U kunt een opgeslagen afdruktaak ook verwijderen.

1. Open de HP Printer Utility.
2. In de lijst **Configuratie-instellingen** selecteert u **Opgeslagen taken**.
3. Voer een van de volgende taken uit:
 - Als u de functie waarmee de afdruktaken worden opgeslagen wilt inschakelen, selecteert u **Schakel taakopslag in**. Vervolgens klikt u op **Pas nu toe**.
 - Als u een opgeslagen taak wilt afdrukken, selecteert u een opgeslagen taak uit de lijst, typt u uw persoonlijke identificatienummer (PIN) in het vak **Typ PIN voor beveiligde taak** (indien nodig) en typt u het aantal gewenste kopieën in het vak **Aantal exemplaren**. Vervolgens klikt u op **Print**.
 - Als u een opgeslagen taak wilt verwijderen, selecteert u deze in de lijst en klikt u vervolgens op **Verwijder**.

Laden configureren

U kunt de standaardinstellingen van de printerladen wijzigen vanaf de computer.

1. Open de HP Printer Utility.
2. In de lijst **Configuratie-instellingen** selecteert u **Ladeconfiguratie**.

3. In de lijst **Laden** selecteert u de lade die u wilt configureren.



Opmerking Als u wilt dat de geselecteerde lade de standaardlade wordt voor afdrucken, klikt u op **Maak standaard**.

4. In het pop-upmenu **Standaardformaat afdrukmetaal** selecteert u het standaardformaat van het afdrukmetaal dat u in de lade plaatst.
5. In het pop-upmenu **Standaardtype afdrukmetaal** selecteert u het standaardformaat van het afdrukmetaal dat u in de lade plaatst.
6. Klik op **Pas nu toe**.

Netwerkinstellingen wijzigen

U kunt de IP-instellingen van het netwerk wijzigen vanaf de computer. Ook kunt u de geïntegreerde webserver openen om nog meer instellingen te wijzigen. Zie [De geïntegreerde webserver gebruiken](#) voor meer informatie over de geïntegreerde webserver.

1. Open de HP Printer Utility.
2. In de lijst **Configuratie-instellingen** selecteert u **IP-instellingen**.
3. Wijzig de gewenste instellingen in de volgende pop-upmenu's of velden:
 - **Configuratie**
 - **Hostnaam**
 - **IP-adres**
 - **Subnetmasker**
 - **Standaardgateway**

Als u meer instellingen wilt wijzigen in de geïntegreerde webserver, klikt u op **Additional** (Extra). De geïntegreerde webserver wordt geopend met het tabblad **Networking** (Netwerk) geselecteerd.

4. Klik op **Pas nu toe**.

De geïntegreerde webserver openen

Open de geïntegreerde webserver via de HP Printer Utility. Zie [De geïntegreerde webserver gebruiken](#) voor meer informatie over de geïntegreerde webserver.

1. Open de HP Printer Utility.
2. In de lijst **Configuratie-instellingen** selecteert u **Extra instellingen**.
3. Klik op **Open ingebedde webserver**.

E-mailwaarschuwingen instellen

U kunt instellen om via e-mail bericht te ontvangen als er zich bepaalde situaties voordoen bij de printer. Bijvoorbeeld als de toner van de printcartridge bijna op is.

1. Open de HP Printer Utility.
2. In de lijst **Configuratie-instellingen** selecteert u **Waarschuwingen via e-mail**.
3. Klik op het tabblad **Server** en typ de naam van de server in het vak **SMTP-server**.
4. Klik op het tabblad **Bestemmingen**, klik op de knop (+) en voer vervolgens de e-mailadressen, mobiele telefoonnummers en webadressen in waar de e-mailwaarschuwingen naartoe moeten worden verzonden.



Opmerking Als uw printer lijsten met e-mailadressen ondersteunt, kunt u waarschuwingslijsten maken voor bepaalde gebeurtenissen, op dezelfde manier als waarop u de e-mailadressen hebt toegevoegd.

5. Klik op het tabblad **Events** en geef in de lijst op voor welke gebeurtenissen er een e-mailwaarschuwing moet worden verzonden.
6. Als u de instellingen van de waarschuwingen wilt testen, klikt u op het tabblad **Server** en klikt u op **Test**. Als de instellingen juist zijn, wordt er vervolgens een testbericht verzonden naar de opgegeven e-mailadressen.
7. Klik op **Pas nu toe**.

Specificaties voor het afdrukmateriaal

Voor optimale resultaten gebruikt u fotokopieerpapier van 75 g/m². Controleer of het papier van goede kwaliteit is en vrij is van insnijdingen, scheuren, vlekken, losse deeltjes, stof, kreukels, knikken, vouwen of omkrullende randen.



- Ga naar <http://www.hp.com/go/ljsupplies> voor het bestellen van benodigdheden in de Verenigde Staten.
- Ga naar <http://www.hp.com/ghp/buyonline.html> voor het bestellen van benodigdheden in de rest van de wereld.
- Ga naar <http://www.hp.com/go/accessories> voor het bestellen van accessoires.



Opmerking Test afdrukmateriaal, met name speciaal afdrukmateriaal, voordat u er grote hoeveelheden van aanschaft, om te controleren of het resultaat voldoet aan uw verwachtingen.

Ondersteunde formaten en gewichten afdrukmateriaal



Tabel 1-2 Formaten van afdrukmateriaal voor lade 1

Lade 1	Afmetingen	Gewicht of dikte	Capaciteit
Papier en kaarten, standaardformaten (Letter/A4, Legal, Executive, JIS B5, A5); speciale formaten	Bereik: 76 x 127 mm tot 216 x 356 mm	Bereik: 60 g/m ² bankpost tot 220 g/m ² bankpost	Maximum stapelhoogte: 10 mm Equivalent aan 100 vel 75 g/m ² bankpost
Glanzend papier (Letter/A4, Legal, Executive, JIS B5, A5)	Bereik: 76 x 127 mm tot 216 x 356 mm	Bereik: 75 g/m ² bankpost tot 220 g/m ² bankpost	Maximum stapelhoogte: 10 mm
 Opmerking Gebruik geen inkjetpapier in deze printer.			
Transparanten (Letter/A4), geschikt voor gebruik in laserprinters	Letter: 215,9 x 279,4 mm A4: 210 x 297 mm	Minimaal 0,13 mm dik	Maximum stapelhoogte: 10 mm
HP Tough papier (Letter/A4)	Letter: 215,9 x 279,4 mm A4: 210 x 297 mm	0,13 mm dik	Maximum stapelhoogte: 10 mm
HP Color Laser Glossy Photo Paper (Letter/A4)	Letter: 215,9 x 279,4 mm A4: 210 x 297 mm	220 g/m ² bankpost	Maximum stapelhoogte: 10 mm
 Opmerking Gebruik geen inkjetpapier in deze printer.			
Enveloppen (Com 10, Monarch, C5, DL, B5)		Bereik: 60 g/m ² bankpost tot 90 g/m ² bankpost	20 enveloppen
Etiketten (Letter/A4, Legal, Executive, JIS B5, A5)	Bereik: 76 x 127 mm tot 216 x 356 mm	Maximaal 0,23 mm dik	Maximum stapelhoogte: 10 mm

Tabel 1-2 Formaten van afdruk materiaal voor lade 1 (vervolg)

Lade 1	Afmetingen	Gewicht of dikte	Capaciteit
geschikt voor gebruik in laserprinters			

Tabel 1-3 Materiaalformaten voor lade 2 en optionele lade 3¹



Lade 2 en optionele lade 3	Afmetingen	Gewicht of dikte	Capaciteit
Papier, standaardformaten (Letter/A4, Legal, Executive, JIS B5, A5); speciale formaten	Bereik: 148 x 210 mm tot 216 x 356 mm	Bereik: 60 g/m ² bankpost tot 120 g/m ² bankpost	Maximum stapelhoogte: 56 mm Equivalent aan 530 vel 75 g/m ² bankpost
Glanzend papier (Letter/A4, Legal, Executive, JIS B5, A5)	Bereik: 148 x 210 mm tot 216 x 356 mm	Bereik: 75 g/m ² bankpost tot 120 g/m ² bankpost	Maximum stapelhoogte: 56 mm
 Opmerking Gebruik geen inkjetpapier in deze printer.			
HP Color Laser Glossy Photo & Imaging Paper (Letter/A4)	Letter: 215,9 x 279,4 mm A4: 210 x 297 mm	120 g/m ² bankpost	Maximum stapelhoogte: 56 mm
 Opmerking Gebruik geen inkjetpapier in deze printer.			
Transparanten (Letter/A4), geschikt voor gebruik in laserprinters	Letter: 215,9 x 279,4 mm A4: 210 x 297 mm	Minimaal: 0,13 mm dik	Maximum stapelhoogte: 56 mm
HP Tough papier (Letter/A4)	Letter: 215,9 x 279,4 mm A4: 210 x 297 mm	Maximaal: 0,13 mm dik	Maximum stapelhoogte: 56 mm
Etiketten (Letter/A4 en speciale formaten), geschikt voor gebruik in laserprinters	Bereik: 148 x 210 mm tot 216 x 356 mm	Maximaal: 0,13 mm dik	Maximum stapelhoogte: 56 mm

¹ Lade 2 en optionele lade 3 ondersteunen alleen B5 ISO als speciaal formaat. Deze laden ondersteunen niet de diverse speciale formaten die kunnen worden gebruikt in lade 1.

Tabel 1-4 Automatisch dubbelzijdig afdrukken

Automatisch dubbelzijdig afdrukken	Afmetingen	Gewicht of dikte
Papier	Standaardformaten: Letter: 215,9 x 279,4 mm A4: 210 x 297 mm 8,5 x 13: 215,9 x 330,2 mm	Bereik: 60 g/m ² bankpost tot 120 g/m ² bankpost

Tabel 1-4 Automatisch dubbelzijdig afdrucken (vervolg)

Automatisch dubbelzijdig afdrucken	Afmetingen	Gewicht of dikte
	Legal: 215,9 x 355,6 mm Executive: 184,2 x 266,7 mm JIS B5: 182 x 257 mm	
Glanzend papier (A4/Letter, 13 x 8,5 inch, Legal, Executive, JIS B5)	Zie boven voor ondersteunde standaardformaten	Bereik: 75 g/m ² bankpost tot 120 g/m ² bankpost
 Opmerking Gebruik geen inkjetpapier in deze printer.		
HP Color Laser Glossy Photo & Imaging Paper (A4/Letter)	Standaardformaten: Letter: 215,9 x 279,4 mm A4: 210 x 297 mm	120 g/m ² bankpost
 Opmerking Gebruik geen inkjetpapier in deze printer.		

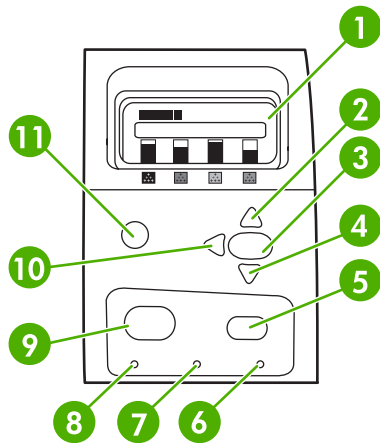
2 Bedieningspaneel

Dit hoofdstuk bevat informatie over het bedieningspaneel van de printer, waaronder de printerfuncties en gegevens over de printer en de afdruktaken. De volgende onderwerpen komen aan bod:

- [Inleiding](#)
- [Knoppen op het bedieningspaneel](#)
- [Betekenis van de lampjes op het bedieningspaneel](#)
- [Menu's van het bedieningspaneel](#)
- [Menuoverzicht](#)
- [Menu Taak ophalen](#)
- [Menu Informatie](#)
- [Menu Papierverwerking](#)
- [Menu Apparaat configureren](#)
- [Menu Diagnostiek](#)
- [Configuratie-instellingen van het bedieningspaneel wijzigen](#)
- [Het bedieningspaneel gebruiken als de printer wordt gedeeld](#)

Inleiding

Het bedieningspaneel biedt functies voor de bediening van de printer en geeft informatie weer over de printer en over afdruktaken. Het display biedt grafische informatie over de printer en de status van de printerbenodigdheden zodat u gemakkelijker problemen kunt opsporen en oplossen.



Afbeelding 2-1 Knoppen en lampjes op het bedieningspaneel

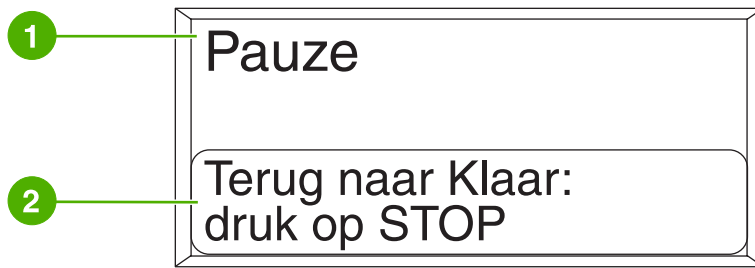
1	Display
2	Omhoog (▲) (knop)
3	Selecteren (✓) (knop)
4	Omlaag (▼) (knop)
5	Stop (knop)
6	Attentie (lampje)
7	Gegevens (lampje)
8	Klaar (lampje)
9	Menu (knop)
10	Terug/Sluiten (↩) (knop)
11	Help (?) (knop)

De printer biedt informatie via het display en de lampjes links onder het bedieningspaneel. De lampjes **Klaar**, **Gegevens** en **Attentie** bieden overzichtelijke informatie over de staat van de printer en waarschuwen u voor afdrukproblemen. Het display biedt verdere statusinformatie samen met menu's, Help-informatie, animaties en foutberichten.

Display

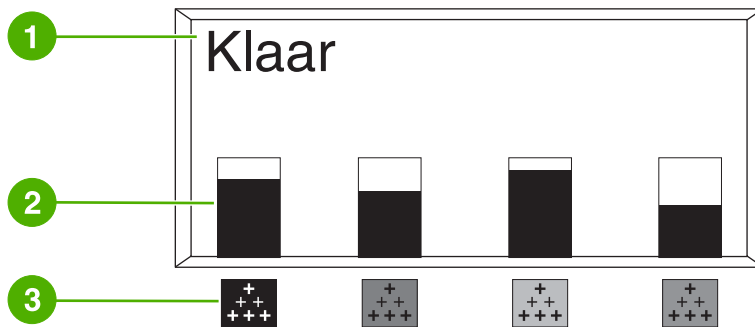
Het vierregelige display van het bedieningspaneel biedt prompt volledige informatie over de printer en de afdruktaken. Het niveau van de printerbenodigdheden, locaties van eventuele papierstoringen en de status van de afdruktaken worden aan de hand van symbolen en afbeeldingen weergegeven. De menu's bieden toegang tot de printerfuncties en tot gedetailleerde statusinformatie.

Het hoofdscherm van het display heeft twee gebieden:



Afbeelding 2-2 Display van de printer

1	Berichtengebied
2	Promptgebied



Afbeelding 2-3 Display van de printer

1	Berichtengebied
2	Meter voor de benodigheden
3	De kleur van de printcartridges van links naar rechts: zwart, magenta, cyaan en geel

Het bericht- en het promptgebied bieden informatie over de staat van de printer en laten u weten hoe u verder moet handelen.

De meter voor de benodigheden toont het niveau in de printcartridges (zwart, magenta, cyaan en geel). Als het inkniveau niet bekend is, wordt in plaats van het niveau een ? weergegeven. Dit kan voorkomen als:

- Cartridges ontbreken
- Cartridges onjuist zijn geplaatst
- Cartridges fouten bevatten
- Cartridges van een ander merk dan HP zijn geplaatst

De meter voor benodigheden wordt weergegeven wanneer op de printer de status **Klaar** wordt weergegeven zonder waarschuwingen. De meter wordt ook weergegeven wanneer er een waarschuwing of foutbericht over een printcartridge of meerdere benodigheden wordt weergegeven.

Toegang tot het bedieningspaneel via een computer

Wanneer u gebruikmaakt van de instellingenpagina van de geïntegreerde webserver, hebt u ook vanaf een computer toegang tot het bedieningspaneel van de printer.

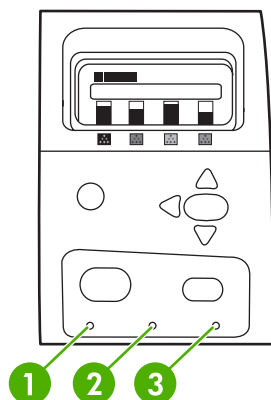
De computer toont dezelfde informatie als op het bedieningspaneel wordt weergegeven. Verder kunt u via de computer een aantal functies van het bedieningspaneel uitvoeren, zoals het controleren van de printerbenodigdheden, bekijken van berichten en het veranderen van de configuratie van de laden. Zie [De geïntegreerde webserver gebruiken](#) voor meer informatie.

Knoppen op het bedieningspaneel

U kunt de knoppen op het bedieningspaneel gebruiken om printerfuncties uit te voeren of om de menu's en berichten in het display te doorlopen.

Knop	Functie
✓ Selecteren	Hiermee kunt u selecteren en het afdrukken hervatten nadat een storing is opgelost.
▲ Pijl omhoog	Hiermee doorloopt u de menu's en tekst en wijzigt u de numerieke opties in het display.
▼ Pijl omlaag	
↩ Terug/afsluiten	Hiermee gaat u terug in de menu's of verlaat u het menu of de Help.
Menu	Hiermee opent en sluit u de menu's.
Stop	Hiermee onderbreekt u de huidige taak en krijgt u opties voor het doorgaan met afdrukken of het annuleren van de huidige taak.
? Help	Biedt geanimeerde afbeeldingen en gedetailleerde informatie over printerberichten of menu's.

Betekenis van de lampjes op het bedieningspaneel



Afbeelding 2-4 Lampjes op het bedieningspaneel

1	Klaar
2	Gegevens
3	Attentie

Lampje	Aan	Uit	Knippert
Klaar (groen)	Printer is on line (klaar om gegevens te ontvangen en af te drukken).	Printer is off line of is uitgeschakeld.	Printer probeert het afdrukken te beëindigen en off line te gaan.
Gegevens (groen)	Er zijn verwerkte gegevens in de printer aanwezig, maar er zijn nog meer gegevens nodig om de afdruktaak te kunnen voltooien.	Printer kan geen gegevens verwerken of ontvangen.	Printer verwerkt of ontvangt gegevens.
Attentie (geel)	Er heeft zich een kritieke fout voorgedaan. De printer heeft aandacht nodig.	Er zijn geen omstandigheden meer aanwezig die aandacht vragen.	Er heeft zich een fout voorgedaan. De printer heeft aandacht nodig.

Menu's van het bedieningspaneel

U kunt de meeste gangbare afdruktaken vanaf de computer uitvoeren via het stuurprogramma of de software van de printer. Dit is de eenvoudigste manier om de printer te bedienen. Op deze manier worden de instellingen van het bedieningspaneel genegeerd. Raadpleeg de bijbehorende Help-bestanden van de software of zie [Printersoftware](#) voor meer informatie over toegang tot het printerstuurprogramma.

U kunt de printer eveneens bedienen door de instellingen in het bedieningspaneel van de printer te wijzigen. Via het bedieningspaneel kunt u toegang krijgen tot printerfuncties die niet worden ondersteund door het stuurprogramma en de software. U gebruikt het bedieningspaneel voor het configureren van de laden voor bepaalde soorten afdrukmateriaal en formaten.

Om te beginnen...

- Ga naar de menu's en activeer de gewenste selectie door op **Menu** te drukken.
- Gebruik de pijl Omhoog en Omlaag (▲▼) om de menu's te doorlopen. Naast het doorlopen van de menu's kunt u de pijlen Omhoog en Omlaag gebruiken om de numerieke waarden te wijzigen. Houd de pijl Omhoog of Omlaag ingedrukt om de opties sneller te doorlopen.
- Met de knop Terug (↩) kunt u terugspringen in de menuopties en numerieke waarden selecteren tijdens het configureren van de printer.
- U kunt alle menu's afsluiten door op **Menu** te drukken.
- Als er gedurende 60 seconden geen toets wordt ingedrukt, verspringt de printer naar de status **Klaar**.
- Als er naast een menuoptie een vergrendelingsymbool wordt weergegeven, wil dit zeggen dat er voor de betreffende optie een PIN-code nodig is. Over het algemeen is deze code verkrijgbaar bij de netwerkbeheerder.

Menuoverzicht

In de volgende tabellen vindt u een overzicht van de opbouw van alle menu's.

Ga als volgt te werk om naar de menu's te gaan

Druk op [Menu](#) om naar **MENU'S** te gaan.

Druk op ▲ of ▼ om naar het overzicht te gaan.

Druk op ✓ om de gewenste optie te selecteren.

MENU'S	TAAK OPHALEN
	Informatie
	PAPIERVERWERKING
	Apparaat configureren
	DIAGNOSTIEK
	Service

Menu Taak ophalen

Zie [Menu Taak ophalen](#) voor meer informatie.

TAAK OPHALEN	OPGESLAGEN TAKENLIJST AFDRUKKEN
	GEBRUIKERSNAAM
	ALLE PRIVÉ-TAKEN
	Afdrukken
	AANTAL KOPIEËN
	VERWIJDER X

Menu Informatie

Zie [Menu Informatie](#) voor meer informatie.

Informatie	MENUSTRUCTUUR AFDRUKKEN
	CONFIGURATIE AFDRUKKEN
	STATUSPAGINA BENODIGDH. AFDR.
	STATUS BENODIGDHEDEN
	GEBRUIKSGEGEVENS AFDRUKKEN
	DEMO AFDRUKKEN
	RGB-PROEFVELLEN AFDRUKKEN
	CMYK-PROEFVELLEN AFDRUKKEN

BESTANDSDIRECTORY AFDRUKKEN
PCL-LETTERTYPEN LIJST AFDRUKKEN
PS-LETTERTYPEN LIJST AFDRUKKEN

Menu Papierverwerking

Zie [Menu Papierverwerking](#) voor meer informatie.

PAPIERVERWERKING	LADE X FORMAAT
	X = 1, 2 of 3
	LADE X TYPE
	X = 1, 2 of 3

Menu Apparaat configureren

Zie [Menu Apparaat configureren](#) en [Configuratie-instellingen van het bedieningspaneel wijzigen](#) voor meer informatie.

Apparaat configureren	AFDRUKKEN	AANTAL KOPIEËN
		Standaard papierformaat:
		STAND. AANGEPAST PAPIERFORMAAT
		DUBBELZIJDIG
		DUPLEX BINDEN
		A4/LETTER NEGEREN
		HANDMATIG INVOEREN
		LETTERTYPE COURIER
		A4 BREED
		Afdrukken PS-fouten:
		PDF-FOUTEN AFDRUKKEN
		PCL
	AFDRUKKWALITEIT	KLEUR AANPASSEN
		KALIBRATIE INSTELLEN
		AUTODETECTIEMODUS
		FUSERMODI
		OPTIMALISEREN
		NU SNEL KALIBREREN
		NU KALIBREREN

	KLEUR RET
	REINIGINGSPAGINA MAKEN
	REINIGINGSPAGINA VERWERKEN
	AUTO REINIGEN
	REINIGNG INTERVAL
SYSTEEM INSTELLINGEN	Datum/tijd
	MAX. AANTAL OPGESLAGEN TAKEN
	TIME-OUT TAAKOPSLAG
	ADRES WEERGEVEN
	Kleur beperken
	OPTIMALE SNELHEID/ KOSTEN
	GEDRAG VAN LADE
	Sluimervertraging
	WEKTIJD
	HELDERHEID WEERGEVEN
	PERSONALITY
	VERWIJDERBARE WAARSCHUWINGEN
	AUTOMATISCH DOORGAAN
	VERVANG BENODIGDH.
	BESTELLEN BIJ
	KLEURBENODIGDH. LEEG
	Storing verhelpen:
	ram_disk
	Taal
I/O	I/O TIME-OUT
	Geïntegreerde Jetdirect X
	(Waarbij X = 1 of 2)
HERSTELLEN	FABRIEKSINST. HERSTELLEN
	SLAAPSTAND

Menu Diagnostiek

Zie [Menu Diagnostiek](#) voor meer informatie.

DIAGNOSTIEK	LOGBOEK GEBEURT. AFDRUKKEN
	LOGBOEK GEBEURT. WEERGEVEN

PROBLEEMOPLOSSING AFDRUKKWALITEIT

DIAGNOSTISCHE PAGINA AFDRUKKEN

CARTRIDGECONTR. UITSCHAKELEN

SENSOREN PAPIERBAAN

PAPIERBAANTEST

HANDMATIGE SENSORTEST

HANDMATIGE SENSORTEST 2

ONDERDELENTTEST

TEST AFDRUKKEN/STOPPEN

KLEURBANDTEST

Menu Taak ophalen

Het menu **TAAK OPHALEN** geeft u een overzicht van alle opgeslagen taken.

Menuoptie	Omschrijving
OPGESLAGEN TAKENLIJST AFDrukKEN	Er wordt een pagina afgedrukt met alle taken die op de printer zijn opgeslagen. Elke persoon die taken heeft opgeslagen op de printer wordt weergegeven. Het getal tussen haakjes geeft aan hoeveel taken de desbetreffende persoon heeft opgeslagen.
GEBRUIKERSNAAM	De naam van elke gebruiker waarvoor taken zijn opgeslagen wordt vermeld. U kunt een lijst van opgeslagen taken bekijken voor de betreffende gebruikersnaam te selecteren.
ALLE PRIVÉ-TAKEN	Dit bericht wordt weergegeven als een gebruiker taken heeft opgeslagen waarvoor een PIN nodig is.
Afdrukken	Voor het afdrukken van een privé-taak wordt de gebruiker gevraagd een PIN in te voeren.
AANTAL KOPIEËN	Het aantal exemplaren dat moet worden afgedrukt. De standaardwaarde is 1.
VERWIJDER X	Voor het verwijderen van een privé-taak wordt de gebruiker gevraagd een PIN in te voeren.

Menu Informatie

U kunt het menu Informatie gebruiken voor toegang tot bepaalde printerinformatie en het afdrucken ervan.

Menuoptie	Omschrijving
MENUSTRUCTUUR AFDRUKKEN	Drukt een overzicht af waarop u de indeling van het menusysteem en de instellingen van de verschillende opties van het bedieningspaneel kunt zien. Zie Pagina's met printerinformatie .
CONFIGURATIE AFDRUKKEN	Hiermee drukt u de configuratiepagina van de printer af.
STATUSPAGINA BENODIGDH. AFDR.	Maakt een afdruk van de resterende gebruiksduur van de benodigdheden en rapporteert gegevens over het totaal aantal afgedrukte pagina's en de verwerkte taken, de vervaardigingsdatum van de printcartridges, het serienummer, het aantal afgedrukte pagina's en onderhoudsinformatie.
STATUS BENODIGDHEDEN	Geeft de status van de printcartridge, fusereenheid en transfereenheid weer in een lijst.
GEBRUIKSGEGEVENS AFDRUKKEN	Maakt een afdruk van alle papierformaten die door de printer gevoerd zijn; toont of de afdrukken enkelzijdig, dubbelzijdig, zwart-wit of in kleur waren en rapporteert het aantal pagina's.
DEMO AFDRUKKEN	Drukt een voorbeeldpagina af.
RGB-PROEFVELLEN AFDRUKKEN	Drukt kleurvoorbeelden af voor verschillende RGB-waarden. De voorbeelden zijn een richtlijn voor de kleuraanpassing op de HP Color LaserJet CP4005 Serie-printer.
CMYK-PROEFVELLEN AFDRUKKEN	Drukt kleurvoorbeelden af voor verschillende CMYK-waarden. De voorbeelden zijn een richtlijn voor de kleuraanpassing op de HP Color LaserJet CP4005 Serie-printer.
BESTANDSDIRECTORY AFDRUKKEN	Maakt een afdruk van de naam en de directory van de bestanden op de printer zijn opgeslagen.
PCL-LETTERTYPEN LIJST AFDRUKKEN	Maakt een afdruk van de beschikbare PCL-lettertypen.
PS-LETTERTYPEN LIJST AFDRUKKEN	Maakt een afdruk van de beschikbare PS-lettertypen (PostScript-emulatie).

Menu Papierverwerking

Via het menu Papierverwerking kunt u de invoerladen configureren volgens soort en formaat afdrukmetaal. Het is belangrijk om door middel van dit menu de laden juist te configureren voordat u voor het eerst afdrukt.



Opmerking Als u andere HP LaserJet-printermodellen hebt gebruikt, bent u wellicht gewend om lade 1 te configureren in de **Eerste** modus of de **Cartridge** modus. Op de HP Color LaserJet CP4005 Serie-printers is het instellen van het formaat en soort voor lade 1 op **ELK FORMAAT** gelijk aan **Eerste** modus. Het configureren van het formaat of soort voor lade 1 op een andere instelling dan **ELK FORMAAT** is gelijk aan **Cartridge**modus.

Menuoptie	Waarde	Omschrijving
LADE X FORMAAT	Een lijst van de beschikbare formaten wordt weergegeven.	Hiermee kunt u het formaat van het afdrukmetaal configureren voor lade 1 (X = 1). De standaardwaarde is ELK FORMAAT . Zie Ondersteunde formaten en gewichten afdrukmetaal voor een volledig overzicht van de beschikbare formaten.
LADE X TYPE	Er wordt een lijst met de beschikbare typen weergegeven.	Hiermee kunt u het metaalsoort configureren voor lade 1 (X = 1). De standaardwaarde is ELK SOORT . Zie Ondersteunde formaten en gewichten afdrukmetaal voor een volledig overzicht van de beschikbare soorten.
LADE X FORMAAT X = 2 of optionele lade 3	Een lijst van de beschikbare formaten wordt weergegeven.	Hiermee kunt u het formaat van het afdrukmetaal configureren voor lade 2 of optionele lade 3. De standaardinstelling is Letter . Het formaat van het afdrukmetaal wordt bepaald met behulp van de geleiders in de lade. Zie Ondersteunde formaten en gewichten afdrukmetaal voor een volledig overzicht van de beschikbare formaten.
LADE X TYPE X = 2 of optionele lade 3	Er wordt een lijst met de beschikbare typen weergegeven.	Hiermee kunt u het metaalsoort configureren voor lade 2 of optionele lade 3. De standaardinstelling is GEWOON . Zie Ondersteunde formaten en gewichten afdrukmetaal voor een volledig overzicht van de beschikbare soorten.

Menu Apparaat configureren

Met behulp van het menu **Apparaat configureren** kunt u de standaard afdrুকinstellingen wijzigen, de afdrুকkwaliteit aanpassen, de configuratie van het systeem en de I/O-opties wijzigen en de standaard instellingen opnieuw instellen.

Afdrukmenu

Deze instellingen zijn alleen van toepassing op taken zonder specifieke eigenschappen. Voor de meeste taken worden alle eigenschappen specifiek opgegeven en worden de instellingen in dit menu tenietgedaan. Dit menu kan tevens worden gebruikt voor het instellen van het standaard soort en formaat afdrुकmateriaal.

Menuoptie	Waarden	Omschrijving
AANTAL KOPIEËN	Bereik: 1 - 32.000	Dient voor instelling van het standaard aantal exemplaren. De standaardwaarde is 1 .
Standaard papierformaat:	Een lijst van de beschikbare formaten wordt weergegeven.	Dient voor instelling van het standaard formaat van het afdrुकmateriaal.
STAND. AANGEPAST PAPIERFORMAAT	MAATEENHEID X-GROOTTE Y-GROOTTE	Dient voor instelling van de standaard afmetingen voor taken zonder formaat. De standaard maateenheid is MILLIMETER .
DUBBELZIJDIG	UIT AAN	Dient voor in- en uitschakelen van de functie voor het dubbelzijdig afdrucken voor printers met de betreffende functie. De standaardwaarde is UIT .
DUPLEX BINDEN	LANGE RAND KORTE RAND	Dient voor het instellen van de bindzijde van het vel bij afdrucken van dubbelzijdige taken. De standaardwaarde is LANGE RAND .
A4/LETTER NEGEREN	NEE JA	Dient voor het afdrucken van een A4-taak op papier van Letter-formaat als er geen A4-papier in de printer is. De standaardwaarde is JA .
HANDMATIG INVOEREN	UIT AAN	Dient voor het handmatig invoeren van afdrुकmateriaal. De standaardwaarde is UIT .
LETTERTYPE COURIER	NORMAAL DONKER	Dient voor het selecteren van een van de beschikbare versies van het lettertype Courier. De standaardwaarde is NORMAAL .
A4 BREED	NEE JA	Dient voor het veranderen van het afdrुकgebied van het A4-formaat zodat 80 tekens met een corpsgrootte van 10 op een enkele regel passen. De standaardwaarde is NEE .
Afdrukken PS-fouten:	UIT AAN	Dient voor het in- of uitschakelen van pagina's met PS-fouten. De standaardwaarde is UIT .

Menuoptie	Waarden	Omschrijving
PDF-FOUTEN AFDRUKKEN	UIT AAN	Dient voor het in- of uitschakelen van pagina's met PDF-fouten. De standaardwaarde is UIT .
PCL	PAGINALENGTE AFDRUKSTAND LETTERTYPEBRON GROOTTE LETTERTYPE PITCH LETTERTYPE PUNTGROOTTE LETTERTYPE Symbolenset CR AAN LF TOEVOEGEN BLANCO PAGINA'S ONDERDRUKKEN TOEWIJZING MEDIABRON	<p>PAGINALENGTE: Dient voor het instellen van de verticale spatiëring, van 5 tot 128 regels voor standaard papierformaten.</p> <p>AFDRUKSTAND: Dient voor het instellen van de standaard paginaoriëntatie, staand of liggend.</p> <p>LETTERTYPEBRON: Dient voor het selecteren van welk lettertype moet worden gebruikt.</p> <p>GROOTTE LETTERTYPE: De printer kent aan elk lettertype een nummer toe en vermeldt deze nummers in de PCL-lettertypenlijst. De mogelijke waarden lopen van 0 tot 999.</p> <p>PITCH LETTERTYPE: Dient voor het instellen van de letterafstand. Deze optie verschijnt mogelijk niet, afhankelijk van het geselecteerde lettertype. De mogelijke waarden lopen van 0,44 tot 99,99.</p> <p>PUNTGROOTTE LETTERTYPE: Dient voor het selecteren van de letterhoogte (in punten). Deze optie verschijnt alleen als een lettertype met een schaalbare puntgrootte is geselecteerd als het standaardlettertype. De mogelijke waarden lopen van 4,00 tot 999,75.</p> <p>Symbolenset: Dient voor het selecteren van een van de diverse speciale tekensets op het bedieningspaneel van de printer. Een speciale tekenset is een unieke verzameling van alle tekens in een lettertype. Voor tekens voor het tekenen van lijnen wordt PC-8 of PC-850 aanbevolen.</p> <p>CR AAN LF TOEVOEGEN: Selecteer Ja om een CR (Carriage Return) toe te voegen aan elke LF (Line Feed) in PCL-taken die compatibel zijn met voorgaande versies (pure tekst, geen taakcontrole). In sommige omgevingen wordt voor een nieuwe regel alleen een LF gebruikt. Met deze optie kunt u aan elke LF de vereiste CR toevoegen.</p> <p>BLANCO PAGINA'S ONDERDRUKKEN: Wanneer u zelf PCL genereert, worden extra FF (Form Feed) codes toegevoegd, waardoor een lege pagina wordt afgedrukt. Selecteer Ja als FF codes moeten worden genegeerd als de pagina leeg is.</p> <p>De PCL5-opdracht TOEWIJZING MEDIABRON dient voor het selecteren van een invoerlade door middel van een</p>

Menuoptie	Waarden	Omschrijving
		nummer dat correspondeert met de diverse beschikbare laden en invoermechanismen.

Menu Afdrukkwaliteit

Dit menu dient voor het aanpassen van alle aspecten van de afdrukkwaliteit, waaronder instellingen voor de kalibratie, registratie en de kleurhalftonen.

Menuoptie	Waarden	Omschrijving
KLEUR AANPASSEN	LICHTE DELEN	Dient voor het aanpassen van de halftooninstellingen voor iedere kleur apart. De standaardwaarde voor elke kleur is 0 .
	HALFTONEN	
	DONKERE DELEN	
	KLEURWAARDEN HERSTELLEN	
KALIBRATIE INSTELLEN	TESTPAGINA AFDRUKKEN	Dient voor het verschuiven van het paginabeeld om dit horizontaal en verticaal te centreren. U kunt ook het beeld dat wordt afgedrukt op de voorzijde uitlijnen met het beeld dat wordt afgedrukt op de achterzijde. TESTPAGINA AFDRUKKEN: Dient voor het afdrucken van een testpagina met de huidige registratie-instellingen Bron: Dient voor het selecteren van de lade waarvoor u een testpagina wilt afdrucken. Als optionele laden zijn geïnstalleerd, kunt u deze ook selecteren. Hierbij staat [N] voor het nummer van de lade. LADE X AANPASSEN: Dient voor het instellen van de registratie voor de gegeven lade, waarbij [N] staat voor het nummer van de lade. Alle geïnstalleerde
	Bron	
	LADE X AANPASSEN	

Menuoptie	Waarden	Omschrijving
		<p>laden worden vermeld en registratie moet voor elke lade worden ingesteld.</p> <ul style="list-style-type: none"> ● X1 VERSCHUIVEN: Registratie van het beeld van zijde tot zijde, zoals het papier in de lade ligt. Bij dubbelzijdig afdrukken is dit de tweede zijde (achterzijde) van het papier. ● X2 VERSCHUIVEN: Registratie van het beeld van zijde tot zijde, zoals het papier in de lade ligt, voor de eerste zijde (voorzijde) van een dubbelzijdig afgedrukte pagina. Deze optie verschijnt alleen als een duplexmodule is geïnstalleerd en ingeschakeld. Stel eerst de X1 VERSCHUIVEN in. ● Y VERSCHUIVEN: Registratie van het beeld van boven tot onder, zoals het papier in de lade ligt.
AUTODETECTIEMODUS	DETECTIE LADE 1 DETECTIE LADE 2-N	Dient voor instellen van de automatische herkenning van het papertype door de papierlade. Meer informatie vindt u in het gedeelte Automatische herkenning van afdruk materiaal .
FUSERMODI	Er wordt een lijst met de beschikbare modi weergegeven.	Dient voor het associëren van een bepaalde soort afdruk materiaal met een specifieke afdrukmodus.
OPTIMALISEREN	Er wordt een lijst met de beschikbare parameters weergegeven. RIEMCONTACT CACO3-PAPIER TALKPAPIER ACHTERGROND 1 ACHTERGROND 2 TRANSPAR. TYPE MEDIA REGISTRATIE LANG PAPIER ROTATIE VOORAF NIEUWE OVERDRACHT TEMP. FUSER LADE 1 OPTIMALISATIE OPNIEUW INSTELLEN	Hiermee kunt u bepaalde parameters optimaliseren voor alle taken in plaats van optimaliseren voor bepaalde papiersoorten.

Menuoptie	Waarden	Omschrijving
NU SNEL KALIBREREN		Hiermee worden gedeeltelijke printerkalibraties uitgevoerd. Ga naar De printer kalibreren voor meer informatie.
NU KALIBREREN		Hiermee worden alle printerkalibraties uitgevoerd. Ga naar De printer kalibreren voor meer informatie.
KLEUR RET	UIT AAN	De menuoptie KLEUR RET dient voor het in- en uitschakelen van de Ret (Resolution Enhancement Technology) instelling van de printer. De standaardwaarde is AAN .
REINIGNG INTERVAL	1000 2000 5000 10000 20000	Met REINIGNG INTERVAL kunt u het interval voor automatisch reinigen instellen. Dit interval correspondeert met het aantal pagina's dat door de printer wordt afgedrukt. De standaardwaarde is 1000 . Zie De reinigingspagina gebruiken voor meer informatie.
AUTO REINIGEN	Uit Aan	Met AUTO REINIGEN kunt u de automatische reiniging uitschakelen. De standaardwaarde is Uit . Zie De reinigingspagina gebruiken voor meer informatie.
REINIGINGSPAGINA MAKEN	Geen waarde te selecteren.	Selecteer REINIGINGSPAGINA MAKEN om een reinigingspagina te maken voor de HP Color LaserJet CP4005n-printer. De HP Color LaserJet CP4005dn-printer is voorzien van een externe duplexmodule en genereert automatisch een reinigingspagina als REINIGINGSPAGINA VERWERKEN is geselecteerd. Zie De reinigingspagina gebruiken voor meer informatie.
REINIGINGSPAGINA VERWERKEN	Geen waarde te selecteren.	Selecteer REINIGINGSPAGINA VERWERKEN om de reinigingspagina te laten verwerken. Zie De reinigingspagina gebruiken voor meer informatie.

Menu Systeeminstellingen

Het menu **SYSTEEM INSTELLINGEN** dient voor het aanbrengen van verandering in de standaardinstellingen voor de algemene printerconfiguratie, zoals de slaapmodus, de printerpersonality (printertaal) en het herstel na een storing.

Zie [Configuratie-instellingen van het bedieningspaneel wijzigen](#) voor meer informatie.

Menuoptie	Waarden	Omschrijving
Datum/tijd	DATUM date_format TIJD time_format	Dient voor het instellen van diverse configuraties voor de datumindeling bij het instellen van de datum en het gebruik van een 12-uurs of 24-uurs klok bij het instellen van de tijd.
ADRES WEERGEVEN	AUTO UIT	Met dit item wordt bepaald of het IP-adres van de printer op het display wordt weergegeven met het bericht Klaar . De standaardwaarde is UIT .
Kleur beperken	KLEUR UITSCHAKELEN KLEUR INSCHAKELEN KLEUR INDIEN TOEGESTAAN	Uitschakelen of beperken van kleurgebruik. De standaardwaarde is KLEUR INSCHAKELEN . U kunt de instelling KLEUR INDIEN TOEGESTAAN gebruiken door gebruikersrechten in te stellen met de geïntegreerde webserver, HP Easy Printer Care en Web Jetadmin. Zie De geïntegreerde webserver gebruiken .
OPTIMALE SNELHEID/ KOSTEN	AUTO MEESTAL KLEURENPAG MEESTAL ZWARTE PAG	Deze menuoptie bepaalt hoe de printer overschakelt van afdrukken in kleur naar monochroom (zwart-wit) afdrukken zodat maximale prestaties en een maximale gebruiksduur van de printcartridges worden verkregen. Met AUTO worden de standaardinstellingen van de printer hersteld. De standaardwaarde is AUTO . Selecteer MEESTAL KLEURENPAG als u bijna al uw taken afdrukt in kleur met een hoge paginadekking. Selecteer MEESTAL ZWARTE PAG als u meestal monochrome taken of een combinatie van kleurentaken en monochrome taken afdrukt.
GEDRAG VAN LADE	GEWENSTE LADE GEBRUIKEN PROMPT HANDINVOER PS-VERWERKING VAN AFDRUKMAT. PROMPT VOOR FORMAAT/ SOORT EEN ANDERE LADE GEBRUIKEN BLANCO PAGINA'S IN DUPLEXER BEELDROTATIE	Dient voor het opgeven van instellingen voor de ladeselectie. (Met deze instelling kunt u de laden zo configureren dat deze hetzelfde werken als laden in een aantal eerdere HP printers en kunt u de instellingen voor het dubbelzijdig afdrukken op voorbedrukt papier configureren.) De standaardwaarde voor GEWENSTE LADE GEBRUIKEN is EXCLUSIEF . De standaardwaarde voor EEN ANDERE LADE GEBRUIKEN is INGESCHAKELD . De standaardwaarde voor PROMPT HANDINVOER is ALTIJD . PS-VERWERKING VAN AFDRUKMAT. bepaalt hoe papier wordt verwerkt wanneer u afdrukt vanuit een Adobe PS-printerstuurprogramma. Bij INGESCHAKELD wordt de

Menuoptie	Waarden	Omschrijving
		<p>papierverwerking van HP gebruikt. Bij Niet mogelijk wordt de papierverwerking van Adobe PS gebruikt. De standaardwaarde is INGESCHAKELD.</p> <p>De standaardwaarde voor BLANCO PAGINA'S IN DUPLExER is AUTO.</p> <p>De standaardwaarde voor BEELDROTATIE is Standaard.</p> <p>Zie Configuratie-instellingen van het bedieningspaneel wijzigen voor meer informatie.</p>
Sluimervertraging	1 minuut 15 MINUTEN 30 MINUTEN 45 MINUTEN 60 MINUTEN 90 MINUTEN 2 UUR 4 UUR	Dient voor het verlagen van het energieverbruik nadat de printer gedurende de ingestelde tijd inactief is geweest. De standaardwaarde is 30 MINUTEN .
WEKTIJD	Er verschijnt een lijst met dag- en uurvariabelen.	Als deze optie is ingeschakeld, is de standaardwaarde dagelijks om 7:00 ('s morgens) . Met deze menuoptie opent u een wizard waarmee u de ontwaaktijd van de printer kunt instellen.
HELDERHEID WEERGEVEN	De geldige waarden zijn van 1 tot 10.	Dient voor het instellen van de helderheid van het display van het bedieningspaneel. De standaardwaarde is 5 .
PERSONALITY	AUTO PCL PDF PS	Dient voor het instellen van de standaardpersonality op de modus PCL, PDF of PostScript-emulatie, of op automatisch schakelen. De standaardwaarde is AUTO .
VERWIJDERBARE WAARSCHUWINGEN	TAAK AAN	Dient voor instelling van het al dan niet wissen van waarschuwingen op het bedieningspaneel of wanneer een volgende taak verzonden wordt. De standaardwaarde is TAAK .
AUTOMATISCH DOORGAAN	UIT AAN	Bepaalt wat de printer doet wanneer er een fout optreedt waarna automatisch doorgaan mogelijk is. De standaardwaarde is AAN .
VERVANG BENODIGDH.	STOP BIJNA LEEG STOP LEEG NEGEREN BIJ LEEG	Dient voor het instellen wat de printer moet doen wanneer een cartridge bijna leeg is. De standaardwaarde is STOP BIJNA LEEG . Met deze optie kunt u de printer door laten gaan met afdrukken totdat een van de

Menuoptie	Waarden	Omschrijving
		kleuren helemaal op is. Als de printer is ingesteld op STOP LEEG , wordt het afdrukken onderbroken totdat de kleurmodule is vervangen. Als de printer is ingesteld op NEGEREN BIJ LEEG , wordt het afdrukken voortgezet, maar verschijnt een waarschuwing dat override is ingeschakeld en dat de kleurmodule moet worden vervangen.
BESTELLEN BIJ	Toegestane waarden: 0-100	De gebruiker kan bepalen op welk moment het bericht BESTELLEN BIJ wordt weergegeven, door een percentage in te stellen. De standaardwaarde is 15.
KLEURBENODIGDH. LEEG	STOP AUTO DOORG. ZWART	Dient voor het instellen wat de printer moet doen bij KLEURBENODIGDH. LEEG op het moment dat een kleurmodule leeg is. Als de printer is ingesteld op AUTO DOORG. ZWART , wordt het afdrukken voortgezet met alleen de zwarte toner. De standaardwaarde is STOP .
Storing verhelpen:	AUTO UIT AAN	Bepaalt of de printer na een papierstoring zal proberen om overgeslagen pagina's opnieuw af te drukken. De standaardwaarde is AUTO .
ram_disk	AUTO UIT	Dient voor het opgeven van de configuratie van de RAM-schijf. Wanneer deze is ingesteld op AUTO , wordt de optimale grootte van de RAM-schijf bepaald op basis van de hoeveelheid beschikbaar geheugen. De standaardwaarde is AUTO . Dit bericht wordt weergegeven op modellen waarin geen vaste schijf is geïnstalleerd.
Taal	Een lijst van de beschikbare talen wordt weergegeven.	Dient voor instelling van de standaardtaal. De standaardtaal is DUTCH .

Menu I/O

Met dit menu kunt u de I/O-opties van de printer configureren.

Zie [Netwerkconfiguratie](#).

Menuoptie	Waarden	Omschrijving
I/O TIME-OUT	15 seconden Bereik: 5 - 300	Dient voor het selecteren van de I/O-time-out in seconden.
MENU GEÏNTEGR. JETDIRECT	De waarden kunnen variëren. Mogelijke waarden zijn onder andere: TCP/IP BEVEILIGD WEB	TCP/IP: Gebruik het TCP/IP-menu om de standaard TCP/IP-instellingen te configureren. BEVEILIGD WEB: Dient voor het instellen of de webserver alleen communicatie via beveiligde HTTP (HTTPS) mag accepteren, of zowel via HTTP als HTTPS.

Menuoptie	Waarden	Omschrijving
	BEVEILIGING OPNIEUW INSTELLEN VERBINDINGSSNELHEID	BEVEILIGING OPNIEUW INSTELLEN: Bepaalt dat de huidige beveiligingsinstellingen op de printserver worden opgeslagen of dat de fabrieksinstellingen worden hersteld. VERBINDINGSSNELHEID: Dient voor het selecteren van de snelheid van de netwerkverbinding en de communicatiemodus voor de 10/100T printserver. De Jetdirect-instellingen moeten overeenkomen met de instellingen van het netwerk om betrouwbare communicatie te realiseren.

Menu Herstellen

Het menu **HERSTELLEN** dient voor het herstellen van de fabrieksinstellingen, het in- en uitschakelen van de slaapmodus en het bijwerken van de printer na installatie van nieuwe printerbenodigdheden.

Menuoptie	Waarden	Omschrijving
FABRIEKSINST. HERSTELLEN	Geen.	Dient voor het wissen van de paginabuffer, verwijderen van alle veranderbare personalitygegevens, het activeren van de herstelfunctie voor de afdruk omgeving en het herstellen van alle fabriekswaarden.
SLAAPSTAND	Mogelijke waarden zijn AAN en UIT .	Dient voor het in- en uitschakelen van de slaapmodus. De standaardwaarde is AAN .

Menu Diagnostiek

Met het menu **DIAGNOSTIEK** kunt u tests uitvoeren voor het vaststellen en oplossen van problemen met de printer.

Menuoptie	Omschrijving
LOGBOEK GEBEURT. AFDRUKKEN	Met deze optie kunt u een lijst afdrukken van de laatste 50 vermeldingen in het afdruklogboek, te beginnen met het meest recente bericht.
LOGBOEK GEBEURT. WEERGEVEN	Deze optie toont de laatste 50 gebeurtenissen van het bedieningspaneel, te beginnen met de meest recente gebeurtenis.
PROBLEEMOPLOSSING AFDRUKKWALITEIT	Met deze optie kunt u een set van acht pagina's afdrukken, inclusief een instructiepagina, een pagina voor elke kleur, een demopagina en een configuratiepagina. Deze pagina's kunnen u helpen bij het onderzoeken van problemen met de afdrukkwaliteit.
DIAGNOSTISCHE PAGINA AFDRUKKEN	Met deze optie kunt u een pagina afdrukken met informatie die u kunt gebruiken bij het onderzoeken van printerproblemen.
CARTRIDGECONTR. UITSCHAKELEN	Met deze optie kunt u een printcartridge verwijderen om te bepalen welke printcartridge de oorzaak van een probleem is.
SENSOREN PAPIERBAAN	Met deze optie worden tests uitgevoerd op alle sensoren om te bepalen of deze correct functioneren en wordt de status van elke sensor weergegeven.
PAPIERBAANTEST	Deze optie komt van pas voor het testen van de functies voor de papierverwerking zoals de configuratie van de laden.
HANDMATIGE SENSORTEST	Met deze optie kunt u een test uitvoeren om te bepalen of de papierbaansensoren naar behoren functioneren.
HANDMATIGE SENSORTEST 2	Met deze optie kunt u een test uitvoeren om te bepalen of de papierbaansensoren naar behoren functioneren.
ONDERDELENTTEST	Met deze optie kunt u aparte onderdelen onafhankelijk activeren om geluiden, lekkages en andere problemen te isoleren.
TEST AFDRUKKEN/STOPPEN	Met deze optie worden problemen met de afdrukkwaliteit nauwkeuriger geïsoleerd door de printer tijdens het afdrukken te onderbreken. Als u de printer midden in de afdrukcyclus uitschakelt, kunt u controleren waar de afdrukkwaliteit van afbeelding begint te verslechteren. Als u de printer tijdens het afdrukken onderbreekt, heeft dit wellicht een papierstoring tot gevolg die handmatig moet worden opgelost. Een servicemedewerker moet deze test uitvoeren.
KLEURBANDTEST	Met deze optie kunt u een kleurbedtestpagina afdrukken die u kunt gebruiken om piekspanning in de hoogspanningsvoeding op te sporen.

Configuratie-instellingen van het bedieningspaneel wijzigen

Met behulp van het bedieningspaneel van de printer kunt u de standaardinstellingen van de printerconfiguratie wijzigen, zoals het formaat en het soort afdrukmateriaal van een lade, de tijd voor de slaapmodus, de printerpersonality (de printertaal) en de methode van storingsherstel.

U hebt tevens toegang tot het bedieningspaneel van de printer via een computer als u de instellingenpagina van de geïntegreerde webserver gebruikt. De computer toont dezelfde informatie als op het bedieningspaneel wordt weergegeven. Zie [De geïntegreerde webserver gebruiken](#) voor meer informatie.



VOORZICHTIG De configuratie-instellingen hoeven maar zelden te worden gewijzigd. Hewlett-Packard raadt u aan de configuratie-instellingen uitsluitend door de systeembeheerder te laten wijzigen.

IP-adres weergeven

Met deze optie bepaalt u of het IP-adres van de printer op het display wordt weergegeven met het bericht **Klaar**. Beschikbare opties zijn **AUTO** en **UIT**. De standaardinstelling voor deze optie is **UIT**.

Het IP-adres weergeven

1. Druk op **Menu** om naar **MENU'S** te gaan.
2. Druk op **▼** om **Apparaat configureren** te markeren.
3. Druk op **✓** om **Apparaat configureren** te selecteren.
4. Druk op **▼** om **SYSTEEM INSTELLINGEN** te markeren.
5. Druk op **✓** om **SYSTEEM INSTELLINGEN** te selecteren.
6. Druk op **▼** om **ADRES WEERGEVEN** te markeren.
7. Druk op **✓** om **ADRES WEERGEVEN** te selecteren.
8. Druk op **▲** of **▼** om de gewenste optie te selecteren.
9. Druk op **✓** om de optie te selecteren.
10. Druk op **Menu**.

Kleur/zwart

Met deze optie kunt u de printerinstellingen configureren om de prestaties van de printer en cartridges te optimaliseren voor de afdrukgeving. Als de printer voornamelijk wordt gebruikt voor afdrukken in zwart (meer dan tweederde van de pagina's is zwart), wijzigt u de instellingen in **MEESTAL ZWARTE PAG**. Als de printer voornamelijk wordt gebruikt voor afdrukken in kleur, wijzigt u de printerinstellingen in **MEESTAL KLEURENPAG**. Als de printer wordt gebruikt voor het afdrukken in kleur en zwart, wordt u aangeraden de standaardinstelling **AUTO** te gebruiken. Als u het percentage kleurenpagina's wilt bepalen, drukt u een configuratiepagina af. Zie [Pagina's met printerinformatie](#) voor meer informatie over het afdrukken van een configuratiepagina. Op de configuratiepagina wordt het totale aantal pagina's en het aantal kleurenpagina's weergegeven. Als u het percentage van de afgedrukte kleurenpagina's wilt bepalen, deelt u het aantal kleurenpagina's door het totale aantal pagina's.

De verhouding kleur/zwart instellen

1. Druk op **Menu** om naar **MENU'S** te gaan.
2. Druk op **▼** om **Apparaat configureren** te markeren.
3. Druk op **✓** om **Apparaat configureren** te selecteren.
4. Druk op **▼** om **SYSTEEM INSTELLINGEN** te markeren.
5. Druk op **✓** om **SYSTEEM INSTELLINGEN** te selecteren.
6. Druk op **▼** om **OPTIMALE SNELHEID/ KOSTEN** te markeren.
7. Druk op **✓** om **OPTIMALE SNELHEID/ KOSTEN** te selecteren.
8. Druk op **▲** of **▼** om de gewenste optie te selecteren.
9. Druk op **✓** om de optie te selecteren.
10. Druk op **Menu**.

Opties voor ladegedrag

Voor de werking van de laden zijn zeven door de gebruiker instelbare opties beschikbaar:

- **GEWENSTE LADE GEBRUIKEN.** Als u **EXCLUSIEF** selecteert, wordt niet automatisch een andere lade geselecteerd wanneer u aangeeft dat een bepaalde lade moet worden gebruikt. Wanneer u **EERSTE** selecteert, wordt een tweede lade gebruikt wanneer de opgegeven lade leeg is of niet overeenkomt met de instellingen die zijn opgegeven voor de afdructaak. **EXCLUSIEF** is de standaardinstelling.
- **PROMPT HANDINVOER.** Als u **ALTIJD** (de standaardinstelling) selecteert, geeft het systeem altijd eerst een melding voordat papier uit lade 1 (de multifunctionele lade) wordt opgenomen. Als u **TENZIJ GELADEN** selecteert, geeft het systeem alleen een melding als lade 1 leeg is.
- **PS-VERWERKING VAN AFDRUKMAT..** Deze instelling is van invloed op de werking van niet-HP PostScript-stuurprogramma's met het apparaat. U hoeft deze instelling niet te wijzigen als u de stuurprogramma's gebruikt die door HP zijn geleverd. Als deze is ingesteld op **INGESCHAKELD**, wordt voor de niet-HP PostScript-stuurprogramma's de HP ladeselectiemethode gebruikt, net als voor de stuurprogramma's van HP. Als deze is ingesteld op **Niet mogelijk**, wordt voor een aantal niet-HP PostScript-stuurprogramma's de PostScript-ladeselectiemethode gebruikt in plaats van de HP methode.
- **PROMPT VOOR FORMAAT/SOORT.** Met deze optie kunt u instellen of het ladeconfiguratiebericht en de corresponderende vraag of het type of formaat opnieuw moet worden ingesteld wel of niet worden weergegeven op het moment dat een geopende lade wordt gesloten. Mogelijke waarden voor deze optie zijn **Weergeven** en **NIET WEERGEVEN**.
- **EEN ANDERE LADE GEBRUIKEN.** Met deze menuoptie kunt u instellen of de vraag voor het selecteren van een andere lade wel of niet moet worden weergegeven. Mogelijke waarden voor deze optie zijn **INGESCHAKELD** en **Niet mogelijk**. **INGESCHAKELD** is de standaardinstelling.
- **BLANCO PAGINA'S IN DUPLEXER.** Met deze optie kunt u instellen hoe een taak dubbelzijdig moet worden afgedrukt. De beschikbare waarden zijn **AUTO** (de standaardinstelling) en **JA**. Als **AUTO** is geselecteerd, worden lege pagina's binnen de afdructaak niet dubbelzijdig afgedrukt. Als **JA** is geselecteerd, worden lege pagina's binnen de afdructaak ook dubbelzijdig afgedrukt.

De printer instellen voor gebruik van de gewenste lade

1. Druk op **Menu** om naar **MENU'S** te gaan.
2. Druk op ▼ om **Apparaat configureren** te markeren.
3. Druk op ✓ om **Apparaat configureren** te selecteren.
4. Druk op ▼ om **SYSTEEM INSTELLINGEN** te markeren.
5. Druk op ✓ om **SYSTEEM INSTELLINGEN** te selecteren.
6. Druk op ▼ om **GEDRAG VAN LADE** te markeren.
7. Druk op ✓ om **GEDRAG VAN LADE** te selecteren.
8. Druk op ✓ om **GEWENSTE LADE GEBRUIKEN** te selecteren.
9. Druk op ▲ of ▼ om **EXCLUSIEF** of **EERSTE** te selecteren.
10. Druk op ✓ om het gedrag van de lade in te stellen.
11. Druk op **Menu**.

De vraag voor handinvoer instellen

1. Druk op **Menu** om naar **MENU'S** te gaan.
2. Druk op ▼ om **Apparaat configureren** te markeren.
3. Druk op ✓ om **Apparaat configureren** te selecteren.
4. Druk op ▼ om **SYSTEEM INSTELLINGEN** te markeren.
5. Druk op ✓ om **SYSTEEM INSTELLINGEN** te selecteren.
6. Druk op ▼ om **GEDRAG VAN LADE** te markeren.
7. Druk op ✓ om **GEDRAG VAN LADE** te selecteren.
8. Druk op ▼ om **PROMPT HANDINVOER** te markeren.
9. Druk op ✓ om **PROMPT HANDINVOER** te selecteren.
10. Druk op ▲ of ▼ om **ALTIJD** of **TENZIJ GELADEN** te selecteren.
11. Druk op ✓ om het gedrag van de lade in te stellen.
12. Druk op **Menu**.

De printerstandaard voor PS-afdruk materiaal instellen

1. Druk op **Menu** om naar **MENU'S** te gaan.
2. Druk op ▼ om **Apparaat configureren** te markeren.
3. Druk op ✓ om **Apparaat configureren** te selecteren.
4. Druk op ▼ om **SYSTEEM INSTELLINGEN** te markeren.
5. Druk op ✓ om **SYSTEEM INSTELLINGEN** te selecteren.

6. Druk op ▼ om **GEDRAG VAN LADE** te markeren.
7. Druk op ✓ om **GEDRAG VAN LADE** te selecteren.
8. Druk op ▼ om **PS-VERWERKING VAN AFDRUKMAT.** te markeren.
9. Druk op ✓ om **PS-VERWERKING VAN AFDRUKMAT.** te selecteren.
10. Druk op ✓ om **INGESCHAKELD** of **Niet mogelijk** te selecteren.
11. Druk op ✓ om het gedrag van de lade in te stellen.
12. Druk op **Menu**.

De printer instellen om te vragen naar formaat/type

1. Druk op **Menu** om naar **MENU'S** te gaan.
2. Druk op ▼ om **Apparaat configureren** te markeren.
3. Druk op ✓ om **Apparaat configureren** te selecteren.
4. Druk op ▼ om **SYSTEEM INSTELLINGEN** te markeren.
5. Druk op ✓ om **SYSTEEM INSTELLINGEN** te selecteren.
6. Druk op ▼ om **GEDRAG VAN LADE** te markeren.
7. Druk op ✓ om **GEDRAG VAN LADE** te selecteren.
8. Druk op ▼ om **PROMPT VOOR FORMAAT/SOORT** te markeren.
9. Druk op ▲ of ▼ om **WEERGEVEN** of **NIET WEERGEVEN** te selecteren.
10. Druk op ✓ om het gedrag van de lade in te stellen.
11. Druk op **Menu**.

De printer instellen voor gebruik van de gewenste lade

1. Druk op **Menu** om te gaan naar **MENU'S**.
2. Druk op ▼ om **Apparaat configureren** te markeren.
3. Druk op ✓ om **Apparaat configureren** te selecteren.
4. Druk op ▼ om **SYSTEEM INSTELLINGEN** te markeren.
5. Druk op ✓ om **SYSTEEM INSTELLINGEN** te selecteren.
6. Druk op ▼ om **GEDRAG VAN LADE** te markeren.
7. Druk op ✓ om **GEDRAG VAN LADE** te selecteren.
8. Druk op ▼ om **EEN ANDERE LADE GEBRUIKEN** te markeren.
9. Druk op ▲ of ▼ om **INGESCHAKELD** of **Niet mogelijk** te selecteren.
10. Druk op ✓ om het gedrag van de lade in te stellen.
11. Druk op **Menu**.

De printer instellen voor het dubbelzijdig afdrukken van lege pagina's

1. Druk op **Menu** om naar **MENU'S** te gaan.
2. Druk op **▼** om **Apparaat configureren** te markeren.
3. Druk op **✓** om **Apparaat configureren** te selecteren.
4. Druk op **▼** om **SYSTEEM INSTELLINGEN** te markeren.
5. Druk op **✓** om **SYSTEEM INSTELLINGEN** te selecteren.
6. Druk op **▼** om **GEDRAG VAN LADE** te markeren.
7. Druk op **✓** om **GEDRAG VAN LADE** te selecteren.
8. Druk op **▼** om **BLANCO PAGINA'S IN DUPLEXER** te markeren.
9. Druk op **▲** of **▼** om **AUTO** of **JA** te selecteren.
10. Druk op **✓** om het gedrag van de lade in te stellen.
11. Druk op **Menu**.

De printer instellen voor het roteren van beelden

1. Druk op **Menu** om naar **MENU'S** te gaan.
2. Druk op **▼** om **Apparaat configureren** te markeren.
3. Druk op **✓** om **Apparaat configureren** te selecteren.
4. Druk op **▼** om **SYSTEEM INSTELLINGEN** te markeren.
5. Druk op **✓** om **SYSTEEM INSTELLINGEN** te selecteren.
6. Druk op **▼** om **GEDRAG VAN LADE** te markeren.
7. Druk op **✓** om **GEDRAG VAN LADE** te selecteren.
8. Druk op **▼** om **BEELDROTATIE** te markeren.
9. Druk op **▲** of **▼** om **STANDAARD** of **ALTERNATIEF** te selecteren.
10. Druk op **✓** om het gedrag van de lade in te stellen.
11. Druk op **Menu**.

Inschakeltijd slaapstand

Met de instelbare slaapstand kunt u het energieverbruik beperken wanneer de printer langere tijd niet actief is geweest. De tijd die verstrijkt voordat de slaapstand wordt geactiveerd, kan worden ingesteld op **1 MINUUT, 15 MINUTEN, 30 MINUTEN, 45 MINUTEN, 60 MINUTEN, 90 MINUTEN, 2 UUR** of **4 UUR**. De standaardinstelling is **30 MINUTEN**.



Opmerking Het display van de printer wordt gedimd op het moment dat de printer naar de slaapstand schakelt. Deze stand heeft geen invloed op de opwarmtijd van de printer.

De inschakeltijd van de slaapstand instellen

1. Druk op **Menu** om naar **MENU'S** te gaan.
2. Druk op ▼ om **Apparaat configureren** te markeren.
3. Druk op ✓ om **Apparaat configureren** te selecteren.
4. Druk op ▼ om **SYSTEEM INSTELLINGEN** te markeren.
5. Druk op ✓ om **SYSTEEM INSTELLINGEN** te selecteren.
6. Druk op ▼ om **Sluimervertraging** te markeren.
7. Druk op ✓ om **Sluimervertraging** te selecteren.
8. Druk op ▲ of ▼ om de gewenste tijd te selecteren.
9. Druk op ✓ om de tijd in te stellen.
10. Druk op **Menu**.



Opmerking Als papier is geplaatst in optionele lade 3 terwijl de printer in de slaapstand staat, wordt het nieuwe papier niet automatisch herkend op het moment dat de printer weer uit de slaapstand komt. Dit kan ertoe leiden dat het verkeerde papier wordt gebruikt voor een afdruktaak. Haal de printer daarom uit de slaapstand voordat u papier in optionele lade 3 plaatst.

De slaapstand inschakelen/uitschakelen

1. Druk op **Menu** om naar **MENU'S** te gaan.
2. Druk op ▼ om **Apparaat configureren** te markeren.
3. Druk op ✓ om **Apparaat configureren** te selecteren.
4. Druk op ▼ om **HERSTELLEN** te markeren.
5. Druk op ✓ om **HERSTELLEN** te selecteren.
6. Druk op ▼ om **SLAAPSTAND** te markeren.
7. Druk op ✓ om **SLAAPSTAND** te selecteren.
8. Druk op ▲ of ▼ om **AAN** of **UIT** te selecteren.
9. Druk op ✓ om de waarde in te stellen.
10. Druk op **Menu**.

Ontwaaktijd

Met de ontwaaktijdfunctie kunt u de printer op vaste dagen op een vastgesteld tijdstip uit de slaapstand laten ontwakken, om een wachttijd voor opwarmen en kalibratie te vermijden. U kunt de ontwaaktijd alleen instellen als de **SLAAPSTAND** is geactiveerd.

U kunt de ontwaaktijd als volgt instellen of wijzigen:

De ontwaaktijd instellen

1. Druk op **Menu** om naar **MENU'S** te gaan.
2. Druk op **▼** om **Apparaat configureren** te markeren.
3. Druk op **✓** om **Apparaat configureren** te selecteren.
4. Druk op **▼** om **SYSTEEM INSTELLINGEN** te markeren.
5. Druk op **✓** om **SYSTEEM INSTELLINGEN** te selecteren.
6. Druk op **▼** om **WEKTIJD** te markeren.
7. Druk op **✓** om **WEKTIJD** te selecteren.
8. Druk op **▲** of **▼** om de dag van de week te selecteren.
9. Druk op **✓** om de selectie te bekrachtigen.
10. Druk op **▲** of **▼** om **custom** of **Uit** te selecteren.
11. Druk op **✓** om de selectie te bekrachtigen.
12. Druk op **▲** of **▼** om het uur te selecteren.
13. Druk op **✓** om de selectie te bekrachtigen.
14. Druk op **▲** of **▼** om de minuten te selecteren.
15. Druk op **✓** om de selectie te bekrachtigen.
16. Druk op **▲** of **▼** om **VM** of **NM** te selecteren.
17. Druk op **✓** om de selectie te bekrachtigen.
18. Druk op **✓** om **TOEPASSEN OP ALLE DAGEN** te selecteren.
19. Druk op **▲** of **▼** om **JA** of **NEE** te selecteren.
20. Druk op **✓** om de selectie te bekrachtigen.
21. Druk op **▲** of **▼** om de dagen van de week te selecteren waarop de instelling **WEKTIJD** van toepassing is.
22. Druk op **✓** om de selecties te bekrachtigen.
23. Druk op **Menu**.

Helderheid display

Met de instelling voor de helderheid van het display kunt u de helderheid van het display van het bedieningspaneel instellen. Het bereik van toegestane waarden is 1 tot en met 10. De standaardwaarde voor deze instelling is **5**.

U kunt de helderheid van het display als volgt instellen of wijzigen:

De helderheid van het display instellen

1. Druk op **Menu** om naar **MENU'S** te gaan.
2. Druk op ▼ om **Apparaat configureren** te markeren.
3. Druk op ✓ om **Apparaat configureren** te selecteren.
4. Druk op ▼ om **SYSTEEM INSTELLINGEN** te markeren.
5. Druk op ✓ om **SYSTEEM INSTELLINGEN** te selecteren.
6. Druk op ▼ om **HELDERHEID WEERGEVEN** te markeren.
7. Druk op ✓ om **HELDERHEID WEERGEVEN** te selecteren.
8. Druk op ▲ of ▼ om de gewenste waarde te selecteren.
9. Druk op ✓ om de selectie te bekrachtigen.
10. Druk op **Menu**.

Personality

Deze printer schakelt automatisch naar de juiste personality (printertaal). **AUTO** is de standaardwaarde.

- **AUTO** stelt de printer in staat om automatisch de aard van de afdruktaak te detecteren en de personality voor de betreffende taak in te stellen.
- **PCL** stelt de printer in voor gebruik van de printertaal PCL (Printer Control Language).
- **PDF** stelt de printer in op het afdrukken van PDF-bestanden.
- **PS** stelt de printer in voor gebruik van de PostScript-emulatiemodus.

De personality instellen

1. Druk op **Menu** om naar **MENU'S** te gaan.
2. Druk op ▼ om **Apparaat configureren** te markeren.
3. Druk op ✓ om **Apparaat configureren** te selecteren.
4. Druk op ▼ om **SYSTEEM INSTELLINGEN** te markeren.
5. Druk op ✓ om **SYSTEEM INSTELLINGEN** te selecteren.
6. Druk op ▼ om **PERSONALITY** te markeren.
7. Druk op ✓ om **PERSONALITY** te selecteren.
8. Druk op ▲ of ▼ om de gewenste personality te selecteren (**AUTO**, **PCL**, **PDF** of **PS**).
9. Druk op ✓ om de personality in te stellen.
10. Druk op **Menu**.

Wisbare waarschuwingen

Met deze optie bepaalt u de tijd dat wisbare waarschuwingen worden weergegeven door **AAN** of **TAAK** te selecteren. De standaardwaarde is **TAAK**.

- **AAN** geeft de wisbare waarschuwingen weer totdat u op ✓ drukt.
- **TAAK** geeft de wisbare waarschuwingen weer totdat de taak waardoor het bericht is veroorzaakt, is beëindigd.

De wisbare waarschuwingen instellen

1. Druk op **Menu** om naar **MENU'S** te gaan.
2. Druk op ▼ om **Apparaat configureren** te markeren.
3. Druk op ✓ om **Apparaat configureren** te selecteren.
4. Druk op ▼ om **SYSTEEM INSTELLINGEN** te markeren.
5. Druk op ✓ om **SYSTEEM INSTELLINGEN** te selecteren.
6. Druk op ▼ om **VERWIJDERBARE WAARSCHUWINGEN** te markeren.
7. Druk op ✓ om **VERWIJDERBARE WAARSCHUWINGEN** te selecteren.
8. Druk op ▲ of ▼ om de gewenste instelling te selecteren.
9. Druk op ✓ om de waarde in te stellen.
10. Druk op **Menu**.

Automatisch doorgaan

U bepaalt wat de printer doet wanneer er een fout optreedt waarna automatisch doorgaan mogelijk is. **AAN** is de standaardinstelling.

- **AAN** toont gedurende tien seconden een foutbericht alvorens automatisch door te gaan met afdrukken.
- **UIT** zet het afdrukken tijdelijk stil wanneer er een fout is opgetreden tot u op ✓ drukt.

Automatisch doorgaan instellen

1. Druk op **Menu** om naar **MENU'S** te gaan.
2. Druk op ▼ om **Apparaat configureren** te markeren.
3. Druk op ✓ om **Apparaat configureren** te selecteren.
4. Druk op ▼ om **SYSTEEM INSTELLINGEN** te markeren.
5. Druk op ✓ om **SYSTEEM INSTELLINGEN** te selecteren.
6. Druk op ▼ om **AUTOMATISCH DOORGAAN** te markeren.
7. Druk op ✓ om **AUTOMATISCH DOORGAAN** te selecteren.
8. Druk op ▲ of ▼ om de gewenste instelling te selecteren.

9. Druk op ✓ om de waarde in te stellen.

10. Druk op **Menu**.

Printerbenodigdheden vervangen

De printer kent drie mogelijkheden voor het omgaan met situaties waarin een kleurcartridge bijna leeg is en zou moeten worden vervangen. **STOP BIJNA LEEG** is de standaardinstelling.

- Met **STOP LEEG** laat u het afdrukken onderbreken totdat de kleurmodule is vervangen. Op het bedieningspaneel verschijnt een waarschuwing dat de kleurmodule bijna leeg is en moet worden vervangen.
- Met **STOP BIJNA LEEG** kunt u de printer door laten gaan met afdrukken totdat de kleur helemaal op is. Op het bedieningspaneel verschijnt een waarschuwing dat de kleurmodule leeg is en moet worden vervangen.
- Met **NEGEREN BIJ LEEG** kunt u het afdrukken laten doorgaan wanneer een kleurmodule leeg is. Maar er verschijnt wel een waarschuwing dat Override actief is en de module moet worden vervangen.



Opmerking Gebruik van de modus Override kan leiden tot verminderde afdrukkwaliteit. HP beveelt aan de verbruiksartikelen te vervangen op het moment dat de boodschap **VERVANG BENODIGDH. Negeren is actief** wordt weergegeven. De HP Supplies Premium Protection Warranty vervalt als een verbruiksartikel wordt gebruikt in de modus Override.

De reactie op het vervangen van printerbenodigdheden instellen

1. Druk op **Menu** om naar **MENU'S** te gaan.
2. Druk op ▼ om **Apparaat configureren** te markeren.
3. Druk op ✓ om **Apparaat configureren** te selecteren.
4. Druk op ▼ om **SYSTEEM INSTELLINGEN** te markeren.
5. Druk op ✓ om **SYSTEEM INSTELLINGEN** te selecteren.
6. Druk op ▼ om **VERVANG BENODIGDH.** te markeren.
7. Druk op ✓ om **VERVANG BENODIGDH.** te selecteren.
8. Druk op ▲ of ▼ om de gewenste instelling te selecteren.
9. Druk op ✓ om de waarde in te stellen.
10. Druk op **Menu**.

Bestellen bij

Met deze menuoptie kunt u instellen op welk moment u eraan wilt worden herinnerd dat u nieuwe printerbenodigdheden moet bestellen. Dit tijdstip wordt bepaald in termen van percentage resterend. De toegestane waarden zijn **0-100**. De standaardwaarde is **15**.

Werking van de printer na bestelbericht instellen

1. Druk op **Menu** om naar **MENU'S** te gaan.
2. Druk op **▼** om **Apparaat configureren** te markeren.
3. Druk op **✓** om **Apparaat configureren** te selecteren.
4. Druk op **▼** om **SYSTEEM INSTELLINGEN** te markeren.
5. Druk op **✓** om **SYSTEEM INSTELLINGEN** te selecteren.
6. Druk op **▼** om **BESTELLEN BIJ** te markeren.
7. Druk op **✓** om **BESTELLEN BIJ** te selecteren.
8. Druk op **▲** of **▼** om de gewenste instelling te selecteren.
9. Druk op **✓** om de waarde in te stellen.
10. Druk op **Menu**.

Kleurentoner is op

Er zijn twee instellingen voor deze menuoptie. De standaardwaarde is **STOP**.

- Met **STOP** wordt het afdrukken gestopt totdat de lege kleurencartridge is vervangen.
- **AUTO DOORG. ZWART** stelt de printer in staat om verder af te drukken met alleen zwarte toner wanneer de kleurencartridge leeg is. Op het bedieningspaneel wordt een waarschuwingsbericht weergegeven wanneer deze printermodus is geactiveerd. In deze modus kunt u alleen een specifiek aantal pagina's afdrukken. Hierna wordt het afdrukken onderbroken totdat u de lege kleurencartridge hebt vervangen.

Werking van de printer bij lege kleurmodule instellen

1. Druk op **Menu** om naar **MENU'S** te gaan.
2. Druk op **▼** om **Apparaat configureren** te markeren.
3. Druk op **✓** om **Apparaat configureren** te selecteren.
4. Druk op **▼** om **SYSTEEM INSTELLINGEN** te markeren.
5. Druk op **✓** om **SYSTEEM INSTELLINGEN** te selecteren.
6. Druk op **▼** om **KLEURBENODIGDH. LEEG** te markeren.
7. Druk op **✓** om **KLEURBENODIGDH. LEEG** te selecteren.
8. Druk op **▲** of **▼** om de gewenste instelling te selecteren.
9. Druk op **✓** om de waarde in te stellen.
10. Druk op **Menu**.

Storingsherstel

Met deze optie bepaalt u de reactie van de printer na een papierstoring, waaronder de manier waarop de printer de betrokken pagina's verwerkt. **AUTO** is de standaardwaarde.

- **AUTO** — wanneer er voldoende geheugen beschikbaar is, wordt de functie voor storingsherstel automatisch door de printer ingeschakeld.
- **UIT** — pagina's die bij de papierstoring zijn betrokken, worden niet opnieuw afgedrukt. Aangezien er geen geheugen wordt gebruikt voor het opslaan van de laatst afgedrukte pagina's, is het mogelijk dat de prestaties optimaal zijn.
- **AAN** — de pagina's die bij de papierstoring zijn betrokken, worden opnieuw afgedrukt. Er wordt extra geheugen toegewezen voor het opslaan van de laatste paar afgedrukte pagina's waardoor de algemene afdrukprestaties iets slechter worden.

Werking van de printer na herstel van papierstoringen instellen

1. Druk op **Menu** om naar **MENU'S** te gaan.
2. Druk op ▼ om **Apparaat configureren** te markeren.
3. Druk op ✓ om **Apparaat configureren** te selecteren.
4. Druk op ▼ om **SYSTEEM INSTELLINGEN** te markeren.
5. Druk op ✓ om **SYSTEEM INSTELLINGEN** te selecteren.
6. Druk op ▼ om **Storing verhelpen:** te markeren.
7. Druk op ✓ om **Storing verhelpen:** te selecteren.
8. Druk op ▲ of ▼ om de gewenste instelling te selecteren.
9. Druk op ✓ om de waarde in te stellen.
10. Druk op **Menu**.

RAM-schijf

Met deze optie kunt u de configuratie van de RAM-schijf instellen. Beschikbare opties zijn **AUTO** en **UIT**. Wanneer deze is ingesteld op **AUTO**, wordt de optimale grootte van de RAM-schijf bepaald op basis van de hoeveelheid beschikbaar geheugen. Dit bericht wordt alleen weergegeven op printermodellen waarin geen vaste schijf is geïnstalleerd. De standaardwaarde is **AUTO**.

De werking van de RAM-schijf wijzigen

U kunt de werking ervan op elk gewenst moment op de volgende wijze wijzigen:

1. Druk op **Menu** om naar **MENU'S** te gaan.
2. Druk op ▼ om **Apparaat configureren** te markeren.
3. Druk op ✓ om **Apparaat configureren** te selecteren.
4. Druk op ▼ om **SYSTEEM INSTELLINGEN** te markeren.
5. Druk op ✓ om **SYSTEEM INSTELLINGEN** te selecteren.

6. Druk op ▼ om **ram_disk** te markeren.
7. Druk op ✓ om **ram_disk** te selecteren.
8. Druk op ▲ of ▼ om **AUTO** of **UIT** te selecteren.
9. Druk op ✓ om de waarde in te stellen.
10. Druk op **Menu**.

Taal

Bij een aantal producten wordt de optie voor het instellen van de standaardtaal weergegeven wanneer de printer voor het eerst wordt geïnitieerd. Gebruik de pijlen ▲ of ▼ om door de beschikbare opties te bladeren. Wanneer de gewenste taal wordt gemarkeerd, drukt u op ✓ om de standaardtaal in te stellen. De standaardtaal is **DUTCH**.

U kunt de taal elk moment wijzigen door de onderstaande stappen uit te voeren:

De taal selecteren

1. Druk op **Menu** om naar **MENU'S** te gaan.
2. Druk op ▼ om **Apparaat configureren** te markeren.
3. Druk op ✓ om **Apparaat configureren** te selecteren.
4. Druk op ▼ om **SYSTEEM INSTELLINGEN** te markeren.
5. Druk op ✓ om **SYSTEEM INSTELLINGEN** te selecteren.
6. Druk op ▼ om **Taal** te markeren.
7. Druk op ✓ om **Taal** te selecteren.
8. Druk op ▲ of ▼ om de gewenste taal te selecteren.
9. Druk op ✓ om de waarde in te stellen.
10. Druk op **Menu**.

Ga als volgt te werk om de taal te selecteren als het display wordt weergegeven in een taal die u niet begrijpt

1. Schakel de printer uit.
2. Houd ✓ ingedrukt terwijl u de printer aanzet, totdat de drie lampjes blijven branden.
3. Druk nogmaals op ✓.
4. Druk op ▲ of ▼ om door de beschikbare talen te bladeren.
5. Druk op ✓ om de gewenste taal op te slaan als de nieuwe standaardinstelling.

Het bedieningspaneel gebruiken als de printer wordt gedeeld

Wanneer de printer wordt gedeeld met anderen, volgt u de onderstaande richtlijnen:

- Raadpleeg altijd uw systeembeheerder voordat u de instellingen op het bedieningspaneel wijzigt. Het wijzigen van de instellingen op het bedieningspaneel kan gevolgen hebben voor andere afdruktaken.
- Overleg altijd met de andere gebruikers voordat u het standaardlettertype van de printer wijzigt of software-lettertypen downloadt. Een goede coördinatie bespaart printergeheugen en voorkomt onverwachte afdrukresultaten.
- Houd er rekening mee dat overschakeling op een andere printerpersonaliteit, zoals PostScript-emulatie of PCL, van invloed is op de afdrukresultaten van andere gebruikers.



Opmerking Het is mogelijk dat het netwerkbesturingssysteem dat u gebruikt, automatisch de afdruktaak van iedere gebruiker beschermt tegen consequenties van andere afdruktaken. Raadpleeg uw systeembeheerder voor meer informatie.

3 I/O-configuratie

In dit hoofdstuk wordt beschreven hoe u bepaalde netwerkparameters configureert op de printer. De volgende onderwerpen komen aan bod:

- [Netwerkconfiguratie](#)
- [USB-configuratie](#)
- [HP Jetdirect-printservers](#)
- [Draadloos afdrukken](#)

Netwerkconfiguratie

Het is mogelijk dat u bepaalde netwerkparameters op de printer moet configureren. U kunt deze parameters configureren via de installatiesoftware van de printer, het bedieningspaneel van de printer, de geïntegreerde webserver of de beheerssoftware, zoals HP Web Jetadmin.



Opmerking Zie [De geïntegreerde webserver gebruiken](#) voor meer informatie over het gebruik van de geïntegreerde webserver.

Meer informatie over de ondersteunde netwerken en programma's voor netwerkconfiguratie vindt u in de *HP Jetdirect Print Server Administrator's Guide*. Deze handleiding wordt geleverd bij printers waarin een HP Jetdirect-printserver is geïnstalleerd.

Dit gedeelte bevat de volgende instructies voor het configureren van TCP/IP-netwerkparameters vanaf het bedieningspaneel van de printer:

TCP/IP-parameters configureren

Via het bedieningspaneel van de printer kunt u de volgende TCP/IP-parameters configureren:

- IP-adres (4 bytes)
- Subnetmasker (4 bytes)
- Standaardgateway (4 bytes)

Handmatig TCP/IP-parameters via het bedieningspaneel van de printer configureren

Gebruik de handmatige configuratie voor het instellen van een IP-adres, het subnetmasker en de standaardgateway.

Een IP-adres instellen

1. Druk op **Menu** om naar **MENU'S** te gaan.
2. Druk op **▼** om **Apparaat configureren** te markeren.
3. Druk op **✓** om **Apparaat configureren** te selecteren.
4. Druk op **▼** om **I/O** te markeren.
5. Druk op **✓** om **I/O** te selecteren.
6. Druk op **▼** om **MENU GEÏNTEGR. JETDIRECT** te markeren.
7. Druk op **✓** om **MENU GEÏNTEGR. JETDIRECT** te selecteren.
8. Druk op **▼** om **TCP/IP** te markeren.
9. Druk op **▼**, markeer **IPV4-INSTELLINGEN** en druk op **✓** om **IPV4-INSTELLINGEN** te selecteren.
10. Druk op **✓** en selecteer **CONFIG.METHODE**.
11. Druk op **▼** om **HANDMATIG** te selecteren en druk vervolgens op **✓**.
12. Druk op **▼** om **HANDMATIGE INSTELLINGEN** te markeren.

13. Druk op ✓ om **HANDMATIGE INSTELLINGEN** te selecteren.
14. Druk op ▼ om **IP-adres:** te markeren.
15. Druk op ✓ om **IP-adres:** te selecteren.



Opmerking De eerste serie van drie series getallen is gemarkeerd. Als een getal niet is gemarkeerd, wordt een gemarkeerde onderstreping weergegeven.

16. Druk op ▲ of ▼ om een hoger of lager getal op te geven en het IP-adres te configureren.
17. Druk op ✓ om naar de volgende serie getallen te gaan.
18. Herhaal stap 15 en 16 totdat het gewenste IP-adres is opgegeven.
19. Druk op **Menu** om terug te keren naar de status **Klaar**.

Het subnetmasker instellen

1. Druk op **Menu** om naar **MENU'S** te gaan.
2. Druk op ▼ om **Apparaat configureren** te markeren.
3. Druk op ✓ om **Apparaat configureren** te selecteren.
4. Druk op ▼ om **I/O** te markeren.
5. Druk op ✓ om **I/O** te selecteren.
6. Druk op ▼ om **MENU GEÏNTEGR. JETDIRECT** te markeren.
7. Druk op ✓ om **MENU GEÏNTEGR. JETDIRECT** te selecteren.
8. Druk op ▼ om het menu **TCP/IP** te markeren.
9. Druk op ✓ om **TCP/IP** te selecteren.
10. Druk op ▼, markeer **IPV4-INSTELLINGEN** en druk op ✓ om **IPV4-INSTELLINGEN** te selecteren.
11. Druk op ▼ om **HANDMATIGE INSTELLINGEN** te markeren.
12. Druk op ✓ om **HANDMATIGE INSTELLINGEN** te selecteren.
13. Druk op ▼ om **SUBNETMASKER** te markeren.
14. Druk op ✓ om **SUBNETMASKER** te selecteren.



Opmerking De eerste serie van drie series getallen is gemarkeerd.

15. Druk op ▲ of ▼ om een hoger of lager getal op te geven en het subnetmasker te configureren.
16. Druk op ✓ om naar de volgende serie getallen te gaan.
17. Herhaal stap 14 en 15 totdat het gewenste subnetmasker is opgegeven.
18. Druk op **Menu** om terug te keren naar de status **Klaar**.

De standaardgateway instellen

1. Druk op **Menu** om naar **MENU'S** te gaan.
2. Druk op **▼** om **Apparaat configureren** te markeren.
3. Druk op **✓** om **Apparaat configureren** te selecteren.
4. Druk op **▼** om **I/O** te markeren.
5. Druk op **✓** om **I/O** te selecteren.
6. Druk op **▼** om **MENU GEÏNTEGR. JETDIRECT** te markeren.
7. Druk op **✓** om **MENU GEÏNTEGR. JETDIRECT** te selecteren.
8. Druk op **▼** om **TCP/IP** te markeren.
9. Druk op **✓** om **TCP/IP** te selecteren.
10. Druk op **▼** om **HANDMATIGE INSTELLINGEN** te markeren.
11. Druk op **✓** om **HANDMATIGE INSTELLINGEN** te selecteren.
12. Druk op **▼** om **STANDAARDGATEWAY** te markeren.
13. Druk op **✓** om **STANDAARDGATEWAY** te selecteren.

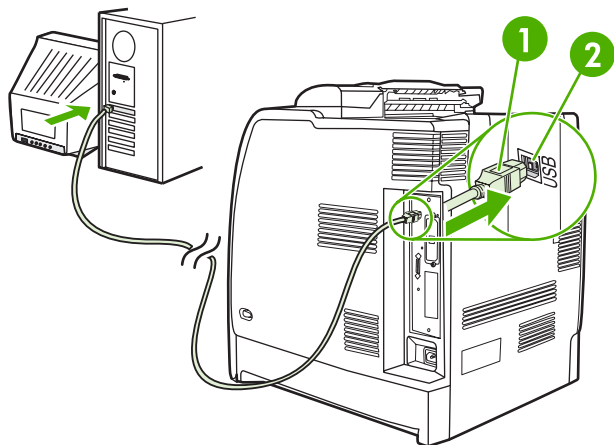


Opmerking De eerste serie van drie series getallen geeft de standaardinstellingen weer. Als er geen getal gemarkeerd is, wordt een gemarkeerde onderstreping weergegeven.

14. Druk op **▲** of **▼** om een hoger of lager getal in te stellen voor **STANDAARDGATEWAY**.
15. Druk op **✓** om naar de volgende serie getallen te gaan.
16. Herhaal stap 15 en 16 totdat het gewenste subnetmasker is opgegeven.
17. Druk op **Menu** om terug te keren naar de status **Klaar**.

USB-configuratie

Deze printer ondersteunt een USB 2.0-verbinding. De USB-poort bevindt zich aan de achterkant van de printer, zoals wordt weergegeven in de volgende afbeelding. U moet een USB-kabel gebruiken van het type A-naar-B.



Afbeelding 3-1 USB-configuratie

1	Snelle USB 2.0 poort (Type B-aansluiting)
2	USB-poort

HP Jetdirect-printservers

HP Jetdirect printservers vergemakkelijken het netwerkbeheer doordat u de mogelijkheid hebt een printer op iedere locatie rechtstreeks aan te sluiten op uw netwerk. Ze ondersteunen diverse netwerkprotocollen en besturingssystemen. HP Jetdirect-printservers ondersteunen ook SNMP (Simple Network Management Protocol), waarmee netwerkbeheerders printers op afstand kunnen beheren en problemen via de HP Web Jetadmin-software kunnen oplossen.

De HP Color LaserJet CP4005 Serie-printers zijn voorzien van geïntegreerde HP Jetdirect-printservers. Deze servers ondersteunen Ethernet 10/100T-netwerkverkeer voor randapparaten.

Verkrijgbare softwaretoepassingen

Een overzicht van de verkrijgbare softwaretoepassingen vindt u in de *HP Jetdirect Print Server Administrator's Guide* en op http://www.hp.com/support/net_printing.

Draadloos afdrukken

Draadloze netwerken zijn een veilig en kostenbesparend alternatief voor traditionele bekabelde netwerkverbindingen.

IEEE 802.11 standaard

Optionele HP Jetdirect draadloze printservers maken aansluiting op een 802.11-netwerk mogelijk. Via de draadloze technologie kunt u materiaal afdrukken van hoge kwaliteit, zonder de beperkingen van bedrading.

Randapparatuur kan overal in een kantoor of thuis eenvoudig worden geplaatst en kan eenvoudig worden verplaatst zonder dat u netwerkkabels hoeft te verleggen. De wizard HP-netwerkprinter maakt de installatie eenvoudig.



Opmerking Er zijn HP Jetdirect 802.11 printservers verkrijgbaar voor aansluiting via USB.

4 Afdruktaken

In dit hoofdstuk wordt beschreven hoe u eenvoudige afdruktaken uitvoert. De volgende onderwerpen komen aan bod:

- [Afdruktaken beheren](#)
- [Afdruk materiaal selecteren](#)
- [Automatische herkenning van afdruk materiaal](#)
- [Invoerladen configureren](#)
- [Afdrukken op speciaal afdruk materiaal](#)
- [Functies van de printerdriver gebruiken](#)
- [Functies van de Macintosh-printerdriver gebruiken](#)
- [Dubbelzijdig afdrukken \(duplex\)](#)
- [Bijzondere afdruksituaties](#)
- [Taakopslagfuncties](#)
- [Geheugenbeheer](#)

Afdruktaken beheren

Als u het besturingssysteem Microsoft Windows gebruikt en een taak wilt afdrukken, wordt door drie instellingen bepaald waar het printerstuurprogramma probeert papier op te nemen. De instellingen voor **Bron**, **Soort** en **Formaat** worden in de meeste programma's weergegeven in het dialoogvenster **Pagina-instelling**, **Afdrukken** of **Afdrukeigenschappen**. Als u deze instellingen niet verandert, selecteert de printer automatisch een lade op basis van de standaardinstellingen.

Bron

Afdrukken volgens **Bron** houdt in dat u een specifieke lade kiest waaruit de printer het papier moet opnemen. De printer probeert uit de opgegeven lade af te drukken, ongeacht het soort en het formaat van het afdrukmateriaal in de lade. Als u een lade selecteert die is geconfigureerd voor een soort of formaat dat niet met de afdruktaak overeenkomt, drukt de printer niet automatisch af. In plaats daarvan zal de printer wachten tot u in de opgegeven lade papier van het juiste soort en het juiste formaat voor de afdruktaak plaatst. Nadat u dit hebt gedaan hebt, begint de printer met afdrukken. Als u op ✓ drukt, worden er opties weergegeven waarmee u het afdrukken uit een andere lade kunt instellen.

Soort en formaat

Afdrukken op **Type** of **Formaat** betekent dat u wilt dat de printer het papier of afdrukmateriaal automatisch uit de lade haalt waarin zich het afdrukmateriaal van het juiste type en formaat bevindt. Selectie van afdrukmateriaal volgens soort in plaats van bron is vergelijkbaar met het vergrendelen van laden en zorgt dat speciaal afdrukmateriaal niet per ongeluk gebruikt wordt. Als een lade bijvoorbeeld voor briefhoofdpapier geconfigureerd is en u in het printerstuurprogramma opgeeft dat u op normaal papier wilt afdrukken, wordt door de printer geen papier uit de lade met briefhoofdpapier opgenomen. In plaats daarvan wordt papier opgenomen uit een lade die normaal papier bevat en die via het bedieningspaneel voor normaal papier geconfigureerd is. Selectie van afdrukmateriaal op **Type** en **Formaat** leidt tot aanmerkelijk verbeterde afdrukkwaliteit voor zwaar papier, glanzend papier en transparanten. Gebruik van de onjuiste instelling kan leiden tot verminderde afdrukkwaliteit. Druk altijd af op **Type** bij gebruik van speciaal afdrukmateriaal, zoals etiketten of zwaar papier. Druk enveloppen, indien mogelijk, af op **Formaat**.

- Als u wilt afdrukken op **Type** of **Formaat**, selecteert u het gewenste soort of formaat in het dialoogvenster **Pagina-instelling**, het dialoogvenster **Afdrukken** of het dialoogvenster **Afdrukeigenschappen**, afhankelijk van het programma.
- Als u vaak op een bepaald soort of een bepaald formaat afdrukmateriaal afdrukt, kunt u (voor een lokale printer) of kan de netwerkbeheerder (voor een netwerkprinter) een lade voor het betreffende soort of het betreffende formaat papier configureren. Als u daarna dat soort of dat formaat kiest als afdruktaak, zal de printer afdrukmateriaal opnemen uit de lade die voor het betreffende soort of het betreffende formaat is geconfigureerd.

Prioriteiten van afdrukinstellingen

Veranderingen die u in de afdrukinstellingen aanbrengt, krijgen als volgt voorrang afhankelijk van waar de wijzigingen zijn gemaakt:



Opmerking Namen van opdrachten en dialoogvensters kunnen variëren afhankelijk van het programma dat u gebruikt.

- **Het dialoogvenster Pagina-instelling.** Dit dialoogvenster wordt geopend wanneer u klikt op **Pagina-instelling** of een vergelijkbare opdracht in het menu **Bestand** van het programma waarin u werkt. Als u hier wijzigingen aanbrengt, worden alle gewijzigde instellingen ergens anders tenietgedaan.
- **Het dialoogvenster Afdrukken.** Dit dialoogvenster wordt geopend wanneer u klikt op **Afdrukken**, **Pagina-instelling** of een vergelijkbare opdracht in het menu **Bestand** van het programma waarin u werkt. Instellingen die in het dialoogvenster **Afdrukken** worden gewijzigd, hebben een lagere prioriteit en doen wijzigingen in het dialoogvenster **Pagina-instelling** niet teniet.
- **Het dialoogvenster Printereigenschappen (printerstuurprogramma).** Het printerstuurprogramma wordt geopend wanneer u klikt op **Eigenschappen** in het dialoogvenster **Afdrukken**. Instellingen die veranderd worden in het dialoogvenster **Printereigenschappen** kunnen geen instellingen tenietdoen die elders gekozen zijn.
- **Standaard printerinstellingen.** Standaard printerinstellingen zijn de instellingen die voor alle afdruktaken gebruikt worden, *tenzij* de instellingen veranderd worden in het dialoogvenster **Pagina-instelling**, **Afdrukken** of **Printereigenschappen**, zoals hierboven omschreven. Er zijn twee manieren om de standaard printerinstellingen te veranderen:
 1. Klik op **Start**, **Instellingen** en **Printers**. Klik vervolgens met de rechtermuisknop op het printerpictogram. Klik op **Eigenschappen** en vervolgens op **Apparaatinstellingen**.
 2. Klik op **Start**, **Configuratiescherm** en selecteer de map **Printers**. Klik met de rechtermuisknop op het printerpictogram. Klik op **Eigenschappen** en vervolgens op **Apparaatinstellingen**.

Zie [Printerdrivers](#) of [Printerdrivers voor Macintosh-computers](#) voor meer informatie.



VOORZICHTIG Als u afdruktaken van andere gebruikers onveranderd wilt laten, is het verstandig om veranderingen in de instelling aan te brengen via het programma of het printerstuurprogramma. Wijzigingen van de printerinstellingen via het bedieningspaneel van de printer gelden als standaardinstellingen voor alle volgende afdruktaken. Wijzigingen die via een toepassing of het printerstuurprogramma worden aangebracht, hebben alleen gevolgen voor de betreffende afdruktaak.

Afdruk materiaal selecteren

Met deze printer kunt u op verschillende soorten papier en andere afdrukmaterialen afdrukken. In dit gedeelte worden richtlijnen en specificaties voor de keuze en het gebruik van verschillende afdrukmaterialen gegeven. Zie [Specificaties voor het afdruk materiaal](#) voor informatie over ondersteunde afdrukmaterialen.

Het blijft altijd mogelijk dat afdrukmaterialen voldoen aan alle in dit hoofdstuk genoemde richtlijnen en toch niet tot bevredigende afdrukresultaten leiden. Dit kan te wijten zijn aan abnormale omstandigheden in de ruimte waar wordt afgedrukt of aan andere variabelen waarover Hewlett-Packard geen controle heeft (bijvoorbeeld een extreem hoge of lage temperatuur of luchtvochtigheid).

Hewlett-Packard adviseert afdrukmaterialen eerst uit te proberen voordat u grote hoeveelheden aanschafft.



VOORZICHTIG Het gebruik van afdrukmaterialen die niet voldoen aan de hier of in de papierspecificatiehandleiding beschreven eisen, kan problemen veroorzaken waarvoor reparaties nodig zijn die niet door de garantie- of serviceovereenkomst van Hewlett-Packard worden gedekt.

Afdrukmaterialen die u moet vermijden

Voor deze printer kunnen verschillen soorten afdruk materiaal worden gebruikt. Gebruik van afdruk materiaal dat niet aan de specificaties voldoet, leidt tot verslechterde afdrukkwaliteit en verhoogde kans op papierstoringen.

- Gebruik geen papier met een te ruw oppervlak.
- Gebruik geen papier met gaatjes of perforaties, behalve papier voor standaardringbanden.
- Gebruik geen meerdelige formulieren.
- Gebruik geen papier waarop al eerder is afgedrukt of gekopieerd.
- Gebruik geen papier met een watermerk als u afdrukt met dekkende kleurvlakken of patronen.

Papier dat de printer kan beschadigen

In zeldzame gevallen kan het voorkomen dat de printer door het papier wordt beschadigd. Vermijd ter voorkoming van schade de volgende soorten papier:

- Gebruik geen papier met nietjes.
- Gebruik geen transparanten die bestemd zijn voor inkjetprinters of voor andere printers met lage temperaturen of transparanten die bestemd zijn voor zwart-wit afdrukken. Gebruik uitsluitend transparanten die zijn goedgekeurd voor gebruik met HP Color LaserJet printers.
- Gebruik geen glanzend papier of fotopapier dat bestemd is voor inkjetprinters.
- Gebruik geen gebosseleerd of gecoat papier dat niet bestemd is voor de temperatuur van de fusereenheid. Kies afdruk materiaal dat gedurende 0,1 seconde bestand is tegen een temperatuur van 190 °C.

- Gebruik geen briefhoofdpapier dat met lage-temperatuurinkt of thermografie is afgedrukt. Voorgedrukte formulieren en briefhoofdpapier moeten zijn gedrukt met inkt die bestand is tegen een temperatuur van 190 °C gedurende 0,1 seconde.
- Gebruik geen afdrukmaterialen die ongewenste emissies produceren of die smelten, vervormen of verkleuren bij blootstelling aan een temperatuur van 190 °C gedurende 0,1 seconde.

Als u in de V.S. benodigdheden voor HP Color LaserJet-printers wilt bestellen, gaat u naar <http://www.hp.com/go/ljsupplies>. Ga anders naar <http://www.hp.com/ghp/buyonline.html>.

Automatische herkenning van afdrukmateriaal

De printers van de HP Color LaserJet CP4005 Serie kunnen afdrukmateriaal automatisch in de volgende categorieën onderverdelen:

- Normaal
- Transparant
- Glanzend
- Extra zwaar glanzend
- Glanzende film
- Zwaar
- Licht

De automatische herkenning van het papiertype werkt alleen als de lade is geconfigureerd voor het gebruik van een normaal type afdrukmateriaal. Als een lade is geconfigureerd voor een ander type, zoals Bankpost of Glanzend, wordt de papiersensor in de lade uitgeschakeld.



Opmerking Voor een optimale werking van de automatische papierherkenningsfuncties wordt aanbevolen origineel HP afdrukmateriaal te gebruiken dat bestemd is voor gebruik in HP Color LaserJet printers.

Lade 1 herkenning

Volledige herkenning (standaard)

- Het afdrukken wordt bij elke pagina onderbroken om het materiaaltypet te bepalen.
- Dit is de beste methode voor het afdrukken op diverse materialen binnen één afdrukopdracht.

Uitgebreide herkenning

- Aan het begin van elke afdrukopdracht stopt de printer bij de eerste pagina om het type te bepalen.
- In dit geval wordt aangenomen dat de tweede en volgende pagina's allemaal van hetzelfde materiaaltypet zijn als de eerste pagina.
- Dit is de op één na snelste methode, en is handig bij het gebruik van stapels van hetzelfde materiaal.

Transparant

- De printer onderbreekt het afdrukken niet voor de herkenning, maar maakt wel onderscheid tussen transparanten (modus Transparant) en papier (modus Normaal).
- Dit is de snelste modus en is handig voor het afdrukken van grote aantallen in de modus Normaal.

Herkenning van lade 2 en optionele lade 3

Uitgebreide herkenning

- De printer stopt na de eerste vijf pagina's uit elke lade om het type te bepalen en neemt het gemiddelde van de vijf metingen.
- Aangenomen wordt dat de zesde en volgende pagina's van hetzelfde materiaaltype zijn, totdat de printer wordt uitgeschakeld of in de slaapstand wordt gezet, of de lade wordt geopend.

Alleen transparanten (standaard)

- De printer onderbreekt het afdrukken niet voor de herkenning, maar maakt wel onderscheid tussen transparanten (modus Transparant) en papier (modus Normaal).
- Dit is de snelste modus en is handig voor het afdrukken van grote aantallen in de modus Normaal.

Invoerladen configureren

U kunt de invoerladen configureren volgens soort en formaat. U kunt verschillende soorten afdruk materiaal in de invoerladen van de printer plaatsen en het afdruk materiaal vervolgens via het bedieningspaneel opvragen afhankelijk van het soort of het formaat.



Opmerking Als u andere HP LaserJet-printermodellen hebt gebruikt, bent u wellicht gewend om lade 1 te configureren in de **Eerste** modus of de **Cartridge** modus. Op de HP Color LaserJet CP4005 Serie-printers is het instellen van het formaat en soort voor lade 1 op **ELK FORMAAT** gelijk aan **Eerste** modus. Het configureren van het formaat of soort voor lade 1 op een andere instelling dan **ELK FORMAAT** is gelijk aan **Cartridge** modus.

Opmerking Als u dubbelzijdig wilt afdrucken, moet het afdruk materiaal voldoen aan de specificaties voor dubbelzijdig afdrucken. Zie [Ondersteunde formaten en gewichten afdruk materiaal](#).

Opmerking De onderstaande instructies dienen voor het configureren van de laden met behulp van het bedieningspaneel. Het is tevens mogelijk om de laden via de computer te configureren met behulp van de geïntegreerde webserver. Zie [De geïntegreerde webserver gebruiken](#).

Laden configureren wanneer u hierom wordt gevraagd

In de volgende situaties wordt u automatisch gevraagd de lade te configureren voor soort en formaat:

- Wanneer u papier in de lade plaatst.
- Wanneer u een bepaalde lade of een bepaald afdruk materiaal opgeeft voor een afdruktaak, terwijl de instellingen van het printerstuurprogramma of een programma en de lade niet overeenkomen met de instellingen voor de afdruktaak.

Op het bedieningspaneel verschijnt het bericht **VUL LADE X MET [TYPE] [FORMAAT]**, **Druk op ✓ om type te wijzigen**. In de instructies hierna wordt beschreven hoe u de lade kunt configureren wanneer u hierom wordt gevraagd.



Opmerking De prompt wordt niet weergegeven als u afdrukt vanuit lade 1 en als lade 1 is geconfigureerd volgens **ELK FORMAAT** en **ELK SOORT**.

Een lade configureren tijdens het plaatsen van papier



Opmerking Als papier is geplaatst in optionele lade 3 terwijl de printer in de slaapstand staat, wordt het nieuwe papier niet automatisch herkend op het moment dat de printer weer uit de slaapstand komt. Dit kan ertoe leiden dat het verkeerde papier wordt gebruikt voor een afdruktaak. Haal de printer daarom uit de slaapstand voordat u papier in optionele lade 3 plaatst.

1. Plaats papier in de lade. Sluit de lade als u lade 2 of optionele lade 3 gebruikt.
2. Op de printer verschijnt het ladeconfiguratiebericht **Druk op ✓ om formaat te wijzigen**.
3. Druk op ✓ om het menu **FORMAAT VAN LADE X =** weer te geven.
4. Als u het formaat wilt wijzigen, drukt u op ▼ of ▲ om het gewenste formaat te selecteren.
5. Druk op ✓ om het formaat te selecteren.

Het bericht **Instelling opgesl.** wordt weergegeven en u wordt vervolgens gevraagd de papiersoort te configureren.

6. Als u het soort wilt wijzigen, drukt u op ▼ of ▲ om het juiste soort papier te markeren.
7. Druk op ✓ om de papiersoort te selecteren.

Het bericht **Instelling opgesl.** wordt weergegeven en vervolgens worden de huidige instellingen voor het soort en formaat weergegeven.

8. Als het soort en formaat nu juist zijn, drukt u op ⇨ om het bericht te wissen.

Een lade configureren in overeenstemming met de instellingen van de afdruktaak

1. Geef in de software de bronlade, het papierformaat en de papiersoort op.
2. Stuur de taak naar de printer.

Als de lade moet worden geconfigureerd, wordt het bericht **PAPIER PLAATSEN IN LADE X:** weergegeven.

3. Plaats het juiste papier in de lade. Wanneer de lade is gesloten, wordt het bericht **FORMAAT VAN LADE X =** weergegeven.
4. Als het gemarkeerde formaat niet juist is, drukt u op ▼ of ▲ om het juiste formaat te markeren.
5. Druk op ✓ om het juiste formaat te selecteren.

Het bericht **Instelling opgesl.** wordt weergegeven en u wordt vervolgens gevraagd de papiersoort te configureren.

6. Als het gemarkeerde soort papier niet juist is, drukt u op ▼ of ▲ om het gewenste soort te markeren.
7. Druk op ✓ om de papiersoort te selecteren.

Het bericht **Instelling opgesl.** wordt weergegeven en vervolgens worden de huidige instellingen voor het soort en formaat weergegeven.

Laden configureren via het menu Papierverwerking

U kunt het soort en formaat voor de laden ook configureren zonder een prompt. Gebruik het menu **PAPIERVERWERKING** om de laden als volgt te configureren.

Het papierformaat configureren

1. Druk op **Menu** om naar **MENU'S** te gaan.
2. Druk op ▼ om **PAPIERVERWERKING** te markeren.
3. Druk op ✓ om **PAPIERVERWERKING** te selecteren.
4. Druk op ▼ om **LADE X FORMAAT** te markeren. (X duidt het nummer aan van de lade die u configureert.)
5. Druk op ✓ om **LADE X FORMAAT** te selecteren.

6. Druk op ▼ of ▲ om het gewenste formaat te markeren.
7. Druk op ✓ om het juiste formaat te selecteren.

De papiersoort configureren

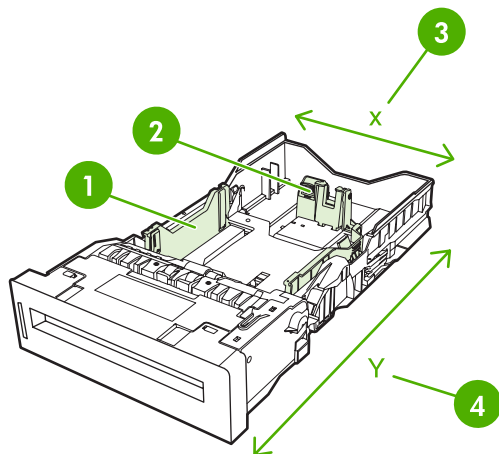
1. Druk op **Menu** om naar **MENU'S** te gaan.
2. Druk op ▼ om **PAPIERVERWERKING** te markeren.
3. Druk op ✓ om **PAPIERVERWERKING** te selecteren.
4. Druk op ▼ om **LADE X TYPE** te markeren. (X duidt het nummer aan van de lade die u configureert.)
5. Druk op ✓ om **LADE X TYPE** te selecteren.
6. Druk op ▼ of ▲ om de juiste papiersoort te markeren.
7. Druk op ✓ om de juiste papiersoort te selecteren.

Het bericht **Instelling opgesl.** wordt weergegeven en vervolgens worden de huidige instellingen voor het soort en formaat weergegeven.

Lade 2 en optionele lade 3 configureren voor een speciaal papierformaat

Veel papierformaten worden automatisch gedetecteerd, maar u kunt ook laden configureren voor speciale papierformaten. U moet de volgende parameters opgeven:

- Maateenheid (millimeters of inches)
- X-afmeting (de breedte van de pagina zoals deze wordt ingevoerd)
- Y-afmeting (de lengte van de pagina zoals deze wordt ingevoerd)



1	Papierbreedtegeleiders
2	Papierlengtegeleiders
3	Paginabreedte (X-afmeting)
4	Paginalengte (Y-afmeting)

Gebruik de volgende procedure om een lade te configureren voor een speciaal formaat. Nadat u eenmaal een speciaal formaat hebt ingesteld voor een lade, blijft dit bewaard totdat de papierlengtegeleiders opnieuw worden ingesteld.

Een speciaal formaat instellen voor lade 2 of optionele lade 3

1. Open de lade en plaats het materiaal met de te bedrukken zijde omhoog in de lade.
2. Stel de papierlengtegeleiders in op de juiste niet-standaard positie en sluit de lade.
3. Wanneer het bericht voor de ladeconfiguratie wordt weergegeven, drukt u op ✓.
4. Druk op ▲ om **ELK AANGEPAST** te wijzigen in **custom**.
5. Druk op ✓ om **custom** te selecteren.
6. Druk op ▲ of ▼ om de juiste maateenheid te markeren (millimeters of inches).
7. Druk op ✓ om de waarde te selecteren.

Wanneer u de maateenheid hebt ingesteld, kunt u als volgt de X-afmeting instellen:

8. Druk op ▲ of ▼ om de gewenste instelling te markeren.
9. Druk op ✓ om de waarde te selecteren. Als de opgegeven instelling buiten het geldige bereik valt, wordt gedurende twee seconden **Ongeldige waarde** weergegeven. U wordt door het display gevraagd om een andere instelling op te geven.

Wanneer de X-afmeting is ingesteld, kunt u als volgt de Y-afmeting instellen:

10. Druk op ▲ of ▼ om de gewenste instelling te markeren.
11. Druk op ✓ om de waarde te selecteren. Als de opgegeven instelling buiten het geldige bereik valt, wordt gedurende twee seconden **Ongeldige waarde** weergegeven. U wordt door het display gevraagd om een andere instelling op te geven. Er wordt een bericht weergegeven waarin de afmetingen voor het speciale formaat worden aangegeven.

Afdrukken vanuit lade 1 (multifunctionele lade)

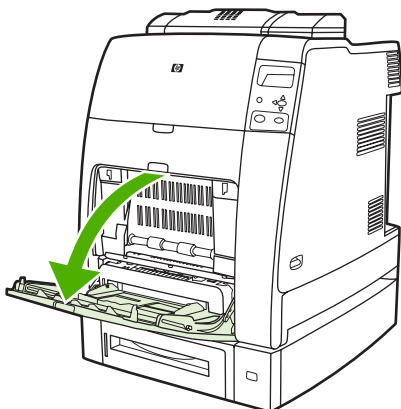
Lade 1 is een multifunctionele lade die 100 vel papier van 75 g/m² of 20 enveloppen kan bevatten. Deze lade biedt een gemakkelijke manier voor het afdrukken van enveloppen, transparanten, papier met een speciaal formaat, afdruk materiaal dat zwaarder is dan 120 g/m² en andere soorten afdruk materiaal zonder dat u papier moet verwijderen uit andere laden.

Papier plaatsen in lade 1



VOORZICHTIG Als u papierstoringen wilt vermijden, mag u nooit papier toevoegen aan of verwijderen uit lade 1 tijdens het afdrucken.

1. Open lade 1.



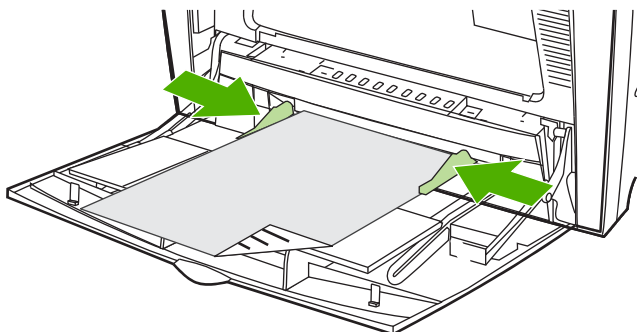
2. Stel de zijgeleiders in op de gewenste breedte.
3. Plaats papier in de lade met de te bedrukken zijde naar beneden en de bovenkant van de pagina naar u toe.



Opmerking Lade 1 kan ongeveer 100 vel bevatten van standaard 75 g/m² kantoorpapier.

Opmerking Zie [Dubbelzijdig afdrucken \(duplex\)](#) voor plaatsingsinstructies als u dubbelzijdig wilt afdrucken.

4. Stel de zijgeleiders zo in dat deze de stapel papier licht raken maar dat het papier hierdoor niet buigt.



Opmerking Zorg dat het papier onder de lipjes op de geleiders past en niet boven de indicatoren voor het paperniveau uitkomt.

Enveloppen afdrucken vanuit lade 1

U kunt vanuit lade 1 verschillende soorten enveloppen afdrucken. Er kunnen maximaal 20 enveloppen in de lade worden geplaatst. De afdrukkwaliteit is afhankelijk van de soort envelop.

In de software stelt u de marges in op minimaal 15 mm van de rand van de envelop.



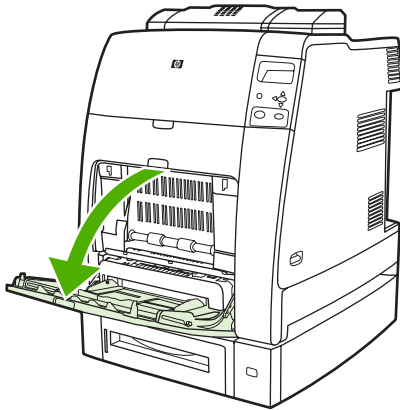
VOORZICHTIG Enveloppen met klemmetjes, vensters, binnenvoering, niet-bedekt plakmiddel of andere synthetische materialen kunnen de printer zwaar beschadigen. Probeer nooit op beide zijden van een envelop af te drukken om storingen en mogelijke beschadiging van de printer te vermijden. Alvorens enveloppen te laden dient u te zorgen dat ze vlak en onbeschadigd zijn en niet aan elkaar plakken. Gebruik geen zelfklevende enveloppen waarvan de kleefstroken onder druk vastkleven.

Enveloppen in lade 1 plaatsen

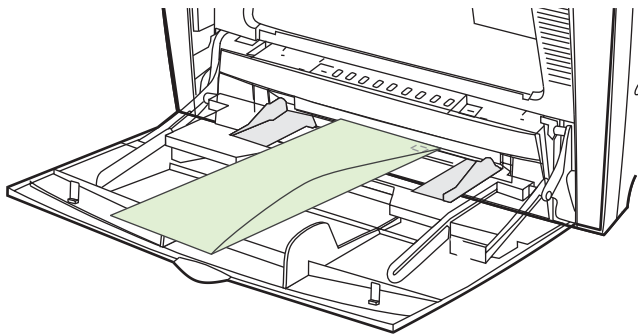


VOORZICHTIG Verwijder geen enveloppen uit de lade of vul de lade niet bij tijdens het afdrukken, omdat u hiermee papierstoringen kunt veroorzaken.

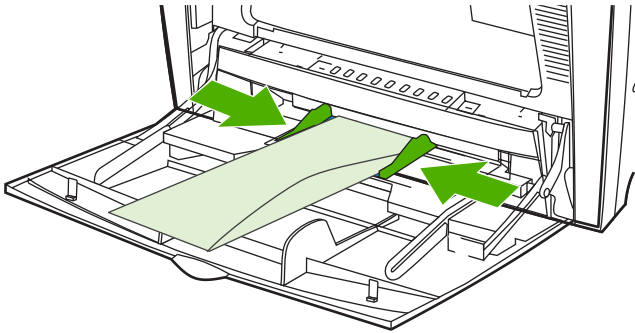
1. Open lade 1.



2. Breng maximaal 20 enveloppen aan in het midden van lade 1 met de afdrukkant naar beneden met het uiteinde van de postzegel naar de printer gekeerd. Schuif de enveloppen zo ver mogelijk in de printer zonder te forceren.



3. Schuif de geleiders tegen de stapel enveloppen, zonder dat deze echter opbollen. De enveloppen moeten onder de lipjes op de geleiders passen.



Enveloppen afdrukken

1. Geef lade 1 op of selecteer in het printerstuurprogramma de bron van het afdrukmateriaal volgens het formaat.
2. Wanneer uw software niet automatisch de juiste opmaak voor een envelop kiest, moet u in uw toepassing of in het printerstuurprogramma de afdrukstand Liggend opgeven. Neem bij het instellen van de marges voor het adres van de afzender en de ontvanger op Commercial #10- of DL-enveloppen de volgende richtlijnen in acht.

Adrestype	Linkermarge	Bovenmarge
Afzender	5 mm	5 mm
Bestemming	102 mm	51 mm



Opmerking Kies voor andere envelopformaten een marge-instelling die met dit formaat overeenkomt.

3. Selecteer in de toepassing of in het printerstuurprogramma de opdracht **Afdrukken**.

Afdrukken vanuit lade 2 of optionele lade 3

Lade 2 en optionele lade 3 kunnen elk tot 500 vel standaardpapier of een stapel etiketten van 50,8 mm bevatten. Lade 2 wordt boven de optionele lade 3 voor 500 vel geplaatst. De printer herkent de optionele lade 3 automatisch en vermeldt deze als optie in het menu **Apparaat configureren** van het bedieningspaneel, mits deze correct is geïnstalleerd. De laden kunnen worden ingesteld op herkenbare formaten afdrukmateriaal (Letter, Legal, A4, A5, JIS B5 en Executive) en niet-herkenbare formaten afdrukmateriaal: 8,5 x 13 en Executive (JIS), dubbele Japanse briefkaart en speciaal. Het formaat van het afdrukmateriaal in deze laden wordt automatisch door de printer gedetecteerd op basis van de stand van de papiergeleider van de laden. Zie [Ondersteunde formaten en gewichten afdrukmateriaal](#).



VOORZICHTIG De papierbaan voor optionele lade 3 loopt door lade 2. Als lade 2 gedeeltelijk is uitgetrokken of helemaal is verwijderd, kan het papier uit optionele lade 3 de printer niet bereiken. Het afdrukken wordt onderbroken en er wordt een bericht weergegeven dat lade 2 moet worden geïnstalleerd. Alle laden die zijn geïnstalleerd boven de gebruikte lade moeten zijn gesloten om papierinvoer naar de printer mogelijk te maken.

Detecteerbaar afdruk materiaal met standaardformaat in lade 2 en optionele lade 3 plaatsen



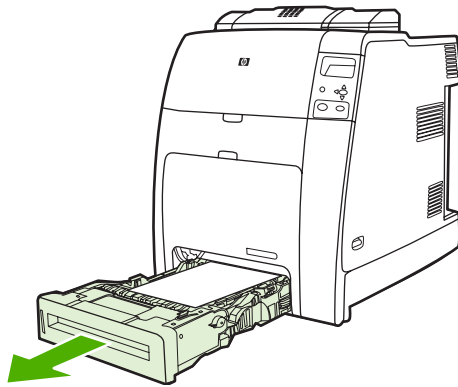
Opmerking Als papier is geplaatst in optionele lade 3 terwijl de printer in de slaapstand staat, wordt het nieuwe papier niet automatisch herkend op het moment dat de printer weer uit de slaapstand komt. Dit kan ertoe leiden dat het verkeerde papier wordt gebruikt voor een afdruktaak. Haal de printer daarom uit de slaapstand voordat u papier in optionele lade 3 plaatst.

Het volgende detecteerbare afdruk materiaal met standaardformaat wordt ondersteund in lade 2 en optionele lade 3: Letter, Legal, Executive, A4, A5 en (JIS) B5.



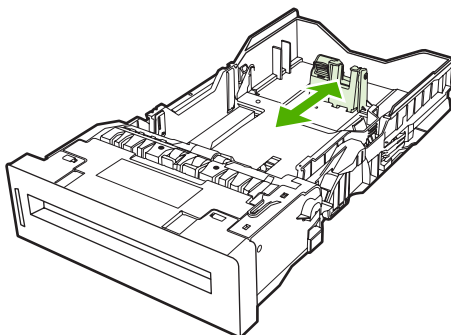
VOORZICHTIG Gebruik geen karton, enveloppen, zwaar of extra zwaar papier of niet-ondersteunde papierformaten tijdens het afdrukken vanuit de 500-vel laden. Druk alleen op deze materialen af vanuit lade 1. Maak de invoerlade niet te vol en open deze niet op het moment dat deze in gebruik is. Als dit gebeurt, kan dit tot papierstoring leiden in de printer.

1. Verwijder de lade uit de printer.

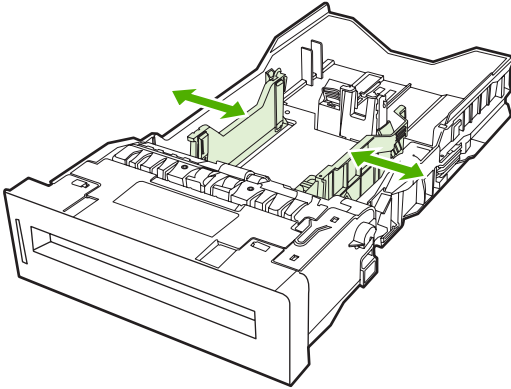


Opmerking Nadat u de lade naar buiten hebt getrokken, licht u deze enigszins op om hem te verwijderen.

2. Verplaats aan de achterkant van de lade de papiergeleider voor de lengte door de vergrendeling in te drukken en de achterkant van de lade voor de gewenste lengte van het afdruk materiaal te verschuiven.



3. Schuif de papiergeleiders voor de breedte open naar het gewenste papierformaat.



4. Plaats afdruk materiaal in de lade met de te bedrukken zijde omhoog.

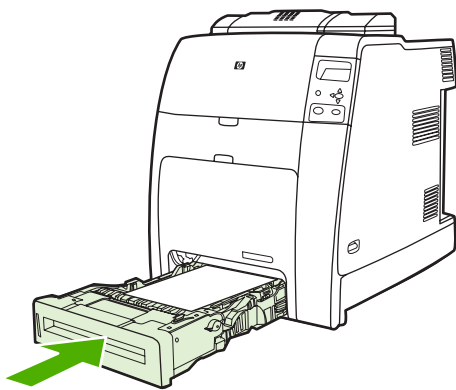


Opmerking Plaats het gehele pak papier in de lade, zonder het te splitsen of uit te waaiëren, voor het beste resultaat. Als u het pak splitst of uitwaaiert, worden mogelijk meerdere vellen in een keer ingevoerd waardoor een papierstoring kan optreden. De capaciteit van de papierlade kan variëren. Als u bijvoorbeeld papier van 75 g/m² gebruikt, bevat de lade een heel pak van 500 vel. Als het afdruk materiaal zwaarder is dan 75 g/m², kan er geen heel pak in de lade en moet u dus het aantal vellen verminderen. Plaats niet te veel papier in de lade omdat het papier mogelijk niet wordt opgenomen door de printer.

Opmerking Als de lade niet correct wordt aangebracht, is het mogelijk dat de printer een foutbericht te zien geeft of dat het afdruk materiaal in de printer vastloopt.

Opmerking Zie [Dubbelzijdig afdrukken \(duplex\)](#) voor plaatsingsinstructies als u dubbelzijdig wilt afdrukken.

5. Schuif de lade in de printer. Het soort en formaat afdruk materiaal in de lade wordt weergegeven. Als de configuratie niet juist is, drukt u op ✓ wanneer u wordt gevraagd het soort en formaat te configureren voor de lade. (Zie [Een lade configureren tijdens het plaatsen van papier](#) voor meer informatie.)



6. Als de configuratie juist is, drukt u op ➤ om het bericht te wissen.

Niet-detecteerbaar afdrukmetaal met standaardformaat in lade 2 en optionele lade 3 plaatsen

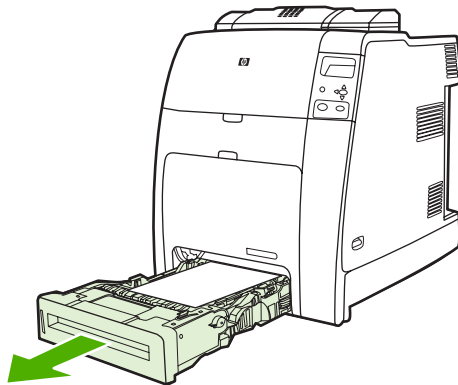
- VOORZICHTIG** Als papier is geplaatst in optionele lade 3 terwijl de printer in de slaapstand staat, wordt het nieuwe papier niet automatisch herkend op het moment dat de printer weer uit de slaapstand komt. Dit kan ertoe leiden dat het verkeerde papier wordt gebruikt voor een afdruktaak. Haal de printer daarom uit de slaapstand voordat u papier in optionele lade 3 plaatst.

Niet-detecteerbare standaardformaten worden niet in de lade gemarkeerd. Deze worden aangegeven in het menu **Formaat** van de lade.

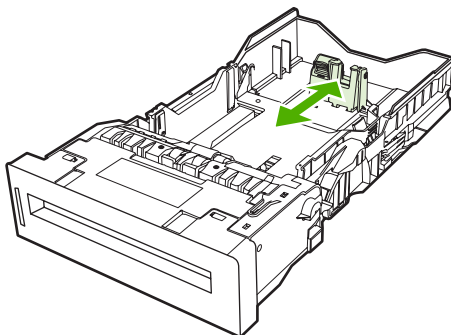
Het volgende niet-detecteerbare afdrukmetaal met standaardformaat wordt ondersteund in laden voor 500 vel: Executive (JIS), 8,5 x 13, dubbele Japanse briefkaart en 16K.

- VOORZICHTIG** Gebruik geen karton, enveloppen, zwaar of extra zwaar papier of niet-ondersteunde papierformaten tijdens het afdrukken vanuit de 500-vel laden. Druk alleen op deze materialen af vanuit lade 1. Maak de invoerlade niet te vol en open deze niet op het moment dat deze in gebruik is. Dit kan papierstoringen veroorzaken.

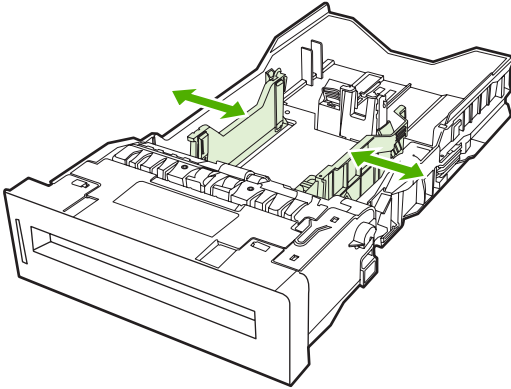
1. Verwijder de lade uit de printer.



2. Verplaats aan de achterkant van de lade de papiergeleider voor de lengte door de vergrendeling in te drukken en de achterkant van de lade voor de gewenste lengte van het afdrukmetaal te verschuiven.



3. Schuif de papiergeleiders voor de breedte open naar het gewenste papierformaat.



4. Plaats afdruk materiaal in de lade met de te bedrukken zijde omhoog.

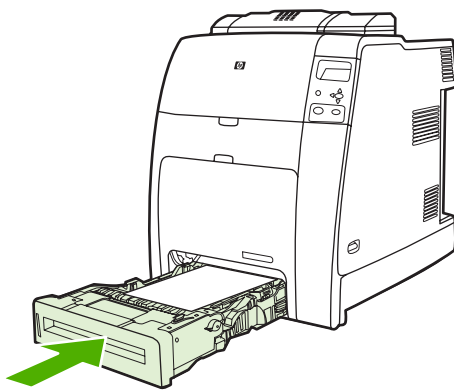


Opmerking Plaats het gehele pak papier in de lade, zonder het te splitsen of uit te waaiëren, voor het beste resultaat. Als u het pak splitst of uitwaaiert, worden mogelijk meerdere vellen in een keer ingevoerd waardoor een papierstoring kan optreden. De capaciteit van de papierlade kan variëren. Als u bijvoorbeeld papier van 75 g/m² gebruikt, bevat de lade een heel pak van 500 vel. Als het afdruk materiaal zwaarder is dan 75 g/m², kan er geen heel pak in de lade en moet u dus het aantal vellen verminderen. Plaats niet te veel papier in de lade omdat het papier mogelijk niet wordt opgenomen door de printer.

Opmerking Als de lade niet correct wordt aangebracht, is het mogelijk dat de printer een foutbericht te zien geeft of dat het afdruk materiaal in de printer vastloopt.

Opmerking Zie [Dubbelzijdig afdrukken \(duplex\)](#) voor plaatsingsinstructies als u dubbelzijdig wilt afdrukken.

5. Schuif de lade in de printer. Het soort en formaat afdruk materiaal in de lade wordt weergegeven. Als de configuratie niet juist is, drukt u op ✓ wanneer u wordt gevraagd het soort en formaat te configureren voor de lade. (Zie [Een lade configureren tijdens het plaatsen van papier](#) voor meer informatie.)

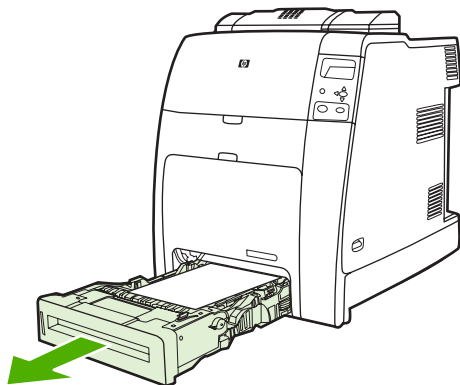


6. Als de configuratie juist is, drukt u op ➤ om het bericht te wissen.

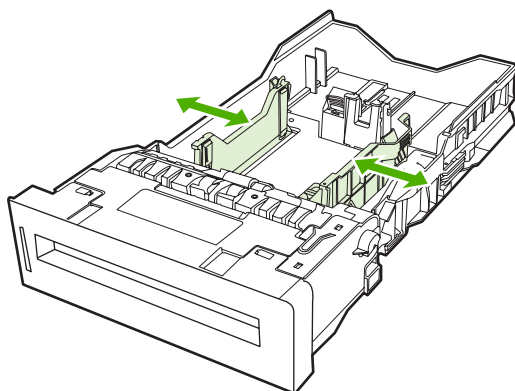
Afdrukmateriaal met speciaal formaat in lade 2 en optionele lade 3 plaatsen

Als u speciale afdrukmaterialen wilt gebruiken, moet u ook de formaatinstelling op het bedieningspaneel wijzigen in **custom** en de maateenheid, X-afmeting en Y-afmeting opgeven. Zie [Een lade configureren in overeenstemming met de instellingen van de afdruktaak](#) voor meer informatie.

1. Verwijder de lade uit de printer.



2. Schuif de papiergeleiders voor de breedte helemaal open en verstel de geleiders voor de lengte voor de gewenste lengte van het papier.



3. Plaats afdrukmateriaal in de lade met de te bedrukken zijde omhoog.

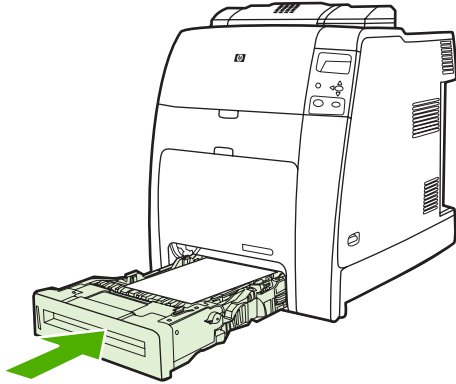


Opmerking Plaats het gehele pak papier in de lade, zonder het te splitsen of uit te waaieren, voor het beste resultaat. Als u het pak splitst of uitwaaiert, worden mogelijk meerdere vellen in een keer ingevoerd waardoor een papierstoring kan optreden. De capaciteit van de papierlade kan variëren. Als u bijvoorbeeld papier van 75 g/m² gebruikt, bevat de lade een heel pak van 500 vel. Als het afdrukmateriaal zwaarder is dan 75 g/m², kan er geen heel pak in de lade en moet u dus het aantal vellen verminderen. Plaats niet te veel papier in de lade omdat het papier mogelijk niet wordt opgenomen door de printer.

Opmerking Zie [Dubbelzijdig afdrukken \(duplex\)](#) voor plaatsingsinstructies als u dubbelzijdig wilt afdrukken.

4. Verschuif de papiergeleiders voor de breedte voorzichtig tegen de stapel papier. Schuif de lade in de printer.

5. Schuif de lade in de printer. De configuratie van het type en formaat afdruk materiaal in de lade wordt weergegeven. Als u specifieke afmetingen wilt gebruiken, als het type onjuist is, drukt u op ✓ en volgt u de aanwijzingen op. Zie [Een lade configureren in overeenstemming met de instellingen van de afdruktaak](#) voor het opgeven van specifieke afmetingen of het wijzigen van de formaatselectie van **ELK AANGEPAST** in **custom**.



6. Als de configuratie juist is, drukt u op ↵ om het bericht te wissen.

Afdrukken op speciaal afdruk materiaal

Ga bij het afdrukken op speciaal afdruk materiaal te werk volgens onderstaande richtlijnen.



Opmerking Speciaal afdruk materiaal, zoals enveloppen, transparanten, papier met speciaal formaat of zwaar afdruk materiaal van meer dan 120 g/m² wordt via lade 1 afgedrukt.

Als u op speciaal afdruk materiaal wilt afdrukken, gaat u als volgt te werk:

1. Plaats het afdruk materiaal in de papierlade.
2. Wanneer u wordt gevraagd het papiersoort op te geven, selecteert u het juiste soort afdruk materiaal voor het papier dat in de lade is geplaatst. Selecteer bijvoorbeeld **GLANZ. 75-105 G/M2** wanneer u HP Color Laser Glossy Photo Paper plaatst.
3. Stel in het programma of het printerstuurprogramma het soort afdruk materiaal in op het soort dat in de papierlade is geplaatst.



Opmerking Controleer voor de beste afdrukkwaliteit altijd of het soort afdruk materiaal dat is geselecteerd op het bedieningspaneel van de printer en het soort dat is geselecteerd in het programma of het printerstuurprogramma overeenkomen met het soort afdruk materiaal in de lade.

Transparanten

Neem bij het afdrukken op transparanten het volgende in acht:

- Pak transparanten altijd bij de randen vast. Vettige vingerafdrukken op een transparant kunnen de afdrukkwaliteit aantasten.
- Gebruik alleen transparanten die voor gebruik in deze printer worden aanbevolen. Hewlett-Packard beveelt het gebruik aan van HP Color Laser Transparencies. HP producten zijn zo ontwikkeld dat deze in combinatie met elkaar de best mogelijke resultaten garanderen.
- Selecteer **TRANSPARANT** als afdruk materiaalsoort in het programma of het stuurprogramma of druk af uit een lade die is geconfigureerd voor transparanten.

Zie [Printerdrivers](#) of [Printerdrivers voor Macintosh-computers](#) voor meer informatie.



VOORZICHTIG Transparanten die niet zijn ontwikkeld voor afdrukken in een LaserJet printer kunnen smelten in de printer of vast komen te zitten rondom de fuser, waardoor de printer wordt beschadigd.

Glanspapier

- Selecteer in het programma of het stuurprogramma **GLANZ. 75-105 G/M2, ZWAARGLANZEND** of **INTERMEDIATE90-104** als soort afdruk materiaal of druk af uit een lade die is geconfigureerd voor glanzend papier.
- Gebruik het bedieningspaneel om het soort afdruk materiaal in te stellen op **GLANZ. 75-105 G/M2** voor de invoerlade die wordt gebruikt.
- Aangezien dit voor alle afdruktaken geldt, is het belangrijk dat u na uitvoering van uw afdruktaak de normale instelling van de printer herstelt. Zie [Invoerladen configureren](#) voor meer informatie.



Opmerking Hewlett-Packard beveelt het gebruik aan van HP Color Laser Glossy Photo Paper en andere zacht glanzende papiertypen die speciaal zijn ontworpen voor gebruik in HP-kleurenlaserprinters. HP producten zijn zo ontwikkeld dat deze in combinatie met elkaar de best mogelijke resultaten garanderen. Als andere glanzende afdrukmaterialen worden gebruikt, heeft dit mogelijk negatieve gevolgen voor de afdrukkwaliteit.

Gekleurd papier

- Gekleurd papier moet van dezelfde hoge kwaliteit zijn als wit fotokopieerpapier.
- De kleurpigmenten op het afdrukmetaal moeten ten minste 0,1 seconde de hoge smeltemperatuur van 190 °C kunnen doorstaan, zonder dat de kwaliteit van de kleuren wordt aangetast.
- De printer produceert kleuren door patronen van puntjes – overlappend en met variërende tussenruimte – af te drukken. De tint of de kleur van het gebruikte papier kan de tinten van de afgedrukte kleuren beïnvloeden.

Enveloppen



Opmerking U kunt enveloppen alleen afdrucken vanuit lade 1. Stel het formaat voor de lade in op het specifieke envelopformaat. Zie [Enveloppen afdrucken vanuit lade 1](#).

Neem bij het afdrucken op enveloppen het volgende in acht om afdrukproblemen en papierstoringen te voorkomen.

- Laad niet meer dan 20 enveloppen tegelijk in lade 1.
- Het gewicht van de enveloppen mag niet hoger zijn dan 90 g/m².
- Enveloppen moeten plat zijn.
- Gebruik geen vensterenveloppen of enveloppen met sluihaakjes.
- Enveloppen mogen niet verkreukeld, geknikt of gevouwen of anderszins beschadigd zijn.
- Zelfklevende enveloppen moeten zijn voorzien van lijm die bestand is tegen de hitte en de druk van het smeltproces van de printer.
- De enveloppen moeten worden geladen met de afdrukkant naar beneden en met het uiteinde van de postzegel naar de printer.

Etiketten



Opmerking Voor het afdrucken van etiketten stelt u in het bedieningspaneel van de printer het soort afdrukmetaal van de lade in op **ETIKETTEN**. Zie [Invoeren laden configureren](#). Neem bij het afdrucken op etiketten het volgende in acht:

- Ga na of de kleeflaag op de etiketten bestand is tegen een temperatuur van 190 °C gedurende 0,1 seconde.
- Zorg ervoor dat de kleeflaag tussen de etiketten nergens blootligt. Op plaatsen waar de kleeflaag blootligt, kunnen de etiketten loslaten, waardoor de printer kan vastlopen. Een blootliggende kleeflaag kan ook onderdelen van de printer beschadigen.

- Laad hetzelfde vel etiketten niet vaker dan één keer in de printer.
- Zorg dat de etiketten goed vlak liggen.
- Gebruik geen etiketten met kreukels, bobbelen of andere beschadigingen.

Zwaar papier

De volgende soorten zwaar papier kunnen worden gebruikt met de HP Color LaserJet CP4005 Serie-printer.

Papiersoort	Papiergewicht
Zwaar en extra zwaar papier	105-163 g/m ² 28-43 lb
Kaarten	164-220 g/m ² 43-58 lb
Gemiddeld	90-105 g/m ² 24-28 lb
HP Tough papier	5 mil

Neem bij het afdrukken op zware papiersoorten het volgende in acht:

- Gebruik lade 1 voor papier dat zwaarder is dan 120 g/m².
- Bij het afdrukken op zwaar papier bereikt u de beste resultaten door het bedieningspaneel van de printer te gebruiken om het soort afdrukk materiaal voor deze lade in te stellen op **ZWAAR 105-120 G/M2**.
- Selecteer in het programma of in het stuurprogramma de optie **Zwaar** als het soort afdrukk materiaal of druk af vanuit een lade die voor zwaar papier is geconfigureerd.
- Aangezien deze instelling voor alle afdruktaken geldt, is het belangrijk dat u na uitvoering van uw afdruktaak de normale instelling van de printer herstelt. Zie [Invoerladen configureren](#).



VOORZICHTIG Gebruik over het algemeen geen papier dat zwaarder is dan het afdrukk materiaal dat voor deze printer wordt aanbevolen. Gebruik van te zwaar papier kan tot transportproblemen, papierstoringen, verminderde afdrukk kwaliteit of tot overmatige slijtage van de printermechanismen leiden.

HP LaserJet Tough papier

Volg onderstaande richtlijnen wanneer u op HP LaserJet Tough papier afdrukt:

- Pak HP LaserJet Tough papier altijd bij de randen vast. Vettige vingerafdrukken op HP LaserJet Tough papier kunnen de afdrukkwaliteit nadelig beïnvloeden.
- Gebruik alleen HP LaserJet Tough papier voor deze printer. HP producten zijn zo ontwikkeld dat deze in combinatie met elkaar de best mogelijke resultaten garanderen.
- Selecteer **TOUGH-PAPIER** als materiaalsoort in het programma of het printerstuurprogramma of druk af vanuit een lade die is geconfigureerd voor HP LaserJet Tough papier.

Voorbedrukte formulieren en briefhoofdpapier

De beste resultaten met voorbedrukte formulieren en briefhoofdpapier bereikt u wanneer u de volgende richtlijnen in acht neemt:

- Formulieren en briefhoofdpapier moeten zijn bedrukt met hittebestendige inkt die niet smelt, verdampt of ongewenste emissies produceert wanneer deze gedurende 0,1 seconde wordt blootgesteld aan de smelttemperatuur van de printer, ongeveer 190 °C.
- De inkt op het papier mag niet brandbaar zijn en de rollen in de printer niet aantasten.
- Formulieren en briefhoofdpapier moeten in een vochtbestendige verpakking worden bewaard om veranderingen in het materiaal tegen te gaan.
- Controleer voordat u voorgedrukte formulieren of briefhoofdpapier in de printer laadt, eerst of de inkt goed droog is. Natte inkt op voorgedrukt papier kan tijdens het smeltproces loslaten.
- Voorbedrukte formulieren en briefhoofdpapier worden met de bedrukte zijde naar beneden en de bovenrand van de pagina naar u toe in lade 1 geplaatst.
- In lade 2 en optionele lade 3 worden voorbedrukte formulieren en briefhoofdpapier met de bedrukte zijde naar boven en de bovenrand van de pagina van u af geplaatst.
- Voor dubbelzijdig afdrukken plaatst u voorbedrukte formulieren en briefhoofdpapier in lade 2 of optionele lade 3 voor 500 vel met de bedrukte zijde naar beneden en de bovenrand van de pagina naar u toe.

Kringlooppapier

U kunt op uw printer ook kringlooppapier gebruiken. Kringlooppapier moet aan dezelfde eisen voldoen als normaal papier. Hewlett-Packard beveelt aan om kringlooppapier te gebruiken dat niet meer dan 5 procent houtpulp bevat.

Functies van de printerdriver gebruiken

Als u afdrukt vanuit een softwareprogramma, zijn veel van de functies van het apparaat beschikbaar vanuit de printerdriver. Raadpleeg de Help bij de printerdriver voor volledige informatie over de beschikbare functies. In dit gedeelte worden de volgende functies beschreven:

- [Snelinstellingen maken en gebruiken](#)
- [Watermerken maken en gebruiken](#)
- [Documentformaat wijzigen](#)
- [Aangepast papierformaat instellen in het printerdriver](#)
- [Ander papier/omslagbladen gebruiken](#)
- [Een lege eerste pagina afdrukken](#)
- [Meerdere pagina's op een vel papier afdrukken](#)
- [Dubbelzijdig afdrukken](#)
- [Kleuropties instellen](#)
- [Het dialoogvenster HP Digital Imaging Options gebruiken](#)
- [Het tabblad Services gebruiken](#)



Opmerking Instellingen in de printerdriver en het softwareprogramma overschrijven meestal de bedieningspaneelinstellingen. De instellingen van het softwareprogramma hebben over het algemeen voorrang op de instellingen van de printerdriver.

Snelinstellingen maken en gebruiken

Gebruik snelinstellingen om de huidige instellingen van de driver op te slaan, zodat u deze later opnieuw kunt gebruiken. U kunt bijvoorbeeld de afdrukstand, de instelling voor dubbelzijdig afdrukken en de papierbron opslaan in een snelinstelling. Snelinstellingen zijn beschikbaar op de meeste tabbladen van de printerdriver. U kunt maximaal 25 snelinstellingen voor het afdrukken van taken opslaan.



Opmerking Mogelijk geeft de printerdriver aan dat er 25 snelinstellingen voor het afdrukken van taken zijn gedefinieerd hoewel er minder dan 25 worden weergegeven. Mogelijk wordt een aantal vooraf gedefinieerde snelinstellingen voor het afdrukken van taken meegeteld die niet van toepassing zijn op uw apparaat.

Een snelinstelling maken

1. Open de printerdriver (zie [De printerdrivers openen](#)).
2. Selecteer de afdrুকinstellingen die u wilt gebruiken.
3. Typ in het vak **Snelinstellingen voor het afdrukken van taken** een naam voor de geselecteerde instellingen (bijvoorbeeld 'Kwartaalrapport' of 'Mijn projectstatus').
4. Klik op **Opslaan**.

Snelinstellingen gebruiken

1. Open de printerdriver (zie [De printerdrivers openen](#)).
2. Selecteer in de vervolgkeuzelijst **Snelinstellingen voor het afdrukken van taken** de snelinstelling die u wilt gebruiken.
3. Klik op **OK**. Het apparaat is nu ingesteld om af te drukken volgens de instellingen die in de snelinstelling zijn opgeslagen.



Opmerking Als u de standaardinstellingen van de printerdriver wilt herstellen, selecteert u **Standaard afdrukinstellingen** in de vervolgkeuzelijst **Snelinstellingen voor het afdrukken van taken**.

Watermerken maken en gebruiken

Een watermerk is een mededeling, bijvoorbeeld 'Vertrouwelijk', die wordt afgedrukt op de achtergrond van elke pagina van het document.

Een bestaand watermerk gebruiken

1. Open de printerdriver (zie [De printerdrivers openen](#)).
2. Klik op het tabblad **Effecten** op de vervolgkeuzelijst **Watermerken**.
3. Klik op het watermerk dat u wilt gebruiken.
4. Als u het watermerk alleen op de eerste pagina van het document wilt afdrukken, klikt u op **Alleen eerste pagina**.
5. Klik op **OK**. Het apparaat is nu ingesteld om het door u geselecteerde watermerk af te drukken.

Als u het watermerk wilt verwijderen, klikt u op **(geen)** in de vervolgkeuzelijst **Watermerken**.

Documentformaat wijzigen

Met de opties voor het wijzigen van het documentformaat kunt u de schaal van een document aanpassen op basis van een percentage van de normale grootte. U kunt een document ook afdrukken op een ander papierformaat, met of zonder vergroten/verkleinen.

Een document vergroten of verkleinen

1. Open de printerdriver (zie [De printerdrivers openen](#)).
2. Typ op het tabblad **Effecten** het percentage waarmee u het document wilt vergroten of verkleinen.
U kunt ook de schuifbalk gebruiken om het vergrotings-/verkleiningspercentage aan te passen.
3. Klik op **OK**. Het apparaat is nu ingesteld om het document te vergroten of te verkleinen met het percentage dat u hebt geselecteerd.

Een document afdrukken op een ander papierformaat

1. Open de printerdriver (zie [De printerdrivers openen](#)).
2. Klik op het tabblad **Effecten** op **Document afdrukken op**.
3. Selecteer het doelformaat waarop u wilt afdrukken.

- Als u het document op een doelpagina wilt afdrukken zonder het passend te maken op de pagina, controleert u of de optie **Passend maken** *niet* is ingeschakeld.
- Klik op **OK**. Het apparaat is nu ingesteld om het document af te drukken zoals u hebt aangegeven.

Aangepast papierformaat instellen in het printerdriver

Een aangepast papierformaat instellen:

- Open de printerdriver (zie [De printerdrivers openen](#)).
- Klik op het tabblad **Papier** of **Papier/Kwaliteit** op de optie **Aangepast**.
- Typ de naam van het aangepaste papierformaat in het venster **Aangepast papierformaat**.
- Geef de lengte en breedte van het papier op. Als u een te kleine of te grote afmeting opgeeft, stelt de driver automatisch het minimale of maximale formaat in.
- Indien nodig klikt u op de knop om de maateenheid te wisselen van millimeter naar inch of omgekeerd.
- Klik op **Opslaan**.
- Klik op **Sluiten**. Het apparaat is nu ingesteld om het document af te drukken op het aangepaste papierformaat dat u hebt geselecteerd. De naam die u hebt opgeslagen, wordt in de lijst van papierformaten weergegeven zodat u deze later opnieuw kunt gebruiken.

Ander papier/omslagbladen gebruiken

Volg deze instructies als de eerste pagina van de afdruktaak anders moet zijn dan de andere pagina's.

- Open de printerdriver (zie [De printerdrivers openen](#)).
- Selecteer het papier voor de eerste pagina van de afdruktaak op het tabblad **Papier** of **Papier/Kwaliteit**.
- Klik op **Gebruik ander papier/omslagbladen**.
- Klik in de lijst op de pagina's of omslagbladen die u op ander papier wilt afdrukken.
- Als u een omslagblad voor de voor- of achterkant wilt afdrukken, moet u ook **Leeg/voorbedr. omslagblad toevoegen** selecteren.
- Selecteer een papertype of -bron voor de overige pagina's van de afdruktaak. Het apparaat is nu ingesteld om het document af te drukken op het papier dat u hebt geselecteerd.



Opmerking U moet hetzelfde papierformaat gebruiken voor alle pagina's van de afdruktaak.

Een lege eerste pagina afdrukken

Een lege eerste pagina afdrukken

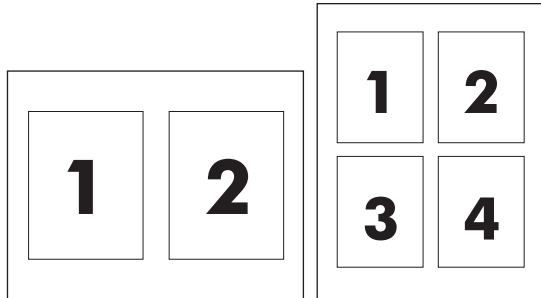
- Open de printerdriver (zie [De printerdrivers openen](#)).
- Klik op het tabblad **Papier** of **Papier/Kwaliteit** op **Gebruik ander papier/omslagbladen**.

3. Klik in de lijst op **Voorblad**.
4. Klik op **Leeg/voorbedr. omslagblad toevoegen**.

Meerdere pagina's op een vel papier afdrukken

U kunt meer dan één pagina op één vel papier afdrukken. Deze functie is in een aantal drivers beschikbaar. Dankzij deze functie is het mogelijk conceptpagina's goedkoop af te drukken.

Om meer dan één pagina op een vel papier af te drukken, zoekt u de optie Pagina-instelling of Aantal pagina's per vel in de driver. (Dit wordt ook wel 2 op een vel, 4 op een vel of n op een vel afdrukken genoemd.)



Meerdere pagina's op één vel papier afdrukken

1. Open de printerdriver (zie [De printerdrivers openen](#)).
2. Klik op het tabblad **Afwerking**.
3. Selecteer onder **Documentopties** het aantal pagina's dat u per vel wilt afdrukken (1, 2, 4, 6, 9 of 16).
4. Als het aantal pagina's meer dan 1 bedraagt, selecteert u de opties voor **Paginaranden afdrukken** en **Paginavolgorde**.
 - Klik op **Paginaranden afdrukken** als u een rand wilt afdrukken om elke pagina op het vel.
 - Klik op **Paginavolgorde**, als u de volgorde en de plaats van de pagina's op het vel wilt opgeven.
5. Klik op **OK**. Het apparaat is nu ingesteld om het aantal pagina's per vel af te drukken dat u hebt geselecteerd.

Dubbelzijdig afdrukken

Als een accessoire voor dubbelzijdig afdrukken is geïnstalleerd, kunt u automatisch op beide zijden van een pagina afdrukken. Als geen accessoire voor dubbelzijdig afdrukken is geïnstalleerd, kunt u handmatig op beide zijden van een pagina afdrukken door het papier voor een tweede keer in te voeren.



Opmerking In de printerdriver is de optie **Dubbelzijdig afdrukken (handmatig)** alleen beschikbaar als er geen duplexeenheid is geïnstalleerd of als de duplexeenheid het soort afdrukmateriaal dat wordt gebruikt niet ondersteunt.

Dubbelzijdig afdrukken met de duplexeenheid

1. Plaats voldoende papier in een van de laden om de taak te kunnen afdrukken. Als u speciaal papier zoals briefpapier plaatst, plaats het dan op een van de volgende manieren:
 - Voor lade 1 plaatst u het briefhoofdpapier met de afdrukzijde naar boven en met de onderrand eerst.
 - Plaats voor alle andere laden het briefhoofdpapier met de afdrukzijde naar beneden en de bovenzijde naar de achterkant van de lade toe.



VOORZICHTIG Plaats geen papier dat zwaarder is dan 105 g/m². Hierdoor kan het papier vastlopen in de printer.

2. Open de printerdriver (zie [De printerdrivers openen](#)).
3. Klik in Windows op het tabblad **Afwerking** op de optie **Dubbelzijdig afdrukken**.
4. Klik op **OK**. Het apparaat is nu gereed om dubbelzijdig af te drukken.

Handmatig dubbelzijdig afdrukken

1. Plaats voldoende papier in een van de laden om de taak te kunnen afdrukken. Als u speciaal papier zoals briefpapier plaatst, plaats het dan op een van de volgende manieren:
 - Voor lade 1 plaatst u het briefhoofdpapier met de afdrukzijde naar boven en met de onderrand eerst.
 - In lade 2 en optionele lade 3 plaatst u het briefhoofdpapier met de bedrukte zijde naar beneden en met de bovenkant van de pagina gericht naar de achterkant van de lade.

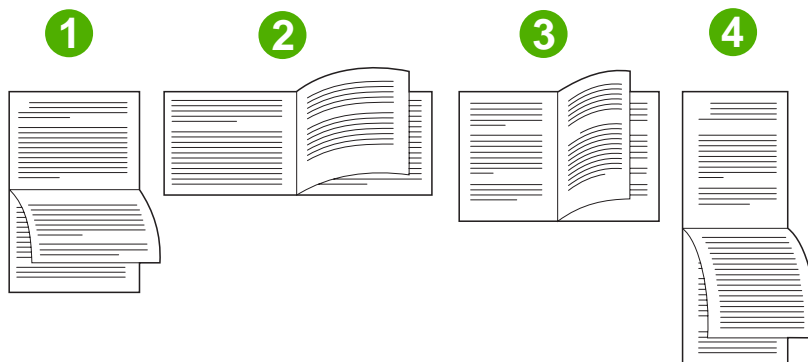


VOORZICHTIG Plaats geen papier dat zwaarder is dan 105 g/m². Dit papier kan vastlopen.

2. Open de printerdriver (zie [De printerdrivers openen](#)).
3. Klik op het tabblad **Afwerking** op **Dubbelzijdig afdrukken (handmatig)**.
4. Klik op **OK**.
5. Verzend de afdruktaak naar het apparaat.
6. Ga naar het product. Verwijder het blanco papier uit lade 1. Plaats de afgedrukte stapel met de bedrukte zijde naar boven en met de onderrand naar het product gericht. U moet de tweede zijde bedrukken vanuit lade 1. Volg de instructies in het pop-upvenster dat wordt weergegeven, voordat u de uitgevoerde stapel opnieuw in lade 1 plaatst om af te drukken op de tweede zijde.
7. Mogelijk wordt u via het scherm van het bedieningspaneel gevraagd een toets in te drukken om door te gaan.

Pagina-indelingsopties voor dubbelzijdig afdrukken

Hierna worden de vier opties voor de afdrukstand bij dubbelzijdig afdrukken weergegeven. Als u optie 1 of 4 wilt selecteren, selecteert u **Pagina's naar boven omslaan** in de printerdriver.



<p>1. Lange zijde, liggend</p>	<p>Deze afdrukstand wordt vaak gebruikt bij boekhoud-, gegevensverwerkings- en spreadsheetprogramma's. De afbeeldingen worden om en om ondersteboven afgedrukt. Gespiegelde pagina's worden doorlopend gelezen van boven naar onder.</p>
<p>2. Korte zijde, liggend</p>	<p>Elke afgedrukte afbeelding wordt staand afgedrukt. Gespiegelde pagina's worden gelezen van boven naar onder op de linkerpagina en vervolgens van boven naar onder op de rechterpagina.</p>
<p>3. Lange zijde, staand</p>	<p>Dit is de standaardinstelling en de meest algemeen gebruikte indeling, waarbij de afgedrukte afbeelding rechtop staat. Gespiegelde pagina's worden gelezen van boven naar onder op de eerste pagina en vervolgens van boven naar onder op de tweede pagina.</p>
<p>4. Korte zijde, portret</p>	<p>Deze indeling wordt dikwijls gebruikt op klemborden. De afbeeldingen worden om en om ondersteboven afgedrukt. Gespiegelde pagina's worden doorlopend gelezen van boven naar onder.</p>

Kleuropties instellen

Via de opties van het tabblad **Kleur** kan worden ingesteld hoe kleuren vanuit softwareprogramma's moeten worden geïnterpreteerd en afgedrukt. U kunt kiezen uit de kleuropties **Automatisch** en **Handmatig**. Zie [Kleuropties van de printer beheren \(Windows\)](#) voor meer informatie.

- Selecteer **Automatisch** als u de gebruikte kleur en halftoon voor ieder onderdeel van een document wilt optimaliseren (bijvoorbeeld tekst, illustraties en foto's). De instelling **Automatisch** biedt extra kleuropties voor programma's en besturingssystemen die kleurbeheersystemen ondersteunen. Deze instelling wordt aanbevolen voor het afdrukken van al uw kleurendocumenten.
- Selecteer **Handmatig** als u de instellingen van kleuren en halftonen voor tekst, illustraties en foto's handmatig wilt aanpassen. Als u een PCL-driver gebruikt, kunt u de RGB-gegevens aanpassen. Als u de PS-driver gebruikt, kunt u de RGB- en CMYK-gegevens aanpassen.

De kleuropties instellen

1. Open de printerdriver (zie [De printerdrivers openen](#)).
2. Selecteer het tabblad **Kleur**.

3. Selecteer in het gebied **Kleuropties** de optie die u wilt gebruiken.
4. Als u **Handmatig** hebt geselecteerd, klikt u op **Instellingen** om het dialoogvenster **Kleurinstellingen** te openen. Pas de afzonderlijke instellingen voor tekst, illustraties en foto's aan. U kunt ook de algemene afdrukinstellingen aanpassen. Klik op **OK**.
5. Selecteer in het gebied **Kleurenthema's** de **RGB-kleur** die u wilt gebruiken.
6. Klik op **OK**. Het apparaat is nu ingesteld om de kleuropties te gebruiken die u hebt geselecteerd.

Het dialoogvenster HP Digital Imaging Options gebruiken

Dankzij **HP Digital Imaging Options** is het gemakkelijker om mooiere foto's en afbeeldingen te verkrijgen.



Opmerking **HP Digital Imaging Options** zijn beschikbaar voor Windows 2000, Windows XP en Windows Server 2003.

De volgende opties zijn beschikbaar in het dialoogvenster **HP Digital Imaging Options**:

- **Contrastverbetering:** Verbeter de kleuren en het contrast van verbleekte foto's automatisch. Als u op **Automatisch** klikt, zorgt de printersoftware ervoor dat foto's automatisch helderder worden gemaakt; alleen de gebieden die moeten worden aangepast worden bewerkt.
- **Digitale flitser:** Pas de belichting van donkere gebieden aan om details naar voren te brengen. Als u op **Automatisch** klikt, vindt de printersoftware automatisch de juiste balans tussen licht en donker.
- **SmartFocus:** Verbeter de beeldkwaliteit en de helderheid van afbeeldingen met een lage resolutie, zoals afbeeldingen die van internet zijn gedownload. Als u op **Aan** klikt, zorgt de printersoftware ervoor dat de details van de afbeelding automatisch scherper worden gemaakt.
- **Scherpte:** Pas de scherpte van de afbeelding naar wens aan. Als u op **Automatisch** klikt, zorgt de printersoftware ervoor dat de scherpte van de afbeelding automatisch wordt ingesteld.
- **Verzachten:** Maak een afbeelding zachter (vloeiender). Als u op **Automatisch** klikt, zorgt de printersoftware ervoor dat de afbeelding automatisch zachter wordt.

Het dialoogvenster HP Digital Imaging Options openen

1. Open het dialoogvenster **Printereigenschappen**.
2. Klik op het tabblad **Papier/kwaliteit** en klik vervolgens op de knop **HP Digital Imaging**.



Opmerking Als u de HP Image Zone-software hebt geïnstalleerd, kunt u de digitale foto's bewerken en verbeteren.

Het tabblad Services gebruiken



Opmerking Het tabblad **Services** is beschikbaar voor Windows XP.

Als het product is aangesloten op een netwerk, gebruikt u het tabblad **Services** voor informatie over de status van de productbenodigdheden en over problemen oplossen. Klik op het pictogram **Device and Supplies status** (Status van apparaat en benodigdheden) om de pagina **Apparaatstatus** van de geïntegreerde webserver van HP te openen. Op deze pagina wordt de huidige status van het product,

de resterende levensduur van elk onderdeel en informatie voor het bestellen van benodigdheden weergegeven.

Functies van de Macintosh-printerdriver gebruiken

Als u afdrukt vanuit een softwareprogramma zijn veel van de functies van de printer beschikbaar vanuit de printerdriver. Raadpleeg de Help bij de printerdriver voor volledige informatie over de beschikbare functies. In dit gedeelte worden de volgende functies beschreven:

- [Voorinstellingen maken en gebruiken in Mac OS X](#)
- [Een voorblad afdrukken](#)
- [Meerdere pagina's op een vel papier afdrukken](#)
- [Dubbelzijdig afdrukken](#)
- [Kleuropties instellen](#)



Opmerking Instellingen in de printerdriver en het softwareprogramma overschrijven meestal de bedieningspaneelinstellingen. De instellingen van het softwareprogramma hebben over het algemeen voorrang op de instellingen van de printerdriver.

Voorinstellingen maken en gebruiken in Mac OS X

Gebruik voorinstellingen om de huidige instellingen van de driver op te slaan, zodat u deze later opnieuw kunt gebruiken. U kunt bijvoorbeeld de afdrukstand, de instelling voor dubbelzijdig afdrukken en de papierbron opslaan in een voorinstelling.

Een voorinstelling maken

1. Open de printerdriver (zie [De printerdrivers openen](#)).
2. Selecteer de afdrুকinstellingen die u wilt gebruiken.
3. Klik in het vak **Instellingen** op **Bewaar als...** en typ een naam voor de voorinstelling (bijvoorbeeld 'Kwartaalrapport' of 'Mijn projectstatus').
4. Klik op **OK**.

Voorinstellingen gebruiken

1. Open de printerdriver (zie [De printerdrivers openen](#)).
2. Selecteer in het menu **Instellingen** de voorinstelling die u wilt gebruiken.



Opmerking Als u de standaardinstellingen van de printerdriver wilt herstellen, selecteert u **Standaard** in het pop-upmenu **Instellingen**.

Een voorblad afdrukken

Als u wilt, kunt u een afzonderlijk voorblad met een mededeling afdrukken voor uw document (bijvoorbeeld "Vertrouwelijk").

Een voorblad afdrukken

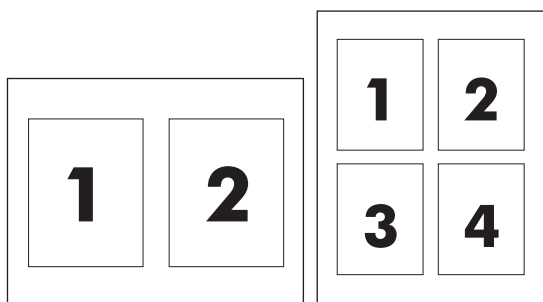
1. Open de printerdriver (zie [De printerdrivers openen](#)).
2. In het pop-upmenu **Voorblad** of **Papier/kwaliteit** selecteert u of u het voorblad **voor het document** of **achter het document** wilt afdrukken.
3. Als u gebruikmaakt van Mac OS X, selecteert u in het pop-upmenu van het **Type voorblad** de mededeling die u op het voorblad wilt laten plaatsen.



Opmerking Als u een leeg voorblad wilt afdrukken, selecteert u **Standaard** als het **Type voorblad**.

Meerdere pagina's op een vel papier afdrukken

U kunt meer dan één pagina op één vel papier afdrukken. Dankzij deze functie is het mogelijk voorbeeldpagina's goedkoop af te drukken.



Verschillende pagina's op één vel papier afdrukken

1. Open de printerdriver (zie [De printerdrivers openen](#)).
2. Klik op het pop-upmenu **Lay-out**.
3. Selecteer bij **Pagina's per vel** het aantal pagina's dat u per vel wilt afdrukken (1, 2, 4, 6, 9 of 16).
4. Als het aantal pagina's meer dan 1 is, klikt u op **Lay-outrichting** om de volgorde en positie van de pagina's op het vel te selecteren.
5. Bij **Randen** selecteert u het soort rand dat u om iedere pagina van het vel wilt afdrukken.

Dubbelzijdig afdrukken

Als er een duplexeenheid is geïnstalleerd, kunt u automatisch dubbelzijdig afdrukken. Als er geen duplexeenheid is geïnstalleerd, kunt u handmatig dubbelzijdig afdrukken door het vel nogmaals in de printer in te voeren.

Dubbelzijdig afdrukken met de duplexeenheid

1. Plaats voldoende papier in een van de laden om de taak te kunnen afdrukken. Als u speciaal papier zoals briefpapier plaatst, plaats het dan op een van de volgende manieren:
 - Voor lade 1 plaatst u het briefhoofdpapier met de afdrukszijde naar boven en met de onderrand eerst in de printer.
 - In lade 2 en optionele lade 3 plaatst u het briefhoofdpapier met de bedrukte zijde naar beneden en met de bovenrand van de pagina gericht naar de achterkant van de lade.



VOORZICHTIG Plaats geen papier dat zwaarder is dan 105 g/m². Dit papier kan vastlopen.

2. Open de printerdriver (zie [De printerdrivers openen](#)).
3. Open het pop-upmenu **Lay-out**.
4. Bij **Dubbelzijdig afdrukken** selecteert u **Binden aan lange zijde** of **Binden aan korte zijde**.
5. Klik op **Druk af**.

Handmatig dubbelzijdig afdrukken

1. Plaats voldoende papier in een van de laden om de taak te kunnen afdrukken. Als u speciaal papier zoals briefpapier plaatst, plaats het dan op een van de volgende manieren:
 - Voor lade 1 plaatst u het briefhoofdpapier met de afdrukszijde naar boven en met de onderrand eerst in de printer.
 - In lade 2 en optionele lade 3 plaatst u het briefhoofdpapier met de bedrukte zijde naar beneden en met de bovenrand van de pagina gericht naar de achterkant van de lade.



VOORZICHTIG Plaats geen papier dat zwaarder is dan 105 g/m². Dit papier kan vastlopen.

2. Open de printerdriver (zie [De printerdrivers openen](#)).
3. In het pop-upmenu **Afwerking** selecteert u de optie **Handmatig dubbelzijdig afdrukken**.



Opmerking Als de optie **Handmatig dubbelzijdig afdrukken** niet is ingeschakeld, selecteert u **Handmatig afdrukken op andere zijde**.

4. Klik op **Druk af**.
5. Ga naar de printer. Verwijder het blanco papier uit lade 1. Plaats de afgedrukte stapel met de bedrukte zijde naar boven en met de onderrand naar de printer gericht. U moet de tweede zijde vanuit lade 1 afdrukken. Volg de instructies in het pop-upvenster dat wordt weergegeven, voordat u de uitgevoerde stapel in lade 1 vervangt voor het afdrukken op de tweede zijde.
6. Mogelijk wordt u via het scherm van het bedieningspaneel gevraagd een toets in te drukken om door te gaan.

Kleuropties instellen

Gebruik het pop-upmenu **Kleuropties** om in te stellen hoe kleuren vanuit softwareprogramma's moeten worden geïnterpreteerd en afgedrukt.



Opmerking Zie [Kleuropties van de printer beheren \(Macintosh\)](#) voor meer informatie over het gebruik van de kleuropties.

De kleuropties instellen

1. Open de printerdriver (zie [De printerdrivers openen](#)).
2. Open het pop-upmenu **Kleuropties**.
3. Als u Mac OS X gebruikt, klikt u op **Toon geavanceerde opties**.
4. Pas de afzonderlijke instellingen voor tekst, illustraties en foto's handmatig aan.

Dubbelzijdig afdrukken (duplex)

Met sommige printermodellen kunt u dubbelzijdig afdrukken (duplexafdrukken). Als u wilt controleren welke modellen de mogelijkheid bieden voor automatisch dubbelzijdig afdrukken, raadpleegt u [Basisinformatie over de printer](#). Alle printermodellen ondersteunen handmatig dubbelzijdig afdrukken.



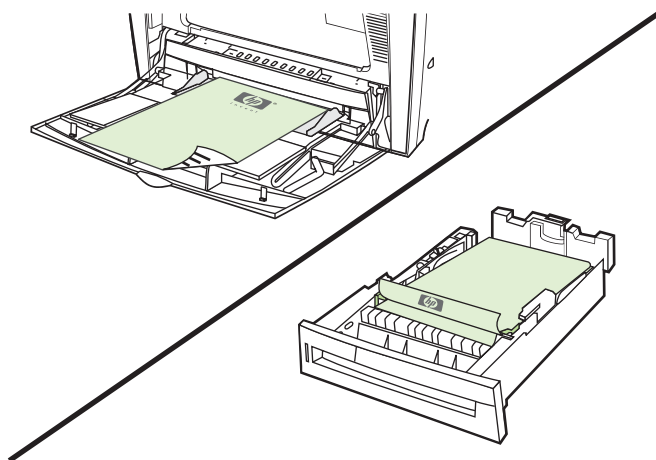
Opmerking Als u dubbelzijdig wilt afdrukken, dient u dit aan te geven in de software die u gebruikt of in het printerstuurprogramma. Als deze optie niet zichtbaar is in het programma of het printerstuurprogramma, gebruikt u de volgende informatie om de opties voor dubbelzijdig afdrukken beschikbaar te maken.

Ga als volgt te werk om dubbelzijdig af te drukken:

- Controleer of het printerstuurprogramma zo is geconfigureerd dat de opties voor dubbelzijdig afdrukken worden weergegeven: automatisch en/of handmatig. Raadpleeg de on line Help van het printerstuurprogramma voor aanwijzingen. Zie [Printerdrivers](#) of [Printerdrivers voor Macintosh-computers](#) voor meer informatie.
- Wanneer de optie voor dubbelzijdig afdrukken wordt weergegeven, selecteert u de gewenste opties voor dubbelzijdig afdrukken in de software van het printerstuurprogramma. U moet onder andere opties instellen voor de afdrukstand van de pagina en het binden. Zie [Opties voor het binden van dubbelzijdige afdruktaken](#) voor meer informatie over de opties voor het binden van dubbelzijdige afdruktaken.
- Automatisch dubbelzijdig afdrukken wordt voor een aantal soorten afdruk materiaal niet ondersteund, waaronder transparanten, enveloppen, etiketten, zwaar en extra zwaar papier, kaarten en HP Tough papier. (Het maximale papiergewicht voor automatisch dubbelzijdig afdrukken is 120 g/m² bankpostpapier.)
- Voor automatisch dubbelzijdig afdrukken worden de volgende papierformaten ondersteund: Letter, A4, 8,5 x 13 inch, Legal, Executive en JIS B5.
- Voor handmatig dubbelzijdig afdrukken kunnen alle formaten en bijna alle soorten afdruk materiaal worden gebruikt. (Transparanten, enveloppen en etiketten worden niet ondersteund.)
- Als zowel automatisch als handmatig dubbelzijdig afdrukken is ingeschakeld, wordt er automatisch dubbelzijdig afgedrukt als het formaat en soort worden ondersteund door de duplexeenheid. Als dit niet het geval is, wordt handmatig dubbelzijdig afgedrukt.
- Voor de beste resultaten kunt u het dubbelzijdig afdrukken het beste vermijden bij gebruik van ruw en zwaar afdruk materiaal.
- Voorbedrukte formulieren en briefhoofdpapier worden in lade 1 met de bedrukte zijde naar boven en de bovenrand van de pagina van u af geplaatst.
- Voor dubbelzijdig afdrukken plaatst u voorbedrukte formulieren en briefhoofdpapier in lade 2 of optionele lade 3 met de bedrukte zijde naar beneden en de bovenrand van de pagina naar u toe.



Opmerking Bij dubbelzijdig afdrukken wordt het papier op een ander manier geplaatst dan bij enkelzijdig afdrukken.



Instellingen van het bedieningspaneel voor automatisch dubbelzijdig afdrucken

In veel programma's kunt u de instellingen voor dubbelzijdig afdrucken zelf wijzigen. Als u de instellingen voor dubbelzijdig afdrucken niet in uw programma of printerstuurprogramma kunt wijzigen, kunt u dit doen via het bedieningspaneel van de printer. De fabrieksinstelling is **UIT**.



VOORZICHTIG Dubbelzijdig afdrucken mag niet worden gebruikt voor het afdrucken op etiketten. De printer kan hierdoor ernstig beschadigd worden.

Dubbelzijdig afdrucken in- of uitschakelen via het bedieningspaneel



Opmerking Het wijzigen van de instellingen voor dubbelzijdig afdrucken heeft gevolgen voor alle afdruktaken. Wijzig deze instellingen indien mogelijk daarom altijd via uw software of het printerstuurprogramma.

Opmerking Wijzigingen die worden aangebracht via het printerstuurprogramma vervangen de instellingen die zijn aangebracht via het bedieningspaneel van de printer.

1. Druk op **Menu** om naar **MENU'S** te gaan.
2. Druk op **▼** om **Apparaat configureren** te markeren.
3. Druk op **✓** om **Apparaat configureren** te selecteren.
4. Druk op **✓** om **AFDRUKKEN** te selecteren.
5. Druk op **▼** om **DUBBELZIJDIG** te markeren.
6. Druk op **✓** om **DUBBELZIJDIG** te selecteren.
7. Druk op **▲** of **▼** om **AAN** te selecteren om automatisch dubbelzijdig afdrucken in te schakelen of **UIT** om dubbelzijdig afdrucken uit te schakelen.
8. Druk op **✓** om de waarde op te slaan.
9. Druk op **Menu**.
10. Selecteer, indien mogelijk, dubbelzijdig afdrucken in het programma dat u gebruikt of in het printerstuurprogramma.



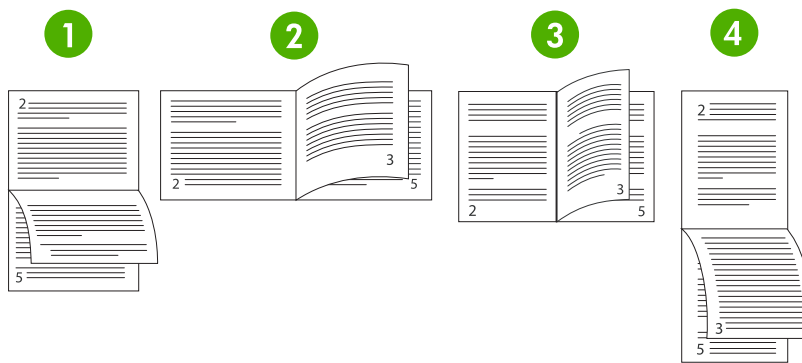
Opmerking Als u dubbelzijdig afdrukken in het printerstuurprogramma wilt selecteren, moet eerst het stuurprogramma juist worden geconfigureerd. Raadpleeg de on line Help van het printerstuurprogramma voor aanwijzingen. Zie [Printerdrivers](#) of [Printerdrivers voor Macintosh-computers](#) voor meer informatie.

Opties voor het binden van dubbelzijdige afdruktaken

Voordat u een dubbelzijdig document afdrukt, kiest u via het printerstuurprogramma de rand waarlangs het voltooide document moet worden gebonden. Over de lengte van het papier (boekbinden) is de bindmethode die voor boeken wordt gebruikt. Over de breedte van het papier is de bindmethode die voor kalenders gebruikt wordt.



Opmerking De standaard bindmethode is voor het binden langs de lange zijde waarbij de pagina is ingesteld voor de staande afdrukstand. Als u langs de korte zijde wilt binden, schakelt u het selectievakje **Pagina's naar boven omslaan** in.



1	Liggend, lange rand ¹	Deze indeling wordt vaak gebruikt bij boekhouding, gegevensverwerking en spreadsheettoepassingen. De pagina's worden afwisselend ondersteboven afgedrukt. Tegenover elkaar liggende pagina's worden in dezelfde richting gelezen.
2	Liggend, korte rand	Alle pagina's worden afgedrukt met de rechterkant naar boven. Bij tegenoverliggende pagina's leest u eerst de linkerpagina van boven naar beneden, en vervolgens de rechterpagina van boven naar beneden.
3	Staan, lange rand	Dit is de standaard printerinstelling en de meest gebruikte indeling. Alle paginabeelden worden afgebeeld met de rechterkant naar boven. Bij tegenoverliggende pagina's leest u eerst de linkerpagina van boven naar beneden, en vervolgens de rechterpagina van boven naar beneden.
4	Staan, korte rand ¹	Deze indeling wordt vaak gebruikt op klemborden. De pagina's worden afwisselend ondersteboven afgedrukt. Tegenover elkaar liggende pagina's worden in dezelfde richting gelezen.

¹ Als u een Windows-stuurprogramma gebruikt, selecteert u **Paginaomslag** om de beschikbare bindopties te bekijken.

Handmatig dubbelzijdig afdrukken

Als u dubbelzijdig wilt afdrukken op papier waarvan het formaat of gewicht niet wordt ondersteund (bijvoorbeeld papier dat zwaarder is dan 120 g/m² of heel dun papier) moet u het papier handmatig opnieuw in de printer plaatsen nadat de eerste zijde is afgedrukt.



Opmerking Gebruik geen beschadigd of eerder bedrukt papier. Dit kan papierstoringen veroorzaken.

Opmerking Handmatig dubbelzijdig afdrukken wordt niet ondersteund op systemen waarop het PS-stuurprogramma wordt gebruikt.

Handmatig dubbelzijdig afdrukken

1. Controleer of het printerstuurprogramma zo is geconfigureerd dat handmatig dubbelzijdig afdrukken mogelijk is. Selecteer **Handmatig dubbelzijdig afdrukken toestaan** in het printerstuurprogramma. Zie [Printerdrivers](#) of [Printerdrivers voor Macintosh-computers](#) voor meer informatie.
2. Open het printerstuurprogramma vanuit de software.
3. Selecteer het juiste formaat en type.
4. Klik op het tabblad **Afwerken op Afdrukken op beide zijden of Dubbelzijdig afdrukken (handmatig)**.
5. De bindoptie is standaard ingesteld op binden langs de lange zijde, waarbij de pagina is ingesteld op de staande afdrukstand. Als u de instelling wilt wijzigen, klikt u op het tabblad **Afwerken** en schakelt u het selectievakje **Pagina's naar boven omslaan** in.
6. Klik op **OK**. De instructies voor **Afdrukken op beide zijden** worden weergegeven. Volg de instructies om het afdrukken van het document te voltooien.



Opmerking Als het totaal aantal vellen dat dubbelzijdig moet worden afgedrukt de capaciteit van lade 1 voor handmatige dubbelzijdige taken overschrijdt, voert u de bovenste 100 vellen in en drukt u op ✓. Wanneer u hierom wordt gevraagd, plaatst u de volgende 100 vellen en drukt u op ✓. Herhaal dit indien nodig tot alle vellen van de uitvoerstapel in lade 1 zijn geplaatst.

Zie [Printerdrivers](#) of [Printerdrivers voor Macintosh-computers](#) voor meer informatie.

Brochures afdrukken

Met een aantal versies van het printerstuurprogramma kunt u opties instellen voor brochures bij dubbelzijdig afdrukken. U kunt opties instellen voor het binden aan de linker- of rechterkant van papier met het formaat Letter, Legal of A4. Windows 2000 en Windows XP ondersteunen het afdrukken van brochures op alle papierformaten.

Zie de Help van het printerstuurprogramma voor meer informatie over de functie voor het afdrukken van brochures.

Bijzondere afdruksituaties

Ga bij het afdrukken op speciaal afdruk materiaal te werk volgens onderstaande richtlijnen.

De eerste pagina anders afdrukken

Volg onderstaande procedure wanneer u de eerste pagina van een document op een ander materiaal wilt afdrukken dan de rest van het document, bijvoorbeeld de eerste pagina van een document op briefhoofdpapier en de rest op gewoon papier.

1. Geef vanuit uw toepassing of het printerstuurprogramma een lade op voor de eerste pagina en een andere lade voor de overige pagina's.

Zie [Printerdrivers](#) of [Printerdrivers voor Macintosh-computers](#) voor meer informatie.

2. Plaats het speciale afdruk materiaal in de lade die u in stap 1 hebt opgegeven.
3. Leg het afdruk materiaal voor de overige pagina's van het document in een andere lade.

U kunt ook op ander afdruk materiaal afdrukken door via het bedieningspaneel of vanuit het printerstuurprogramma de soorten afdruk materiaal in de laden in te stellen en vervolgens voor de eerste pagina en de resterende pagina's de gewenste papiersoort te selecteren.

Een leeg achterblad afdrukken

Voer de volgende procedure uit om een leeg achterblad af te drukken. U kunt ook een andere papierbron selecteren of het blad afdrukken op een ander soort afdruk materiaal dan de rest van het document.

1. Selecteer **Gebruik ander papier** op het tabblad **Papier** van het printerstuurprogramma, selecteer vervolgens **Achterblad** in de vervolgkeuzelijst, selecteer **Leeg achterblad toevoegen** en klik op **OK**.
2. Zie [Printerdrivers](#) of [Printerdrivers voor Macintosh-computers](#) voor meer informatie.

U kunt ook een andere papierbron selecteren of het lege achterblad afdrukken op een ander soort afdruk materiaal dan de rest van het document. Selecteer desgewenst een andere bron en een ander soort in de vervolgkeuzelijst.

Afdrukken op speciaal papier

U kunt met deze printer ook afdrukken op materialen van afwijkend formaat. Dit kan alleen enkelzijdig. Lade 1 ondersteunt afdruk materialen van 76 x 127 mm tot 216 x 356 mm. Lade 2 en optionele lade 3 ondersteunen afdruk materialen van 148 x 210 mm.

Als tijdens het afdrukken op speciaal afdruk materiaal lade 1 via het bedieningspaneel van de printer is geconfigureerd als **LADE X TYPE= ELK SOORT** en **LADE X FORMAAT= ELK FORM**, zal de printer afdrukken op het afdruk materiaal in de lade, ongeacht de papiersoort. Tijdens afdrukken op speciale formaten vanuit lade 2 of optionele lade 3 kunt u de schakelaar op de lade omzetten naar de stand **custom** en kunt u via het bedieningspaneel het formaat instellen op **custom** of **ELK AANGEPAST**.

In sommige programma's en printerstuurprogramma's kunt u zelf speciale papierformaten opgeven. U kunt speciale papierformaten configureren via het tabblad **Papier** of via het tabblad **Formulieren** van het printerstuurprogramma (Windows 2000 en XP). Let er in dat geval op dat u het papierformaat correct instelt, zowel in het dialoogvenster **Pagina-instelling** als in het dialoogvenster **Afdrukken**.

Zie [Printerdrivers](#) of [Printerdrivers voor Macintosh-computers](#) voor meer informatie over toegang tot printerstuurprogramma's.

Wanneer u in uw programma ook zelf de marges voor een speciaal papierformaat moet berekenen, raadpleegt u de Help van de toepassing.

Een afdruktaak afbreken

U kunt een afdruktaak afbreken vanaf het bedieningspaneel of vanuit de toepassing. Voor het afbreken van een afdruktaak vanaf een computer in een netwerk raadpleegt u de Help voor het desbetreffende netwerkbesturingssysteem.



Opmerking Nadat een afdruktaak is geannuleerd kan het even duren voordat alle afdrukgegevens uit het geheugen zijn verwijderd.

De huidige afdruktaak afbreken vanaf het bedieningspaneel van de printer

1. Druk op **Stop** op het bedieningspaneel van de printer om de taak die momenteel wordt afgedrukt, te onderbreken. Het menu van het bedieningspaneel bevat de optie voor het doorgaan met afdrukken of het annuleren van de huidige taak.
2. Druk op **Menu** om het menu te sluiten en door te gaan met afdrukken.
3. Druk op **✓** om de taak te annuleren.

Het indrukken van **Stop** heeft geen gevolgen voor alle volgende afdruktaken die zich op dat moment in het printergeheugen bevinden.

De huidige afdruktaak afbreken vanuit uw software

Er verschijnt kort een dialoogvenster op het display van het bedieningspaneel waarin u de afdruktaak kunt annuleren.

Wanneer u meerdere afdruktaken vanuit een toepassing naar de printer hebt gestuurd, is het mogelijk dat de afdruktaken zich nog in de afdrukwachtrij bevinden (bijvoorbeeld in Afdrukbeheer van Windows). Raadpleeg de documentatie bij de toepassing om te weten te komen hoe u een afdruktaak vanaf de computer kunt afbreken.

Als een afdruktaak in een afdrukwachtrij (computergeheugen) of afdrukspooler (Windows 2000 of XP) is geplaatst, verwijdert u de afdruktaak daar.

Voor Windows 2000 of XP klikt u op **Start**, **Instellingen** en **Printers**. Dubbelklik op het pictogram van de **HP Color LaserJet CP4005 Serie-printer** om de afdrukspooler te openen. Selecteer de afdruktaak die u wilt annuleren en druk op **Delete**. Als de afdruktaak niet wordt geannuleerd, moet u de computer wellicht uitschakelen en opnieuw opstarten.

Taakopslagfuncties

U kunt met de HP Color LaserJet CP4005 Serie-printer taken in het geheugen van de printer opslaan om deze later af te drukken. Bij de taakopslagfuncties wordt het RAM-geheugen (Random Access Memory) gebruikt.

U wordt aangeraden extra geheugen te installeren voor de taakopslagfuncties voor ingewikkelde taken of als u vaak ingewikkelde afbeeldingen afdrukt, PostScript-documenten (PS) afdrukt of veel gedownloade lettertypen gebruikt.



Opmerking Voor de functies Privétaak, Lezen en vasthouden en Mopy moet de printer zijn voorzien van minimaal 256 MB DDR.



VOORZICHTIG Zorg dat u de afdruktaak in het printerstuurprogramma een eigen naam geeft. Het gebruik van standaard namen kan tot gevolg hebben dat eerdere afdruktaken met dezelfde standaard naam worden overschreven of gewist. Zie [Printerdrivers](#) of [Printerdrivers voor Macintosh-computers](#) voor meer informatie.

Proefafdrukfunctie

De functie Lezen en vasthouden is een snelle en eenvoudige methode om één exemplaar van een taak af te drukken en te proeflezen en vervolgens de overige exemplaren af te drukken. Met deze optie wordt de afdruktaak opgeslagen op de vaste schijf of in het RAM-geheugen van de printer en wordt alleen het eerste exemplaar van de taak afgedrukt, zodat u het eerste exemplaar kunt controleren. Als het document juist is afgedrukt, kunt u de resterende exemplaren van de afdruktaak afdrukken via het bedieningspaneel. U kunt het aantal afdruktaken met de functie Lezen en vasthouden dat op de printer kan worden opgeslagen, instellen via het bedieningspaneel.

Als u een taak permanent wilt opslaan en de taak niet door de printer gewist mag worden, selecteert u in het stuurprogramma de optie **Opgeslagen taak**.

Opgeslagen taken afdrukken

1. Druk op **Menu** om naar **MENU'S** te gaan.
TAAK OPHALEN wordt gemarkeerd.
2. Druk op **✓** om **TAAK OPHALEN** te selecteren.
3. Druk op **▼** om uw **GEBRUIKERSNAAM** te markeren.
4. Druk op **✓** om uw **GEBRUIKERSNAAM** te selecteren.
5. Druk op **▼** om een **TAAKNAAM** te markeren.
6. Druk op **✓** om de **TAAKNAAM** te selecteren.
Afdrukken wordt gemarkeerd.
7. Druk op **✓** om **Afdrukken** te selecteren.
8. Druk op **▲** of **▼** om het aantal exemplaren te selecteren.
9. Druk op **✓** om de taak af te drukken.

Opgeslagen taken verwijderen

Als u een opgeslagen taak naar de printer stuurt, worden reeds op de printer aanwezige taken met dezelfde gebruiker en dezelfde taaknaam overschreven. Is er nog geen taak met dezelfde gebruikersnaam en taaknaam opgeslagen en de printer heeft meer ruimte nodig, dan kunnen reeds opgeslagen taken worden gewist, te beginnen met de oudste. Het standaard aantal taken dat kan worden opgeslagen is 32. U kunt het aantal taken dat kan worden opgeslagen, wijzigen via het bedieningspaneel. Zie voor verdere informatie over het instellen van de taakopslaglimiet [Menu Apparaat configureren](#).

Taken kunnen worden verwijderd via het bedieningspaneel, vanuit de geïntegreerde webserver of vanuit HP Web Jetadmin. Ga als volgt te werk om via het bedieningspaneel een taak te verwijderen:

1. Druk op **Menu** om naar **MENU'S** te gaan.
TAAK OPHALEN wordt gemarkeerd.
2. Druk op om **TAAK OPHALEN** te selecteren.
3. Druk op om uw **GEBRUIKERSNAAM** te markeren.
4. Druk op om uw **GEBRUIKERSNAAM** te selecteren.
5. Druk op om een **TAAKNAAM** te markeren.
6. Druk op om de **TAAKNAAM** te selecteren.
7. Druk op om **VERWIJDER X** te markeren.
8. Druk op om **VERWIJDER X** te selecteren.
9. Druk op om de taak te verwijderen.

Privétaken

Met deze optie kunt u een privétaak rechtstreeks naar het geheugen van de printer verzenden. Wanneer **Privé-taak** wordt geselecteerd, wordt het PIN-veld geactiveerd. De afdructaak kan pas worden afgedrukt wanneer u een PIN-code typt op het bedieningspaneel van de printer. Nadat de taak is afgedrukt, wordt deze uit het geheugen verwijderd.

Deze functie is handig wanneer u gevoelige of vertrouwelijke documenten afdrukt die u na het afdrukken niet in een uitvoerbak wilt laten liggen. Met Privétaken wordt de afdructaak opgeslagen in het RAM-geheugen van de printer. Nadat de taak is vrijgegeven voor afdrukken, wordt de privétaak meteen van de printer verwijderd. Als u meer exemplaren nodig hebt, moet u de taak opnieuw afdrukken vanuit het programma.

Als u een tweede privétaak naar de printer verzendt met dezelfde gebruikersnaam en taaknaam als een bestaande privétaak (en u de oorspronkelijke taak niet hebt vrijgegeven voor afdrukken), wordt de bestaande taak overschreven, ongeacht de PIN-code. Privétaken worden verwijderd als de printer wordt uitgeschakeld.



Opmerking Het symbool van een hangslot naast de naam van de taak duidt erop dat een bepaalde taak een privétaak is.

U kunt vanuit het stuurprogramma opgeven dat een taak privé is. Selecteer de optie **Privétaken** en typ een PIN-code van vier cijfers. Als u wilt vermijden dat taken met dezelfde naam overschreven worden, geeft u tevens een gebruikersnaam en een naam voor de taak op.

Een privétaak afdrukken

1. Druk op **Menu** om naar **MENU'S** te gaan.
TAAK OPHALEN wordt gemarkeerd.
2. Druk op **✓** om **TAAK OPHALEN** te selecteren.
3. Druk op **▼** om uw **GEBRUIKERSNAAM** te markeren.
4. Druk op **✓** om uw **GEBRUIKERSNAAM** te selecteren.
5. Druk op **▼** om een **TAAKNAAM** te markeren.
6. Druk op **✓** om de **TAAKNAAM** te selecteren.
Afdrukken wordt gemarkeerd.
7. Druk op **✓** om **Afdrukken** te selecteren.
8. Druk op **▲** of **▼** om het eerste cijfer van de PIN-code te selecteren.
9. Druk op **✓** om het cijfer te selecteren. Het cijfer verandert in een sterretje.
10. Herhaal stap 8 en 9 voor het invoeren van de resterende drie cijfers van de PIN-code.
11. Druk op **✓** wanneer u klaar bent met het invoeren van de PIN-code.
12. Druk op **▲** of **▼** om het aantal exemplaren te selecteren.
13. Druk op **✓** om de taak af te drukken.

Een privétaak wissen

Een privétaak kan vanuit het bedieningspaneel van de printer worden gewist. U kunt een taak verwijderen zonder deze af te drukken of de taak wordt automatisch verwijderd nadat deze is afgedrukt.

1. Druk op **Menu** om naar **MENU'S** te gaan.
TAAK OPHALEN wordt gemarkeerd.
2. Druk op **✓** om **TAAK OPHALEN** te selecteren.
3. Druk op **▼** om uw **GEBRUIKERSNAAM** te markeren.
4. Druk op **✓** om uw **GEBRUIKERSNAAM** te selecteren.
5. Druk op **▼** om een **TAAKNAAM** te markeren.
6. Druk op **✓** om de **TAAKNAAM** te selecteren.
7. Druk op **▼** om **VERWIJDER X** te markeren.
8. Druk op **✓** om **VERWIJDER X** te selecteren.
9. Druk op **▲** of **▼** om het eerste cijfer van de PIN-code te selecteren.
10. Druk op **✓** om het cijfer te selecteren. Het cijfer verandert in een sterretje.
11. Herhaal stap 9 en 10 voor het invoeren van de resterende drie cijfers van de PIN-code.

12. Druk op ✓ wanneer u klaar bent met het invoeren van de PIN-code.
13. Druk op ✓ om de taak te verwijderen.

Mopier-modus

Wanneer de modus Mopier is ingeschakeld, worden meerdere gesorteerde exemplaren van één afdruktaak afgedrukt. Door het maken van meerdere originele afdrukken (mopying) nemen de prestaties van de printer toe en wordt het netwerkverkeer verminderd, omdat de taak één keer naar de printer wordt verzonden en deze vervolgens in het RAM-geheugen van de printer wordt opgeslagen. De resterende exemplaren worden op de hoogste snelheid afgedrukt. Documenten kunnen worden gemaakt, ingesteld, beheerd en voltooid vanaf de computer, waardoor u geen kopieerapparaat hoeft te gebruiken.

De HP Color LaserJet CP4005 Serie-printers ondersteunen de Mopier-functie, mits de printers zijn voorzien van voldoende geheugen (128 MB DDR). De Mopier-functie wordt standaard ingeschakeld als de instelling **Mopier modus** is **Ingeschakeld** op het tabblad **Apparaatinstellingen**.

Geheugenbeheer

De HP Color LaserJet CP4005 Serie-printers ondersteunen maximaal 544 MB geheugen: 512 MB DDR. U kunt extra geheugen toevoegen door DDR-geheugen (Dual Data-Rate) te installeren. De printer heeft één DDR-sleuf waarin geheugenmodules van 128, 256 of 512 MB RAM kunnen worden geïnstalleerd. Zie [Geheugen gebruiken](#) voor meer informatie over het installeren van geheugen.



Opmerking Geheugenspecificatie: HP Color LaserJet CP4005 Serie-printers maken gebruik van 200-pins SODIMM's waarin geheugenmodules van 128, 256 of 512 MB RAM kunnen worden geïnstalleerd.

De printer is uitgerust met Memory Enhancement Technology (MEt), die de afdrukgegevens automatisch comprimeert voor optimale benutting van het printergeheugen.

Voor de printer wordt DDR SODIMM gebruikt. EDO-DIMM's (Extended Data Output) worden niet ondersteund.



Opmerking Als zich bij het afdrukken van complexe grafische afbeeldingen geheugenproblemen voordoen, kunt u meer geheugen vrijmaken door gedownloade lettertypen, opmaakmodellen en macro's uit het printergeheugen te verwijderen. Problemen met het printergeheugen kunnen mede worden voorkomen door de complexiteit van een afdruktaak vanuit een toepassing te verkleinen.

5 Printerbeheer

In dit hoofdstuk wordt beschreven hoe u met de printer omgaat. De volgende onderwerpen komen aan bod:

- [Pagina's met printerinformatie](#)
- [De geïntegreerde webserver gebruiken](#)
- [Werken met HP Easy Printer Care-software](#)

Pagina's met printerinformatie

Vanaf het bedieningspaneel van de printer kunt u pagina's afdrukken die informatie geven over de printer en de huidige configuratie. Hieronder wordt omschreven hoe u de volgende informatiepagina's kunt afdrukken:

- Menustructuur
- Configuratiepagina
- Statuspagina printerbenodigdheden
- Gebruikspagina
- Demopagina
- RGB-voorbeelden afdrukken
- CMYK-voorbeelden afdrukken
- Bestandsdirectory
- PCL- of PS-lettertypeoverzicht
- Logbestand

Menustructuur

Als u de huidige instellingen wilt bekijken voor alle menu's en opties die op het bedieningspaneel kunnen verschijnen, drukt u een menustructuur van het bedieningspaneel af.

1. Druk op **Menu** om naar **MENU'S** te gaan.
2. Druk op ▼ om **Informatie** te markeren.
3. Druk op ✓ om **Informatie** te selecteren.
4. Als **MENUSTRUCTUUR AFDRUKKEN** niet is gemarkeerd, drukt u op ▲ of op ▼ totdat de optie is gemarkeerd.
5. Druk op ✓ om **MENUSTRUCTUUR AFDRUKKEN** te selecteren.

Het bericht **Afdrukken... MENUSTRUCTUUR** verschijnt op het display totdat de printer klaar is met het afdrukken van de menustructuur. Na het afdrukken van de menustructuur keert de printer terug naar **Klaar**.

U kunt de menustructuur desgewenst bij de printer leggen, zodat u de structuur als referentie kunt gebruiken. De inhoud van de menustructuur varieert, afhankelijk van de opties die in de printer zijn geïnstalleerd. (Veel van deze instellingen worden genegeerd als er vanuit het printerstuurprogramma of het programma een andere instelling wordt gekozen.)

Zie voor een complete lijst van de bedieningspaneelopties en mogelijke waarden [Menuoverzicht](#).

Configuratiepagina

Gebruik de configuratiepagina om uw huidige printerinstellingen te bekijken, voor hulp bij het oplossen van printerproblemen of voor het controleren van de installatie of optionele accessoires zoals geheugen (DIMM's), papierladen en printertalen.

1. Druk op **Menu** om naar **MENU'S** te gaan.
2. Druk op ▼ om **Informatie** te markeren.
3. Druk op ✓ om **Informatie** te selecteren.
4. Druk op ▼ om **CONFIGURATIE AFDRUKKEN** te markeren.
5. Druk op ✓ om **CONFIGURATIE AFDRUKKEN** te selecteren.

Het bericht **Afdrukken... CONFIGURATIE** verschijnt op het display totdat de printer klaar is met het afdrukken van de configuratiepagina. Na het afdrukken van de configuratiepagina keert de printer terug naar **Klaar**.



Opmerking Als de printer is uitgerust met een HP Jetdirect-printserver, wordt een aanvullende configuratiepagina afgedrukt met informatie over deze apparaten.

Statuspagina printerbenodigdheden

Op de statuspagina met benodigdheden kunt u zien hoe lang de volgende benodigdheden en kits nog meegaan:

- Printcartridges (alle kleuren)
- Transfereenheid
- Fuser

Zo drukt u de statuspagina voor de benodigdheden af:

1. Druk op **Menu** om naar **MENU'S** te gaan.
2. Druk op ▼ om **Informatie** te markeren.
3. Druk op ✓ om **Informatie** te selecteren.
4. Druk op ▼ om **STATUSPAGINA BENODIGDH. AFDR.** te markeren.
5. Druk op ✓ om **STATUSPAGINA BENODIGDH. AFDR.** te selecteren.

Het bericht **Afdrukken... STATUS BENODIGDHEDEN** verschijnt op het display totdat de printer klaar is met het afdrukken van de statuspagina voor de benodigdheden. Na het afdrukken van de statuspagina voor de benodigdheden keert de printer terug naar **Klaar**.



Opmerking Als u benodigdheden gebruikt die niet van HP zijn, wordt de resterende gebruiksduur van deze benodigdheden niet op de pagina voor de benodigdhedenstatus aangegeven. Ga naar [Printcartridges van andere merken](#) voor meer informatie.

Gebruikspagina

De gebruikspagina bevat een overzicht van het aantal pagina's dat voor elk afdrukformaat door de printer is gegaan. Voor elk afdrukformaat wordt het totaal aantal pagina's vermeld dat aan één zijde,

aan beide zijden (met de duplexeenheid) en met beide methoden is afgedrukt. Bovendien wordt het gemiddelde paginadekkingspercentage voor elke kleur vermeld.

1. Druk op **Menu** om naar **MENU'S** te gaan.
2. Druk op ▼ om **Informatie** te markeren.
3. Druk op ✓ om **Informatie** te selecteren.
4. Druk op ▼ om **GEBRUIKSGEGEVENS AFDRUKKEN** te markeren.
5. Druk op ✓ om **GEBRUIKSGEGEVENS AFDRUKKEN** te selecteren.

Het bericht **Afdrukken... GEBRUIKSPAGINA** wordt weergegeven op het display totdat de printer klaar is met het afdrukken van de gebruikspagina. Na het afdrukken van de gebruikspagina keert de printer terug naar **Klaar**.

Demopagina

Een voorbeeldpagina is een afdruk van een kleurenfoto aan de hand waarvan de afdrukkwaliteit wordt gedemonstreerd.

1. Druk op **Menu** om naar **MENU'S** te gaan.
2. Druk op ▼ om **Informatie** te markeren.
3. Druk op ✓ om **Informatie** te selecteren.
4. Druk op ▼ om **DEMO AFDRUKKEN** te markeren.
5. Druk op ✓ om **DEMO AFDRUKKEN** te selecteren.

Het bericht **DEMOPAGINA afdrukken...** verschijnt op het display totdat de printer klaar is met het afdrukken van de voorbeeldpagina. Na het afdrukken van de voorbeeldpagina keert de printer terug naar **Klaar**.

CMYK-voorbeelden afdrukken

Gebruik de pagina **CMYK-PROEFVELLEN AFDRUKKEN** om CMYK-kleurvoorbeelden af te drukken die overeenkomen met de kleurwaarden in de toepassing.

1. Druk op **Menu** om naar **MENU'S** te gaan.
2. Druk op ▼ om **Informatie** te markeren.
3. Druk op ✓ om **Informatie** te selecteren.
4. Druk op ▼ om **CMYK-PROEFVELLEN AFDRUKKEN** te markeren.
5. Druk op ✓ om **CMYK-PROEFVELLEN AFDRUKKEN** te selecteren.

Het bericht **Afdrukken... CMYK-MONSTERS** wordt weergegeven op het display totdat de printer klaar is met het afdrukken van de voorbeeldpagina. Na het afdrukken van de pagina's keert de printer terug naar de stand **Klaar**.

RGB-voorbeelden afdrukken

Gebruik de pagina **RGB-PROEFVELLEN AFDRUKKEN** om RGB-kleurvoorbeelden af te drukken die overeenkomen met de kleurwaarden in de toepassing.

1. Druk op **Menu** om naar **MENU'S** te gaan.
2. Druk op **▼** om **Informatie** te markeren.
3. Druk op **✓** om **Informatie** te selecteren.
4. Druk op **▼** om **RGB-PROEFVELLEN AFDRUKKEN** te markeren.
5. Druk op **✓** om **RGB-PROEFVELLEN AFDRUKKEN** te selecteren.

Het bericht **Afdrukken... RGB-MONSTERS** wordt weergegeven op het display totdat de printer klaar is met het afdrukken van de voorbeeldpagina. Na het afdrukken van de pagina's keert de printer terug naar de stand **Klaar**.

Bestandsdirectory

In de bestandsdirectory wordt informatie weergegeven voor alle geïnstalleerde apparaten voor massaopslag. Deze optie wordt niet weergegeven als er geen apparaten voor massaopslag zijn geïnstalleerd.

1. Druk op **Menu** om naar **MENU'S** te gaan.
2. Druk op **▼** om **Informatie** te markeren.
3. Druk op **✓** om **Informatie** te selecteren.
4. Druk op **▼** om **BESTANDSDIRECTORY AFDRUKKEN** te markeren.
5. Druk op **✓** om **BESTANDSDIRECTORY AFDRUKKEN** te selecteren.

Het bericht **Afdrukken... BESTANDSDIRECTORY** verschijnt op het display totdat de printer klaar is met het afdrukken van de bestandsdirectorypagina. Na het afdrukken van de bestandsdirectorypagina keert de printer terug naar **Klaar**.

PCL- of PS-lettertypenlijst

Gebruik de lettertypenoverzichten om te bekijken welke lettertypen in de printer zijn geïnstalleerd. (De lettertypenoverzichten bevatten ook de lettertypen die op een optionele vaste schijf of flash-DIMM zijn opgeslagen.)

1. Druk op **Menu** om naar **MENU'S** te gaan.
2. Druk op **▼** om **Informatie** te markeren.
3. Druk op **✓** om **Informatie** te selecteren.
4. Druk op **▼** tot **PCL-LETTERTYPEN LIJST AFDRUKKEN** of **PS-LETTERTYPEN LIJST AFDRUKKEN** verschijnt.
5. Druk op **✓** om **PCL-LETTERTYPEN LIJST AFDRUKKEN** of **PS-LETTERTYPEN LIJST AFDRUKKEN** te selecteren.

Het bericht **Afdrukken... LETTERTYPENLIJST** verschijnt op het display totdat de printer klaar is met het afdrukken van de lettertypepagina. Na het afdrukken van de lettertypepagina keert de printer terug naar **Klaar**.

Logbestand

Het logbestand geeft een overzicht van alles wat er met de printer is gebeurd, zoals papierstoringen, servicefouten en andere voorvallen.

1. Druk op **Menu** om naar **MENU'S** te gaan.
2. Druk op **▼** om **DIAGNOSTIEK** te markeren.
3. Druk op **✓** om **DIAGNOSTIEK** te selecteren.
4. Druk op **▼** om **LOGBOEK GEBEURT. AFDRUKKEN** te markeren.
5. Druk op **✓** om **LOGBOEK GEBEURT. AFDRUKKEN** te selecteren.

Het bericht **Afdrukken... GEBEURTENISLOG** verschijnt op het display totdat de printer klaar is met het afdrukken van het logbestand. Na het afdrukken van het logbestand keert de printer terug naar **Klaar**.

De geïntegreerde webserver gebruiken



Opmerking Als de printer rechtstreeks op een computer is aangesloten, gebruikt u HP Easy Printer Care-software voor het bekijken van de status van de printer.

Wanneer de printer rechtstreeks op een computer is aangesloten, wordt de geïntegreerde webserver ondersteund voor Windows 2000 en hoger.

Als de printer via een netwerk is aangesloten, is de geïntegreerde webserver automatisch beschikbaar. U kunt de geïntegreerde webserver bereiken vanuit Windows 2000 of hoger en met behulp van de Apple Safari-browser.

Met de geïntegreerde webserver kunt u de status van de printer en het netwerk bekijken en de afdrukfuncties beheren vanaf uw computer in plaats van via het bedieningspaneel van de printer. Hieronder ziet u enkele voorbeelden van wat u zoal met de geïntegreerde webserver kunt doen.

- Statusinformatie over de printer bekijken.
- De papiersoort in elke papierlade instellen.
- De resterende levensduur van alle benodigdheden bepalen en nieuwe bestellen.
- De configuratie van laden bekijken en wijzigen.
- De configuratie van het bedieningspaneel van de printer bekijken en wijzigen.
- Interne pagina's bekijken en afdrukken.
- Berichten van gebeurtenissen in verband met de printer of benodigdheden ontvangen.
- De netwerkconfiguratie bekijken en wijzigen.
- Toegang tot afdrukken in kleur beperken. (Zie <http://www.hp.com/go/coloraccess> voor instructies voor de installatie.)

De geïntegreerde webserver is te gebruiken met Microsoft Internet Explorer 6.0 of hoger of Netscape Navigator 6.2 of hoger. De geïntegreerde webserver werkt wanneer de printer is aangesloten op een netwerk dat op IP is gebaseerd. De geïntegreerde webbrowsers bieden geen ondersteuning voor IPX-printeraansluitingen. Om de geïntegreerde webserver te kunnen openen en gebruiken hoeft u geen toegang tot internet te hebben. Meer informatie over de geïntegreerde webserver van HP vindt u in de *HP Embedded Web Server User Guide* (Gebruikershandleiding voor geïntegreerde webserver van HP). Deze handleiding kunt u vinden op de CD-ROM die bij de printer is geleverd.

De geïntegreerde webserver gebruiken

Ga naar de webbrowsers van uw computer en typ het IP-adres van de printer. (Als u het IP-adres niet weet, drukt u een configuratiepagina af. Zie [Pagina's met printerinformatie](#) voor meer informatie over het afdrukken van een configuratiepagina.)



Opmerking Nadat u de URL hebt geopend, kunt u er een bladwijzer voor maken, zodat u er voortaan snel naartoe kunt gaan.

1. De geïntegreerde webserver heeft drie tabbladen met instellingen en informatie over de printer: het tabblad **Informatie**, het tabblad **Instellingen** en het tabblad **Netwerk**. Klik op het gewenste tabblad.
2. Zie de volgende gedeelten voor meer informatie over elk tabblad.

Tabblad Informatie

Dit tabblad bevat de volgende pagina's:

- **Apparaatstatus.** Op deze pagina worden de printerstatus en de resterende levensduur van HP weergegeven, waarbij 0 procent betekent dat een artikel op of leeg is. Op deze pagina worden tevens het type en formaat van de ingestelde afdrukmaterialen voor elke lade weergegeven. Klik op **Instellingen wijzigen** om de standaardinstellingen te wijzigen.
- **Configuratiepagina.** Op deze pagina wordt de informatie van de configuratiepagina van de printer weergegeven.
- **Status benodigdheden.** Op deze pagina wordt de resterende levensduur van HP-benodigdheden weergegeven, waarbij 0 procent betekent dat een artikel op of leeg is. Op deze pagina worden tevens artikelnummers vermeld. Klik op **Benodigdheden bestellen** in het gedeelte **Overige koppelingen** aan de linkerzijde van het venster. U moet toegang tot internet hebben om een website te kunnen bezoeken.
- **Logbestand.** Op deze pagina worden alle gebeurtenissen en fouten van de printer weergegeven.
- **Gebruikspagina.** Op deze pagina wordt een overzicht weergegeven van het aantal pagina's dat door de printer is afgedrukt, gegroepeerd naar grootte en type.
- **Apparaatgegevens.** Op deze pagina worden de naam, het adres en de modelgegevens van de printer weergegeven. Klik op **Apparaatgegevens** op het tabblad **Instellingen** om deze items te wijzigen.
- **Bedieningspaneel.** Op deze pagina ziet u een afbeelding van de tekst die momenteel op het bedieningspaneel van de printer wordt weergegeven.

Tabblad Instellingen

Met dit tabblad kunt u de printer via uw computer configureren. Het tabblad **Instellingen** kan worden beveiligd met een wachtwoord. Als de printer op een netwerk is aangesloten, moet u altijd met de printerbeheerder overleg plegen voordat u de instellingen op dit tabblad wijzigt.

Het tabblad **Instellingen** bevat de volgende pagina's.

- **Apparaat configureren.** Alle printerinstellingen worden via deze pagina geconfigureerd. Deze pagina bevat de gangbare menu's van printers die u opent met een bedieningspaneeldisplay. Deze menu's zijn **Informatie**, **Papierverwerking** en **Apparaat configureren**.
- **Waarschuwingen.** Alleen netwerk. Instellen om e-mailwaarschuwingen te ontvangen voor diverse printergebeurtenissen. Waarschuwingen kunnen ook naar een URL worden verzonden.
- **E-mail.** Alleen netwerk. Wordt samen met de waarschuwingenpagina gebruikt om binnenkomende en uitgaande e-mail in te stellen, alsmede e-mailwaarschuwingen.
- **Beveiliging.** Een wachtwoord instellen voor toegang tot de tabbladen **Instellingen** en **Netwerk**. Bepaalde functies van de geïntegreerde webserver in- en uitschakelen.
- **Overige koppelingen.** Een koppeling naar een andere website toevoegen of aanpassen. Deze koppeling wordt weergegeven onder **Overige koppelingen** op alle pagina's van de geïntegreerde webserver. Deze permanente koppelingen verschijnen altijd onder **Overige koppelingen: HP instant ondersteuning™**, **Benodigdheden bestellen** en **Productondersteuning**.
- **Apparaatgegevens.** De printer een naam geven en een nummer toekennen. Voer de naam en het e-mailadres in voor de eerste contactpersoon die informatie over de printer ontvangt.

- **Taal.** De taal bepalen waarin de informatie van de geïntegreerde webserver verschijnt.
- **Tijdservices.** De tijdsinstellingen van de printer configureren.
- **Kleur beperken.** Beperkingen instellen voor afdrukken in kleur door gegeven gebruikers, Voor meer informatie over het beperken en melden van het afdrukken in kleur, zie <http://www.hp.com/go/coloraccess>.

De ingebouwde klok instellen

Via de ingebouwde klok kunt u de datum en tijd instellen. De datum en tijd worden gekoppeld aan opgeslagen afdruktaken, zodat u kunt zien welke opgeslagen afdruktaken het meest recent zijn.

Tijdens het instellen van de klok kunt u de datumindeling, datum, tijndeling en tijd instellen.

Tabblad Netwerken

Met dit tabblad kan de netwerkbeheerder netwerkinstellingen voor de printer regelen wanneer deze op een IP-netwerk is aangesloten. Dit tabblad verschijnt niet als de printer rechtstreeks op een computer is aangesloten of als de printer op een netwerk is aangesloten waarbij geen gebruik wordt gemaakt van een HP Jetdirect-printserver.

Klik op **Help** op het tabblad Netwerk voor meer informatie over de netwerkinstellingen.

Overige koppelingen

Dit gedeelte bevat koppelingen naar internet voor het bestellen van benodigdheden of productondersteuning. U hebt toegang tot internet nodig om deze koppelingen te gebruiken. Als u een inbelverbinding gebruikt en nog geen verbinding hebt wanneer u de geïntegreerde webserver opent, moet u eerst verbinding maken voordat u de websites kunt bezoeken. Het kan nodig zijn de geïntegreerde webserver te sluiten en opnieuw te openen.

- **HP Instant Support™.** Hiermee gaat u naar de website van HP waar u oplossingen kunt vinden voor mogelijke vragen en problemen. Deze service analyseert het foutlogbestand en de configuratiegegevens van uw printer voor specifieke diagnostische informatie en ondersteuningsinformatie voor uw printer.
- **Benodigdheden bestellen.** Klik op deze koppeling om naar de website van HP te gaan en artikelen van HP te bestellen, zoals printcartridges en papier.
- **Productondersteuning.** Hiermee gaat u naar de ondersteuningsite voor de HP Color LaserJet CP4005-printer. Vervolgens kunt u naar hulp zoeken over algemene onderwerpen.

Werken met HP Easy Printer Care-software

HP Easy Printer Care-software is een toepassing die kan worden gebruikt voor de volgende taken:

- Informatie over kleurgebruik bekijken.
- De printerstatus controleren.
- De status van de benodigdheden controleren.
- Statuswaarschuwingen instellen.
- Toegang krijgen tot hulpmiddelen voor onderhoud en het oplossen van problemen.

U kunt HP Easy Printer Care-software gebruiken als de printer rechtstreeks of via een netwerk op uw computer is aangesloten. Als u HP Easy Printer Care-software wilt gebruiken, gaat u naar <http://www.hp.com/go/easyprintercare>.



Opmerking Om HP Easy Printer Care-software te kunnen gebruiken hoeft u geen toegang tot internet te hebben. Als u echter op een webkoppeling klikt, moet u toegang tot internet hebben om de site waar de koppeling naar verwijst te kunnen bekijken.

Ondersteunde besturingssystemen

HP Easy Printer Care-software wordt ondersteund voor Windows 2000, Windows XP en Windows 2003 server.

HP Easy Printer Care-software gebruiken

HP Easy Printer Care-software kan op de volgende wijze worden geopend:

- Selecteer in het menu **Start** achtereenvolgens **Programma's**, **HP Easy Printer Care**, **Start HP Easy Printer Care**.
- Dubbelklik in het systeemvak van Windows (rechtsonderaan op het bureaublad) op het pictogram HP Easy Printer Care-software.
- Dubbelklik op het pictogram op het bureaublad.

HP Easy Printer Care-software onderdelen

HP Easy Printer Care-software bevat de onderdelen die in de onderstaande tabel worden beschreven.

Gebied	Omschrijving
Tabblad Overzicht	<ul style="list-style-type: none">• Lijst Apparaten: Overzicht van de printers die u kunt selecteren.
Hier vindt u informatie over de status van de printer.	<ul style="list-style-type: none">• Gebied Status apparaat: Hier vindt u informatie over de printerstatus. In dit gebied worden waarschuwingen over de printeromstandigheden, zoals een lege printcartridge, weergegeven. Bovendien wordt er informatie weergegeven over de apparaatidentificatie en de niveaus van printcartridges, en verschijnen er berichten op het bedieningspaneel. Nadat u een printerprobleem hebt opgelost, klikt u op de knop  om de apparaatstatus bij te werken.

Gebied	Omschrijving
	<ul style="list-style-type: none"> Gedeelte Status benodigdheden: Geeft gedetailleerde informatie over de status van benodigdheden, zoals het resterende percentage toner in de printcartridges en de status van het materiaal dat in elke lade is geplaatst. Koppeling Details benodigdheden: Deze koppeling leidt naar de statuspagina voor benodigdheden, waar u extra gedetailleerde informatie over printerbenodigdheden, bestellen en recycling kunt vinden.
<p>Tabblad Ondersteuning</p> <p>Hier vindt u Help-informatie en -koppelingen.</p>	<ul style="list-style-type: none"> Gebruiksrapporten afdrukken Software-updates, inclusief automatische updates voor HP-stuurprogramma's Online diagnoseprogramma's Online gebruikersdocumentatie Online ondersteuning
	 <p>Opmerking Als u een inbelverbinding gebruikt en nog geen verbinding met internet hebt op het moment dat u HP Easy Printer Care-software opent, moet u eerst verbinding maken voordat u deze websites kunt bezoeken.</p>
<p>Venster Benodigdheden bestellen</p> <p>Via dit venster kunt u online of via e-mail benodigdheden bestellen.</p>	<ul style="list-style-type: none"> Bestellijst: Geeft de benodigdheden weer die u kunt bestellen voor iedere printer. Als u een bepaald item wilt bestellen, klikt u op het selectievakje Bestellen van dat item in de lijst van benodigdheden. Knop Online benodigdheden bestellen: Hiermee wordt de website voor HP-benodigdheden in een nieuw browservenster geopend. Als u voor een of meerdere items het selectievakje Bestellen hebt aangevinkt, kan de informatie over die items naar de website worden overgebracht. Knop Bestellijst afdrukken: Hiermee drukt u de informatie af voor de benodigdheden waarvan het selectievakje Bestellen is aangevinkt. Knop Bestellijst e-mailen: Hiermee maakt u een lijst in tekstformaat van items waarvan het selectievakje Bestellen is aangevinkt. Deze lijst kan worden gekopieerd naar een e-mailbericht, dat u vervolgens naar uw leverancier verzendt.
<p>Venster Waarschuwingen instellen</p> <p>Hier kunt u de printer zo configureren dat problemen met de printer automatisch aan u gemeld worden.</p>	<ul style="list-style-type: none"> Waarschuwingen aan of uit: Hiermee activeert of deactiveert u de waarschuwingfunctie van een bepaalde printer. Wanneer waarschuwingen verschijnen: Hiermee stelt u in wanneer u wilt dat waarschuwingen verschijnen — ofwel wanneer u naar die printer afdrukt, ofwel bij elke printergebeurtenis. Waarschuwen bij gebeurtenissoort: Hiermee stelt u in of u alleen gewaarschuwd wilt worden bij kritische fouten of bij alle soorten fouten, waaronder verwijderbare fouten. Soort melding: Hiermee stelt u in hoe de waarschuwing verschijnt (pop-upbericht of waarschuwing in de systeemwerkbalk, of e-mailbericht).
<p>Tabblad Lijst van apparaten</p> <p>Hier vindt u informatie over alle printers in de lijst van Apparaten.</p>	<ul style="list-style-type: none"> Printerinformatie, waaronder de naam, de fabrikant en het model. Een pictogram (als de vervolgkeuzelijst Weergeven als is ingesteld op Delen. Dit is de standaardinstelling.) Eventuele huidige waarschuwingen voor de printer. <p>Als u klikt op een printer in de lijst, opent HP Easy Printer Care-software het tabblad Overzicht voor de betreffende printer.</p> <p>Het tabblad Lijst van apparaten bevat de volgende informatie:</p>
<p>Het venster Andere printers zoeken</p>	<p>Als u klikt op de koppeling Andere printers zoeken in de lijst Apparaten, verschijnt het venster Andere printers zoeken. Het venster Andere printers zoeken biedt een hulpprogramma</p>

Gebied	Omschrijving
Hier kunt u meer printers aan uw lijst van printers toevoegen.	waarmee andere netwerkprinters gedetecteerd kunnen worden, zodat u deze kunt toevoegen aan de lijst Apparaten en ze vervolgens vanaf uw computer kunt bewaken.

6 Kleur

In dit hoofdstuk wordt beschreven hoe de HP Color LaserJet CP4005 Serie-printer prachtige afdrukken in kleur levert. Tevens wordt hier omschreven hoe u de best mogelijke kleurafdrukken kunt maken. De volgende onderwerpen komen aan bod:

- [Afdrukken in kleur](#)
- [Kleuraanpassing](#)
- [Kleuropties van de printer beheren \(Windows\)](#)
- [Kleuropties van de printer beheren \(Macintosh\)](#)

Afdrukken in kleur

De HP Color LaserJet CP4005 Serie-printer biedt afdrukken met fantastische kleuren onmiddellijk na het instellen van de printer. De printer biedt een combinatie van automatische kleurfuncties voor levering van prachtige kleuren voor algemeen gebruik op kantoor, en biedt daarnaast geavanceerde hulpmiddelen voor professionele gebruikers met ervaring op gebied afdrukken in kleur.

De HP Color LaserJet CP4005 Serie-printer biedt zorgvuldig samengestelde en geteste kleurtabellen voor het gelijkmatig en nauwkeurig afdrukken van alle kleuren.

HP ImageREt 3600

HP ImageREt 3600-afdruktechnologie is een systeem met geavanceerde technologieën dat exclusief door HP is ontwikkeld voor optimale afdrukkwaliteit. Het HP ImageREt-systeem onderscheidt zich op de markt door de integratie van technologische ontwikkelingen en de optimalisatie van alle onderdelen van het afdruksysteem. Er zijn verschillende HP ImageREt-categorieën ontwikkeld voor diverse gebruikersbehoeften.

De basis van het systeem bestaat uit belangrijke technologieën voor kleurenlasers, waaronder verbeterde afbeeldingen, handige benodigdheden en de verwerking van materiaal met hoge resoluties. Bij de hogere niveaus of categorieën van ImageREt zijn de kerntechnologieën afgestemd op een geavanceerder gebruik van het systeem en zijn aanvullende technologieën geïntegreerd. HP biedt een optimale afbeeldingskwaliteit voor documenten en bijbehorend marketingmateriaal voor algemeen gebruik op kantoor. HP Image REt 3600 is optimaal afgestemd op de hoogglanspapieren voor kleurenlaserprinters van HP en levert uitstekende resultaten op alle ondersteunde afdrukmaterialen, in allerlei verschillende omstandigheden.

Papierselectie

Voor de beste kleuren en afbeeldingskwaliteit is het van belang om in het printermenu of via het bedieningspaneel het juiste afdruk materiaal te selecteren. Zie [Afdruk materiaal selecteren](#).

Kleuropties

De kleuropties maken automatisch optimale kleurafdrukken mogelijk voor diverse soorten documenten.

De kleuropties maken gebruik van het zogenaamde "object tagging"; dit is een methode om voor de verschillende objecten op een pagina (tekst, illustraties en foto's) de best mogelijke kleur- en halftooninstellingen te gebruiken. Het printerstuurprogramma onderzoekt welke objecten de pagina bevat en bepaalt vervolgens de halftoon- en kleurinstellingen die voor elk object op de pagina de beste afdrukkwaliteit geven. In combinatie met de reeds optimale standaardinstellingen produceert 'object tagging' zo de fraaiste kleurenresultaten.

Onder Windows zijn de kleuropties **Automatisch** en **Handmatig** op het tabblad **Kleur** van het printerstuurprogramma ondergebracht.

Zie [Printerdrivers](#) of [Printerdrivers voor Macintosh-computers](#) voor meer informatie.

sRGB

sRGB (standard red-green-blue) is een wereldwijde kleurstandaard origineel ontwikkeld door HP en Microsoft als gemeenschappelijk kleursysteem voor monitors, invoerapparaten (scanners, digitale camera's) en uitvoerapparaten (printers, plotters). Dit is het standaardkleursysteem dat wordt gebruikt voor producten van HP, besturingssystemen van Microsoft, het web en de meeste kantoorsoftware die

tegenwoordig wordt verkocht. sRGB is het meest gebruikte kleursysteem voor monitors van Windows-computers en voor de nieuwe zogenaamde 'high-definition television'.



Opmerking Factoren, zoals het type monitor dat u gebruikt of de lichtval in de kamer, beïnvloeden de weergave van de kleuren op het scherm. Zie [Kleuraanpassing](#) voor meer informatie.

Voor de laatste versies van Adobe PhotoShop, CorelDRAW™, Microsoft Office en veel andere toepassingen wordt sRGB gebruikt voor het weergeven van kleuren. sRGB is als standaardkleursysteem in besturingssystemen van Microsoft nu wijd verbreid als middel voor het uitwisselen van kleurgegevens tussen toepassingen en apparaten door een gemeenschappelijke definitie die zorgt voor meer consistentie in het gebruik van kleuren. sRGB verruimt de mogelijkheden van gebruikers om de kleuren van printer, monitor en andere invoerapparaten (scanners, digitale camera's) beter op elkaar af te stemmen, ook als zij geen expert zijn op het gebied van kleur.

Afdrukken in vier kleuren — CMYK

Cyaan, magenta, geel en zwart (CMYK) zijn de inktkleuren die worden gebruikt door een drukpers. Het proces wordt vaak vierkleurendruk genoemd. CMYK-gegevensbestanden worden gewoonlijk gebruikt door de grafische sector, zoals drukkerijen en uitgeverijen. De printer accepteert CMYK-kleuren via het PS-printerstuurprogramma. De CMYK-kleurenweergave van de printer is ontwikkeld om rijke, intensieve kleuren te leveren voor tekst en afbeeldingen.

CMYK-inktsetemulatie (alleen PostScript)

De CMYK-kleurenweergave van de printer kan worden ingesteld om verschillende standaardinksets voor offsetdruk te emuleren. Het kan in sommige situaties voorkomen dat de CMYK-waarden in een beeld of document niet geschikt zijn voor de printer. Een document kan bijvoorbeeld zijn geoptimaliseerd voor een andere printer. Voor het beste resultaat moeten de CMYK-waarden worden aangepast aan de HP Color LaserJet CP4005 Serie-printer. Selecteer het betreffende kleureninvoerprofiel in het printerstuurprogramma.

- **Standaardinstelling CMYK+**. De CMYK+ technologie van HP levert voor de meeste afdrukupdrachten de beste afdrukresultaten.
- **SWOP (Specification for Web Offset Publications)**. Algemene inktstandaarden in de Verenigde Staten en andere landen/regio's.
- **Euroscale (ook bekend als Euro Standard)**. Algemene inktstandaarden in Europa en andere landen/regio's.
- **DIC (Dainippon Ink and Chemical)**. Algemene inktstandaarden in Japan en andere landen/regio's.
- **Speciaal profiel**. Selecteer deze optie als u een speciaal invoerprofiel wilt gebruiken om de kleurweergave nauwkeurig te kunnen sturen, bijvoorbeeld om een andere HP LaserJet-kleurenprinter te emuleren. Kleurenprofielen kunnen worden gedownload op <http://www.hp.com>.

Kleuraanpassing

Het laten overeenkomen van de kleuren op de afdruk en de kleuren op het beeldscherm is een heel ingewikkeld proces, omdat printers en computermonitoren verschillende methoden gebruiken voor het produceren van kleuren. Monitoren *geven kleuren weer* door middel van lichtpixels met gebruikmaking van een RGB-kleurenproces (rood, groen, blauw); printers *drukken kleuren af* met gebruikmaking van een CMYK-proces (cyaan, magenta, geel en zwart).

Diverse factoren kunnen de aanpassing van afgedrukte kleuren aan kleuren op de monitor beïnvloeden. Deze factoren zijn onder andere:

- Afdruk materiaal
- Printerkleurstoffen (bijvoorbeeld inkten en toners)
- Het afdrukproces (bijvoorbeeld inkjet-, kleurendrukpers- of lasertechnologie)
- De verlichting in de ruimte
- Persoonlijke verschillen in de kleurenperceptie
- Programma's
- Printerstuurprogramma's
- Besturingssysteem van de computer
- Beeldschermen
- Videokaarten en stuurprogramma's
- Omgevingsfactoren (bijvoorbeeld vochtigheidsgraad)

Houd bovengenoemde factoren in gedachten als de kleuren op uw scherm niet volmaakt overeenkomen met de afgedrukte kleuren.

De beste methode om de kleuren op uw scherm te laten overeenkomen met die van uw printer, is uw documenten af te drukken in sRGB-kleuren.

Voorbeeldkaart kleuraanpassing

Het proces voor het overeenstemmen van printerkleuren met bestaande standaardvoorbeeldkaarten is complex. Over het algemeen kunt u treffende kleuren vinden als de standaardkleuren waarmee u wilt overeenstemmen, zijn samengesteld met cyaan, magenta, gele en zwarte inkten. Dit worden meestal procesvoorbeeldkaarten genoemd.

Sommige voorbeeldkaarten gebruiken steunkleuren. Dit zijn specifiek samengestelde kleuren. Veel van deze kleuren liggen buiten het bereik van deze printer. De meeste steunkleurvoorbeeldkaarten worden vergezeld van voorbeeldkaarten met CMYK-benaderingen van de steunkleur.

De meeste voorbeeldkaarten met proceskleuren geven de processen weer die zijn gebruikt voor het afdrukken van de voorbeeldkaart. In de meeste gevallen betreft het hier SWOP, EURO of DIC. Als u optimale kleurovereenstemming zoekt met een voorbeeldkaart met proceskleuren, selecteert u de overeenkomstige inktemulatie in het menu van de printer. Als u de methode van het standaardproces niet kent, gebruikt u de inktemulatie SWOP.

Kleurvoorbeelden afdrukken

Als u de kleurvoorbeelden wilt gebruiken, selecteert u het kleurvoorbeeld dat het meest overeenkomt met de gewenste kleur. Gebruik de kleurwaarde van het voorbeeld in de toepassing om het object te beschrijven dat u wilt aanpassen. Kleuren kunnen verschillen afhankelijk van de papiersoort en het gebruikte programma. Zie <http://www.hp.com/support/ljcp4005> voor meer informatie over het gebruik van de kleurvoorbeelden.

Voer de volgende procedure uit om kleurvoorbeelden af te drukken via het bedieningspaneel:

1. Druk op **Menu** om naar **MENU'S** te gaan.
2. Druk op ▼ om **Informatie** te markeren.
3. Druk op ✓ om **Informatie** te selecteren.
4. Druk op ▼ tot **CMYK-PROEFVELLEN AFDRUKKEN** of **RGB-PROEFVELLEN AFDRUKKEN** verschijnt.
5. Druk op ✓ om **CMYK-PROEFVELLEN AFDRUKKEN** of **RGB-PROEFVELLEN AFDRUKKEN** te selecteren.

Kleuropties van de printer beheren (Windows)

Als u de kleuropties instelt op Automatisch, krijgt u voor de meest gangbare afdrucken de beste afdrukkwaliteit die mogelijk is. Bij sommige documenten kan het handmatig instellen van de kleuropties de manier waarop het document wordt weergegeven verbeteren. Een voorbeeld hiervan zijn marketingbrochures met veel afbeeldingen of documenten die op afdrukmateriaal worden afgedrukt dat zich niet in de lijst van de printerdriver bevindt.

In Windows kunt u in grijstinten afdrucken of kleuropties veranderen via de instellingen op het tabblad **Kleur** van de printerdriver.

Zie [De printerdrivers openen](#) voor meer informatie over toegang tot de printerdrivers.

Afdrukken in grijstinten

Als u de optie **Afdrukken in grijstinten** in de printerdriver kiest, wordt uw document in zwart-wit afgedrukt.

RGB-kleur (kleurenthema's)

Er zijn vijf instellingen beschikbaar voor de optie **RGB-kleur**:

- Selecteer **Default (sRGB)** (Standaard (sRGB)) voor de meeste afdrukvereisten. Met deze instelling wordt de RGB-kleur geïnterpreteerd als sRGB. Dit is de standaard die is geaccepteerd door Microsoft en het World Wide Web (WWW).
- Selecteer **Beeldoptimalisatie (sRGB)** om de kwaliteit van documenten die voornamelijk bitmap-afbeeldingen bevatten te verbeteren. Denk hierbij aan .GIF- en .JPEG-bestanden. Via deze instelling krijgt de printer instructies om de kleuren voor de weergave van sRGB bitmap-afbeeldingen zo goed mogelijk op elkaar af te stemmen. Deze instelling is niet van invloed op tekst of vectorafbeeldingen. U krijgt de beste kwaliteit als u deze instelling gebruikt in combinatie met glanzend afdrukmateriaal.
- Selecteer **AdobeRGB** voor documenten waarbij gebruik wordt gemaakt van het *AdobeRGB*-kleursysteem in plaats van sRGB. Zo maken sommige digitale camera's gebruik van AdobeRGB voor het vastleggen van de beelden. Documenten die in Adobe PhotoShop zijn gemaakt, maken gebruik van het AdobeRGB-kleursysteem. Wanneer u afdrukt vanuit een professioneel softwareprogramma dat gebruikmaakt van AdobeRGB, is het van belang dat u het kleurbeheer van het softwareprogramma uitschakelt en de printersoftware het kleursysteem laat beheren.
- Selecteer **Geen** om de printer instructies te geven RGB-gegevens in de apparaatmodus "raw" af te drukken. Om documenten goed weer te geven wanneer deze optie is geselecteerd, moet u de kleuren beheren via het programma waarin u werkt of via het besturingssysteem.



VOORZICHTIG Gebruik deze optie alleen als u bekend bent met de procedures voor het beheren van kleuren via het softwareprogramma of het besturingssysteem.

- Selecteer **Speciaal profiel** als u de afgedrukte uitvoer ook vanaf andere printers wilt afdrucken of speciale effecten wilt gebruiken, zoals sepiakleuren. Met deze instelling wordt een speciaal invoerprofiel gebruikt om de kleurweergave nauwkeuriger te voorspellen en te beheren. U kunt speciale profielen downloaden vanaf <http://www.hp.com>.

Automatische of handmatige kleuraanpassing

De kleuraanpassingsoptie **Automatisch** dient voor het optimaliseren van neutrale grijstinten, halftonen en randverbeteringen in de verschillende elementen van een document. Meer informatie vindt u in de Help van de printerdriver.



Opmerking Automatisch is de standaardinstelling en wordt aanbevolen voor het afdrukken van de meeste kleurendocumenten.

Met de kleuraanpassingsoptie **Handmatig** kunt u zelf neutrale grijstinten, halftonen en randverbeteringen voor tekst, illustraties en foto's aanpassen. Als u via het tabblad **Kleur** naar de handmatige kleuropties wilt gaan, selecteert u **Handmatig** en vervolgens **Instellingen**.

Handmatige kleuropties

U kunt de kleuropties voor Randinstelling, Halftonen en Neutrale grijstinten handmatig aanpassen.

Randinstelling

De optie **Randinstelling** bepaalt hoe randen worden afgedrukt. De randinstelling bestaat uit drie componenten: aangepaste halftonen, REt en 'trapping'. Aangepaste halftonen bieden scherpere randen. 'Trapping' vermindert het effect van verkeerd geplaatste kleuren door de randen van de naastgelegen onderwerpen enigszins te overlappen. De kleuroptie REt verzacht de randen.



Opmerking Als u witte ruimten tussen voorwerpen ziet of bepaalde gebieden met een lichte cyaan, magenta of gele gloed bij de rand, kiest u een randinstelling waarmee het trappingniveau wordt verhoogd.

Er zijn voor de randinstelling vier niveaus beschikbaar:

- **Maximaal** is de hoogste instelling voor trapping. De instellingen voor aangepaste halftonen en REt-kleuren zijn ingeschakeld.
- **Normaal** is de standaardinstelling voor trapping. 'Trapping' wordt ingesteld op gemiddeld. De instellingen voor aangepaste halftonen en REt-kleuren zijn ingeschakeld.
- **Licht** stelt trapping in op het laagste niveau. De instellingen voor aangepaste halftonen en REt-kleuren zijn ingeschakeld.
- **Uit** dient voor het uitschakelen van trapping, aangepaste halftonen en REt-kleuren.

Halftoonopties

Halftoon-opties beïnvloeden de resolutie en helderheid van uw gekleurde documenten. U kunt instellingen voor halftonen onafhankelijk van elkaar selecteren voor tekst, afbeeldingen en foto's. Er zijn twee halftoonopties, namelijk **Gelijkmatig** en **Gedetailleerd**.

- De optie **Gelijkmatig** geeft betere resultaten voor grote, effen oppervlakken. Ook foto's worden verbeterd door het geleidelijke overgaan van fijne kleurnuances. Kies deze optie als het gelijkmatig vullen van gekleurde vlakken het belangrijkste is.
- De optie **Detail** is nuttig voor tekst en illustraties waarbij een scherpe scheiding tussen lijnen en kleuren wordt vereist, zoals afbeeldingen met een patroon of veel details. Kies deze optie als scherpe randen en details het belangrijkste zijn.



Opmerking In sommige toepassingen worden tekst en illustraties omgezet in bitmap-afbeeldingen. In deze gevallen zijn de kleuropties voor **Foto's** ook van invloed op hoe tekst en illustraties worden weergegeven.

Neutrale grijs tinten

De instelling **Neutrale grijs tinten** bepaalt de methode die wordt toegepast voor het samenstellen van de grijze kleuren in tekst, illustraties en foto's.

Er zijn twee instellingen beschikbaar voor de optie **Neutrale grijs tinten**:

- **Alleen zwart** levert neutrale kleuren (grijs tinten en zwart) met behulp van uitsluitend zwarte toner. Op deze manier worden neutrale kleuren verzekerd.
- **4-Kleur** levert neutrale kleuren (grijs en zwart) door combinatie de vier toner kleuren. Deze methode levert beter in elkaar overlopende kleuren en kleurovergangen voor niet-neutrale kleuren en biedt bovendien het donkerste zwart.



Opmerking Door sommige toepassingen worden tekst en illustraties in rasterafbeeldingen omgezet. In deze gevallen zijn de kleuropties voor **Foto's** ook van invloed op hoe tekst en illustraties worden weergegeven.

Beperken van afdrukken in kleur

De HP Color LaserJet CP4005 Serie-printers zijn voorzien van een instelling **Kleur beperken** voor netwerkprinters. De netwerkbeheerder kan deze instelling gebruiken om toegang tot de functies voor het afdrukken in kleur voor bepaalde gebruikers te beperken om zodoende kleurentoner te sparen. Als u niet in kleur kunt afdrukken, moet u even contact opnemen met de netwerkbeheerder.

1. Druk op **Menu**.
2. Druk op ▼ om **AFDRUKKWALITEIT** te selecteren en druk vervolgens op ✓.
3. Druk op ▼ om **SYSTEEM INSTELLINGEN** te selecteren en druk vervolgens op ✓.
4. Druk op ▼ om **Kleur beperken** te selecteren en druk vervolgens op ✓.
5. Druk op ▼ om een van de volgende opties te selecteren:
 - **KLEUR UITSCHAKELEN**: Deze instelling blokkeert de toegang tot de kleurenmogelijkheden van de printer voor alle gebruikers.
 - **KLEUR INSCHAKELEN**: Dit is de standaardinstelling. Alle gebruikers kunnen de kleurenmogelijkheden van de printer gebruiken.
 - **KLEUR INDIEN TOEGESTAAN**: Met deze instelling kan de netwerkbeheerder bepalen welke gebruikers wel en niet kleur kunnen gebruiken. Met behulp van de geïntegreerde webserver kan worden ingesteld welke gebruikers in kleur kunnen afdrukken.
6. Druk op ✓ om de instellingen op te slaan.

De netwerkbeheerder kan het kleurgebruik op een gegeven HP Color LaserJet CP4005 Serie-printer controleren door een logboek van het kleurgebruik af te drukken. Zie [Pagina's met printerinformatie](#) voor meer informatie.

Voor meer informatie over het beperken en melden van het afdrukken in kleur, gaat u naar <http://www.hp.com/go/coloraccess>.

Kleuropties van de printer beheren (Macintosh)

Als u de kleuropties instelt op Automatisch, krijgt u over het algemeen de beste afdrukkwaliteit voor de meest algemene afdrukvereisten. U kunt echter voor bepaalde documenten de kleuropties handmatig instellen om de weergave van de documenten te verbeteren. Voorbeelden van deze documenten zijn marketingbrochures met veel afbeeldingen of documenten die op een materiaalsoort worden afgedrukt die niet in het printerstuurprogramma wordt weergegeven.

U kunt uw documenten in grijstinten afdrukken of de kleuropties wijzigen door gebruik te maken van het pop-upmenu **Kleuropties** in het dialoogvenster **Druk af**.

Zie [De printerdrivers openen](#) voor meer informatie over toegang tot de printerdrivers.

Afdrukken in grijstinten

Als u de optie **Afdrukken in grijstinten** in de printerdriver kiest, wordt uw document in zwart en grijze tinten afgedrukt. Deze optie is handig als u proefexemplaren van dia's wilt bekijken, een kladversie wilt afdrukken of als u kleurendocumenten wilt afdrukken die gefotokopieerd of gefaxt moeten worden.

Geavanceerde kleuropties voor tekst, illustraties en foto's

Met de handmatige kleuraanpassing kunt u de opties **Kleur** (of **Kleurafstemming**) en **Halftoon** apart veranderen voor tekst, illustraties en foto's.

Halftoonopties

Halftoonopties beïnvloeden de resolutie en helderheid van uw gekleurde documenten. U kunt instellingen voor halftonen onafhankelijk van elkaar selecteren voor tekst, illustraties en foto's. Er zijn twee halftoonopties, namelijk **Gelijkmatig** en **Detail**.

- De optie **Gelijkmatig** geeft betere resultaten voor grote, effen oppervlakken. Ook foto's worden verbeterd door het geleidelijke overgaan van fijne kleurnuances. Selecteer deze optie als het gelijkmatig vullen van gekleurde vlakken het belangrijkste is.
- De optie **Detail** is nuttig voor tekst en illustraties waarbij een scherpe scheiding tussen lijnen en kleuren wordt vereist, zoals afbeeldingen met een patroon of veel details. Selecteer deze optie als scherpe randen en details het belangrijkste zijn.



Opmerking Door sommige softwareprogramma's worden tekst en illustraties in rasterafbeeldingen omgezet. In deze gevallen hebben de instellingen van **Foto's** ook invloed op tekst en illustraties.

Neutrale grijstinten

De instelling **Neutrale grijstinten** bepaalt de methode die wordt toegepast voor het samenstellen van grijze kleuren in tekst, afbeeldingen en foto's.

Er zijn twee instellingen beschikbaar voor de optie **Neutrale grijstinten**:

- **Alleen zwart** levert neutrale kleuren (grijstinten en zwart) met behulp van uitsluitend zwarte toner. Op deze manier worden neutrale kleuren verzekerd.
- **4-Kleur** levert neutrale kleuren (grijs en zwart) door combinatie de vier tonerkleuren. Deze methode levert beter in elkaar overlopende kleuren en kleurovergangen voor niet-neutrale kleuren en biedt bovendien het donkerste zwart.



Opmerking Door sommige softwareprogramma's worden tekst en illustraties in rasterafbeeldingen omgezet. In deze gevallen hebben de instellingen van **Foto's** ook invloed op tekst en illustraties.

RGB-keur

Er zijn vijf instellingen beschikbaar voor de optie **RGB-keur**:

- Selecteer **Default (sRGB)** (Standaard (sRGB)) voor de meeste afdruckvereisten. Met deze instelling wordt de RGB-keur geïnterpreteerd als sRGB. Dit is de standaard die is geaccepteerd door Microsoft en het World Wide Web (WWW).
- Selecteer **Beeldoptimalisatie (sRGB)** om de kwaliteit van documenten die voornamelijk bitmapafbeeldingen bevatten te verbeteren. Denk hierbij aan .GIF- en .JPEG-bestanden. Via deze instelling krijgt de printer instructies om de keuren voor de weergave van sRGB-bitmapafbeeldingen zo goed mogelijk op elkaar af te stemmen. Deze instelling is niet van invloed op tekst of vectorafbeeldingen. U krijgt de beste kwaliteit als u deze instelling gebruikt in combinatie met glanzend afdruckmateriaal.
- Selecteer **AdobeRGB** voor documenten waarbij gebruik wordt gemaakt van het AdobeRGB-keursysteem in plaats van sRGB. Zo maken sommige digitale camera's gebruik van AdobeRGB voor het vastleggen van de beelden. Documenten die in Adobe PhotoShop zijn gemaakt, maken gebruik van het AdobeRGB-keursysteem. Wanneer u afdruckt vanuit een professioneel softwareprogramma dat gebruikmaakt van AdobeRGB, is het van belang dat u het keurbeheer van het softwareprogramma uitschakelt en de printersoftware het keursysteem laat beheren.
- Selecteer **Geen** om de printer instructies te geven RGB-gegevens in de apparaatmodus "raw" af te drukken. Om documenten goed weer te geven wanneer deze optie is geselecteerd, moet u de keuren beheren via het programma waarin u werkt of via het besturingsstelsel.



VOORZICHTIG Gebruik deze optie alleen als u bekend bent met de procedures voor het beheren van keuren via het softwareprogramma of het besturingsstelsel.

- Selecteer **Speciaal profiel** als u de afgedrukte uitvoer ook vanaf andere printers wilt afdruckken of speciale effecten wilt gebruiken, zoals sepiakeuren. Met deze instelling wordt een speciaal invoerprofiel gebruikt om de keurweergave nauwkeuriger te voorspellen en te beheren. U kunt speciale profielen downloaden vanaf <http://www.hp.com>.

Randinstelling

De optie **Randinstelling** bepaalt hoe randen worden afgedrukt. De randinstelling bestaat uit drie componenten: aangepaste halftonen, Resolution Enhancement Technology (REt) en 'trapping'. Aangepaste halftonen bieden scherpere randen. 'Trapping' vermindert het effect van verkeerd geplaatste keuren door de randen van de naastgelegen onderwerpen enigszins te overlappen. De keuroptie REt verzacht de randen.



Opmerking Als u witte ruimten tussen voorwerpen of bepaalde gebieden met een lichte cyaan, magenta of gele gloed bij de rand ziet, kiest u een randinstelling waarmee het trapping-niveau wordt verhoogd .

Er zijn voor de randinstelling vier niveaus beschikbaar:

- **Maximaal** is de hoogste instelling voor trapping. De instellingen voor aangepaste halftonen en REt-kleuren zijn ingeschakeld.
- **Normaal** is de standaardinstelling voor trapping. 'Trapping' wordt ingesteld op gemiddeld. De instellingen voor aangepaste halftonen en REt-kleuren zijn ingeschakeld.
- **Licht** stelt trapping in op het laagste niveau. De instellingen voor aangepaste halftonen en REt-kleuren zijn ingeschakeld.
- **Uit** dient voor het uitschakelen van trapping, aangepaste halftonen en REt-kleuren.

7 Onderhoud

In dit hoofdstuk wordt het onderhoud van de printer beschreven. De volgende onderwerpen komen aan bod:

- [Printcartridges beheren](#)
- [Printcartridges vervangen](#)
- [Printerbenodigdheden vervangen](#)
- [De reinigingspagina gebruiken](#)
- [Waarschuwingen configureren](#)

Printcartridges beheren

Zorg dat u echte HP-printcartridges met ColorSphere-toner gebruikt voor de beste afdrukresultaten. HP ColorSphere-toners zorgen voor resultaten van hoge kwaliteit, pagina na pagina. In dit gedeelte wordt beschreven hoe u HP-cartridges op de juiste manier gebruikt en opslaat. Er wordt bovendien informatie gegeven over het gebruik van niet-HP printcartridges.

Printcartridges van HP

Als u een originele nieuwe HP-printcartridge gebruikt, kunt u de volgende informatie over verbruiksartikelen verkrijgen:

- Resterend percentage van de benodigdheden
- Geschat aantal resterende pagina's
- Aantal afgedrukte pagina's



Opmerking Zie [Artikelnummers](#) voor informatie over het bestellen van cartridges.

Printcartridges van andere merken

Hewlett-Packard Company kan het gebruik van tonercartridges die niet door HP zijn vervaardigd (nieuw of opnieuw gevuld), niet aanbevelen. Aangezien dit geen echte HP producten zijn, heeft HP ook geen invloed op het ontwerp en de kwaliteit ervan. Reparaties aan de printer als gevolg van het gebruik van een tonercartridge die niet van HP is, worden *niet* gedekt door de garantie op de printer.

Bij gebruik van printcartridges die niet van HP zijn, zullen bepaalde functies zoals de resterende hoeveelheid toner wellicht niet beschikbaar zijn.

Zie [HP fraude-hotline](#) wanneer de niet-HP printcartridge aan u is verkocht als een origineel HP product.

Echtheidscontrole van printcartridges

Printcartridges worden automatisch door de HP Color LaserJet CP4005-printer gecontroleerd nadat ze in de printer zijn geïnstalleerd. Tijdens de controle laat de printer u weten of de printcartridge een originele HP-printcartridge is.

Als het bericht op het bedieningspaneel te zien geeft dat de printcartridge niet van HP is en als u meende dat dit wel het geval was, belt u de fraude-hotline van HP.

Als u het foutbericht over een printcartridge die niet van HP is, teniet wilt doen, drukt u op ✓.

HP fraude-hotline

Bel de fraude-hotline van HP (1-877-219-3183, gratis in Noord-Amerika) wanneer u een HP LaserJet-printcartridge installeert en de printer een bericht te zien geeft dat de cartridge niet van HP is. HP helpt u te bepalen of het betreffende product een echt HP product is en onderneemt stappen om het probleem op te lossen.

In de volgende gevallen hebt u mogelijk te maken met een printcartridge die niet van HP is:

- U ondervindt een groot aantal problemen bij het gebruik van de printcartridge.
- De cartridge ziet er anders uit dan gebruikelijk (de verpakking is bijvoorbeeld anders dan die van HP).

Printcartridges bewaren

Verwijder de printcartridge pas uit de verpakking wanneer u klaar bent om deze te gaan gebruiken.



VOORZICHTIG Om beschadiging van de printcartridge te voorkomen, mag deze niet meer dan enkele minuten lang aan licht worden blootgesteld.

Verwachte levensduur van printcartridge

De gebruiksduur van de printcartridge hangt af van het gebruikspatroon en de hoeveelheid toner die voor uw afdruktaken nodig is. Een zwarte HP-printcartridge en een HP-kleurenprintcartridge hebben een gebruiksduur van ten minste 7500 pagina's bij het afdrukken op Letter- of A4-formaat met vijf procent dekking. Resultaten kunnen daadwerkelijk variëren als gevolg van de gebruiksomstandigheden en afdrukgewoonten.

U kunt de verwachte levensduur te allen tijde via het tonerniveau controleren zoals hieronder beschreven.

De levensduur van de printcartridge controleren

U kunt de levensduur van de printcartridge controleren in het bedieningspaneel van de printer, via de geïntegreerde webserver, de printersoftware, HP Easy Printer Care-software of via HP Web Jetadmin.

Het bedieningspaneel van de printer gebruiken

1. Druk op **Menu** om naar **MENU'S** te gaan.
2. Druk op ▼ om **Informatie** te markeren.
3. Druk op ✓ om **Informatie** te selecteren.
4. Druk op ▼ om **STATUSPAGINA BENODIGDH. AFDR.** te markeren.
5. Druk op ✓ om de statuspagina van de benodigdheden af te drukken.

De geïntegreerde webserver gebruiken

1. Voer in uw browser het IP-adres van de homepage van de printer in. U komt nu in de statuspagina van de printer. Zie [De geïntegreerde webserver gebruiken](#).
2. Klik links op het scherm op **Status benodigdheden**. U komt nu op de statuspagina van de printerbenodigdheden, waar u informatie over de printcartridges kunt vinden.

HP Easy Printer Care-software gebruiken

Klik op het tabblad **Overzicht** in het kader **Status benodigdheden** op **Details benodigdheden** om de statuspagina van de benodigdheden te openen.

Voor meer informatie over de HP Easy Printer Care-software, zie <http://www.hp.com/go/easyprintercare>.

HP Web Jetadmin gebruiken

Selecteer de printer in HP Web Jetadmin. Op de statuspagina van de printer vindt u informatie over de printcartridges.

Printcartridges vervangen

Wanneer een printcartridge bijna leeg is, wordt op het bedieningspaneel een bericht weergegeven waarmee aangeraden wordt om een nieuwe printcartridge te bestellen. U kunt de printer verder blijven gebruiken totdat op het bedieningspaneel een bericht wordt weergegeven dat zegt dat de printcartridge moet worden vervangen.

De printer gebruikt vier basiskleuren en beschikt voor iedere kleur over een printcartridge: zwart (K), magenta (M), cyaan (C) en geel (Y).

Vervang de printcartridge wanneer op het bedieningspaneel het bericht **VERVANG [KLEUR] CARTRIDGE** wordt weergegeven. Daarnaast wordt op het bedieningspaneel aangegeven welke kleur moet worden vervangen (tenzij er geen echte cartridge van HP wordt gebruikt).

Een printcartridge vervangen



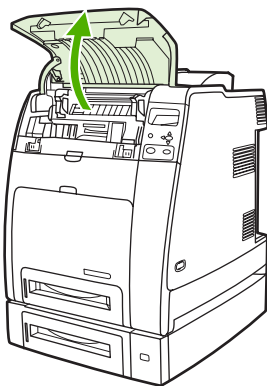
VOORZICHTIG Als de toner op uw kleding komt, veegt u dit af met een droge doek en wast u de kleding in koud water. Met warm water wordt de toner in de stof opgenomen.



Opmerking Zie [Instructies voor retourneren en recyclen](#) of bezoek de website van HP LaserJet Supplies op <http://www.hp.com/go/recycle> voor meer informatie over het recyclen van gebruikte printcartridges.

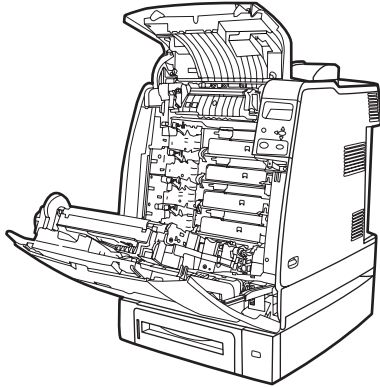
De printcartridge vervangen

1. Open de bovenklep van de printer.



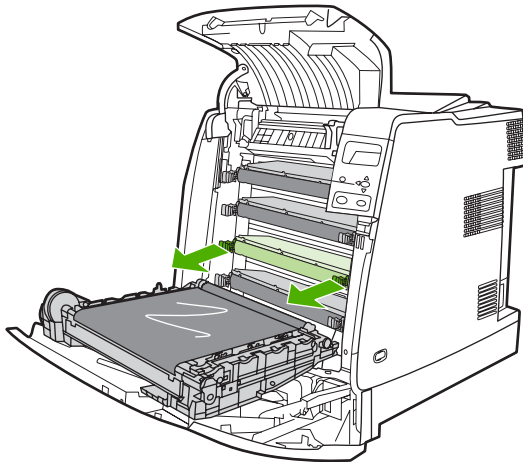
VOORZICHTIG De fusereenheid kan heet zijn.

2. Trek de voorklep en de transfereenheid naar beneden.

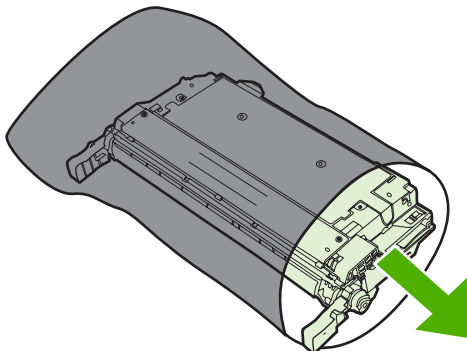


VOORZICHTIG Leg niks op de transfereenheid terwijl deze geopend is. Als de transfereenheid beschadigd raakt, kan dit tot problemen met het afdrucken leiden.

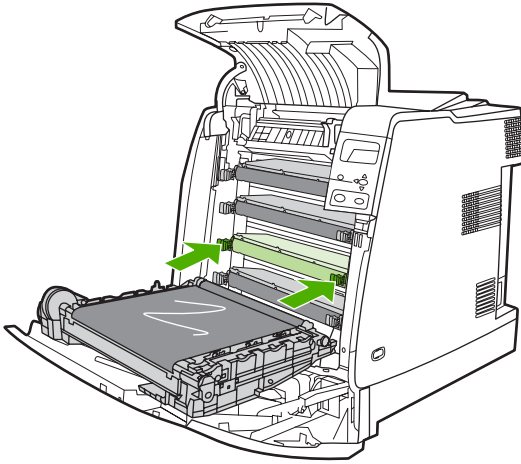
3. Verwijder de verbruikte printcartridge uit de printer.



4. Haal de nieuwe printcartridge uit de zak. Plaats de verbruikte printcartridge in de zak voor recycling.



5. Breng de printcartridge in lijn met de geleiders in de printer en duw de printcartridge in de printer tot deze volledig op zijn plaats zit.



Opmerking De verzegelingstape van de printcartridge wordt automatisch verwijderd tijdens de installatie van de printcartridge in de printer.

Opmerking Als een cartridge in de verkeerde sleuf wordt aangebracht, wordt op het bedieningspaneel het bericht **ONJUISTE [KLEUR] CARTRIDGE** weergegeven.

6. Sluit de voorklep en vervolgens de bovenklep. Na enige tijd wordt op het bedieningspaneel het bericht **Klaar** weergegeven.
7. De installatie is nu voltooid. Plaats de verbruikte printcartridge in de zak waarin de nieuwe printcartridge is geleverd. Raadpleeg de bijgesloten recyclinggids voor instructies over recycling.
8. Als u een printcartridge gebruikt die niet van HP is, controleert u het bedieningspaneel voor verdere instructies.

Voor verdere hulp gaat u naar <http://www.hp.com/support/ljcp4005>.

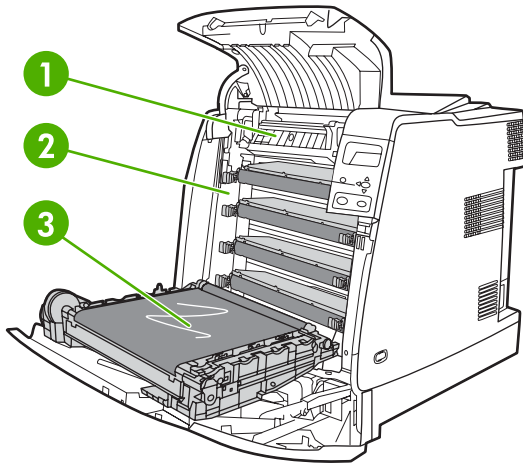
Printerbenodigdheden vervangen

Wanneer u echte HP-benodigdheden gebruikt, ontvangt u automatisch een melding wanneer de benodigdheden bijna op zijn. Door de melding voor het bestellen van benodigdheden hebt u ruim de tijd om nieuwe benodigdheden te bestellen voordat deze moeten worden vervangen.

Printerbenodigdheden zoeken

De printerbenodigdheden zijn te herkennen aan de blauwe etiketten en de blauwe plastic hendels.

De volgende afbeelding toont de plaats van de benodigdheden.



Afbeelding 7-1 Locatie van de benodigdheden

1	Fuser
2	Printcartridges
3	Transfereenheid

Richtlijnen voor vervanging

Neem de volgende richtlijnen in acht bij het opstellen van de printer om benodigdheden eenvoudig te kunnen vervangen.

- Er moet voldoende ruimte zijn boven en aan de voorkant van de printer om benodigdheden te kunnen verwijderen.
- De printer moet op een vlak, stevig oppervlak worden geplaatst.

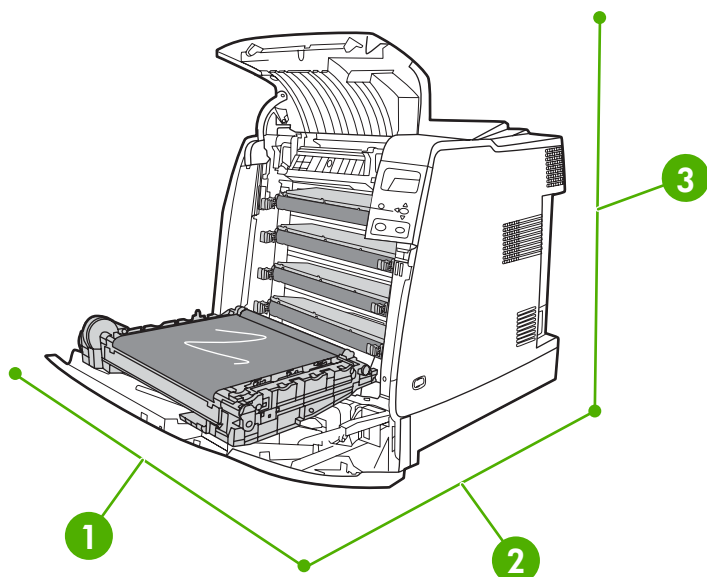
Voor instructies voor het installeren van de benodigdheden raadpleegt u de installatiehandleiding die bij het artikel geleverd is of gaat u voor verdere informatie naar <http://www.hp.com/support/ljcp4005>. Klik op **Solve a Problem** (Een probleem oplossen) zodra u verbinding hebt.



VOORZICHTIG Hewlett-Packard adviseert originele HP-producten te gebruiken in deze printer. Het gebruik van niet door HP vervaardigde producten kan problemen veroorzaken waarvoor reparaties nodig zijn die niet door de uitgebreide garantie en serviceovereenkomsten van Hewlett-Packard worden gedekt.

Ruimte om de printer vrijmaken om benodigdheden te vervangen

De volgende afbeelding toont de benodigde vrije ruimte boven, voor en naast de printer voor het vervangen van benodigdheden.



Afbeelding 7-2 Overzicht van de benodigde ruimte voor het vervangen van benodigdheden

1	530 mm
2	1.294 mm
3	804 mm

Vervangingstijden voor benodigdheden (bij benadering)

De volgende tabel vermeldt de geschatte tijdsintervallen waarna de onderdelen moeten worden vervangen en de berichten die op het bedieningspaneel verschijnen om u daarop attent te maken. Resultaten kunnen variëren als gevolg van de gebruiksomstandigheden en afdrukgewoonten.

Artikel	Printerbericht	Aantal pagina's	Tijdperiode (bij benadering) ²
Zwarte printcartridges	VERVANG ZWARTE CARTRIDGE	7.500 pagina's ¹	4 maanden
Kleurencartridges	VERVANG [KLEUR] CARTRIDGE	7.500 pagina's ¹	4 maanden
Transferkit	VERVANG TRANSFERKIT	100.000 pagina's	50 maanden
Fuserkit	VERVANG FUSERKIT	125.000 pagina's ³	62 maanden

¹ De gemiddelde paginatelling bij benadering van A4-/Letter-formaat is gebaseerd op een dekking van 5 procent van de afzonderlijke kleuren.

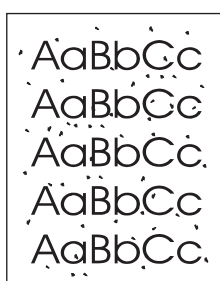
² De geschatte gebruiksduur is gebaseerd op 2.000 pagina's per maand.

³ De gebruiksduur wordt geschat op basis van 125.000 pagina's per maand in groepjes van 4 pagina's.

U kunt de geïntegreerde webserver gebruiken voor het bestellen van printerbenodigdheden. Ga naar [De geïntegreerde webserver gebruiken](#) voor meer informatie.

De reinigingspagina gebruiken

Tijdens het afdrukken kunnen toner- en stofdeeltjes zich verzamelen binnen de printer. Na verloop van tijd kan dit resulteren in problemen met de afdrukkwaliteit, bijvoorbeeld tonervlekken of vegen. De printer kent een reinigingsprocedure die deze problemen kan verhelpen en voorkomen.



De HP Color LaserJet CP4005n-printer reinigen vanaf het bedieningspaneel

1. Druk op **Menu** om naar **MENU'S** te gaan.
2. Druk op ▼ om **Apparaat configureren** te markeren.
3. Druk op ✓ om **Apparaat configureren** te selecteren.
4. Druk op ▼ om **AFDRUKKWALITEIT** te markeren.
5. Druk op ✓ om **AFDRUKKWALITEIT** te selecteren.
6. Druk op ▼ om **REINIGINGSPAGINA MAKEN** te markeren.
7. Druk op ✓ om **REINIGINGSPAGINA MAKEN** te selecteren.



Opmerking De printer drukt een reinigingspagina af met een patroon. De optie **REINIGINGSPAGINA VERWERKEN** is pas op de printer te selecteren nadat de reinigingspagina is aangemaakt.

8. Druk op **Menu** om naar **MENU'S** te gaan.
9. Druk op ▼ om **Apparaat configureren** te markeren.
10. Druk op ✓ om **Apparaat configureren** te selecteren.
11. Druk op ▼ om **AFDRUKKWALITEIT** te markeren.
12. Druk op ✓ om **AFDRUKKWALITEIT** te selecteren.

13. Druk op ▼ om **REINIGINGSPAGINA VERWERKEN** te markeren.
14. Druk op ✓ om **REINIGINGSPAGINA VERWERKEN** te selecteren.

De HP Color LaserJet CP4005dn-printer reinigen vanaf het bedieningspaneel

1. Druk op **Menu** om naar **MENU'S** te gaan.
2. Druk op ▼ om **Apparaat configureren** te markeren.
3. Druk op ✓ om **Apparaat configureren** te selecteren.
4. Druk op ▼ om **AFDRUKKWALITEIT** te markeren.
5. Druk op ✓ om **AFDRUKKWALITEIT** te selecteren.
6. Druk op ▼ om **REINIGINGSPAGINA VERWERKEN** te markeren.
7. Druk op ✓ om **REINIGINGSPAGINA VERWERKEN** te selecteren.

Er wordt een pagina afgedrukt met een patroon.

Automatische reiniging instellen

Met de optie **AUTO REINIGEN** schakelt u de automatische reiniging aan en uit. Als automatische reiniging is ingeschakeld, drukt de printer een reinigingspagina af wanneer de paginateller de waarde bereikt die is ingesteld als reinigingsinterval. Als automatische reiniging is ingesteld op **Uit**, wordt het reinigingsinterval niet vermeld. De standaardinstelling voor automatische reiniging is **Uit**.

1. Druk op **Menu** om naar **MENU'S** te gaan.
2. Druk op ▼ om **Apparaat configureren** te markeren.
3. Druk op ✓ om **Apparaat configureren** te selecteren.
4. Druk op ▼ om **AFDRUKKWALITEIT** te markeren.
5. Druk op ✓ om **AFDRUKKWALITEIT** te selecteren.
6. Druk op ▼ om **AUTO REINIGEN** te markeren.
7. Druk op ✓ om **AUTO REINIGEN** te selecteren.
8. Druk op ▼ om de gewenste waarde te markeren.
9. Druk op ✓ om de gewenste waarde te selecteren.

Het reinigingsinterval instellen

Met de menuoptie **REINIGING INTERVAL** kunt u het interval instellen voor de automatische reiniging van de printer. Het reinigingsinterval kan worden ingesteld tussen 1000 en 20.000 pagina's.

1. Druk op **Menu** om naar **MENU'S** te gaan.
2. Druk op ▼ om **Apparaat configureren** te markeren.
3. Druk op ✓ om **Apparaat configureren** te selecteren.
4. Druk op ▼ om **AFDRUKKWALITEIT** te markeren.
5. Druk op ✓ om **AFDRUKKWALITEIT** te selecteren.

6. Druk op ▼ om **REINIGNG INTERVAL** te markeren.
7. Druk op ✓ om **REINIGNG INTERVAL** te selecteren.
8. Druk op ▼ om de gewenste waarde te markeren.
9. Druk op ✓ om de gewenste waarde te selecteren.

Waarschuwingen configureren

U kunt HP Web Jetadmin of de geïntegreerde webserver van de printer gebruiken om uw systeem in stellen voor het geven van waarschuwingen in geval van problemen met de printer. De waarschuwingen worden gegeven in de vorm van een e-mailbericht aan het door u opgegeven e-mailadres.

U kunt het volgende instellen:

- De printer(s) die u wilt bewaken.
- Welke waarschuwingen u wilt ontvangen (bijvoorbeeld voor papierstoringen, papier op, status van de benodigdheden en klep open).
- Het e-mailadres waarnaar waarschuwingen moeten worden verzonden.

Software	Informatiebron
HP Web Jetadmin	Zie HP Web Jetadmin voor algemene informatie over HP HP Web Jetadmin Web Jetadmin. Raadpleeg de Help van HP Web Jetadmin voor meer informatie over waarschuwingen en het instellen ervan.
Geïntegreerde webserver	Zie De geïntegreerde webserver gebruiken voor algemene informatie over de geïntegreerde webserver. Raadpleeg de Help van HP Web Jetadmin voor meer informatie over waarschuwingen en het instellen ervan.

8 Probleemoplossing

In dit hoofdstuk wordt beschreven wat u moet doen wanneer er een probleem is met uw printer. De volgende onderwerpen komen aan bod:

- [Controlelijst voor het oplossen van problemen](#)
- [Factoren die de prestaties van de printer beïnvloeden](#)
- [Informatiepagina's voor problemen oplossen](#)
- [Soorten berichten op het bedieningspaneel](#)
- [Berichten van het bedieningspaneel](#)
- [Papierstoringen](#)
- [Veelvoorkomende oorzaken van papierstoringen](#)
- [Papierstoringen verhelpen](#)
- [Problemen met de papierverwerking](#)
- [Problemen met de manier waarop de printer reageert](#)
- [Problemen met het bedieningspaneel van de printer](#)
- [Onjuiste printeruitvoer](#)
- [Problemen met programma's](#)
- [Veelvoorkomende Macintosh-problemen oplossen](#)
- [Problemen met het afdrukken van kleuren](#)
- [Problemen met de afdrukkwaliteit oplossen](#)

Controlelijst voor het oplossen van problemen

Als u problemen ervaart met de printer, kan deze lijst uitkomst bieden bij het zoeken naar de oorzaak.

- Is de printer aangesloten op het elektriciteitsnet?
- Is de printer **Klaar** om af te drukken?
- Zijn alle benodigde snoeren aangesloten?
- Worden er berichten weergegeven op het bedieningspaneel?
- Worden echte benodigdheden van HP gebruikt?
- Zijn eventueel recentelijk vervangen printcartridges correct geïnstalleerd?
- Zijn eventueel recentelijk vervangen benodigdheden (fuserkit, transferkit) correct geïnstalleerd?
- Is de aan/uit-schakelaar ingeschakeld?

Als u in deze handleiding geen oplossing vindt voor het probleem dat zich voordoet, gaat u naar <http://www.hp.com/support/ljcp4005>.

Zie de beknopte handleiding van deze printer voor meer informatie over de installatie van de printer.

Factoren die de prestaties van de printer beïnvloeden

De tijd die nodig is om een taak af te drukken is van verschillende factoren afhankelijk. Een belangrijke factor is de maximale afdruksnelheid, uitgedrukt in aantal pagina's per minuut (ppm). Andere factoren die de afdruksnelheid beïnvloeden, zijn onder meer het gebruik van speciaal afdruk materiaal (zoals transparanten, glanspapier, zwaar afdruk materiaal of speciale papierformaten), de printerverwerkingstijd en de downloadtijd.

De tijd die nodig is voor het downloaden van een afdraktaak van de computer en de verwerking ervan is afhankelijk van de volgende factoren:

- De complexiteit en de grootte van afbeeldingen
- De I/O-configuratie van de printer (netwerk in vergelijking met USB)
- De snelheid van de gebruikte computer
- De hoeveelheid printergeheugen
- Het netwerkbesturingssysteem en de configuratie daarvan (indien van toepassing)
- De printerpersonality (PCL- of PostScript 3-emulatie)



Opmerking Door het geheugen van de printer uit te breiden kunt u geheugenproblemen oplossen, de verwerking van complexe grafische elementen verbeteren en de downloadtijd verkorten; de maximale snelheid van de printer (het aantal pagina's per minuut) zal niet per se verbeterd worden.

Informatiepagina's voor problemen oplossen

Vanaf het bedieningspaneel van de printer kunt u pagina's afdrukken voor het vaststellen en oplossen van printerproblemen. Hieronder wordt omschreven hoe u de volgende informatiepagina's kunt afdrukken:

- Configuratiepagina



Opmerking Het is aan te bevelen een configuratiepagina af te drukken alvorens u printerdiagnostiek uitvoert.

- Pagina van papierbaantest
- Registratiepagina
- Logbestand

Configuratiepagina

Gebruik de configuratiepagina om uw huidige printerinstellingen te bekijken of te herstellen, voor hulp bij het oplossen van printerproblemen of voor het controleren van de installatie of optionele accessoires zoals DIMM's, accessoires voor papierverwerking, papierladen en printertalen.

1. Druk op **Menu** om naar **MENU'S** te gaan.
2. Druk op ▼ om **Informatie** te markeren.
3. Druk op ✓ om **Informatie** te selecteren.
4. Druk op ▼ om **CONFIGURATIE AFDRUKKEN** te markeren.
5. Druk op ✓ om **CONFIGURATIE AFDRUKKEN** te selecteren.

Het bericht **Afdrukken... CONFIGURATIE** verschijnt op het display totdat de printer klaar is met het afdrukken van de configuratiepagina. Na het afdrukken keert de printer terug naar de stand **Klaar**.



Opmerking Als de printer is uitgerust met een HP Jetdirect-printserver, een duplexeenheid, wordt een aanvullende configuratiepagina afgedrukt met informatie over deze apparaten.

Pagina van papierbaantest

U kunt de pagina van de **papierbaantest** gebruiken voor het testen van de papierverwerkingsfuncties van de printer. U kunt de papierbaan opgeven die u wilt testen door de bron, de bestemming en andere beschikbare functies op de printer te selecteren.

1. Druk op **Menu** om naar **MENU'S** te gaan.
2. Druk op ▼ om **DIAGNOSTIEK** te markeren.
3. Druk op ✓ om **DIAGNOSTIEK** te selecteren.
4. Druk op ▼ om **PAPIERBAANTEST** te markeren.
5. Druk op ✓ om **PAPIERBAANTEST** te selecteren.

Het bericht **Uitvoeren... PAPIERBAANTEST** wordt weergegeven op het display totdat de printer klaar is met het testen van de papierbaan. Na het afdrukken van de pagina van de papierbaantest keert de printer terug naar **Klaar**.

Registratiepagina

Op de **registratiepagina** worden een horizontale en verticale pijl afgedrukt. De pijlen geven aan hoe ver van het midden een afbeelding kan worden afgedrukt op de pagina. U kunt de registratiewaarden voor een lade instellen zodat afbeeldingen op de achterzijde en voorzijde van een pagina worden gecentreerd. Als u de registratiewaarden opgeeft, kunt u ook het afdrukken tot aan de randen instellen op ongeveer 2 mm vanaf de randen van het papier. De plaatsing van de afbeelding verschilt per lade. Voer de registratieprocedure uit voor elke lade.

1. Druk op **Menu** om naar **MENU'S** te gaan.
2. Druk op **▼** om **Apparaat configureren** te markeren.
3. Druk op **✓** om **Apparaat configureren** te selecteren.
4. Druk op **▼** om **AFDRUKKWALITEIT** te markeren.
5. Druk op **✓** om **AFDRUKKWALITEIT** te selecteren.
6. Druk op **▼** om **KALIBRATIE INSTELLEN** te markeren.
7. Druk op **✓** om **KALIBRATIE INSTELLEN** te selecteren.



Opmerking U kunt een lade selecteren door een **Bron** op te geven. De **Bron** is standaard lade 2. Als u de registratie voor lade 2 instelt, gaat u naar stap 12. Als dit niet mogelijk is, gaat u naar de volgende stap.

8. Druk op **▼** om **Bron** te markeren.
9. Druk op **✓** om **Bron** te selecteren.
10. Druk op **▼** of **▲** om een lade te markeren.
11. Druk op **✓** om de lade te selecteren.

Nadat u de lade hebt geselecteerd, keert het bedieningspaneel van de printer terug naar het menu **KALIBRATIE INSTELLEN**.

12. Druk op **▼** om **TESTPAGINA AFDRUKKEN** te markeren.
13. Druk op **✓** om **TESTPAGINA AFDRUKKEN** te selecteren.
14. Volg de instructies op de afgedrukte pagina.

Het bericht **Afdrukken... REGISTRATIEPAGINA** verschijnt op het display totdat de printer klaar is met het afdrukken van de registratiepagina. Na het afdrukken van de registratiepagina keert de printer terug naar **Klaar**.

Logbestand

Het logbestand geeft een overzicht van alles wat er met de printer is gebeurd, zoals papierstoringen, servicefouten en andere voorvallen.

1. Druk op **Menu** om naar **MENU'S** te gaan.
2. Druk op ▼ om **DIAGNOSTIEK** te markeren.
3. Druk op ✓ om **DIAGNOSTIEK** te selecteren.
4. Druk op ▼ om **LOGBOEK GEBEURT. AFDRUKKEN** te markeren.
5. Druk op ✓ om **LOGBOEK GEBEURT. AFDRUKKEN** te selecteren.

Het bericht **Afdrukken... GEBURTENISLOG** verschijnt op het display totdat de printer klaar is met het afdrukken van het logbestand. Na het afdrukken van het logbestand keert de printer terug naar **Klaar**.

Soorten berichten op het bedieningspaneel

De berichten op het bedieningspaneel zijn onderverdeeld in drie typen, afhankelijk van de ernst van het bericht.

- Statusberichten
- Waarschuwingsberichten
- Foutberichten

Binnen de categorie foutberichten wordt een aantal berichten aangeduid als *ernstige-foutberichten*. In dit gedeelte worden de verschillen tussen de typen berichten op het bedieningspaneel beschreven.

Statusberichten

Statusberichten geven de actuele toestand van de printer weer. De berichten bieden informatie over de normale werking van de printer en er zijn geen handelingen van de gebruiker nodig om ze te wissen. Ze veranderen als de toestand van de printer verandert. Wanneer de printer klaar is en geen taken uitvoert en er geen af te handelen waarschuwingsberichten zijn, wordt het statusbericht **Klaar** weergegeven als de printer on line staat.

Waarschuwingsberichten

Waarschuwingen stellen u op de hoogte van gegevens- en afdrukfouten. Deze berichten worden doorgaans afgewisseld met het bericht **Klaar** of **Status** en blijven staan totdat u op ✓ hebt gedrukt. Als in het configuratiemenu van de printer **VERWIJDERBARE WAARSCHUWINGEN** is ingesteld voor **TAAK**, worden deze berichten door de volgende afdruktaak gewist.

Foutberichten

Foutberichten melden dat er een handeling moet worden verricht, zoals papier toevoegen of een papierstoring verhelpen.

Na het verschijnen van sommige foutberichten kan de printer automatisch verdergaan. Als **AUTOMATISCH DOORGAAN = AAN** is ingesteld, zal de printer gewoon verder werken nadat gedurende 10 seconden een verwijderbare fout is weergegeven.



Opmerking Als gedurende 10 seconden op een knop wordt gedrukt, wordt de functie voor het automatisch doorgaan stilgezet en wordt de functie van de knop uitgevoerd. Als u bijvoorbeeld op **Menu** drukt, wordt het hoofdmenu weergegeven.

Kritieke-foutberichten

Kritieke-foutberichten attenderen u op een defect in het apparaat. Sommige van deze berichten kunnen opgelost worden door de printer uit en weer aan te zetten. Deze berichten worden niet beïnvloed door de instelling **AUTOMATISCH DOORGAAN**. Als een kritieke fout aanhoudt, is service noodzakelijk.

De volgende tabel biedt een omschrijving van de diverse berichten op het bedieningspaneel, alfabetisch weergegeven.

Berichten van het bedieningspaneel

Berichtenlijst

Bedieningspaneelbericht	Omschrijving	Aanbevolen actie
[FS] NIET GEÏNITIALISEERD	Het apparaat is niet geïntialiseerd.	U kunt het apparaat initialiseren met Web JetAdmin.
[KLEUR] CARTR. BESTELLEN Op de meter voor benodigdheden wordt het inktniveau van de printcartridges weergegeven. wordt afgewisseld met Klaar Op de meter voor benodigdheden wordt het inktniveau van de printcartridges weergegeven.	De aangegeven printcartridge is bijna aan het einde van de levensduur. De printer is klaar en het aangegeven aantal resterende pagina's kan verder afgedrukt worden. Het geschatte aantal resterende pagina's is gebaseerd op het historisch gebruik van deze printer. Het afdrukken wordt voortgezet totdat er een onderdeel moet worden vervangen.	<ol style="list-style-type: none">1. Druk op  om de Help bij het bericht weer te geven.2. Zoek het artikelnummer op voor de aangegeven printcartridge.3. Bestel een printcartridge. <p> Opmerking Informatie voor het bestellen van benodigdheden is tevens beschikbaar via de geïntegreerde webserver. Zie De geïntegreerde webserver gebruiken voor meer informatie.</p>
10.90.X VERVANG [KLEUR] CARTRIDGE wordt afgewisseld met Druk op ? voor hulp	De toner in een van de kleurcartridges is op. De cartridge moet worden vervangen.	Vervang de kleurcartridge.
10.X.X CARTRID. NIET GOED GEPLAATST	De printcartridge is niet op de juiste wijze in de printer aangebracht.	Verwijder de printcartridge en installeer deze opnieuw.
10.X.X ONDERDEEL GEHEUGENFOUT wordt afgewisseld met Druk op ? voor hulp Op de meter voor benodigdheden wordt het inktniveau van de printcartridges weergegeven.	De printer kan niet lezen of schrijven naar ten minste één printcartridgegeheugenlabel of er ontbreekt ten minste één printcartridgegeheugenlabel. De volgende berichten op het bedieningspaneel komen overeen met de kleur van de printcartridge: 10.00.00 = zwarte printcartridge 10.00.01 = cyaan printcartridge 10.00.02 = magenta printcartridge 10.00.03 = gele printcartridge	<ol style="list-style-type: none">1. Zet de printer uit en weer aan.2. Druk op  voor meer informatie.3. Als deze fout zich blijft voordoen, neemt u contact op met de ondersteuning van HP via http://www.hp.com/support/ljcp4005.
11.X INTERNE KLOKFOUT Doorgaan: druk op ✓	Dit bericht wordt weergegeven wanneer er een probleem is met de ingebouwde klok van de formatter-kaart. XX=01 Batterij van de klok is leeg XX=02 Klok werkt niet	Druk op  om door te gaan. Als deze fout zich voordoet, houdt de printer de datum en tijd bij aan de hand van de processorklok, totdat de printer wordt uitgeschakeld. Als deze fout niet wordt verholpen, wordt u elke keer dat de printer uit en weer aan wordt gezet gevraagd de datum en tijd in te stellen.

Bedieningspaneelbericht	Omschrijving	Aanbevolen actie
13.X.XX STORING LADE 2 VERWIJDEREN Druk op ? voor hulp	Er is een papierstoring in de duplexmodule. Controleer het apparaat op een vastgelopen vel.	<ol style="list-style-type: none"> 1. Druk op ? voor gedetailleerde informatie over het verhelpen van de papierstoring. 2. Druk op ▲ en ▼ om stapsgewijs de instructies te doorlopen. 3. Ga naar Papierstoringen verhelpen voor meer informatie. 4. Als dit bericht blijft verschijnen na het verwijderen van alle pagina's, neemt u contact op met de ondersteuning van HP via http://www.hp.com/support/ljcp4005.
13.X.XX STORINGEN IN DUPLEXBAAN Druk op ? voor hulp	Er zijn meerdere storingen in de duplexbaan. Hierbij is ook het gebied rond de bovenklep inbegrepen.	<ol style="list-style-type: none"> 1. Druk op ? voor gedetailleerde informatie over het verhelpen van de papierstoring. 2. Druk op ▲ en ▼ om stapsgewijs de instructies te doorlopen. 3. Ga naar Papierstoringen verhelpen voor meer informatie. 4. Als dit bericht blijft verschijnen na het verwijderen van alle pagina's, neemt u contact op met de ondersteuning van HP via http://www.hp.com/support/ljcp4005.
13.X.XX STORINGEN IN PAPIERBAAN Druk op ? voor hulp	Er zijn meerdere storingen in de papierbaan. Hierbij is ook het gebied rond de bovenklep inbegrepen.	<ol style="list-style-type: none"> 1. Druk op ? voor gedetailleerde informatie over het verhelpen van de papierstoring. 2. Druk op ▲ en ▼ om stapsgewijs de instructies te doorlopen. 3. Ga naar Papierstoringen verhelpen voor meer informatie. 4. Als dit bericht blijft verschijnen na het verwijderen van alle pagina's, neemt u contact op met de ondersteuning van HP via http://www.hp.com/support/ljcp4005.
13.X.XX STORING IN BOVENKLEP OF DUPLEX Druk op ? voor hulp	Er is een storing in het gedeelte rond de bovenklep.	<ol style="list-style-type: none"> 1. Druk op ? voor gedetailleerde informatie over het verhelpen van storingen. 2. Druk op ▲ en ▼ om stapsgewijs de instructies te doorlopen. 3. Ga naar Papierstoringen verhelpen voor meer informatie. 4. Als dit bericht blijft verschijnen na het verwijderen van alle pagina's, neemt u contact op met de ondersteuning van HP via http://www.hp.com/support/ljcp4005.

Bedieningspaneelbericht	Omschrijving	Aanbevolen actie
13.X.XX STORING IN DUPLEXBAAN Druk op ? voor hulp	Er is een storing opgetreden in de duplexbaan.	<ol style="list-style-type: none"> 1. Druk op ? voor gedetailleerde informatie over het verhelpen van de papierstoring. 2. Druk op ▲ en ▼ om stapsgewijs de instructies te doorlopen. 3. Ga naar Papierstoringen verhelpen voor meer informatie. 4. Als dit bericht blijft verschijnen na het verwijderen van alle pagina's, neemt u contact op met de ondersteuning van HP via http://www.hp.com/support/ljcp4005.
13.X.XX STORING IN LADE 1 Verhelp de storing en druk op ✓	Er is een papierstoring in lade 1.	<ol style="list-style-type: none"> 1. Druk op ? voor gedetailleerde informatie over het verhelpen van storingen. 2. Druk op ▼ voor stapsgewijze informatie. 3. Ga naar Papierstoringen verhelpen voor meer informatie. 4. Als dit bericht blijft verschijnen na het verwijderen van alle pagina's, neemt u contact op met de ondersteuning van HP via http://www.hp.com/support/ljcp4005.
13.X.XX STORING IN PAPIERBAAN Druk op ? voor hulp	Er is een storing opgetreden in de papierbaan.	<ol style="list-style-type: none"> 1. Druk op ? voor gedetailleerde informatie over het verhelpen van de papierstoring. 2. Druk op ▲ en ▼ om stapsgewijs de instructies te doorlopen. 3. Ga naar Papierstoringen verhelpen voor meer informatie. 4. Als dit bericht blijft verschijnen na het verwijderen van alle pagina's, neemt u contact op met de ondersteuning van HP via http://www.hp.com/support/ljcp4005.
13.XX STORING IN LADE X Druk op ? voor hulp	Er is papier vastgelopen in lade 2 of optionele lade 3.	<ol style="list-style-type: none"> 1. Druk op ? voor gedetailleerde informatie over het verhelpen van de papierstoring. 2. Druk op ▲ en ▼ om stapsgewijs de instructies te doorlopen. 3. Ga naar Papierstoringen verhelpen voor meer informatie. 4. Als dit bericht blijft verschijnen na het verwijderen van alle pagina's, neemt u contact op met de ondersteuning van HP via http://www.hp.com/support/ljcp4005.

Bedieningspaneelbericht	Omschrijving	Aanbevolen actie
<p>20 Onvoldoende geheugen</p> <p>Druk op ? voor hulp</p> <p>wordt afgewisseld met</p> <p>20 Onvoldoende geheugen</p> <p>Doorgaan: druk op ✓</p>	<p>De printer ontvangt meer gegevens van de computer dan in het beschikbare geheugen passen.</p>	<p>1. Druk op ✓ om verder te gaan met afdrucken.</p> <p> Opmerking Er zullen gegevens verloren gaan.</p> <p>2. Maak de afdruktaak minder complex om deze fout in de toekomst te vermijden.</p> <p>3. Als u extra geheugen in de printer installeert, is het mogelijk dat het afdrucken van meer complexe pagina's zonder problemen verloopt.</p>
<p>22 GEÏNTEGR. I/O</p> <p>BUFFER OVERFLOW</p> <p>wordt afgewisseld met</p> <p>Doorgaan: druk op ✓</p>	<p>Er is een overflow opgetreden bij de geïntegreerde Jetdirect-printserver.</p>	<p>Druk op ✓ om door te gaan. Wanneer deze fout zich voordoet zijn mogelijk gegevens verloren gegaan. Stuur de afdruktaak zonodig opnieuw naar de printer.</p>
<p>40 GEÏNTEGR. I/O</p> <p>SLECHTE TRANSMISSIE</p> <p>wordt afgewisseld met</p> <p>Doorgaan: druk op ✓</p>	<p>De verbinding met de geïntegreerde Jetdirect-printserver is verbroken.</p>	<p>Zet de printer uit en weer aan. Druk op ? voor meer informatie.</p> <p>Als dit bericht blijft verschijnen, neemt u contact op met de ondersteuning van HP via http://www.hp.com/support/ljcp4005.</p>
<p>41.3 ONVERWACHT</p> <p>FORMAAT IN LADE X</p> <p>Druk op ? voor hulp</p> <p>wordt afgewisseld met</p> <p>VUL LADE X MET</p> <p>[TYPE] [FORMAAT]</p> <p>Druk op Start voor</p> <p>een andere lade</p>	<p>Het geplaatste afdrukmetaal is langer of korter dan het formaat waarvoor de lade geconfigureerd is.</p>	<p>1. Als het verkeerde formaat is geselecteerd, annuleert u de taak of drukt u op ? om naar de Help te gaan.</p> <p>OF</p> <p>2. Druk op ✓ om een andere lade te selecteren.</p> <p>3. Druk op ▲ en ▼ om stapsgewijs de instructies te doorlopen.</p>
<p>41.5 ONVERWACHT</p> <p>TYPE IN LADE X</p> <p>Druk op ? voor hulp</p> <p>wordt afgewisseld met</p> <p>VUL LADE X MET</p> <p>[TYPE] [FORMAAT]</p> <p>Druk op Start voor</p> <p>een andere lade</p>	<p>De printer detecteert een ander soort afdrukmetaal in de papierbaan dan geconfigureerd is in de lade.</p>	<p>1. Als het verkeerde type is geselecteerd, annuleert u de taak of drukt u op ? om naar de Help te gaan.</p> <p>OF</p> <p>2. Druk op ✓ om een andere lade te selecteren.</p> <p>3. Druk op ▲ en ▼ om stapsgewijs de instructies te doorlopen.</p>

Bedieningspaneelbericht	Omschrijving	Aanbevolen actie
49.XXXX PRINTERFOUT Zet uit en weer aan voor doorgaan	Er heeft zich een kritieke firmwarefout voorgedaan.	<ol style="list-style-type: none"> 1. Zet de printer uit en weer aan. 2. Als dit bericht blijft verschijnen, neemt u contact op met de ondersteuning van HP via http://www.hp.com/support/ljcp4005.
50.X FUSERFOUT Druk op ? voor hulp	Er is een fuserfout opgetreden. De volgende fouten zijn specifiek voor de fuser: 50.1: Er is een fout opgetreden in de hoofdthermistoor door een lage temperatuur in de fuser. 50.2: Er is een fout opgetreden in de opwarmservice van de fuser. 50.3: Er is een fout opgetreden in de hoofdthermistoor door een hoge temperatuur in de fuser. 50.6: Er heeft zich een open fuserfout voorgedaan. 50.7: Er is een storing opgetreden bij het mechanisme voor het verminderen van de fuserdruk. Deze fout kan ontstaan door een tekort aan stroom, onjuiste netspanning of een probleem met de fuser.	<ol style="list-style-type: none"> 1. Zet de printer uit en weer aan. 2. Druk op ▲ en ▼ om stapsgewijs de instructies te doorlopen. 3. Als dit bericht blijft verschijnen, neemt u contact op met de ondersteuning van HP via http://www.hp.com/support/ljcp4005.
50.X FUSERFOUT Zet uit en weer aan voor doorgaan	Er is een fuserfout opgetreden.	Zet de printer uit en weer aan.
51.2Y PRINTERFOUT Druk op ? voor hulp wordt afgewisseld met 51.2Y PRINTERFOUT Zet uit en weer aan voor doorgaan	Een laserstraal heeft een fout gesignaleerd of er is een laserfout opgetreden. De waarden voor Y zijn: Y Omschrijving 0 - Zwart 1 - Cyaan 2 - Magenta 3 - Geel	<ol style="list-style-type: none"> 1. Zet de printer uit en weer aan. 2. Als het probleem zich blijft voordoen, neemt u contact op met de ondersteuning van HP via http://www.hp.com/support/ljcp4005.
52.X PRINTERFOUT wordt afgewisseld met Zet uit en weer aan voor doorgaan	Er is een printerfout opgetreden.	Zet de printer uit en weer aan. Druk op ? voor meer informatie. Als dit bericht blijft verschijnen, neemt u contact op met de ondersteuning van HP via http://www.hp.com/support/ljcp4005 .

Bedieningspaneelbericht	Omschrijving	Aanbevolen actie
53.XX.X RAM DIMM-SLEUF CONTROLEREN X	Er is een geheugenfout opgetreden.	<p>Druk op ✓ om verder te gaan wanneer dit wordt gevraagd. De printer moet de status Klaar hebben. De printer zal echter niet optimaal gebruikmaken van het volledige geïnstalleerde geheugen.</p> <p>Anders:</p> <ol style="list-style-type: none"> 1. Zet de printer uit. 2. Controleer of het DDR SDRAM aan de specificaties voldoet en juist is geïnstalleerd. 3. Zet de printer aan. 4. Als het probleem zich blijft voordoen, neemt u contact op met de ondersteuning van HP via http://www.hp.com/support/ljcp4005.
54.XX PRINTERFOUT Zet uit en weer aan voor doorgaan	<p>Het afdrukken kan niet worden voortgezet. Er is een sensorstoring.</p> <p>De waarden voor X zijn:</p> <p>01 - Vochtigheidssensor</p> <p>15 - Geel</p> <p>16 - Magenta</p> <p>17 - Cyaan</p> <p>18 - Zwart</p>	<ol style="list-style-type: none"> 1. Zet de printer uit en weer aan. 2. Als het probleem zich blijft voordoen, neemt u contact op met de ondersteuning van HP via http://www.hp.com/support/ljcp4005.
55.X.X DC CONTROLLERFOUT Druk op ? voor hulp wordt afgewisseld met 55.0X.YY PRINTERFOUT PRINTERFOUT Zet uit en weer aan voor doorgaan	Er is een printeropdrachtfout opgetreden.	<ol style="list-style-type: none"> 1. Zet de printer uit en weer aan. 2. Als het probleem zich blijft voordoen, neemt u contact op met de ondersteuning van HP via http://www.hp.com/support/ljcp4005.
56.XX PRINTERFOUT Zet uit en weer aan voor doorgaan	Er is een printerfout opgetreden.	<ol style="list-style-type: none"> 1. Zet de printer uit en weer aan. 2. Als het probleem zich blijft voordoen, neemt u contact op met de ondersteuning van HP via http://www.hp.com/support/ljcp4005.
57.0X PRINTERFOUT Zet uit en weer	Er is een printerventilatorfout opgetreden.	<ol style="list-style-type: none"> 1. Zet de printer uit en weer aan. 2. Als het probleem zich blijft voordoen, neemt u contact op met de

Bedieningspaneelbericht	Omschrijving	Aanbevolen actie
aan voor doorgaan		ondersteuning van HP via http://www.hp.com/support/ljcp4005 .
58.0X PRINTERFOUT Druk op ? voor hulp wordt afgewisseld met 58.0X PRINTERFOUT Zet uit en weer aan voor doorgaan	Er is een fout gedetecteerd met een geheugenlabel.	<ol style="list-style-type: none"> 1. Zet de printer uit en weer aan. 2. Als het probleem zich blijft voordoen, neemt u contact op met de ondersteuning van HP via http://www.hp.com/support/ljcp4005.
59.XY PRINTERFOUT Druk op ? voor hulp wordt afgewisseld met 59.XY PRINTERFOUT Zet uit en weer aan voor doorgaan	Er is een fout met de printermotor opgetreden.	<ol style="list-style-type: none"> 1. Zet de printer uit en weer aan. 2. Als het probleem zich blijft voordoen, neemt u contact op met de ondersteuning van HP via http://www.hp.com/support/ljcp4005. <p>Opmerking: Dit bericht kan eveneens verschijnen wanneer de transfereenheid ontbreekt of verkeerd geïnstalleerd is. Zorg dat de transfereenheid goed geïnstalleerd is.</p>
60.X PRINTERFOUT wordt afgewisseld met Zet uit en weer aan voor doorgaan	Er is een fout opgetreden bij de lift in één van de laden, waarbij XX het nummer van de betreffende lade aangeeft.	<ol style="list-style-type: none"> 1. Druk op ▼ voor stapsgewijze informatie. 2. Als de fout opnieuw verschijnt, zet u de printer uit en weer aan. 3. Als de fout niet verdwijnt, noteert u de melding en neemt u contact op met de ondersteuning van HP op http://www.hp.com/support/ljcp4005.
62 GEEN SYSTEEM Zet uit en weer aan voor doorgaan	Het systeem is onvindbaar.	<ol style="list-style-type: none"> 1. Zet de printer uit en weer aan. 2. Als het probleem zich blijft voordoen, neemt u contact op met de ondersteuning van HP via http://www.hp.com/support/ljcp4005.
68.X OPSLAGFOUT INSTELL. GEWIJZIGD Druk op ? voor hulp wordt afgewisseld met 68.X OPSLAGFOUT INSTELL. GEWIJZIGD	Een of meer printerinstellingen die in het apparaat met het niet-vluchtig geheugen zijn opgeslagen, zijn ongeldig en zijn teruggezet op de fabrieksinstellingen. Als u op ✓ drukt, moet het bericht verdwijnen. Het afdrukken kan verdergaan, maar er kan zich onverwacht gedrag voordoen.	<ol style="list-style-type: none"> 1. Druk op ✓ om door te gaan. 2. Als de fout zich blijft voordoen, zet u de printer uit en weer aan. 3. Als het probleem zich blijft voordoen, neemt u contact op met de ondersteuning van HP via http://www.hp.com/support/ljcp4005.



Bedieningspaneelbericht	Omschrijving	Aanbevolen actie
<p>Doorgaan: druk op ✓</p> <p>68.X PERMANENT GEHEUGEN VOL</p> <p>Druk op ? voor hulp</p> <p>wordt afgewisseld met</p> <p>68.X PERMANENT GEHEUGEN VOL</p> <p>Doorgaan: druk op ✓</p>	<p>Het apparaat met het niet-vluchtige geheugen is vol. Als u op ✓ drukt, moet het bericht verdwijnen. Het afdrukken kan verdergaan, maar er kan zich onverwacht gedrag voordoen.</p> <p>X Omschrijving</p> <p>0 voor NVRAM in de printer</p> <p>1 voor verwijderbare schijf (flash-schijf of vaste schijf)</p>	<ol style="list-style-type: none"> 1. Druk op ✓ om door te gaan. 2. Voor 68.0-fouten zet u de printer uit en weer aan. 3. Als een 68.0-fout blijft aanhouden, neemt u contact op met de ondersteuning van HP. 4. Voor 68.1-fouten gebruikt u HP Web Jetadmin om bestanden van de schijf te verwijderen. 5. Als een 68.1-fout blijft aanhouden, neemt u contact op met de ondersteuning van HP.
<p>68.X SCHRIJFFOUT PERMANENT GEHEUGEN</p> <p>Doorgaan: druk op ✓</p>	<p>Het apparaat met het niet-vluchtige geheugen is vol. Als u op ✓ drukt, moet het bericht verdwijnen. Het afdrukken kan verdergaan, maar er kan zich onverwacht gedrag voordoen.</p> <p>X Omschrijving</p> <p>0 voor NVRAM in de printer</p> <p>1 voor verwijderbare schijf (flash-schijf of vaste schijf)</p>	<ol style="list-style-type: none"> 1. Druk op ✓ om door te gaan. 2. Als de fout zich blijft voordoen, zet u de printer uit en weer aan. 3. Als het probleem zich blijft voordoen, neemt u contact op met de ondersteuning van HP via http://www.hp.com/support/ljcp4005.
<p>69.X PRINTERFOUT</p> <p>Druk op ? voor hulp</p> <p>wordt afgewisseld met</p> <p>69.X PRINTERFOUT</p> <p>Zet uit en weer aan voor doorgaan</p>	<p>Er is een printerfout opgetreden.</p>	<p>Zet de printer uit en weer aan. Druk op ? voor meer informatie.</p>
<p>79.XXXX PRINTERFOUT</p> <p>Zet uit en weer aan voor doorgaan</p>	<p>Er heeft zich in de apparatuur een kritieke fout voorgedaan.</p>	<ol style="list-style-type: none"> 1. Zet de printer uit en weer aan. 2. Als het probleem zich blijft voordoen, neemt u contact op met de ondersteuning van HP via http://www.hp.com/support/ljcp4005.
<p>ABCDEFGHIJ 0110000000</p> <p>wordt afgewisseld met</p> <p>Druk op ? om af te sluiten.</p>	<p>Dit bericht wordt weergegeven wanneer een papierbaansensortest of een papierbaantest wordt uitgevoerd. De letterwaarde geeft aan welke sensor op dat moment wordt gecontroleerd.</p>	<p>Geen handeling vereist.</p>
<p>Afdrukken... BESTANDSDIRECTORY</p>	<p>De printer is bezig met het afdrukken van de directory-pagina voor de massaopslag. Als de pagina is afgedrukt, keert de printer terug naar de stand Klaar.</p>	<p>Geen handeling vereist.</p>

Bedieningspaneelbericht	Omschrijving	Aanbevolen actie
Afdrukken... CMYK-MONSTERS	Dit bericht wordt weergegeven wanneer er een CMYK-voorbeeldpagina wordt gegenereerd.	Geen handeling vereist.
Afdrukken... CONFIGURATIE	De printer is bezig met het afdrukken van een configuratiepagina. Als de pagina is afgedrukt, keert de printer terug naar de stand Klaar .	Geen handeling vereist.
Afdrukken... DIAGNOSTISCHE PAGINA	De printer is bezig met het afdrukken van een diagnostiekpagina. Als de pagina is afgedrukt, keert de printer terug naar de stand Klaar .	Geen handeling vereist.
Afdrukken... GEBEURTENISLOG	De printer is bezig met het afdrukken van een pagina met het logbestand. Als de pagina is afgedrukt, keert de printer terug naar de stand Klaar .	Geen handeling vereist.
Afdrukken... GEBRUIKSPAGINA	De printer is bezig met het afdrukken van een pagina met informatie over het gebruik van de printer. Als de pagina is afgedrukt, keert de printer terug naar de stand Klaar .	Geen handeling vereist.
Afdrukken... LETTERTYPENLIJST	De printer is bezig met het samenstellen van een lijst van de PCL- of de PS-lettertypen. Als de pagina is afgedrukt, keert de printer terug naar de stand Klaar .	Geen handeling vereist.
Afdrukken... MACHINETEST	De printer is bezig met het afdrukken van een enginetestpagina. Als de pagina is afgedrukt, keert de printer terug naar de stand Klaar .	Geen handeling vereist.
Afdrukken... MENUSTRUCTUUR	De printer is bezig met het samenstellen van een overzicht van de menu's van de printer. Als de pagina is afgedrukt, keert de printer terug naar de stand Klaar .	Geen handeling vereist.
Afdrukken... Oplossing kwaliteit	De printer is bezig met het samenstellen van een aantal pagina's met informatie over het oplossen van problemen met de afdrukkwaliteit. Als de pagina's zijn afgedrukt, keert de printer terug naar de stand Klaar .	Volg de instructies op de afgedrukte pagina's.
Afdrukken... REGISTRATIEPAGINA	De printer is bezig met het afdrukken van een registratiepagina. Als de pagina is afgedrukt, keert de printer terug naar het menu KALIBRATIE INSTELLEN .	Volg de instructies op de afgedrukte pagina's.
Afdrukken... RGB-MONSTERS	Dit bericht wordt weergegeven wanneer er een RGB-voorbeeldpagina wordt gegenereerd.	Geen handeling vereist.
Afdrukken... STATUS BENODIGDHEDEN	De printer is bezig met het afdrukken van een pagina met informatie over de status van de benodigdheden. Als de pagina is afgedrukt, keert de printer terug naar de stand Klaar .	Geen handeling vereist.
AFDRUKKEN GESTOPT Doorgaan: druk op ✓	Dit bericht wordt weergegeven als een Afdruk/Stop-test wordt uitgevoerd en de tijd verstrijkt.	Druk op ✓ om verder te gaan met afdrukken.
AFDRUKKEN IN KLEUR NIET TOEGESTAAN	De printer is ingesteld op KLEUR INDIEN TOEGESTAAN en u of uw	Vraag uw netwerkbeheerder de gebruikers- of programmamachtigingen zodanig in te stellen dat u in kleur kunt afdrukken.

Bedieningspaneelbericht	Omschrijving	Aanbevolen actie
wordt afgewisseld met Klaar	softwareprogramma beschikt niet over een machtiging voor het afdrucken in kleur.	
Annuleren... X	De printer is bezig een taak te annuleren. Het bericht blijft weergegeven tot de taak is gestopt, de papierbaan is vrijgemaakt en tot alle gegevens die over het actieve gegevenskanaal binnenkomen, zijn ontvangen en verwijderd.	Geen handeling vereist.
APPARAATSTORING [FS] Voor wissen druk op ✓ wordt afgewisseld met Klaar	Er is een defect opgetreden in de aangegeven schijf. Het afdrucken van taken waarvoor gebruik van de flash-DIMM niet nodig is, kan gewoon doorgaan.	<ol style="list-style-type: none"> 1. Als u het bericht wilt wissen, drukt u op ✓. 2. Als het bericht blijft verschijnen, verwijdert u de EIO-schijf en installeert u deze opnieuw. 3. Zet de printer opnieuw aan. 4. Als het bericht blijft verschijnen, vervangt u de flash-DIMM.
APPARAATSTORING DISK Voor wissen druk op ✓ wordt afgewisseld met Klaar	Er is een defect opgetreden in de aangegeven schijf. Het afdrucken kan verdergaan voor taken waarvoor gebruik van de schijf niet nodig is.	<ol style="list-style-type: none"> 1. Als u het bericht wilt wissen, drukt u op ✓. 2. Als het bericht blijft verschijnen, verwijdert u de EIO-schijf en installeert u deze opnieuw. 3. Zet de printer opnieuw aan. 4. Als dit bericht blijft verschijnen, vervangt u de EIO-schijf.
APPARAATSTORING RAMDISK Voor wissen druk op ✓ wordt afgewisseld met Klaar	Er is een defect opgetreden in de aangegeven schijf.	<ol style="list-style-type: none"> 1. Als u het bericht wilt wissen, drukt u op ✓. 2. Als de fout zich blijft voordoen, zet u de printer uit en weer aan. 3. Als dit bericht blijft verschijnen, neemt u contact op met de ondersteuning van HP via http://www.hp.com/support/ljcp4005.
APPARAATSTORING SCHRIJVEN BESCHERMD Voor wissen druk op ✓ wordt afgewisseld met Klaar	Er kunnen geen nieuwe bestanden naar het DIMM-geheugen worden geschreven, omdat het apparaat met het schijfsysteem beveiligd is.	<ol style="list-style-type: none"> 1. Als u het schrijven naar het flash-geheugen wilt activeren, dient u de schrijfbeveiliging uit te schakelen met HP Web Jetadmin. 2. Als u het bericht wilt wissen, drukt u op ✓. 3. Als de fout zich blijft voordoen, zet u de printer uit en weer aan.
BENODIGDHEDEN IN VERKEERDE POSITIE wordt afgewisseld met Voor status druk ✓	Er is ten minste één accessoire verkeerd in de printer geïnstalleerd en een andere accessoire ontbreekt, is verkeerd geïnstalleerd, is leeg of bijna leeg.	<ol style="list-style-type: none"> 1. Druk op ✓ om het menu STATUS BENODIGDHEDEN te openen. 2. Druk op ▲ en ▼ om het onderdeel te markeren waarbij een fout is opgetreden.


Bedieningspaneelbericht	Omschrijving	Aanbevolen actie
<p>Benodigheden installeren</p> <p>Voor status druk ✓</p> <p>Op de meter voor benodigheden wordt het inktniveau van de printcartridges weergegeven.</p>	<p>Er is ten minste één accessoire verkeerd in de printer geïnstalleerd of ontbreekt en een andere accessoire ontbreekt, is verkeerd geïnstalleerd, is leeg of bijna leeg. Installeer de accessoire opnieuw en zorg dat deze juist is aangebracht.</p>	<ol style="list-style-type: none"> Druk op ? om de Help bij dit onderdeel weer te geven. Druk op ▲ en ▼ om stapsgewijs de instructies te doorlopen.
<p>BESTANDBEWERKING</p> <p>DISK FOUT</p> <p>Voor wissen druk op ✓</p> <p>wordt afgewisseld met</p> <p>Klaar</p>	<p>De printer heeft een P.JL-opdracht ontvangen die tot een onlogische bewerking zou leiden (bijvoorbeeld het downloaden van een bestand naar een directory die niet bestaat). Het is mogelijk dat het afdrucken verdergaat.</p>	<ol style="list-style-type: none"> Als u het bericht wilt wissen, drukt u op ✓. Als de fout zich blijft voordoen, zet u de printer uit en weer aan. Als het bericht weer verschijnt, is er wellicht een probleem met de software.
<p>BESTANDBEWERKING</p> <p>FLASH FOUT</p> <p>Voor wissen druk op ✓</p> <p>wordt afgewisseld met</p> <p>Klaar</p>	<p>De printer heeft een P.JL-opdracht ontvangen die tot een onlogische bewerking zou leiden (bijvoorbeeld het downloaden van een bestand naar een directory die niet bestaat).</p>	<ol style="list-style-type: none"> Als u het bericht wilt wissen, drukt u op ✓. Als de fout zich blijft voordoen, zet u de printer uit en weer aan. Als het bericht weer verschijnt, is er wellicht een probleem met de software.
<p>BESTANDBEWERKING</p> <p>RAMDISK FOUT</p> <p>Voor wissen druk op ✓</p> <p>wordt afgewisseld met</p> <p>Klaar</p>	<p>De printer heeft een P.JL-opdracht ontvangen die tot een onlogische bewerking zou leiden (bijvoorbeeld het downloaden van een bestand naar een directory die niet bestaat).</p> <p>Het is mogelijk dat het afdrucken verdergaat.</p>	<ol style="list-style-type: none"> Als u het bericht wilt wissen, drukt u op ✓. Als de fout zich blijft voordoen, zet u de printer uit en weer aan. Als het bericht weer verschijnt, is er wellicht een probleem met de software.
<p>BESTANDSSYSTEEM</p> <p>[FS] VOL</p> <p>Voor wissen druk op ✓</p> <p>wordt afgewisseld met</p> <p>Klaar</p>	<p>De printer heeft een P.JL-opdracht ontvangen waardoor iets in het bestandssysteem opgeslagen moest worden maar de bewerking is niet gelukt omdat het systeem vol is.</p>	<ol style="list-style-type: none"> Gebruik HP Web Jetadmin om bestanden uit het flash-geheugen te wissen en probeer het opnieuw. Als u het bericht wilt wissen, drukt u op ✓. Als de fout zich blijft voordoen, zet u de printer uit en weer aan.

Bedieningspaneelbericht	Omschrijving	Aanbevolen actie
BESTANDSSYSTEEM DISK VOL Voor wissen druk op ✓ wordt afgewisseld met Klaar	De printer heeft een PjL-opdracht ontvangen waardoor iets in het bestandssysteem opgeslagen moest worden maar de bewerking is niet gelukt omdat het systeem vol is.	<ol style="list-style-type: none"> 1. Gebruik de HP Web Jetadmin-software om de opgeslagen taak via het bedieningspaneel van de printer te verwijderen. 2. Als u het bericht wilt wissen, drukt u op ✓. 3. Als de fout zich blijft voordoen, zet u de printer uit en weer aan.
BESTANDSSYSTEEM DISK VOL Voor wissen druk op ✓ wordt afgewisseld met Klaar	De printer heeft een PjL-opdracht ontvangen waardoor iets in het bestandssysteem opgeslagen moest worden maar de bewerking is niet gelukt omdat het systeem vol is.	<ul style="list-style-type: none"> • Als u het bericht wilt wissen, drukt u op ✓. • Als de fout zich blijft voordoen, zet u de printer uit en weer aan. <div style="border: 1px solid green; padding: 5px; margin-top: 10px;">  Opmerking Tevens worden hierdoor eventuele bestanden in het RAM-geheugen gewist. </div>
BESTEL BENODIGDHEDEN wordt afgewisseld met Klaar Druk op ? voor hulp Op de meter voor benodigdheden wordt het inktniveau van de printcartridges weergegeven.	Meer dan een van de benodigdheden zijn bijna op. Het afdrukken wordt voortgezet totdat er een onderdeel moet worden vervangen.	<ol style="list-style-type: none"> 1. Druk op Menu om de menu's te openen. 2. Druk op ▲ of ▼ om Informatie te markeren en druk vervolgens op ✓. 3. Druk op ▲ of ▼ om STATUS BENODIGDHEDEN te markeren en druk vervolgens op ✓. 4. Druk op ▲ of ▼ om een onderdeel te markeren dat moet worden besteld. 5. Druk op ? om de Help bij dit onderdeel te openen. 6. Zoek een artikelnummer op in de Help. 7. Bestel het onderdeel. 8. Herhaal de vorige stappen voor elk onderdeel dat moet worden besteld. 9. Informatie voor het bestellen van benodigdheden is tevens beschikbaar via de geïntegreerde webserver. Zie De geïntegreerde webserver gebruiken voor meer informatie.
BESTEL FUSERKIT < X PAG.'S OVER Druk op ? voor hulp wordt afgewisseld met Klaar	De fuser is aan het einde van de levensduur. De printer is klaar en het aangegeven aantal resterende pagina's kan verder afgedrukt worden. Het afdrukken wordt voortgezet totdat er een onderdeel moet worden vervangen.	<ol style="list-style-type: none"> 1. Druk op ? om de Help bij het bericht weer te geven. 2. Zoek het artikelnummer op voor de fuserkit. 3. Bestel een fuserkit. <div style="border: 1px solid green; padding: 5px; margin-top: 10px;">  Opmerking Informatie voor het bestellen van benodigdheden is tevens beschikbaar via de geïntegreerde webserver. Zie De geïntegreerde webserver gebruiken voor meer informatie. </div>

Bedieningspaneelbericht	Omschrijving	Aanbevolen actie
BESTEL TRANSFERKIT < X PAG.'S OVER Druk op ? voor hulp wordt afgewisseld met Klaar	De transfereenheid is bijna aan het einde van de levensduur. Het afdrukken kan worden voortgezet.	<ol style="list-style-type: none"> 1. Druk op ? om de Help bij het bericht weer te geven. 2. Zoek het artikelnummer van de transferkit op in de Help. 3. Bestel een transferkit.  <p>Opmerking Informatie voor het bestellen van benodigdheden is tevens beschikbaar via de geïntegreerde webserver. Zie De geïntegreerde webserver gebruiken voor meer informatie.</p>
Bezig met uitvoeren upgrade	Er wordt een upgrade van de firmware uitgevoerd.	Schakel de printer niet uit totdat deze terugkeert naar de status Klaar .
Bezig met initialiseren...	Dit bericht wordt weergegeven wanneer de printer wordt ingeschakeld, zodra wordt begonnen met het initialiseren van de aparte taken.	Geen handeling vereist.
Bezig met opwarmen	De printer komt net uit de slaapstand. Het afdrukken zal verdergaan zodra de printer warm is.	Geen handeling vereist.
BEZIG MET REINIGEN	Een reinigingspagina wordt verwerkt.	Geen handeling vereist.
BEZIG MET VERWIJDEREN PRIVÉTAKEN	De printer is bezig met het verwijderen van een opgeslagen privétaak. Voor het verwijderen van een privétaak is een PIN vereist.	Geen handeling vereist.
CYAAAN CARTRIDGE IN VERKEERDE POSITIE wordt afgewisseld met Druk op ? voor hulp Op de meter voor benodigdheden wordt het inktniveau van de printcartridges weergegeven.	De cyaan cartridge is in de verkeerde sleuf geïnstalleerd en de klep is gesloten.	<ol style="list-style-type: none"> 1. Open de boven- en voorkleppen.  <p>VOORZICHTIG De transfereenheid is zeer gevoelig voor beschadigingen.</p> <ol style="list-style-type: none"> 2. Open de transfereenheid. 3. Verwijder de onjuiste printcartridge. 4. Installeer de juiste printcartridge. 5. Sluit de transfereenheid en sluit vervolgens de boven- en voorkleppen.
Data ontvangen Druk op Start voor afdruk laatste pag. ✓ wordt afgewisseld met Klaar Druk op Start voor afdruk laatste pag. ✓	De printer heeft gegevens ontvangen en wacht op doorvoer. Wanneer de printer het volgende bestand ontvangt, verdwijnt het bericht.	Druk op ✓ om verder te gaan met afdrukken.
Datum/tijd	Prompt voor het instellen van de datum en tijd op de printer. Standaardindeling is [JJJJ]/[MMM]/[DD] [UU]-[MM].	U kunt dit wijzigen door te drukken op ✓ en de gevraagde gegevens in te voeren.

Bedieningspaneelbericht	Omschrijving	Aanbevolen actie
DEMOPAGINA afdrukken...	De printer is bezig met het afdrukken van een voorbeeldpagina. Als de pagina is afgedrukt, keert de printer terug naar de stand Klaar .	Geen handeling vereist.
Diagnostiekmodus klaar Druk op ? om af te sluiten.	De printer is ingesteld op een speciale diagnostische modus.	Druk op Stop om de speciale diagnostische modus af te sluiten. OF Er is geen handeling vereist.
DISK TEGEN SCHRIJVEN BESCHERMD Voor wissen druk op ✓ wordt afgewisseld met Klaar	Er kunnen geen nieuwe bestanden naar het DIMM-geheugen worden geschreven, omdat het apparaat met het schijfsysteem beveiligd is.	<ol style="list-style-type: none"> Als u het schrijven naar de schijf wilt activeren, dient u de schrijfbeveiliging uit te schakelen met HP Web Jetadmin. Als u het bericht wilt wissen, drukt u op ✓. Als de fout zich blijft voordoen, zet u de printer uit en weer aan.
Dubbelzijdige taak wordt verwerkt Pak papier pas als taak is voltooid	Tijdens het afdrukken van een duplextaak wordt het papier tijdelijk in de papierbak geplaatst. Laat het papier in de bak liggen tot de taak is voltooid.	Pak het papier niet vast wanneer het tijdelijk in de papierbak ligt. Het bericht verdwijnt wanneer de taak is voltooid.
Een ogenblik geduld	De printer is bezig met het wissen van gegevens.	Geen handeling vereist.
Gebeurtenislogboek leeg	Op het bedieningspaneel is LOGBOEK GEBEURT. WEERGEVEN geselecteerd en het logbestand is leeg.	Geen handeling vereist.
Gebeurtenislogboek wissen	Dit bericht wordt weergegeven tijdens het wissen van het gebeurtenislogboek. De MENU'S worden afgesloten wanneer het gebeurtenislogboek is gewist.	Geen handeling vereist.
GEBRUIK LADE X [TYPE] [FORMAAT] Wijzigen: ▲/▼ Doorgaan: ✓	De printer biedt alternatieve soorten afdruk materiaal voor gebruik voor deze afdruktaak.	<ol style="list-style-type: none"> Bekijk de configuratie van de laden (soort en formaat) ▲ en ▼. Druk op ✓ om de gewenste lade te selecteren. Druk op Terug om terug te keren naar het vorige bericht.
Geen taak om te annuleren	Er zijn geen opgeslagen taken aanwezig die kunnen worden geannuleerd.	Geen handeling vereist.
GEKOZEN PERSONALITY NIET BESCHIKBAAR Doorgaan: druk op ✓ wordt afgewisseld met GEKOZEN PERSONALITY NIET BESCHIKBAAR	PJL heeft een verzoek ontvangen voor een personality die niet in de printer bestaat. De taak wordt afgebroken en er worden geen pagina's afgedrukt.	<ol style="list-style-type: none"> Druk op ? voor gedetailleerde informatie. Druk op ▲ en ▼ om stapsgewijs de instructies te doorlopen. Druk opnieuw af met het juiste stuurprogramma voor het apparaat.

Bedieningspaneelbericht	Omschrijving	Aanbevolen actie
Druk op ? voor hulp		
GELE CARTRIDGE IN VERKEERDE POSITIE wordt afgewisseld met Druk op ? voor hulp Op de meter voor benodigdheden wordt het inkniveau van de printcartridges weergegeven.	De gele cartridge is in de verkeerde sleuf geïnstalleerd en de klep is gesloten.	<ol style="list-style-type: none"> 1. Open de boven- en voorkleppen.  VOORZICHTIG De transfereenheid is zeer gevoelig voor beschadigingen. <ol style="list-style-type: none"> 2. Open de transfereenheid. 3. Verwijder de onjuiste printcartridge. 4. Installeer de juiste printcartridge. 5. Sluit de transfereenheid en sluit vervolgens de boven- en voorkleppen.
HANDMATIGE INVOER		
[TYPE] [FORMAAT] wordt afgewisseld met Druk op Start voor een andere lade	De afdruktaak vraagt om handmatige invoer, maar lade 1 is leeg. Er is een andere lade beschikbaar.	Plaats papier in lade 1 of druk op ✓ om een andere lade te selecteren.
HANDMATIGE INVOER		
[TYPE] [FORMAAT] Doorgaan: druk op ✓	Er is een taak verzonden waarvoor HANDMATIG INVOEREN is opgegeven en lade 1 is leeg.	<ol style="list-style-type: none"> 1. Plaats het juiste papier in lade 1 en druk op ✓ om verder te gaan. 2. Bevestig het papierformaat en -type wanneer u daarom wordt gevraagd.
HANDMATIGE INVOER		
[TYPE] [FORMAAT] Doorgaan: druk op ✓ wordt afgewisseld met HANDMATIGE INVOER [TYPE] [FORMAAT] Druk op ? voor hulp	De afdruktaak vraagt om HANDMATIG INVOEREN , maar in lade 1 is al papier geplaatst en geconfigureerd van een type of formaat dat afwijkt van wat is ingesteld voor de taak.	<ol style="list-style-type: none"> 1. Plaats het juiste papier in lade 1. 2. Bevestig het papierformaat en -type wanneer u daarom wordt gevraagd. 3. Of druk op ✓ om een andere lade te selecteren.
HANDMATIGE INVOER		
[TYPE] [FORMAAT] Druk op Start voor een andere lade wordt afgewisseld met HANDMATIGE INVOER [TYPE] [FORMAAT] Druk op ? voor hulp	Er is een taak verzonden waarvoor HANDMATIG INVOEREN is opgegeven en lade 1 is leeg. Er is een andere lade beschikbaar.	<ol style="list-style-type: none"> 1. Plaats het juiste papier in lade 1. 2. Bevestig het papierformaat en -type wanneer u daarom wordt gevraagd. 3. Of druk op ✓ om een andere lade te selecteren.
HANDMATIGE INVOER		
[TYPE] [FORMAAT] Druk op ? voor hulp	De even pagina's van een handmatig dubbelzijdig document zijn afgedrukt en de printer wacht tot de uitgevoerde stapel	Volg de aanwijzingen in het dialoogvenster Afdrukken op beide zijden op de computer. OF

Bedieningspaneelbericht	Omschrijving	Aanbevolen actie
<p>wordt afgewisseld met</p> <p>Afdr. tweede zijde:</p> <p>druk op ✓</p>	opnieuw wordt geplaatst voor het afdrukken van de oneven pagina's.	Druk op ? voor de Help bij de printer.
<p>Herstellen... X</p> <p>[accessoire #]</p>	De printer is bezig met het herstellen van de instellingen van een externe accessoire op verzoek van de gebruiker.	Geen handeling vereist.
<p>Herstellen... X</p>	De printer is bezig met het herstellen van de instellingen. Dit bericht wordt weergegeven tijdens het uitvoeren van een herstelbewerking, zoals KLEURWAARDEN HERSTELLEN .	Geen handeling vereist.
<p>Herstellen... X</p> <p>fabrieksinstellingen</p>	De printer is bezig met het herstellen van de fabrieksinstellingen.	Geen handeling vereist.
<p>INCOMPATIBELE [KLEUR] CARTRIDGE</p> <p>wordt afgewisseld met</p> <p>Druk op ? voor hulp</p> <p>Op de meter voor benodigdheden wordt het inktniveau van de printcartridges weergegeven.</p>	Er is een cartridge geïnstalleerd die niet bestemd is voor gebruik met dit apparaat.	<ol style="list-style-type: none"> 1. Open de boven- en voorkleppen. <div style="border: 1px solid black; padding: 5px; margin: 5px 0;">  VOORZICHTIG De transfereenheid is zeer gevoelig voor beschadigingen. </div> <ol style="list-style-type: none"> 2. Open de transfereenheid. 3. Verwijder de onjuiste printcartridge. 4. Installeer de juiste printcartridge. 5. Sluit de transfereenheid en sluit vervolgens de boven- en voorkleppen.
<p>INCOMPATIBELE BENODIGDHEDEN</p> <p>wordt afgewisseld met</p> <p>Voor status druk ✓</p> <p>Op de meter voor benodigdheden wordt het inktniveau van de printcartridges weergegeven.</p>	Er zijn twee benodigdheden geïnstalleerd die niet bestemd zijn voor gebruik met dit apparaat.	<ol style="list-style-type: none"> 1. Druk op ✓ om het menu STATUS BENODIGDHEDEN te openen. 2. Druk op ▲ en ▼ om het onderdeel te markeren waarbij een fout is opgetreden. 3. Druk op ? om de Help bij dit onderdeel weer te geven. 4. Druk op ▲ en ▼ om stapsgewijs de instructies te doorlopen.
<p>Initialiseren</p> <p>permanent geheugen</p>	Wordt weergegeven wanneer de printer wordt ingeschakeld om aan te duiden dat de permanente opslag wordt geïntialiseerd.	Geen handeling vereist.
<p>Installeer</p> <p>cartridge</p> <p>wordt afgewisseld met</p> <p>Druk op ? voor hulp</p> <p>Op de meter voor benodigdheden wordt het inktniveau van de printcartridges weergegeven.</p>	De cartridge is niet geïnstalleerd of is verkeerd geïnstalleerd in de printer.	<ol style="list-style-type: none"> 1. Open de boven- en voorkleppen. <div style="border: 1px solid black; padding: 5px; margin: 5px 0;">  VOORZICHTIG De transfereenheid is zeer gevoelig voor beschadigingen. </div> <ol style="list-style-type: none"> 2. Open de transfereenheid. 3. Plaats de printcartridge en controleer of deze juist is geïnstalleerd.

Bedieningspaneelbericht	Omschrijving	Aanbevolen actie
		<p>4. Sluit de transfereenheid en sluit vervolgens de boven- en voorkleppen.</p> <p>5. Als deze fout zich blijft voordoen, neemt u contact op met de ondersteuning van HP via http://www.hp.com/support/ljcp4005.</p>
INSTALLEER FUSER	De fuser is niet of niet naar behoren geïnstalleerd.	<p>Controleer of de fuser in de printer is geïnstalleerd en goed op zijn plaats zit.</p> <p>Druk op ▼ voor stapsgewijze informatie.</p>
Installeer transfer eenheid.	De transfereenheid is niet of niet naar behoren geïnstalleerd.	<p>1. Druk op ✓ om het menu STATUS BENODIGDHEDEN te openen.</p> <p>2. Druk op ▼ om de transfereenheid te markeren.</p> <p>3. Druk op ? om de Help weer te geven.</p> <p>4. Druk op ▲ en ▼ om stapsgewijs de instructies te doorlopen.</p>
Instelling opgesl.	Er is een menuoptie ingesteld en opgeslagen.	Geen handeling vereist.
KAARTSLEUF X NIET FUNCTIONEEL	De flash-kaart in sleuf X werkt niet goed.	<p>1. Zet de printer uit.</p> <p>2. Verwijder de kaart uit de aangegeven sleuf en vervang deze door een nieuwe kaart.</p>
Kalibreren bezig...	De printer is bezig met het kalibreren.	Geen handeling vereist.
Klaar Op de meter voor benodigdheden wordt het inktniveau van de printcartridges weergegeven.	De printer is on line en klaar voor gegevens. Op het bedieningspaneel worden geen statusberichten weergegeven.	Geen handeling vereist.
Klaar	De printer is on line en gereed.	Geen handeling vereist.
IP-adres:		
LADE X FORMAAT= [FORMAAT] Instelling opgesl.	Het formaat dat in het menu is geselecteerd, is opgeslagen.	Er is geen handeling vereist.
Lade X leeg [TYPE] [FORMAAT] wordt afgewisseld met Klaar	De opgegeven lade is leeg en deze lade is niet nodig voor de huidige afdructaak.	Vul de lade wanneer u tijd hebt.
LADE X OPEN Druk op ? voor hulp wordt afgewisseld met Klaar	De genoemde lade is open of niet volledig gesloten.	Sluit de lade.

Bedieningspaneelbericht	Omschrijving	Aanbevolen actie
MAGENTA CARTRIDGE IN VERKEERDE POSITIE wordt afgewisseld met Druk op ? voor hulp Op de meter voor benodigdheden wordt het inktniveau van de printcartridges weergegeven.	De magenta cartridge is in de verkeerde sleuf geïnstalleerd en de klep is gesloten.	<ol style="list-style-type: none"> 1. Open de boven- en voorkleppen.  VOORZICHTIG De transfereenheid is zeer gevoelig voor beschadigingen. <ol style="list-style-type: none"> 2. Open de transfereenheid. 3. Verwijder de onjuiste printcartridge. 4. Installeer de juiste printcartridge. 5. Sluit de transfereenheid en sluit vervolgens de boven- en voorkleppen.
Mopy van taak mislukt wordt afgewisseld met Verwerken...	Er is een mopy-taak die niet kan worden verwerkt vanwege een probleem met het geheugen of de configuratie. Er wordt slechts één exemplaar afgedrukt.	Installeer extra geheugen in de printer.
Motor [KLEUR] draaien Druk op ? om af te sluiten.	Er wordt een test uitgevoerd en de geselecteerde component is de cartridge-motor voor de <kleur>.	Druk op Stop wanneer u deze test wilt stoppen.
Motor draaien Druk op ? om af te sluiten.	De printer voert een test van een van de componenten uit en de geselecteerde component is een motor.	Druk op Stop wanneer u deze test wilt stoppen.
ONDERDEEL IN GEBRUIK DAT NIET VAN HP IS wordt afgewisseld met Klaar Op de meter voor benodigdheden wordt het inktniveau van de printcartridges weergegeven. Het niveau van nagevulde cartridges wordt echter niet weergegeven.	De printer heeft bemerkt dat er een cartridge wordt gebruikt die niet van HP is.	Als u in de veronderstelling bent dat u een cartridge van HP hebt aangeschaft, belt u de fraude-hotline van HP (1-877-219-3183, gratis in Noord-Amerika).  VOORZICHTIG Reparaties aan de printer als gevolg van het gebruik van een niet-HP-cartridge worden niet gedekt door de garantie van HP.
Onjuiste PIN	Er is een verkeerde PIN-code ingevoerd. Als de PIN-code drie keer verkeerd wordt ingevoerd, keert de printer terug naar Klaar .	Toets de juiste PIN-code in.
ONJUIST FORMAAT LADE X=[FORMAAT] Druk op ? voor hulp wordt afgewisseld met Klaar	De lade bevat afdruk materiaal dat langer of korter is dan het formaat waarvoor de lade is geconfigureerd.	<ol style="list-style-type: none"> 1. Stel de papiergeleiders in tegen het afdruk materiaal. 2. Druk zonnig op ✓ nadat u de lade hebt gesloten om de configuratie van het papierformaat en -type in te stellen in overeenstemming met het formaat en type dat zich in de lade bevindt.
ONVOLD. GEH. OM LETTERTYPEN/GEGEVENS TE LADEN Druk op ? voor hulp	Het apparaat beschikt niet over voldoende geheugen om de gegevens, zoals lettertypen of macro's, te laden vanaf de opgegeven locatie. Apparaat X: kan een van de volgende apparaten zijn:	<ol style="list-style-type: none"> 1. Als u het apparaat wilt gebruiken zonder de gegevens, drukt u op ✓. 2. Als u het probleem wilt oplossen, moet u geheugen toevoegen aan het

Bedieningspaneelbericht	Omschrijving	Aanbevolen actie
wordt afgewisseld met Apparaat X: Doorgaan: druk op ✓	INTERN = ROM direct op de formatter-kaart KAARTSLEUF X = lettertypekaart in sleuf X DIMM'S	apparaat. DDR SDRAM-geheugen: 128 MB (Q2630A) of 256 MB (Q2631A).
Orig. HP benodigd. geïnstalleerd	Er is een nieuwe cartridge van HP geïnstalleerd. De printer keert terug naar Klaar na ongeveer 10 seconden.	Geen handeling vereist.
Papierbaan wordt gecontroleerd	Het apparaat draait de rollen om te controleren of er een papierstoring is.	Geen handeling vereist.
Papierbaan wordt vrijgemaakt	De printer is vastgelopen of heeft tijdens het inschakelen verkeerd geplaatst papier gevonden. De printer probeert automatisch om de vastgelopen pagina's uit te werpen.	Geen handeling vereist.
PAPIER PLAATSEN IN LADE 1: [TYPE] [FORMAAT] Doorgaan: druk op ✓ wordt afgewisseld met PAPIER PLAATSEN IN LADE 1: [TYPE] [FORMAAT] Druk op ? voor hulp	Lade 1 is gevuld met en ingesteld voor een ander soort en formaat dan is opgegeven voor de taak.	<ol style="list-style-type: none"> 1. Als het juiste papier is geplaatst, drukt u op ✓. 2. Als dat niet het geval is, verwijdt u het onjuiste papier en plaatst u het opgegeven papier in lade 1. 3. Bevestig het papierformaat en -type wanneer u daarom wordt gevraagd. 4. Controleer of de papiergeleiders juist zijn geplaatst. 5. Als u een andere lade wilt gebruiken, verwijdt u het papier uit lade 1 en drukt u op ✓.
PAPIER PLAATSEN IN LADE 1: [TYPE] [FORMAAT] Druk op Start voor een andere lade Wordt afgewisseld met PAPIER PLAATSEN IN LADE 1: [TYPE] [FORMAAT] Druk op ? voor hulp	Dit bericht verschijnt als lade 1 is geselecteerd maar geen papier bevat, en andere papierladen beschikbaar zijn voor gebruik.	<ol style="list-style-type: none"> 1. Plaats het juiste papier in de papierlade. 2. Bevestig het papierformaat en -type wanneer u daarom wordt gevraagd. 3. Of selecteer een andere lade.
PAPIER PLAATSEN IN LADE 1: [TYPE] [FORMAAT] Druk op ? voor hulp	Dit bericht verschijnt als lade 1 is geselecteerd maar geen papier bevat, en geen andere papierladen beschikbaar zijn voor gebruik.	Plaats het juiste papier in lade 1 en druk op ✓ om verder te gaan. Bevestig het papierformaat en -type wanneer u daarom wordt gevraagd.
Pauze Terug naar Klaar: druk op STOP	De printer is in de pauzestand geplaatst en er zijn geen foutberichten die niet zijn afgehandeld. De I/O ontvangt verdere gegevens tot het geheugen vol is.	Druk op Stop .
PLAATS DUPLEXER OPNIEUW	De duplexmodule is verwijderd.	Druk op ▼ voor stapsgewijze informatie.

Bedieningspaneelbericht	Omschrijving	Aanbevolen actie
PLAATS OF SLUIT LADE X Druk op ? voor hulp	Lade XX moet geïnstalleerd en gesloten worden alvorens de huidige taak kan worden afgedrukt.	Sluit de aangegeven lade.
Printer controleren	Het apparaat voert een interne test uit.	Geen handeling vereist.
Programma X wordt geladen NIET UITSCHAKELEN	U kunt programma's en lettertypen in het bestandssysteem van de printer laden en in het RAM-geheugen laden wanneer de printer wordt ingeschakeld. Het nummer XX is een volgnummer dat aangeeft dat het huidige programma wordt geladen.	Geen handeling vereist. Schakel de printer niet uit.
RAMDISK TEGEN SCHRIJVEN BESCHERMD Voor wissen druk op ✓ wordt afgewisseld met Klaar	Er kunnen geen nieuwe bestanden naar het DIMM-geheugen worden geschreven, omdat het apparaat met het schijfsysteem beveiligd is.	<ol style="list-style-type: none"> Als u het schrijven naar de RAM-schijf wilt activeren, dient u de schrijfbeveiliging uit te schakelen met HP Web Jetadmin. Als u het bericht wilt wissen, drukt u op ✓. Als de fout zich blijft voordoen, zet u de printer uit en weer aan.
REINIGINGSPAGINA WORDT GEMAAKT...	Dit bericht wordt weergegeven op het moment dat een reinigingspagina wordt gegenereerd. Zodra de pagina is voltooid, keert het display van het bedieningspaneel terug naar het menu AFDRUKKWALITEIT .	<p>Geen handeling vereist.</p> <p>Volg nadat de pagina is afgedrukt de aanwijzingen op de reinigingspagina voor het verwerken van de pagina op.</p>
SCHIJF REINIGEN X% VOLTOOID	Een opslagapparaat wordt gereinigd. Schakel de printer niet uit. Zodra het proces is voltooid, start de printer automatisch opnieuw op.	Geen handeling vereist.
SLECHTE AANSL. M. OPTIONELE LADE	De invoerlade voor 500 vel is niet juist in de printer geplaatst.	<ol style="list-style-type: none"> Controleer of de printer zich op een vlak oppervlak bevindt. Zet de printer uit. Installeer de invoerlade voor 500 vel opnieuw op de printer. Schakel de printer in nadat u de invoerlade voor 500 vel opnieuw hebt geïnstalleerd.
SLECHTE DUPLEXER VERBINDING wordt afgewisseld met Druk op ? voor hulp	De duplexmodule is niet goed aangesloten en moet opnieuw worden aangebracht voordat het afdrucken kan worden voortgezet.	<p>Zet de printer uit.</p> <p>Druk op ▼ voor stapsgewijze informatie.</p>
Sluimermodus ingeschakeld	De printer bevindt zich in de slaapstand. Deze melding verdwijnt wanneer een toets wordt ingedrukt, afdrukbare gegevens binnenkomen of zich een fout voordoet.	Geen handeling vereist.
Sluit bovenklep.	De bovenklep van de printer staat open.	Sluit de bovenklep.
Sluit de klep.	De bovenklep moet worden gesloten.	Sluit de voorklep.


Bedieningspaneelbericht	Omschrijving	Aanbevolen actie
Druk op ? voor hulp		 Opmerking Dit bericht kan eveneens verschijnen wanneer de fuser ontbreekt of verkeerd is geïnstalleerd. Zorg dat de fuser goed is geïnstalleerd.
Solenoiden en motor worden verplaatst Druk op ? om af te sluiten.	De printer voert een test van een van de componenten uit en de geselecteerde componenten zijn een solenoïde en de motor.	Geen handeling vereist.
Solenoiden worden verplaatst Druk op ? om af te sluiten.	De printer voert een test van een van de componenten uit en de geselecteerde component is een solenoïde.	Geen handeling vereist.
Taak kan niet worden opgeslagen TAAKNAAM wordt afgewisseld met Verwerken...	Er is een taak die niet kan worden opgeslagen vanwege een probleem met het geheugen of de configuratie.	Installeer extra geheugen in de printer.
Taak verwerken vanuit lade X	De printer is bezig met het verwerken van een taak uit de aangegeven lade.	Geen handeling vereist.
TEST AFDRUKKEN/STOPPEN	De printer is bezig met een afdruk/stop-test.	Geen handeling vereist.
Toegang geweigerd MENU'S GEBLOKKEERD	Iemand heeft geprobeerd om een menuoptie aan te passen terwijl het bedieningspaneel door de printerbeheerder vergrendeld is. Na korte tijd verdwijnt het bericht en keert de printer terug naar de status Klaar .	Neem contact op met de beheerder van de printer om instellingen te veranderen.
TYPE NIET CORRECT LADE X=[TYPE] Druk op ? voor hulp wordt afgewisseld met Klaar	Het soort afdruk materiaal dat in de lade is geplaatst, komt niet overeen met het soort afdruk materiaal dat is geconfigureerd voor de lade.	<ol style="list-style-type: none"> 1. Stel de papiergeleiders in tegen het afdruk materiaal. 2. Druk zonnodig op ✓ nadat u de lade hebt gesloten om het papierformaat en -type in te stellen in overeenstemming met het papier dat in de lade is geplaatst.
Uitvoeren... PAPIERBAANTEST	De printer is bezig met een papierbaantest.	Geen handeling vereist.
Upgrade ophalen	Er wordt een upgrade van de firmware uitgevoerd.	Schakel de printer niet uit totdat deze terugkeert naar de status Klaar .
Upgrade opnieuw verzenden	De firmware-upgrade is niet correct voltooid.	Probeer de upgrade opnieuw.
USB-ACCESSOIRE FOUT Druk op ? voor hulp	Dit bericht verschijnt als een aangesloten USB-accessoire te veel stroom trekt. Wanneer dit gebeurt, wordt de ACC-poort uitgeschakeld en het afdrucken onderbroken.	Druk op ▼ voor stapsgewijze informatie.

Bedieningspaneelbericht	Omschrijving	Aanbevolen actie
<p>VERVANG [KLEUR] CARTRIDGE</p> <p>Op de meter voor benodigdheden wordt het inktniveau van de printcartridges weergegeven.</p> <p>wordt afgewisseld met</p> <p>Doorgaan: druk op ✓</p> <p>Op de meter voor benodigdheden wordt het inktniveau van de printcartridges weergegeven.</p>	<p>De aangegeven printcartridge heeft het einde van de levensduur bereikt en de instelling KLEURBENODIGDH. LEEG in het menu SYSTEEM INSTELLINGEN is ingesteld op STOP LEEG. Het afdrukken kan worden voortgezet.</p>	<ol style="list-style-type: none"> 1. Bestel de benodigde printcartridge. 2. Druk op ✓ om verder te gaan. 3. Open de voor- en bovenkleppen en open vervolgens de transfereenheid. <div style="border: 1px solid green; padding: 5px; margin: 10px 0;">  VOORZICHTIG De transfereenheid is zeer gevoelig voor beschadigingen. </div> <ol style="list-style-type: none"> 4. Verwijder de aangegeven printcartridge. 5. Installeer een nieuwe printcartridge. 6. Sluit de transfereenheid en sluit vervolgens de boven- en voorkleppen. 7. Informatie voor het bestellen van benodigdheden is tevens beschikbaar via de geïntegreerde webserver. Zie De geïntegreerde webserver gebruiken voor meer informatie.
<p>VERVANG BENODIGDH. Alleen zwart gebr.</p> <p>wordt afgewisseld met</p> <p><Huidig statusbericht></p>	<p>Deze boodschap verschijnt wanneer een of meer printcartridges op zijn en de printer is ingesteld op AUTO DOORG. ZWART.</p>	<p>Druk op ▼ voor stapsgewijze informatie.</p>
<p>VERVANG BENODIGDH.</p> <p>Doorgaan: druk op ✓</p> <p>Op de meter voor benodigdheden wordt het inktniveau van de printcartridges weergegeven.</p>	<p>Meerdere benodigdheden hebben het einde van de levensduur bereikt en de instelling VERVANG BENODIGDH. in het menu SYSTEEM INSTELLINGEN is ingesteld op STOP LEEG.</p>	<ol style="list-style-type: none"> 1. Druk op ✓ om het menu STATUS BENODIGDHEDEN te openen. 2. Druk op ▲ en ▼ om het onderdeel te markeren waarbij een fout is opgetreden. 3. Druk op ? om de Help bij dit onderdeel weer te geven. 4. Druk op ▲ en ▼ om stapsgewijs de instructies te doorlopen. 5. Informatie voor het bestellen van benodigdheden is tevens beschikbaar via de geïntegreerde webserver. Zie De geïntegreerde webserver gebruiken voor meer informatie.
<p>VERVANG BENODIGDH. Negeren is actief</p> <p>wordt afgewisseld met</p> <p><Huidig statusbericht></p>	<p>De printer is geconfigureerd om door te gaan met afdrukken ondanks dat een printcartridge het einde van de levensduur heeft bereikt.</p>	<p>Druk op ▼ voor stapsgewijze informatie.</p>

Bedieningspaneelbericht	Omschrijving	Aanbevolen actie
	 <p>VOORZICHTIG Gebruik van de modus Override kan leiden tot verminderde afdrukkwaliteit. U kunt de benodigdheden het beste vervangen als het bericht VERVANG BENODIGDH. Negeren is actief wordt weergegeven. De HP Supplies Premium Protection Warranty vervalt als een onderdeel wordt gebruikt in de modus Override.</p>	
<p>VERVANG BENODIGDH.</p> <p>Voor status druk ✓</p> <p>Op de meter voor benodigdheden wordt het inkniveau van de printcartridges weergegeven.</p>	<p>Meerdere benodigdheden hebben het einde van de levensduur bereikt. Als de desbetreffende benodigdheden alleen uit cartridges bestaan, is het afdrucken stopgezet, omdat de instelling VERVANG BENODIGDH. in het menu SYSTEEM INSTELLINGEN is ingesteld op STOP BIJNA LEEG. Als de desbetreffende benodigdheden alleen uit cartridges bestaan, wordt het afdrucken niet voortgezet.</p>	<ol style="list-style-type: none"> 1. Druk op ✓ om het menu STATUS BENODIGDHEDEN te openen. 2. Druk op ▲ en ▼ om het onderdeel te markeren waarbij een fout is opgetreden. 3. Druk op ? om de Help bij dit onderdeel weer te geven. 4. Druk op ▲ en ▼ om stapsgewijs de instructies te doorlopen. 5. Informatie voor het bestellen van benodigdheden is tevens beschikbaar via de geïntegreerde webserver. Zie De geïntegreerde webserver gebruiken voor meer informatie.
<p>VERVANG FUSERKIT</p> <p>Druk op ? voor hulp</p>	<p>De fuserkit heeft het einde van de levensduur bereikt. Vervang de fuserkit. U kunt verdergaan met afdrucken, maar de afdrukkwaliteit loopt mogelijk terug.</p>	<ol style="list-style-type: none"> 1. Open de bovenklep. 2. Pak de hendels op de fusereenheid vast. 3. Haal de oude fusereenheid uit de printer. 4. Installeer een nieuwe fusereenheid en bevestig deze met vleugelmoeren. 5. Sluit de bovenklep. 6. Informatie voor het bestellen van benodigdheden is tevens beschikbaar via de geïntegreerde webserver. Zie De geïntegreerde webserver gebruiken voor meer informatie.
<p>VERVANG FUSERKIT</p> <p>Druk op ? voor hulp</p> <p>wordt afgewisseld met</p> <p>VERVANG FUSERKIT</p> <p>Doorgaan: druk op ✓</p>	<p>De fuser is bijna aan het eind van de levensduur en de instelling VERVANG BENODIGDH. in het menu SYSTEEM INSTELLINGEN is ingesteld op STOP LEEG. Het afdrucken kan worden voortgezet.</p>	<ol style="list-style-type: none"> 1. Bestel een fuserkit. 2. Als u verder wilt gaan met afdrucken, drukt u op ✓. 3. Voer de volgende stappen uit om de fuserkit te vervangen: <ul style="list-style-type: none"> • Open de bovenklep. • Pak de hendels op de fusereenheid vast. • Haal de oude fusereenheid uit de printer.

Bedieningspaneelbericht	Omschrijving	Aanbevolen actie
VERVANG TRANSFERKIT	De transfereenheid is aan het einde van de levensduur. U kunt verdergaan met afdrukken, maar de afdrukkwaliteit loopt mogelijk terug.	<ul style="list-style-type: none"> • Installeer de nieuwe fusereenheid. • Sluit de bovenklep. • Informatie voor het bestellen van benodigdheden is tevens beschikbaar via de geïntegreerde webserver. Zie De geïntegreerde webserver gebruiken voor meer informatie.
Druk op ? voor hulp		<ol style="list-style-type: none"> 1. Open de boven- en voorkleppen. 2. Laat de transfereenheid naar beneden zakken door de groene hendel aan de bovenkant van de eenheid omlaag te trekken. 3. Druk op de kleine blauwe palletjes aan weerszijden van de onderkant van de transfereenheid en licht de eenheid uit de printer. 4. Installeer de nieuwe transfereenheid. 5. Sluit de voor- en bovenkleppen. 6. Informatie voor het bestellen van benodigdheden is tevens beschikbaar via de geïntegreerde webserver. Zie De geïntegreerde webserver gebruiken voor meer informatie.
VERVANG TRANSFERKIT	De transfereenheid is bijna aan het eind van de levensduur en de instelling VERVANG BENODIGDH. in het menu SYSTEEM INSTELLINGEN is ingesteld op STOP LEEG.	<ol style="list-style-type: none"> 1. Bestel een transferkit. 2. Als u verder wilt gaan met afdrukken, drukt u op ✓. 3. Voer de volgende stappen uit om de transferkit te vervangen:
Druk op ? voor hulp		<ul style="list-style-type: none"> • Open de boven- en voorkleppen. • Laat de transfereenheid naar beneden zakken door de groene hendel aan de bovenkant van de eenheid omlaag te trekken. • Druk op de kleine blauwe palletjes aan weerszijden van de onderkant van de transfereenheid en licht de eenheid uit de printer. • Installeer de nieuwe transfereenheid. • Sluit de voor- en bovenkleppen. • Informatie voor het bestellen van benodigdheden is tevens beschikbaar via de geïntegreerde webserver. Zie De geïntegreerde webserver gebruiken voor meer informatie.
VERVANG TRANSFERKIT		
Doorgaan: druk op ✓		

Bedieningspaneelbericht	Omschrijving	Aanbevolen actie
Verwerken...	De printer is bezig met het verwerken van een taak maar heeft nog geen papier opgenomen. Wanneer het papier wordt opgenomen, wordt dit bericht vervangen door een ander bericht dat aangeeft welke lade voor de taak gebruikt wordt.	Geen handeling vereist.
Verwerken... INTERVALMODUS Druk op ? voor hulp	Dit bericht verschijnt mogelijk tijdens perioden van intensief gebruik, als de printer te warm wordt. Als deze situatie zich voordoet, schakelt de printer over naar een modus waarin steeds afwisselend een minuut wordt afgedrukt en een minuut wordt gepauzeerd. Deze modus blijft actief totdat de bedrijfstemperatuur weer stabiel is.	Druk op ▼ voor stapsgewijze informatie.
Verwerken... kopie <X> van <Y>	De printer is momenteel bezig met het verwerken of afdrukken van gesorteerde exemplaren. Het bericht geeft aan dat momenteel exemplaar X van een totaal aantal van Y exemplaren wordt verwerkt.	Geen handeling vereist.
VERWIJDER ALLE PRINTCARTRIDGES Druk op ? om af te sluiten.	De printer voert een test van een van de componenten uit en de geselecteerde component is Alleen riem.	Verwijder alle printcartridges.
Verwijderen... X	De printer is bezig met het verwijderen van de opgeslagen taak.	Geen handeling vereist.
Verwijderden minste één cartridge Druk op ? om af te sluiten.	De printer is bezig met het uitvoeren van een cartridgeuitschakelingscontrole of een componententest waarbij de geselecteerde component de cartridgemotor is.	Verwijder een printcartridge.
Verzoek geaccepteerd - even wachten	De printer heeft een verzoek geaccepteerd voor het afdrukken van een interne pagina, maar eerst moet de huidige taak nog worden voltooid.	Geen handeling vereist.
VUL LADE X MET [TYPE] [FORMAAT] Druk op Start voor een andere lade wordt afgewisseld met VUL LADE X MET [TYPE] [FORMAAT] Druk op ? voor hulp	Lade XX is leeg of is geconfigureerd voor een ander soort of een ander formaat dan nodig is voor de afdruktaak en er is een andere papierlade beschikbaar.	<ol style="list-style-type: none"> 1. Plaats het opgegeven afdruk materiaal in de papierlade. 2. Controleer of de papiergeleiders juist zijn geplaatst. 3. Bevestig het papierformaat en -type wanneer u daarom wordt gevraagd. 4. Als u een andere lade wilt gebruiken, drukt u op ✓.
VUL LADE X MET [TYPE] [FORMAAT] Druk op ? voor hulp	Dit bericht verschijnt als lade XX is geselecteerd maar geen papier bevat, en geen andere papierladen beschikbaar zijn voor gebruik.	Plaats het juiste papier in de lade en druk op ✓ om verder te gaan.

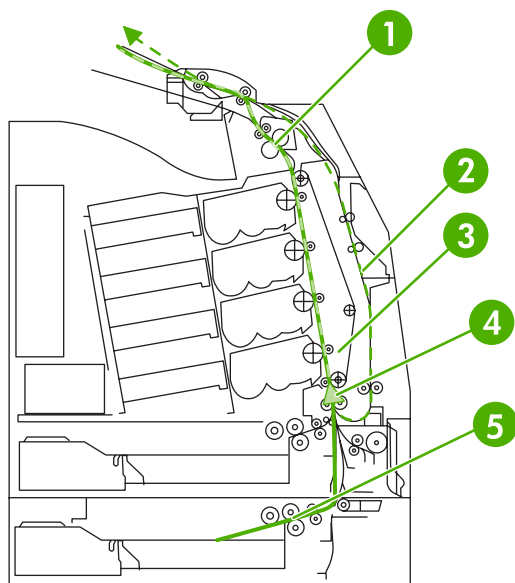
Bedieningspaneelbericht	Omschrijving	Aanbevolen actie
Wacht op printer om opn te initialiseren	De instellingen voor de RAM-schijf zijn gewijzigd voordat de printer automatisch opnieuw is gestart, de modus van een extern apparaat is gewijzigd of de diagnostische modus is beëindigd waardoor de printer automatisch opnieuw wordt gestart.	Geen handeling vereist.
Wacht op stijgen lade X	De printer wacht op de lift in lade 2 of in een optionele lade 3.	Geen handeling vereist.
X.X GEÏNTEGR. JETDIRECT - FOUT	Dit bericht wordt gegenereerd bij storingen in de geïntegreerde Jetdirect-printserver.	Zet de printer uit en weer aan. Druk op ? voor meer informatie. Als dit bericht blijft verschijnen, neemt u contact op met de ondersteuning van HP via http://www.hp.com/support/ljcp4005 .
ZWARTE CARTRIDGE IN VERKEERDE POSITIE wordt afgewisseld met Druk op ? voor hulp	De zwarte cartridge is in de verkeerde sleuf geïnstalleerd en de klep is gesloten.	<ol style="list-style-type: none"> 1. Open de boven- en voorkleppen. <div style="border: 1px solid black; padding: 5px; margin: 5px 0;">  VOORZICHTIG De transfereenheid is zeer gevoelig voor beschadigen. </div> <ol style="list-style-type: none"> 2. Open de transfereenheid. 3. Verwijder de onjuiste printcartridge. 4. Installeer de juiste printcartridge. 5. Sluit de transfereenheid en sluit vervolgens de boven- en voorkleppen.

Papierstoringen

Gebruik deze afbeelding om papierstoringen in de printer te verhelpen. Zie [Papierstoringen verhelpen](#) voor instructies bij het verhelpen van papierstoringen.



Opmerking Alle delen van de printer die mogelijk moeten worden geopend voor het opheffen van een papierstoring zijn voorzien van groene hendels, zodat u deze eenvoudig kunt herkennen.



1	Bij de bovenklep
2	Duplexbaan
3	Papierbaan
4	Invoerbaan
5	Optionele lade 3

Herstel na papierstoringen

Deze printer is voorzien van een functie voor herstel na een papierstoring, een functie waarmee u kunt bepalen of de printer nadat er papier is vastgelopen, automatisch moet proberen om vastgelopen pagina's opnieuw af te drukken. De opties zijn:

- **AUTO** — De printer probeert vastgelopen pagina's automatisch opnieuw af te drukken. Dit is de standaardinstelling.
- **UIT** — Er wordt niet geprobeerd om vastgelopen pagina's opnieuw af te drukken.
- **Aan** — De printer probeert vastgelopen pagina's opnieuw af te drukken.



Opmerking Tijdens het herstelproces drukt de printer mogelijk enkele pagina's af die vóór de papierstoring wel goed zijn afgedrukt. Verwijder dubbele pagina's.

Ga als volgt te werk om herstel na een papierstoring uit te schakelen

1. Druk op **Menu** om naar **MENU'S** te gaan.
2. Druk op ▼ om **Apparaat configureren** te markeren.
3. Druk op ✓ om **Apparaat configureren** te selecteren.
4. Druk op ▼ om **SYSTEEM INSTELLINGEN** te markeren.
5. Druk op ✓ om **SYSTEEM INSTELLINGEN** te selecteren.
6. Druk op ▼ om **Storing verhelpen:** te markeren.
7. Druk op ✓ om **Storing verhelpen:** te selecteren.
8. Druk op ▼ om **UIT** te markeren.
9. Druk op ✓ om **UIT** te selecteren.
10. Druk op **Menu** om terug te keren naar de status **Klaar**.

Om de afdruksnelheid te verhogen en geheugen te besparen kunt u herstel na papierstoring eventueel uitschakelen. Als herstel na papierstoring is uitgeschakeld, worden de bij een storing betrokken pagina's niet opnieuw afgedrukt.

Veelvoorkomende oorzaken van papierstoringen

De volgende tabel geeft veelvoorkomende oorzaken van papierstoringen en suggesties om ze te verhelpen.

Papierstoringen

Oorzaak en oplossing

Oorzaak	Oplossing
Na installatie van de printer wordt het beschermvel niet goed uitgeworpen.	Zie Papierstoring in lade 1 .
Afdruk materiaal voldoet niet aan de door HP aanbevolen specificaties.	Gebruik alleen afdruk materiaal dat voldoet aan de specificaties van HP. Zie Ondersteunde formaten en gewichten afdruk materiaal .
Een van de benodigdheden is niet correct geïnstalleerd, wat herhaaldelijk storingen veroorzaakt.	Zorg dat alle printcartridges, de transfer- en de fusereenheid juist zijn geïnstalleerd.
U plaatst papier dat al eerder door een printer of kopieerapparaat is gebruikt.	Gebruik geen papier waarop al eerder afgedrukt of gekopieerd is.
Een invoerlade is niet correct gevuld.	Verwijder het afdruk materiaal uit de invoerlade en leg het afdruk materiaal terug in de lade. Stel de papierbreedtegeleider bij zodat het afdruk materiaal stevig op de plaats wordt gehouden, maar niet omhoog wordt gedrukt. Zie Invoerladen configureren .
Afdruk materiaal is scheef.	De geleiders van de invoerlade zijn niet correct ingesteld. Stel de geleiders af op het formaat van het papier zonder deze te buigen. Als afdruk materiaal zwaarder is dan 105 g/m ² in lade 2 en optionele lade 3 wordt geplaatst, kan het scheefftrekken.
Het afdruk materiaal is gebogen of plakt aan elkaar.	Verwijder het afdruk materiaal, buig het, draai het 180 graden of keer het om. Leg het afdruk materiaal opnieuw in de invoerlade. Waai het afdruk materiaal niet uit.
Afdruk materiaal wordt verwijderd alvorens het in de uitvoerbak valt.	Stel de printer opnieuw in. Wacht tot de pagina volledig in de uitvoerbak tot rust komt alvorens deze te verwijderen.
Tijdens duplexafdrucken wordt het afdruk materiaal verwijderd alvorens de achterkant van de pagina's van het document worden afgedrukt.	Voer de reset-functie van de printer uit en druk het document opnieuw af. Wacht tot de pagina volledig in de uitvoerbak tot rust komt alvorens deze te verwijderen.
Het afdruk materiaal is in slechte staat.	Vervang het afdruk materiaal.
Het afdruk materiaal wordt niet opgenomen door de interne rollen van lade 2 of optionele lade 3.	Verwijder het bovenste vel van het afdruk materiaal. Als het afdruk materiaal zwaarder is dan 105 g/m ² , is het mogelijk dat het niet uit de lade wordt opgenomen.
Het afdruk materiaal heeft ruwe of gekartelde randen.	Vervang het materiaal.
Het afdruk materiaal is geperforeerd of gebosseleerd.	De vellen van het afdruk materiaal zijn niet gemakkelijk van elkaar te scheiden. Wellicht is het nodig om enkele vellen in te voeren via lade 1.

Oorzaak en oplossing

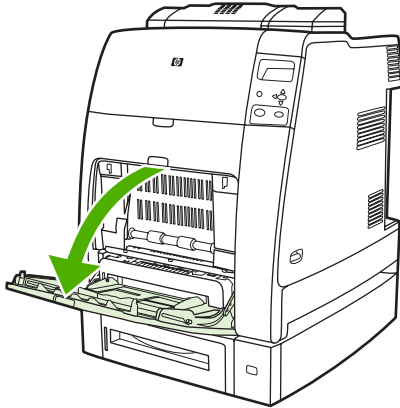
Oorzaak	Oplossing
De vervaldatum van een van de benodigdheden in de printer is verstreken.	Controleer of het bedieningspaneel van de printer een bericht weergeeft over het vervangen van benodigdheden of druk een statuspagina af om de resterende levensduur van de printerbenodigdheden te controleren. Zie Printerbenodigdheden vervangen voor meer informatie.
Het afdrukmetaal is niet correct opgeslagen.	Vervang het afdrukmetaal. Afdrukmetaal moet in de oorspronkelijke verpakking en onder de juiste omstandigheden worden bewaard.
	 Opmerking Als de printer blijft vastlopen, neemt u contact op met de HP Klantenondersteuning of met een door HP erkende servicevertegenwoordiger. Ga naar http://www.hp.com/support/ljcp4005 voor meer informatie.

Papierstoringen verhelpen

De onderstaande gedeelten corresponderen met berichten die op het bedieningspaneel kunnen worden weergegeven. Gebruik deze procedures om de storingen te verhelpen.

Papierstoring in lade 1

1. Open lade 1.

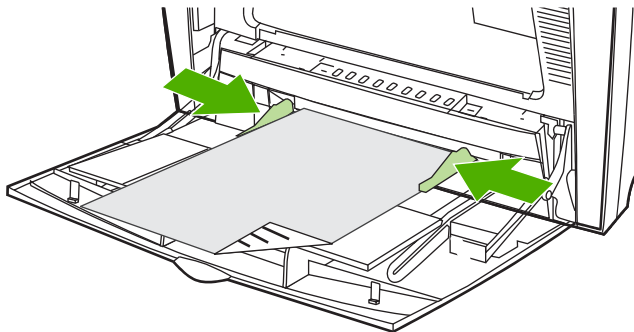


2. Verwijder het papier uit lade 1.
3. Plaats het papier opnieuw in lade 1 en controleer of het afdruk materiaal juist is geplaatst.



Opmerking Plaats het afdruk materiaal niet boven de lipjes.

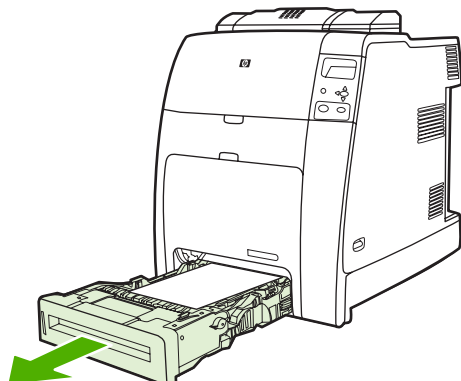
4. Controleer of de geleiders juist zijn geplaatst.



5. Als u wilt verdergaan met afdrucken, drukt u op ? en drukt u vervolgens op ✓.

Papierstoring in lade 2 of optionele lade 3

1. Trek de aangegeven lade naar buiten en leg deze op een vlak oppervlak. Controleer of de papiergeleiders goed zijn ingesteld.

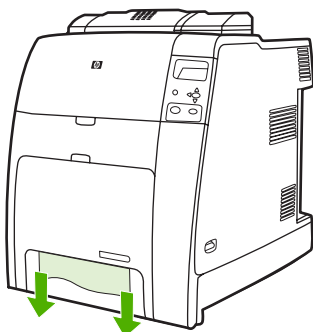


2. Verwijder eventueel gedeeltelijk ingevoerd afdruk materiaal. Pak het afdruk materiaal bij beide hoeken vast en trek het omlaag.



Opmerking Gebruik lade 1 om papierstoringen met zwaarder papier te voorkomen.

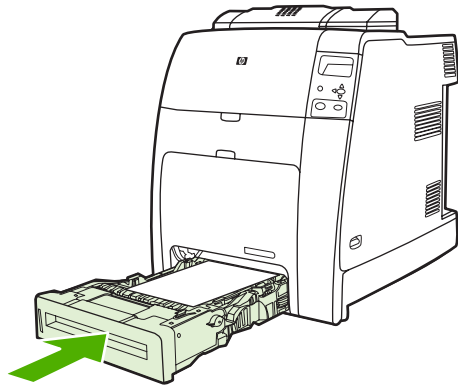
3. Controleer de papierbaan om te zorgen dat deze vrij is.



Opmerking Als het afdruk materiaal scheurt, dient u te zorgen dat alle delen uit de papierbaan worden verwijderd alvorens u met afdrucken verdergaat.

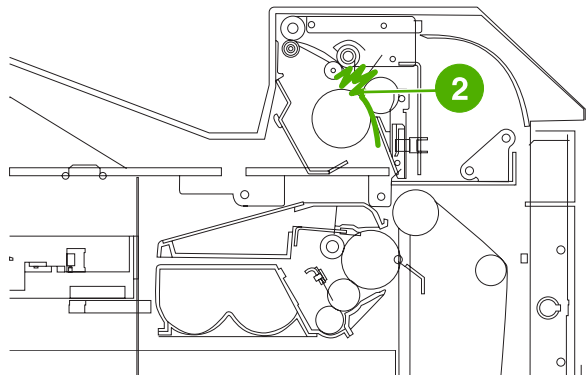
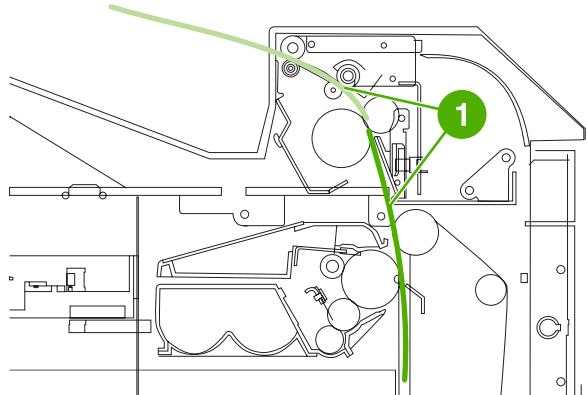
4. Wanneer papierstoringen optreden in optionele lade 3, controleert u de laden daarboven ook op papierstoringen. Als de storing bijvoorbeeld in optionele lade 3 optreedt, moet u ook lade 2 en lade 1 openen en vastgelopen materiaal verwijderen.

5. Controleer of het afdruk materiaal juist is geplaatst. Schuif de lade in de printer. Zorg dat alle laden volledig zijn gesloten.



Papierstoringen in het gebied van de bovenklep

Papierstoringen in de bovenklep doen zich voor in de gebieden die in de onderstaande figuren zijn aangegeven. Gebruik de procedures in dit gedeelte om dit type storingen te verhelpen.



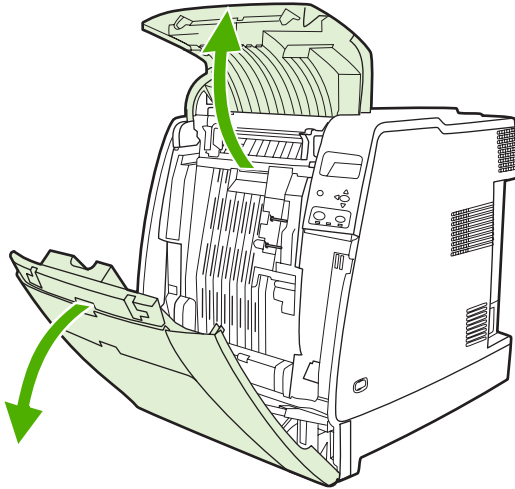
- | | |
|---|-------------------------------------|
| 1 | Vastgelopen papier |
| 2 | Opgepropt papier in de fusereenheid |

Een string in het gebied van de bovenklep verhelpen

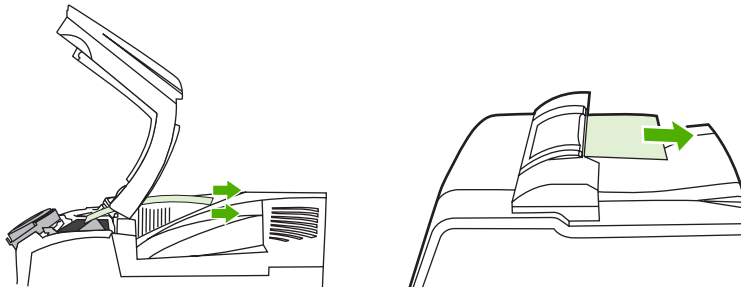


WAARSCHUWING Raak de fuser niet aan. De fuser is heet en kan brandwonden veroorzaken! De bedrijfstemperatuur van de fuser is 190 °C. Laat de fuser eerst 10 minuten afkoelen voordat u deze aanraakt.

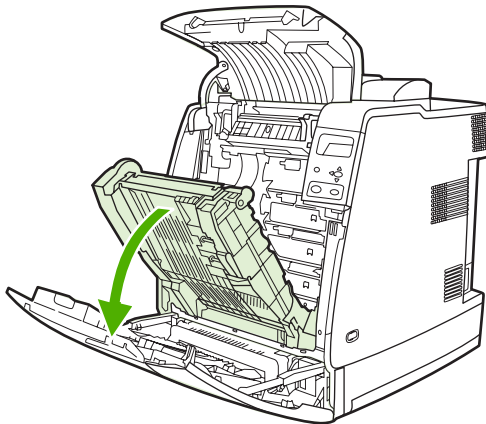
1. Open de boven- en voorkleppen.



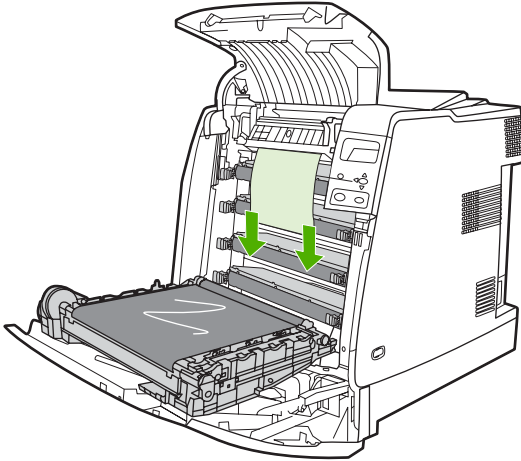
2. Pak het afdruk materiaal dat u ziet bij beide hoeken vast en trek eraan om het te verwijderen.



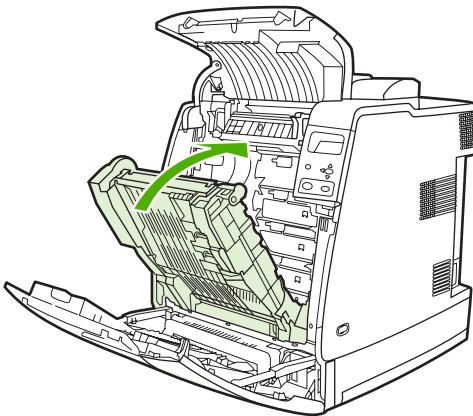
3. Pak de groene hendel op de transfereenheid vast en trek deze naar beneden.



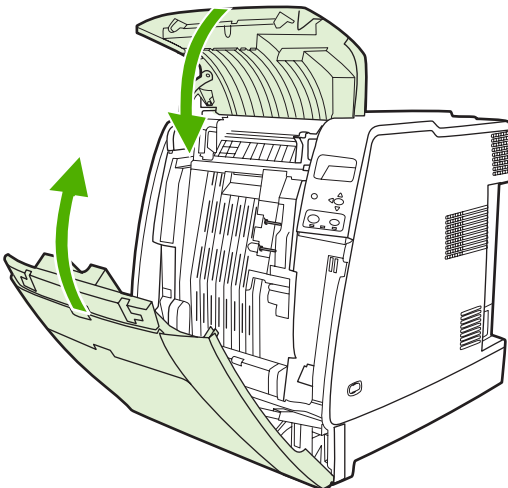
4. Pak het afdrukmateriaal bij beide hoeken vast en trek het omlaag.



5. Sluit de transfereenheid.

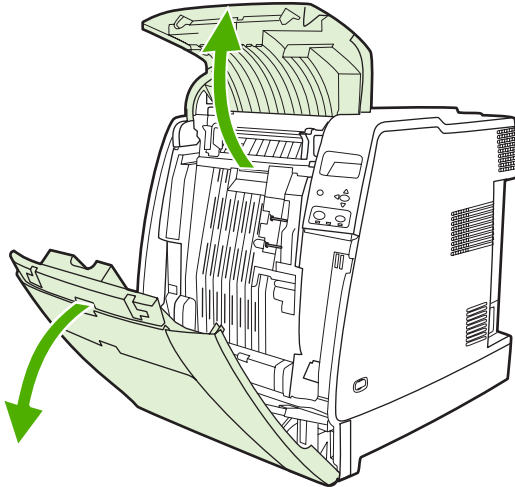


6. Sluit de boven- en voorkleppen.

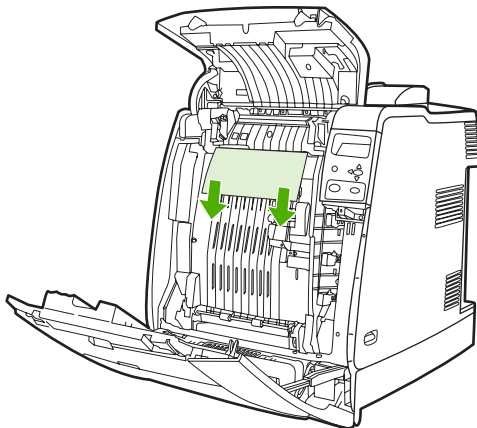


Andere papierstoringen opheffen

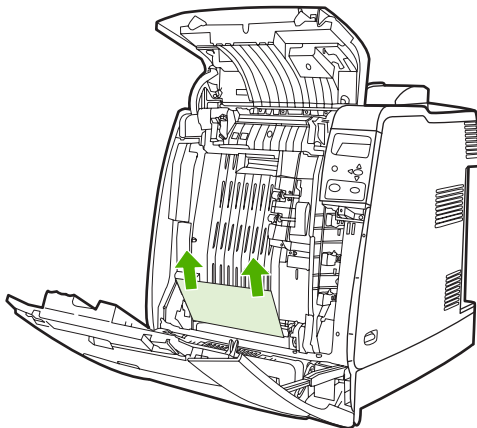
1. Open de boven- en voorkleppen met behulp van de hendels.



2. Als afdruk materiaal aanwezig is, pakt u dit bij beide hoeken vast en trekt u het naar beneden.

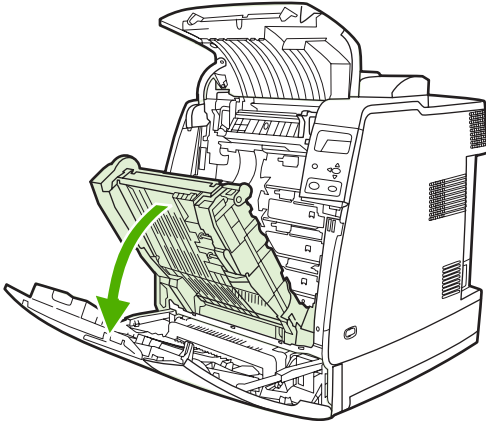


3. Als afdruk materiaal aanwezig is, pakt u dit bij beide hoeken vast en trekt u het naar boven.

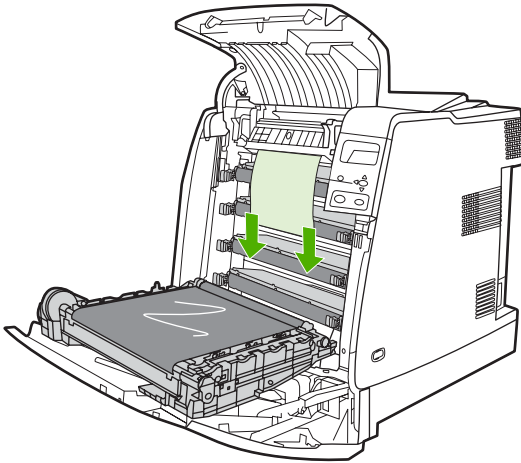


Opmerking Als op deze plaatsen geen afdruk materiaal aanwezig is, gaat u verder met de volgende stap.

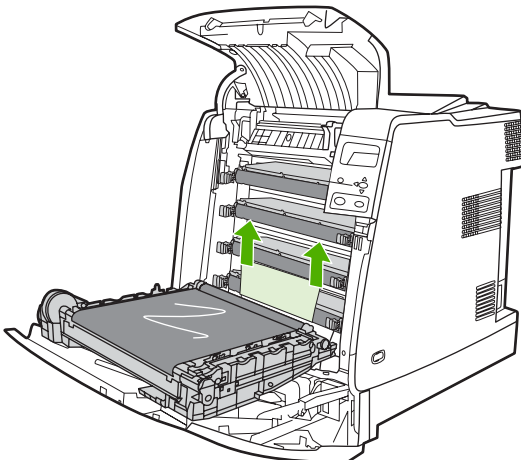
4. Pak de groene hendel op de transfereenheid vast en trek deze naar beneden.



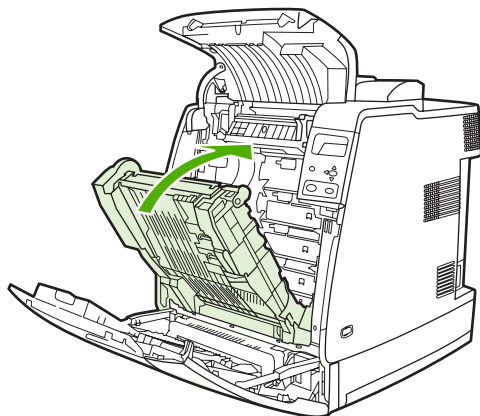
5. Als afdrukmetaal aanwezig is, pakt u dit bij beide hoeken vast en trekt u het naar beneden.



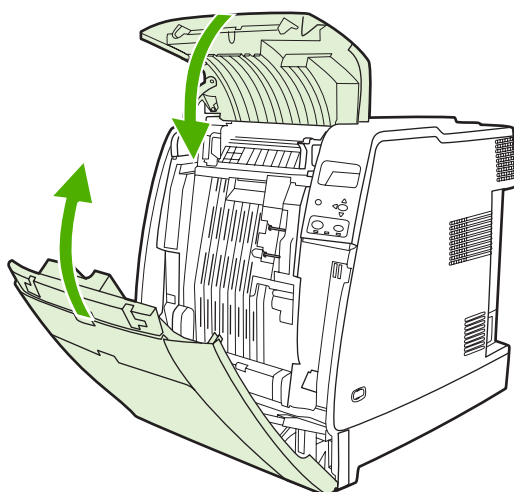
6. Als afdrukmetaal aanwezig is, pakt u dit bij beide hoeken vast en trekt u het naar boven.



7. Sluit de transfereenheid.



8. Sluit de boven- en voorkleppen.



Problemen met de papierverwerking


Gebruik alleen afdrukmetaal dat voldoet aan de specificaties van HP. Zie [Ondersteunde formaten en gewichten afdrukmetaal](#) voor de paperspecificaties voor deze printer.

Zie [Benodigheden en accessoires](#) voor informatie over het bestellen van afdrukmetaal.

Meerdere vellen

Tabel 8-1 De printer voert meerdere vellen tegelijk in

Oorzaak en oplossing

Oorzaak	Oplossing
De invoerlade is te vol.	Verwijder het overtollige afdrukmetaal uit de invoerlade.
Het afdrukmetaal plakt aan elkaar.	Verwijder het afdrukmetaal, buig het, draai het 180 graden of keer het om en plaats het opnieuw in de lade.  Opmerking Waaier het afdrukmetaal niet uit. Uitwaaieren kan statische elektriciteit veroorzaken, wat tot gevolg kan hebben dat het afdrukmetaal aan elkaar plakt.
Het afdrukmetaal voldoet niet aan de specificaties voor deze printer.	Gebruik uitsluitend afdrukmetaal van HP dat voldoet aan de specificaties voor deze printer. Zie Ondersteunde formaten en gewichten afdrukmetaal .
De lade is niet correct aangebracht.	Controleer of de lengte van het gebruikte afdrukmetaal is aangegeven op de papiergeleider voor de lengte aan de achterkant.

Onjuist paginaformaat

Tabel 8-2 De printer voert een onjuist paginaformaat in

Oorzaak en oplossing

Oorzaak	Oplossing
Het verkeerde formaat afdrukmetaal is in de invoerlade geplaatst.	Plaats het juiste formaat afdrukmetaal in de invoerlade.
Het verkeerde formaat afdrukmetaal is geselecteerd in het programma of in het printerstuurprogramma.	Controleer of de instellingen in het programma en het printerstuurprogramma juist zijn, aangezien de instellingen van het printerstuurprogramma en het bedieningspaneel teniet worden gedaan door de instellingen van de toepassing en de instellingen van het bedieningspaneel teniet worden gedaan door het printerstuurprogramma. Ga naar Printerdrivers of Printerdrivers voor Macintosh-computers voor meer informatie.
In het bedieningspaneel van de printer is het verkeerde formaat afdrukmetaal geselecteerd voor lade 1.	Ga naar het bedieningspaneel en selecteer het juiste formaat voor lade 1.

Tabel 8-2 De printer voert een onjuist paginaformaat in (vervolg)

Oorzaak en oplossing

Oorzaak	Oplossing
Het verkeerde formaat afdrukmetaal is geconfigureerd voor de invoerlade.	Druk een configuratiepagina af of gebruik het bedieningspaneel om na te gaan welk formaat geconfigureerd is voor de diverse laden.
De papiergeleiders in de lade liggen niet tegen het papier.	Controleer of de papiergeleiders voor de achterkant en de breedte het afdrukmetaal raken.

Onjuiste invoerlade

Tabel 8-3 De printer neemt papier op uit de onjuiste lade

Oorzaak en oplossing

Oorzaak	Oplossing
U gebruikt een stuurprogramma voor een andere printer. Zie Printerdrivers of Printerdrivers voor Macintosh-computers voor meer informatie.	Gebruik het stuurprogramma voor deze printer.
De opgegeven lade is leeg.	Plaats afdrukmetaal in de opgegeven lade.
De werking van de gewenste lade wordt ingesteld op EERSTE in het submenu SYSTEEM INSTELLINGEN van het menu Apparaat configureren .	Wijzig de instelling in EXCLUSIEF .
Het verkeerde formaat afdrukmetaal is geconfigureerd voor de invoerlade.	Druk een configuratiepagina af of gebruik het bedieningspaneel om na te gaan welk formaat geconfigureerd is voor de diverse laden.
De papiergeleiders in de lade liggen niet tegen het papier.	Zorg ervoor dat de geleiders tegen het papier liggen.

Automatische invoerfout

Tabel 8-4 Het afdrukmetaal wordt niet automatisch ingevoerd

Oorzaak en oplossing

Oorzaak	Oplossing
In het programma is handinvoer geselecteerd.	Plaats afdrukmetaal in lade 1 of druk op ✓ als er al afdrukmetaal is geplaatst.
Het juiste formaat afdrukmetaal is niet geplaatst.	Plaats het juiste formaat afdrukmetaal.
De invoerlade is leeg.	Plaats afdrukmetaal in de invoerlade.
Het afdrukmetaal van een eerdere storting is niet geheel verwijderd.	Open de printer en verwijder alle afdrukmetaal in de papierbaan. Kijk het fusergedeelte zorgvuldig na op vastgelopen afdrukmetaal. Zie Papierstoringen .
Het verkeerde formaat afdrukmetaal is geconfigureerd voor de invoerlade.	Druk een configuratiepagina af of gebruik het bedieningspaneel om na te gaan welk formaat geconfigureerd is voor de diverse laden.
De papiergeleiders in de lade liggen niet tegen het papier.	Controleer of de papiergeleiders voor de achterkant en de breedte het afdrukmetaal raken.

Invoerfout lade 2 of optionele lade 3

Tabel 8-5 Afdrukmateriaal wordt niet ingevoerd vanuit lade 2 of optionele lade 3

Oorzaak en oplossing

Oorzaak	Oplossing
In het programma is handinvoer geselecteerd.	Plaats afdrukmateriaal in lade 1 of druk op ✓ als er al afdrukmateriaal is geplaatst.
Het juiste formaat afdrukmateriaal is niet geplaatst.	Plaats het juiste formaat afdrukmateriaal.
De invoerlade is leeg.	Plaats afdrukmateriaal in de invoerlade.
Het correcte soort afdrukmateriaal voor de invoerlade is niet geselecteerd op het bedieningspaneel.	Selecteer op het bedieningspaneel het juiste soort afdrukmateriaal voor de invoerlade.
Het afdrukmateriaal van een eerdere storing is niet geheel verwijderd.	Open de printer en verwijder alle afdrukmateriaal in de papierbaan. Kijk het fusergedeelte zorgvuldig na op vastgelopen afdrukmateriaal. Zie Papierstoringen .
Geen van de optionele laden wordt vermeld als beschikbare invoerlade.	De optionele laden worden alleen als beschikbaar vermeld als ze zijn geïnstalleerd. Controleer of de optionele laden correct zijn geïnstalleerd. Controleer of het printerstuurprogramma is geconfigureerd om de optionele laden te herkennen. Zie Printerdrivers of Printerdrivers voor Macintosh-computers voor meer informatie.
Een van de optionele laden is niet goed geïnstalleerd.	Druk een configuratiepagina af om te controleren of de optionele lade inderdaad is geïnstalleerd. Als dat niet het geval is, controleert u of de lade correct op de printer is aangesloten.
Het verkeerde formaat afdrukmateriaal is geconfigureerd voor de invoerlade.	Druk een configuratiepagina af of gebruik het bedieningspaneel om na te gaan welk formaat geconfigureerd is voor de diverse laden.
De papiergeleiders in de lade liggen niet tegen het papier.	Zorg ervoor dat de geleiders tegen het papier liggen.

Invoerfout speciaal afdrukmateriaal

Tabel 8-6 Transparanten of glanspapier worden niet ingevoerd

Oorzaak en oplossing

Oorzaak	Oplossing
Het juiste soort afdrukmateriaal is niet geselecteerd in de software of het printerstuurprogramma.	Zorg dat in de software of in het printerstuurprogramma het juiste soort afdrukmateriaal geselecteerd is.
De invoerlade is te vol.	Verwijder het overtollige afdrukmateriaal uit de invoerlade. Plaats niet meer dan 200 vel glanzend papier of glanzende film, of meer dan 100 transparanten in lade 2 en optionele lade 3. Houd u aan de maximale hoogte voor de stapel in lade 1.
Afdrukmateriaal in een andere invoerlade heeft hetzelfde formaat als de transparanten en de printer is standaard ingesteld op de andere lade.	Zorg dat de invoerlade met de transparanten of het glanspapier is geselecteerd in de software of in het printerstuurprogramma. Zie Printerdrivers of Printerdrivers voor Macintosh-computers voor meer informatie. Gebruik het bedieningspaneel van de printer om de lade te configureren voor het soort afdrukmateriaal dat is geplaatst.
De lade met de transparanten of het glanspapier is niet juist geconfigureerd voor het soort afdrukmateriaal.	Zorg dat de invoerlade met de transparanten of het glanspapier is geselecteerd in de software of in het

Tabel 8-6 Transparanten of glanspapier worden niet ingevoerd (vervolg)

Oorzaak en oplossing	
Oorzaak	Oplossing
	printerstuurprogramma. Zie Printerdrivers of Printerdrivers voor Macintosh-computers voor meer informatie. Gebruik het bedieningspaneel van de printer om de lade te configureren voor het soort afdrukmetaal dat is geplaatst. Zie Invoeren laden configureren .
Transparanten of glanspapier voldoen mogelijk niet aan de ondersteunde specificaties voor afdrukmetaal.	Gebruik uitsluitend afdrukmetaal van HP dat voldoet aan de specificaties voor deze printer. Zie Ondersteunde formaten en gewichten afdrukmetaal .

Fout bij het bedrukken van enveloppen

Tabel 8-7 Enveloppen lopen vast of worden niet ingevoerd in de printer

Oorzaak en oplossing	
Oorzaak	Oplossing
Enveloppen zijn in een niet-ondersteunde lade geplaatst. Voor enveloppen mag alleen lade 1 gebruikt worden.	Plaats de enveloppen in lade 1.
De enveloppen zijn gekruld of beschadigd.	Probeer andere enveloppen te gebruiken. Bewaar enveloppen in een geregelde omgeving.
De enveloppen zijn dichtgeplakt omdat het vochtigheidsgehalte te hoog is.	Probeer andere enveloppen te gebruiken. Bewaar enveloppen in een geregelde omgeving.
De afdrukstand van de envelop is onjuist.	Controleer of de enveloppen goed zijn geplaatst. Zie Invoeren laden configureren .
Deze printer biedt geen ondersteuning voor de gebruikte enveloppen.	Zie Ondersteunde formaten en gewichten afdrukmetaal .
Lade 1 is geconfigureerd voor een ander formaat dan enveloppen.	Configureer het formaat van lade 1 voor enveloppen.

Afdrukkwaliteit

Tabel 8-8 De uitvoer is gekruld of gekreukt

Oorzaak en oplossing	
Oorzaak	Oplossing
Het afdrukmetaal voldoet niet aan de specificaties voor deze printer.	Gebruik uitsluitend afdrukmetaal van HP dat voldoet aan de specificaties voor deze printer. Zie Ondersteunde formaten en gewichten afdrukmetaal .
Het afdrukmetaal is beschadigd of in slechte staat.	Verwijder het afdrukmetaal uit de invoerlade en plaats afdrukmetaal dat in goede staat is.
De printer werkt in een uitzonderlijk vochtige omgeving.	Controleer of de afdruk omgeving binnen de vochtigheidspecificaties valt. Zie Printerspecificaties .
Er worden grote effen partijen afgedrukt.	Grote effen partijen kunnen uitzonderlijke krulling veroorzaken. Probeer een ander patroon te gebruiken.

Tabel 8-8 De uitvoer is gekruld of gekreukt (vervolg)

Oorzaak en oplossing

Oorzaak	Oplossing
Het gebruikte afdrukmetaal is niet juist bewaard en is mogelijk vochtig.	Verwijder het afdrukmetaal en vervang het door afdrukmetaal uit een nieuw, ongeopend pak.
Het afdrukmetaal heeft slecht afgesneden randen.	Verwijder het afdrukmetaal, buig het, draai het 180 graden of keer het om, en plaats het opnieuw in de invoerlade. Waai het afdrukmetaal niet uit. Als het probleem aanhoudt, vervang dan het afdrukmetaal.
Het specifieke soort afdrukmetaal is niet geconfigureerd voor de lade of is niet in de software geselecteerd.	Configureer de software voor het afdrukmetaal (zie de documentatie van de software). Configureer de lade voor het afdrukmetaal. Zie Invoerladen configureren .

Duplexfout

Tabel 8-9 Printer kan niet dubbelzijdig afdrukken of doet het niet goed.

Oorzaak en oplossing

Oorzaak	Oplossing
U wilt dubbelzijdig afdrukken op afdrukmetaal dat daarvoor niet ondersteund wordt.	Controleer of het afdrukmetaal wordt ondersteund voor dubbelzijdig afdrukken. Zie Ondersteunde formaten en gewichten afdrukmetaal .
Het printerstuurprogramma is niet ingesteld voor duplexafdrukken.	Stel het printerstuurprogramma in om duplexafdrukken te activeren.
De eerste pagina wordt afgedrukt op de achterkant van een voorbedrukt formulier of een vel met briefhoofd.	Plaats de voorbedrukte formulieren of het briefhoofdpapier in lade 1 met de bedrukte zijde naar boven en met de onderkant van de pagina gericht naar de printerinvoer. In lade 2 en optionele lade 3 plaatst u dit afdrukmetaal met de bedrukte zijde naar beneden en met de bovenkant van de pagina gericht naar de achterkant van de printer.

Problemen met de manier waarop de printer reageert

Het display van het bedieningspaneel is leeg

Tabel 8-10 Geen bericht in het display

Oorzaak en oplossing	
Oorzaak	Oplossing
De aan/uit-knop van de printer is in de standby-stand.	Controleer of de printer is ingeschakeld. Ventilatoren kunnen draaien terwijl de printer in de standby-stand staat (uit).
De geheugen-DIMM's van de printer zijn defect of verkeerd geïnstalleerd.	Controleer of de geheugen-DIMM's van de printer correct geïnstalleerd en niet-defect zijn.
Het netsnoer zit niet stevig in de printer en het stopcontact.	Zet de printer uit, maak het netsnoer los en sluit het weer aan. Zet de printer opnieuw aan.
De netspanning is onjuist voor de stroomconfiguratie van de printer.	Sluit de printer aan op een stroombron met de juiste netspanning, zoals gespecificeerd op de voltagesticker op de achterkant van de printer.
Het netsnoer is beschadigd of uitzonderlijk versleten.	Vervang het netsnoer.
Het stopcontact werkt niet goed.	Sluit de printer aan op een ander stopcontact.

De printer drukt niet af

Tabel 8-11 De printer staat aan maar er wordt niets afgedrukt

Oorzaak en oplossing	
Oorzaak	Oplossing
De Klaar -indicator van de printer brandt niet.	Druk op Stop om de printer naar de status Klaar te laten terugkeren.
De bovenklep is niet goed gesloten.	Sluit de bovenklep stevig.
De Gegevens -indicator knippert.	De printer ontvangt waarschijnlijk nog gegevens. Wacht tot de Gegevens -indicator niet meer knippert.
VERVANG [KLEUR] CARTRIDGE verschijnt op het display van de printer.	Vervang de printcartridge die op het display wordt aangegeven.
Een ander printerbericht dan Klaar verschijnt op het bedieningspaneel van de printer.	Zie Berichten van het bedieningspaneel .
De uitvoerbak is vol.	Verwijder (een deel van) het afdruk materiaal uit de uitvoerbak.
De PS-personality (PostScript-emulatie) is niet geselecteerd.	Selecteer PS of AUTO als de printertaal. Ga naar Configuratie-instellingen van het bedieningspaneel wijzigen voor meer informatie.
In uw programma of printerstuurprogramma is niet het juiste printerstuurprogramma geselecteerd.	Selecteer in het programma of in het printerstuurprogramma voor deze printer het stuurprogramma voor PostScript-emulatie. Zie Printerdrivers of Printerdrivers voor Macintosh-computers voor meer informatie.
De printer is niet goed geconfigureerd.	Zie Configuratie-instellingen van het bedieningspaneel wijzigen .

Tabel 8-11 De printer staat aan maar er wordt niets afgedrukt (vervolg)

Oorzaak en oplossing

Oorzaak	Oplossing
De computerpoort is niet geconfigureerd of werkt niet goed.	Sluit een ander randapparaat aan op deze poort om te controleren of de poort goed werkt.
De printer heeft een verkeerde naam gekregen voor het netwerk of voor een Macintosh-computer.	Gebruik het juiste hulpprogramma om de printer te benoemen op het netwerk.

De printer ontvangt geen gegevens

Tabel 8-12 Printer is ingeschakeld, maar ontvangt geen gegevens

Oorzaak en oplossing

Oorzaak	Oplossing
De Klaar -indicator van de printer brandt niet.	Druk op Stop om de printer naar de status Klaar te laten terugkeren.
De bovenklep is niet goed gesloten.	Sluit de bovenklep stevig.
Een ander printerbericht dan Klaar verschijnt op het bedieningspaneel van de printer.	Zie Berichten van het bedieningspaneel .
De interfacekabel is niet juist voor deze configuratie.	Selecteer de juiste interfacekabel voor deze configuratie. Zie HP Jetdirect-printservers of USB-configuratie .
De interfacekabel is niet stevig aangesloten op de printer en de computer.	Maak de interfacekabel los en sluit deze weer aan. Bij een JetDirect-netwerkverbinding controleert u of het verbindingslampje brandt. Het verbindingslampje geeft aan dat een werkende netwerkverbinding tot stand is gebracht.
De printer is niet juist geconfigureerd.	Zie Configuratie-instellingen van het bedieningspaneel wijzigen voor configuratie-informatie.
De interfaceconfiguraties op de configuratiepagina van de printer komen niet overeen met de configuraties van de hostcomputer.	Configureer de printer zodanig dat deze overeenkomt met de configuratie van de computer.
De computer werkt niet naar behoren.	Gebruik een programma waarvan u weet dat het werkt om de computer te controleren of ga naar MS-DOS en typ Dir>Prn achter de DOS-prompt.
De computerpoort waarop de printer is aangesloten, is niet geconfigureerd of werkt niet goed.	Sluit een ander randapparaat aan op deze poort om te controleren of de poort goed werkt.
De printer heeft een verkeerde naam gekregen voor het netwerk of voor een Macintosh-computer.	Gebruik het juiste hulpprogramma om de printer te benoemen op het netwerk.

Printerselectie

Tabel 8-13 Selecteren van de printer vanaf de computer is niet mogelijk

Oorzaak en oplossing

Oorzaak	Oplossing
Als u een schakeldoos gebruikt, is misschien niet de juiste printer geselecteerd voor de computer.	Selecteer de juiste printer op de schakeldoos.

Tabel 8-13 Selecteren van de printer vanaf de computer is niet mogelijk (vervolg)

Oorzaak en oplossing

Oorzaak	Oplossing
De Klaar -indicator van de printer brandt niet.	Druk op Stop om de printer naar de status Klaar te laten terugkeren.
Een ander printerbericht dan Klaar verschijnt op het bedieningspaneel van de printer.	Zie Berichten van het bedieningspaneel .
Op de computer is niet het juiste printerstuurprogramma geïnstalleerd.	Installeer het juiste printerstuurprogramma. Zie Printerdrivers of Printerdrivers voor Macintosh-computers voor meer informatie.
Op uw computer zijn niet de juiste printer en poort geselecteerd.	Selecteer de juiste printer en poort.
Uw netwerk is niet goed geconfigureerd voor deze printer.	Gebruik uw netwerksoftware om de netwerkconfiguratie van de printer te controleren of raadpleeg uw netwerkbeheerder.
Het stopcontact werkt niet goed.	Sluit de printer aan op een ander stopcontact.

Problemen met het bedieningspaneel van de printer

Bedieningspaneelinstellingen

Tabel 8-14 De instellingen van het bedieningspaneel werken niet juist

Oorzaak en oplossing

Oorzaak	Oplossing
Het display op het bedieningspaneel van de printer is leeg of is niet verlicht wanneer de ventilator draait.	Ventilatoren kunnen draaien terwijl de printer in de standby-stand staat (uit). Druk op de aan/uit-knop van de printer om de printer in te schakelen.
Printerinstellingen in de software of het printerstuurprogramma verschillen van de instellingen in het bedieningspaneel.	Controleer of de instellingen in het programma en het printerstuurprogramma juist zijn, aangezien de instellingen van het printerstuurprogramma en het bedieningspaneel teniet worden gedaan door de instellingen van de toepassing en de instellingen van het bedieningspaneel teniet worden gedaan door het printerstuurprogramma. Ga naar Printerdrivers voor meer informatie.
De instellingen van het bedieningspaneel waren niet juist opgeslagen nadat deze waren veranderd.	Selecteer de instellingen in het bedieningspaneel opnieuw en druk vervolgens op ✓. Er moet een sterretje (*) rechts van de instelling verschijnen.
De Gegevens -indicator brandt, maar er worden geen pagina's afgedrukt.	Er zitten gebufferde gegevens in de printer. Druk op ✓ om de gegevens in de buffer af te drukken met de huidige instellingen van het bedieningspaneel en om de nieuwe instellingen van het bedieningspaneel te activeren.
Als de printer op een netwerk is aangesloten, is het mogelijk dat de instellingen van het bedieningspaneel door een andere gebruiker zijn veranderd.	Raadpleeg de netwerkbeheerder om verandering in de instellingen van het bedieningspaneel te coördineren.

Optionele lade 3 selecteren

Tabel 8-15 Kan optionele lade 3 niet selecteren

Oorzaak en oplossing

Oorzaak	Oplossing
De optionele lade 3 wordt niet als beschikbaar vermeld op de configuratiepagina of op het bedieningspaneel.	De optionele lade 3 wordt alleen als beschikbaar weergegeven als deze is geïnstalleerd. Controleer of de lade correct is geïnstalleerd.
De optionele lade 3 wordt niet als beschikbaar vermeld in het printerstuurprogramma.	Zie Printerdrivers of Printerdrivers voor Macintosh-computers om te controleren of de optionele lade 3 wordt herkend in de configuratie van het printerstuurprogramma.

Onjuiste printeruitvoer

Onjuiste lettertypen

Tabel 8-16 Onjuiste lettertypen worden afgedrukt

Oorzaak en oplossing	
Oorzaak	Oplossing
Het lettertype is onjuist geselecteerd in het programma.	Selecteer het lettertype opnieuw in het programma.
Het lettertype is niet beschikbaar voor de printer.	Download het lettertype naar de printer of gebruik een ander lettertype. (In Windows doet het stuurprogramma dit automatisch.)
Het juiste printerstuurprogramma is niet geselecteerd.	Selecteer het juiste printerstuurprogramma. Zie Printerdrivers of Printerdrivers voor Macintosh-computers voor meer informatie.

Symbolen

Tabel 8-17 Niet in staat om alle tekens in een symbolenset af te drukken

Oorzaak en oplossing	
Oorzaak	Oplossing
Het juiste lettertype is niet geselecteerd.	Selecteer het juiste lettertype.
De juiste symbolenset is niet geselecteerd.	Selecteer de juiste symbolenset.
Het geselecteerde teken of symbool wordt niet ondersteund door het programma.	Gebruik een lettertype dat ondersteuning biedt voor het geselecteerde teken of symbool.

Dansende tekst

Tabel 8-18 Dansende tekst tussen afdrukken

Oorzaak en oplossing	
Oorzaak	Oplossing
Uw programma stelt de printer niet opnieuw in op de bovenkant van de pagina.	Raadpleeg de documentatie voor de software of het PCL/PJL Technical Reference Package voor specifieke informatie.

Afdrukfouten

Tabel 8-19 Ontbrekende tekens of onderbroken afdrukproces

Oorzaak en oplossing	
Oorzaak	Oplossing
De interfacekabel is van slechte kwaliteit.	Probeer een andere kabel van hogere kwaliteit die aan de IEEE-norm voldoet.

Tabel 8-19 Ontbrekende tekens of onderbroken afdrukproces (vervolg)

Oorzaak en oplossing

Oorzaak	Oplossing
De interfacekabel is los.	Maak de interfacekabel los en sluit deze weer aan.
De interfacekabel is beschadigd of defect.	Probeer een andere interfacekabel.
Het netsnoer is los.	Maak het netsnoer los en sluit het weer aan.
U probeert een PCL-taak af te drukken, terwijl de printer is geconfigureerd voor PostScript-emulatie.	Selecteer de juiste printerpersonaliteit op het bedieningspaneel van de printer en verzend de afdructaak nogmaals.
U probeert een PostScript-taak af te drukken terwijl de printer is geconfigureerd voor PCL.	Selecteer de juiste printerpersonaliteit op het bedieningspaneel van de printer en verzend de afdructaak nogmaals.

Gedeeltelijke afdruk

Tabel 8-20 Gedeeltelijke afdruk

Oorzaak en oplossing

Oorzaak	Oplossing
Er verschijnt een geheugenfoutbericht op het bedieningspaneel van de printer.	<ol style="list-style-type: none">1. Maak printergeheugen vrij door onnodige gedownloade lettertypen, opmaakmodellen en macro's in het printergeheugen te wissen;2. Voeg meer geheugen toe aan de printer.
Het bestand dat u afdrukt, bevat fouten.	Controleer de software om te zorgen dat het bestand geen fouten bevat. Ga als volgt te werk: <ol style="list-style-type: none">1. Druk vanuit hetzelfde programma een ander bestand af waarvan u weet dat het geen fouten bevat;2. druk het bestand af vanuit een ander programma.

Richtlijnen voor afdrukken met verschillende lettertypen

- De 80 interne lettertypen zijn beschikbaar in de modus PostScript-emulatie (PS) en PCL.
- Download alleen de benodigde lettertypen om printergeheugen te besparen.
- Als u diverse gedownloade lettertypen nodig hebt, kunt u overwegen extra printergeheugen te installeren.

Enkele programma's downloaden automatisch lettertypen bij het begin van elke afdructaak. Het is misschien mogelijk om die programma's te configureren om alleen lettertypen te downloaden die niet al in de printer aanwezig zijn.

Problemen met programma's

Systemselectie vanuit software

Tabel 8-21 Niet in staat om systeemselecties te wijzigen door middel van software

Oorzaak en oplossing	
Oorzaak	Oplossing
Systeemwijzigingen via software zijn geblokkeerd door het bedieningspaneel van de printer.	Raadpleeg uw netwerkbeheerder.
Het programma ondersteunt geen systeemwijzigingen.	Raadpleeg de documentatie bij de software.
Het juiste printerstuurprogramma is niet geladen.	Laad het juiste printerstuurprogramma. Zie Printerdrivers of Printerdrivers voor Macintosh-computers voor meer informatie.
Het juiste stuurprogramma voor de toepassing is niet geladen.	Laad het juiste stuurprogramma voor de toepassing.

Lettertypeselectie vanuit software

Tabel 8-22 Niet in staat om vanuit de software een lettertype te selecteren

Oorzaak en oplossing	
Oorzaak	Oplossing
Het lettertype is niet beschikbaar voor het programma.	Raadpleeg de documentatie bij de software.

Kleurselectie vanuit software

Tabel 8-23 Niet in staat om vanuit de software kleuren te selecteren

Oorzaak en oplossing	
Oorzaak	Oplossing
Het programma ondersteunt geen kleuren.	Zie de documentatie bij het programma.
De modus Kleur is niet geselecteerd in uw programma of in het printerstuurprogramma.	Selecteer de modus Kleur in plaats van grijs tint of zwart-wit.
Het juiste printerstuurprogramma is niet geladen.	Laad het juiste printerstuurprogramma.

Herkenning van optionele lade 3 en duplexeenheid

Tabel 8-24 Printerstuurprogramma herkent de optionele lade 3 of de duplexeenheid niet

Oorzaak en oplossing	
Oorzaak	Oplossing
Het printerstuurprogramma is niet geconfigureerd voor het herkennen van de optionele lade 3 of de duplexeenheid.	Raadpleeg de Help van het printerstuurprogramma voor instructies voor het configureren van het stuurprogramma om printeraccessoires te herkennen. Zie Printerdrivers of

Tabel 8-24 Printerstuurprogramma herkent de optionele lade 3 of de duplexeenheid niet (vervolg)

Oorzaak en oplossing

Oorzaak	Oplossing
	Printerdrivers voor Macintosh-computers voor meer informatie.
De accessoire is mogelijk niet geïnstalleerd.	Controleer of de accessoire goed is geïnstalleerd.

Veelvoorkomende Macintosh-problemen oplossen

In dit gedeelte worden de problemen vermeld die kunnen optreden tijdens het gebruik van Mac OS 9.x of Mac OS X.

Problemen met Mac OS X oplossen

Tabel 8-25 Problemen met Mac OS X

De printerdriver wordt niet weergegeven in de lijst van Afdrukbeheer of het Hulpprogramma voor printerinstelling.

Oorzaak	Oplossing
De printersoftware is mogelijk niet geïnstalleerd of niet goed geïnstalleerd.	Controleer of de PPD van de printer zich in de volgende map op de vaste schijf bevindt: <code>Library/Printers/PPDs/Contents/Resources/<lang>.lproj</code> , waarbij <lang> de code van twee letters is voor de taal die u gebruikt. Installeer, indien nodig, de software opnieuw. Instructies voor het installeren van deze software vindt u in de handleiding Aan de slag.
Het Postscript-printerbeschrijvingsbestand (PPD) is beschadigd.	Verwijder het PPD-bestand uit de volgende map op de vaste schijf: <code>Library/Printers/PPDs/Contents/Resources/<lang>.lproj</code> , waarbij <lang> staat voor de code van twee letters voor de taal die u gebruikt. Installeer de software opnieuw. Instructies voor het installeren van deze software vindt u in de handleiding Aan de slag.

De printernaam, het IP-adres of de Bonjour-hostnaam worden niet weergegeven in de printerlijst in Afdrukbeheer of in de Printer Setup Utility.

Oorzaak	Oplossing
De printer is mogelijk niet gereed.	Zorg dat de kabels op de juiste manier zijn aangesloten, de printer aan staat en het lampje Klaar brandt. Als de printer via een USB- of Ethernet-hub is aangesloten, moet u proberen de printer rechtstreeks op een computer of andere poort aan te sluiten.
Wellicht is de verkeerde soort aansluiting geselecteerd.	Zorg dat USB , IP Printing (Afdrukken via IP) of Bonjour is geselecteerd, afhankelijk van het type verbinding tussen de printer en de computer.
De verkeerde printernaam, Bonjour-hostnaam of het verkeerde IP-adres wordt gebruikt.	Druk een configuratiepagina af om de printernaam, het IP-adres of de Bonjour-hostnaam te controleren. Controleer of de naam, het IP-adres of de Bonjour-hostnaam op de configuratiepagina overeenkomen met de printernaam, het IP-adres of de Bonjour-hostnaam in Afdrukbeheer of de Printer Setup Utility.
De interfacekabel is defect of van slechte kwaliteit.	Vervang de interfacekabel. Gebruik een kabel van hoge kwaliteit.

De printerdriver installeert de door u geselecteerde printer niet automatisch in Afdrukbeheer of het Hulpprogramma voor printerinstelling.

Oorzaak	Oplossing
De printer is mogelijk niet gereed.	Zorg dat de kabels op de juiste manier zijn aangesloten, de printer aan staat en het lampje Klaar brandt. Als de printer via een USB- of Ethernet-hub is aangesloten, moet u proberen de printer rechtstreeks op een computer of andere poort aan te sluiten.

Tabel 8-25 Problemen met Mac OS X (vervolg)

De printerdriver installeert de door u geselecteerde printer niet automatisch in Afdrukbeheer of het Hulpprogramma voor printerinstelling.

Oorzaak	Oplossing
De printersoftware is wellicht niet geïnstalleerd of onjuist geïnstalleerd.	Controleer of de PPD van de printer zich in de volgende map op de vaste schijf bevindt: <code>Library/Printers/PPDs/Contents/Resources/<lang>.lproj</code> , waarbij <lang> staat voor de code van twee letters voor de taal die u gebruikt. Installeer, indien nodig, de software opnieuw. Instructies voor het installeren van deze software vindt u in de handleiding Aan de slag.
Het Postscript-printerbeschrijvingsbestand (PPD) is beschadigd.	Verwijder het PPD-bestand uit de volgende map op de vaste schijf: <code>Library/Printers/PPDs/Contents/Resources/<lang>.lproj</code> , waarbij <lang> staat voor de code van twee letters voor de taal die u gebruikt. Installeer de software opnieuw. Instructies voor het installeren van deze software vindt u in de handleiding Aan de slag.
De printer is mogelijk niet gereed.	Zorg dat de kabels op de juiste manier zijn aangesloten, de printer aan staat en het lampje Klaar brandt. Als de printer via een USB- of Ethernet-hub is aangesloten, moet u proberen de printer rechtstreeks op een computer of andere poort aan te sluiten.
De interfacekabel is defect of van slechte kwaliteit.	Vervang de interfacekabel. Gebruik een kabel van hoge kwaliteit.

Er is geen afdruktaak verzonden naar de printer van uw keuze.

Oorzaak	Oplossing
De afdrukwachtrij is wellicht gestopt.	Start de afdrukwachtrij opnieuw. Open Print Monitor en selecteer Start taken .
De verkeerde printer naam of het verkeerde IP-adres wordt gebruikt. Mogelijk heeft een andere printer met dezelfde of een vergelijkbare naam, Bonjour-hostnaam of hetzelfde of een vergelijkbaar IP-adres de afdruktaak ontvangen.	Druk een configuratiepagina af om de printer naam, het IP-adres of de Bonjour-hostnaam te controleren. Controleer of de naam, het IP-adres of de Bonjour-hostnaam op de configuratiepagina overeenkomen met de printer naam, het IP-adres of de Bonjour-hostnaam in Afdrukbeheer of de Printer Setup Utility.

Een encapsulated PostScript (EPS)-bestand wordt niet met de juiste lettertypen afgedrukt.


Oorzaak	Oplossing
Dit probleem doet zich in sommige programma's voor.	<ul style="list-style-type: none">• Probeer de lettertypen in het EPS-bestand dan vóór het afdrukken naar de printer te downloaden.• Verzend het bestand in ASCII-indeling in plaats van in de binaire codering.

Er kan niet worden afgedrukt vanaf een USB-kaart van derden.

Oorzaak	Oplossing
Deze fout doet zich voor wanneer de software voor USB-printers niet is geïnstalleerd.	Als u een USB-kaart van derden toevoegt, hebt u mogelijk de USB Adapter Card Support-software van Apple nodig. De recentste versie van deze software is beschikbaar op de website van Apple.

Tabel 8-25 Problemen met Mac OS X (vervolg)

Wanneer de printer is aangesloten met een USB-kabel, wordt deze niet weergegeven in Afdrukbeheer of in het Hulpprogramma voor printerinstelling nadat u de driver hebt geselecteerd.

Oorzaak	Oplossing
Dit probleem wordt veroorzaakt door een software- of een hardwareonderdeel.	<p>Softwareproblemen oplossen</p> <ul style="list-style-type: none">• Controleer of de Macintosh USB ondersteunt.• Controleer of uw Macintosh is voorzien van het besturingssysteem Mac OS X 10.2, 10.3 en 10.4.• Controleer of de Macintosh de juiste USB-software van Apple bevat. <p>Hardwareproblemen oplossen</p> <ul style="list-style-type: none">• Controleer of de printer is ingeschakeld.• Controleer of de USB-kabel op de juiste wijze is aangesloten.• Controleer of u de juiste high-speed USB-kabel gebruikt.• Controleer of er niet te veel USB-apparaten vermogen uit de keten afnemen. Koppel alle apparaten los van de keten en sluit de kabel rechtstreeks aan op de USB-poort op de host-computer.• Controleer of er meer dan twee USB-hubs achter elkaar in de keten zijn aangesloten die geen eigen voeding hebben. Koppel alle apparaten los van de keten en sluit de kabel rechtstreeks aan op de USB-poort op de host-computer. <p> Opmerking Het iMac-toetsenbord is een USB-hub zonder eigen voeding.</p>

Problemen met het afdrukken van kleuren


Kleurfout in afdruk

Tabel 8-26 Er wordt zwart afgedrukt in plaats van kleur

Oorzaak en oplossing	
Oorzaak	Oplossing
De modus Kleur is niet geselecteerd in uw programma of in het printerstuurprogramma.	Selecteer in de software of in het printerstuurprogramma de modus Kleur in plaats van grijschaal of zwart-wit. Zie Pagina's met printerinformatie voor informatie over het afdrukken van een configuratiepagina.
In uw programma is niet het juiste printerstuurprogramma geselecteerd.	Selecteer het juiste printerstuurprogramma.
Er verschijnt geen kleur op de configuratiepagina.	Raadpleeg uw servicevertegenwoordiger.
De instelling op het bedieningspaneel voor KLEURBENODIGDH. LEEG is ingesteld op AUTO DOORG. ZWART , en een van de kleurenprintcartridges is leeg. De printer druk vanaf nu alleen in zwart-wit af.	Vervang de kleurenprintcartridge.
De instelling op het bedieningspaneel voor Kleur beperken is ingesteld op KLEUR UITSCHAKELEN , of is ingesteld op KLEUR INDIEN TOEGESTAAN terwijl u niet bent gemachtigd om in kleur af te drukken.	Wijzig de instelling op het bedieningspaneel in KLEUR INSCHAKELEN .

Verkeerde tint

Tabel 8-27 Verkeerde tint

Oorzaak en oplossing	
Oorzaak	Oplossing
Het afdruk materiaal voldoet niet aan de specificaties voor deze printer.	Zie Ondersteunde formaten en gewichten afdruk materiaal voor meer informatie over de specificaties voor afdruk materiaal.
U laat de printer werken in uitzonderlijk vochtige omstandigheden.	Controleer of de omgeving waarin de printer zich bevindt, binnen de vochtigheidspecificaties valt. Zie Omgevingsspecificaties .
	 Opmerking Zie Problemen met de afdrukkwaliteit oplossen voor meer informatie over het oplossen van problemen met kleuren.

Ontbrekende kleuren

Tabel 8-28 Ontbrekende kleuren

Oorzaak en oplossing	
Oorzaak	Oplossing
Defecte printcartridge van HP.	Vervang de cartridge.
Wellicht is er een cartridge geïnstalleerd die niet van HP is.	Gebruik echte printcartridges van HP.

Cartridgefout


Tabel 8-29 Inconsistente kleuren na installatie van een printcartridge

Oorzaak en oplossing	
Oorzaak	Oplossing
Wellicht is er nog een printcartridge die bijna leeg is.	Controleer de meter voor benodigdheden op het bedieningspaneel of druk voor de benodigdheden een statuspagina af. Zie Pagina's met printerinformatie .
Wellicht zijn er printcartridges verkeerd geïnstalleerd.	Zorg dat alle printcartridges correct geïnstalleerd zijn.
Wellicht is er een cartridge geïnstalleerd die niet van HP is.	Gebruik echte printcartridges van HP.

Fout bij kleuraanpassing

Tabel 8-30 De kleuren die worden afgedrukt, komen niet overeen met de kleuren op het scherm

Oorzaak en oplossing	
Oorzaak	Oplossing
Uitzonderlijk lichte schermkleuren worden niet afgedrukt.	Het is mogelijk dat uiterst lichte kleuren door de software als wit worden geïnterpreteerd. Als dat zo is, vermijdt u uitzonderlijk lichte kleuren.
Uitzonderlijk donkere schermkleuren worden zwart afgedrukt.	Het is mogelijk dat uiterst donkere kleuren door de software als zwart worden geïnterpreteerd. Als dat zo is, vermijdt u uitzonderlijk donkere kleuren.
De kleuren op het scherm van de computer zijn anders dan de afgedrukte kleuren van de printer.	Op het tabblad Kleuregeling van het printerstuurprogramma vindt u diverse opties voor het instellen van de overeenkomst tussen de kleuren op het scherm en op de afgedrukte pagina, zoals Kleurthema's en Kleuropties . Ga naar Kleuraanpassing voor meer informatie.

 **Opmerking** Het overeenstemmen van de afgedrukte kleuren met de kleuren op het scherm wordt beïnvloed door diverse factoren. Deze factoren zijn o.a. het afdruk materiaal, licht van boven, programma's, besturingssysteempaletten, de monitor en de videokaarten en de stuurprogramma's.

Problemen met de afdrukkwaliteit oplossen

Wanneer er af en toe problemen optreden met de afdrukkwaliteit, kunt u het probleem oplossen aan de hand van de informatie in dit gedeelte.

Afdrukkwaliteitsproblemen veroorzaakt door het afdruk materiaal

Bepaalde problemen met de afdrukkwaliteit zijn het gevolg van gebruik van verkeerd afdruk materiaal.

- Gebruik papier dat voldoet aan de papierspecificaties van HP. Zie [Ondersteunde formaten en gewichten afdruk materiaal](#).
- Het oppervlak van het afdruk materiaal is te glad. Gebruik afdruk materiaal dat voldoet aan de papierspecificaties van HP. Zie [Ondersteunde formaten en gewichten afdruk materiaal](#).
- Mogelijk zijn de instellingen in het printerstuurprogramma onjuist. Controleer of u de juiste instellingen in het stuurprogramma hebt geselecteerd voor het gebruikte papier.
- Mogelijk is de afdrukmodus verkeerd ingesteld of voldoet het papier niet aan de aanbevolen specificaties. Ga naar [Ondersteunde formaten en gewichten afdruk materiaal](#) voor meer informatie.
- De transparanten die u gebruikt, zijn niet ontwikkeld voor het vereiste hechten van de toner. Gebruik uitsluitend transparanten die zijn ontwikkeld voor HP Color LaserJet printers.
- Het vochtigheidsgehalte van het papier is ongelijkmatig, te hoog of te laag. Gebruik papier uit een andere bron of open een nieuw pak papier.
- Delen van het papier nemen geen toner op. Gebruik papier uit een andere bron of open een nieuw pak papier.
- Het door u gebruikte briefhoofd wordt afgedrukt op ruw papier. Gebruik gladder kopieerpapier. Als het probleem hierdoor opgelost wordt, neemt u contact op met de drukker van uw briefhoofdpapier om te controleren of het gebruikte papier voldoet aan de specificaties voor deze printer. Zie [Ondersteunde formaten en gewichten afdruk materiaal](#).
- Het papier is te ruw. Gebruik gladder kopieerpapier.

Problemen met transparanten

Transparanten kunnen dezelfde kwaliteitsproblemen te zien geven als ander afdruk materiaal. Daarnaast zijn er een aantal problemen die specifiek optreden bij het afdrukken van transparanten. Omdat transparanten bovendien plooibaar zijn in het afduktraject, laten de papierverwerkingscomponenten er gemakkelijk sporen op na.



Opmerking Laat transparanten minstens 30 seconden afkoelen voordat u ze oppakt.

- Ga naar het tabblad **Papier** van het printerstuurprogramma en selecteer **Transparant** als het type afdruk materiaal. Zorg tevens dat de lade juist is geconfigureerd voor transparanten.
- Zorg ervoor dat de transparanten voldoen aan de specificaties voor deze printer. Zie [Ondersteunde formaten en gewichten afdruk materiaal](#).
Zie [Artikelnummers](#) voor bestelinformatie.
- Pak transparanten altijd bij de randen vast. Vet afkomstig van de huid op het oppervlak van de transparanten kan vlekken en vegen veroorzaken.

- Kleine, verspreide donkere plekken op de onderrand van pagina's die vaste kleuren bevatten, kunnen veroorzaakt worden door transparanten die samenkleven in de uitvoerbak. Probeer een kleiner aantal transparanten af te drukken.
- De geselecteerde kleuren zien er na afdrukken niet uit zoals verwacht. Selecteer andere kleuren in de software of in het printerstuurprogramma.
- Als u een reflectieprojector gebruikt, dient u in plaats daarvan een gewone overheadprojector te gebruiken.

Problemen met afdrukkwaliteit veroorzaakt door de omgeving

De printer werkt in uitzonderlijk vochtige of droge omstandigheden. Controleer of de afdrumgeving binnen de specificaties valt. Zie [Omgevingsspecificaties](#).

Afdrukkwaliteitsproblemen veroorzaakt door storingen

- Zorg ervoor dat al het afdrumateriaal uit de papierbaan is verwijderd. Zie [Herstel na papierstoringen](#).
- De printer is kort geleden vastgelopen. Druk twee of drie pagina's af om de printer te reinigen.
- Het afdrumateriaal wordt niet door de fusereenheid gevoerd wat tot problemen leidt op navolgende documenten. Druk twee of drie pagina's af om de printer te reinigen. Als het probleem echter aanhoudt, raadpleegt u het volgende gedeelte.

Pagina voor problemen oplossen

De pagina's voor het oplossen van problemen met de afdrumkwaliteit bieden informatie over aspecten van de afdrumkwaliteit.

1. Druk op **Menu** om naar **MENU'S** te gaan.
2. Druk op ▼ om **DIAGNOSTIEK** te markeren.
3. Druk op ✓ om **DIAGNOSTIEK** te selecteren.
4. Druk op ▼ om **PROBLEEMOPLOSSING AFDRUMKVALITEIT** te markeren.
5. Druk op ✓ om **PROBLEEMOPLOSSING AFDRUMKVALITEIT** te selecteren.

Het bericht **Afdrukken... Oplossing kwaliteit** wordt weergegeven in het bedieningspaneel tot de printer klaar is met het afdrukken van de pagina. De printer keert terug naar de status **Klaar** na het afdrukken van de informatie voor het oplossen van problemen met de afdrumkwaliteit.

De informatie voor de probleemoplossing bestaat uit een aparte pagina voor iedere kleur (zwart, magenta, cyaan en geel), printergegevens over de afdrumkwaliteit, instructies voor het interpreteren van de informatie en procedures voor het oplossen van problemen met de afdrumkwaliteit.

Als het volgen van deze procedures geen verbetering biedt in de afdrumkwaliteit, gaat u naar <http://www.hp.com/support/ljcp4005>.

Hulpprogramma voor het oplossen van problemen met de afdrumkwaliteit

Met het hulpprogramma voor het oplossen van problemen met de afdrumkwaliteit kunt u voor de HP Color LaserJet CP4005 problemen met de afdrumkwaliteit opsporen en verhelpen. Het

hulpprogramma bevat standaardafbeeldingen waarmee op toegankelijke wijze voor veel afdrukkwaliteitsproblemen een oplossing wordt gegeven. Hierbij wordt gebruikgemaakt van eenvoudige, stapsgewijze aanwijzingen voor het afdrukken van pagina's met informatie over het oplossen van problemen die vervolgens kunnen worden gebruikt om afdrukkwaliteitsproblemen te isoleren en mogelijke oplossingen te bieden.

Ga voor het hulpprogramma voor het oplossen van problemen met de afdrukkwaliteit naar de volgende URL: <http://www.hp.com/go/printquality/cp4005>.

De printer kalibreren

De HP Color LaserJet CP4005 wordt regelmatig automatisch gekalibreerd en gereinigd om de hoogste afdrukkwaliteit te behouden. De gebruiker kan ook via het bedieningspaneel instellen dat de printer moet worden gekalibreerd met **NU SNEL KALIBREREN** of **NU KALIBREREN** in het menu **AFDRUKKWALITEIT**. **NU SNEL KALIBREREN** wordt gebruikt voor de kalibratie van de kleurtonen en duurt ongeveer 65 seconden. Als de kleurdichtheid of -toon niet juist lijkt, kunt u een snelle kalibratie uitvoeren. Volledige kalibratie omvat de routines van Snelle kalibratie, Drumfasekalibratie en Registratie van kleurvlakken (CPR). Dit duurt ongeveer 4 minuten en 20 seconden. Als de kleurlagen (zwart, magenta, cyaan, geel) op de afgedrukte pagina verschoven lijken ten opzichte van elkaar, moet u **NU KALIBREREN** uitvoeren.

De HP Color LaserJet CP4005 Serie-printer is voorzien van een nieuwe functie waarmee de kalibratie desgewenst kan worden overgeslagen, zodat de printer sneller beschikbaar is. Als de printer bijvoorbeeld wordt uitgeschakeld en snel weer ingeschakeld (binnen 20 seconden), is kalibratie niet nodig en wordt deze overgeslagen. In zulke gevallen bereikt de printer de stand **Klaar** ongeveer een minuut eerder.

Wanneer de printer wordt gekalibreerd en gereinigd, wordt het afdrukken stopgezet totdat de printer klaar is met het kalibratie- en reinigingsproces. Voor de meeste kalibraties en reinigingen wordt een afdraktaak niet onderbroken, maar wordt eerst de taak voltooid voordat de kalibratie of reiniging wordt gestart.

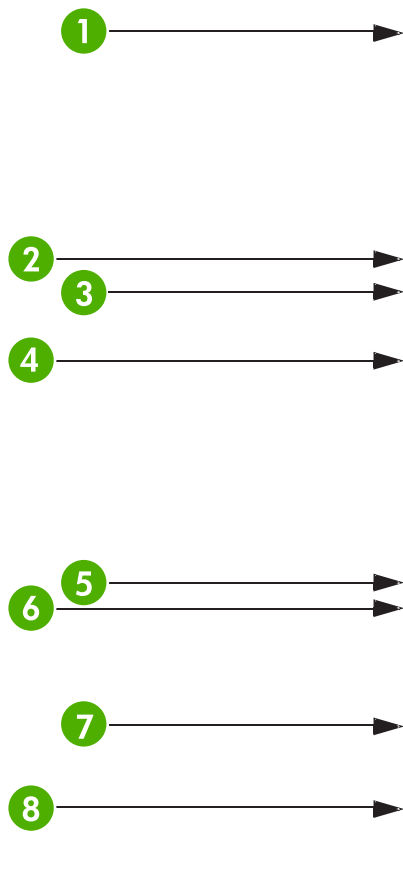
1. Druk op **Menu** om naar **MENU'S** te gaan.
2. Druk op ▼ om **Apparaat configureren** te markeren.
3. Druk op ✓ om **Apparaat configureren** te selecteren.
4. Druk op ▼ om **AFDRUKKWALITEIT** te markeren.
5. Druk op ✓ om **AFDRUKKWALITEIT** te selecteren.
6. Druk op ▼ om **NU SNEL KALIBREREN** te markeren.
7. Druk op ✓ om **NU SNEL KALIBREREN** te selecteren.

OF

Gebruik voor een volledige kalibratie **NU KALIBREREN** in plaats van **NU SNEL KALIBREREN** in stappen 6 en 7.

Liniaal voor repeterende onvolkomenheden

Als afdrufouten zich op regelmatige afstanden op de pagina voordoen, kunt u met deze liniaal de oorzaak van de fouten bepalen. Plaats de bovenkant van de liniaal op de eerste onvolkomenheid. De markering die zich bevindt naast de volgende plaats waar de onvolkomenheid voorkomt, geeft aan welk onderdeel moet worden vervangen.



1	De positie waar de onvolkomenheid het eerst voorkomt (afstand van de bovenkant van de pagina tot de onvolkomenheid) kan variëren
2	Printcartridge (34,3 mm)
3	Printcartridge of transferrol (als de onvolkomenheid slechts optreedt in één kleur, ligt de oorzaak in de printcartridge; als de onvolkomenheid optreedt in alle kleuren, ligt de oorzaak in de ETB) (37,7 mm)
4	Printcartridge (42,7 mm)
5	ETB (75 mm)
6	Fuser (76,0 mm)
7	Fuser (81,0 mm)
8	Printcartridge (94,2 mm)

Voordat u een nieuwe printcartridge bestelt, kunt u controleren of het probleem inderdaad wordt veroorzaakt door de printcartridge. Plaats hiervoor een printcartridge uit een andere HP Color LaserJet CP4005Serie-printer in de printer, indien beschikbaar.

Als de onvolkomenheid zich herhaalt op een afstand van 94,0 mm kunt u proberen de printcartridge te vervangen voordat u de fuser vervangt.

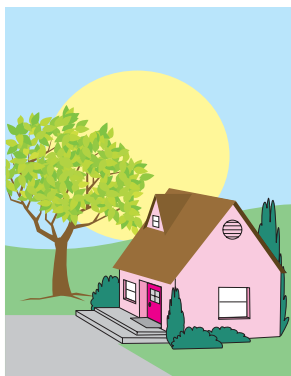
Schema voor problemen met de afdrukkwaliteit

Gebruik de voorbeelden in het schema voor problemen met de afdrukkwaliteit om te bepalen welk probleem is opgetreden en raadpleeg vervolgens de bijbehorende pagina's voor informatie over het oplossen van het probleem. Ga naar <http://www.hp.com/support/ljcp4005> en <http://www.hp.com/go/printquality/ljcp4005> voor de meest recente informatie en procedures voor het oplossen van problemen.



Opmerking In het schema voor problemen met de afdrukkwaliteit wordt verondersteld dat afdrukmateriaal met Letter- of A4-formaat wordt gebruikt dat met de korte zijde naar voren door de printer is verplaatst (staande afdrukstand).

Een afbeelding zonder fouten



Horizontale lijnen of strepen

- Controleer of er aan de vereisten met betrekking tot de werking en de locatie van de printer is voldaan.
- Druk de pagina's voor het oplossen van problemen met de afdrukkwaliteit af (zie [Problemen met de afdrukkwaliteit oplossen](#)) en voer de diagnostische procedure uit die op de eerste pagina wordt beschreven om te bepalen in welke component het probleem is opgetreden.



Onjuist uitgelijnde kleuren

- Kalibreer de printer.



Verticale lijnen

- Druk de pagina's voor het oplossen van problemen met de afdrukkwaliteit af (zie [Problemen met de afdrukkwaliteit oplossen](#)) en voer de diagnostische procedure uit die op de eerste pagina wordt beschreven om te bepalen in welke component het probleem is opgetreden.



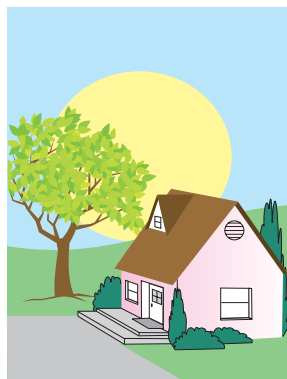
Terugkerende problemen

- Controleer of er aan de vereisten met betrekking tot de werking en de locatie van de printer is voldaan.
- Druk de pagina's voor het oplossen van problemen met de afdrukkwaliteit af (zie [Problemen met de afdrukkwaliteit oplossen](#)) en voer de diagnostische procedure uit die op de eerste pagina wordt beschreven om te bepalen in welke component het probleem is opgetreden.



Kleurverbleking in alle kleuren

- Controleer of er aan de vereisten met betrekking tot de werking en de locatie van de printer is voldaan.
- Kalibreer de printer.



Kleurverbleking in één kleur

- Controleer of er aan de vereisten met betrekking tot de werking en de locatie van de printer is voldaan.
- Kalibreer de printer.
- Druk de pagina's voor het oplossen van problemen met de afdrukkwaliteit af (zie [Problemen met de afdrukkwaliteit oplossen](#)) en voer de diagnostische procedure uit die op de eerste pagina wordt beschreven om te bepalen in welke component het probleem is opgetreden.



Vingerafdrukken en deukjes in het afdrukmetaal

- Gebruik ondersteund afdukmetaal.
- Controleer of het gebruikte afdukmetaal geen kreukels of deukjes heeft van het oppakken en dat het afdukmetaal niet is bevekt met zichtbare vingerafdrukken of andere substanties.
- Druk de pagina's voor het oplossen van problemen met de afdukwaliteit af (zie [Problemen met de afdukwaliteit oplossen](#)) en voer de diagnostische procedure uit die op de eerste pagina wordt beschreven om te bepalen in welke component het probleem is opgetreden.



Losse toner

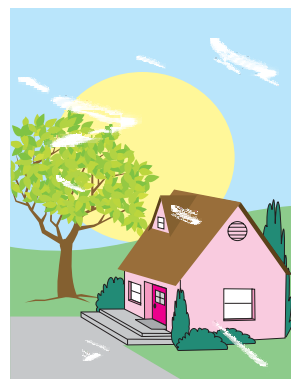
- Controleer of er aan de vereisten met betrekking tot de werking en de locatie van de printer is voldaan.
- Gebruik ondersteund afdukmetaal.
- Controleer of het soort en formaat afdukmetaal voor de lade juist zijn ingesteld op het bedieningspaneel voor het afdukmetaal dat u gebruikt.
- Controleer of het afdukmetaal correct is geplaatst en de formaatgeleiders tegen de randen van de stapel metaal rusten.

Controleer of het gebruikte afdukmetaal geen kreukels of deukjes heeft van het oppakken en dat het afdukmetaal niet is bevekt met zichtbare vingerafdrukken of andere substanties.



Tonervlekken

- Gebruik ondersteund afdukmetaal.



Witte gebieden op de pagina

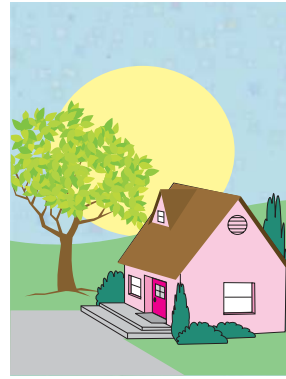
- Controleer of er aan de vereisten met betrekking tot de werking en de locatie van de printer is voldaan.
- Gebruik ondersteund afdukmetaal.
- Controleer of het gebruikte afdukmetaal geen kreukels of deukjes heeft van het oppakken en dat het afdukmetaal niet is bevekt met zichtbare vingerafdrukken of andere substanties.
- Controleer of het soort en formaat afdukmetaal voor de lade juist zijn ingesteld op het bedieningspaneel voor het afdukmetaal dat u gebruikt.

- Kalibreer de printer.
- Druk de pagina's voor het oplossen van problemen met de afdrukkwaliteit af (zie [Problemen met de afdrukkwaliteit oplossen](#)) en voer de diagnostische procedure uit die op de eerste pagina wordt beschreven om te bepalen in welke component het probleem is opgetreden.



Beschadigd afdruk materiaal (kreukels, krullingen, vouwen, scheuren)

- Controleer of er aan de vereisten met betrekking tot de werking en de locatie van de printer is voldaan.
- Gebruik ondersteund afdruk materiaal.
- Controleer of het afdruk materiaal juist is geplaatst.
- Controleer of het soort en formaat afdruk materiaal voor de lade juist zijn ingesteld op het bedieningspaneel voor het afdruk materiaal dat u gebruikt.
- Controleer of het gebruikte afdruk materiaal geen kreukels of deukjes heeft van het oppakken en dat het afdruk materiaal niet is bevlekt met zichtbare vingerafdrukken of andere substanties.
- Controleer of de volgende benodigheden juist zijn geïnstalleerd:
 - Fuser
 - Transportriem
- Controleer de storinggebieden en verwijder vastgelopen of



Spikkels of verspreide toner

- Controleer of er aan de vereisten met betrekking tot de werking en de locatie van de printer is voldaan.
- Gebruik ondersteund afdruk materiaal.
- Controleer of het soort en formaat afdruk materiaal voor de lade juist zijn ingesteld op het bedieningspaneel voor het afdruk materiaal dat u gebruikt.
- Kalibreer de printer.
- Druk de pagina's voor het oplossen van problemen met de afdrukkwaliteit af (zie [Problemen met de afdrukkwaliteit oplossen](#)) en voer de diagnostische procedure uit die op de eerste pagina wordt beschreven om te bepalen in welke component het probleem is opgetreden.

gescheurd
afdrukmetaal.



**Scheve, uitgerekte of
onjuist uitgelijnde pagina**

- Controleer of er aan de vereisten met betrekking tot de werking en de locatie van de printer is voldaan.
 - Gebruik ondersteund afdrukmetaal.
 - Controleer of het afdrukmetaal juist is geplaatst.
 - Als de pagina scheef is, draait u de stapel afdrukmetaal om en draait u de stapel 180 graden.
 - Controleer of de volgende benodigdheden juist zijn geïnstalleerd:
 - fuser
 - transportriem
 - Controleer de storinggebieden en verwijder vastgelopen of gescheurd afdrukmetaal.
-

A Geheugen gebruiken

Printergeheugen

U kunt meer geheugen aan de printer toevoegen als u regelmatig complexe illustraties of PS-documenten afdrukt of veel gedownloade lettertypen gebruikt. Extra geheugen stelt de printer tevens in staat om meerdere, gesorteerde exemplaren op maximale snelheid af te drukken.

In de vrije 200-pins SODIMM-sleuf (Small Outline Dual Inline Memory Module) kan de geheugenmodule worden uitgebreid tot een maximum van 512 MB. DDR SDRAM-geheugen is beschikbaar in geheugenmodules van 128, 256 en 512 MB.



Opmerking Geheugenspecificatie: HP Color LaserJet CP4005 Serie-printers maken gebruik van 200-pins SODIMM's waarin geheugenmodules van 128, 256 of 512 MB RAM kunnen worden geïnstalleerd.

De printer heeft één flash-geheugenkaartsleuf voor printerfirmware.

- De flash-geheugenkaart is bedoeld voor printerfirmware.



Opmerking Gebruik de flash-geheugenkaartsleuf alleen voor firmware. De sleuf wordt aangeduid met 'Firmware Slot'.



Opmerking SIMM's (Single In-line Memory Modules) en DIMM's (Dual In-line Memory Modules) die bij eerdere HP LaserJet-printers zijn gebruikt, zijn niet compatibel met deze printer.

Opmerking Als u SODIMM's wilt bestellen, gaat u naar [Benodigheden en accessoires](#).


Voordat u extra geheugen bestelt, is het verstandig een configuratiepagina af te drukken en te controleren hoeveel geheugen er is geïnstalleerd.

Een configuratiepagina afdrukken

1. Druk op **Menu** om naar **MENU'S** te gaan.
2. Druk op ▼ om **Informatie** te markeren.
3. Druk op ✓ om **Informatie** te selecteren.
4. Druk op ▼ om **CONFIGURATIE AFDrukKEN** te markeren.
5. Druk op ✓ om de configuratiepagina af te drukken.

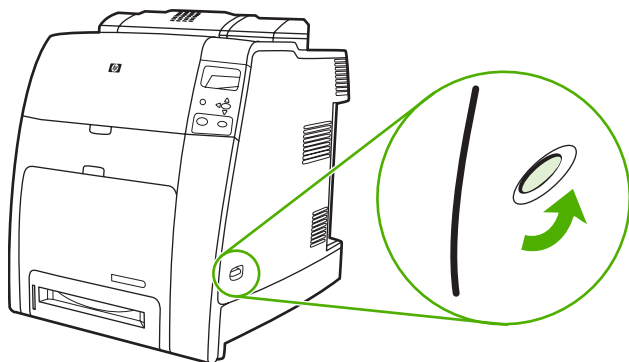
Geheugen installeren

U kunt meer geheugen installeren voor de printer.

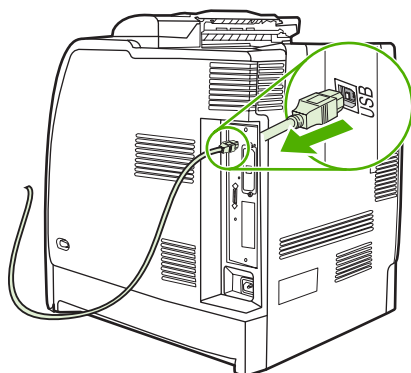
-  **VOORZICHTIG** DIMM's kunnen door statische elektriciteit worden beschadigd. Draag bij het hanteren van DIMM's een antistatische polsband of raak regelmatig de antistatische verpakking van de DIMM aan en raak vervolgens blank metaal op de printer aan.

DRR-geheugen DIMM's installeren

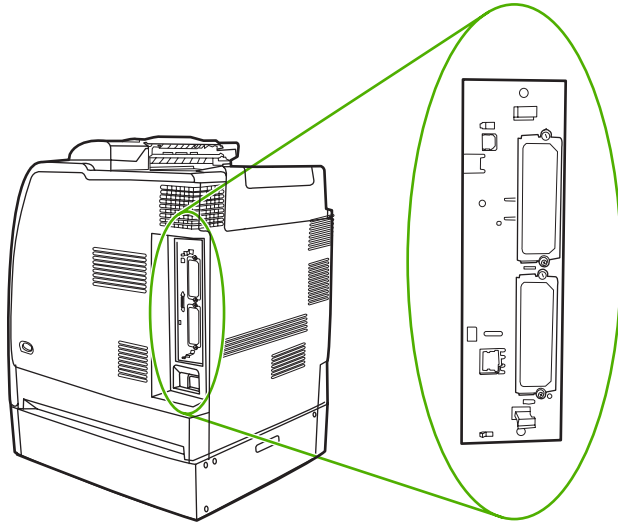
1. Zet de printer uit.



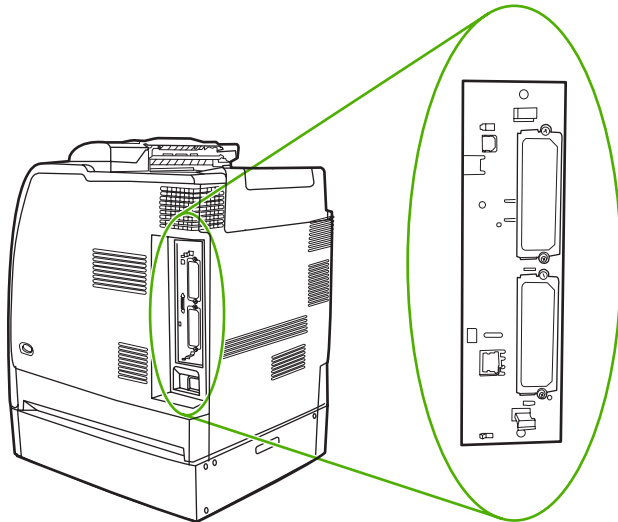
2. Verwijder alle netsnoeren en interfacekabels.



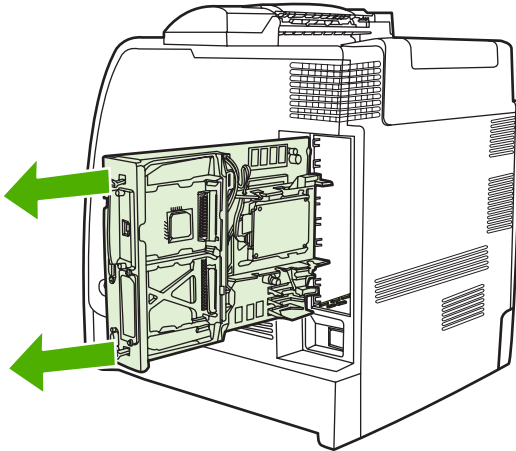
3. Zoek naar de formatter-kaart in de achterkant van de printer.



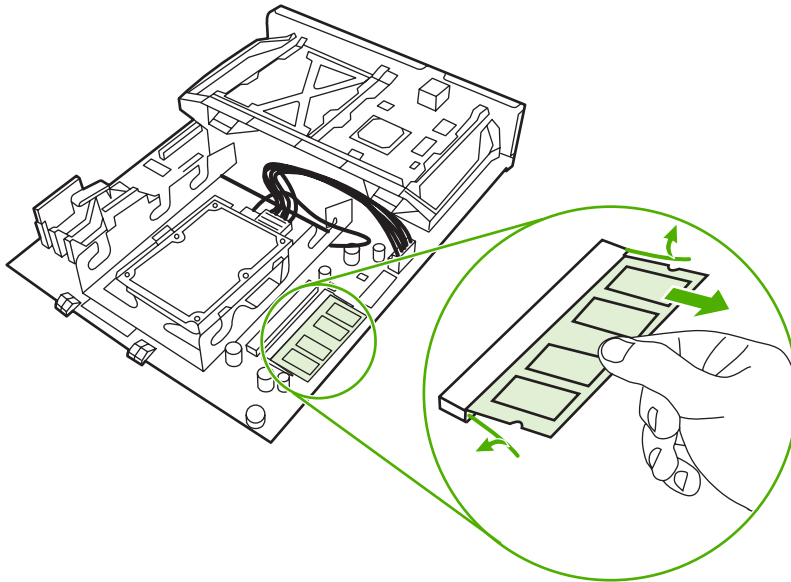
4. Pak de zwarte lipjes vast die zich bevinden aan de boven- en onderkant van de formatter-kaart.



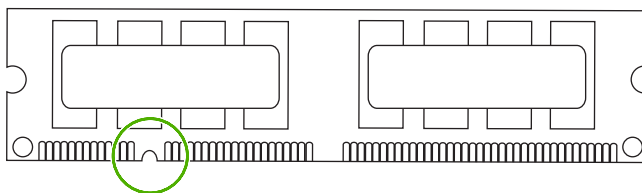
5. Haal de formatter-kaart uit de printer door voorzichtig aan de zwarte lipjes te trekken. Leg de formatter-kaart op een schoon, vlak, geaard oppervlak.



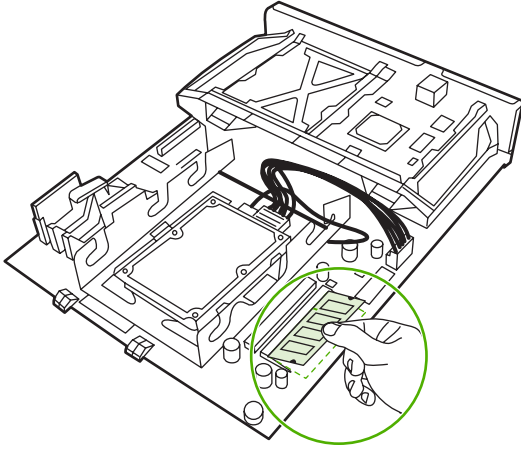
6. Als u een geïnstalleerde DDR DIMM wilt vervangen, opent u de vergrendelingen aan weerszijden van de DIMM-sleuf, tilt u de DDR DIMM schuin omhoog en trekt u deze eruit.



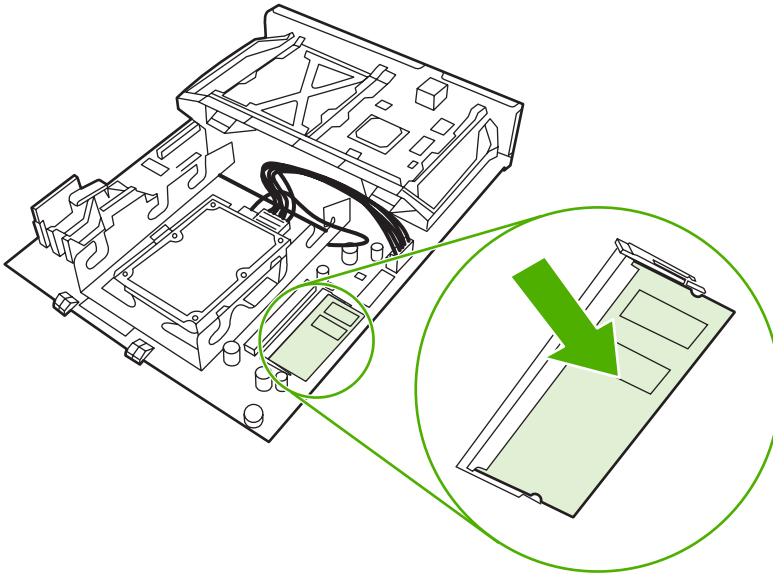
7. Haal de nieuwe DIMM uit de antistatische verpakking. Zoek naar de inkeping in de onderrand van de DIMM.



8. Houd de DIMM bij de randen vast, lijn de inkeping van de DIMM schuin uit op de streep van de DIMM-sleuf en duw de DIMM stevig in de sleuf totdat deze goed vastzit. Wanneer de DIMM juist is geïnstalleerd, zijn de metalen contactpunten niet zichtbaar.

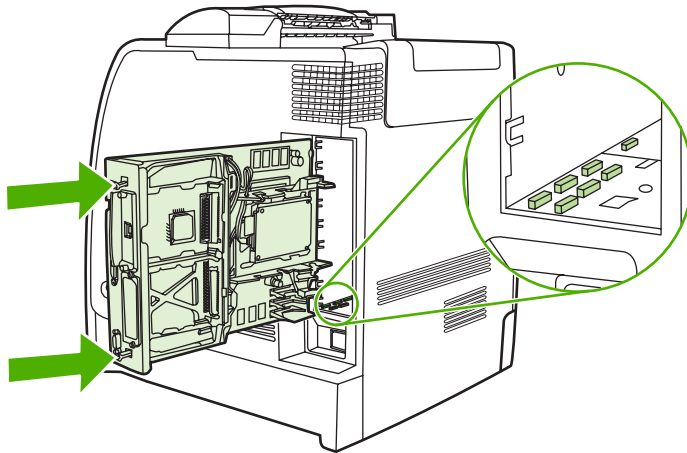


9. Druk de DIMM omlaag totdat de DIMM vastklikt in de twee vergrendelingen.

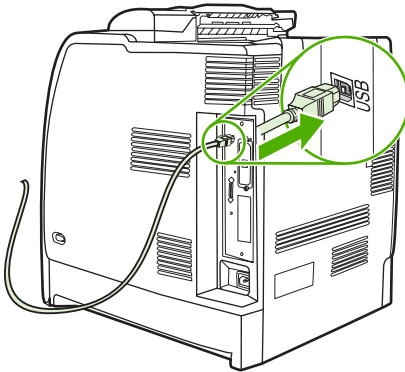


Opmerking Als u problemen hebt met het aanbrengen van de DIMM, moet u ervoor zorgen dat de inkeping in de onderrand van de DIMM is uitgelijnd met de streep van de sleuf. Als de DIMM nog steeds niet kan worden geplaatst, controleert u of u het juiste type DIMM probeert te installeren.

10. Lijn de formatter-kaart uit op de inkepingen aan de boven- en onderkant van de sleuf en schuif de kaart terug in de printer.



11. Sluit het netsnoer en de interfacekabels opnieuw aan en schakel de printer in.



12. Als u een geheugen-DIMM hebt geïnstalleerd, gaat u naar [Geheugen activeren](#).

Geheugen activeren

Als u een geheugen-DIMM hebt geïnstalleerd, moet het printerstuurprogramma zo ingesteld worden dat het extra geheugen gedetecteerd wordt.

Geheugen activeren voor Windows 2000 en Windows XP

1. Selecteer in het menu **Start** de optie **Instellingen** en klik op **Printers** of **Printers en faxen**.
2. Klik met de rechtermuisknop op de printer en selecteer **Eigenschappen**.
3. Klik op het tabblad **Apparaatinstellingen** op **Printergeheugen** (in het gedeelte **Installeerbare opties**).
4. Selecteer de totale hoeveelheid geheugen die nu is geïnstalleerd.
5. Klik op **OK**.

B Benodigdheden en accessoires

Als u benodigdheden in de V.S. wilt bestellen, gaat u naar: <http://www.hp.com/go/ljsupplies>. Ga anders naar: <http://www.hp.com/ghp/buyonline.html>. Als u accessoires wilt bestellen, gaat u naar <http://www.hp.com/go/accessories>.

Rechtstreeks bestellen via de geïntegreerde webserver (voor printers met een netwerkverbinding)

Voer de volgende stappen uit om de printerbenodigdheden rechtstreeks via de geïntegreerde webserver te bestellen, zie [De geïntegreerde webserver gebruiken](#).

1. Ga naar de webbrowser van uw computer en typ het IP-adres van de printer. Het venster met de printerstatus wordt weergegeven. Of ga naar de URL die in het waarschuwingsbericht wordt vermeld.
2. Klik op **Overige koppelingen**.
3. Klik op **Benodigdheden bestellen**. De browser opent een pagina waarop u kunt kiezen of u gegevens over de printer naar HP wilt verzenden. Daarnaast beschikt u over de optie om benodigdheden te bestellen zonder de printergegevens naar HP te verzenden.
4. Selecteer de artikelnummers die u wilt bestellen en volg de instructies op het scherm.

Artikelnummers

U kunt printerbenodigdheden bestellen met behulp van de geïntegreerde webserver door de artikelnummer van de artikelen die u wilt bestellen te selecteren en de aanwijzingen op het scherm op te volgen.

Benodigdheden, accessoires en artikelnummers

Artikel	Artikelnummers	Type/grootte
Geheugen	Q7721A	DIMM 128 MB DDR 200-pins SDRAM
	Q7722A	DIMM 256 MB DDR 200-pins SDRAM
	Q7723A	DIMM 512 MB DDR 200-pins SDRAM
Accessoires	Q7501A	Voetstuk voor de printer
	Q7499A	Optionele papierinvoerlade voor 500 vel (lade 3)
Printerbenodigdheden	CB400A	Zwarte HP-printcartridge met ColorSphere-toner
	CB401A	Cyaan HP-printcartridge met ColorSphere-toner
	CB402A	Gele HP-printcartridge met ColorSphere-toner
	CB403A	Magenta HP-printcartridge met ColorSphere-toner
	Q7504A	Transferkit (ETB-kit)
	Q7502A	Fuserkit (110 V)
	Q7503A	Fuserkit (220 V)
Kabels	C6518A	HP USB 2.0 printerkabel a-b, 2 meter
Afdrukmetaal	Q6541A	HP Color Laser Soft Gloss Presentation-papier (Letter), 200 vel
	Q6542A	HP Professional 120 Soft Gloss Laser Paper (A4), 200 vel
	Q1298A	HP LaserJet Tough Paper (Letter)
	Q1298B	HP Superior 165 Satin Matt Laser Paper (A4)
	HPU1132	HP Premium Choice LaserJet Paper (Letter)
	CHP410	HP Premium Choice LaserJet Paper (A4)
	HPJ1124	HP LaserJet Paper (Letter)
	CHP310	HP LaserJet Paper (A4)
	Q2413A	HP Premium Cover-papier (letter-formaat), 100 vel
	Q6545A	HP Laser Gloss Photo/Image-papier (Letter-formaat)

Artikel	Artikelnummers	Type/grootte
	Q6547A	HP Professional 120 Glossy Laserpapier (A4)
	Q6607A	HP Color Laser Glossy Photo-papier (Letter-formaat), 200 vel
	Q6614A	HP Photo 220 Glossy Laserpapier (A4), 100 vel
	Q6610A	HP Color Laser Brochure-papier (Letter-formaat), 250 vel
	Q6616A	HP Superior 160 Glossy Laserpapier (A4), 150 vel
	C2934A	HP Color Laser Transparanten (Letter-formaat), 50 vel
	C2936A	HP Color Laser Transparanten (A4), 50 vel
Documentatie	CB503-90901	<i>Gebruikershandleiding HP Color LaserJet C4005</i> U kunt een versie van deze handleiding ook downloaden via: http://www.hp.com/support/ljcp4005 . Kies Manuals (Handleidingen) wanneer u verbinding hebt.
	CB503-90931	<i>Beknopte installatiehandleiding HP Color LaserJet C4005</i> U kunt een versie van deze handleiding ook downloaden via: http://www.hp.com/support/ljcp4005 . Kies Manuals (Handleidingen) wanneer u verbinding hebt.
	Q7499-90901	<i>Installatiehandleiding voor de invoerlade van 500 vel</i> U kunt een versie van deze handleiding ook downloaden via: http://www.hp.com/support/ljcp4005 . Kies Manuals (Handleidingen) wanneer u verbinding hebt.
	Q7504-90902	<i>Installatiehandleiding voor de ETB-kit</i> U kunt een versie van deze handleiding ook downloaden via: http://www.hp.com/support/ljcp4005 . Kies Manuals (Handleidingen) wanneer u verbinding hebt.
	Q7502-90902	<i>Installatiehandleiding voor de 110V/ 220V fuser</i> U kunt een versie van deze handleiding ook downloaden via: http://www.hp.com/support/ljcp4005 . Kies Manuals (Handleidingen) wanneer u verbinding hebt.

Artikel	Artikelnummers	Type/grootte
	5851-2977	<p data-bbox="1082 222 1457 249"><i>Installatiehandleiding voor de formatter</i></p> <p data-bbox="1082 275 1457 415">U kunt een versie van deze handleiding ook downloaden via: http://www.hp.com/support/ljcp4005. Kies Manuals (Handleidingen) wanneer u verbinding hebt.</p>
	5851-2978	<p data-bbox="1082 422 1457 449"><i>Installatiehandleiding voor de rollerkit</i></p> <p data-bbox="1082 474 1457 615">U kunt een versie van deze handleiding ook downloaden via: http://www.hp.com/support/ljcp4005. Kies Manuals (Handleidingen) wanneer u verbinding hebt.</p>
	Q7501-90901	<p data-bbox="1082 621 1457 648"><i>Installatiehandleiding voor de printerstandaard</i></p> <p data-bbox="1082 674 1457 814">U kunt een versie van deze handleiding ook downloaden via: http://www.hp.com/support/ljcp4005. Kies Manuals (Handleidingen) wanneer u verbinding hebt.</p>

C Service en ondersteuning

Hewlett-Packard beperkte garantieverklaring

HP-PRODUCT

HP Color LaserJet CP4005n en CP4005dn

DUUR VAN DE BEPERKTE GARANTIE

Eén jaar beperkte garantie

HP garandeert de eindgebruiker dat de HP-hardware en accessoires vrij zijn van onvolkomenheden in materiaal en fabricage voor de bovenvermelde periode gerekend vanaf de aankoopdatum. Als HP tijdens de garantieperiode op de hoogte wordt gesteld van dergelijke onvolkomenheden, zal HP de producten die defect blijken te zijn naar eigen inzicht repareren of vervangen. Vervangende producten kunnen nieuw zijn of daaraan gelijkwaardig in prestaties.

HP garandeert de eindgebruiker dat de HP-software voor de bovenvermelde periode gerekend vanaf de aankoopdatum niet zal falen de geprogrammeerde instructies uit te voeren als gevolg van onvolkomenheden in materiaal en fabricage, mits naar behoren geïnstalleerd en gebruikt. Als HP tijdens de garantieperiode op de hoogte wordt gesteld van dergelijke onvolkomenheden, zal HP de software die de geprogrammeerde instructies niet uitvoert als gevolg van dergelijke onvolkomenheden vervangen.

HP garandeert niet dat de werking van HP-producten ononderbroken en vrij van fouten zal zijn. Als HP niet in staat is een product binnen redelijke tijd te repareren of te vervangen in overeenstemming met de garantie, hebt u recht op een volledige restitutie van de aankoop prijs na onmiddellijke retournering van het product.

HP-producten kunnen gerenoveerde onderdelen bevatten die qua prestaties aan nieuw gelijkwaardig zijn of die mogelijk een enkele keer zijn gebruikt.

De garantie is niet van toepassing op onvolkomenheden die het gevolg zijn van (a) onjuist of onvoldoende onderhoud en kalibratie, (b) software, interfacing, onderdelen en benodigdheden die niet door HP zijn geleverd, (c) niet-geautoriseerde aanpassing of misbruik, (d) gebruik buiten de gepubliceerde omgevingspecificaties voor het product of (e) onjuiste preparatie van de werklocatie of onjuist onderhoud.

De beperkte garantie van HP is geldig in alle landen/regio's of lokaliteiten waar HP een supportafdeling voor dit product heeft en waar HP dit product op de markt heeft gebracht. De mate van service die u als onderdeel van de garantie ontvangt kan verschillen afhankelijk van plaatselijke standaarden. HP zal vorm, geschiktheid of functionaliteit van het product niet aanpassen voor gebruik in een land/regio waarvoor het apparaat nooit bestemd is geweest om wettelijke of regulatorische redenen. **VOOR ZOVER TOEGESTAAN DOOR DE PLAATSELIJKE WETGEVING ZIJN DE BOVENSTAANDE GARANTIES EXCLUSIEF EN WORDT GEEN ANDERE GARANTIE OF VOORWAARDE, SCHRIFTELIJK OF MONDELING, UITGEDRUKT OF GEÏMPliceERD. HP WIJST MET NAME ALLE IMPLICIETE GARANTIES VOOR VERHANDELBAARHEID, TOEREIKENDE KWALITEIT EN GESCHIKTHEID VOOR EEN BEPAALD DOEL VAN DE HAND.** Sommige landen/regio's, staten of provincies staan geen beperkingen toe op de duur van een geïmpliceerde garantie. De bovenstaande beperking of uitsluiting is dus mogelijk niet op u van toepassing. Deze garantie geeft u specifieke wettelijke rechten. Daarnaast hebt u mogelijk nog andere rechten, die kunnen variëren van land/regio tot land/regio, staat tot staat of provincie tot provincie.

VOOR ZOVER TOEGESTAAN DOOR PLAATSELIJKE WETGEVING IS WAT IN DEZE GARANTIEVERKLARING WORDT VERMELD UW ENIGE EN EXCLUSIEVE REDRES. MET UITZONDERING VAN WAT HIERBOVEN WORDT GESTELD ZIJN HP OF ZIJN LEVERANCIERS IN GEEN GEVAL AANSPRAKELIJK VOOR DIRECTE, SPECIALE OF INCIDENTELE SCHADE OF GEVOLGSCHADE (MET INBEGRIIP VAN VERLIES VAN WINST OF GEGEVENS) OF ANDERE SCHADE, ONTSTAAN DOOR CONTRACT, ONRECHTMATIGE DAAD OF ANDERSZINS. Sommige landen/regio's, staten of provincies staan geen uitsluiting of beperking van incidentele of gevolgschade toe. De bovenstaande beperking of uitsluiting is dus mogelijk niet op u van toepassing

DE GARANTIEBEPALINGEN IN DEZE VERKLARING VORMEN BEHALVE VOOR ZOVER BEPERKT TOT WAT WETTELIJK IS TOEGESTAAN, GEEN UITSLUITING, BEPERKING OF AANPASSING VAN DE WETTELIJKE RECHTEN DIE VAN TOEPASSING ZIJN OP DIT PRODUCT, MAAR ZIJN EEN AANVULLING DAAROP.

Verklaring van beperkte garantie voor printcartridges

Deze printcartridge van HP is vrij van defecten in materiaal en vakmanschap.

De garantie heeft geen betrekking op printcartridges die (a) zijn bijgevoerd, gereviseerd, hergebruikt of op enige wijze onjuist gebruikt, (b) niet goed werken door verkeerd gebruik, onjuiste opslag of gebruik buiten de aangegeven omgevingspecificaties voor het product of (c) slijtage vertonen door dagelijks gebruik.

Als u gedurende de garantieperiode service nodig hebt, wordt u verzocht het product terug te brengen naar de winkel waar het product is aangeschaft (met een schriftelijke omschrijving van het probleem en afdrukvoorbeelden) of contact op te nemen met de klantenondersteuning van HP. HP zal, naar eigen goeddunken, producten die defect blijken, vervangen of de aankoopprijs hiervan vergoeden.

VOOR ZOVER TOEGESTAAN DOOR DE PLAATSELIJKE WETGEVING IS DE BOVENSTAANDE GARANTIE EXCLUSIEF EN WORDT GEEN ANDERE GARANTIE OF VOORWAARDE, SCHRIFTELIJK OF MONDELING, UITGEDRUKT OF GEÏMPliceerd. HP WIJST MET NAME ALLE IMPLICIETE GARANTIES VOOR VERHANDELBAARHEID, TOEREIKENDE KWALITEIT EN GESCHIKTHEID VOOR EEN BEPAALD DOEL VAN DE HAND.

VOOR ZOVER TOEGESTAAN DOOR DE PLAATSELIJKE WETGEVING ZIJN HP OF ZIJN LEVERANCIERS IN GEEN GEVAL AANSPRAKELIJK VOOR DIRECTE, SPECIALE OF INCIDENTELE SCHADE OF GEVOLGSCHADE (MET INBEGRIJ VAN VERLIES VAN WINST OF GEGEVENS) OF ANDERE SCHADE, ONTSTAAN DOOR CONTRACT, ONRECHTMATIGE DAAD OF ANDERSZINS.

DE GARANTIEBEPALINGEN IN DEZE VERKLARING VORMEN BEHALVE VOOR ZOVER BEPERKT TOT WAT WETTELIJK IS TOEGESTAAN, GEEN UITSLUITING, BEPERKING OF AANPASSING VAN DE WETTELIJKE RECHTEN DIE VAN TOEPASSING ZIJN OP DIT PRODUCT, MAAR ZIJN EEN AANVULLING DAAROP.

Verklaring van beperkte garantie voor fuser en transfereenheid

Dit product van HP is vrij van defecten in materiaal en vakmanschap tot op het bedieningspaneel van de printer wordt aangegeven dat de levensduur verstreken is.

Deze garantie heeft geen betrekking op producten die (a) zijn gereviseerd, hergebruikt of op enige wijze onjuist gebruikt, (b) niet goed werken door verkeerd gebruik, onjuiste opslag of gebruik buiten de aangegeven omgevingspecificaties voor het product of (c) slijtage vertonen door dagelijks gebruik.

Als u gedurende de garantieperiode service nodig hebt, wordt u verzocht het product terug te brengen naar de winkel waar het product is aangeschaft (met een schriftelijke omschrijving van het probleem) of contact op te nemen met de klantenondersteuning van HP. HP zal, naar eigen goeddunken, producten die defect blijken, vervangen of de aankoopprijs hiervan vergoeden.

VOOR ZOVER TOEGESTAAN DOOR DE PLAATSELIJKE WETGEVING IS DE BOVENSTAANDE GARANTIE EXCLUSIEF EN WORDT GEEN ANDERE GARANTIE OF VOORWAARDE, SCHRIFTELIJK OF MONDELING, UITGEDRUKT OF GEÏMPliceerd. HP WIJST MET NAME ALLE IMPLICIETE GARANTIES VOOR VERHANDELBAARHEID, TOEREIKENDE KWALITEIT EN GESCHIKTHEID VOOR EEN BEPAALD DOEL VAN DE HAND.

VOOR ZOVER TOEGESTAAN DOOR DE PLAATSELIJKE WETGEVING ZIJN HP OF ZIJN LEVERANCIERS IN GEEN GEVAL AANSPRAKELIJK VOOR DIRECTE, SPECIALE OF INCIDENTELE SCHADE OF GEVOLGSCHADE (MET INBEGRIIP VAN VERLIES VAN WINST OF GEGEVENS) OF ANDERE SCHADE, ONTSTAAN DOOR CONTRACT, ONRECHTMATIGE DAAD OF ANDERSZINS.

DE GARANTIEBEPALINGEN IN DEZE VERKLARING VORMEN BEHALVE VOOR ZOVER BEPERKT TOT WAT WETTELIJK IS TOEGESTAAN, GEEN UITSLUITING, BEPERKING OF AANPASSING VAN DE WETTELIJKE RECHTEN DIE VAN TOEPASSING ZIJN OP DIT PRODUCT, MAAR ZIJN EEN AANVULLING DAAROP.

Onderhoudsovereenkomsten van HP

HP heeft diverse soorten onderhoudsovereenkomsten die aan de behoefte aan verschillende soorten ondersteuning tegemoetkomen. Onderhoudsovereenkomsten behoren niet tot de standaardgarantie. Ondersteunde services kunnen per land/regio verschillen. Vraag uw plaatselijke HP dealer welke services voor u beschikbaar zijn.

On-site servicecontracten

Om u de ondersteuning te geven die het beste overeenkomt met uw behoeften, heeft HP overeenkomsten voor on-site-service met drie responstijden:

Voorrangsservice ter locatie van de klant ("on-site"-service)

Met deze overeenkomst verleent HP binnen 4 uur service bij de klant wanneer het verzoek binnen de normale werktijden van HP is gedaan.

Service de volgende dag ter locatie van de klant ("next-day on-site"-service)

Deze overeenkomst biedt ondersteuning op de werkdag na de dag waarop een verzoek om service is ontvangen. Service buiten normale uren en het normale servicegebied van HP is verkrijgbaar voor de meeste overeenkomsten (tegen extra kosten).

Wekelijkse service ter locatie van de klant (volumeservice)

Volgens deze overeenkomst worden organisaties met veel HP-producten wekelijks bezocht voor service. Deze overeenkomst is bedoeld voor vestigingen waar 25 of meer werkstationproducten, zoals printers, plotters, computers en schijfstations worden gebruikt.

D Printerspecificaties

Afmetingen

Tabel D-1 Afmetingen

Product	Hoogte	Diepte	Breedte	Gewicht
HP Color LaserJet CP4005n	582 mm	598 mm	521 mm	47,7 kg
HP Color LaserJet CP4005dn met duplexeenheid	628,6 mm	598 mm	521 mm	48,9 kg
HP Color LaserJet CP4005n met optionele lade 3	1.010,6 mm	715 mm	630 mm	104,3 kg
HP Color LaserJet CP4005dn met optionele lade 3 en duplexeenheid	1.375,5 mm	715 mm	630 mm	130,5 kg
Optionele papierlade 3	117 mm	578 mm	514 mm	8,9 kg
Voetstuk voor de printer	148 mm	715 mm	630 mm	37,6 kg

Voedingsspecificaties

	Modellen op 110 V	Modellen op 220 V
Voedingsvereisten	100-127 V (+/- 10%)	220-240 V (+/- 10%)
	50/60 Hz (+/- 2 Hz)	50/60 Hz (+/- 2 Hz)
Nominale stroom	8 A	4 A

Tabel D-2 Stroomverbruik (gemiddeld, in watt)¹

Productmodel	Stroomverbruik (gemiddeld, in watt)			
	Tijdens afdrucken (31 ppm Letter) ²	In stand Gereed ^{3, 4}	In slaapstand ⁵	Uit
HP Color LaserJet CP4005n	567	55	17	0,3
HP Color LaserJet CP4005dn	567	55	17	0,3



Opmerking ¹De waarden zijn onder voorbehoud van wijzigingen. Ga naar <http://www.hp.com/support/ljcp4005> voor recente informatie.

²De vermelde energieopname is de hoogst gemeten waarde voor alle standaardvoltages.

³Maximale warmteafgifte voor alle modellen in stand **Gereed** is 225 BTU/uur.

⁴Standaardtijd voor overgang van stand **Gereed** naar **Slaapstand** is 30 minuten.

⁵Tijd vanaf het ontwaken uit de **Slaapstand** tot eerste afdruk is minder dan 15 seconden.

Geluidsniveau

Geluidsniveau	Volgens ISO 9296
Tijdens afdrucken (31 ppm Letter) ^{1,2,3}	$L_{wAd}=6,7$ Bels (A) [67 dB (A)]
Gereed	$L_{wAd}=4,7$ Bels (A) [47 dB (A)]
Geluidsdruk - positie omstander	Volgens ISO 9296
Tijdens afdrucken (31 ppm Letter) ^{1,2,3}	$L_{pAm}=50$ dB (A)
Gereed	$L_{pAm}=31$ dB (A)



Opmerking ¹De waarden zijn onder voorbehoud van wijzigingen. Ga naar <http://www.hp.com/support/ljcp4005> voor recente informatie.

²Geteste configuratie: Basisprinter, enkelzijdig afdrucken op A4-papier.

³De snelheid van de HP Color LaserJet CP4005: 30 ppm in zwart-wit en 25 ppm in kleur.

Omgevingspecificaties

Specificatie	Aanbevolen	Toegestaan
Temperatuur	17 tot 25 °C	15 tot 30 °C
Vochtigheid	30 tot 70 procent relatieve vochtigheid (RV)	10 tot 80 procent RV
Hoogte	n.v.t.	0 tot 2600 m

E Overheidsinformatie

FCC-voorschriften

FCC regulations

This equipment has been tested and found to comply with the limits for a Class B digital device, pursuant to Part 15 of the FCC rules. These limits are designed to provide reasonable protection against harmful interference in a residential installation. This equipment generates, uses, and can radiate radio frequency energy. If this equipment is not installed and used in accordance with the instructions, it may cause harmful interference to radio communications. However, there is no guarantee that interference will not occur in a particular installation. If this equipment does cause harmful interference to radio or television reception, which can be determined by turning the equipment off and on, the user is encouraged to try to correct the interference by one or more of the following measures:

- Reorient or relocate the receiving antenna.
- Increase separation between equipment and receiver.
- Connect equipment to an outlet on a circuit different from that to which the receiver is located.
- Consult your dealer or an experienced radio/TV technician.



Opmerking Any changes or modifications to the printer that are not expressly approved by HP could void the user's authority to operate this equipment.

Use of a shielded interface cable is required to comply with the Class B limits of Part 15 of FCC rules. Hewlett-Packard shall not be liable for any direct, indirect, incidental, consequential, or other damage alleged in connection with the furnishing or use of this information.

Programma voor milieuvriendelijke producten

Milieubescherming

Hewlett-Packard Company spant zich in om op milieuvriendelijke wijze kwalitatief hoogstaande producten te leveren. Het ontwerp van dit product bevat dan ook diverse kenmerken die de effecten op het milieu beperken.

Ozonproductie

Dit product brengt geen meetbaar ozongas (O₃) voort.

Lager energieverbruik

Het energieverbruik daalt aanzienlijk in de stand Gereed/de slaapstand (laag energieverbruik). Dat betekent niet alleen een besparing van natuurlijke hulpbronnen, maar ook van geld, zonder dat de hoge prestaties van dit product worden beïnvloed. Zie het Product Data Sheet (kaart met productgegevens) of Specifications Sheet (kaart met productspecificaties) als u de status van de ENERGY STAR®-kwalificatie voor dit product wilt bepalen. U kunt ook een lijst met gekwalificeerde producten vinden op:

<http://www.hp.com/hpinfo/globalcitizenship/environment/productdesign/ecolabels.html>

Papierverbruik

De handmatige/optionele functie voor automatisch dubbelzijdig afdrukken en de functie n-per-vel (meerdere pagina's afgedrukt op één pagina) van dit product verminderen het papierverbruik en de daarmee samenhangende belasting van natuurlijke hulpbronnen.

Plastic onderdelen

Plastic onderdelen van meer dan 25 gram zijn volgens internationale normen gemarkeerd, waardoor aan het einde van de levensduur van het product beter kan worden bepaald hoe de plastics moeten worden afgevoerd.

Afdrukbenodigdheden voor HP LaserJet

U kunt lege HP LaserJet-printcartridges gratis en gemakkelijk retourneren en recyclen dankzij HP Planet Partners. Meer informatie en instructies in verschillende talen vindt u in elke nieuwe verpakking van printcartridges en andere afdrukbenodigdheden voor de HP LaserJet. U helpt het milieu te sparen als u meerdere cartridges tegelijk retourneert in plaats van afzonderlijk.

HP spant zich in om inventieve, hoogwaardige producten en diensten te leveren op een milieuvriendelijke manier. Dit geldt voor zowel productontwerp en vervaardiging als distributie, klantgebruik en recycling. Als u deelneemt aan het programma HP Planet Partners, bent u verzekerd dat uw HP LaserJet-printcartridges op een veilig manier worden gerecycled. De oude materialen, zoals plastic en metaal worden verwerkt en gebruikt voor nieuwe producten om zo te voorkomen dat miljoenen tonnen afval op afvalstortplaatsen terecht komt. Deze cartridge wordt gerecycled en hergebruikt in nieuwe producten en wordt daarom niet aan u geretourneerd. Dank u voor uw milieubewustzijn!



Opmerking Gebruik het retouretiket alleen om originele HP LaserJet-printcartridges te retourneren. Gelieve dit etiket niet te gebruiken voor HP-inkjetcartridges, cartridges die niet van HP zijn, opnieuw gevulde of hergebruikte cartridges of retourzending op basis van garantie. Ga naar <http://www.hp.com/recycle> voor meer informatie over het hergebruik van HP-inkjetcartridges.

Instructies voor retourneren en recyclen

Verenigde Staten en Puerto Rico

Het etiket dat is bijgesloten in de doos van de HP LaserJet-tonercartridge, kunt u gebruiken voor het retourneren en recyclen van een of meer HP LaserJet-printcartridges na gebruik. Volg de onderstaande instructies die van toepassing zijn.

Meerdere retourzendingen (twee tot acht cartridges)

1. Verpak elke HP LaserJet-printcartridge in de originele doos en zak.
2. Plak tot maximaal 8 dozen aan elkaar met behulp van plakband of verpakkingstape (maximaal 32 kg).
3. Gebruik één vooruitbetaald verzendingsetiket.

OF

1. Maak gebruik van een geschikte doos die u zelf hebt, of vraag gratis een verzameldoos aan op <http://www.hp.com/recycle> of bel 1-800-340-2445 (kan maximaal acht HP LaserJet-printcartridges bevatten).
2. Gebruik één vooruitbetaald verzendingsetiket.

Enkele retourzendingen

1. Verpak de HP LaserJet-printcartridge in de originele doos en zak.
2. Plak het verzendingsetiket op de voorkant van de doos.

Verzenden

U kunt retourzendingen voor recycling van alle HP LaserJet-printcartridges laten bezorgen door UPS of u kunt het afleveren bij een geautoriseerd drop-off center van UPS. Bel 1-800-PICKUPS of kijk op <http://www.ups.com> voor het dichtstbijzijnde drop-off center van UPS. Als u retour zendt met een USPS-etiket, kunt u het pakket ook afgeven aan een postbode van U.S. Postal Service of bij een postkantoor van U.S. Postal Service. Kijk voor meer informatie op <http://www.hp.com/recycle> als u extra etiketten of dozen voor massaretour wilt aanvragen. U kunt ook bellen met 1-800-340-2445. UPS rekent de normale tarieven voor een aangevraagde UPS pickup. Deze informatie kan zonder vooraankondiging worden gewijzigd.

Retourzending buiten de VS

Als u wilt deelnemen aan het programma voor retournering en recycling van HP Planet Partners, volgt u de aanwijzingen in de recyclinggids (bijgevoegd in de verpakking van nieuwe printerproducten) of kijkt u op <http://www.hp.com/recycle>. Selecteer uw land/regio voor meer informatie over het retourneren van HP LaserJet-afdrukbenodigdheden.

Papier

Dit product is geschikt voor kringlooppapier als het papier voldoet aan de richtlijnen zoals omschreven in de *Handleiding Specificaties afdruk materiaal voor HP LaserJet-printers*. Dit product is geschikt voor kringlooppapier dat voldoet aan EN12281:2002.

Materiaalbeperkingen

Aan dit HP-product is geen kwik toegevoegd.

Dit HP-product bevat een batterij waarvoor mogelijk speciale verwerking vereist is aan het eind van de gebruiksduur. De volgende batterijen worden door Hewlett-Packard meegeleverd of zitten in de producten van HP:

HP Color LaserJet CP4005 Serie	
Soort	Koolstofmonofluoride-lithiumbatterij
Gewicht	0,8 gram
Locatie	Formatter-kaart
Door de gebruiker te verwijderen	Nee



廢電池請回收

Voor recyclinginformatie kunt u naar www.hp.com/recycle gaan of kunt u contact opnemen met de lokale overheid of met de Electronics Industries Alliance: www.eiae.org.

Voorschriften voor het afdanken van apparaten voor privé-huishoudens in de Europese Unie



Dit symbool op het product of de verpakking geeft aan dat dit product niet met het gewone afval mag worden weggeworpen. In plaats hiervan dient u afgedankte apparatuur in te leveren bij een recycling/inzamelingspunt voor elektrische en elektronische apparatuur. De aparte inzameling en recycling van afgedankte apparatuur zorgt ervoor dat de natuurlijke hulpbronnen behouden blijven en dat de apparatuur zonder nadelige invloed op de gezondheid en het milieu voor hergebruik kan worden verwerkt. Voor meer informatie over het inleveren van apparatuur voor recyclingdoeleinden kunt u contact opnemen met uw gemeente, de uitvoerende dienst of de winkel waar u het product hebt gekocht.



Material Safety Data Sheet (MSDS, chemiekaart)

Material Safety Data Sheets (MSDS, chemiekaarten) voor benodigdheden met chemische stoffen (bijvoorbeeld toners) kunnen worden verkregen via de HP-website op www.hp.com/go/msds of www.hp.com/hpinfo/community/environment/productinfo/safety.

Meer informatie

Meer informatie over onderwerpen met betrekking tot het milieu:

- Milieuprofielblad voor dit product en andere verwante producten van HP
- Inzet van HP voor het milieu
- Het milieubeheersysteem van HP
- Het retournerings- en recycleprogramma van HP voor verbruikte producten
- Material Safety Data Sheets (chemiekaarten)

Ga naar <http://www.hp.com/go/environment> of <http://www.hp.com/hpinfo/community/environment/productinfo/safety>.

Conformiteitsverklaring

Conformiteitsverklaring

volgens ISO/IEC-richtlijn 22 en EN45014

Naam fabrikant: Hewlett-Packard Company
Adres fabrikant: 11311 Chinden Boulevard,
Boise, Idaho 83714-1021, V.S.

verklaart dat het product

Naam product: HP Color LaserJet CP4005 Serie
inclusief accessoires: Q7499A - 1 optionele papierlade voor 500 vel

Wettelijk modelnummer²: BOISB-0404-00
Productopties: Alle
Tonercartridge: CB400A, CB401A, CB402A, CB403A

voldoet aan de volgende productspecificaties:

Veiligheid: IEC 60950-1:2001 / EN60950-1:2001
IEC 60825-1:1993 + A1 + A2 / EN 60825-1:1994 + A11 + A2 (Class 1 Laser/LED Product)
GB4943-2001

Elektromagnetische compatibiliteit (EMC): CISPR 22:1993 / EN 55022:1994 +A1, +A2-Class B¹
EN 61000-3-2:2000
EN 61000-3-3:1995 + A1:2001
EN 55024:1998+A1 amendement
FCC Title 47 CFR, Part 15 Class B / ICES-003, Issue 4
GB9254-1998

Aanvullende informatie:

Het product voldoet hierbij aan de eisen van de volgende EMC-richtlijn 89/336/EEG en de Laagspanningsrichtlijn 73/23/EEG, en is dienovereenkomstig voorzien van de CE-aanduiding:

Dit apparaat voldoet aan Deel 15 van de FCC-voorschriften. De werking moet voldoen aan de volgende twee voorwaarden: (1) Dit apparaat mag geen schadelijke storing veroorzaken en (2) dit apparaat moet storingen die het ontvangt accepteren, inclusief storingen die ongewenste effecten hebben op de werking.

¹Het product is getest in een normale configuratie met een Hewlett-Packard PC-systeem.

²Voor wettelijke doeleinden is aan dit product een wettelijk modelnummer toegewezen. Dit nummer moet niet worden verward met de productnaam of het productnummer.

Boise, Idaho 83714-1021, V.S.

03.07.06

Alleen voor vragen over de overheidsvoorschriften:

Contactadres in Europa: Uw plaatselijke Hewlett-Packard verkoop- en servicekantoor of Hewlett-Packard GmbH, Department HQ-TRE/Standards Europe, Herrenberger Straße 140, D-71034 Böblingen, Duitsland, (FAX: +49-7031-14-3143)

Contactadres in de V.S.: Product Relations Manager, Hewlett-Packard Company, PO Box 15, Mail Stop 160, Boise, Idaho 83707-0015, V.S., (Telefoon: 208-396-6000)

Veiligheidsverklaringen

Laserveiligheid

Het Center for Devices and Radiological Health (CDRH) van de Amerikaanse Food and Drug Administration heeft een aantal voorschriften geïmplementeerd voor laserproducten die zijn gefabriceerd na 1 augustus 1976. Het opvolgen van deze voorschriften is verplicht voor producten die worden verkocht binnen de Verenigde Staten. Deze printer is goedgekeurd als een laserproduct "Klasse 1" volgens de Radiation Performance Standard van het Amerikaanse DHHS (Department of Health and Human Services) conform de Radiation Control for Health and Safety Act van 1968. Aangezien de straling die binnen de printer tot stand komt, volledig binnen de beschermende behuizing en externe kleppen blijft, kan de laserstraal tijdens geen enkele fase van de normale bediening ontsnappen.



WAARSCHUWING Het gebruik van bedieningselementen, het aanbrengen van wijzigingen of het uitvoeren van andere procedures dan beschreven in deze gebruikershandleiding, kan leiden tot blootstelling aan gevaarlijke straling.

Canadese DOC-voorschriften

Complies with Canadian EMC Class B requirements.

« Conforme à la classe B des normes canadiennes de compatibilité électromagnétiques « CEM ». »

EMI-verklaring voor Korea

B급 기기 (가정용 정보통신기기)

이 기기는 가정용으로 전자파적합등록을 한 기기로서
주거지역에서는 물론 모든지역에서 사용할 수 있습니다.

VCCI-verklaring voor Japan

この装置は、情報処理装置等電波障害自主規制協議会（VCCI）の基準に基づくクラスB情報技術装置です。この装置は、家庭環境で使用することを目的としていますが、この装置がラジオやテレビジョン受信機に近接して使用されると、受信障害を引き起こすことがあります。

取扱説明書に従って正しい取り扱いをして下さい。

AC-kabelset verklaring(Japan)

製品には、同梱された電源コードをお使い下さい。
同梱された電源コードは、他の製品では使用出来ません。

Laserverklaring voor Finland

Luokan 1 laserlaite

Klass 1 Laser Apparat

HP Color LaserJet CP4005n, CP4005dn -laserkirjoitin on käyttäjän kannalta turvallinen luokan 1 laserlaite. Normaalisessa käytössä kirjoittimen suojakotelointi estää lasersäteiden pääsyn laitteen ulkopuolelle. Laitteen turvallisuusluokka on määritetty standardin EN 60825-1 (1994) mukaisesti.

VAROITUS!

Laitteen käyttäminen muulla kuin käyttöohjeessa mainitulla tavalla saattaa altistaa käyttäjän turvallisuusluokan 1 ylittävälle näkymättömälle lasersäteilylle.

VARNING!

Om apparaten används på annat sätt än i bruksanvisning specificerats, kan användaren utsättas för osynlig laserstrålning, som överskrider gränsen för laserklass 1.

HUOLTO

HP Color LaserJet CP4005n, CP4005dn -kirjoittimen sisällä ei ole käyttäjän huollettavissa olevia kohteita. Laitteen saa avata ja huoltaa ainoastaan sen huoltamiseen koulutettu henkilö. Tällaiseksi huoltotoimenpiteeksi ei katsota väriainekasetin vaihtamista, paperiradan puhdistusta tai muita käyttäjän käsikirjassa lueteltuja, käyttäjän tehtäväksi tarkoitettuja ylläpitotoimia, jotka voidaan suorittaa ilman erikoistyökaluja.

VARO!

Mikäli kirjoittimen suojakotelo avataan, olet alttiina näkymättömälle lasersäteilylle laitteen ollessa toiminnassa. Älä katso säteeseen.

VARNING!

Om laserprinterns skyddshölje öppnas då apparaten är i funktion, utsättas användaren för osynlig laserstrålning. Betrakta ej strålen. Tiedot laitteesta käytettävän laserdiodin säteilyominaisuuksista: Aallonpituus 775-795 nm

Teho 5 m W

Luokan 3B laser

Woordenlijst

afdruk materiaal Het papier, de etiketten, de transparanten of ander materiaal waarop door de printer een afbeelding wordt afgedrukt.

bak Een opvangplaats voor afgedrukte pagina's.

bedieningspaneel Het gedeelte van de printer met de knoppen en het display. Het bedieningspaneel wordt gebruikt voor het opgeven van de printerinstellingen en het bekijken van de status van de printer.

benodigheden Materiaal dat door de printer wordt opgebruikt en dat na verloop van tijd moet worden vervangen. Afdrukbenodigheden voor de HP Color LaserJet CP4005 Serie-printer zijn vier printcartridges, de transportriem en de fuser.

bidirectionele communicatie Gegevensoverdracht in twee richtingen.

BOOTP Afkorting van 'Bootstrap Protocol', een internetprotocol dat het mogelijk maakt voor een netwerkcomputer of randapparaat automatisch een IP-configuratie op te halen bij een BOOTP-server.

CMYK Een acroniem voor de kleuren cyan (cyaan), magenta, yellow (geel) en black (zwart).

DDR Acroniem voor Double Data-Rate.

DHCP Afkorting van Dynamic Host Configuration Protocol. Met behulp van DHCP kunnen afzonderlijke computers en randapparaten die zijn aangesloten op een netwerk automatisch een IP-configuratie verkrijgen van een DHCP-server.

DIMM Een acroniem voor Dual In-line Memory Module. Een kleine elektronische kaart met geheugenchips.

dubbelzijdig Een functie voor het dubbelzijdig afdrukken van papier.

EIO Een acroniem voor Enhanced Input/Output. Een hardware-interface die wordt gebruikt voor het toevoegen van een interne printserver, een netwerkadapter, een vaste schijf of een ander plug-inapparaat voor een printer van HP.

Emulated PostScript Software voor het emuleren van Adobe PostScript, een programmeertaal voor beschrijving van een afgedrukte pagina.

firmware Programmeringsinstructies die zijn opgeslagen in een alleen-lezen geheugeneenheid in de printer.

Flash-geheugenkaart Een kleine, verwijderbare geheugenkaart met hoge kwaliteit.

fuser Het gedeelte van de printer dat hitte gebruikt voor het vastsmelten van de toner op het papier of ander afdruk materiaal.

geheugenlabel Een geheugenpartitie met een specifiek adres.

geïntegreerde webserver Een server die volledig is geïntegreerd in een apparaat. Geïntegreerde webserver bevatten beheer informatie over het apparaat. Met deze servers kunt u eenvoudig afzonderlijke apparaten in een

klein netwerk beheren. Netwerkgebruikers hebben toegang tot de webserver via een webbrowser en kunnen statusupdates voor de netwerkprinter weergegeven, eenvoudige bewerkingen voor probleemoplossing uitvoeren, de configuratie-instellingen van een apparaat wijzigen en verbinding maken met de on line klantenondersteuning. Wanneer u veel netwerkapparaten moet beheren, kunt u beter gebruikmaken van een geïntegreerd beheerhulpprogramma voor de webserver, zoals HP Web Jetadmin.

grijswaarden Diverse grijs tinten.

halftoonpatroon Een halftoonpatroon gebruikt inktstippen van diverse grootte voor levering van een gelijkmatige afbeelding, zoals een foto.

HP Jetdirect Een product van HP voor het afdrucken via een netwerk.

HP Web Jetadmin Software voor apparaatbeheer van HP waarmee u een of meerdere printers kunt beheren met behulp van een webbrowser.

I/O Een acroniem voor Input/Output en verwijst naar instelling van de computerpoort.

IP-adres Een uniek nummer dat wordt toegewezen aan een computer die deel uitmaakt van een netwerk.

kopieerpapier Algemene term voor papier dat bestemd is voor gebruik in kopieerapparaten en printers.

lade Een bewaarplaats voor afdruckmateriaal dat klaar is om afgedrukt te worden.

lettertype Een volledige serie letters, cijfers en symbolen.

macro Eén toetscombinatie of opdracht die een serie acties of instructies veroorzaakt.

MIME Afkorting van Multipurpose Internet Mail Extensions.

monochroom Zwart-wit. Zonder kleur.

mopy Een term van HP voor het maken van "multiple original prints" (het maken van meerdere originele afdrukken).

netwerk Een systeem van computers die met elkaar verbonden zijn via telefoonlijnen of op een andere manier voor het delen van informatie.

netwerkbeheerder De persoon die toezicht houdt op een netwerk.

paginabuffer Tijdelijk printergeheugen dat gebruikt wordt voor het bewaren van de paginagegevens terwijl de printer bezig is met het samenstellen van de afbeelding van de pagina.

PCL Een acroniem voor Printer Control Language.

PDF Afkorting van Portable Document Format. De eigen bestandsindeling van Adobe Systems Incorporated Acrobat. PDF is een bestandsindeling voor het weergeven van documenten op een wijze die onafhankelijk is van de oorspronkelijke toepassingssoftware, hardware en het besturingssysteem die gebruikt zijn voor het opstellen van de documenten.

personality Karakteristieke kenmerken van een printer of een printertaal.

pixel Afkorting voor "picture element"; het kleinste onderdeel is van een afbeelding op de monitor.

PJL Een acroniem voor Printer Job Language.

PostScript Een door een handelsmerk beschermde taal voor het beschrijven van een pagina.

PPD Een acroniem voor PostScript Printer Description.

printerstuurprogramma Een hulpprogramma dat door de computer wordt gebruikt voor het activeren van printerfuncties.

RAM Een acroniem voor Random Access Memory. Dit is een bepaald type computergeheugen dat wordt gebruikt voor opslag van gegevens die door de gebruiker kunnen worden gewijzigd.

randapparaat Een secundair apparaat, zoals een printer, modem of een opslagsysteem, dat samenwerkt met een computer.

RARP Een acroniem voor Reverse Address Resolution Protocol: een protocol waarmee een computer of een randapparaat zelf het IP-adres kan bepalen.

rasterafbeelding Een afbeelding die uit stippen is opgebouwd.

renderen Het proces van het creëren van tekst of afbeeldingen.

RGB Een acroniem voor de kleuren Rood, Groen en Blauw.

ROM Een acroniem voor Read-Only Memory. Dit is een bepaald type computergeheugen dat wordt gebruikt voor opslag van gegevens die door de gebruiker niet mogen worden gewijzigd.

Snelinstellingen afdruktaak Een functie van het printerstuurprogramma waarmee u de huidige instellingen van het printerstuurprogramma kunt opslaan (bijvoorbeeld afdrukstand, dubbelzijdig afdrukken en papierbronnen) en deze opnieuw kunt gebruiken.

standaardinstelling De normale instelling voor de apparatuur of de software.

TCP/IP Een internetprotocol (ontwikkeld door het Amerikaanse Departement van Defensie) dat zich heeft ontwikkeld tot de wereldwijde standaard voor communicatie.

toner Uiterst fijn zwart of gekleurd poeder waarmee de afbeelding op een afgedrukte pagina wordt opgebouwd.

transfereenheid De zwarte plastic riem waardoor het afdruk materiaal in de printer voortbewogen wordt en waarmee de toner uit de printcartridges op het afdruk materiaal overgebracht wordt.

XHTML Afkorting van eXtensible Hypertext Markup Language.

Index

A

- aangepaste papierformaten
 - driverinstellingen 105
- accessoirepoort 75
- accessoires
 - bestellen 245
- adres, printer
 - Macintosh, problemen oplossen 223
- adres weergeven 57
- afbreken, een afdruktaak 120
- afdrukken
 - annuleren 120
 - brochures 118
 - speciaal afdruk materiaal 99
 - speciale situaties 119
- afdrukken in grijstinten 144
- afdrukken vanuit lade 2 92
- afdrukken vanuit optionele laden 92
- afdrukkwaliteit
 - liniaal voor repeterende onvolkomenheden 230
 - onvolkomenheden in de afdrukkwaliteit 232
 - oorzaak van problemen bepalen 232
- afdrukkwaliteitsmenu 49
- afdruk materiaal
 - aangepaste formaten, instellen 105
 - afdrukken vanuit lade 1 89
 - afdruk materialen die u moet vermijden 82
 - automatische herkenning 84
 - briefhoofdpapier 102
 - eerste pagina 111
 - enveloppen 100
 - etiketten 100
 - gekleurd papier 100

- gewicht 6
- glanspapier 99
- kleurendruk 140
- kringloop papier 102
- maximaal formaat 6
- ondersteunde formaten 29
- ondersteunde gewichten 29
- ondersteunde typen 29
- pagina's per vel 106, 112
- papier plaatsen in lade 2 en optionele lade 3 93, 95
- Papier plaatsen in lade 2 en optionele lade 3 97
- selecteren 82
- specificaties 29
- Tough papier 102
- transparanten 99
- type 6
- voorgedrukte formulieren 102
- zwaar papier 101

- afdrukmenu 47
- afdruktaak afbreken 120
- afdruktaken 79
- afdruktaken beheren 80
- afvalverwerking, einde van levensduur 267
- Ander papier/omslagbladen gebruiken 105
- apparaat configureren, menu 41, 47
- automatisch doorgaan 65
- automatisch doorgaan in zwart-wit 226
- automatische herkenning van afdruk materiaal 84
- automatische stuurprogrammaconfiguratie 9

B

- basisinformatie over de printer 1

- bedieningspaneel
 - configureren 57
 - display 34
 - gedeeld gebruik 70
 - knoppen 34, 37
 - lampjes 34, 38
 - lege display 215
 - menu's 39, 40
 - overzicht 33, 34
 - printerpersonality's 64
 - problemen 218
 - toegang via een computer 36
- beide zijden, afdrukken op 106, 112
- benodigdheden
 - bestellen 245
 - locatie 157
 - recyclen 265
 - status 134
 - statuspagina 134
 - tijdsintervallen
 - vervanging 158
 - vervangen 157
- benodigdheden op waarschuwingen instellen 163
- beperken van afdrukken in kleur 135, 146, 226
- berichten
 - fout 171
 - kritiek 171
 - status 171
 - waarschuwing 171
- berichten van het bedieningspaneel 172
- berichttypen 171
- bestandsdirectorypagina afdrukken 131
- bestellen bij
 - benodigdheden 66
 - beveiligingspagina 134

brochures
afdrukken 118

C

cartridges
recyclen 265
CMYK-proeven
afdrukken 130
configuratiepagina
afdrukken 129, 168
weergeven met geïntegreerde
webserver 134
configureren
waarschuwingen 163
conformiteitsverklaring 269

D

demopagina
afdrukken 130
diagnostiek, menu 56
DIMM's (Dual Inline Memory
Modules)
installeren 239
display bedieningspaneel
opties 63
Document afdrukken op 104
documenten schalen 104
documenten vergroten 104
documenten verkleinen 104
documentformaat wijzigen 104
draadloos afdrukken
802.11b standaard 77
Bluetooth 77
drivers
Macintosh, problemen
oplossen 223
openen 17, 19
selecteren 17
snelinstellingen 103
voorinstellingen 111
dubbelzijdig afdrukken 106,
107, 112, 113, 115
duplexafdrukken
bedieningspaneelinstellinge
n 116
bindopties 117
handmatig 117
duplexeenheid
papier plaatsen 106, 112

E

eerste pagina
ander papier gebruiken 105
leeg 105
eerste pagina, ander papier
gebruiken 111
e-mailwaarschuwingen 134
enveloppen
afdrukken 90
laden in lade 1 91
storingen 213
enveloppen afdrukken 90
EPS-bestanden, problemen
oplossen 224
Europese Unie,
afvalverwerking 268

F

FCC-voorschriften 264
fouten
automatisch doorgaan 65

G

garantie
printcartridge 254
product 251, 252
transfereenheid 255
gebruikersinterface 5
gebruikspagina
afdrukken 129
omschrijving 45
geheugen
beheer 125
inschakelen 244
toevoegen 125, 237
geïntegreerde webserver
benodigdheden bestellen 246
gebruiken 133
gebruik voor waarschuwingen
instellen 163
omschrijving 14
tonerniveau controleren 153
gekleurd papier
aanpassen 145
CMYK-inktsetemulatie 141
gebruiken 140
halftoonopties 145
HP ImageREt 3600 140
kleurvoorbeelden
afdrukken 143

neutrale grijstinten 146, 147
opties 140
overeenstemmen met
scherm 142
printer tegenover monitor 142
randinstelling 145
sRGB 140
vierkleurendruk 141
voorbeeldkaart
aanpassing 142
geleverde batterijen 267
grijstinten afdrukken 147

H

helderheid display
instellen 63
Help, printerdriver 17
host-USB 75
HP Easy Printer Care Software
gebruiken 14, 136
tonerniveau controleren 153
HP fraude-hotline 152
HP Jetdirect-printservers
configureren 134
HP on line
klantenondersteuning iii
HP Web Jetadmin
gebruik voor waarschuwingen
instellen 163
tonerniveau controleren 153

I

I/O-configuratie
netwerkconfiguratie 72
IEEE 802.11b standaard 77
informatiemenu 45
informatie over de printer
toegang 2
informatiepagina's
bestandsdirectory 131
CMYK-proefpagina 130
configuratiepagina 129
demopagina 130
gebruikspagina 129
logbestand 132
menustructuur 128
PCL-lettertypenlijst 131
PS-lettertypenlijst 131

- RGB-proeven 131
- statuspagina
 - printerbenodigdheden 129
- inschakeltijd slaapstand
- inschakelen 62
- tijd 61
- uitschakelen 62
- veranderen, instellingen 61
- instellingen
 - drivervoorinstellingen 111
 - geïntegreerde webserver 134
 - snelinstellingen 103
- Instellingen tabblad Kleur 108, 113
- interne klok 135
- invoeren
 - capaciteit 29
 - configureren 46, 58, 86
- invoeren configureren
 - speciale papierformaten 88
 - vanuit het menu
 - Papierverwerking 87
- IP-adres
 - Macintosh, problemen oplossen 223
 - weergeven 57

J

- Jetdirect-printservers
 - configureren 134

K

- kleur
 - afdrukken in grijstinten 144, 147
 - beheeropties 144, 147
 - halftoonopties 147
 - neutrale grijstinten 147
 - randinstelling 148
- kleur/zwart mix 57
- kleurentoner is op
 - oplossing voor 226
 - rapporteren 67
- kleurmodules vervangen
 - rapporteren 66
- kleuropties
 - configureren 57
- klok
 - instellen 135

- koppelingen
 - informatie 2
- kwikvrij product 267

L

- lade 1 107, 113
- laden
 - dubbelzijdig afdrukken 107, 113
- lampjes 38
- lettertypelijst
 - afdrukken 131
- lettertypen
 - EPS-bestanden, problemen oplossen 224
- Linux-
 - printerstuurprogramma's 16
- logbestand
 - afdrukken 132
 - bekijken 134

M

- Macintosh
 - drivers, problemen oplossen 223
 - problemen oplossen 223
 - USB-kaart, problemen oplossen 224
- Macintoshes
 - drivers, openen 19
- materiaal
 - eerste pagina 105
 - materiaalbeperkingen 267
- Material Safety Data Sheet (MSDS, chemiekaart) 268
- meerdere pagina's per vel 106, 112
- menu's
 - afdrukken 47
 - afdrukkwaliteit 49
 - apparaat onfigureren 47
 - diagnostiek 56
 - hiërarchie 40
 - I/O (input/output) 54
 - informatie 45
 - papierverwerking 46
 - reset 55
 - stysteeminstelling 51
 - taak ophalen 44
- menu I/O (input/output) 54

- menustructuur
 - afdrukken 128
 - omschrijving 45
- menu systeeminstellingen 51
- milieuvorzieningen 5
- milieuvriendelijke producten 265
- mopier-modus 124

N

- netwerken
 - administratieve hulpmiddelen 15
 - configureren 72
 - configureren met geïntegreerde webserver 135
 - IP-adres 72
 - software 13
 - standaardgateway 74
 - subnetmasker 73
 - TCP/IP-parameters 72
- n op een vel afdrukken 106, 112
- nu bijwerken 9

O

- omslagbladen 105
- onderhoud
 - overeenkomsten 256
- ontwaaktijd
 - instellen 62
 - wijzigen 62

P

- pagina's per vel 106, 112
- pagina van papierbaantest
 - afdrukken 168
- papier
 - aangepaste formaten, instellen 105
 - documentformaat, afdrukmateriaal 104
 - eerste pagina 111
 - eerste paginaafdruk 105
 - pagina's per vel 106, 112
 - papierspecificaties 29
 - papierstoringen verhelpen 205, 207
 - papierverwerking 6
 - Papierverwerking 6
 - Papierverwerking(menu) 46
 - PCL-drivers
 - selecteren 17

- PCL-lettertypenlijst 131
- personality
 - instellen 64
- PIN-code (Personal Identification Number)
 - privétaken 122
- poorten
 - problemen oplossen, Macintosh 224
- printcartridge
 - beheer 152
 - echte onderdelen van HP 152
 - echtheidscontrole 152
 - levensduur 153
 - opslaan 153
 - tonerniveau controleren 153
 - van ander merk dan HP 152
 - vervangen 154
- printcartridges
 - recyclen 265
- printer
 - accessoires 6
 - beheer 127
 - connectiviteit 6
 - drivers 16, 19
 - lettertypen 6
 - onderhoud 151
 - personality's 5
 - prestaties 5
- printerbenodigdheden 6
- printerbenodigdheden bijna op
 - bestelherinnering 66
 - waarschuwingen instellen 163
- printerconfiguraties 4, 57
- printerdriver
 - tabblad Services 109
- printerdrivers
 - Help 17
- printerfuncties
 - overzicht 7
- printerinformatiepagina's
 - probleemoplossing 168
- printerinstellingen
 - configureren 47
- printeronderdelen
 - locatie 7
- printerpersonality's 64
- printersoftware 9
- printservers
 - configureren 134
- privétaken
 - afdrukken 123
 - verwijderen 123
- probleemoplossing
 - afdrukkwaliteit 228
 - bedieningspaneel 218
 - controlelijst 166
 - dubbelzijdig 214
 - kleuren afdrukken, problemen met 226
 - onjuiste printeruitvoer 219
 - printerreactie 215
 - problemen met de papierverwerking 210
 - programma's 221
 - storingen 198
 - transparanten 212, 228
- problemen oplossen
 - EPS-bestanden 224
 - Macintosh-problemen 223
- PS-drivers
 - selecteren 17
- R**
- RAM (random access memory) 5
- RAM-schijf
 - instelling werking 68
- recyclen 265
- recycling
 - Programma van HP voor retourneren en recyclen van afdrukbenodigdheden 266
- registratiepagina
 - afdrukken 169
- reinigingspagina
 - gebruiken 160
- Reset (menu) 55
- RGB-proeven
 - afdrukken 131
- S**
- selecteren
 - documentformaat, selecteren 104
- servers
 - configureren 134
- service
 - overeenkomsten 256
- slaapstand 61
- snelinstellingen 103
- software
 - HP Easy Printer Care 14
 - hulpprogramma's 13
 - installeren 10
 - macintosh 21
 - netwerken 13
 - toepassingen 15
 - verwijderen 12
- speciaal afdruk materiaal
 - afdrukken 99
- speciale situaties
 - afdrukken 119
 - andere eerste pagina 119
 - leeg achterblad 119
 - speciale papierformaten 119
- specificaties
 - afmetingen 258
 - geluid 260
 - stroomvoorziening 259
 - temperatuur 261
 - vochtigheid 261
- status
 - e-mailwaarschuwingen 134
- statuspagina
 - printerbenodigdheden
 - afdrukken 129
 - omschrijving 45
- storingen
 - bij de bovenklep 205
 - enveloppen 213
 - herstel 198
 - locaties 198
 - veelvoorkomende oorzaken 200
 - waarschuwingen instellen 163
- storingsherstel
 - instellen 68
- subnetmasker 73
- T**
- Taak ophalen, menu 44
- taakopslag 5, 121
- taal
 - geïntegreerde webserver 135
 - selecteren 69
 - wijzigen 69
- tabblad Services 109
- taken opslaan
 - afdrukken 121

- lezen en vasthouden,
 - taken 121
 - privétaken 122
 - verwijderen 122
- tweezijdig afdrukken
 - bedieningspaneelinstellingen 116
 - handmatig 117
- tweezijdig afdrukken (dubbelzijdig afdrukken) 115

U

- USB-configuratie 75
- USB-poort
 - problemen oplossen, Macintosh 224

V

- veiligheidsverklaringen
 - AC-kabelset (Japan) 270
 - Canada DOC 270
 - Japan VCCI 270
 - Korea EMI 270
 - laserveiligheid 270
 - laserveiligheid voor Finland 271
- verwerken, einde van levensduur 267
- vooraf configureren 9
- voorbladen 111
- voorinstellingen 111

W

- waarschuwingen
 - configureren 163
 - e-mail 134
- wachtwoorden
 - netwerk 134
- watermerken
 - voorblad 111
- websites
 - Material Safety Data Sheet (MSDS) 268
- werking laden 58
- wetgeving
 - FCC 264
- Windows
 - drivers, openen 17
- wisbare waarschuwingen
 - instellen, tijd in display 65

© 2006 Hewlett-Packard Development Company, L.P.

www.hp.com



CB503-90908