



硬件参考指南

HP Compaq 商用台式机 d220、d230 和
d240 立式机型

文档部件号：326324-AA3

2003 年 11 月

本指南提供有关升级此系列计算机的基本信息。

© 版权所有 2003 Hewlett-Packard Development Company, L.P.

本文档中包含的信息如有更改，恕不另行通知。

Microsoft、MS-DOS、Windows 和 Windows NT 是 Microsoft Corporation 在美国和其它国家/地区的商标。

Intel、Pentium、Intel Inside 和 Celeron 是 Intel Corporation 在美国和其它国家/地区的商标。

Adobe、Acrobat 和 Acrobat Reader 是 Adobe Systems Incorporated 的商标或注册商标。

随 HP 产品和服务附带的明确保修声明中阐明了此类产品和服务的全部保修服务。本文档中的任何内容均不应理解为构成任何额外保证。HP 对本文档中出现的技术错误、编辑错误或遗漏之处概不负责。

本文档包含的所有权信息受版权法保护。事先未经 Hewlett-Packard Company 书面许可，不得影印、复制本文档的任何部分或将其翻译成其它语言。



警告：以这种方式出现的文字表示如果不按照指示操作，可能会造成人身伤害或带来生命危险。



注意：以这种方式出现的文字表示如果不按照指示操作，可能会损坏设备或丢失信息。

硬件参考指南

HP Compaq 商用台式机 d220、d230 和 d240 立式机型

第三版（2003 年 11 月）

第二版（2003 年 6 月）

第一版（2003 年 4 月）

文档部件号：326324-AA3

目录

1 硬件升级

便于维修的特性.....	1-1
警告和注意.....	1-2
卸下访问面板和前面板.....	1-2
卸下前部的驱动器挡板.....	1-5
5.25 英寸驱动器挡板.....	1-5
软盘驱动器挡板.....	1-6
安装附加内存.....	1-7
DIMM.....	1-7
DDR-SDRAM DIMM.....	1-7
单通道和双通道模式.....	1-8
安装内存模块.....	1-9
安装扩展卡.....	1-11
更换或升级驱动器.....	1-13
驱动器位置.....	1-14
卸下 5.25 英寸驱动器.....	1-15
卸下软盘驱动器.....	1-16
卸下较低的驱动器框架.....	1-17
卸下 3.5 英寸硬盘驱动器.....	1-19

2 更换电池

更换电池.....	2-1
-----------	-----

3 日常维护与运输信息

日常维护.....	3-1
光驱注意事项.....	3-2
操作.....	3-2
清洁.....	3-2
安全.....	3-2
运输准备.....	3-3

4 静电释放

防止静电损坏.....	4-1
接地方法.....	4-2

索引

硬件升级



HP Compaq d220、d230 和 d240 立式机型

便于维修的特性

立式计算机具有一些方便进行升级和维护的特性。本章中介绍的大多数安装过程不需要任何工具。

警告和注意

升级之前，一定要认真阅读本指南中所有相关的说明、注意和警告。



警告：为降低由电击和（或）灼热的表面造成人身伤害的危险，请务必从墙上电源插座中拔下电源线插头，等待系统内部部件冷却后再去触摸。



警告：为降低电击、火灾或设备损坏的危险，请勿将电信/电话连接器插入网卡 (NIC) 插口。



注意：静电可能会损坏计算机或可选设备的电子元件。在开始以下步骤之前，一定要先触摸接地的金属物体以释放静电。有关详细信息，请参阅第 4 章“静电释放”。



注意：在卸下计算机机盖之前，一定要关闭计算机并从电源插座中拔出电源线插头。

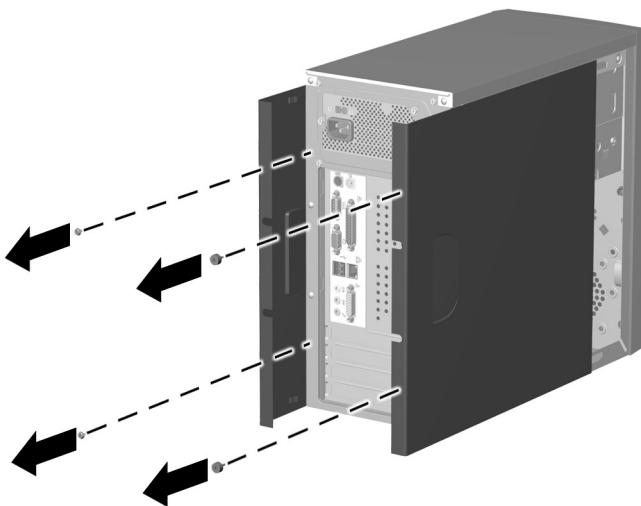
卸下访问面板和前面板

1. 通过操作系统正常关闭计算机，然后关闭所有外接设备。
2. 从电源插座中和计算机上拔出电源线插头，并断开所有外接设备。
3. 卸下将访问面板固定到计算机机箱上的两个螺钉。有些访问面板使用指旋螺钉。



卸下右侧访问面板可以升级内存或扩展卡。
卸下左侧访问面板可以升级驱动器。

4. 将访问面板向后滑动约 1 英寸（2.5 厘米），然后向上提起，使之脱离设备。



卸下访问面板

要装回访问面板，按相反的顺序执行卸下步骤即可。



两个访问面板的物理参数是完全相同的。一个访问面板具有可以拧下的指旋螺钉。

5. 要卸下前面板，应抓住前面板底部最低的通风孔的下方，将面板拉出然后向上拉，使其脱离机箱。



卸下前面板

要安装前面板，将顶部的两个锁定器插入机箱上相应的孔中，然后将面板向里推，直到完全就位。



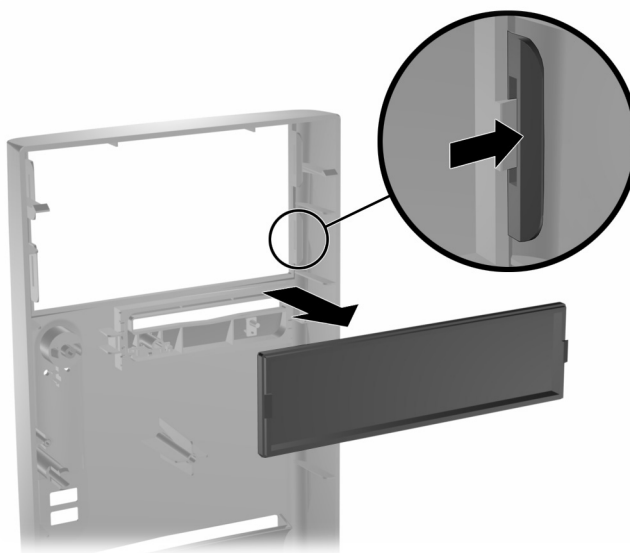
装回前面板时，确保前面板的顶部与机箱的顶部平齐，然后再将面板推入就位。

卸下前部的驱动器挡板

1. 通过操作系统正常关闭计算机，然后关闭所有外接设备。
2. 从电源插座中和计算机上拔出电源线插头，并断开所有外接设备。
3. 卸下访问面板。
4. 卸下前面板。

5.25 英寸驱动器挡板

将大面板内侧的其中一个固定卡舌向面板的外沿按，松开挡板。同时，将挡板向内侧拉，将其从主面板上卸下。



卸下挡板

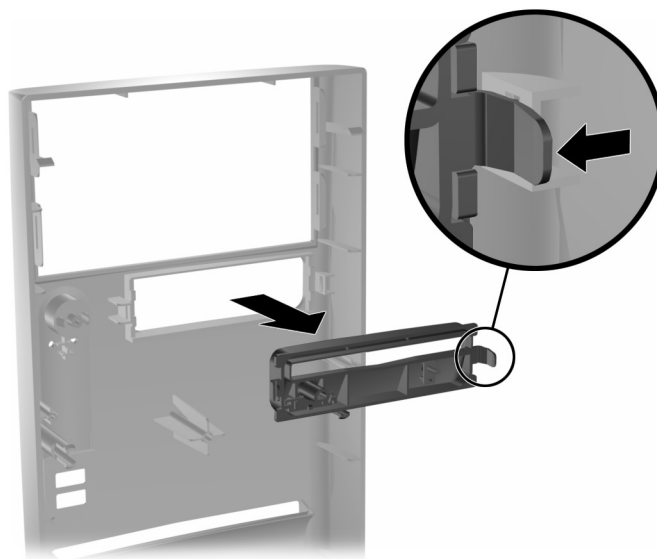
要安装挡板，按相反的顺序执行卸下步骤即可。

软盘驱动器挡板



根据计算机的配置，此位置可能会有一个挡板。如果此插槽中没有驱动器，以后可以选择安装一个 3.5 英寸设备（例如软盘驱动器、硬盘驱动器或 Zip 驱动器）。

将右侧的固定卡舌向主面板的中心拉。同时，将挡板向内侧拉，将其从主面板上卸下。



卸下挡板

要安装软盘驱动器挡板，按相反的顺序执行卸下步骤即可。

安装附加内存

随计算机提供的内存是双倍数据速率同步动态随机访问内存 (DDR-SDRAM) 双列直插式内存模块 (DIMM)。

DIMM

主板上的内存插槽中可以插入符合工业标准的 DIMM。这些内存模块插槽至少已插入了一块预安装的内存模块。为获得最大的内存支持，您可能需要用更大容量的 DIMM 替换预安装的 DIMM。

HP Compaq d220 和 d230 立式机型的主板最多可以安装 2GB 内存，并且支持单通道模式。HP Compaq d240 立式机型的主板最多可以安装 4GB 内存，并且支持单通道或双通道模式。



有关单通道或双通道内存模式的详细信息，请参阅[第 8 页的“单通道和双通道模式”](#)一节。

DDR-SDRAM DIMM

为了使系统正常运行，如果计算机支持 DDR-SDRAM DIMM，DIMM 必须符合以下条件：

- 符合工业标准的 184 针
- 无缓冲区且符合 PC2100 266 MHz、PC2700 333 MHz 或 PC3200 400 MHz 标准



只有 HP Compaq d240 立式机型支持符合 PC3200 400 MHz 标准的 DIMM。

- 2.5 伏 DDR-SDRAM DIMM

DDR-SDRAM DIMM 还必须：

- 支持 CAS 等待时间 2、2.5 或 3 (CL = 2、CL = 2.5 或 CL = 3)
- 包含 JEDEC SPD 法定信息

此外，计算机应支持：

- 128Mbit、256Mbit 和 512Mbit 非 ECC 内存技术
- 单面或双面 DIMM
- 由 8 个和 16 个 DDR 设备构成的 DIMM；不支持由 4 个 SDRAM 构成的 DIMM

最高运行速度由使用的 CPU 和内存类型的组合确定。请参阅下表，了解最佳的组合。

最高前端总线运行速度 (MHz)			
CPU 前端总线 (MHz)	DDR266 DIMM	DDR333 DIMM	DDR400 DIMM
400	266	266	266
533	266	333	333
800 (仅限 d240)	266	320	400



如果安装了不支持的 DIMM，系统将不能启动。

单通道和双通道模式

HP Compaq d220 和 d230 立式机型在单通道模式下运行。HP Compaq d240 立式机型将根据 DIMM 的安装方式，自动在单通道模式或性能更强的双通道模式下运行。

- 在单通道模式下，最大运行速度取决于系统中最慢的 DIMM。例如，系统安装了一个 266 MHz DIMM，一个 333 MHz DIMM，系统将以两个速度中较慢的速度运行。
- 在双通道模式下（仅限 d240 机型），所有 DIMM 必须完全匹配。J23 和 J24 插槽中的 DIMM 必须相同；J25 和 J28 插槽中的 DIMM 也必须相同。因此，如果在 J23 插槽中预装了一个 DIMM，要再添加一个 DIMM，建议您在 J25 插槽中安装相同的 DIMM。如果四个插槽中都要安装 DIMM，请在每个插槽中都安装相同的 DIMM。否则，系统将不能在双通道模式下运行。

HP Compaq d220 和 d230 立式机型的主板上有两个 DIMM 插槽，在单通道模式下运行。

HP Compaq d240 立式机型的主板上有四个 DIMM 插槽，在单通道模式或双通道模式下运行，每个通道两个插槽。插槽分别标为 J23、J24、J25 和 J28。J23 和 J24 插槽在内存通道 A 中运行。J25 和 J28 插槽在内存通道 B 中运行。

安装内存模块



注意：内存模块插槽具有金接点。在升级内存时，请务必使用具有金接点的内存模块，以防止因不相容的金属相互接触而造成的腐蚀和（或）氧化。



注意：静电可能会损坏计算机或可选板卡的电子元件。在开始以下步骤之前，一定要先触摸接地的金属物体以释放静电。有关详细信息，请参阅第 4 章。



注意：取放内存模块时，请小心不要触及任何接点。否则，可能会损坏模块。

1. 通过操作系统正常关闭计算机，然后关闭所有外接设备。
2. 从电源插座中和计算机上拔出电源线插头，并断开所有外接设备。



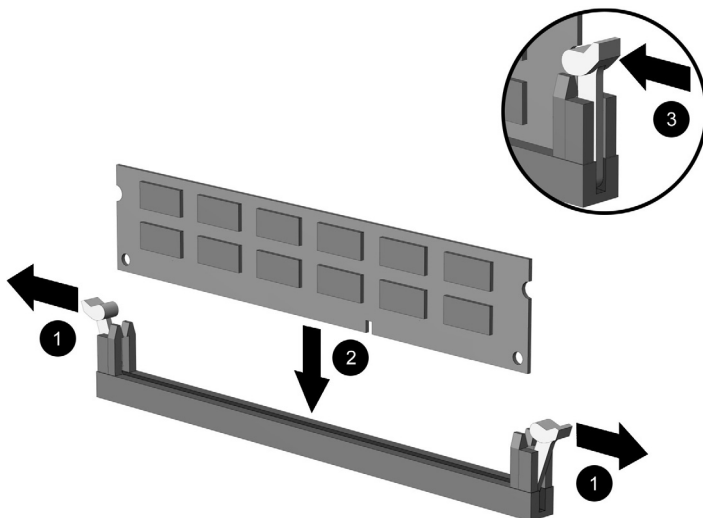
如果在托架 5 中安装了硬盘驱动器，要卸下内存模块，需要先卸下较低的驱动器框架。

3. 卸下右侧访问面板。



警告：为降低由灼热的表面造成人身伤害的危险，在内部系统部件冷却前请不要触摸。

4. 将计算机侧放，以便于操作。
5. 打开内存模块插槽的两个锁定器 ❶，然后将内存模块插入插槽 ❷。先在距离预安装模块最近的插槽中装入一个模块，然后按插槽的编号顺序安装其它模块。



安装内存模块



只能按一种方法安装内存模块。将模块上的凹槽与内存插槽上的卡舌对准。

6. 将模块向下推入插槽，确保模块完全插入并正确到位。确保锁定器位于闭合位置 ❸。
7. 对所有需要安装的其它模块，请重复第 5 步和第 6 步的操作。

要重新组装计算机，按相反的顺序执行卸下步骤即可。

安装扩展卡

1. 通过操作系统正常关闭计算机，然后关闭所有外接设备。
2. 从电源插座中和计算机上拔出电源线插头，并断开所有外接设备。
3. 卸下右侧访问面板。
4. 将计算机侧放，以便于操作。

如果要安装扩展卡，请跳到第 10 步。

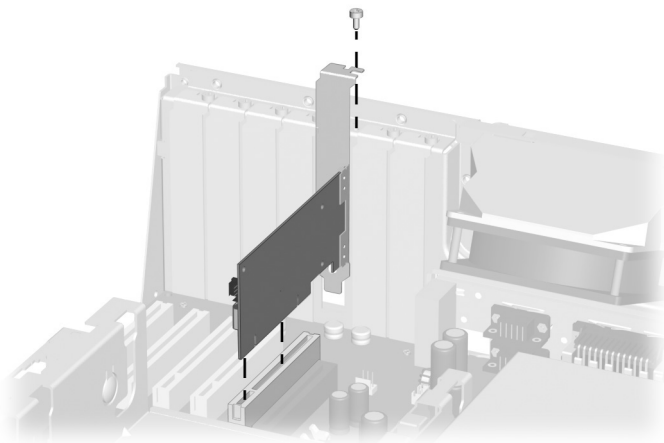
5. 要卸下扩展卡，请断开连接到扩展卡的所有电缆。
6. 卸下扩展槽顶部的螺钉。
7. 握住卡的两端，然后小心地前后摇动，直到连接器脱离插槽。确保不要让卡刮到其它部件。
8. 将卡保存在抗静电的包装材料中。
9. 安装新的扩展卡或扩展槽挡片，封闭开放的插槽。



注意：卸下扩展卡后，必须更换新卡或盖住开放插槽（例如使用金属的插槽挡板或一条管道胶条），以便可以在运行时正常冷却内部部件。

如果不安装附加的扩展卡，请跳到第 12 步。

10. 卸下扩展槽盖。
11. 将扩展卡轻轻滑入扩展槽中，然后用力将其按下，固定到位。



安装扩展卡



安装扩展卡时，一定要用力将其按下，使整个连接器完全插入扩展卡插槽中。

12. 在扩展槽的顶部装上螺钉，进一步将扩展卡固定在机箱中。
 13. 装回访问面板。
 14. 如果需要，将外部电缆连接到已安装的卡上。
- 如果需要，请重新配置计算机。

更换或升级驱动器

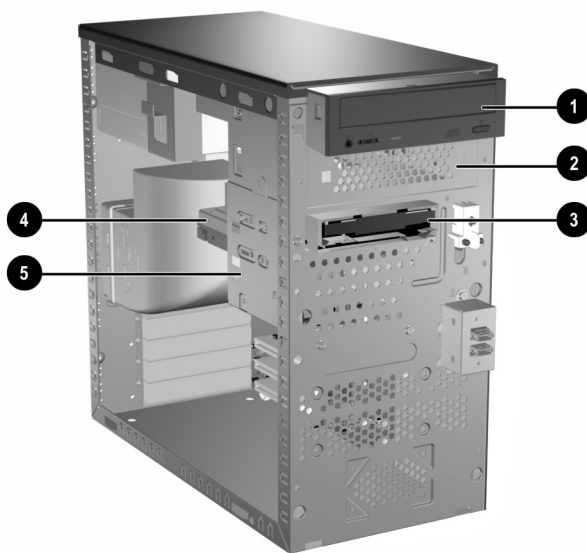
根据不同的配置，计算机最多支持安装 5 个驱动器。

本节介绍更换或升级存储驱动器的步骤。卸下和安装驱动器上的导向螺钉时需要使用 Torx T-15 螺丝刀。



注意：在卸下硬盘驱动器之前，应确保已经将硬盘驱动器上的个人文件备份到外部存储设备上。否则，数据将丢失。更换主硬盘驱动器后，需要运行 *Restore Plus!* CD，装载 Compaq 出厂时预装的文件。

驱动器位置



驱动器位置

说明	说明
① ②	用于可选驱动器的 5.25 英寸驱动器托架 *
③	3.5 英寸驱动器托架（所示的为 1.44-MB 软盘驱动器）**
④ ⑤	内置 3.5 英寸标准硬盘驱动器托架

* 可选驱动器可以是 CD-ROM、CD-R/RW、DVD-ROM、DVD-R/RW 或 CD-RW/DVD 组合驱动器。

** 根据计算机的配置，此位置可能会有一个挡板。如果此插槽中没有驱动器，以后可以选择安装一个 3.5 英寸设备（例如软盘驱动器、硬盘驱动器或 Zip 驱动器）。

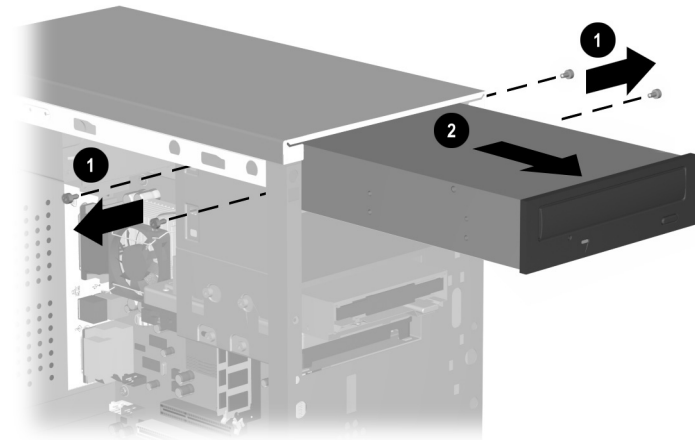
卸下 5.25 英寸驱动器

1. 通过操作系统正常关闭计算机，然后关闭所有外接设备。
2. 从电源插座中和计算机上拔出电源线插头，并断开所有外接设备。
3. 卸下右侧和左侧的访问面板。
4. 卸下前面板。
5. 根据需要，从驱动器背面拔下电源线、数据线和音频电缆。



有时，先将驱动器从驱动器托架中滑出，然后再断开电缆，这样可能会更容易一些。

6. 卸下将驱动器固定在驱动器框架 ❶ 中的 4 个螺钉（每侧两个）。
7. 按下图所示，将驱动器滑出驱动器框架 ❷。



卸下 5.25 英寸驱动器

要安装驱动器，按相反的顺序执行卸下步骤即可。



如果是第一次将 5.25 英寸驱动器装入托架 2，必须先卸下托架 1 中的驱动器，然后敲开或撬开挡在托架 2 前面的金属片。

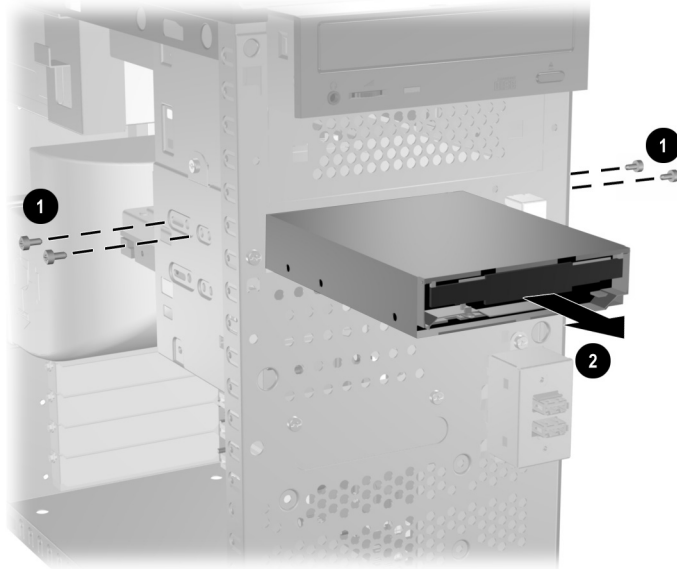


警告：取下金属片后，托架开口的内沿可能会很锋利。

卸下软盘驱动器

1. 通过操作系统正常关闭计算机，然后关闭所有外接设备。
2. 从电源插座中和计算机上拔出电源线插头，并断开所有外接设备。
3. 卸下右侧和左侧的访问面板。
4. 卸下前面板。
5. 从驱动器背面拔下电源线和数据线。

- 卸下将驱动器固定在驱动器框架 ❶ 中的 4 个螺钉（每侧两个）。
- 将驱动器从机箱前面滑出 ❷。



卸下软盘驱动器

要装回软盘驱动器，按相反的顺序执行卸下步骤即可。

卸下较低的驱动器框架

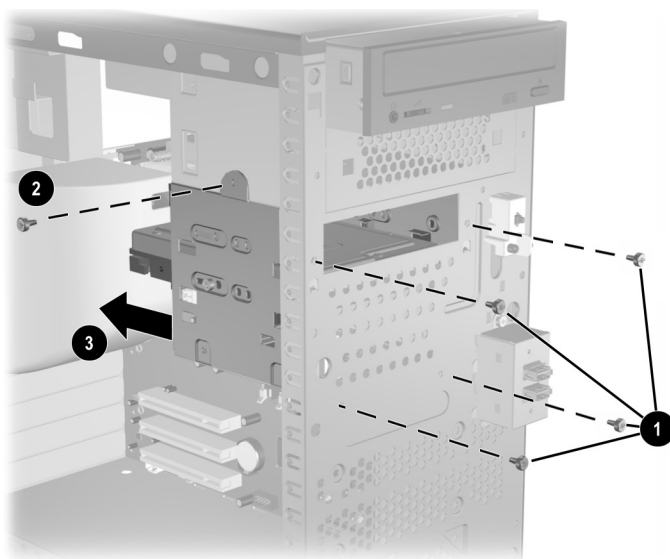
- 通过操作系统正常关闭计算机，然后关闭所有外接设备。
- 从电源插座中和计算机上拔出电源线插头，并断开所有外接设备。
- 卸下右侧和左侧的访问面板。
- 卸下前面板。
- 卸下软盘驱动器。
- 从所有已安装的 3.5 英寸驱动器的背面拔下电源线和数据线。

7. 卸下将驱动器框架固定到机箱前部的四个螺钉 ❶，然后卸下机箱右侧将较低的驱动器框架固定到较高的固定驱动器框架上的一个螺钉 ❷。



HP Compaq d240 立式机型使用 3 个螺钉将驱动器框架固定到机型前部。

8. 将较低的驱动器框架向后滑动约 1/2 英寸，使其与较高的驱动器框架脱离 ❸。



卸下较低的驱动器框架

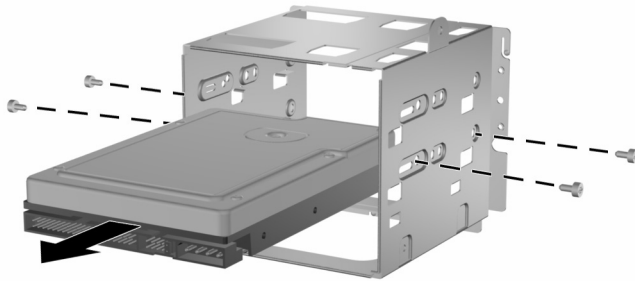
要安装较低的驱动器框架，按相反的顺序执行卸下步骤即可。



注意：安装固定螺钉时，一定要在侧面安装位置使用短螺钉（5/32 英寸长），在机箱前部使用 4 个长一些的螺钉。

卸下 3.5 英寸硬盘驱动器

1. 通过操作系统正常关闭计算机，然后关闭所有外接设备。
2. 从电源插座中和计算机上拔出电源线插头，并断开所有外接设备。
3. 卸下右侧和左侧的访问面板。
4. 卸下前面板。
5. 卸下软盘驱动器。
6. 从所有已安装的 3.5 英寸驱动器的背面拔下电源线和数据线。
7. 卸下较低的驱动器框架。
8. 卸下将驱动器固定在驱动器框架中的 4 个螺钉（每侧两个）。
9. 将驱动器从驱动器框架中滑出。



卸下 3.5 英寸硬盘驱动器

要装回驱动器框架，按相反的顺序执行卸下步骤即可。

更换电池

更换电池

随计算机提供的电池可向实时时钟供电，它大约有三年的使用寿命。更换电池时，请使用与计算机上原来安装的电池类型相同的电池。计算机上附带了一个 3 伏锂电池。



将计算机插入有电的交流电源插座，可以延长锂电池的使用时间。只有当计算机未与交流电源相连时才会使用锂电池。



警告：本计算机内装有二氧化锰锂电池。对该电池处理不当，可能会引起火灾和灼伤。为减少人身伤害的危险，请注意以下事项：

- 请勿尝试给电池再充电。
- 请勿暴露在温度高于 140°F (60°C) 的环境中。
- 请勿拆卸、碾压、刺穿电池、使电池外部触点短路，或将其投入火中或水中。
- 只用专供本产品使用的 HP/Compaq 备件来更换电池。



注意：更换电池前，请务必备份计算机的 CMOS 设置。从计算机上取出或更换电池时，CMOS 设置将被清除。



电池、电池组和蓄电池不宜与普通生活垃圾一起处理。要回收或进行妥善处理，请使用公共收集系统或将它们返还给 HP/Compaq、HP/Compaq 授权伙伴或代理商。



注意：静电可能会损坏计算机或可选设备的电子元件。在开始以下步骤之前，一定要先触摸接地的金属物体以释放静电。

1. 准备拆卸计算机。
 2. 卸下右侧访问面板。
-

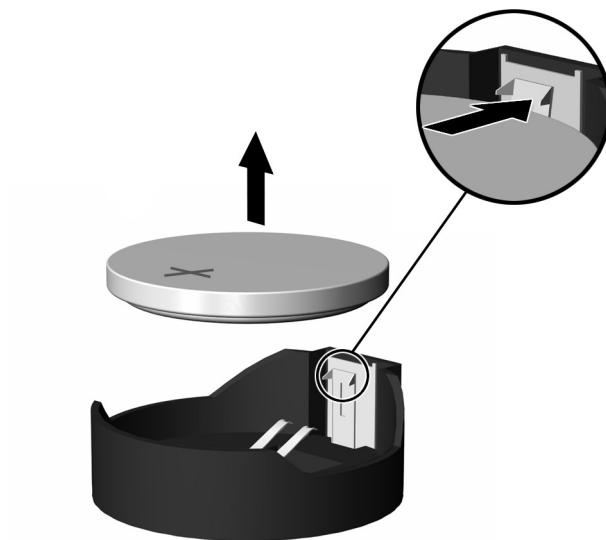


有可能需要卸下扩展卡才能接触到电池。

3. 找到主板上的电池和电池座。
4. 根据您的主板上电池座的类型，按照以下说明更换电池。

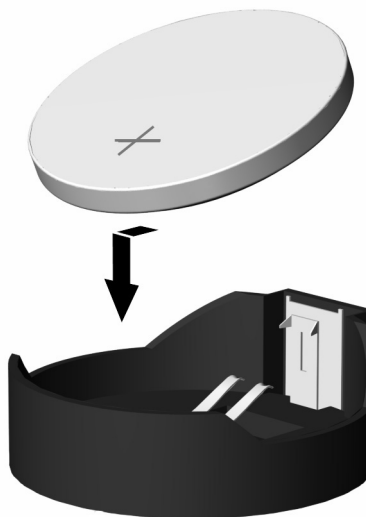
1 型：

- a. 要松开电池座中的电池，请压紧延伸到电池一侧上缘的金属夹钳。
- b. 电池弹起后，将其取出。



卸下 1 型电池

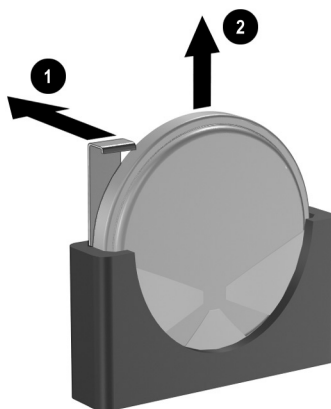
- c. 要装入新电池，请将更换电池的一侧滑入电池座的口内，正极朝上。将另一侧向下推，直到金属夹钳卡住电池另一侧的上缘。



插入 1 型电池

2 型：

- a. 要将电池从电池座中松开，应推动将电池固定就位的固定夹 ❶。
- b. 从电池座中卸下电池 ❷。

**卸下 2 型电池**

- c. 将替换电池滑入就位。电池座会自动将电池固定到适当的位置上。



更换完电池后，执行以下步骤完成此过程。

5. 装回计算机机盖或访问面板。
6. 接通计算机电源，然后打开计算机。

使用计算机设置实用程序重新设置日期和时间、密码以及所有特殊系统设置。请参阅 *计算机设置 (F10) 实用程序指南*。

日常维护与运输信息

日常维护

请您遵循下列建议，对个人计算机和监视器进行日常维护：

- 请在稳固、平整的表面上使用个人计算机。另外，还应该在主机设备的后方以及显示器的上方留出 3 英寸（7.6 厘米）的空隙，以使空气流动。
- 请勿在卸下计算机盖或侧面板的情况下使用个人计算机。
- 请勿阻塞进气孔或通风孔，以免阻碍空气流入个人计算机中。
- 不要将个人计算机放置在过于潮湿、阳光直射、过热或过冷的环境中。
- 使个人计算机和键盘远离各种液体。
- 请勿使用任何材料遮盖显示器上的通风槽。
- 请您先关闭个人计算机，然后再进行以下任何操作：
 - 根据需要用柔软的湿布擦拭个人计算机的表面。使用清洁用品可能会导致表面涂层褪色或损坏。
 - 应时常清洁个人计算机上的进气孔和通风孔。细绒及其它异物也能阻塞通风孔，阻碍空气流动。

光驱注意事项

在使用或清洁光驱时，请您务必遵守以下准则。

操作

- 请勿移动正在运转的驱动器。这样做可能导致读取时出错。
- 避免将驱动器放置在温度突变的环境中，因为驱动器内部可能会有水汽冷凝。如果在使用驱动器时温度突然发生变化，请至少等待一个小时之后再关闭电源。如果您立即使用驱动器，可能会在读取时出错。
- 避免将驱动器放置在湿度过大、温度过高或过低、机械振动或阳光直射的环境中。

清洁

- 使用柔软的干布或稍稍用温和清洁剂溶液蘸湿的软布来清洁面板和控件。请勿将清洁液直接喷在设备上。
- 避免使用任何有可能损坏表面涂层的溶剂，如酒精或苯。

安全

如果驱动器中掉进任何物体或液体，应立即拔下个人计算机的电源插头，并请 HP 授权服务供应商来进行检查。

运输准备

在准备运输个人计算机时，请您遵循以下建议：

1. 将硬盘驱动器上的文件备份到网络上或可移动介质上。请确保备份介质在储存或运输途中不会受到电磁脉冲的影响。



关闭系统电源之后，硬盘驱动器将自动锁定。

2. 取出所有可移动介质和多功能插槽驱动器并单独保存。
3. 关闭个人计算机和外接设备。
4. 依次从电源插座和个人计算机上拔下电源线插头。
5. 将系统部件、多功能插槽驱动器和外接设备装入原来的包装盒或类似的包装材料中，并填入足够的填充材料以提供保护。

静电释放

手指或其它导体所释放的静电可能损坏主板或其它对静电敏感的设备。由静电造成的损坏会缩短上述设备的预期使用时间。

防止静电损坏

为防止静电损坏，应遵守以下防范措施：

- 将产品装入防静电包装中，以免在运输和储存过程当中用手直接接触产品。
- 在将静电敏感部件运抵不受静电影响的工作站之前，请将它们放在各自的包装中保管。
- 先将部件放置在接地表面上，然后再将其从包装中取出。
- 请勿触摸插针、导线或电路。
- 在触摸静电敏感元件或装置时，一定要正确地接地。

接地方法

有几种接地方法供您选择。在取放或安装静电敏感部件时，您可以使用以下的一种或多种接地方法：

- 您可以使用腕带，该腕带利用接地线与接地的工作站或计算机机箱相连。腕带必须能够灵活伸缩，并且接地线至少有 1 兆欧姆 $\pm 10\%$ 的电阻。要达到接地目的，佩戴时请将腕带紧贴皮肤。
- 立式工作站中请使用脚跟带、脚趾带或靴带。当您站在导电地板或耗散地板垫上时，请在双脚上系上带子。
- 使用导电的现场维修工具。
- 使用带有防静电的折叠工作保护垫的便携式现场维修工具包。

如果您没有以上建议使用的设备进行正确的接地，请与 HP 授权代理商、经销商或服务供应商联系。



有关静电的详细信息，请与 HP 授权代理商、经销商或服务供应商联系。

索引

字母

CD-ROM 驱动器
 清洁与安全 3-2

B

包装要求 3-3

D

电池

 1 型, 卸下和装回 2-3

 2 型, 卸下和装回 2-5

J

静电释放

 防止损坏 4-1

 接地方法 4-2

K

扩展槽挡片
 更换 1-11

N

内存
 规格 1-7

双通道模式 1-8

卸下和装回 1-7

Q

驱动器

 卸下 3.5 英寸驱动器 1-19

 卸下和装回 1-15

驱动器位置 1-14

S

设备维护 3-1

X

卸下和装回

 1 型电池 2-3

 2 型电池 2-5

 3.5 英寸驱动器 1-19

 内存 1-7

 驱动器 1-15

Y

运输准则 3-3