

Unités

---

Manuel de l'utilisateur

© 2006 Hewlett-Packard Development  
Company, L.P.

Les informations contenues dans ce document peuvent être modifiées sans préavis. Les garanties relatives aux produits et aux services HP sont décrites dans les textes de garantie limitée expresse qui les accompagnent. Aucun élément du présent document ne peut être interprété comme constituant une garantie supplémentaire. HP ne saurait être tenu pour responsable des erreurs ou omissions de nature technique ou rédactionnelle qui pourraient subsister dans le présent document.

First Edition: March 2006

Référence du document : 406598-051

# Sommaire

## 1 Entretien des unités

## 2 Voyant de lecteur

## 3 Disques durs

HP Mobile Data Protection avec accéléromètre numérique .....	5
Etat de HP Mobile Data Protection .....	5
Logiciel HP Mobile Data Protection .....	6
Remplacement du disque dur .....	7

## 4 Unités optiques (certains modèles)

Insertion d'un disque optique .....	14
Retrait d'un disque optique (sous tension) .....	15
Retrait d'un disque optique (hors tension) .....	16
Blocage des modes veille et hibernation .....	17

## 5 Lecteurs externes

Périphériques externes en option .....	20
Compartiment MultiBay ou MultiBayII externe en option .....	21

<b>Index .....</b>	<b>23</b>
--------------------	-----------



# 1 Entretien des unités

Les unités sont des composants fragiles que vous devez manipuler avec soin. Reportez-vous aux précautions suivantes lors de la manipulation des unités. D'autres mises en garde sont fournies avec les procédures auxquelles elles s'appliquent.



**ATTENTION** Afin d'éviter tout risque de détérioration de l'ordinateur, d'une unité ou toute perte d'informations, respectez les précautions suivantes :

Activez le mode veille et laissez l'écran s'effacer avant de déplacer un ordinateur ou un disque dur externe d'un emplacement à un autre.

Avant de manipuler une unité, débarrassez-vous de l'électricité statique en touchant une surface métallique non peinte de l'unité.

Ne touchez pas les broches des connecteurs de l'unité amovible ou de l'ordinateur.

Manipulez une unité avec précaution. Evitez de la faire tomber ou d'appuyer dessus.

Avant de retirer ou d'insérer une unité, mettez l'ordinateur hors tension. Si vous ne savez pas si l'ordinateur est hors tension ou en mode hibernation, mettez-le sous tension puis hors tension via le système d'exploitation.

Ne forcez pas lors de l'insertion d'une unité dans un compartiment.

Ne tapez pas sur le clavier et ne déplacez pas l'ordinateur pendant l'écriture d'un support par le lecteur optique. Cette opération est sensible aux vibrations.

Lorsque le module batterie est la seule source d'alimentation, vérifiez qu'il est suffisamment chargé avant d'écrire un support.

N'exposez pas l'unité à une température ou à une humidité extrême.

Evitez d'exposer l'unité à des liquides. Ne vaporisez pas de produits nettoyants sur l'unité.

Retirez le support de l'unité avant de retirer celle-ci de son compartiment, ou encore avant de la transporter, de l'envoyer ou de la stocker.

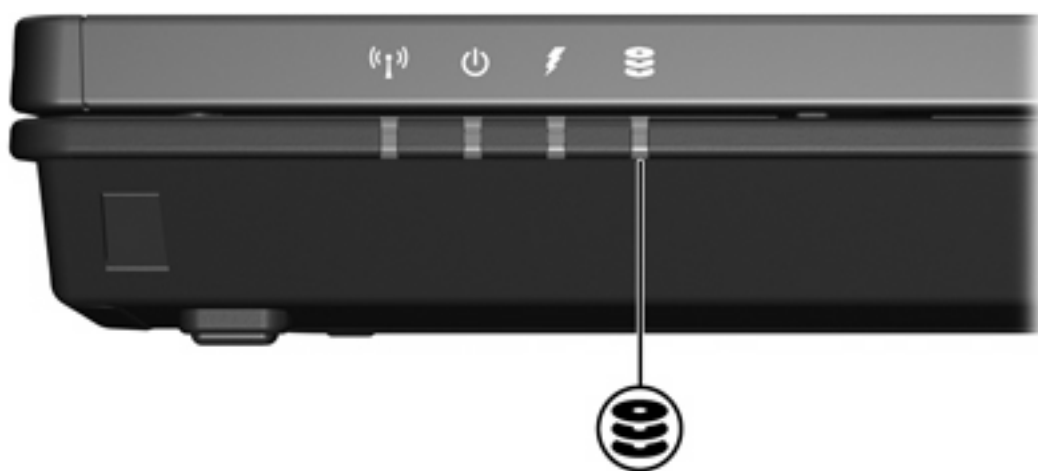
Si vous devez envoyer une unité par la poste, emballez-la dans un emballage à bulles d'air ou un autre emballage protecteur et apposez l'inscription "FRAGILE".

Evitez d'exposer le disque dur à des champs magnétiques. Les portiques de détection et les bâtons de sécurité utilisés dans les aéroports sont des dispositifs de sécurité qui génèrent des champs magnétiques. En revanche, les dispositifs de sécurité aéroportuaires qui contrôlent les bagages, tels que les tapis roulants, utilisent généralement des rayons X et non des champs magnétiques, ce qui ne représente aucun risque pour les disques durs.



## 2 Voyant de lecteur

Le voyant du lecteur clignote lorsque le disque dur principal ou une unité optique est en cours d'accès. Le voyant du lecteur s'allume en orange lorsque l'ordinateur tombe ou est déplacé et alors qu'il est alimenté par le module batterie. La couleur orange indique que le disque dur a été garé temporairement par l'utilitaire HP Mobile Data Protection.







# 3 Disques durs

## HP Mobile Data Protection avec accéléromètre numérique

L'utilitaire HP Mobile Data Protection avec accéléromètre numérique protège le lecteur de disque en le garant et en interrompant les requêtes E/S lorsque vous :

- Faites tomber l'ordinateur.
- Déplacez l'ordinateur avec l'écran ouvert lorsque le système fonctionne sur batterie.

Un court moment après la fin de l'un des ces événements, l'utilitaire HP Mobile Data Protection restaure le lecteur de disque sur un fonctionnement normal.



**Remarque** Seul le lecteur de disque interne principal est protégé par HP Mobile Data Protection. Les lecteurs de disque connectés à un port USB ou placés dans un périphérique d'accueil ne sont pas protégés.

Pour plus d'informations, reportez-vous à l'aide en ligne de l'utilitaire HP Mobile Data Protection.

### Etat de HP Mobile Data Protection

Le voyant de lecteur sur l'ordinateur passe en orange lorsque le lecteur est garé. En outre, une icône dans la zone de notification, à l'extrémité droite de la barre des tâches, qui représente l'ordinateur indique si les lecteurs sont actuellement protégés et si le lecteur est garé.

- Si le logiciel est activé, une coche verte est surimposée sur l'icône.
- Si le logiciel est désactivé, une croix rouge est surimposée sur l'icône.
- Si les lecteurs sont garés, une lune jaune est surimposée sur l'icône.

Si l'utilitaire HP Mobile Data Protection a garé le lecteur, l'ordinateur :

- Ne s'arrêtera pas.
- Ne passera pas en mode veille ou hibernation, exception comme spécifié ci-dessous.



**Remarque** Si l'ordinateur fonctionne sur batterie et atteint un niveau de charge critique, l'utilitaire HP Mobile Data Protection permet à l'ordinateur de passer en mode hibernation.

- N'activera pas les alarmes de batterie définies dans l'onglet Alarmes des propriétés d'options d'alimentation.

HP recommande d'attendre l'arrêt complet de l'ordinateur, ou d'activer le mode veille ou hibernation avant de le déplacer.

## Logiciel HP Mobile Data Protection

L'utilitaire HP Mobile Data Protection permet d'effectuer les opérations suivantes :

- Activer et désactiver l'utilitaire HP Mobile Data Protection
- Masquer ou afficher l'icône dans la zone de notification
- Déterminer si un lecteur dans le système est pris en charge

Pour ouvrir le logiciel et modifier les paramètres :

1. Cliquez deux fois sur l'icône dans la zone de notification, à l'extrémité droite de la barre des tâches.

Ou

Cliquez avec le bouton droit sur l'icône dans la zone de notification, puis sélectionnez **Settings** (Paramètres).

2. Cliquez sur le bouton approprié pour modifier les paramètres.
3. Cliquez sur **OK**.

# Remplacement du disque dur

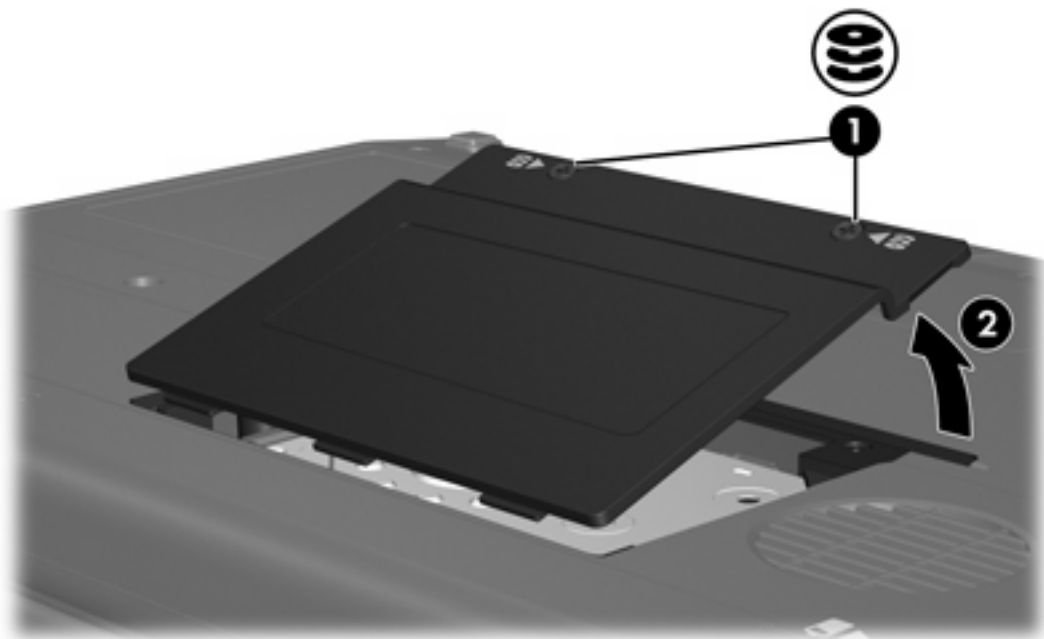
**⚠ ATTENTION** Pour éviter le blocage du système et la perte d'informations :

Mettez l'ordinateur hors tension avant de retirer le disque dur de son compartiment. Ne retirez pas le disque dur lorsque l'ordinateur est sous tension, en mode veille ou en mode hibernation.

Si vous ne savez pas si l'ordinateur est éteint ou en mode hibernation, mettez-le sous tension en appuyant sur l'interrupteur d'alimentation. Mettez-le ensuite hors tension via le système d'exploitation.

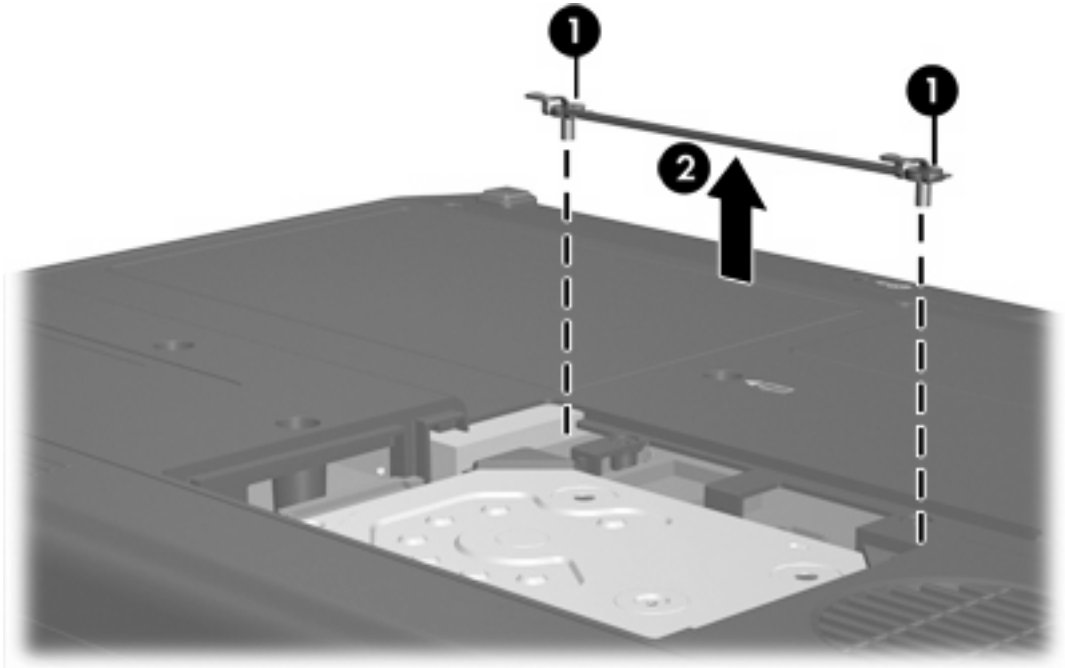
Pour retirer le disque dur :

1. Enregistrez votre travail.
2. Eteignez l'ordinateur et fermez-le.
3. Débranchez tous les périphériques externes connectés à l'ordinateur.
4. Débranchez le cordon d'alimentation de la prise secteur.
5. Retournez l'ordinateur sur une surface plane et rigide.
6. Retirez le module batterie de l'ordinateur.
7. Le compartiment du disque dur vous faisant face, désérrez les 2 vis du capot du lecteur (1).
8. Soulevez le cache du disque dur pour l'extraire de l'ordinateur (2).



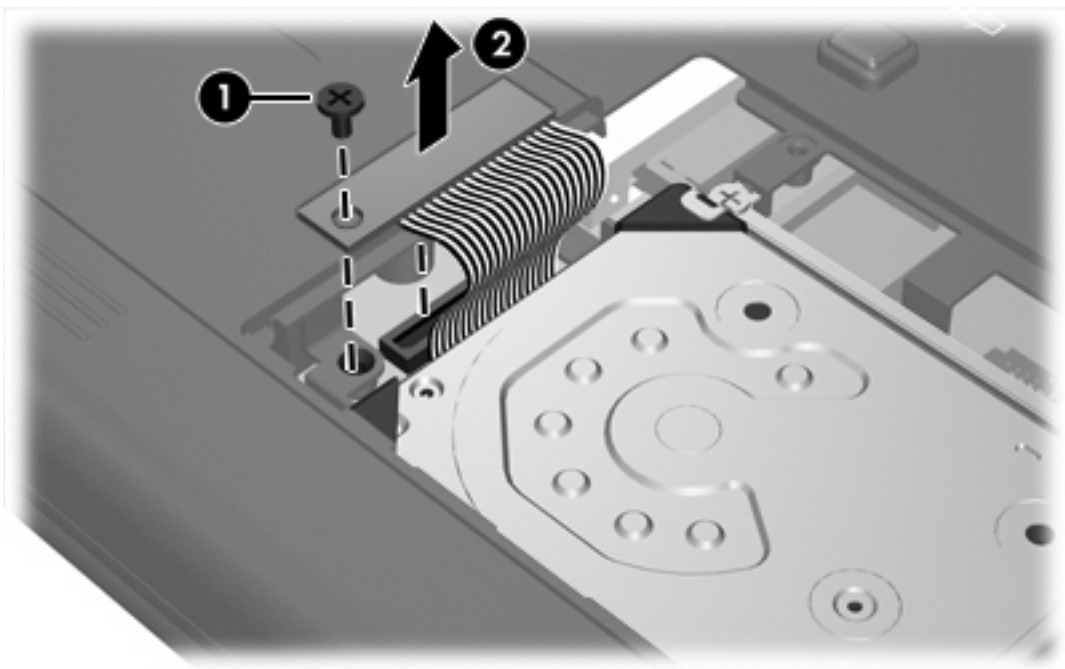
9. Desserrez les 2 vis de l'équerre du disque dur (1).

10. Retirez l'équerre du disque dur (2).

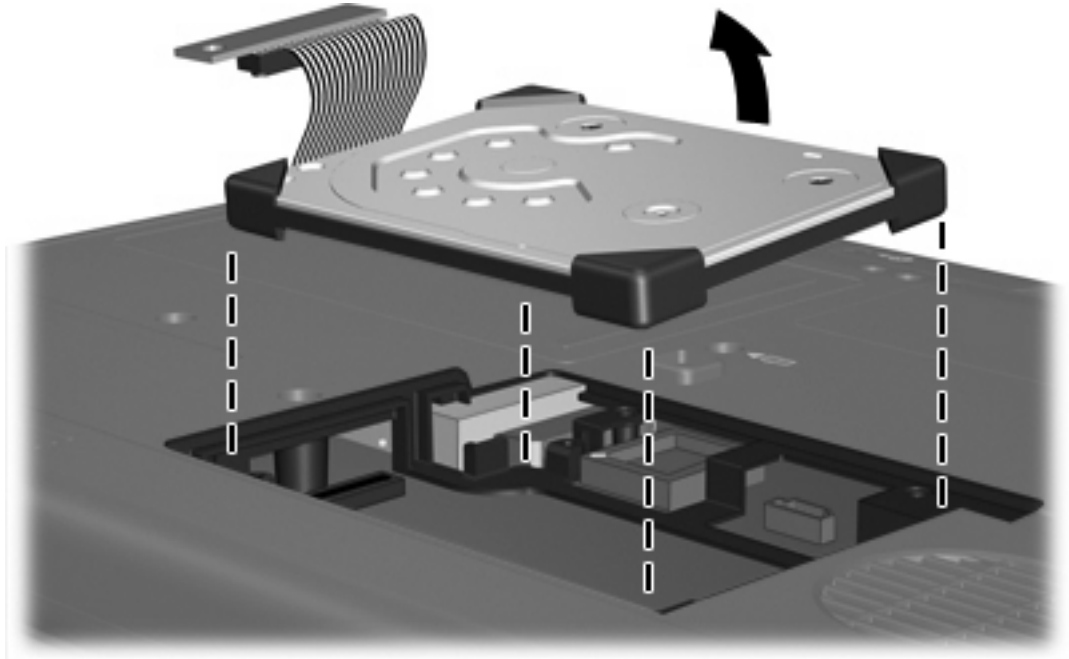


11. Retirez la vis du connecteur du câble du disque dur (1).

12. Tirez délicatement sur l'extrémité du câble du disque dur pour libérer le câble du connecteur (2).

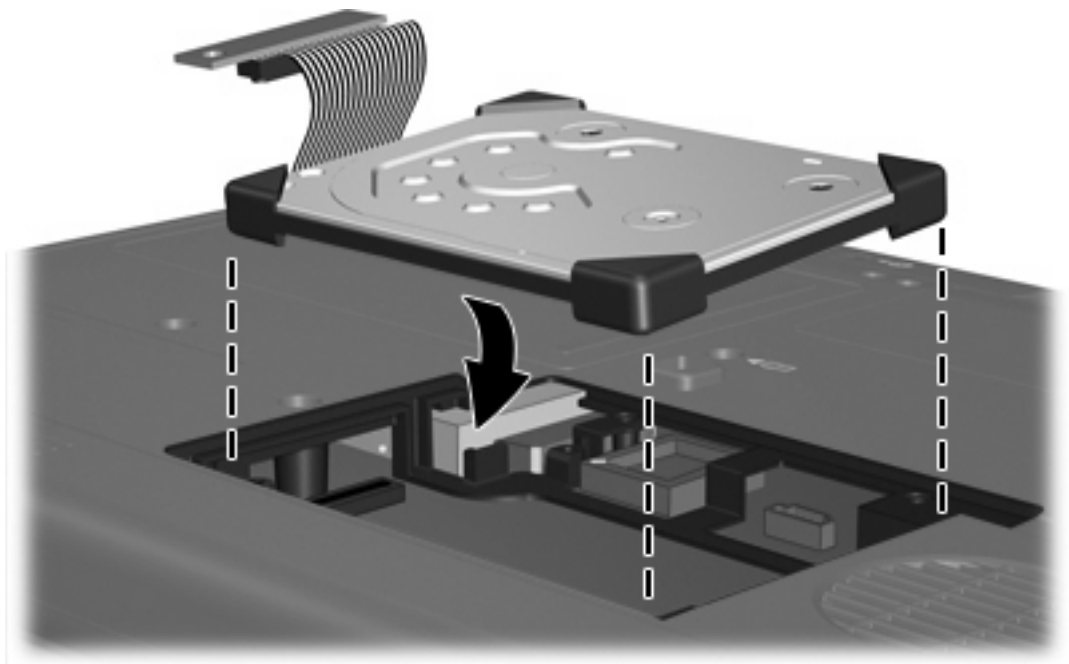


13. Soulevez le disque dur pour l'extraire de l'ordinateur.



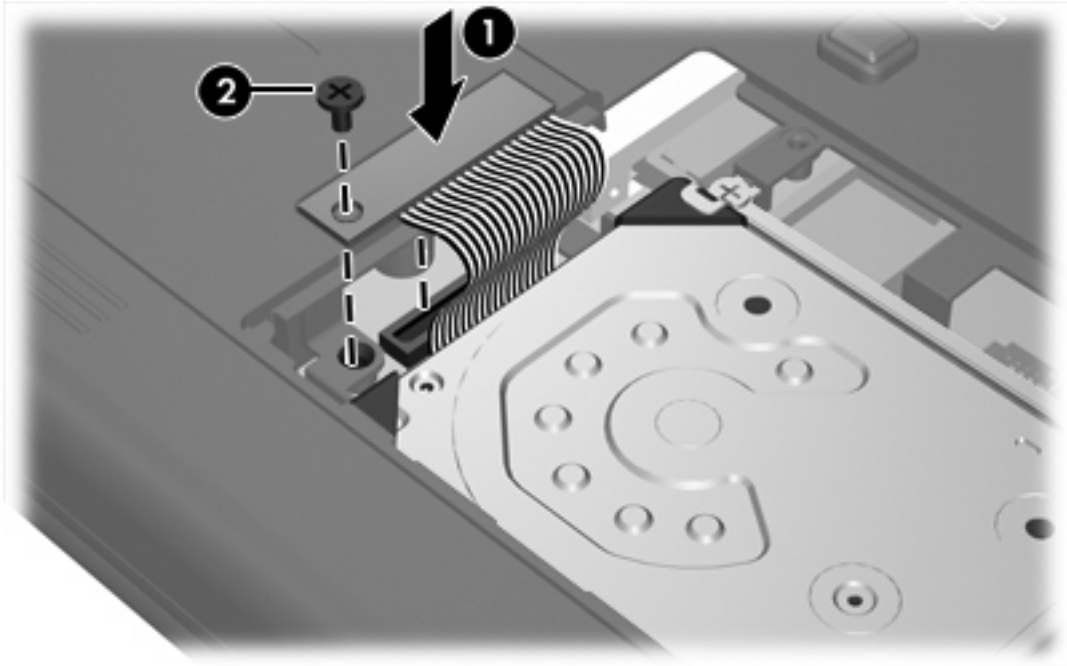
Pour installer un disque dur :

1. Insérez le disque dur dans le compartiment jusqu'à ce qu'il soit bien en place.

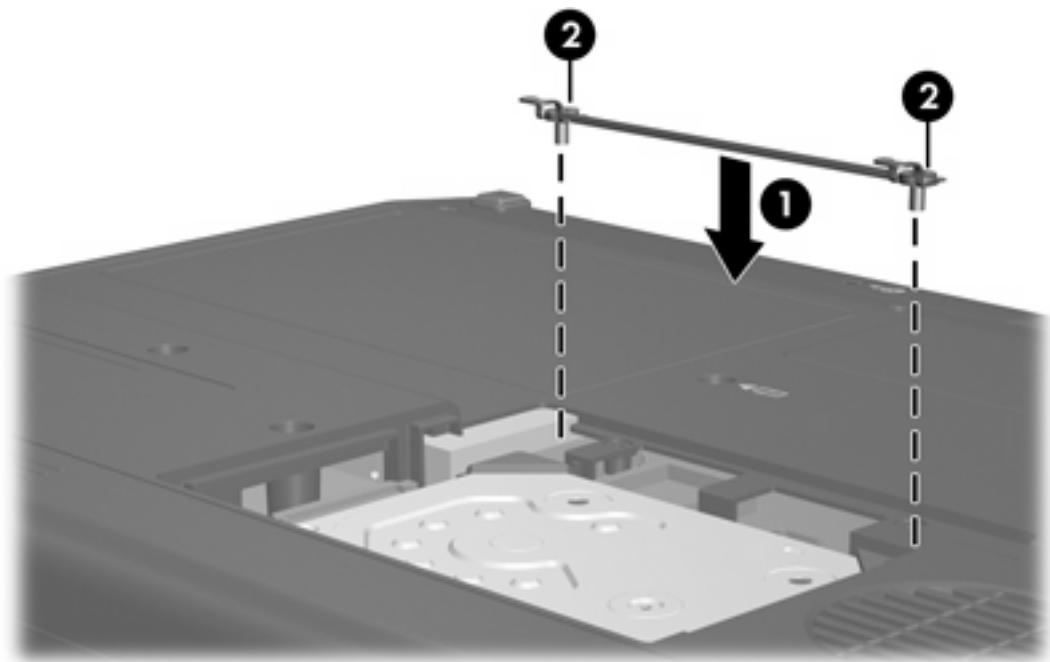


2. Alignez l'extrémité du câble du disque dur sur le connecteur (1) et appuyez délicatement jusqu'à ce que le câble s'enclenche en place.

3. Remplacez la vis du connecteur du câble du disque dur (2).

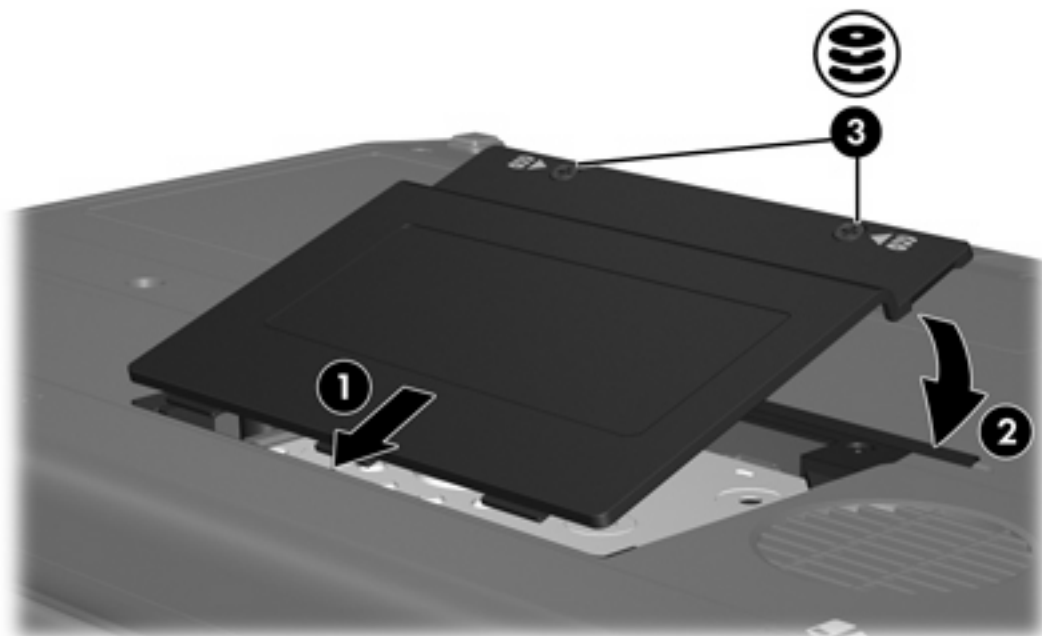


4. Remplacez l'équerre du disque dur (1).
5. Serrez les vis de l'équerre du disque dur (2).



6. Alignez les taquets (1) du cache du disque dur sur les encoches de l'ordinateur.
7. Fermez le cache (2).

8. Serrez les vis du cache du disque dur (3).







## 4 Unités optiques (certains modèles)

Le tableau ci-dessous indique si l'ordinateur peut lire ou écrire des données sur les différents types d'unités optiques.

Type d'unité optique	Lecture de CD et DVD-ROM	Gravure de CD-RW	Gravure de DVD $\pm$ RW/R	Gravure de DVD +R DL
Lecteur de DVD-ROM	Oui	Non	Non	Non
Unité combinée DVD/CD-RW	Oui	Oui	Non	Non
DVD $\pm$ RW double couche	Oui	Oui	Oui	Oui

Certaines des unités optiques répertoriées peuvent ne pas être prises en charge par votre ordinateur. Les unités répertoriées ne représentent pas nécessairement toutes les unités optiques prises en charge par votre ordinateur.

Les unités optiques, telles que les unités de DVD-ROM, prennent en charge des disques optiques (DVD et CD). Ces disques permettent de stocker ou de transporter des informations, d'écouter de la musique ou de regarder des films. Les DVD disposent d'une capacité supérieure à celle des CD.

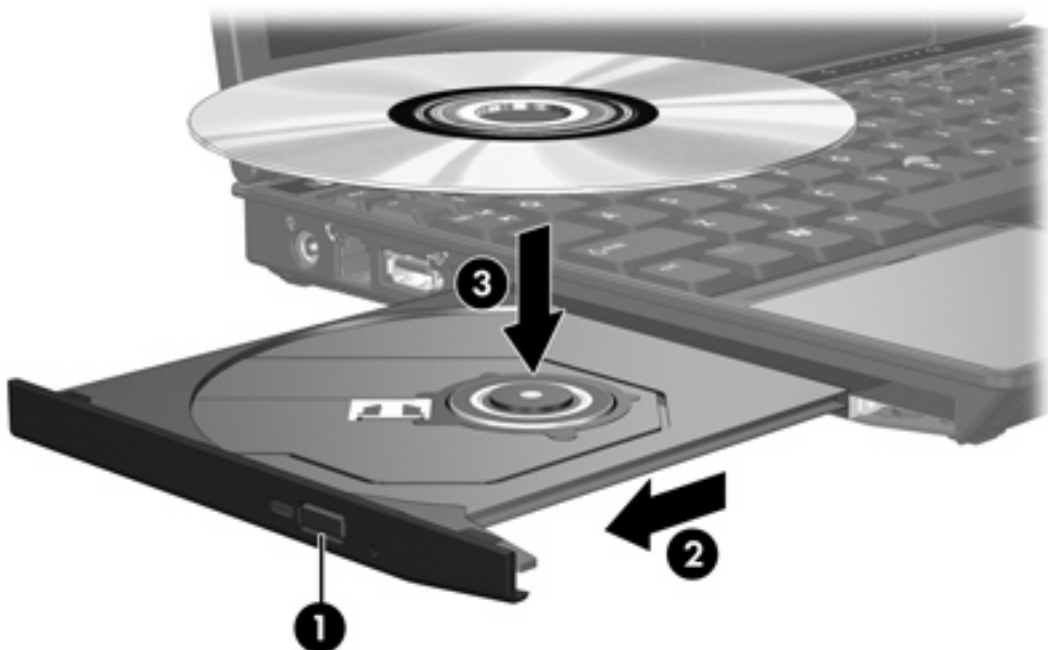
## Insertion d'un disque optique

1. Mettez l'ordinateur sous tension.
2. Pour ouvrir le chargeur de supports, appuyez sur le bouton de dégagement (1) situé sur le cache de l'unité.
3. Tirez le chargeur (2).
4. Prenez le CD ou DVD par les bords afin d'éviter de toucher les surfaces planes, puis positionnez le disque sur l'axe de rotation, l'étiquette orientée vers le haut.



**Remarque** Si le chargeur n'est pas totalement accessible, inclinez délicatement le disque pour le placer sur l'axe de rotation.

5. Poussez délicatement le disque (3) sur l'axe de rotation du chargeur jusqu'à ce qu'il s'enclenche en place.



6. Fermez le chargeur.



**Remarque** Une fois un disque inséré, une courte pause a lieu. Si vous n'avez pas sélectionné de lecteur de support par défaut, une boîte de dialogue de lecture automatique s'affiche. Vous êtes invité à sélectionner la méthode d'utilisation du contenu du support.

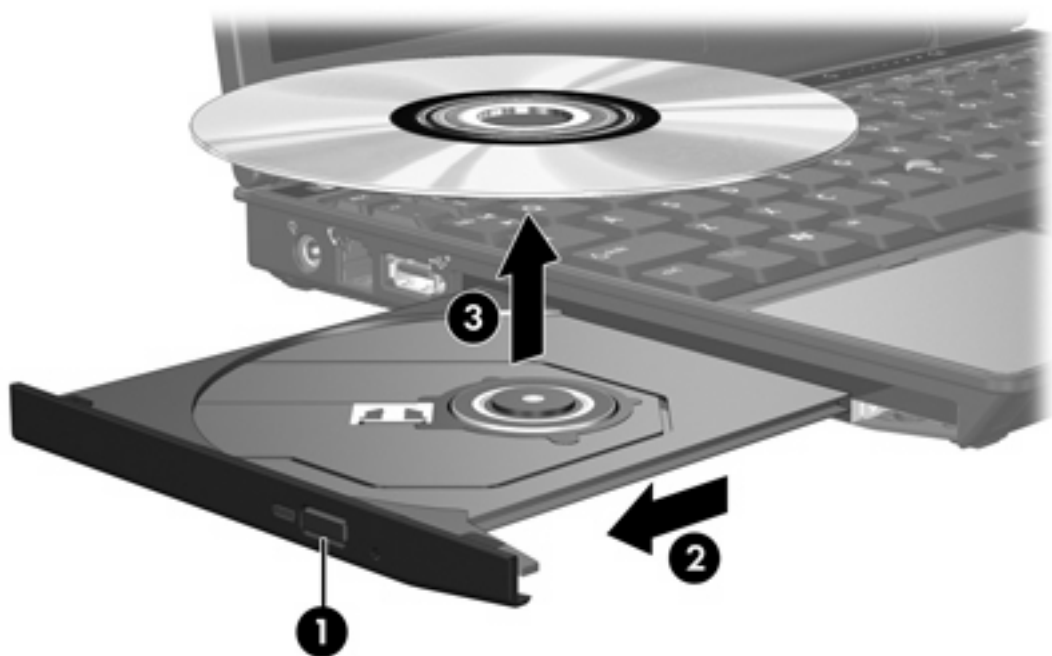
## Retrait d'un disque optique (sous tension)

Si l'ordinateur fonctionne sur batterie ou alimentation externe :

1. Mettez l'ordinateur sous tension.
2. Appuyez sur le bouton de dégagement (1) situé sur le cache de l'unité pour ouvrir le chargeur, puis tirez celui-ci (2) pour l'ouvrir complètement.
3. Retirez le disque (3) du chargeur en appuyant délicatement sur l'axe de rotation tout en extrayant le disque par ses bords. Maintenez le disque par les bords et évitez de toucher les surfaces planes.



**Remarque** Si le chargeur n'est pas entièrement accessible, inclinez le disque délicatement pendant son retrait.



4. Fermez le chargeur de supports et placez le disque dans un étui de protection.

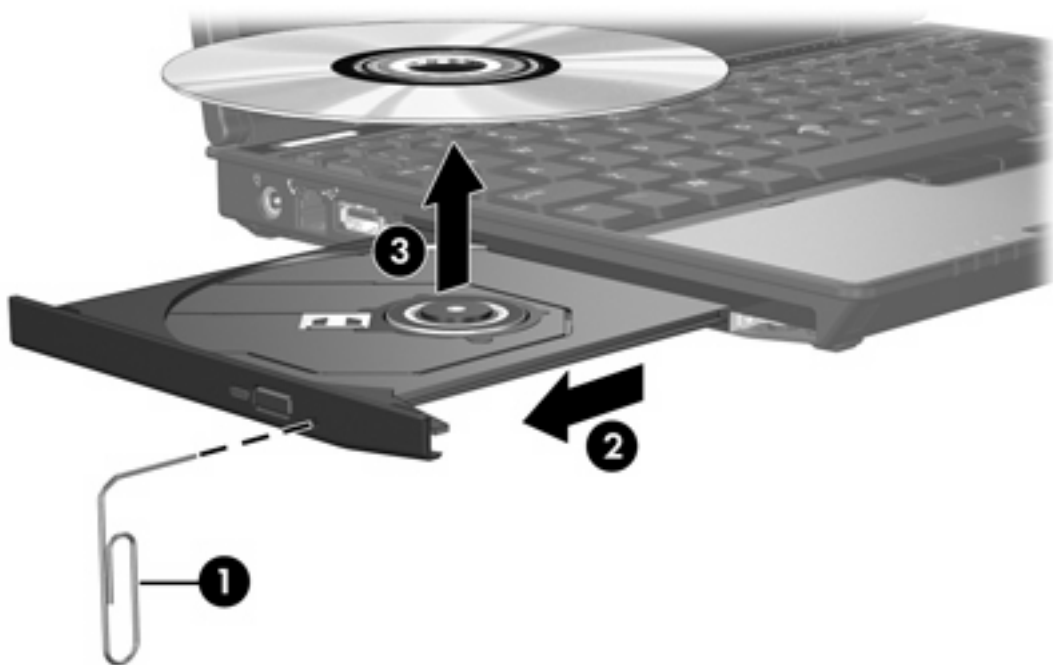
## Retrait d'un disque optique (hors tension)

Si la batterie ou l'alimentation externe n'est pas disponible :

1. Introduisez l'extrémité d'un trombone (1) dans le trou d'éjection à l'avant de l'unité.
2. Appuyez délicatement sur le trombone jusqu'à l'ouverture du chargeur, puis ouvrez entièrement celui-ci (2).
3. Retirez le disque (3) du chargeur en appuyant délicatement sur l'axe de rotation tout en extrayant le disque par ses bords. Maintenez le disque par les bords et évitez de toucher les surfaces planes.



**Remarque** Si le chargeur n'est pas entièrement accessible, inclinez le disque délicatement pendant son retrait.



4. Fermez le chargeur de supports et placez le disque dans un étui de protection.

## Blocage des modes veille et hibernation

---



**ATTENTION** Pour éviter tout risque d'altération audio ou vidéo, ou de perte de fonctionnalité de lecture audio ou vidéo, n'activez pas le mode veille ou hibernation pendant la lecture ou la gravure d'un CD ou d'un DVD.

Pour éviter toute perte d'informations, n'activez pas le mode veille ou hibernation pendant la gravure d'un CD ou d'un DVD.

---

Si le mode veille ou hibernation est activé par inadvertance pendant la lecture d'un support (tel qu'un CD ou un DVD) :

- Votre lecture peut être interrompue.
- Le message d'avertissement suivant peut s'afficher : "Le mode veille ou hibernation peut arrêter la lecture. Voulez-vous continuer ?". Cliquez sur **Non**.
- Vous pouvez avoir à redémarrer le CD ou le DVD pour reprendre la lecture audio ou vidéo.



## 5 Lecteurs externes

Les lecteurs externes amovibles permettent de stocker des informations et d'y accéder.

Vous pouvez ajouter un lecteur USB en le branchant sur le port USB de l'ordinateur ou d'un périphérique d'accueil en option.

Un compartiment MultiBay ou MultiBay II externe prend en charge tout périphérique MultiBay ou MultiBay II, y compris les modèles suivants :

- Lecteur de disquette 1,44 Mo
- Module de disque dur (un disque dur équipé d'un adaptateur relié)
- Lecteur de DVD-ROM
- Unité combinée DVD/CD-RW
- Unité combinée DVD+RW/R et CD-RW
- Unité combinée DVD±RW/R et CD-RW

## Périphériques externes en option

---



**Remarque** Pour plus d'informations sur les pilotes ou logiciels requis et sur le port d'ordinateur à utiliser, reportez-vous à la documentation fournie avec le périphérique.

---

Pour connecter un périphérique externe standard à l'ordinateur :

1. Si vous branchez un périphérique alimenté, mettez-le hors tension.
2. Connectez le périphérique à l'ordinateur.
3. Si vous branchez un périphérique alimenté, connectez son cordon d'alimentation à une prise secteur mise à la terre.
4. Mettez le périphérique sous tension.

Pour déconnecter un périphérique externe standard de l'ordinateur, mettez-le hors tension, puis débranchez-le de l'ordinateur.



## Compartiment MultiBay ou MultiBayII externe en option

Un compartiment MultiBay ou MultiBay II externe se connecte à un port USB de l'ordinateur et permet d'utiliser des périphériques MultiBay et MultiBay II. L'ordinateur est doté d'un port USB alimenté sur son côté gauche. Ce port fournit une alimentation au compartiment MultiBay externe s'il est utilisé avec un câble USB alimenté. L'autre port USB, situé sur le côté droit de l'ordinateur, ne fournit pas d'alimentation au compartiment MultiBay externe. Les compartiments MultiBay connectés à ce port USB doivent également être connectés à une source secteur.

Pour plus d'informations sur le compartiment MultiBay externe, reportez-vous à la documentation livrée avec le périphérique.



# Index

## A

accéléromètre 5  
accéléromètre numérique 5

## C

CD  
insertion 14  
retrait hors tension 16  
retrait sous tension 15

## D

dispositifs de sécurité des aéroports  
1  
disque dur  
externe 19  
HP Mobile Data Protection 5  
installation 9  
remplacement 7  
retrait 7  
disque optique  
insertion 14  
retrait hors tension 16  
retrait sous tension 15  
DVD  
insertion 14  
retrait hors tension 16  
retrait sous tension 15

## H

hibernation 17  
HP Mobile Data Protection 5

## L

lecteur, voyant 3, 5  
lecteur de CD 13, 19  
lecteur de disque dur  
externe 19  
HP Mobile Data Protection 5  
installation 9  
remplacement 7

retrait 7  
lecteur de disquette 19  
lecteur de DVD 13, 19  
lecteur externe 19  
lecteurs  
disque dur 7, 9, 19  
disquette 19  
entretien 1  
externe 19  
lecteur, voyant 3  
MultiBay 19, 21  
optique 13, 19

## M

MultiBay 19, 21

## U

unité optique 13, 19

## V

veille 17





