

Μονάδες δίσκου

Οδηγός χρήσης

© Copyright 2006 Hewlett-Packard
Development Company, L.P.

Οι πληροφορίες στο παρόν έγγραφο μπορεί να αλλάξουν χωρίς προειδοποίηση. Οι μοναδικές εγγυήσεις για προϊόντα και υπηρεσίες της HP είναι αυτές που ορίζονται στις ρητές δηλώσεις εγγύησης που συνοδεύουν αυτά τα προϊόντα και αυτές τις υπηρεσίες. Τίποτα από όσα αναφέρονται στο παρόν δεν πρέπει να εκληφθεί ως πρόσθετη εγγύηση. Η HP δεν θα φέρει ευθύνη για τεχνικά ή λεκτικά σφάλματα ή παραλείψεις που περιλαμβάνονται στο παρόν.

First Edition: March 2006

Κωδικός εγγράφου: 406598-151

Πίνακας περιεχομένων

1 Φροντίδα μονάδας

2 Φωτεινή ένδειξη μονάδας

3 Σκληροί δίσκοι

HP Mobile Data Protection με ψηφιακό επιταχυνσιόμετρο	5
Κατάσταση HP Mobile Data Protection	5
Λογισμικό HP Mobile Data Protection	6
Αντικατάσταση του σκληρού δίσκου	7

4 Μονάδες οπτικού δίσκου (μόνο σε επιλεγμένα μοντέλα)

Τοποθέτηση οπτικού δίσκου	14
Αφαίρεση οπτικού δίσκου (με τροφοδοσία)	15
Αφαίρεση οπτικού δίσκου (χωρίς τροφοδοσία)	16
Αποφυγή των λειτουργιών αναμονής ή αδρανοποίησης	17

5 Εξωτερικές μονάδες

Προαιρετικές εξωτερικές συσκευές	20
Προαιρετικό εξωτερικό MultiBay και εξωτερικό MultiBay II	21

Ευρετήριο	23
-----------------	----

1 Φροντίδα μονάδας

Οι μονάδες δίσκου είναι ευαίσθητα εξαρτήματα υπολογιστή και πρέπει να τα μεταχειρίζεστε με προσοχή. Πριν χειριστείτε τις μονάδες, ανατρέξτε στις παρακάτω προειδοποιήσεις. Περιλαμβάνονται πρόσθετες προφυλάξεις με τις διαδικασίες για τις οποίες ισχύουν.



ΠΡΟΣΟΧΗ Για να μειώσετε τον κίνδυνο πρόκλησης βλάβης στον υπολογιστή ή στη μονάδα ή απώλεια πληροφοριών, ακολουθήστε τις παρακάτω προφυλάξεις:

Πραγματοποιήστε εκκίνηση της λειτουργίας αναμονής και αφήστε την οθόνη να σβήσει πριν μετακινήσετε τον υπολογιστή ή την εξωτερική μονάδα σκληρού δίσκου από μία θέση σε μία άλλη.

Πριν από το χειρισμό μιας μονάδας, εκφορτίστε το στατικό ηλεκτρισμό αγγίζοντας την άβαφη μεταλλική επιφάνεια της μονάδας.

Μην αγγίζετε τις ακίδες υποδοχής της μονάδας που βρίσκονται σε αφαιρούμενη μονάδα ή στον υπολογιστή.

Να χειρίζεστε τη μονάδα με προσοχή. Μην την ρίχνετε κάτω και μην την πιέζετε.

Πριν από την αφαίρεση ή την τοποθέτηση μονάδας, τερματίστε τη λειτουργία του υπολογιστή. Σε περίπτωση που δεν είστε σίγουροι εάν ο υπολογιστής σας είναι απενεργοποιημένος ή βρίσκεται σε λειτουργία αδρανοποίησης, ενεργοποιήστε τον υπολογιστή και, στη συνέχεια, τερματίστε τη λειτουργία του μέσω του λειτουργικού συστήματος.

Κατά την τοποθέτηση μιας μονάδας στη θέση της, μην ασκείτε υπερβολική πίεση.

Μην πληκτρολογείτε στο πληκτρολόγιο και μην μετακινείτε τον υπολογιστή κατά τη διάρκεια της εγγραφής από τη σπτική μονάδα (μόνο σε επιλεγμένα μοντέλα) σε ένα μέσο. Η διαδικασία εγγραφής είναι ευαίσθητη στις δονήσεις.

Όταν η μπαταρία αποτελεί τη μοναδική πηγή τροφοδοσίας, βεβαιωθείτε ότι είναι επαρκώς φορτισμένη πριν από την εγγραφή σε μέσο.

Αποφύγετε την έκθεση μιας μονάδας σε ακραίες συνθήκες θερμοκρασίας ή υγρασίας.

Αποφύγετε την έκθεση της μονάδας σε υγρά. Μην την ψεκάζετε με καθαριστικά.

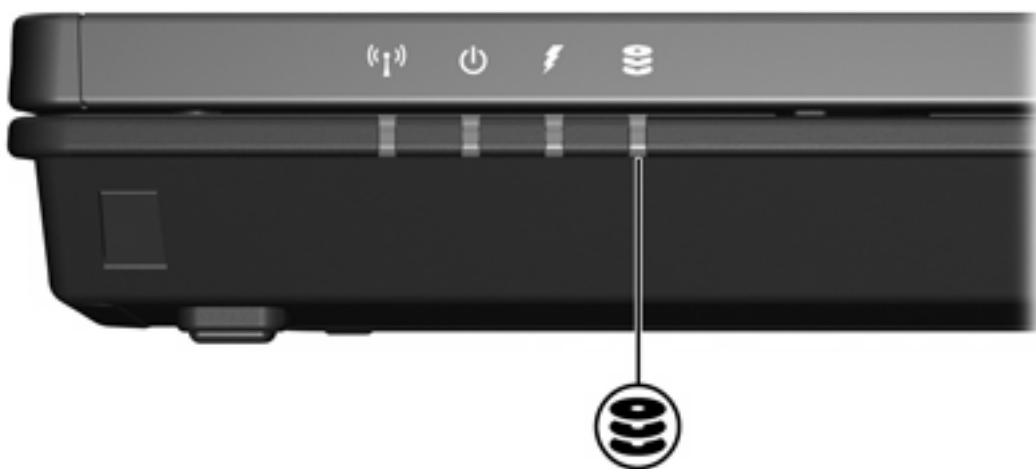
Αφαιρέστε το μέσο από τη μονάδα πριν αφαιρέσετε τη μονάδα από τη θέση της ή πριν από ταξίδι, αποστολή ή αποθήκευσή της.

Εάν πρέπει να ταχυδρομήσετε μια μονάδα, τοποθετήστε τη σε ειδικό φάκελο με προστατευτικές φυσαλίδες ή σε άλλη ειδικά προστατευμένη συσκευασία και σημειώστε στο πακέτο «ΠΡΟΣΟΧΗ».

Αποφύγετε την έκθεση μιας μονάδας σε συσκευές με μαγνητικά πεδία. Στις συσκευές ασφαλείας με μαγνητικά πεδία περιλαμβάνονται συσκευές ελέγχου επιβατών στα αεροδρόμια καθώς και ράβδοι ασφαλείας. Οι συσκευές ασφαλείας των αεροδρομίων, οι οποίες ελέγχουν τις αποσκευές χειρός, όπως είναι οι κυλιόμενοι ιμάντες, συνήθως χρησιμοποιούν ακτίνες X αντί για μαγνητισμό και έτσι δεν προκαλούν βλάβη στη μονάδα.

2 Φωτεινή ένδειξη μονάδας

Η φωτεινή ένδειξη της μονάδας αναβοσβήνει όταν επιχειρείται πρόσβαση στην κύρια μονάδα σκληρού δίσκου ή στη μονάδα οπτικού δίσκου. Η φωτεινή ένδειξη της μονάδας γίνεται πορτοκαλί όταν ο υπολογιστής πέσει στο έδαφος ή μετακινηθεί όταν λειτουργεί από την μπαταρία. Το πορτοκαλί χρώμα υποδεικνύει ότι η μονάδα έχει προσωρινά ασφαλιστεί από το HP Mobile Data Protection.



3 Σκληροί δίσκοι

HP Mobile Data Protection με ψηφιακό επιταχυνσιόμετρο

Το HP Mobile Data Protection System με το ψηφιακό επιταχυνσιόμετρο προστατεύει τη μονάδα δίσκου ασφαλιζοντάς την και σταματώντας τις αιτήσεις I/O όταν

- Ρίξετε τον υπολογιστή.
- Μετακινήσετε τον υπολογιστή με την οθόνη κλειστή την ώρα που ο υπολογιστής λειτουργεί με μπαταρία.

Μέσα σε σύντομο χρονικό διάστημα από τη λήξη αυτών των ενεργειών, το HP Mobile Data Protection System επαναφέρει τη μονάδα δίσκου σε κανονική λειτουργία.



Σημείωση Μόνο ο κύριος σκληρός δίσκος προστατεύεται από το HP Mobile Data Protection. Μονάδες δίσκου που είναι συνδεδεμένες με τη θύρα USB ή σε προαιρετική συσκευή επιτραπέζιας στήριξης δεν προστατεύονται.

Για περισσότερες πληροφορίες ανατρέξτε στην ηλεκτρονική βοήθεια του HP Mobile Data Protection.

Κατάσταση HP Mobile Data Protection

Η φωτεινή ένδειξη της μονάδας στον υπολογιστή γίνεται πορτοκαλί για να υποδείξει ότι η μονάδα είναι ασφαλισμένη. Επιπλέον, ένα εικονίδιο στην περιοχή ειδοποίησης, στη δεξιά πλευρά της γραμμής εργασιών, υποδεικνύει εάν οι μονάδες προστατεύονται και εάν η μονάδα είναι ασφαλισμένη:

- Εάν το λογισμικό είναι ενεργοποιημένο, ένα πράσινο σημάδι ελέγχου εμφανίζεται πάνω από το εικονίδιο.
- Εάν το λογισμικό είναι απενεργοποιημένο, ένα κόκκινο X εμφανίζεται πάνω από το εικονίδιο.
- Εάν οι μονάδες είναι ασφαλισμένες, ένα κίτρινο φεγγάρι εμφανίζεται πάνω από το εικονίδιο.

Εάν το HP Mobile Data Protection έχει ασφαλίσει τη μονάδα

- Η λειτουργία του υπολογιστή δεν θα τερματιστεί.
- Δεν θα ξεκινήσει κατάσταση αναμονής ή αδρανοποίησης, εκτός από την παρακάτω περίπτωση.



Σημείωση Εάν ο υπολογιστής λειτουργεί σε μπαταρία και φτάσει σε κατάσταση οριακά χαμηλής ισχύος της μπαταρίας, το HP Mobile Data Protection επιτρέπει στον υπολογιστή να ξεκινήσει την αδρανοποίηση.

- Δεν θα ενεργοποιηθούν ειδοποιήσεις μπαταρίας που έχουν ρυθμιστεί στην καρτέλα «Ειδοποιήσεις» στο «Επιλογές ενέργειας».

Η HP συνιστά να περιμένετε για τον πλήρη τερματισμό λειτουργίας του υπολογιστή ή να ξεκινήσετε κατάσταση αναμονής ή αδρανοποίησης πριν τον μετακινήσετε.

Λογισμικό HP Mobile Data Protection

Το λογισμικό HP Mobile Data Protection σας επιτρέπει να

- Ενεργοποιήσετε και να απενεργοποιήσετε το HP Mobile Data Protection.
- Αποκρύψετε ή εμφανίσετε το εικονίδιο στην περιοχή ειδοποίησης.
- Προσδιορίσετε εάν η μονάδα στο σύστημα υποστηρίζεται.

Για να ανοίξετε το λογισμικό και να αλλάξετε τις ρυθμίσεις:

1. Κάντε διπλό κλικ στο εικονίδιο στην περιοχή ειδοποίησης, στη δεξιά πλευρά της γραμμής εργασιών.

—ή—

Κάντε δεξί κλικ στο εικονίδιο στην περιοχή ειδοποίησης και, κατόπιν, επιλέξτε **Settings** (Ρυθμίσεις).

2. Κάντε κλικ στο σχετικό κουμπί για να αλλάξετε τις ρυθμίσεις.
3. Κάντε κλικ στο **OK**.

Αντικατάσταση του σκληρού δίσκου



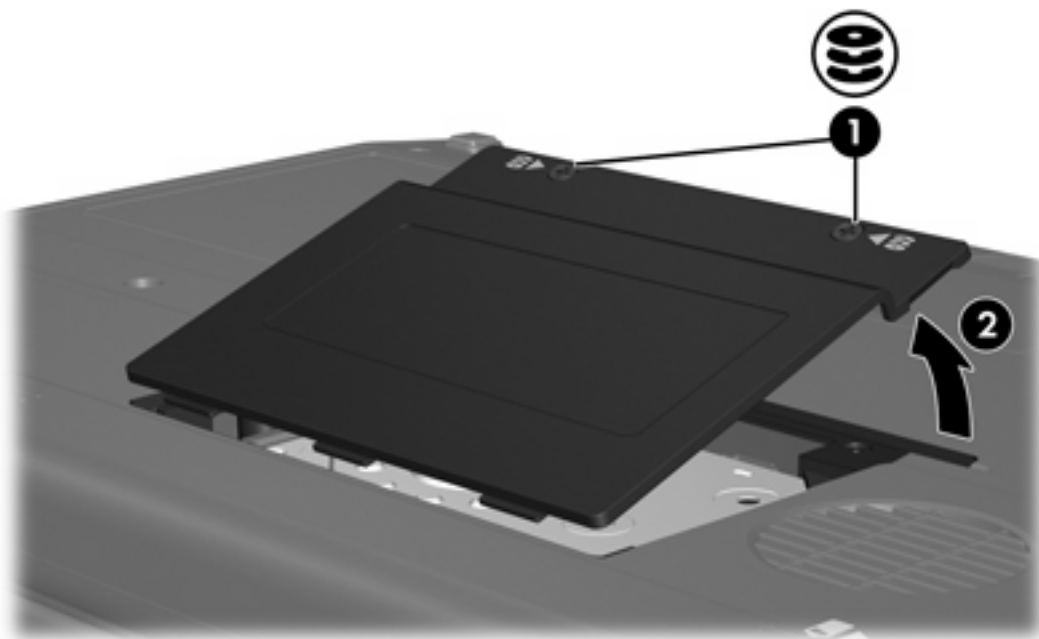
ΠΡΟΣΟΧΗ Για να αποφύγετε το κλείδωμα του συστήματος και την απώλεια των δεδομένων σας:

Τερματίστε τη λειτουργία του υπολογιστή προτού αφαιρέσετε το σκληρό δίσκο από τη θέση του. Μην αφαιρείτε το σκληρό δίσκο, όταν ο υπολογιστής είναι ενεργοποιημένος, σε λειτουργία αναμονής ή αδρανοποίησης.

Εάν δεν είστε βέβαιοι εάν ο υπολογιστής σας είναι απενεργοποιημένος ή βρίσκεται σε κατάσταση αδρανοποίησης, ενεργοποιήστε τον πατώντας το κουμπί λειτουργίας. Στη συνέχεια, τερματίστε τη λειτουργία του υπολογιστή μέσω του λειτουργικού συστήματος.

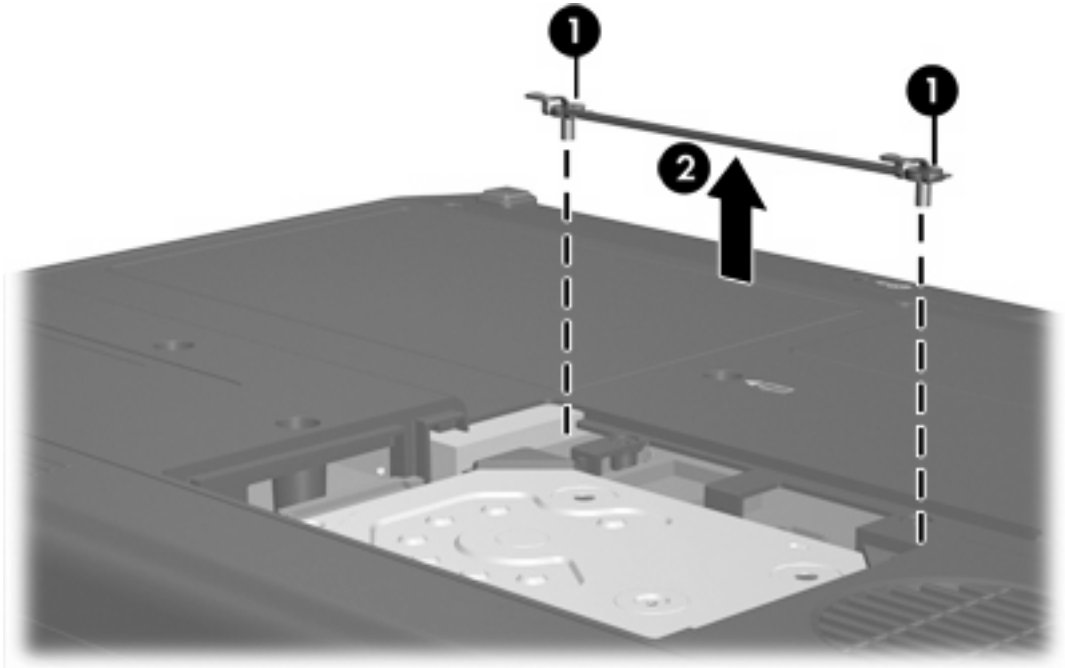
Για να αφαιρέσετε το σκληρό δίσκο:

1. Αποθηκεύστε την εργασία σας.
2. Τερματίστε τη λειτουργία του υπολογιστή και κλείστε την οθόνη.
3. Αποσυνδέστε όλες τις εξωτερικές συσκευές που είναι συνδεδεμένες στον υπολογιστή.
4. Αποσυνδέστε το καλώδιο τροφοδοσίας από την πρίζα AC.
5. Αναποδογυρίστε τον υπολογιστή σε μια επίπεδη επιφάνεια.
6. Αφαιρέστε την μπαταρία από τον υπολογιστή.
7. Έχοντας την θέση της μονάδας μπροστά σας, χαλαρώστε τις 2 βίδες του καλύμματος της μονάδας (1).
8. Ανασηκώστε το κάλυμμα της μονάδας και αφαιρέστε το από τον υπολογιστή (2).



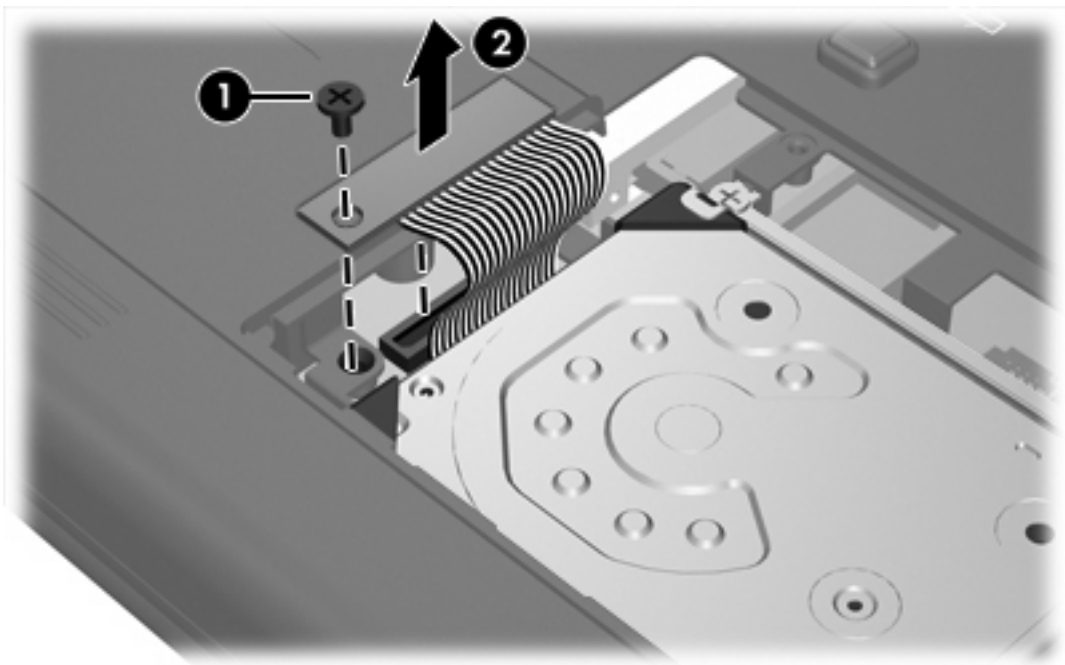
9. Ξεσφίξτε τις 2 βίδες του καλύμματος της μονάδας (1)

10. Αφαιρέστε το βραχίονα συγκράτησης της μονάδας σκληρού δίσκου (2).

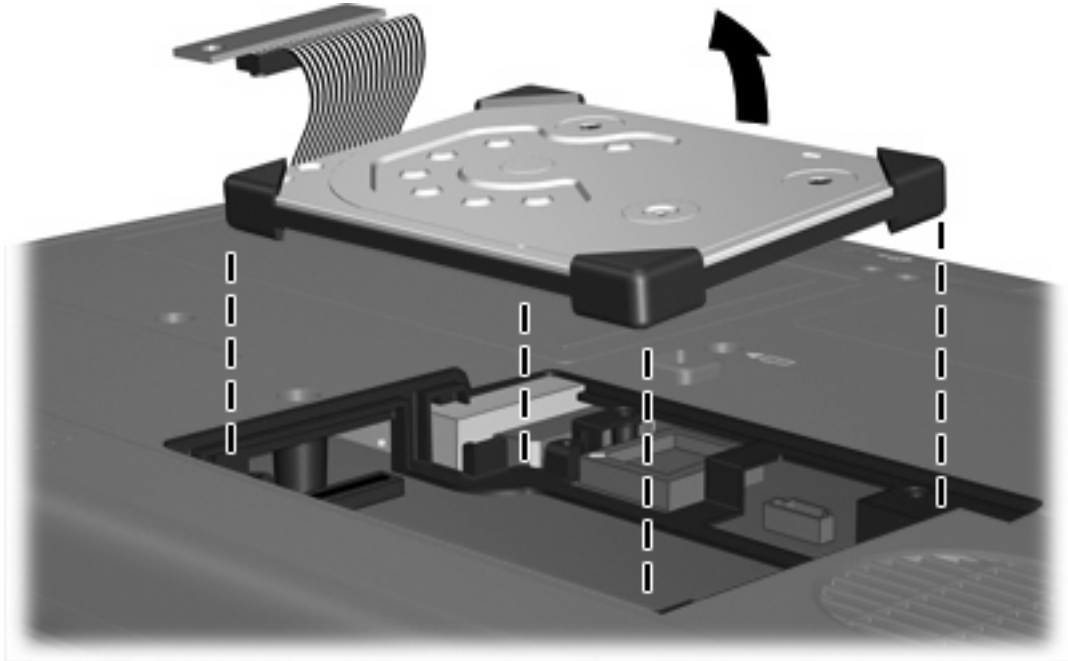


11. Αφαιρέστε τη βίδα του καλωδίου σύνδεσης της μονάδας σκληρού δίσκου (1).

12. Τραβήξτε απαλά το άκρο του καλωδίου προς τα πάνω ώστε να το ελευθερώσετε από τη σύνδεση με τη μονάδα του σκληρού δίσκου (2).

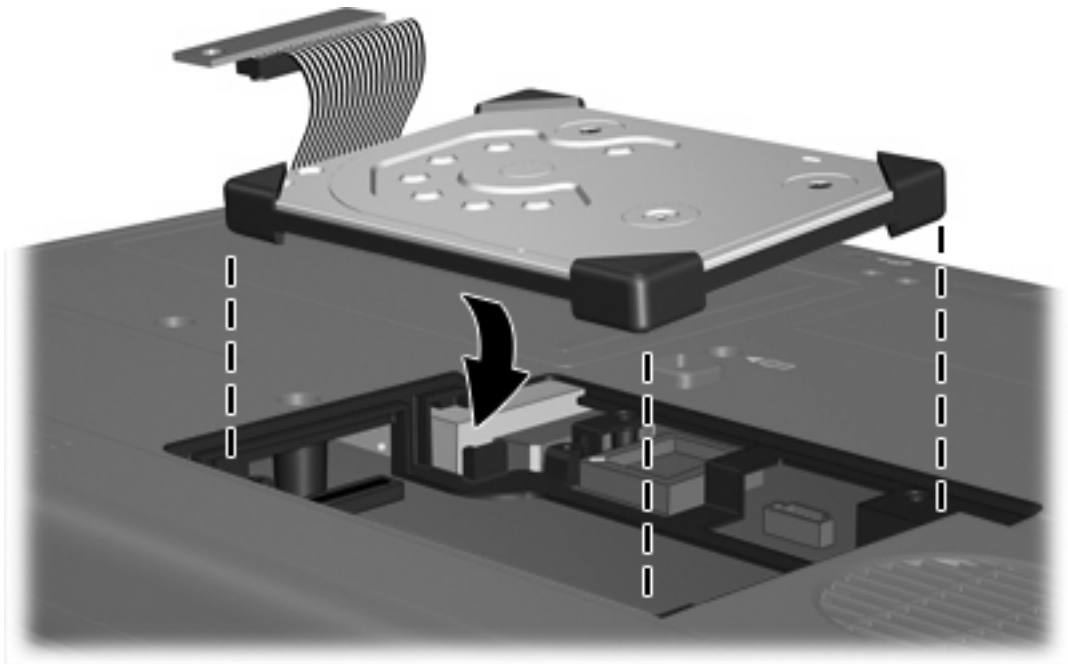


13. Ανασηκώστε τη μονάδα και αφαιρέστε την από τον υπολογιστή.



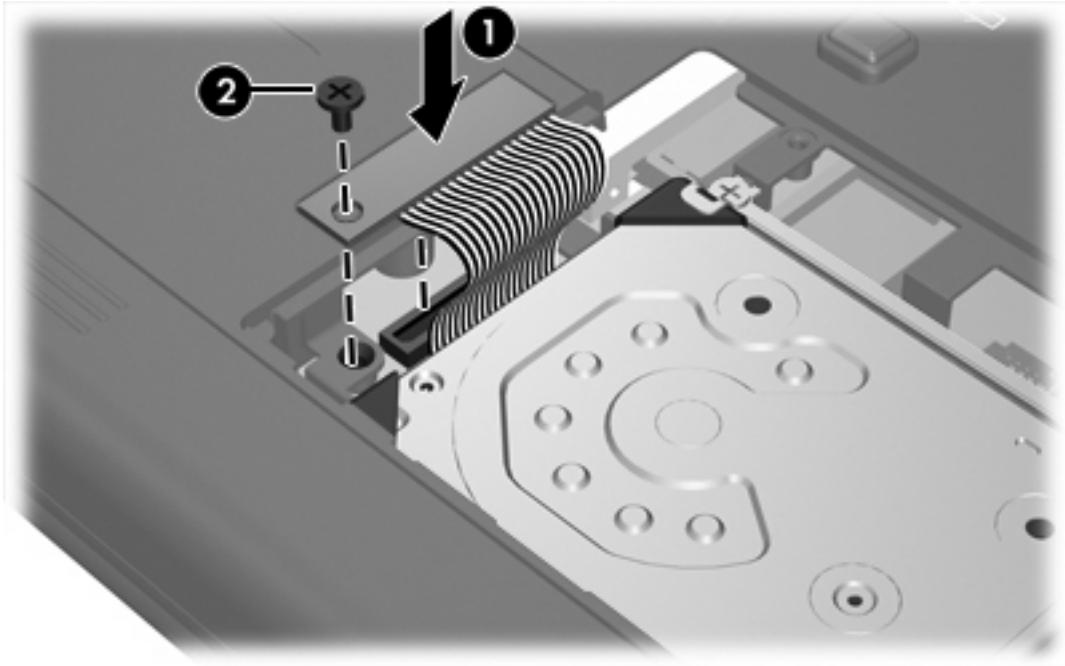
Για να εγκαταστήσετε μια μονάδα:

1. Εισαγάγετε τον σκληρό δίσκο στη θέση σκληρού δίσκου μέχρι να εφαρμόσει.

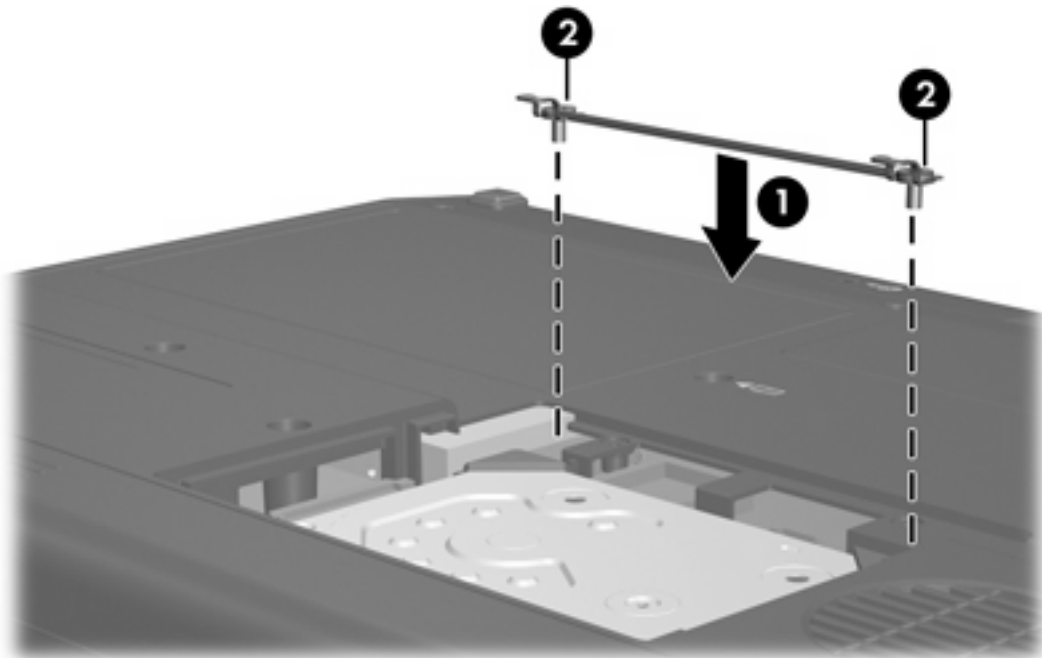


2. Ευθυγραμμίστε το άκρο του καλωδίου με τη σύνδεση (1) και πιέστε απαλά προς τα κάτω έως ότου το καλώδιο κουμπώσει στη θέση του.

3. Επανατοποθετήστε τη βίδα του καλωδίου σύνδεσης της μονάδας σκληρού δίσκου (2).

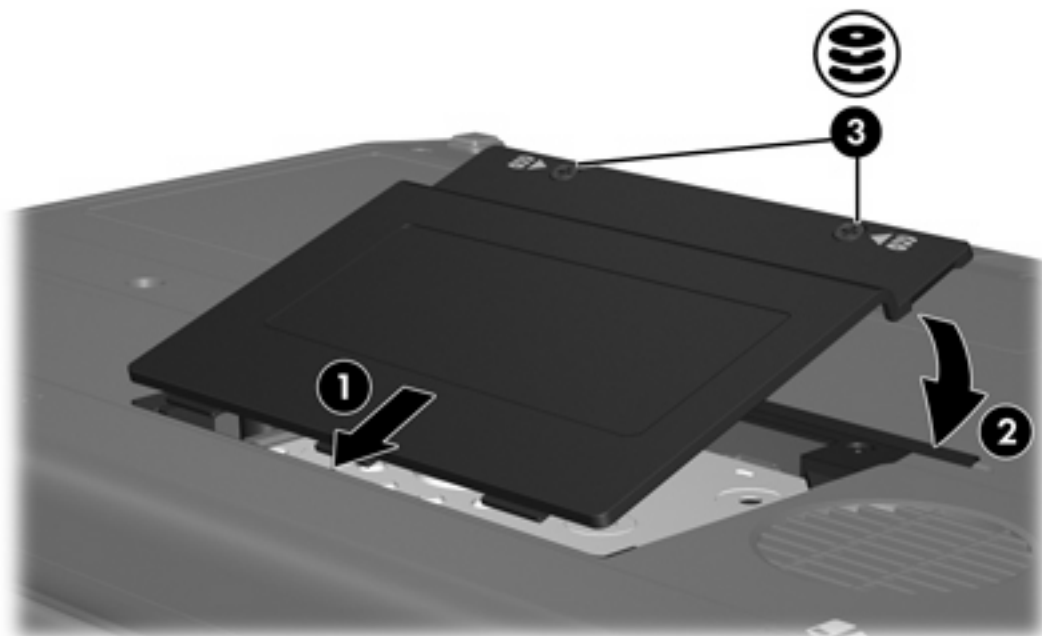


4. Επανατοποθετήστε το βραχίονα συγκράτησης της μονάδας σκληρού δίσκου (1).
5. Σφίξτε τις βίδες του βραχίονα συγκράτησης της μονάδας σκληρού δίσκου (2).



6. Ευθυγραμμίστε τις γλωττίδες (1) στο κάλυμμα της μονάδας με τις οπές στον υπολογιστή.
7. Κλείστε το κάλυμμα (2).

8. Σφίξτε τις βίδες του καλύμματος της μονάδας (3).



4 Μονάδες οπτικού δίσκου (μόνο σε επιλεγμένα μοντέλα)

Ο υπολογιστής έχει δυνατότητα ανάγνωσης εγγραφής σε μονάδες οπτικού δίσκου, όπως περιγράφεται στον παρακάτω πίνακα.

Τύπος μονάδας οπτικού δίσκου	Ανάγνωση CD και DVD-ROM	Εγγραφή σε CD-RW	Εγγραφή σε DVD \pm RW/R	Εγγραφή σε DVD +R DL
Μονάδα DVD-ROM	Ναι	Όχι	Όχι	Όχι
Μονάδα συνδυασμού DVD/CD-RW	Ναι	Ναι	Όχι	Όχι
DVD \pm RW διπλής στρώσης	Ναι	Ναι	Ναι	Ναι

Μερικοί από τους οπτικούς δίσκους που αναφέρονται ίσως να μην υποστηρίζονται από τον υπολογιστή σας. Οι μονάδες που αναφέρονται δεν είναι απαραίτητα όλες οι υποστηριζόμενες οπτικές μονάδες.

Μια μονάδα οπτικού δίσκου, όπως η μονάδα DVD-ROM, υποστηρίζει οπτικούς δίσκους (CD και DVD). Οι δίσκοι αυτοί χρησιμοποιούνται για αποθήκευση ή μεταφορά πληροφοριών και για αναπαραγωγή μουσικής και ταινιών. Τα DVD έχουν μεγαλύτερη χωρητικότητα από τα CD.

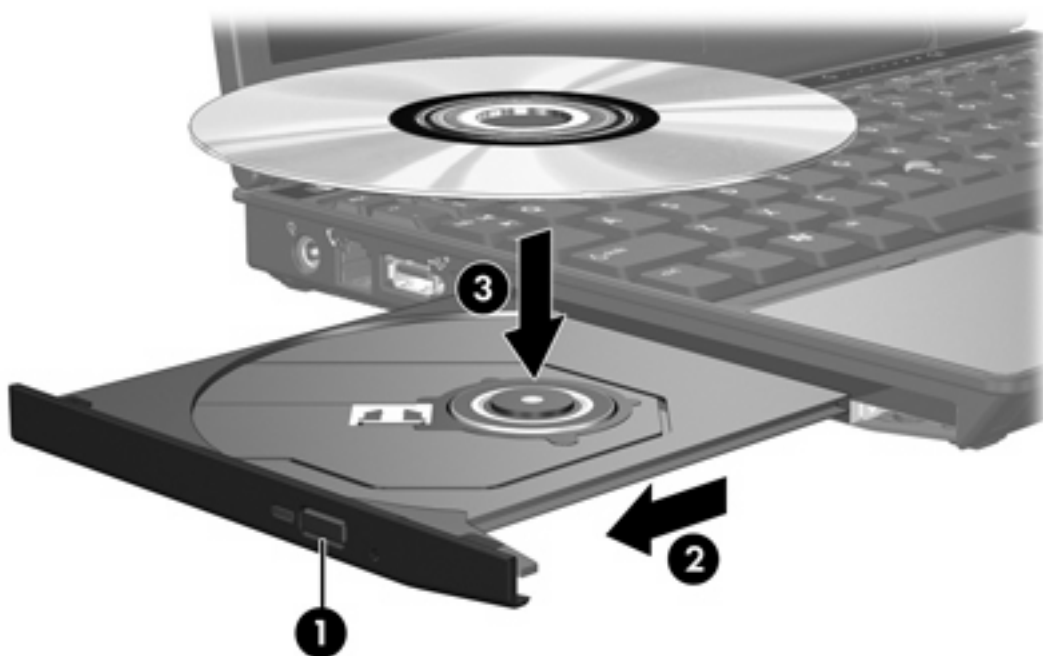
Τοποθέτηση οπτικού δίσκου

1. Ενεργοποιήστε τον υπολογιστή.
2. Πατήστε το κουμπί απελευθέρωσης (1) στην πρόσοψη της μονάδας για να ανοίξετε τη θήκη μέσου.
3. Τραβήξτε έξω τη θήκη (2).
4. Κρατήστε το CD ή το DVD από τις άκρες για να αποφύγετε το άγγιγμα των επίπεδων επιφανειών και τοποθετήστε το δίσκο πάνω από το κέντρο της θήκης, με την πλευρά με την ετικέτα να βλέπει προς τα επάνω.



Σημείωση Εάν η πρόσβαση σε ολόκληρη τη θήκη δεν είναι δυνατή, γείρετε το δίσκο προσεκτικά για να τον τοποθετήσετε πάνω από το κέντρο της θήκης.

5. Πιέστε ελαφρά το δίσκο (3) προς το κέντρο της θήκης μέχρι να ασφαλίσει στη θέση του.



6. Κλείστε τη θήκη μέσων.



Σημείωση Μετά την εισαγωγή ενός δίσκου, μια μικρή παύση είναι φυσιολογική. Εάν δεν έχετε ορίσει προεπιλεγμένο πρόγραμμα αναπαραγωγής μέσων, ανοίγει ένα παράθυρο διαλόγου αυτόματης αναπαραγωγής. Σας ζητείται να επιλέξετε πώς θέλετε να χρησιμοποιήσετε το περιεχόμενο του μέσου.

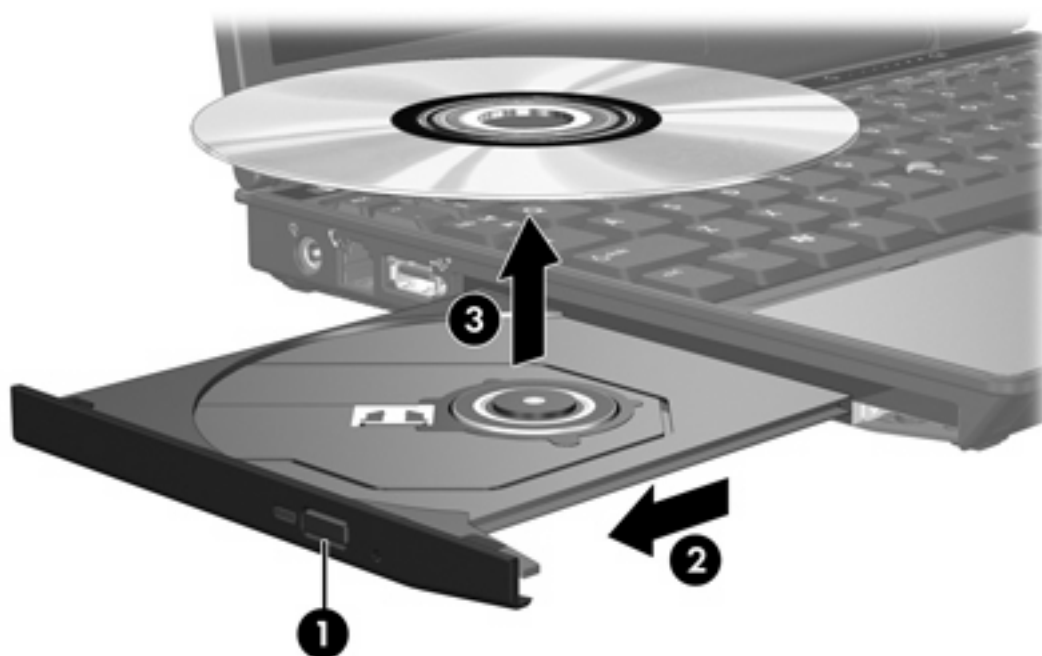
Αφαίρεση οπτικού δίσκου (με τροφοδοσία)

Εάν ο υπολογιστής λειτουργεί με εξωτερική τροφοδοσία ή με μπαταρία:

1. Ενεργοποιήστε τον υπολογιστή.
2. Πατήστε το κουμπί απελευθέρωσης (1) στην πρόσοψη της μονάδας για να ανοίξετε τη θήκη μέσου και στη συνέχεια τραβήξτε τη θήκη (2) προς τα έξω.
3. Αφαιρέστε το δίσκο (3) από τη θήκη, πιέζοντας ελαφρά προς τα κάτω το κέντρο της θήκης, ενώ ταυτόχρονα ανασηκώνετε το δίσκο κρατώντας τον από τα άκρα του. Κρατάτε το δίσκο από τις άκρες και αποφεύγετε να αγγίζετε την επίπεδη επιφάνεια.



Σημείωση Εάν η πρόσβαση σε ολόκληρη τη θήκη δεν είναι δυνατή, αφαιρέστε το δίσκο προσεκτικά υπό γωνία.



4. Κλείστε τη θήκη του δίσκου και φυλάξτε τον δίσκο σε μια προστατευτική θήκη.

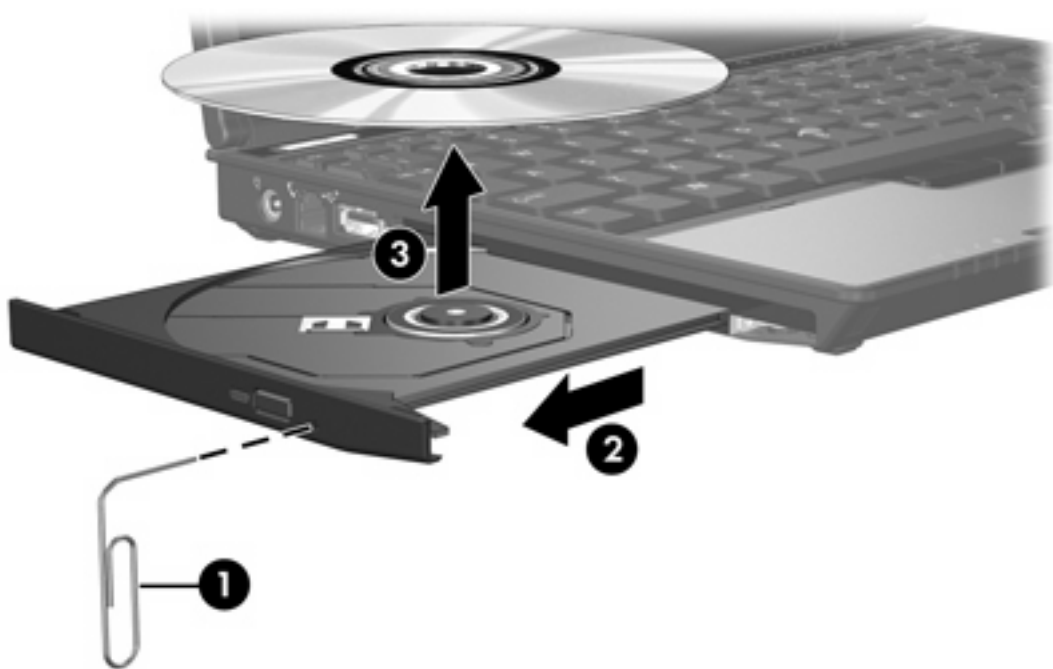
Αφαίρεση οπτικού δίσκου (χωρίς τροφοδοσία)

Εάν δεν υπάρχει τροφοδοσία από μπαταρία ή εξωτερική πηγή:

1. Τοποθετήστε την άκρη ενός συνδετήρα (1) στην υποδοχή της ασφάλειας στην πρόσοψη της μονάδας δίσκου.
2. Σπρώξτε ελαφρά το συνδετήρα έως ότου απελευθερωθεί η θήκη, και στη συνέχεια τραβήξτε τη θήκη προς τα έξω (2).
3. Αφαιρέστε το δίσκο (3) από τη θήκη, πιέζοντας ελαφρά προς τα κάτω το κέντρο της θήκης, ενώ ταυτόχρονα ανασηκώνετε το δίσκο κρατώντας τον από τα άκρα του. Κρατάτε το δίσκο από τις άκρες και αποφεύγετε να αγγίζετε την επίπεδη επιφάνεια.



Σημείωση Εάν η πρόσβαση σε ολόκληρη τη θήκη δεν είναι δυνατή, αφαιρέστε το δίσκο προσεκτικά υπό γωνία.



4. Κλείστε τη θήκη του δίσκου και φυλάξτε τον δίσκο σε μια προστατευτική θήκη.

Αποφυγή των λειτουργιών αναμονής ή αδρανοποίησης



ΠΡΟΣΟΧΗ Για να αποτρέψετε πιθανή αλλοίωση του ήχου ή της εικόνας ή απώλεια της λειτουργίας αναπαραγωγής ήχου ή εικόνας, μην πραγματοποιείτε εκκίνηση της λειτουργίας αναμονής ή αδρανοποίησης κατά την ανάγνωση ή την εγγραφή σε CD ή DVD.

Για να αποφύγετε την απώλεια πληροφοριών, μην ενεργοποιείτε τη λειτουργία αναμονής ή αδρανοποίησης κατά την εγγραφή σε CD ή DVD.

Εάν πραγματοποιηθεί τυχαία εκκίνηση της αναμονής ή της αδρανοποίησης κατά τη διάρκεια της αναπαραγωγής μέσου της μονάδας (όπως CD ή DVD):

- Ενδέχεται να διακοπεί η αναπαραγωγή.
- Ενδέχεται να εμφανιστεί το εξής προειδοποιητικό μήνυμα: «Putting the computer into hibernation or standby may stop the playback. (Εάν ο υπολογιστής τεθεί σε κατάσταση αδρανοποίησης ή αναμονής, η αναπαραγωγή ενδέχεται να σταματήσει.) Do you want to continue?» (Θέλετε να συνεχίσετε;) Επιλέξτε **No** (Όχι).
- Ίσως χρειαστεί να πραγματοποιήσετε επανεκκίνηση του CD ή του DVD για συνέχιση της αναπαραγωγής ήχου ή εικόνας.

5 Εξωτερικές μονάδες

Οι αφαιρούμενες εξωτερικές μονάδες σας δίνουν τη δυνατότητα να αποθηκεύετε και να έχετε πρόσβαση σε πληροφορίες.

Μπορείτε να προσθέσετε μια μονάδα USB, συνδέοντας τη μονάδα σε μια θύρα USB στον υπολογιστή ή σε προαιρετική συσκευή επιτραπέζιας στήριξης.

Μια εξωτερική βάση MultiBay ή MultiBay II υποστηρίζει οποιαδήποτε συσκευή MultiBay ή MultiBay II, συμπεριλαμβανομένων και των παρακάτω:

- Μονάδα δισκέτας 1,44 megabyte
- Μονάδα σκληρού δίσκου (σκληρός δίσκος με συνδεδεμένο προσαρμογέα)
- Μονάδα DVD-ROM
- Μονάδα συνδυασμού DVD/CD-RW
- Μονάδα συνδυασμού DVD+RW/R και CD-RW
- Μονάδα συνδυασμού DVD±RW/R και CD-RW

Προαιρετικές εξωτερικές συσκευές



Σημείωση Για πληροφορίες σχετικά με απαιτούμενο λογισμικό, προγράμματα οδήγησης και τη θύρα που πρέπει να χρησιμοποιήσετε, ανατρέξτε στην τεκμηρίωση που συνοδεύει τη συσκευή.

Για να συνδέσετε μια τυποποιημένη εξωτερική συσκευή στον υπολογιστή:

1. Αν θέλετε να συνδέσετε συσκευή που τροφοδοτείται με ρεύμα, απενεργοποιήστε πρώτα τη συσκευή.
2. Συνδέστε τη συσκευή στον υπολογιστή.
3. Αν η συσκευή τροφοδοτείται με ρεύμα, συνδέστε το καλώδιο τροφοδοσίας της σε μια γειωμένη πρίζα.
4. Ενεργοποιήστε τη συσκευή.

Για να αποσυνδέσετε μια τυπική εξωτερική συσκευή από τον υπολογιστή, απενεργοποιήστε τη συσκευή και κατόπιν αποσυνδέστε την από τον υπολογιστή.

Προαιρετικό εξωτερικό MultiBay και εξωτερικό MultiBay II

Ένα εξωτερικό MultiBay ή MultiBay II συνδέεται στη θύρα USB του υπολογιστή και σας δίνει τη δυνατότητα να χρησιμοποιήσετε συσκευές MultiBay και MultiBay II. Ο υπολογιστής παρέχει μία τροφοδοτούμενη θύρα USB που βρίσκεται στην αριστερή πλευρά. Η θύρα αυτή παρέχει ρεύμα στο εξωτερικό MultiBay όταν χρησιμοποιείται με τροφοδοτούμενο καλώδιο USB. Η άλλη θύρα USB στη δεξιά πλευρά του υπολογιστή δεν παρέχει ρεύμα στο εξωτερικό MultiBay. Τα εξωτερικά MultiBay που είναι συνδεδεμένα σε αυτήν τη θύρα USB πρέπει να είναι επίσης συνδεδεμένα σε πηγή εναλλασσόμενου ρεύματος AC.

Για περισσότερες πληροφορίες σχετικά με το εξωτερικό Multibay, ανατρέξτε στην τεκμηρίωση που συνοδεύει τη συσκευή.

Ευρετήριο

A

αδρανοποίηση 17
αναμονή 17

E

εξοπλισμός ασφαλείας
αεροδρομίων 2
εξωτερική μονάδα δίσκου 19
επιταχυνσιόμετρο 5

M

μονάδα δισκέτας 19
μονάδα οπτικού δίσκου 13, 19
μονάδα σκληρού δίσκου
αντικατάσταση 7
αφαίρεση 7
εγκατάσταση 9
εξωτερική 19
HP Mobile Data Protection 5
μονάδα CD 13, 19
μονάδα DVD 13, 19
μονάδες δίσκου
δισκέτα 19
εξωτερική 19
οπτικός 13, 19
σκληρός 7, 9, 19
φροντίδα 1
φωτεινή ένδειξη μονάδας 3
MultiBay 19, 21

O

οπτικός δίσκος
αφαίρεση με τροφοδοσία 15
αφαίρεση, χωρίς τροφοδοσία
16
τοποθέτηση 14

Φ

φωτεινή ένδειξη μονάδας 3, 5

φωτεινή ένδειξη, μονάδα δίσκου
3, 5

Ψ

ψηφιακό επιταχυνσιόμετρο 5

C

CD
αφαίρεση με τροφοδοσία 15
αφαίρεση, χωρίς τροφοδοσία
16
τοποθέτηση 14

D

DVD
αφαίρεση με τροφοδοσία 15
αφαίρεση, χωρίς τροφοδοσία
16
τοποθέτηση 14

H

HP Mobile Data Protection 5

M

MultiBay 19, 21

