

Schijfeenheden

Handleiding

© Copyright 2006 Hewlett-Packard
Development Company, L.P.

De informatie in deze documentatie kan zonder kennisgeving worden gewijzigd. De enige garanties voor HP-producten en -diensten staan vermeld in de expliciete garantievoorwaarden bij de betreffende producten en diensten. Aan de informatie in deze handleiding kunnen geen aanvullende rechten worden ontleend. HP aanvaardt geen aansprakelijkheid voor technische fouten, drukfouten of weglatingen in deze publicatie.

First Edition: March 2006

Artikelnummer van document: 406598-331

Inhoudsopgave

1 Onderhoud van schijfeenheden

2 Lampje van schijfeenheid

3 Vaste schijven

| | |
|--|---|
| HP Mobile Data Protection met digitale accelerometer | 5 |
| Status van HP Mobile Data Protection | 5 |
| Software van HP Mobile Data Protection | 6 |
| Vaste schijf vervangen | 7 |

4 Optische-schijfeenheden(alleen bepaalde modellen)

| | |
|--|----|
| Optische schijf plaatsen | 14 |
| Optische schijf verwijderen (voeding beschikbaar) | 15 |
| Optische schijf verwijderen (geen voeding beschikbaar) | 16 |
| Standbystand of hibernationstand niet activeren | 17 |

5 Externe schijfeenheden

| | |
|---|----|
| Optionele externe apparatuur | 20 |
| Optionele externe MultiBay en externe MultiBay II | 21 |

| | |
|--------------------|-----------|
| Index | 23 |
|--------------------|-----------|

1 Onderhoud van schijfeenheden

Schijfeenheden zijn kwetsbare computeronderdelen, die voorzichtig moeten worden behandeld. Lees de volgende waarschuwingen voordat u schijfeenheden hanteert. Waarschuwingen die betrekking hebben op specifieke procedures, worden vermeld bij de desbetreffende procedures.



VOORZICHTIG Neem de volgende voorschriften in acht om het risico van schade aan de computer of een schijfeenheid, of verlies van gegevens te beperken:

Activeer de standbystand en wacht tot het scherm leeg is voordat u een computer of een externe vaste schijf van de ene locatie naar de andere verplaatst.

Raak voordat u de schijfeenheid aanraakt, eerst het ongeverfde metalen oppervlak van de schijfeenheid aan, zodat u niet statisch geladen bent.

Raak de connectorpinnen op een verwisselbare schijf of op de computer niet aan.

Behandel een schijfeenheid voorzichtig; laat deze niet vallen of bekneeld raken.

Schakel de computer uit voordat u een schijfeenheid plaatst of verwijdert. Als u niet zeker weet of de computer is afgesloten of in de hibernationstand staat, schakelt u de computer in en vervolgens via het besturingssysteem weer uit.

Gebruik niet te veel kracht wanneer u een schijfeenheid in een schijfruimte plaatst.

Typ niet op het toetsenbord en verplaats de computer niet wanneer er vanaf de optische-schijfeenheid (alleen bepaalde modellen) naar een medium wordt geschreven. Het schrijfproces is gevoelig voor trillingen.

Wanneer de accu de enige voedingsbron is, zorg er dan voor dat de accu voldoende is opgeladen alvorens naar een medium te schrijven.

Stel schijfeenheden niet bloot aan extreme temperaturen of extreme vochtigheid.

Stel schijfeenheden niet bloot aan vloeistoffen. Spuit geen reinigingsmiddelen op schijfeenheden.

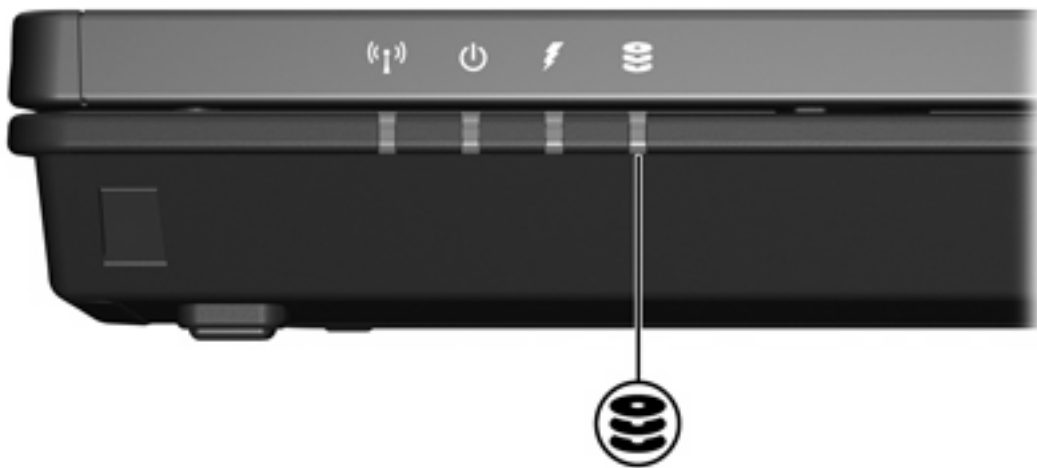
Verwijder het medium uit een schijfeenheid alvorens de schijfeenheid uit de schijfruimte te verwijderen, of voordat u een schijfeenheid meeneemt op reis, verzendt of opbergt.

Verzend een schijfeenheid in goed beschermend verpakkingsmateriaal, zoals noppenfolie. Vermeld op de verpakking dat het om breekbare apparatuur gaat.

Stel schijfeenheden niet bloot aan magnetische velden. Voorbeelden van beveiligingsapparatuur met magnetische velden zijn detectiepoortjes op vliegvelden en detectorstaven. In de beveiligingsapparatuur waarmee handbagage wordt gescand, bijvoorbeeld op een lopende band, worden röntgenstralen gebruikt in plaats van magnetische velden. Deze beveiligingsapparatuur brengt geen schade toe aan schijfeenheden.

2 Lampje van schijfteenheid

Het lampje van de schijfteenheid knippert wanneer er wordt geschreven naar of gelezen van de primaire vaste schijf of een optische-schijfteenheid. Het lampje van de schijfteenheid gaat oranje branden wanneer de computer is gevallen of verplaatst terwijl deze op de accu werkte. De kleur oranje geeft aan dat de vaste schijf tijdelijk is geparkeerd door HP Mobile Data Protection.



3 Vaste schijven

HP Mobile Data Protection met digitale accelerometer

HP Mobile Data Protection met digitale accelerometer beveiligt het schijfstation door de schijf eenheid te parkeren en I/O-verzoeken tegen te houden wanneer u:

- De computer laat vallen.
- De computer verplaatst met gesloten beeldscherm, terwijl deze op accuvoeding werkt.

Kort na deze gebeurtenissen wordt de normale werking van het schijfstation door HP Mobile Data Protection weer hersteld.



Opmerking Alleen het primaire interne schijfstation wordt door HP Mobile Data Protection beschermd. Schijf eenheden die zijn aangesloten op een USB-poort of een optioneel dockingapparaat zijn niet beschermd.

Raadpleeg het online Help-systeem van HP Mobile Data Protection voor meer informatie.

Status van HP Mobile Data Protection

Het lampje van de schijf eenheid op de computer gaat oranje branden om aan te geven dat de schijf eenheid is geparkeerd. Daarnaast geeft een pictogram in het systeemvak aan de rechterkant van de taakbalk aan of de schijf eenheden momenteel zijn beveiligd en of de schijf eenheid is geparkeerd:

- Als de software is ingeschakeld, is een groen vinkje zichtbaar over het pictogram.
- Als de software is uitgeschakeld, is een rode X zichtbaar over het pictogram.
- Als de schijf eenheden zijn geparkeerd, is een geel maantje zichtbaar over het pictogram.

Als HP Mobile Data Protection de schijf eenheid heeft geparkeerd, kan de computer:

- Niet worden afgesloten.
- Niet in de standbystand of de hibernationstand worden gezet, behalve in het onderstaande geval.



Opmerking Als de computer op accuvoeding werkt en de spanning van de accu te laag wordt, kan de hibernationstand door HP Mobile Data Protection wel worden geactiveerd.

- Geen waarschuwingen activeren die zijn ingesteld op het tabblad Alarms (Waarschuwingen) in de opties voor energiebeheer.

Het verdient aanbeveling te wachten tot de computer volledig is afgesloten of de standbystand of de hibernationstand te activeren voordat u de computer verplaatst.

Software van HP Mobile Data Protection

Met de software van HP Mobile Data Protection kunt u:

- HP Mobile Data Protection in- of uitschakelen.
- Het pictogram in het systeemvak verbergen of weergeven.
- Bepalen of een schijf eenheid in het systeem wordt ondersteund.

U opent de software en wijzigt de instellingen als volgt:

1. Dubbelklik op het pictogram in het systeemvak aan de rechterkant van de taakbalk.

– of –

Klik met de rechtermuisknop op het pictogram in het systeemvak en selecteer **Settings** (Instellingen).

2. Klik op de relevante knop om de instellingen te wijzigen.
3. Klik op **OK**.

Vaste schijf vervangen



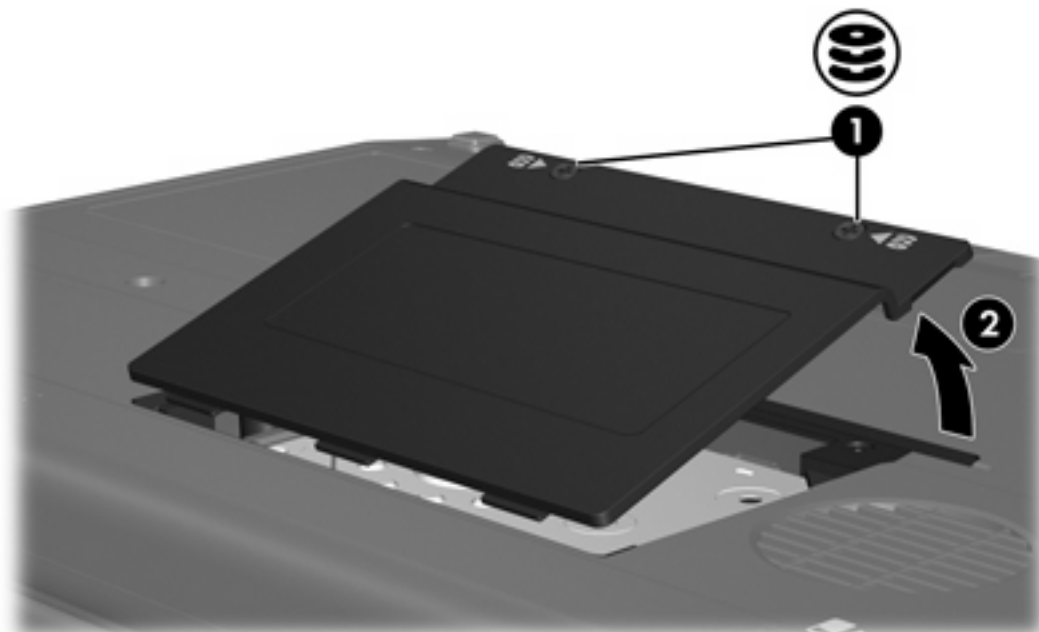
VOORZICHTIG U voorkomt als volgt dat het systeem vastloopt en gegevens verloren gaan:

Sluit de computer af voordat u de vaste schijf uit de vaste-schijfruimte verwijdert. Verwijder de vaste schijf niet wanneer de computer is ingeschakeld of wanneer de computer in de standby- of hibernationstand staat.

Als u niet weet of de computer is uitgeschakeld of in de hibernationstand staat, zet u de computer aan door op de aan/uit-knop te drukken. Sluit de computer vervolgens af via het besturingssysteem.

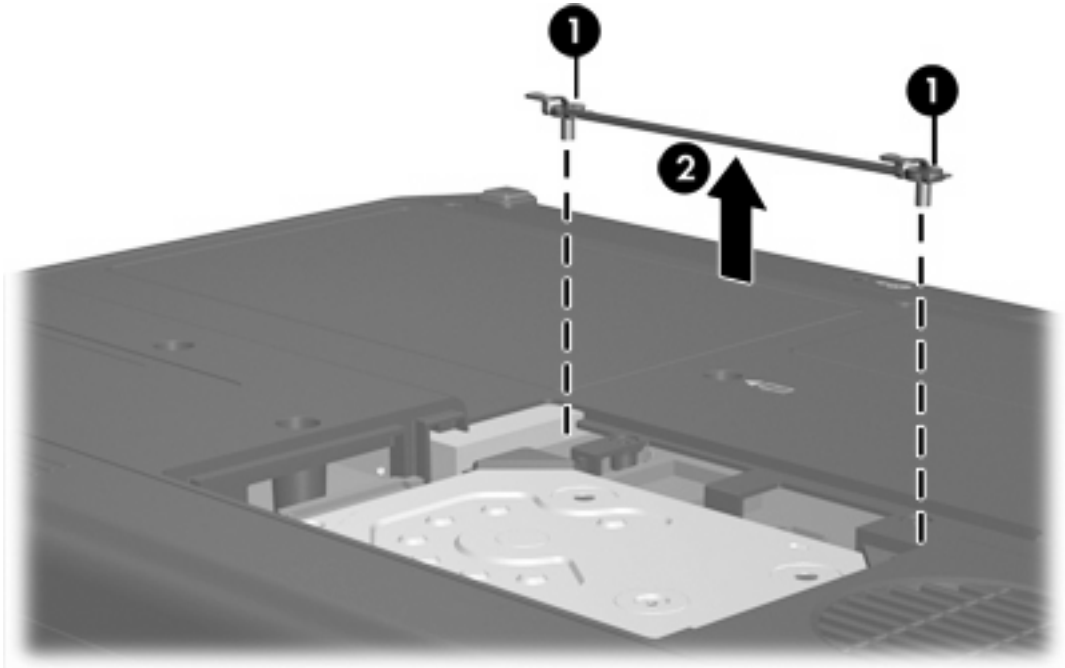
U verwijdert de vaste schijf als volgt:

1. Sla uw werk op.
2. Schakel de computer uit en sluit het beeldscherm.
3. Ontkoppel alle randapparatuur die op de computer is aangesloten.
4. Haal de stekker van het netsnoer uit het stopcontact.
5. Plaats de computer ondersteboven op een vlakke ondergrond.
6. Verwijder de accu uit de computer.
7. Plaats de computer met de vaste-schijfruimte naar u toegekeerd en draai de twee schroeven in het afdekplaatje van de vaste-schijfruimte los **(1)**.
8. Breng het afdekplaatje van de vaste schijf omhoog **(2)**.

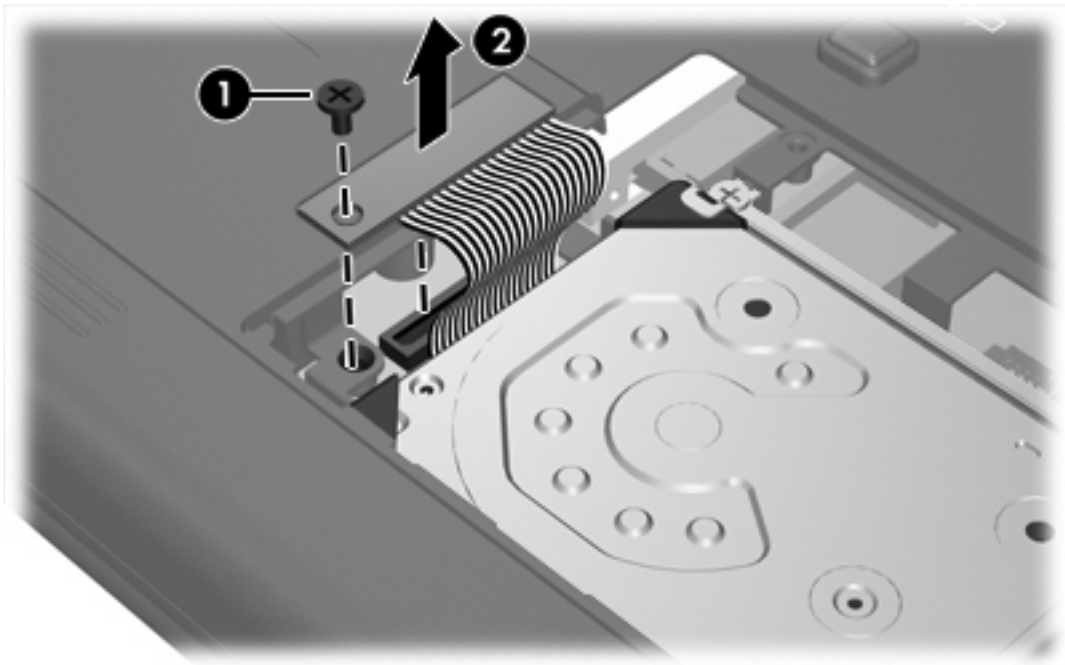


9. Draai de twee schroeven van de houder van de vaste schijf los **(1)**.

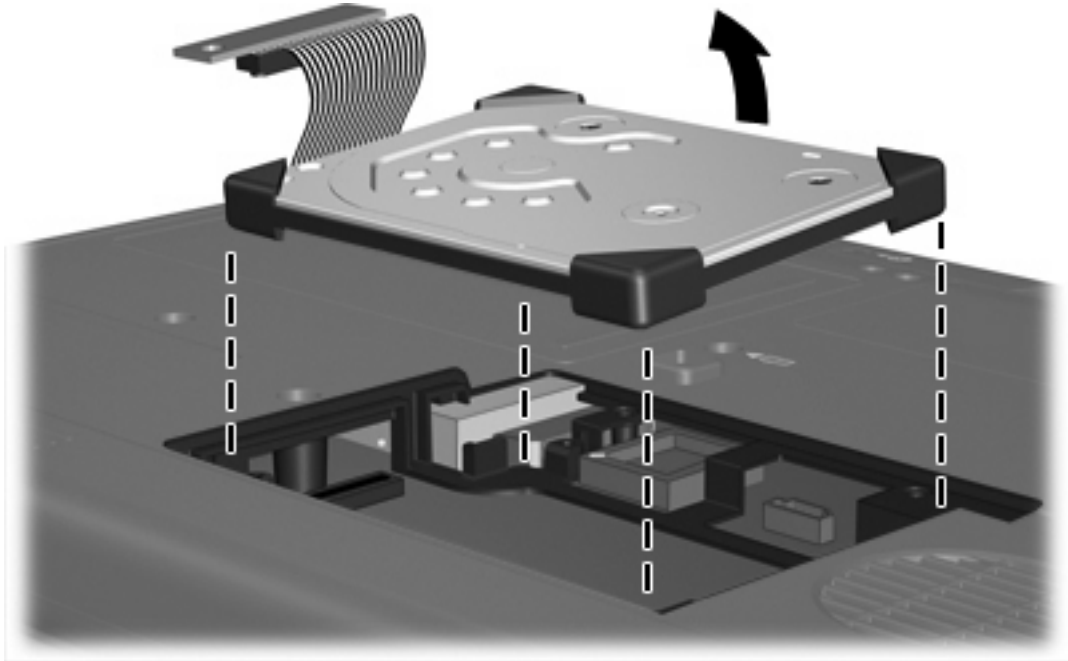
10. Verwijder de houder van de vaste schijf (2).



11. Verwijder de schroef van de kabelaansluiting van de vaste schijf (1).
12. Trek het uiteinde van de vaste-schijfkabel voorzichtig omhoog om de kabel los te koppelen van de kabelaansluiting (2).

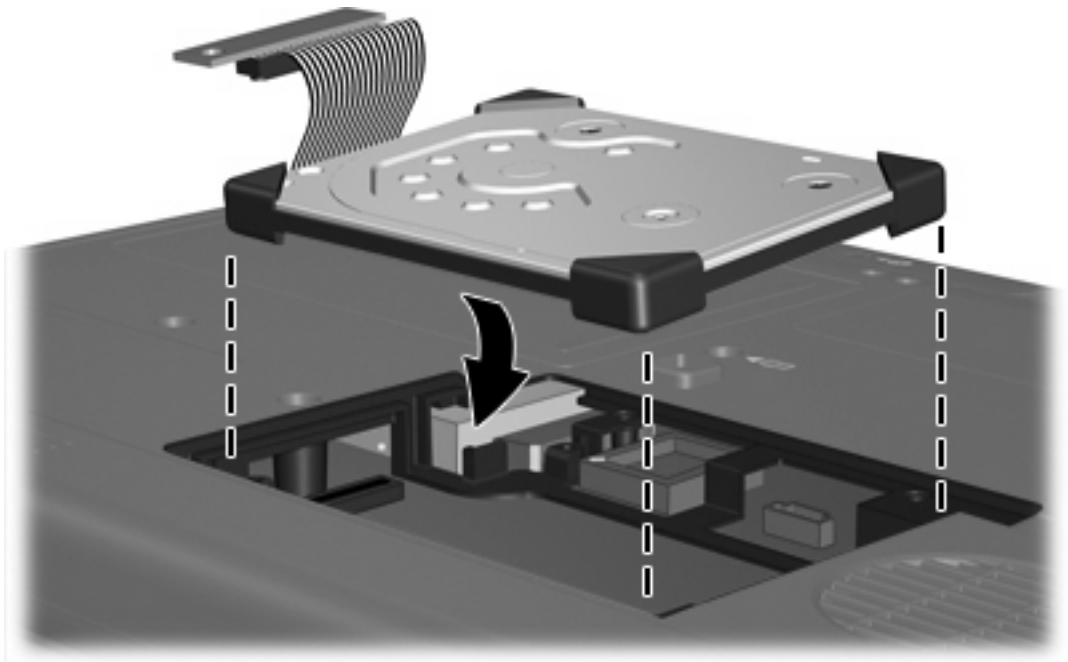


13. Haal de vaste schijf uit de computer.



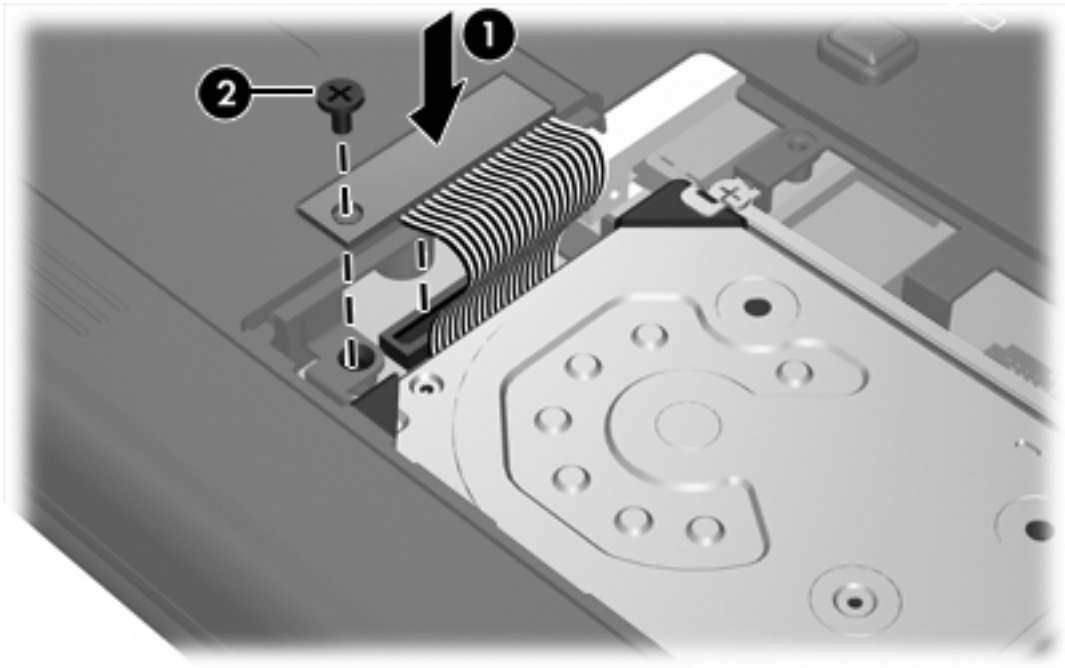
U installeert een vaste schijf als volgt:

1. Plaats de vaste schijf in de vaste-schijfruimte totdat de schijf goed op zijn plaats zit.

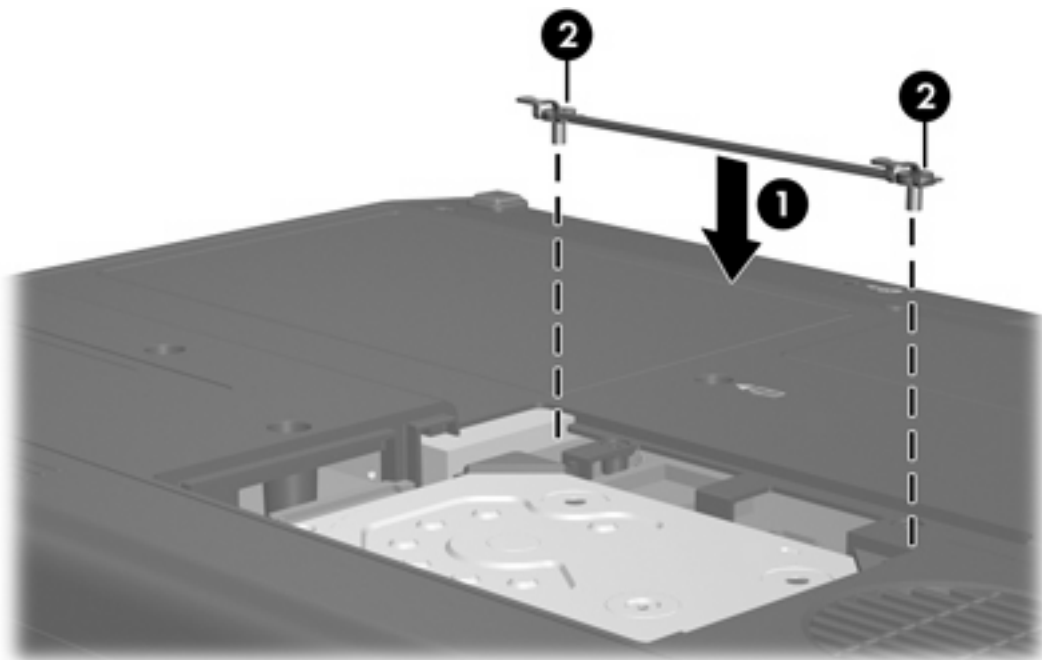


2. Plaats het uiteinde van de vaste-schijfkabel tegen de aansluiting van de vaste-schijfkabel (1) en duw voorzichtig omlaag totdat de kabel vastklikt.

3. Draai de schroef van de kabelaanluiting van de vaste schijf weer vast (2).

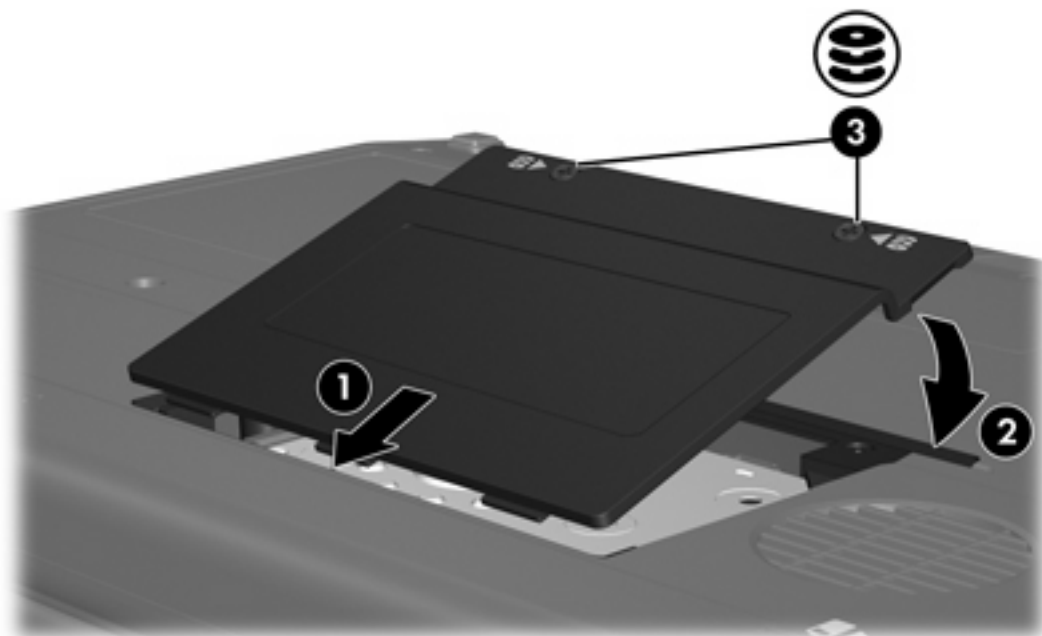


4. Plaats de houder van de vaste schijf terug (1).
5. Draai de schroeven van de houder van de vaste schijf weer vast (2).



6. Plaats het afdekplaatje van de vaste schijf met de lipjes (1) in de uitsparingen in de computer.
7. Sluit het afdekplaatje (2).

- Draai de schroeven in het afdekplaatje van de vaste schijf vast (3).



4 Optische-schijfeenheden(alleen bepaalde modellen)

In de volgende tabel wordt aangegeven van welke optische-schijfeenheid de computer kan lezen en naar welke optische-schijfeenheid de computer kan schrijven.

| Soort optische-schijfeenheid | Lezen van CD- en DVD-rom | Schrijven naar CD-RW | Schrijven naar dvd±rw/r | Schrijven naar dvd+r dl |
|-------------------------------|--------------------------|----------------------|-------------------------|-------------------------|
| Dvd-rom-drive | Ja | Nee | Nee | Nee |
| Gecombineerde dvd/cd-rw-drive | Ja | Ja | Nee | Nee |
| DVD±RW Double Layer | Ja | Ja | Ja | Ja |

Sommige vermelde optische-schijfeenheden worden mogelijk niet ondersteund door uw computer. De vermelde schijfeenheden zijn niet per definitie alle optische-schijfeenheden die worden ondersteund.

Een optische-schijfeenheid, zoals een dvd-rom-drive ondersteunt optische schijven (cd's en dvd's). Dergelijke schijven worden gebruikt voor het opslaan of overbrengen van gegevens en voor het afspelen van muziek en films. Dvd's hebben een grotere capaciteit dan cd's.

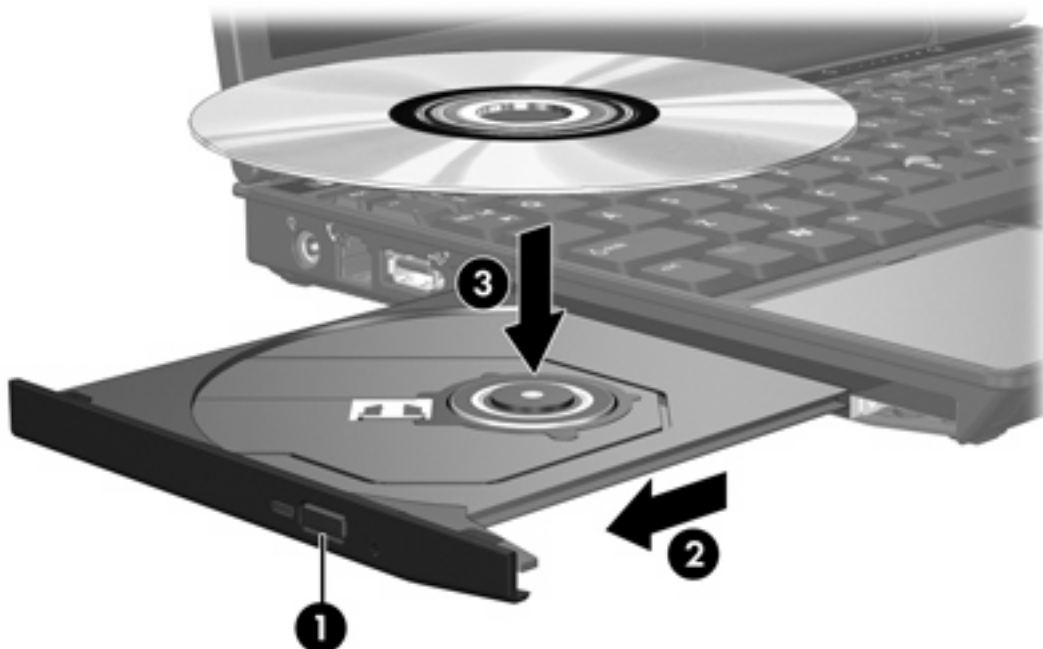
Optische schijf plaatsen

1. Zet de computer aan.
2. Druk op de ejectknop (1) op de schijfeenheid om de lade te ontgrendelen.
3. Trek de lade uit (2).
4. Houd de cd of dvd bij de randen vast om te voorkomen dat u het oppervlak aanraakt en plaats de schijf op de as in de lade met het label naar boven.



Opmerking Als de lade niet volledig toegankelijk is, houdt u de schijf schuin om deze voorzichtig op de as te plaatsen.

5. Druk de schijf (3) voorzichtig op de as van de lade totdat de schijf vastklikt.



6. Sluit de lade.



Opmerking Nadat u een schijf hebt geplaatst, volgt een korte pauze. Als u geen standaardmediaspeler hebt geselecteerd, wordt het dialoogvenster Automatisch afspelen geopend. U wordt gevraagd hoe u de inhoud van het medium wilt gebruiken.

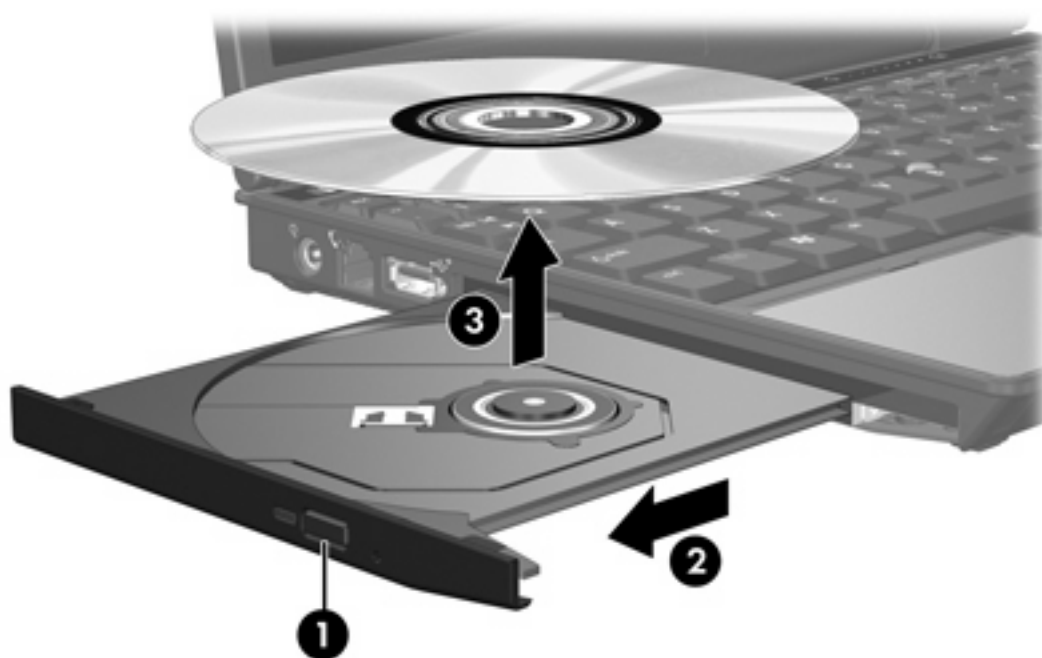
Optische schijf verwijderen (voeding beschikbaar)

Als de computer wordt gebruikt met externe voeding of accuvoeding:

1. Zet de computer aan.
2. Druk op de ejectknop (1) op de schijfseenheid om de lade te ontgrendelen en trek de lade uit (2).
3. Verwijder de schijf (3) uit de lade. Druk hiervoor voorzichtig op de as terwijl u de schijf aan de randen optilt. Houd de schijf bij de randen vast en raak het oppervlak niet aan.



Opmerking Als de lade niet volledig toegankelijk is, houdt u de schijf voorzichtig schuin terwijl u deze verwijdert.



4. Sluit de lade en berg de schijf op in het bijbehorende doosje.

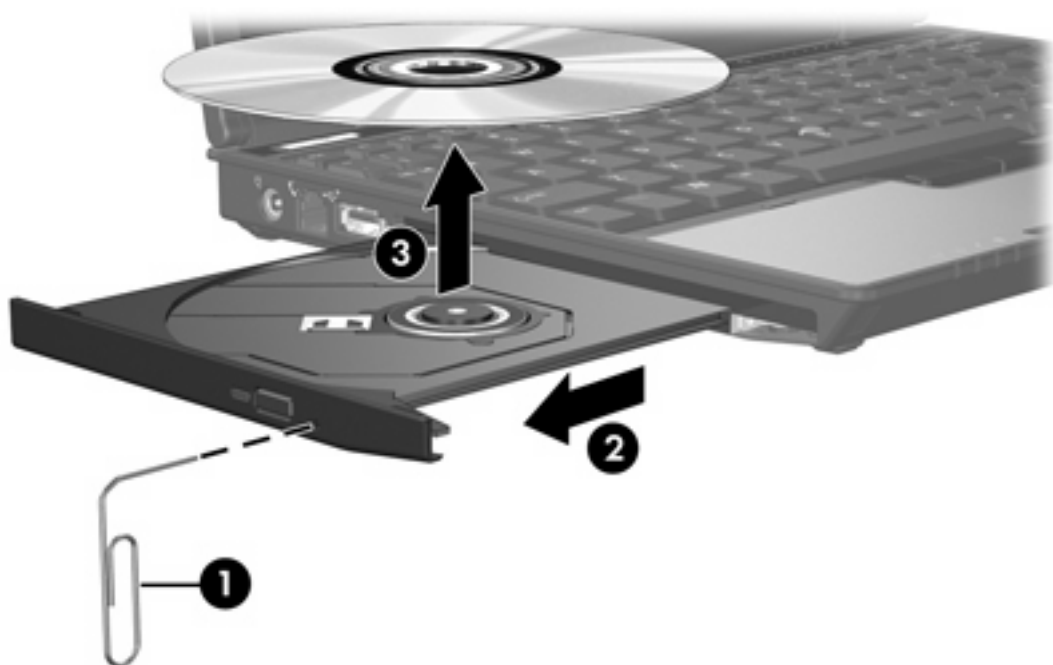
Optische schijf verwijderen (geen voeding beschikbaar)

Als geen externe voeding of accuvoeding beschikbaar is:

1. Steek het uiteinde van een paperclip (1) in de ontgrendeling op de schijfeenheid.
2. Druk zachtjes op de paperclip totdat de lade wordt ontgrendeld en trek de lade vervolgens uit (2).
3. Verwijder de schijf (3) uit de lade. Druk hiervoor voorzichtig op de as terwijl u de schijf aan de randen optilt. Houd de schijf bij de randen vast en raak het oppervlak niet aan.



Opmerking Als de lade niet volledig toegankelijk is, houdt u de schijf voorzichtig schuin terwijl u deze verwijdert.



4. Sluit de lade en berg de schijf op in het bijbehorende doosje.

Standbystand of hibernationstand niet activeren



VOORZICHTIG Activeer de standbystand of hibernationstand niet terwijl er wordt gelezen van of geschreven naar een cd of dvd. Zo voorkomt u mogelijke audio- of videoverslechtering of verlies van audio- of video-afspeelfunctionaliteit.

Activeer de standbystand of de hibernationstand niet terwijl er naar een cd of dvd wordt geschreven.

Als de standbystand of de hibernationstand per ongeluk wordt geactiveerd tijdens het afspelen van een medium in een schijfeenheid (zoals een cd of dvd), kan het volgende gebeuren:

- Het afspelen kan worden onderbroken.
- Wellicht wordt de volgende waarschuwing weergegeven: "Putting the computer into hibernation or standby may stop the playback. Do you want to continue?" (Als de hibernationstand of de standbystand wordt geactiveerd, kan het afspelen stoppen. Wilt u doorgaan?) Klik op **Nee**.
- Mogelijk moet u de cd of dvd opnieuw starten om het afspelen van de audio of video te hervatten.

5 Externe schijfeenheden

Met verwisselbare externe schijfeenheden kunt u gegevens opslaan en gebruiken.

U kunt een USB-schijfeenheid toevoegen door de schijfeenheid aan te sluiten op een USB-poort op de computer of op een optioneel dockingapparaat.

Een externe MultiBay of MultiBay II ondersteunt MultiBay- en MultiBay II-apparaten, waaronder de volgende:

- 1,44 MB diskettestation
- Vaste-schijfmodule (een vaste schijfeenheid met aangesloten adapter)
- Dvd-rom-drive
- Gecombineerde dvd/cd-rw-drive
- Gecombineerde dvd+rw/r- en cd-rw-drive
- Gecombineerde dvd±rw/r- en cd-rw-drive

Optionele externe apparatuur



Opmerking Meer informatie over het installeren of laden van vereiste software of stuurprogramma's en over welke poort van de computer u dient te gebruiken, vindt u in de documentatie bij het apparaat.

U sluit als volgt een extern apparaat aan op de computer:

1. Als u een apparaat met eigen voeding (met een eigen netvoedingsaansluiting) aansluit, schakelt u dat apparaat uit.
2. Sluit het apparaat aan op de computer.
3. Als u een apparaat met eigen voeding aansluit, steekt u het netsnoer van het apparaat in een geaard stopcontact.
4. Schakel het apparaat in.

Als u een extern standaardapparaat wilt loskoppelen van de computer, schakelt u het apparaat uit en koppelt u het vervolgens los van de computer.

Optionele externe MultiBay en externe MultiBay II

Een externe MultiBay of MultiBayII wordt aangesloten op een USB-poort van de computer en stelt u in staat MultiBay- en MultiBayII-apparaten te gebruiken. De computer heeft een USB-poort met voeding aan de linkerkant van de computer. Deze poort voorziet de externe MultiBay van elektrische voeding wanneer een USB-kabel met voeding wordt gebruikt. De andere USB-poort aan de linkerkant van de computer voorziet de externe MultiBay niet van voeding. Externe MultiBays die op deze USB-poort worden aangesloten, moeten daarnaast worden aangesloten op een externe voedingsbron.

Raadpleeg de documentatie bij de externe MultiBay voor meer informatie over het apparaat.

Index

A

accelerometer 5

C

cd

plaatsen 14

verwijderen, geen voeding

beschikbaar 16

verwijderen, voeding

beschikbaar 15

cd-drive 13

Cd-drive 19

D

digitale accelerometer 5

diskteststation 19

dvd

plaatsen 14

verwijderen, geen voeding

beschikbaar 16

verwijderen, voeding

beschikbaar 15

Dvd-drive 19

DVD-drive 13

E

externe schijf eenheid 19

H

hibernationstand 17

HP Mobile Data Protection 5

L

lampje, schijf eenheid 3, 5

lampje van schijf eenheid 5

Lampje van schijf eenheid 3

Luchthavenbeveiliging 1

M

MultiBay 19, 21

O

optische schijf

plaatsen 14

verwijderen, geen voeding

beschikbaar 16

verwijderen, voeding

beschikbaar 15

optische-schijf eenheid 13, 19

S

schijf eenheden

diskette 19

externe 19

lampje van schijf eenheid 3

MultiBay 19, 21

onderhoud 1

optisch 13, 19

vaste 7, 9, 19

standbystand 17

V

vaste schijf

externe 19

HP Mobile Data Protection 5

installeren 9

vervangen 7

verwijderen 7

