

# Sürücüler

---

## Kullanıcı Kılavuzu

© Telif Hakkı 2006 Hewlett-Packard  
Development Company, L.P.

Bu belgede yer alan bilgiler önceden haber verilmeksizin deęiştirilebilir. HP ürünleri ve hizmetlerine ilişkin garantiler, bu ürünler ve hizmetlerle birlikte gelen açık garanti beyanlarında belirtilmiştir. Bu belgede yer alan hiçbir şey ek garanti oluşturacak şekilde yorumlanmamalıdır. HP, işbu belgede yer alan teknik hatalardan veya yazım hatalarından ya da eksikliklerden sorumlu tutulamaz.

First Edition: March 2006

Belge Parça Numarası: 406598-141

# İçindekiler

## 1 Sürücü bakımı

## 2 Sürücü ışığı

## 3 Sabit disk sürücüleri

Dijital ivmeölçerli HP Mobile Data Protection .....	5
HP Mobile Data Protection durumu .....	5
HP Mobile Data Protection yazılımı .....	6
Sabit disk sürücüsünü değiştirme .....	7

## 4 Optik disk sürücüleri (yalnızca belirli modellerde)

Optik disk sürücüsü takma .....	14
Optik disk sürücüsünü çıkarma (güç varken) .....	15
Optik disk sürücüsünü çıkarma (güç açık değilken) .....	16
Bekleme veya hazırda bekletme modundan kaçınma .....	17

## 5 Harici aygıtlar

İsteğe bağlı harici aygıtlar .....	20
İsteğe Bağlı Harici MultiBay ve Harici MultiBay II .....	21

Dizin .....	23
-------------	----



# 1 Sürücü bakımı

Sürücüler, dikkatle kullanılması gereken hassas bilgisayar bileşenleridir. Sürücülere dokunmadan önce aşağıdaki noktaları dikkate alın. Diğer önlemler ilgili yordamlara eklenmiştir.



**DİKKAT** Bilgisayarın veya sürücülerin zarar görmesi ya da veri kaybı riskini azaltmak için aşağıdaki önlemleri alın:

Bir bilgisayarı veya harici sabit sürücüyü bir yerden bir başka yere taşımadan önce bekleme modunu başlatın ve ekranın temizlenmesini bekleyin.

Sürücüyü tutmadan önce, sürücünün boyasız metal yüzeyine dokunarak statik elektriği boşaltın.

Çıkarılabilir sürücünün veya bilgisayarın üzerindeki konektör pinlerine dokunmayın.

Sürücüyü dikkatli taşıyın; düşürmeyin veya sıkıştırmayın.

Sürücü takmadan veya çıkarmadan önce bilgisayarı kapatın. Bilgisayarınızın kapalı mı yoksa hazırda bekletme modunda mı olduğundan emin değilseniz, bilgisayarı açın ve işletim sisteminden kapatın.

Sürücüyü sürücü yuvasına yerleştirirken fazla zorlamayın.

Optik sürücü(yalnızca belirli modellerde) bir ortama yazarken, klavyeyi kullanarak yazı yazmayın veya bilgisayarı hareket ettirmeyin. Yazma işlemi titreşimlere duyarlıdır.

Pil paketi tek güç kaynağıysa, bir ortama yazdırma yapmadan önce pil paketi şarjının yeterli olduğundan emin olun.

Sürücüyü aşırı ısıya veya neme maruz bırakmayın.

Sürücüye sıvı dökülmesini engelleyin. Üzerine temizleme ürünleri püskürtmeyin.

Sürücüyü, sürücü yuvasından çıkarmadan, yolculukta yanınıza almadan, başka bir yere taşımadan veya depolama amaçlı olarak bir yere yerleştirmeden önce, sürücüde bulunan ortamı çıkarın.

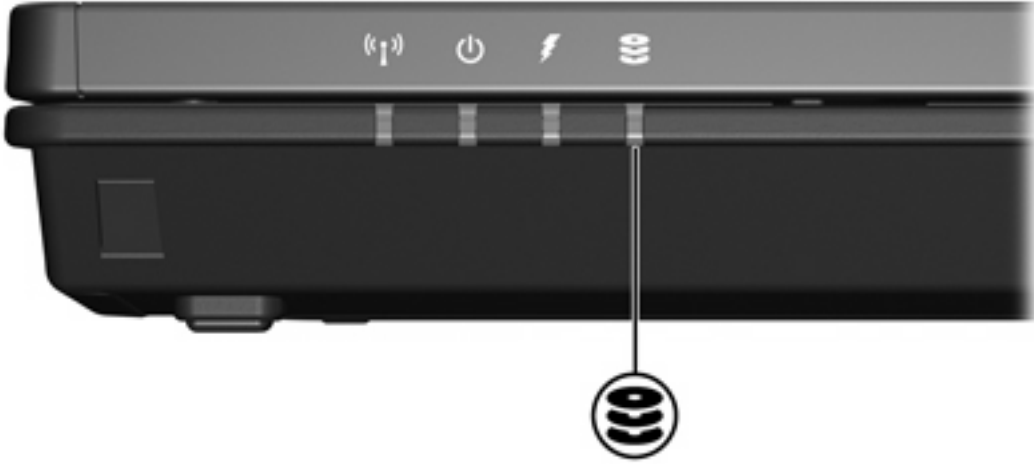
Sürücü postayla gönderilecekse, sürücüyü köpüklü bir pakete veya başka bir uygun koruyucu pakete koyun ve üzerine "KIRILIR" yazın.

Sürücüyü manyetik alanlara maruz bırakmayın. Havaalanlarındaki içinden geçilmesi gereken güvenlik aygıtları ve güvenlik çubukları dahil manyetik alanları olan güvenlik aygıtları Valiz ve çantaları kontrol eden taşıyıcı bant türünden havaalanı güvenlik aygıtları, genellikle manyetik alan yerine sabit disk sürücüsüne hasar vermeyen röntgen ışınları kullanır.



## 2 Sürücü Işıđı

Birincil sabit disk sürücüsüne veya optik disk sürücüsüne erişildiđinde sürücü ışığı yanıp söner. Bilgisayar pil gücüyle çalışırken düşürüldüğünde veya taşındığında sürücü ışığı sarı olur. Sarı renk, sabit disk sürücüsünün HP Mobile Data Protection tarafından geçici olarak bırakıldığını gösterir.







# 3 Sabit disk sürücüleri

## Dijital ivmeölçerli HP Mobile Data Protection

Dijital ivmeölçerli HP Mobile Data Protection, aşağıdakileri yaptığınızda sürücüyü bırakıp, G/Ç isteklerini iptal ederek disk sürücüsünü korur:

- Bilgisayarı düşürdüğünüzde
- Bilgisayar pil gücüyle çalışırken, bilgisayarı ekran kapalı olarak taşıdığınızda

Bu olaylardan birinin bitmesinden kısa bir süre sonra, HP Mobile Data Protection disk sürücüsünü normal çalışmaya döndürür.



**Not** Yalnızca birincil dahili disk sürücüsü HP Mobile Data Protection tarafından korunur. USB bağlantı noktasına bağlı olan veya isteğe bağlı takma aygıtı içinde bulunan disk sürücüleri korunmaz.

Daha fazla bilgi için HP Mobile Data Protection çevrimiçi Yardımı'na bakın.

### HP Mobile Data Protection durumu

Bilgisyardaki sürücü ışığı, sürücünün bırakıldığını göstermek için sarı olur. Ek olarak, görev çubuğunun en sağında, bilgisayarınızın bildirim alanında bulunan bir simge, sürücülerin geçerli olarak korunup korunmadığını ve sürücünün bırakılıp bırakılmadığını gösterir:

- Yazılım etkinleştirilirse, simgenin üzerinde yeşil onay işareti görüntülenir.
- Yazılım devre dışı bırakılırsa, simgenin üzerinde kırmızı X işareti görüntülenir.
- Sürücüler bırakılırsa, simgenin üzerinde sarı bir ay görüntülenir.

HP Mobile Data Protection sürücüyü bıraktıysa, bilgisayar:

- Kapanmaz.
- Aşağıda belirtilen durum dışında, bekleme ya da hazırda bekletme modunu başlatmaz.



**Not** Bilgisayar pil gücüyle çalışıyorsa ve çok zayıf pil düzeyi durumuna erişirse, HP Mobile Data Protection, bilgisayarın hazırda bekletme modunu başlatmasına izin verir.

- Güç Seçenekleri Özellikleri'ndeki Alarmlar sekmesinde ayarlanan pil alarmlarını başlatmaz.

HP, taşımadan önce bilgisayarın tamamen kapanmasını beklemenizi veya bekleme veya hazırda bekletme modunu başlatmanızı önerir.

## HP Mobile Data Protection yazılımı

HP Mobile Data Protection yazılımını aşağıdakileri yapmanıza olanak tanır:

- HP Mobile Data Protection'ı etkinleştirme ve devre dışı bırakma
- Bildirim alanındaki simgeyi gizleme veya gösterme
- Sistemdeki bir sürücünün desteklenip desteklenmediğini belirleme

Yazılımı açmak ve ayarları değiştirmek için:

1. Görev çubuğunun en sağında yer alan bildirim alanındaki simgeyi çift tıklatın.  
– veya –  
Bildirim alanındaki simgeyi sağ tıklatın ve **Ayarlar**'ı seçin.
2. Ayarları değiştirmek için uygun düğmeyi tıklatın.
3. **Tamam**'ı tıklatın.

## Sabit disk sürücüsünü deęiřtirme



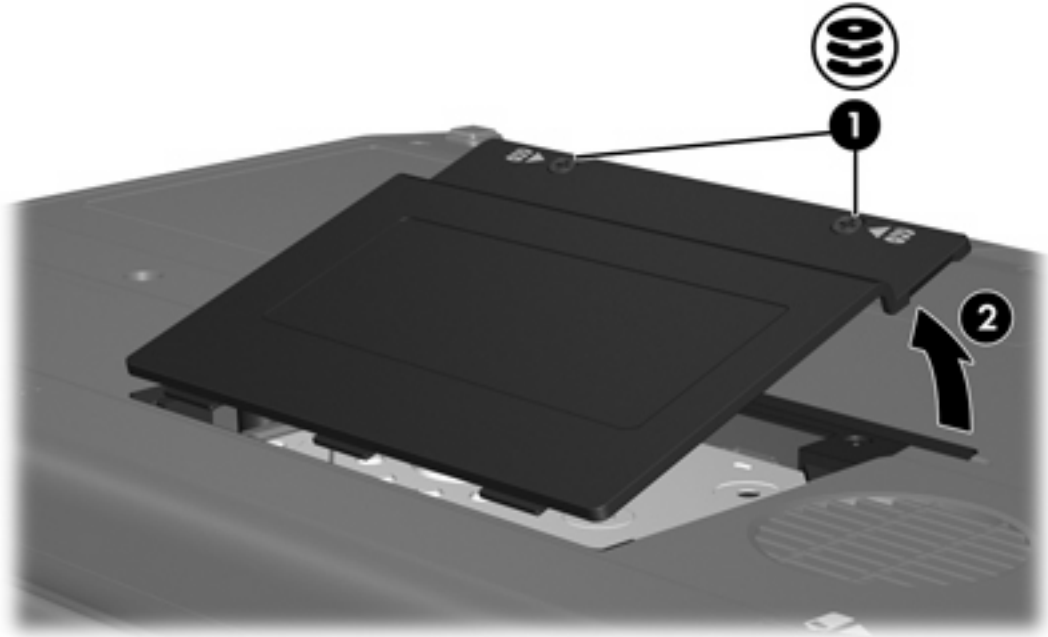
**DİKKAT** Sistem kilitlemesini ve bilgi kaybını önlemek için:

Sabit disk sürücüsünü yuvasından çıkarmadan önce bilgisayarı kapatın. Bilgisayar açık, beklemede veya hazırda bekletme modundayken sabit disk sürücüsünü çıkarmayın.

Bilgisayarın kapalı mı yoksa hazırda bekletme modunda mı olduğundan emin değilseniz, güç düğmesine basıp bilgisayarı açın. Daha sonra bilgisayarı işletim sisteminden kapatın.

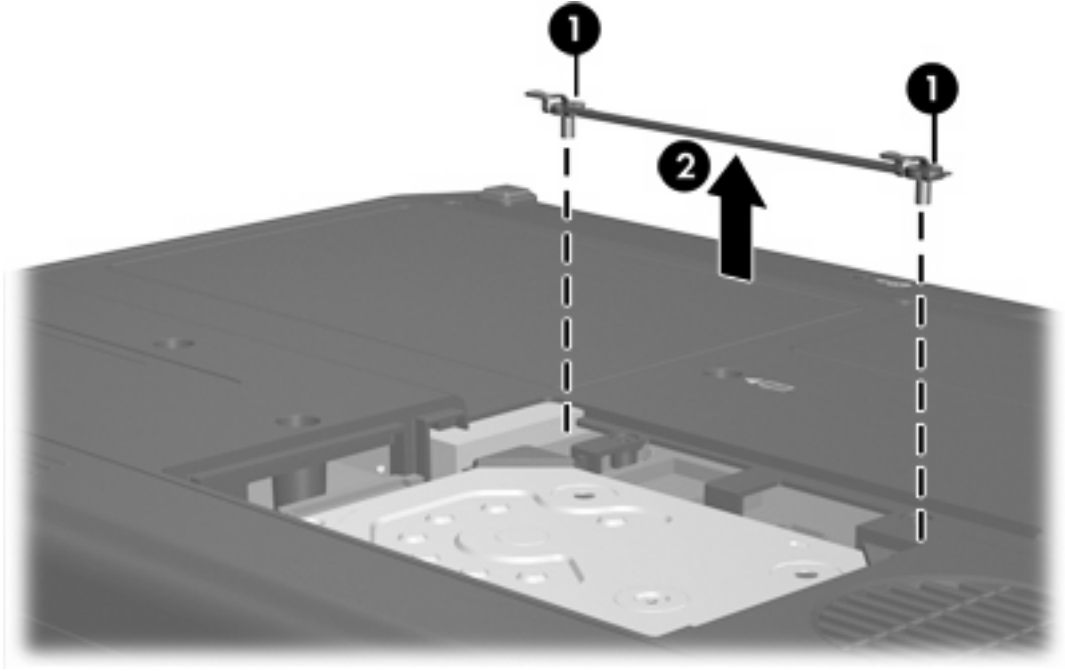
Sabit disk sürücüsünü çıkarmak için:

1. Çalışmanızı kaydedin.
2. Bilgisayar oturumunu ve ekranı kapatın.
3. Bilgisayara bağlı olan tüm harici aygıtların bağlantısını kesin.
4. Güç kablosunu AC prizinden çıkarın.
5. Bilgisayarı düz bir yüzeyde ters çevirin.
6. Pil paketini bilgisayardan çıkarın.
7. Sabit disk sürücüsü yuvası sizden tarafta olacak şekilde, sabit disk sürücüsü kapağının 2 vidasını (1) gevşetin.
8. Sabit disk sürücüsü kapağını bilgisayardan kaldırıp çıkarın (2).



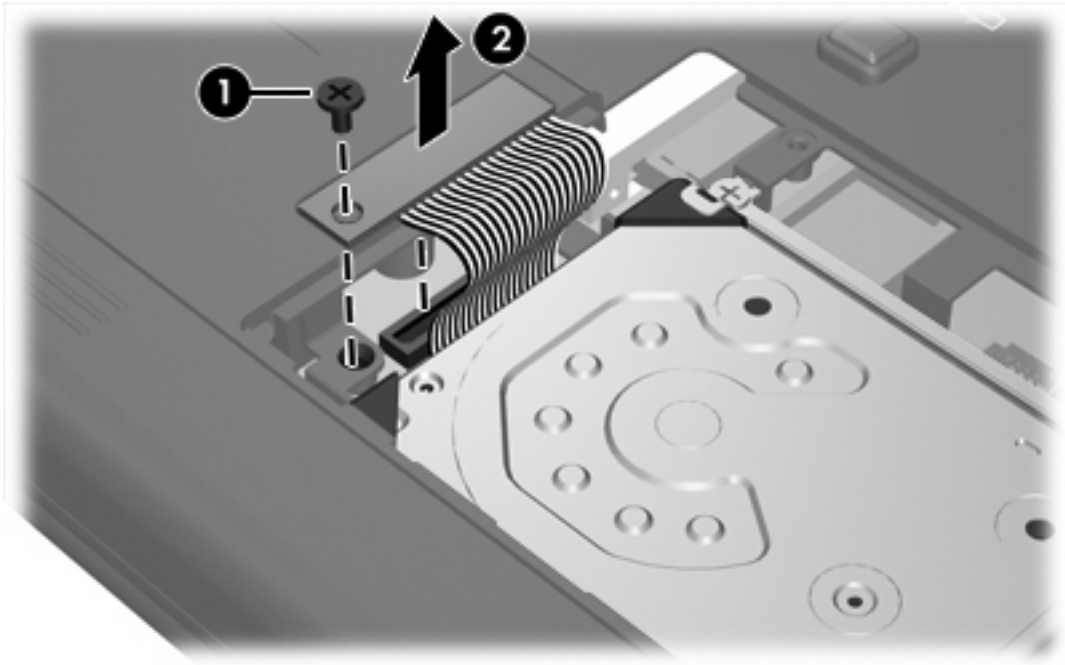
9. Sabit disk sürücüsünün iki tutma dirseęi vidasını (1) gevşetin.

10. Sabit disk sürücüsünün tutma dirseğini (2) çıkarın.

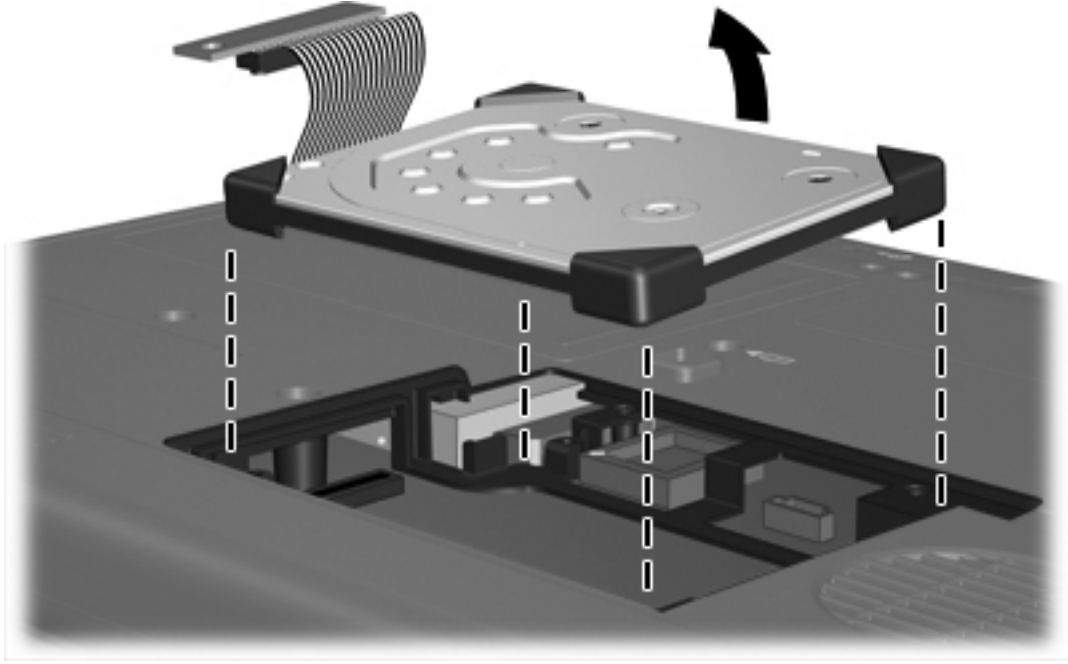


11. Sabit disk sürücüsünün kablo konektör vidasını (1) çıkarın.

12. Kabloyu sabit disk sürücüsü kablo konektöründen (2) çıkarmak için sabit disk sürücü kablosunun ucunu yavaşça yukarıya doğru çekin.

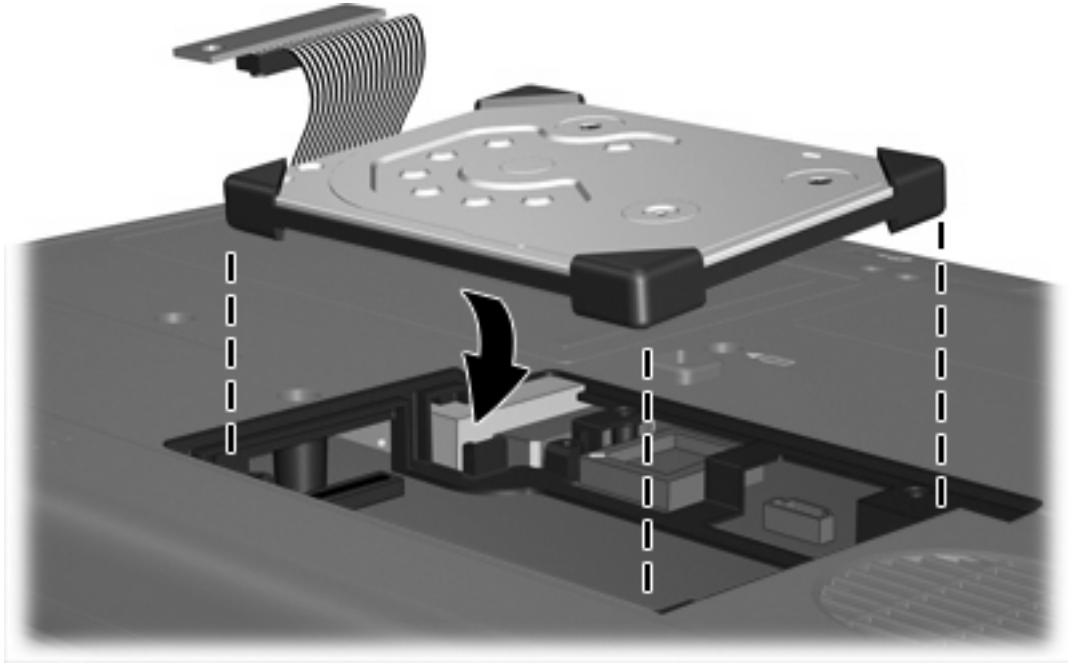


13. Sabit disk sürücüsünü kaldırıp bilgisayardan çıkarın.



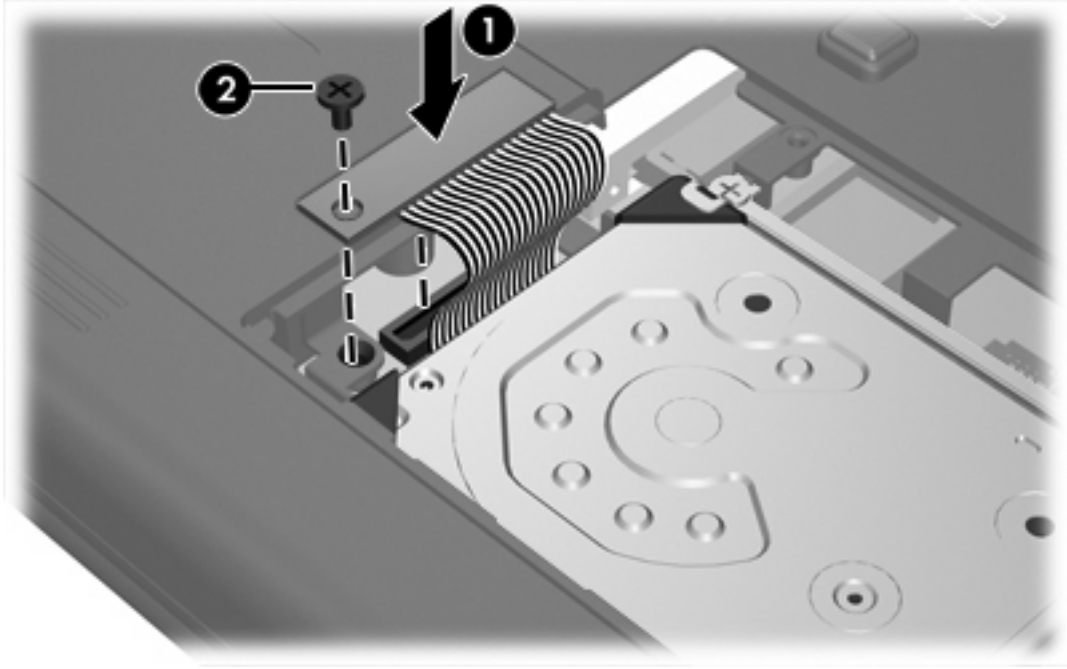
Sabit disk sürücüsü takmak için:

1. Sabit disk sürücüsünü tam olarak yerleşinceye kadar sabit disk sürücüsü yuvasına itin.

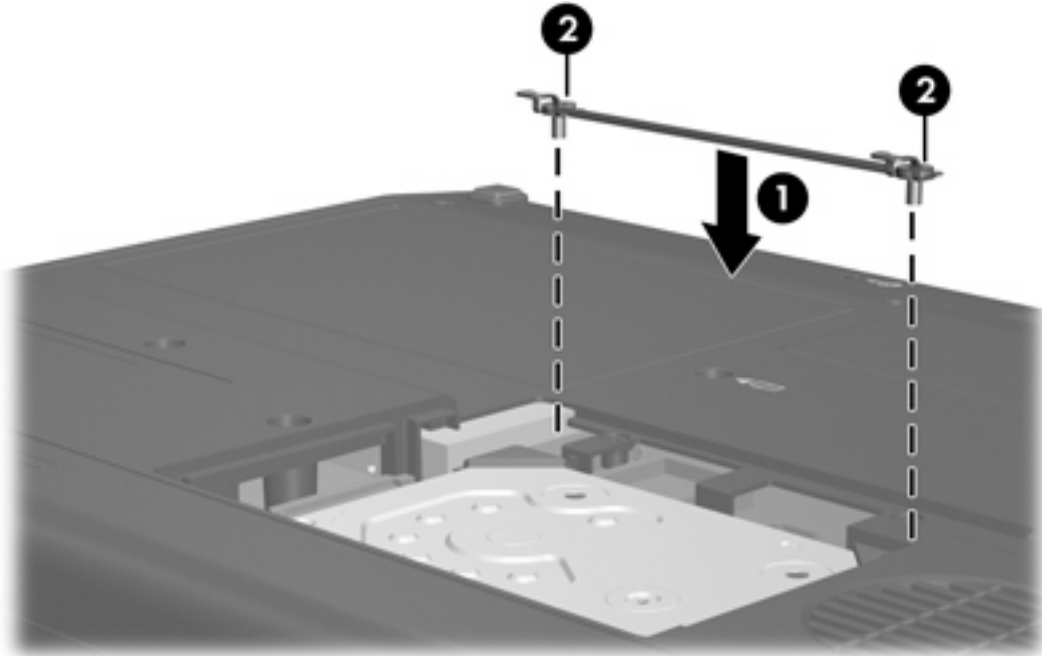


2. Sabit disk sürücüsü kablosunu sabit disk sürücüsü kablo konektörüyle (1) aynı hizaya getirin ve sabit disk sürücüsü kablosu yerine oturana kadar yavaşça aşağı doğru bastırın.

3. Sabit disk sürücüsünün kablo konektör vidasını (2) geri takın.

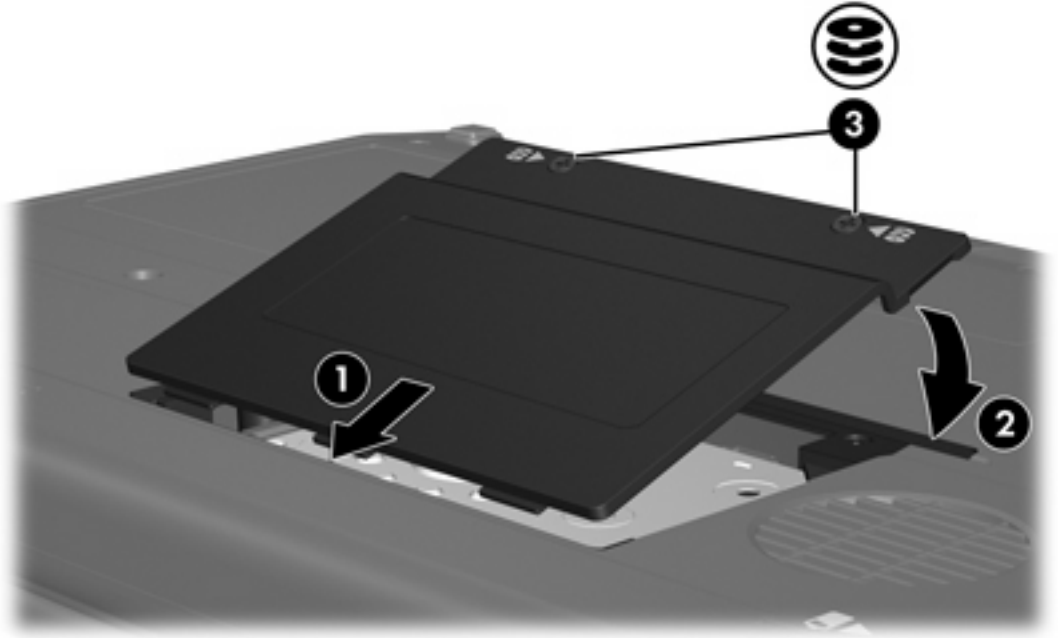


4. Sabit disk sürücüsünün tutma dirseğini (1) geri takın.
5. Sabit disk sürücüsünün iki tutma dirseği vidasını (2) sıkın.



6. Sabit disk sürücüsü kapağındaki şeritleri (1) bilgisayardaki çentiklerle hizalayın.
7. Kapağı kapatın (2).

8. Sabit disk sürücüsü kapağını sıkın (3).







## 4 Optik disk sürücüleri (yalnızca belirli modellerde)

Bilgisayar, optik disk sürücülerinde, aşağıdaki tabloda belirtilen biçimde yazma veya okuma işlemi yapabilir.

Optik Disk Sürücüsü Türü	CD ve DVD-ROM okuma	CD-RW diskine yazma	DVD±RW/R diskine yazma	DVD+R DL diskine yazma
DVD-ROM Sürücüsü	Evet	Hayır	Hayır	Hayır
DVD/CD-RW Birleşik Sürücü	Evet	Evet	Hayır	Hayır
DVD±RW Çift Katman	Evet	Evet	Evet	Evet

Listelenen bazı optik disk sürücüleri bilgisayarınız tarafından desteklenmeyebilir. Listelenen optik disk sürücüleri, desteklenen tüm optik disk sürücüleri olmayabilir.

DVD-ROM sürücüsü gibi bir optik disk sürücüsü, CD ve DVD gibi optik disk sürücülerini destekler. Bu diskler, bilgileri depolamak veya aktarmak, müzik çalmak ve film oynatmak için kullanılır. CD'lerle karşılaştırıldığında DVD'ler daha yüksek kapasiteye sahiptir.

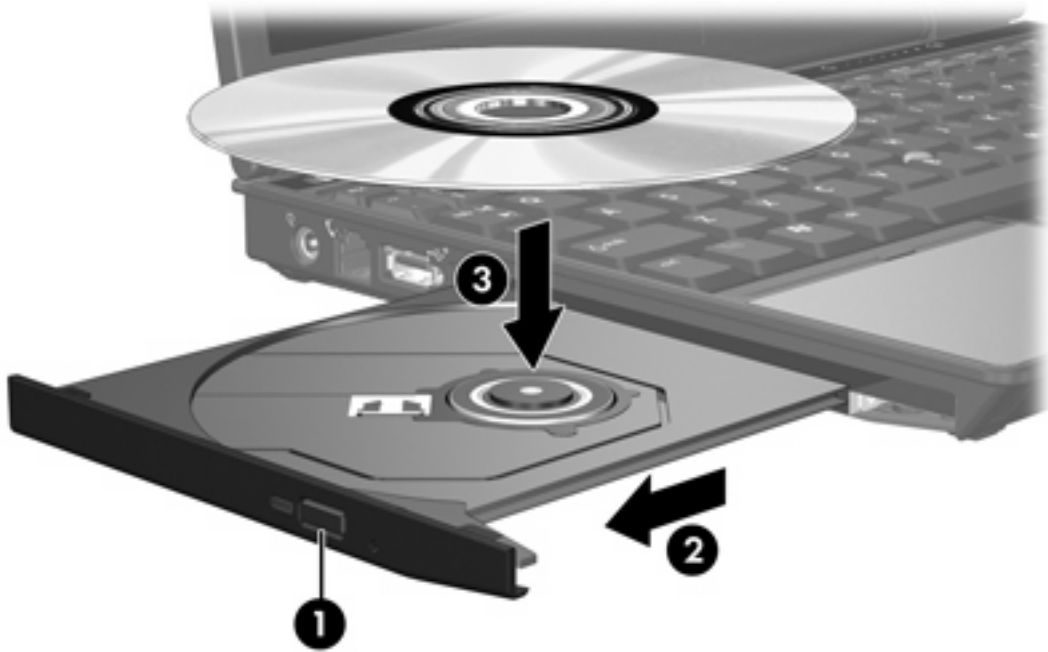
## Optik disk sürücüsü takma

1. Bilgisayarı açın.
2. Ortam tepsisini serbest bırakmak için sürücü tepsisindeki serbest bırakma düğmesine (1) basın.
3. Tepsiyi dışarı çekin (2).
4. CD veya DVD'yi, yüzeylerine dokunmadan kenarlarından tutun ve diski etiketli tarafı yukarı gelecek şekilde tepsi göbeğinin üzerine getirin.



**Not** Tepsiyi tamamen erişilemiyorsa, diski eğik tutarak göbeğin üzerine getirin.

5. Diski (3) yerine oturana dek hafifçe tepsi göbeğine bastırın.



6. Ortam tepsisini kapatın.



**Not** Disk takıldıktan sonra kısa bir duraklama süresinin geçmesi normaldir. Varsayılan bir ortam oynatıcısı seçmediyseniz, Otomatik Kullan iletişim kutusu açılır. Ortam içeriğini nasıl kullanmak istediğiniz sorulur.

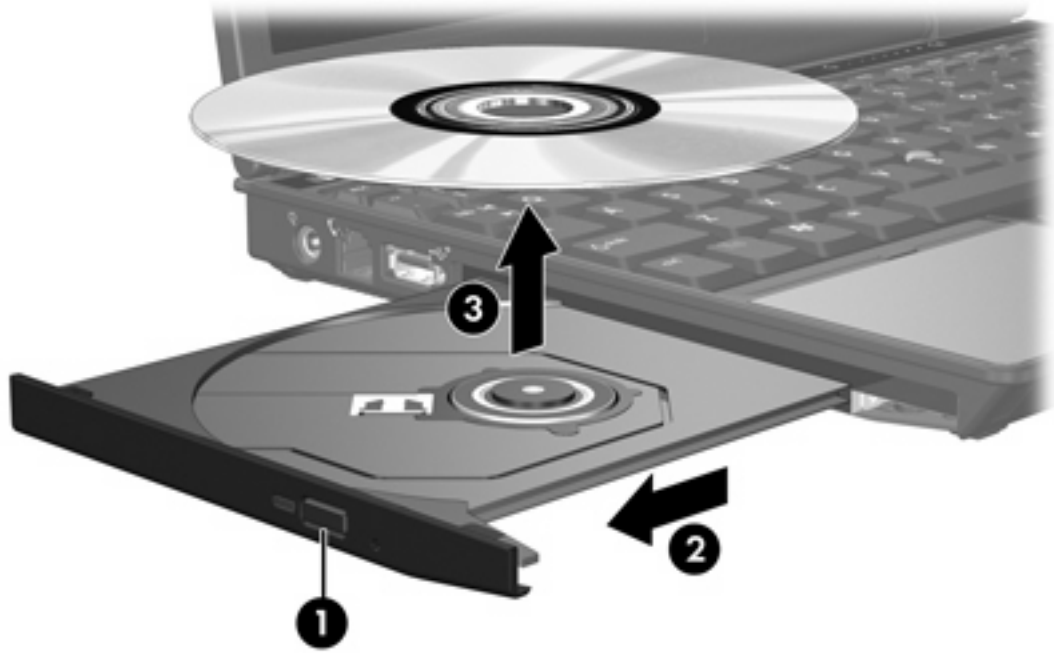
## Optik disk sürücüsünü çıkarma (güç varken)

Bilgisayar harici güç kaynağıyla veya pil gücüyle çalışıyorsa:

1. Bilgisayarı açın.
2. Ortam tepsisini serbest bırakmak için sürücü çerçevesi üzerindeki sürücü serbest bırakma düğmesine (1) basın ve tepsiyi (2) dışarı çekin.
3. Diski (3) dış kenarlarını kaldırırken tepsi göbeğine hafifçe bastırarak tepside çıkarın. Diski kenarlarından tutun ve düz yüzeylere dokunmaktan kaçının.



**Not** Tepsiye tamamen erişilemiyorsa, diski eğik tutarak çıkarın.



4. Ortam tepsisini kapatın ve diski koruyucu kutusuna yerleştirin.

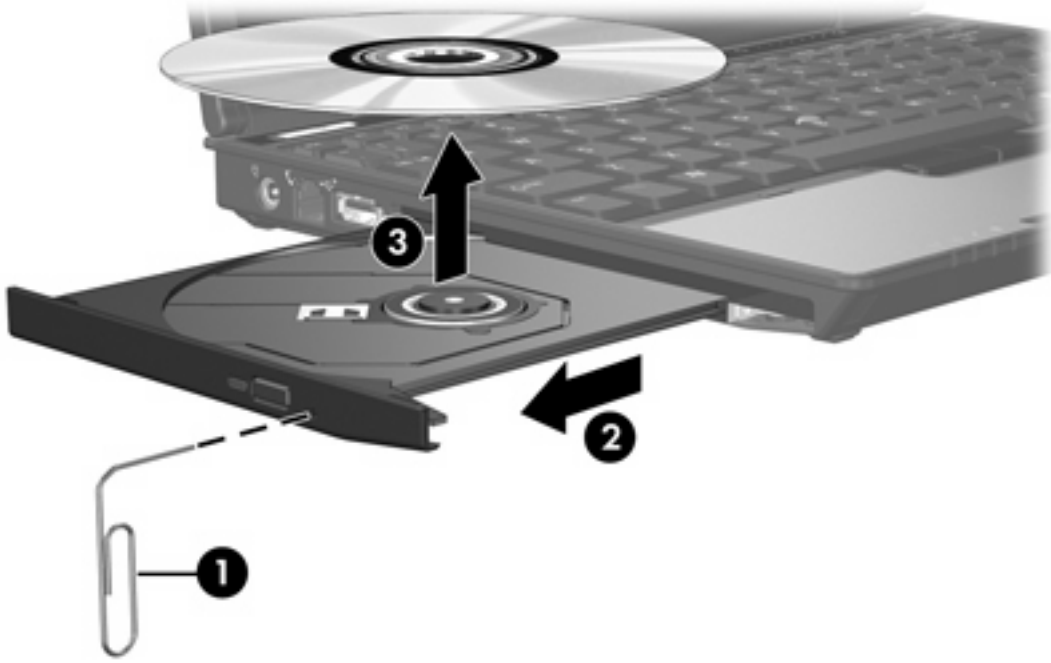
## Optik disk sürücüsünü çıkarma (güç açık değilken)

Harici güç kaynağı veya pil gücüyle çalışmıyorsa:

1. Sürücünün ön çerçevesindeki çıkarma deliğine düzleştirdiğiniz bir atacı (1) sokun.
2. Tepsi açılana kadar atacı hafifçe bastırın ve sonra tepsiyi dışarı çekin (2).
3. Diski (3) dış kenarlarını kaldırırken tepsi göbeğine hafifçe bastırarak tepsideen çıkarın. Diski kenarlarından tutun ve düz yüzeylere dokunmaktan kaçının.



**Not** Tepsiye tamamen erişilemiyorsa, diski eğik tutarak çıkarın.



4. Ortam tepsisini kapatın ve diski koruyucu kutusuna yerleştirin.

## Bekleme veya hazırda bekletme modundan kaçınma

---



**DİKKAT** Olası ses ve görüntü bozulmalarını veya ses çalma veya görüntü gösterme işlevlerindeki kayıpları engellemek için, CD veya DVD'ye yazma veya bunlardan okuma yaparken bekleme veya hazırda bekletme modunu başlatmayın.

Bilgi kaybını engellemek için, CD veya DVD'ye yazarken bekleme veya hazırda bekletme modunu başlatmayın.

---

Sürücü ortamında (CD veya DVD gibi) yürütme yapılırken yanlışlıkla bekleme veya hazırda bekletme modu başlatılırsa:

- Ses çalma veya video oynatma işlemi kesilebilir.
- Aşağıdaki uyarıyla karşılaşabilirsiniz: "Bilgisayarı hazırda bekletme veya bekleme moduna sokmanız oynatma veya çalmayı durdurabilir. Devam etmek istiyor musunuz?". **Hayır**'ı tıklayın.
- Ses çalma ve görüntü oynatma işlemine kaldığınız yerden devam etmek için, CD veya DVD'yi yeniden başlatmanız gerekebilir.



# 5 Harici aygıtlar

Çıkarılabilir harici sürücüler bilgileri saklamanıza ve verilere erişmenize olanak sağlar.

Bilgisayardaki veya isteğe bağlı takma aygıtı üzerindeki USB bağlantı noktasına sürücüyü bağlayarak USB sürücüsü eklenebilir.

Harici MultiBay veya MultiBay II, aşağıdakileri içeren her MultiBay ve MultiBay II aygıtını destekler:

- 1,44 megabayt disket sürücüsü
- Sabit disk sürücüsü modülü (adaptör takılı bir sabit disk sürücüsü)
- DVD-ROM Sürücüsü
- DVD/CD-RW Birleşik Sürücü
- DVD+RW/R ve CD-RW Birleşik Sürücü
- DVD±RW/R ve CD-RW Birleşik Sürücü

## İsteğe baęlı harici aygıtlar



**Not** Gereklı yazılım, sürücüler ve bilgisayarında hangi baęlantı noktasının kullanılacaęı hakkında bilgi için aygıtla birlikte verilen belgelere bakın.

Standart harici aygıtı bilgisayara baęlamak için:

1. Güç kaynaęına baęlı bir aygıtla baęlantı kuruyorsanız, aygıtı kapatın.
2. Aygıtı bilgisayara baęlayın.
3. Güç kaynaęına baęlı bir aygıtla baęlantı kuruyorsanız, aygıt güç kablosunu topraklı prize takın.
4. Aygıtı açın.

Bilgisayarla standart harici aygıtın baęlantısını kesmek için, aygıtı kapatın ve sonra bilgisayarla baęlantısını kesin.



## İsteğe Bağlı Harici MultiBay ve Harici MultiBay II

Harici MultiBay veya MultiBay II, bilgisayardaki bir USB bağlantı noktasına bağlanır ve MultiBay ve MultiBay II aygıtlarını kullanmanıza olanak sağlar. Bilgisayar, sol yanında bir adet güçlü USB bağlantı noktası sağlar. Bu bağlantı noktası, güçlü bir USB kablosuyla birlikte kullanıldığında harici MultiBay'e güç sağlar. Bilgisayarın sağ tarafındaki diğer USB bağlantı noktası, harici MultiBay'e güç sağlamaz. Bu USB bağlantı noktasına bağlı olan harici MultiBay'lerin de AC gücüne bağlı olması gerekir.

Harici MultiBay hakkında daha fazla bilgi için, aygıtla birlikte verilen belgelere bakın.



# Dizin

## B

bekleme 17

## C

CD

çıkarma, güç varken 15

çıkarma, güç yokken 16

takma 14

CD sürücüsü 13, 19

## D

dijital ivmeölçer 5

disket sürücüsü 19

DVD

çıkarma, güç varken 15

çıkarma, güç yokken 16

takma 14

DVD sürücüsü 13, 19

## H

harici aygıt 19

havaalanı güvenlik aygıtları 1

hazırda bekletme 17

HP Mobile Data Protection 5

## I

ışık, sürücü 3, 5

## İ

ivmeölçer 5

## M

MultiBay 19, 21

## O

optik disk sürücüsü

çıkarma, güç varken 15

çıkarma, güç yokken 16

takma 14

## S

sabit disk sürücüsü

çıkarma 7

değiştirme 7

harici 19

HP Mobile Data Protection 5

kurma 9

sürücü ışığı 3, 5

sürücüler

bakımı 1

disket sürücüsü 19

harici 19

MultiBay 19, 21

optik disk 13, 19

sabit 7, 9, 19

sürücü ışığı 3





