



# 硬件指南

## HP 笔记本电脑系列

文档部件号：335395-AA1

2003 年 9 月

本指南介绍如何识别和使用笔记本电脑的各项硬件功能，包括外部设备的连接器。还包括电源规定和环境规定，这在携带笔记本电脑外出旅行时可能会有所帮助。

© 2003 Hewlett-Packard Development Company, L.P.

Microsoft 和 Windows 是 Microsoft Corporation 在美国和/或其它国家/地区的商标。SD 徽标是商标。

本文档中包含的信息如有更改，恕不另行通知。随 HP 产品和服务附带的明确保修声明中阐明了此类产品和服务的全部保修服务。本文档中的任何内容均不应理解为构成任何额外保证。HP 对本文档中出现的技术错误、编辑错误或遗漏之处不承担责任。

## 硬件指南

HP 笔记本电脑系列

第一版 2003 年 9 月

参考号：ZX5000/ZV5000/NX9100

文档部件号：335395-AA1

---

# 目录

## 1 硬件组件

识别笔记本组件 .....	1-1
显示屏 .....	1-1
触摸板 .....	1-3
顶部 .....	1-5
电源指示灯 .....	1-5
键盘和驱动器指示灯 .....	1-7
电源和音量控制 .....	1-9
Quick Launch（快速启动）按钮和键盘按键 ..	1-11
无线开关按钮和应用程序按键 .....	1-12
功能键和小键盘键 .....	1-13
前视图 .....	1-15
后视图 .....	1-18
左侧 .....	1-20
右侧 .....	1-23
底面板 .....	1-27
标签 .....	1-29
其它标准组件 .....	1-30
文档库 CD .....	1-30
电源线、电缆和适配器 .....	1-31

## 2 触摸板和键盘

使用触摸板 .....	2-1
设置触摸板首选项 .....	2-3
使用热键 .....	2-4
热键速查表 .....	2-6

使用热键的步骤 .....	2-7
热键命令 .....	2-7
使用快速启动按钮 .....	2-10
重新自定义快速启动按钮 .....	2-11
小键盘 .....	2-11
使用小键盘 .....	2-11

### 3 电池组

使用电池为笔记本电脑供电 .....	3-1
装入或取出电池组 .....	3-2
为电池组充电 .....	3-4
获得准确的电量信息 .....	3-5
查看电池电量显示信息 .....	3-5
将电源图标放在任务栏上 .....	3-6
控制电池电量不足的状况 .....	3-6
判别电池电量不足的状况 .....	3-6
判别电池电量严重不足的状况 .....	3-7
检查休眠设置 .....	3-7
解决电池电量不足的状况 .....	3-8
如果可以使用外部电源 .....	3-8
如果可以使用已充电的电池组 .....	3-8
如果没有可用电源 .....	3-8
校准电池组 .....	3-9
何时校准 .....	3-9
如何校准 .....	3-9
节能步骤和设置 .....	3-11
在工作中节能 .....	3-11
存放电池组 .....	3-13
处理废旧电池组 .....	3-13
获得有关电源的详细信息 .....	3-14

## 4 驱动器

理解驱动器术语 .....	4-1
维护驱动器和驱动器介质 .....	4-2
维护驱动器 .....	4-3
有关驱动器介质的注意事项 .....	4-4
使用驱动器介质 .....	4-4
防止出现等待和休眠 .....	4-4
显示介质内容 .....	4-5
向系统中添加驱动器 .....	4-6
使用 IDE 驱动器指示灯 .....	4-7
插入和取出驱动器介质 .....	4-8
插入 CD 或 DVD .....	4-8
取出 CD 或 DVD（电源接通时） .....	4-10
取出 CD 或 DVD（电源未接通时） .....	4-12
插入软盘（某些机型上有） .....	4-14
取出软盘（某些机型上有） .....	4-15
安装可选的 HP USB 数字驱动器 （某些机型上支持） .....	4-15
安装可选 SD 内存卡 .....	4-16
将可选数字驱动器连接到 USB 端口 .....	4-17
将可选数字驱动器插入可选数字托架中 .....	4-21
从可选数字托架中取出可选数字驱动器 .....	4-23
查找可选驱动器软件的信息 .....	4-24

## 5 音频和视频

调节音量 .....	5-1
使用音量按钮 .....	5-1
使用音量控制图标 .....	5-2
使用内置扬声器 .....	5-3
连接音频设备 .....	5-4
识别音频插孔 .....	5-4
使用麦克风插孔 .....	5-6
使用音频输出插孔 .....	5-6

连接 S-Video 设备 .....	5-7
连接音频 .....	5-7
打开和关闭视频设备 .....	5-9
更改彩色电视制式 .....	5-10

## 6 连接外部设备

连接标准设备 .....	6-1
连接 USB 设备 .....	6-2
使用 USB 设备 .....	6-3
启用 USB 传统支持 .....	6-3
链接到红外设备（某些机型上支持） .....	6-4
设置红外传输 .....	6-6
避免在使用红外功能时启动等待模式 .....	6-6
连接可选缆锁 .....	6-7

## 7 调制解调器和网络连接

使用调制解调器（某些机型支持） .....	7-1
将调制解调器连接到 RJ-11 插孔 .....	7-3
连接调制解调器与适配器 .....	7-4
某些国家/地区的特殊限制 .....	7-5
更改您的调制解调器设置 .....	7-5
连接到局域网 (LAN) .....	7-6
断开和接通网络连接 .....	7-8
进行无线网络连接（某些机型支持） .....	7-9
打开和关闭无线通信 .....	7-10
连接至无线网络 .....	7-12
检查无线连接的状态 .....	7-12
进行 Bluetooth 无线连接（某些机型支持） .....	7-13

## 8 硬件升级

获得升级 .....	8-1
使用 PC 卡 .....	8-2
选择 PC 卡 .....	8-2
配置 PC 卡 .....	8-2
插入 PC 卡 .....	8-2
停止使用和取出 PC 卡 .....	8-4
使用数字介质卡（某些机型支持） .....	8-5
插入数字介质卡选件 .....	8-6
取出数字介质卡选件 .....	8-7
禁用数字介质卡选件 .....	8-9
增加内存 .....	8-9
显示内存信息 .....	8-9
取出或插入内存模块 .....	8-10
更换硬盘驱动器 .....	8-15
查找有关升级的详细信息 .....	8-20

## 9 规格

笔记本计算机的尺寸 .....	9-1
工作环境 .....	9-1
额定输入功率 .....	9-2
笔记本计算机的尺寸 .....	9-2
工作环境 .....	9-2
额定输入功率 .....	9-3

## 索引

# 1

## 硬件组件

### 识别笔记本组件

您的笔记本附带的组件可能会因地理区域和机型的差异有所不同。下图标出了大多数笔记本机型附带的标准外接部件。请参照与您的笔记本最接近的图。

### 显示屏



组件	说明
显示屏释放锁定器	翻开笔记本电脑。



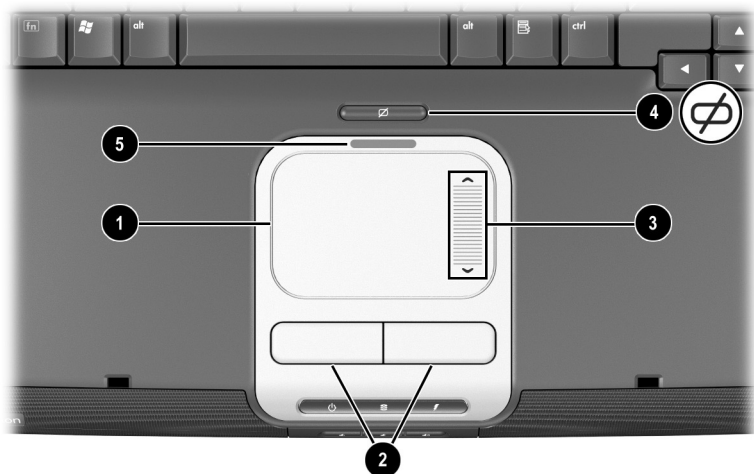


---

组件	说明
----	----

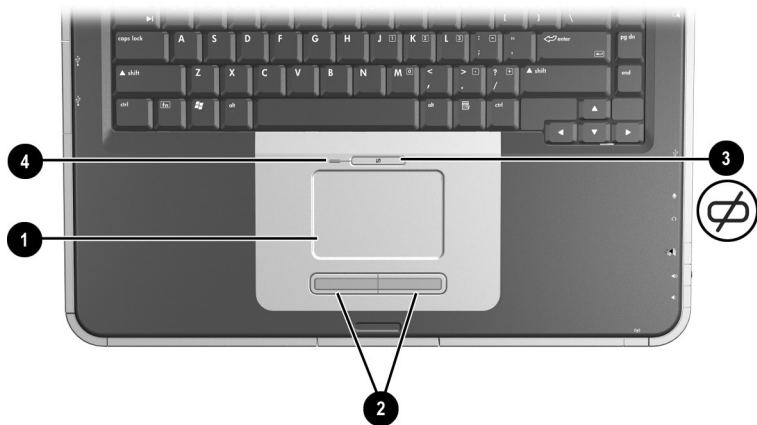
显示屏释放锁定器	翻开笔记本电脑。
----------	----------

## 触摸板



组件	说明
① 触摸板*	移动指针，选择或激活屏幕上的项。
② 触摸板左右按钮	功能类似于外接鼠标的左右键。
③ 触摸板滚动板	功能类似于外接鼠标的滚轮，用于上下滚动。
④ 触摸板开关按钮	打开或关闭触摸板。
⑤ 触摸板指示灯	亮起：触摸板已经启用。

\*有关触摸板设置的信息，请参阅第 2 章“[触摸板和键盘](#)”。



组件	说明
① 触摸板	移动指针，选择或激活屏幕上的项。
② 触摸板左右按钮	功能类似于外接鼠标的左右键。
③ 触摸板开关按钮	打开或关闭触摸板。
④ 触摸板指示灯	亮起：触摸板已经启用。

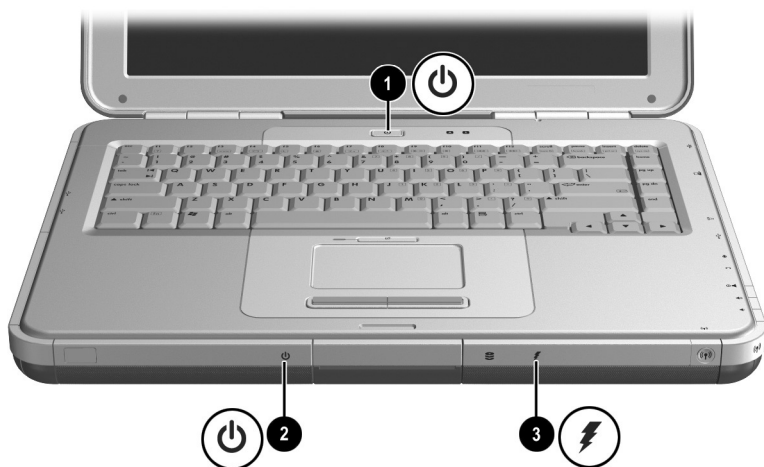
\*有关触摸板设置的信息，请参阅第 2 章 [“触摸板和键盘”](#)。

## 顶部

### 电源指示灯

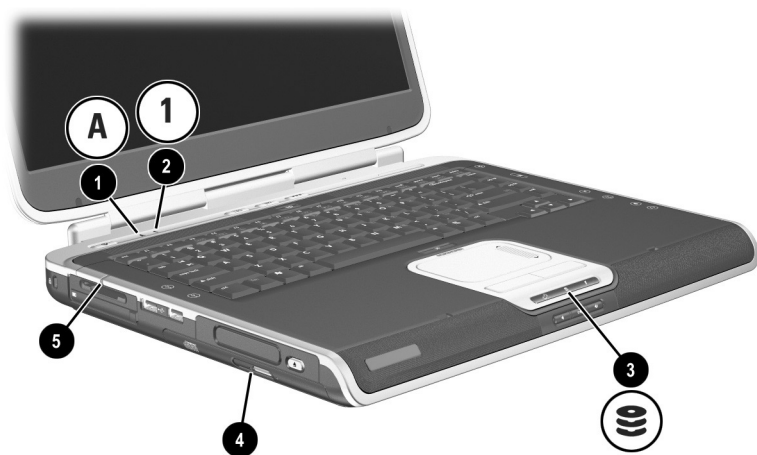


组件	说明
① 电源按钮指示灯	亮起：笔记本计算机已打开。 闪烁：笔记本计算机处于等待状态。 熄灭：笔记本已关闭或处于休眠模式。
② 电源/等待指示灯	亮起：笔记本计算机已打开。 闪烁：笔记本计算机处于等待状态。 熄灭：笔记本已关闭或处于休眠模式。
③ 电池指示灯	亮起：电池组正在充电。 闪烁：电池组的电池电量不足。 熄灭：将交流电源应用于已充足电或未安装的电池组，或未应用交流电源。



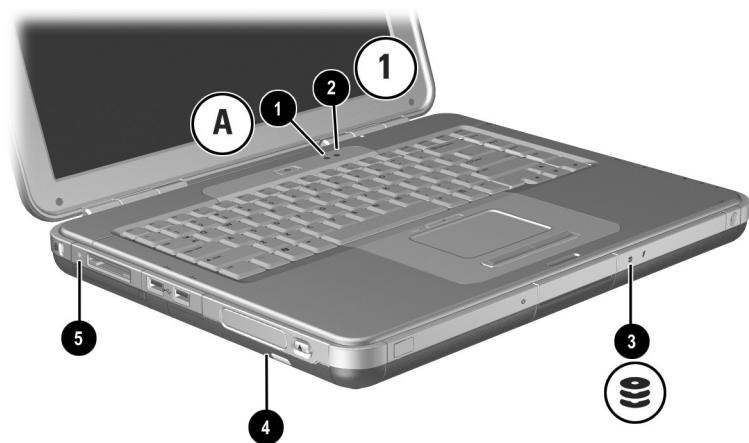
组件	说明
❶ 电源按钮指示灯	亮起：笔记本计算机已打开。 闪烁：笔记本计算机处于等待状态。 熄灭：笔记本已关闭或处于休眠模式。
❷ 电源/等待指示灯	亮起：笔记本计算机已打开。 闪烁：笔记本计算机处于等待状态。 熄灭：笔记本已关闭或处于休眠模式。
❸ 电池指示灯	亮起：电池组正在充电。 闪烁：电池组的电池电量不足。 熄灭：将交流电源应用于已充足电或未安装的电池组，或未应用交流电源。

## 键盘和驱动器指示灯



组件	说明
① Caps Lock 指示灯	亮起：启用了 Caps Lock。
② Num Lock 指示灯	亮起：Num Lock 或内置小键盘已开启。*
③ IDE（集成驱动电子设备）指示灯；也称为硬盘/光驱活动指示灯	亮起：内置硬盘驱动器或光驱托架正被访问。
④ 光盘驱动器指示灯	亮起：光盘驱动器托架正被访问。
⑤ 5 合 1 数字介质插槽指示灯（部分机型）。	亮起：插槽正在访问可选数字介质卡。

\*有关使用 Num Lock、内置小键盘或外置小键盘的信息，请参阅第 2 章“触摸板和键盘”。




组件	说明
① Caps Lock 指示灯	亮起：启用了 Caps Lock。
② Num Lock 指示灯	亮起：Num Lock 或内置小键盘已开启。*
③ IDE（集成驱动电子设备）指示灯；也称为硬盘/光驱活动指示灯	亮起：正在访问内置硬盘驱动器托架或光驱。
④ 光盘驱动器指示灯	亮起：光盘驱动器托架正被访问。
⑤ 5 合 1 数字介质插槽指示灯（某些机型）	亮起：插槽正在访问可选数字介质卡。

\*有关使用 Num Lock、内置小键盘或外置小键盘的信息，请参阅第 2 章“触摸板和键盘”。

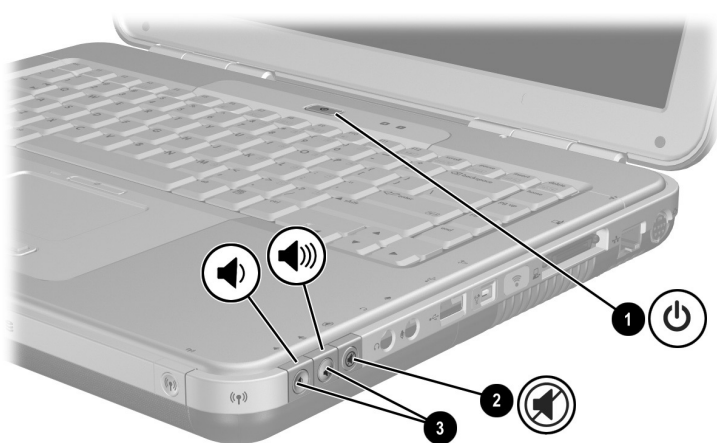
## 电源和音量控制




组件	说明
① 电源按钮*	<p>如果笔记本计算机处于：</p> <ul style="list-style-type: none"> <li>■ 关闭状态，按下此按钮可打开笔记本计算机。</li> <li>■ 开机状态，按一下此按钮可启动休眠模式。</li> <li>■ 等待状态，按一下此按钮可从等待状态中恢复。</li> <li>■ 休眠状态，按一下此按钮可从休眠状态中恢复。</li> </ul> <p> 如果系统已停止响应并且无法使用 Windows 关机步骤，则按住此按钮至少 4 秒钟可关闭笔记本计算机。</p>
② 音量按钮 (3)	<p>降低系统音量、使系统静音及调高系统音量：</p> <ul style="list-style-type: none"> <li>■ 要降低音量，请使用左按钮。</li> <li>■ 要使系统处于静音状态或恢复音量，请使用中间按钮。</li> <li>■ 要调高音量，请使用右按钮。</li> </ul>

\*此表介绍的是默认设置。有关更改电源按钮功能的信息，请参阅本 CD 上软件指南中的“电源”一章。





组件	说明
① 电源按钮*	<p>如果笔记本计算机处于：</p> <ul style="list-style-type: none"><li>■ 关闭状态，按下此按钮可打开笔记本计算机。</li><li>■ 开机状态，按一下此按钮可启动休眠模式。</li><li>■ 等待状态，按一下此按钮可从等待状态中恢复。</li><li>■ 休眠状态，按一下此按钮可从休眠状态中恢复。</li></ul> <p> 如果系统已停止响应并且无法使用 Windows 关机步骤，则按住此按钮至少 4 秒钟可关闭笔记本计算机。</p>
② 静音按钮	亮起：已经静音。
③ 音量按钮 (2)	<p>降低和调高系统音量：</p> <ul style="list-style-type: none"><li>■ 要降低音量，请使用左按钮。</li><li>■ 要调高音量，请使用右按钮。</li></ul>


\*此表介绍的是默认设置。有关更改电源按钮功能的信息，请参阅本 CD 上软件指南中的“电源”一章。

## Quick Launch（快速启动）按钮和键盘按键

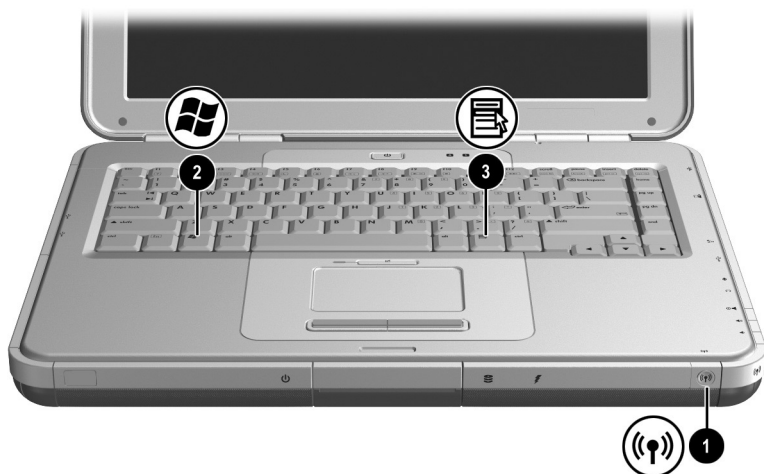


### 顶部：Quick Launch（快速启动）按钮和键盘按键

- |   |   |
|---|---|
| <p>❶ Quick Launch（快速启动）按钮：图像、介质及 Internet</p> | <p>从左至右：3 个可编程按钮使您只须击键一次，即可访问 My Pictures 文件夹、多媒体应用程序及 Internet。每个按钮上的图标表示默认的目的地。这些按钮可以设计为指向其它位置。</p> |
| <p>❷ 无线开关按钮</p>                               | <p>打开或关闭可选的一个（多个）内部无线设备。</p>  |
| <p>❸ Windows 徽标键</p>                          | <p>显示 Windows Start（开始）菜单。</p>  |
| <p>❹ 应用程序键</p>                                | <p>显示指针所指项目的快捷菜单。</p>   |

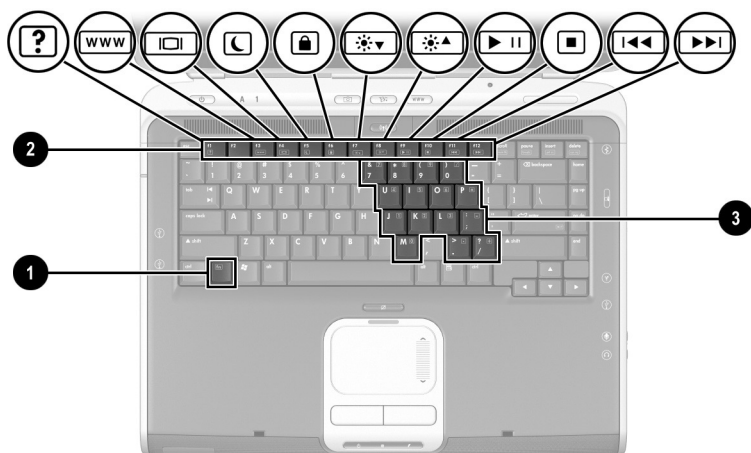
 有关更改 Quick Launch（快速启动）按钮目的地的指导说明，请参见第 2 章“[触摸板和键盘](#)”。

## 无线开关按钮和应用程序按键



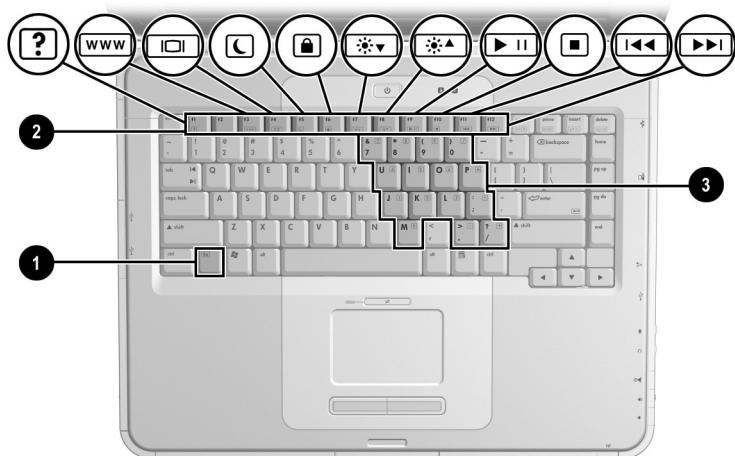
组件	说明
① 无线开关按钮	打开或关闭可选的一个（多个）内部无线设备。
② Windows 徽标键	显示 Windows “开始” 菜单。
③ 应用程序键	显示指针所指项目的快捷菜单。

## 功能键和小键盘键



组件	说明
❶ fn 按键	与功能键结合使用可执行其它系统和应用程序任务。例如，按 <b>fn+f8</b> 键可以增强屏幕亮度。
❷ 功能键 (11)	执行系统任务和应用程序任务。与 <b>fn</b> 键结合使用时，功能键 <b>f1</b> 到 <b>f12</b> 可作为热键执行其它任务。（未使用 <b>f2</b> 功能键。*）
❸ 小键盘按键 (15)*	可以象使用外接数字小键盘按键那样使用。

\*请参阅第 2 章 “触摸板和键盘” 中的 “[热键速查表](#)” 一节。



---

**组件****说明****❶ fn 按键**

与功能键结合使用可执行其它系统和应用程序任务。例如，按 **fn+f8** 键可以增强屏幕亮度。

**❷ 功能键 (11)**

执行系统任务和应用程序任务。与 **fn** 键结合使用时，功能键 **f1** 到 **f12** 可作为热键执行其它任务。（未使用 **f2** 功能键。\*）

**❸ 小键盘按键 (15)\***

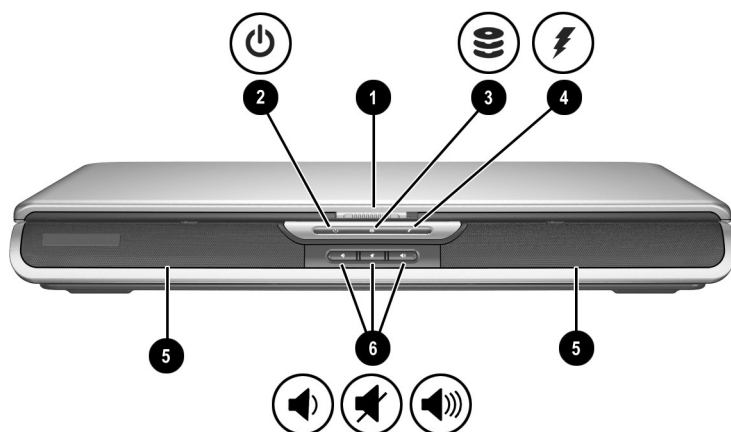
可以象使用外接数字小键盘按键那样使用。

---

\*请参阅第 2 章 “触摸板和键盘” 中的 “[热键速查表](#)” 一节。

---

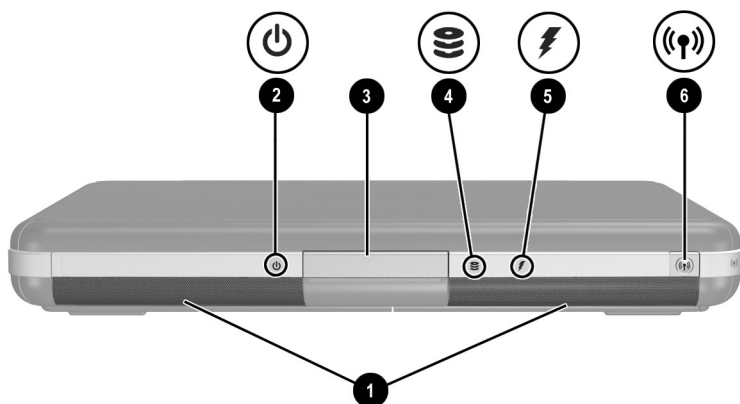
## 前视图



组件	说明
① 显示屏释放锁定器	翻开笔记本电脑。
② 电源/等待指示灯	亮起：笔记本电脑已打开。 闪烁：笔记本电脑处于等待状态。 熄灭：笔记本已关闭或处于休眠模式。
③ IDE（集成驱动电子设备）指示灯；也称为硬盘/光驱活动指示灯	亮起：内置硬盘驱动器或光驱托架正被访问。
④ 电池指示灯	亮起：电池组正在充电。 闪烁：电池组的电池电量不足。 熄灭：将交流电源应用于已充足电或未安装的电池组，或未应用交流电源。

(续)

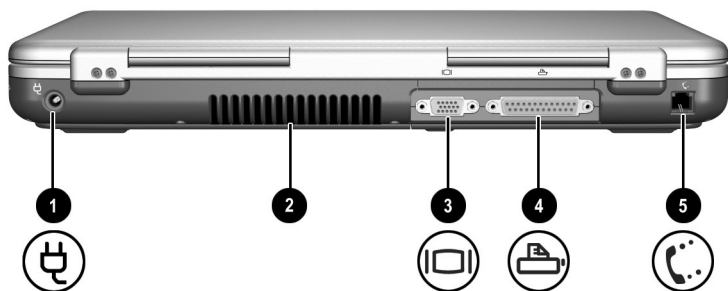
<b>组件</b>	<b>说明</b>
⑤ 立体声扬声器 (2)	发出立体声声音。
⑥ 音量和静音按钮 (3)	降低系统音量、使系统静音及调高系统音量： <ul style="list-style-type: none"><li>■ 要降低音量，请使用左按钮。</li><li>■ 要使系统处于静音状态或恢复音量，请使用中间按钮。</li><li>■ 要调高音量，请使用右按钮。</li></ul>



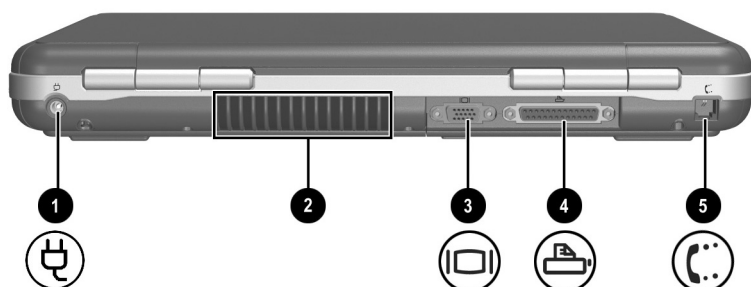
组件	说明
① 立体声扬声器 (2)	发出立体声声音。
② 电源/等待指示灯	亮起：笔记本电脑已打开。 闪烁：笔记本电脑处于等待状态。 熄灭：笔记本已关闭或处于休眠模式。
③ 显示屏释放锁定器	翻开笔记本电脑。
④ IDE（集成驱动电子设备）指示灯；也称为硬盘/光驱活动指示灯	亮起：内置硬盘驱动器或光驱托架正被访问。
⑤ 电池指示灯	亮起：电池组正在充电。 闪烁：电池组的电池电量不足。 熄灭：将交流电源应用于已充足电或未安装的电池组，或未应用交流电源。
⑥ 无线开关按钮	打开或关闭可选的一个（多个）内部无线设备。



## 后视图

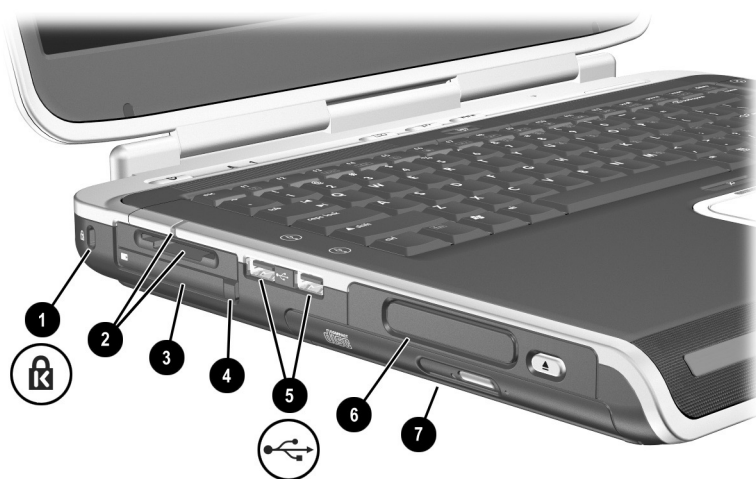


组件	说明
❶ 电源连接器	连接交流电源适配器。
❷ 排气孔	使空气流动以冷却内部组件。其它的通风孔在笔记本的底面板上。  △ 为了防止过热，请不要阻塞通风孔。不要让坚硬物体（例如连接的打印机）或柔软物体（例如被褥或衣物）阻挡空气流通。
❸ 外接显示器连接器	连接可选的外接显示器或高架投影机。
❹ 并行连接器	连接可选的并行设备，例如打印机。
❺ RJ-11 插孔	连接调制解调器电缆。



组件	说明
① 电源连接器	连接交流电源适配器。
② 排气孔	使空气流动以冷却内部组件。其它的通风孔在笔记本的底面板上。  △ 为了防止过热，请不要阻塞通风孔。不要让坚硬物体（例如连接的打印机）或柔软物体（例如被褥或衣物）阻挡空气流通。
③ 外接显示器连接器	连接可选的外接显示器或高架投影机。
④ 并行连接器	连接可选的并行设备，例如打印机。
⑤ RJ-11 插孔（某些机型）	连接调制解调器电缆。（某些机型）

## 左侧



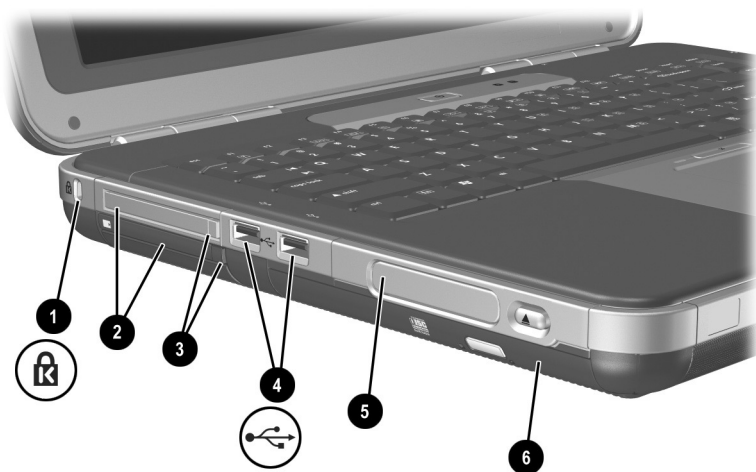
组件	说明
❶ 安全保护缆锁槽口	在笔记本电脑上连接可选的安全保护缆锁。
❷ 5合1数字介质插槽和指示灯（某些机型）	支持5种可选数字介质格式：SD、MMC、SmartMedia、记忆棒及记忆棒 Pro。 指示灯亮起：插槽正在访问数字介质卡。
❸ PC卡插槽	支持可选的 I 型或 II 型 32 位 (CardBus) 或 16 位 PC 卡。
❹ PC卡弹出按钮	从 PC 卡插槽中弹出可选的 PC 卡。

(续)

---

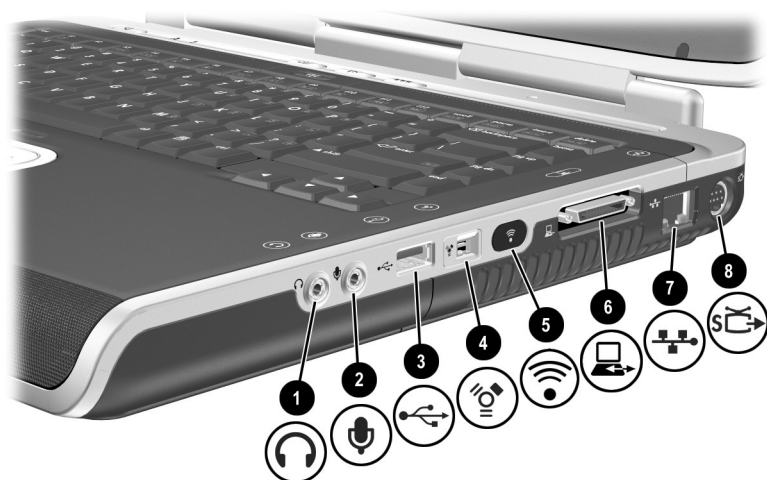
组件	说明
⑤ USB 连接器（2 个）	连接可选的 USB 设备，例如打印机。
⑥ 三种驱动器配置：可选数字托架、可选软盘驱动器、无驱动器	数字托架：支持可选的袖珍 HP USB 数字驱动器。 软盘驱动器：支持标准 1.4MB 软盘。 无驱动器：未安装驱动器托架。
⑦ 4 种光盘驱动器托架配置之一	CD-ROM、DVD-ROM、DVD+RW 或 DVD/CD-RW 复合式驱动器。 DVD+RW 驱动器及 DVD/CD-RW 复合式驱动器能够写可刻录 CD 和 DVD。 (驱动器类型会因机型而异。)

---



组件	说明
① 安全保护缆锁槽口	在笔记本电脑上连接可选的安全保护缆锁。
② PC 卡插槽（1 或 2 个插槽，某些机型上有）	支持可选的 I 型或 II 型 32 位 (CardBus) 或 16 位 PC 卡。
③ PC 卡弹出按钮（1 或 2 个按钮，某些机型上有）	从 PC 卡插槽中弹出可选的 PC 卡。
④ USB 连接器（2 个）	连接可选的 USB 设备，例如打印机。
⑤ 三种驱动器配置：可选 HP USB 数字托架、可选软盘驱动器、无驱动器	数字托架：支持可选的袖珍 HP USB 数字驱动器。 软盘驱动器：支持标准 1.4 MB 软盘。 无驱动器：未安装驱动器托架。
⑥ 4 种光盘驱动器托架配置之一	CD-ROM、DVD-ROM、DVD+RW 或 DVD/CD-RW 复合式驱动器。 DVD+RW 驱动器及 DVD/CD-RW 复合式驱动器能够写可刻录 CD 和 DVD。 （驱动器类型会因机型而异。）

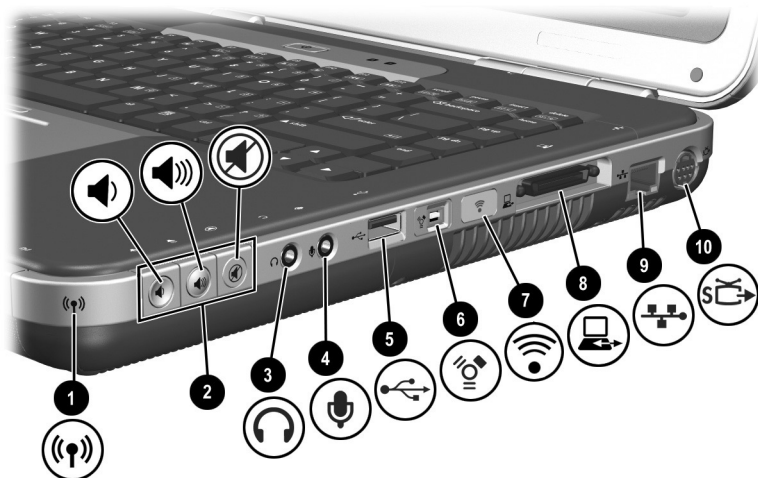
## 右侧



组件	说明
❶ 音频输出耳机插孔	连接可选的耳机、头戴式受话器或有源立体声扬声器。还可连接音频/视频设备的音频功能，例如：电视或 VCR。
❷ 音频输入麦克风插孔	连接可选的外部麦克风。
❸ USB 连接器	连接可选的 USB 设备，例如打印机。
❹ 1394 连接器（某些机型上有）	连接可选的 IEEE1394 设备，例如便携式摄像机。
❺ 红外端口（某些机型上有）	提供笔记本电脑和符合 IrDA 标准的可选设备之间的无线通信。

(续)

<b>组件</b>	<b>说明</b>
⑥ 扩展端口	连接可选的 HP 笔记本电脑扩展底座。
⑦ RJ-45 网络插孔	连接可选的网络电缆。
⑧ S-Video 输出插孔	连接可选的 S-Video 设备，例如电视、录像机、便携式摄像机、高架投影机或视频捕捉卡。



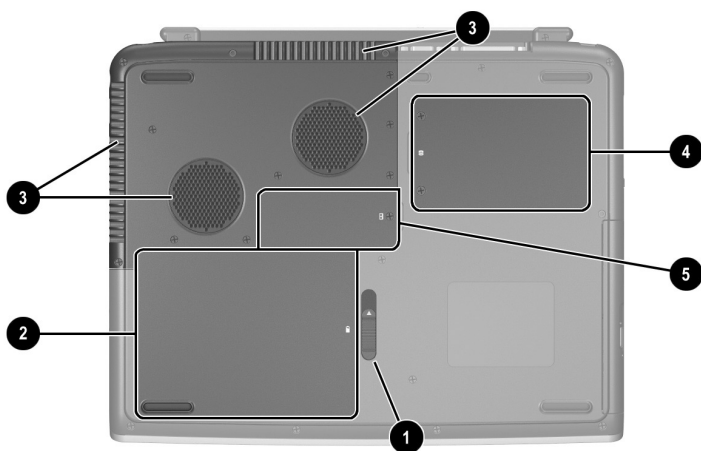
组件	说明
① 无线 LED	亮起：至少一个可选的内置无线设备处于活动状态。 熄灭：没有活动的无线设备。
② 音量按钮 (3) 和音频静音指示灯	降低系统音量、使系统静音及调高系统音量： <ul style="list-style-type: none"> <li>■ 要降低音量，请使用左按钮。</li> <li>■ 要调高音量，请使用中间按钮。</li> <li>■ 要设置静音或恢复音量，请使用右按钮。</li> <li>■ 指示灯亮起：已经静音。</li> </ul>
③ 音频输出耳机插孔	连接可选的耳机、头戴式受话器或有源立体声扬声器。还可连接音频/视频设备的音频功能，例如：电视或 VCR。

(续)

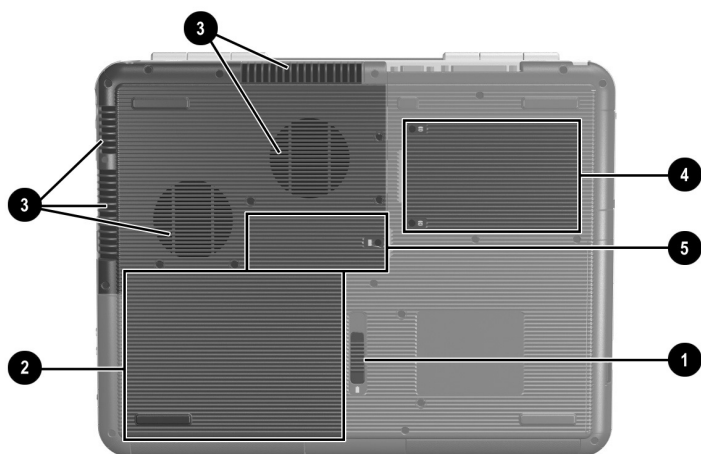


组件	说明
④ 音频输入麦克风插孔	连接可选的外部麦克风。
⑤ USB 连接器	连接可选的 USB 设备，例如打印机。
⑥ 1394 连接器（某些机型上有）	连接可选的 IEEE 1394 设备，例如可携式摄像机。
⑦ 红外端口（某些机型上支持）	提供笔记本电脑和符合 IrDA 标准的可选设备之间的无线通信。
⑧ 扩展端口	连接可选的 HP 笔记本电脑扩展底座。
⑨ RJ-45 网络插孔	连接可选的网络电缆。
⑩ S-Video 输出插孔	连接可选的 S-Video 设备，例如电视、录像机、便携式摄像机、高架投影机或视频捕捉卡。

## 底面板



组件	说明
① 电池释放锁定器	从电池托架上松开电池组。
② 电池架	容纳电池组。
③ 排气孔	使空气流动以冷却内部组件。  △ 为了防止过热，请不要阻塞通风孔。不要让坚硬物体（例如连接的打印机）或柔软物体（例如被褥或衣物）阻挡空气流通。
④ 硬盘驱动器托架	安装主硬盘驱动器。
⑤ 内存盒	包含两个内存插槽，用户可根据需要将 128MB、256MB、512MB 或 1024MB 内存模块插入其中一个插槽进行升级。出厂时，内存插槽可能插有可更换内存模块，也可能是空的，具体情况视笔记本电脑的机型而定。



组件	说明
① 电池释放锁定器	从电池托架上松开电池组。
② 电池架	容纳电池组。（产品出厂时附带的电池数量和类型因机型而异。）
③ 排气孔	使空气流动以冷却内部组件。 △ 为了防止过热，请不要阻塞通风孔。不要让坚硬物体（例如连接的打印机）或柔软物体（例如被褥或衣物）阻挡空气流通。
④ 硬盘驱动器托架	安装主硬盘驱动器。
⑤ 内存盒	包含两个内存插槽，用户可根据需要将 128MB、256MB、512MB 或 1024MB 内存模块插入其中一个插槽进行升级。出厂时，内存插槽可能插有可更换内存模块，也可能是空的，具体情况视笔记本电脑的机型而定。

## 标签

粘贴在笔记本电脑底部和电池盒内的标签上面注有一些信息，您在排除系统故障或携带笔记本电脑外出旅行时可能会用到。

- 粘贴在笔记本电脑底部的服务标记标签包含产品名称、产品号 (P/N) 和序列号 (S/N)。与客户支持部门联系时需要提供笔记本电脑的序列号和产品号。
- 粘贴在笔记本电脑底部的 Microsoft 授权证书标签包含了产品密钥号。更新操作系统或排除操作系统故障时可能需要此号码。
- 粘贴在电池盒内的系统标签注有笔记本电脑的管制信息。
- 贴在电池盒内的产品标识标签包含笔记本电脑的序列号 (S/N) 和说明笔记本电脑的原始配置的代码。
- 贴在可选内置调制解调器上的调制解调器许可标签提供管制信息。
- 贴在电池盒内的无线证书标签是各种类型的可选无线设备所特有的。这些标签提供管制信息，并列出了已得到批准能够使用可选无线设备的国家/地区。您可能需要无线设备信息，以备外出旅行使用无线设备时之用。

## 其它标准组件

笔记本电脑附带的组件会因地理区域和机型的不同而有所不同。以下插图和表格标出了大多数笔记本电脑机型所附带的标准外部组件。

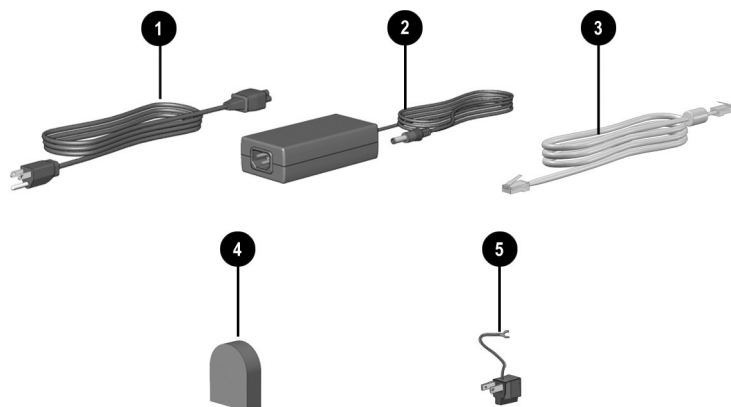
## 文档库 CD

笔记本电脑文档库CD包含以下指南：

- *硬件指南*（也就是本文档）
- *软件指南*
- *维护、运输和旅行指南*
- *管制和安全通告*
- *安全与舒适操作指南*
- *故障排除指南*
- *调制解调器和联网指南*

有关使用文档库CD的信息，请参阅笔记本电脑附带的*入门指南*（印刷本）。

## 电源线、电缆和适配器



组件	说明
① 电源线*	将交流电源适配器连接到交流电源插座上。
② 交流电源适配器**	将交流电源转换为直流电源。
③ 调制解调器电缆（某些机型上有）*	用于将调制解调器连接到 RJ-11 电话插孔或特定国家/地区的调制解调器适配器上。
④ 国家/地区特定的调制解调器适配器（根据需要按国家/地区提供）	使调制解调器电缆可以插入非 RJ-11 电话插孔。
⑤ 日本专用的插座适配器（仅适用于日本）	将交流电源适配器连接到双脚电源插座上。

\*电源线和调制解调器电缆的外观会因国家/地区的不同而有所不同。


\*\*交流电源适配器会因国家/地区而异。

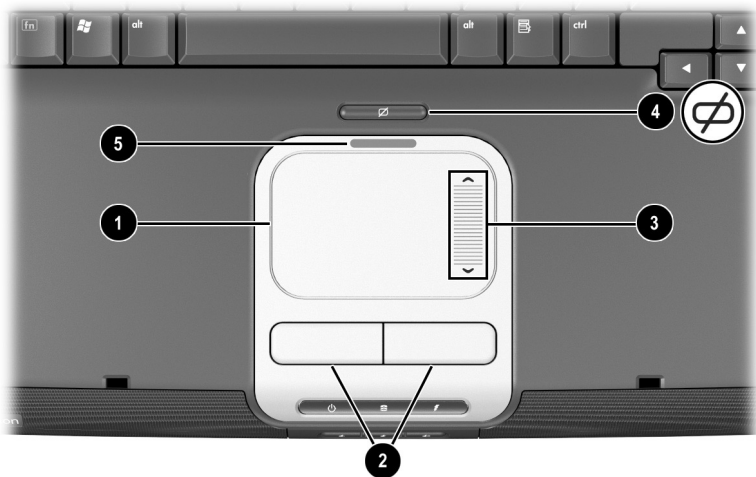
---

## 触摸板和键盘

### 使用触摸板

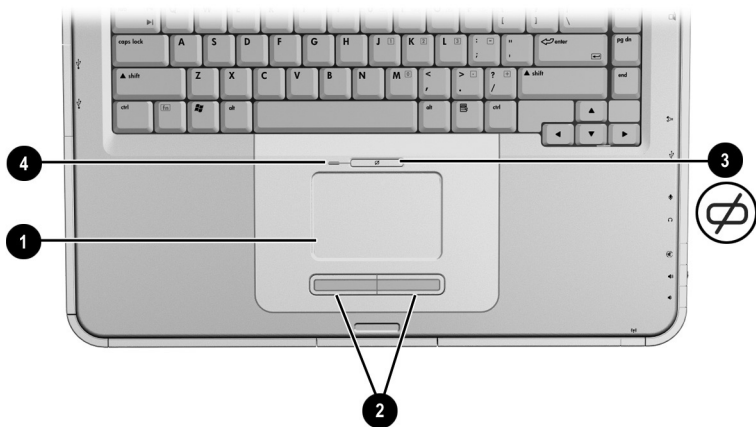
触摸板的功能与外部鼠标选件的功能相同。

- 要移动指针，可按照光标要移动的方向在触摸板表面 ① 上滑移手指。
  -  如果手指离开触摸板后光标继续移动，须等待若干秒后光标才会停止移动。
- 触摸板的左右按钮 ② 的使用方式与外部鼠标左右键的使用方式相同。
- 触摸板滚动板 ③ 的使用方式与窗口边缘的滚动条上的箭头的使用方式相同。利用该滚动板，可上、下、左、右移动查看区域。
- 使用触摸板启用/禁用按钮 ④ 可禁用触摸板，还可关闭触摸板指示灯 ⑤。



### 识别触摸板组件

- 使用触摸板启用/禁用按钮 ③ 可禁用触摸板，还可关闭触摸板指示灯 ④。



### 识别触摸板组件



## 设置触摸板首选项

触摸板由操作系统中的鼠标软件支持。要访问 Mouse Properties（鼠标属性）窗口，请选择 Start（开始） > Control Panel（控制面板） > Printers and Other Hardware（打印机和其它硬件） > Mouse（鼠标）。

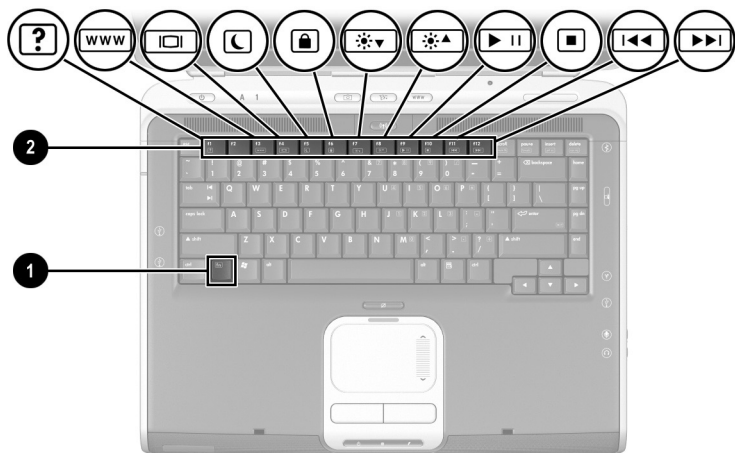
您可以从中选择以下设置：

- **TouchPad tapping（触摸板敲击方式）**，此选项可使触摸板具有敲击一次选择一个对象，或敲击两次相当于双击一个对象的功能。
- **Inertial Movement（惯性运动）**，此选项可让您在手指移到触摸板边缘的情况下继续进行滚动操作。
- **Typing（键入）**，此选项可防止在键盘上键入时无意中做出敲击动作。

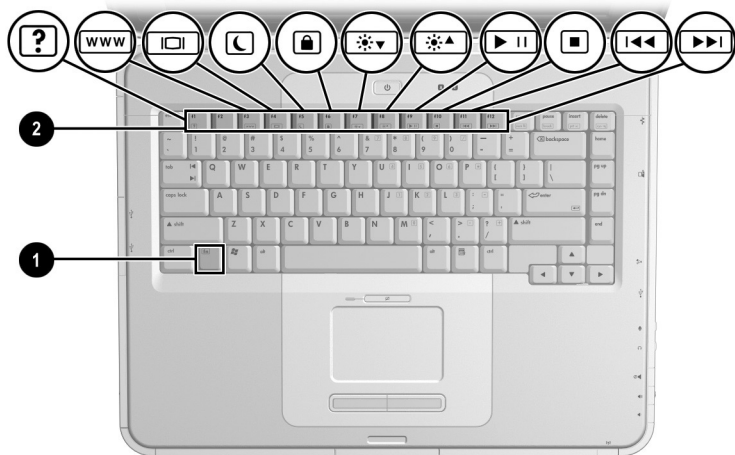
在 Mouse Properties（鼠标属性）窗口中，还可以选择其它选项，如灵敏度、虚拟滚动、鼠标轨迹和鼠标速度首选项等。

## 使用热键

热键是预设的 **Fn** 键 ❶ 和某个功能键 ❷ 的组合。除了功能键 **f2** 之外，从 **f1** 到 **f12** 的功能键上的图标均代表笔记本电脑上提供的热键功能。**f2** 功能键并未使用。



识别热键



识别热键

## 热键速查表

下表标出了出厂时在计算机上设置的热键功能。

默认功能	热键
打开 Help and Support Center（帮助和支持中心）窗口。	<b>fn+f1</b>
未使用。	<b>fn+f2</b>
打开 Microsoft Internet Explorer。	<b>fn+f3</b>
切换显示图像。	<b>fn+f4</b>
启动等待模式。	<b>fn+f5</b>
启动快速锁定功能。	<b>fn+f6</b>
调低屏幕亮度。	<b>fn+f7</b>
提高屏幕亮度。	<b>fn+f8</b>
播放、暂停或恢复播放音频 CD 或 DVD。	<b>fn+f9</b>
停止播放音频 CD 或 DVD。	<b>fn+f10</b>
播放音频 CD 或 DVD 中的上一个曲目。	<b>fn+f11</b>
播放音频 CD 或 DVD 中的下一个曲目。	<b>fn+f12</b>

## 使用热键的步骤

要在笔记本电脑键盘上使用热键命令，请执行以下操作：

- 按一下 **fn** 键，然后再按一下此命令的第二个键，或者
- 按住 **fn** 键，按一下第二个键，然后同时松开两个按键。

## 热键命令

### 打开 **Help and Support Center**（帮助和支持中心） **(fn+f1)**

Help and Support Center（帮助和支持中心）提供了一个综合的在线资源工具，可用于联系 HP 的支持专家、下载最新的软件驱动程序更新和产品信息，以及了解有关使用和维护笔记本电脑的其它信息。

按下 **fn+f1** 热键，即可打开 Help and Support Center（帮助和支持中心）窗口。

### 打开 **Internet Explorer** (**fn+f3**)

按下 **fn+f3** 热键，即可打开 Microsoft Internet Explorer。

### 切换显示图像 (**fn+f4**)

**fn+f4** 热键可用于在连接到笔记本电脑的显示设备之间切换图像。例如，如果笔记本电脑连接了外接显示器，按 **Fn+F4** 就可以在笔记本电脑的显示屏和外接显示器的显示屏之间切换图像，或同时在两个显示屏上显示图像。

## 启动等待模式 (fn+f5)

默认情况下，**fn+f5** 热键的设置用于启动等待模式。

- 打开笔记本计算机后，按 **fn+f5** 热键即可启动等待模式。启动等待模式后，会将您的工作保存到随机存取存储器 (RAM) 中并清屏，以节约电能。在笔记本计算机处于等待状态时，电源/等待指示灯会闪烁。
- 要退出等待模式，只需按一下电源按钮，或敲击触摸板、键盘上的某个键或其它指点设备组件。

**fn+f5** 热键（在 Windows 中称作“睡眠按钮”）的功能是可以改变的。例如，可以对 **fn+f5** 热键进行设置，用于启动休眠模式而不是等待模式。有关等待、休眠和更改 **fn+f5** 热键功能的详细信息，请参阅本 CD 上 *软件指南* 中的“电源”一章。

## 启动快速锁定功能 (fn+f6)

利用快速锁定操作系统的安全功能，可以禁用键盘，并在屏幕上显示日志。快速锁定功能不会禁用触摸板。

必须先设置 Windows 系统密码，方可使用此功能。有关说明，请参阅您的操作系统说明文档。

要启动快速锁定功能，请按下 **fn+f6** 热键。要禁用快速锁定功能，请输入 Windows 系统密码。

## 调低屏幕亮度 (fn+f7)

按下 **fn+f7** 热键，即可调低笔记本计算机的屏幕亮度。调低屏幕亮度后，可以节约电能。

## 提高屏幕亮度 (fn+f8)

按下 **fn+f8** 热键可以提高笔记本计算机的屏幕亮度。

## 播放、暂停或恢复播放音频 CD 或 DVD (fn+f9)

如果在光驱中插入了音频 CD 或 DVD，按下 **fn+F9** 热键即可进行播放。

如果正在播放光驱中的音频 CD 或 DVD，按下 **fn+F9** 热键即可暂停播放。

如果已按下 **fn+f9** 热键暂停播放光驱中的音频 CD 或 DVD，再次按下 **fn+f9** 热键便可恢复播放。

## 停止播放音频 CD 或 DVD (fn+f10)

如果正在播放光驱中的音频 CD 或 DVD，按下 **fn+f10** 热键即可停止播放。

## 播放音频 CD 或 DVD 中的上一个曲目 (fn+f11)

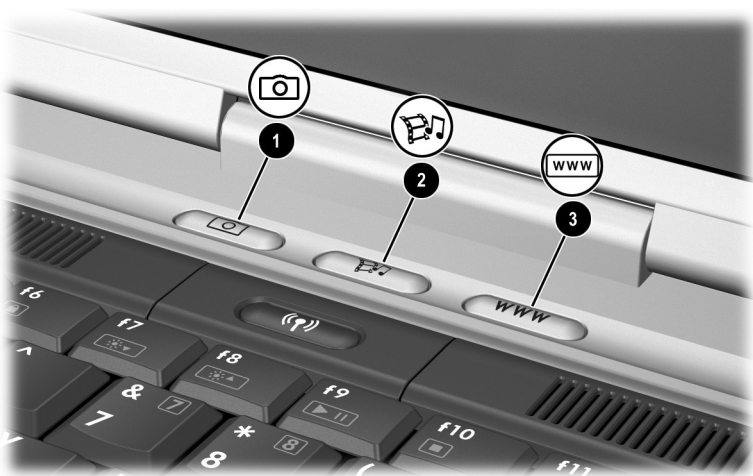
按下 **fn+f11** 热键，即可选择正在光驱中播放的音频 CD 或 DVD 中的上一个播放曲目。

## 播放音频 CD 或 DVD 中的下一个曲目 (fn+f12)

按下 **fn+f12** 热键，即可选择正在光驱中播放的音频 CD 或 DVD 中的下一个曲目。

## 使用快速启动按钮

借助于 3 个 Quick Launch（快速启动）按钮，您只需击一下按钮即可访问默认的软件应用程序或 Internet。



识别 Quick Launch（快速启动）按钮

按钮名	默认指定
① Picture（图片）	打开 My Pictures 文件夹，然后启动默认的照片和图像软件应用程序。
② Media（介质）	启动默认的多媒体软件应用程序。
③ Internet	打开 Microsoft Internet Explorer 或某个可以自定义的个人网页。



## 重新自定义快速启动按钮

您可以将笔记本计算机上的 Quick Launch（快速启动）按钮指定到某个 Internet 位置、网络目的地、软件应用程序或数据文件。例如，可以指定某个 Quick Launch（快速启动）按钮来打开 Internet 浏览器并连接至自己喜爱的网页，或者打开诸如 Microsoft Word 等应用程序，乃至打开诸如 Excel 工作表等文档。

各种按钮指定还可以组合成不同的方案。一旦选择了一种方案，那么只有此方案中的按钮指定处于活动状态。在 Quick Launch（快速启动）按钮窗口中，可以设置、更改或删除按钮指定和方案。

要重新自定义某个按钮，请执行以下操作：

1. 选择 Start（开始）> All Programs（所有程序）> Utilities（实用程序）> Quick Launch（快速启动）。
2. 在 Quick Launch（快速启动）标签上，选中希望重新自定义的按钮。
3. 键入按钮的标签，然后选择希望用此按钮打开的应用程序、文档、文件夹或网站。

如果您希望按钮的图标出现在任务栏或桌面上，可选中 Onscreen Display（屏幕显示）标签上的对应选项。

## 小键盘

笔记本计算机上有一个内置的数字小键盘，它还支持外接数字小键盘选件或附带数字小键盘的外接键盘选件。

## 使用小键盘

小键盘上带有 15 个按键，您可以象使用外部小键盘一样使用这些按键。

在开启小键盘后，小键盘上的每个按键就会执行各自右上角的图标所标识的功能。

当小键盘处于开启状态时，仍可以将小键盘上的按键当作标准按键使用。相关信息，请参阅本章后面的“[开启和关闭小键盘](#)”。



识别小键盘按键



识别小键盘按键

## 开启和关闭小键盘

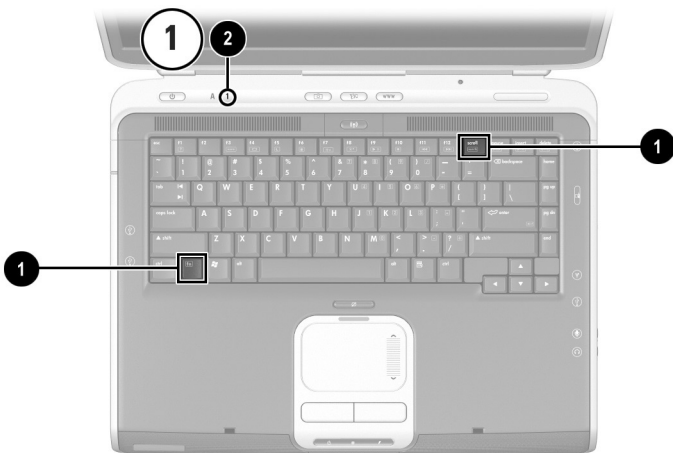
当小键盘处于关闭状态时，按下笔记本计算机上的 **fn+num lk** ①，即可开启小键盘。当小键盘处于开启状态时，按下笔记本计算机上的 **fn+num lk**（或外接小键盘上的 **num lock** 键），可以关闭小键盘。

Num Lock 指示灯 ② 将亮起：

- 当小键盘处于开启状态时，或者
- 当系统连接了已开启 **num lock** 的外接小键盘选件时



当外接小键盘选件与 HP 笔记本计算机扩展底座选件上的 USB 连接器相连时，无法开启小键盘。



识别 **fn** 和 **num lock** 键以及 Num Lock 指示灯



识别 **fn** 和 **num lock** 键以及 **Num Lock** 指示灯

## 切换小键盘上的按键功能

您可以使用 **fn** 键或 **fn+shift** 组合键，临时切换小键盘上的按键功能，使它们具有标准功能或小键盘功能。

- 要将标准按键作为小键盘键使用（当禁用小键盘时），请在按住 **fn** 键的同时按小键盘键。
- 要将小键盘按键作为标准按键使用（当启用小键盘时），可采取以下方法：
  - 按住 **fn** 键可以键入小写字母。
  - 按住 **fn+shift** 可以键入大写字母。

松开 **fn** 键后，上述按键就会恢复原有的模式。

## 在工作中启用或禁用数码锁定模式

如果工作时，要在外接小键盘上启用或禁用 **Num Lock**（数码锁定）模式，可按下外接小键盘（而不是笔记本电脑的小键盘）上的 **num lock** 键。


## **使用电池为笔记本电脑供电**

笔记本电脑可以根据外部交流电源的适用情况，选择使用交流电源供电还是电池供电，不过它总是优先使用交流电源。如果笔记本电脑中装有已充电的电池组，并正在使用外部交流电源供电，那么只有断开交流适配器与笔记本电脑的连接后，才能改用电池电源为其供电。

如果将电池组留在笔记本电脑中，只要笔记本电脑与外部电源相连，就可以为电池组充电，而且还可以在出现电涌时保护您的工作。


不过，即便关闭了笔记本电脑，其中的电池组也会逐渐放电。是将电池组留在笔记本电脑中还是将其存放起来，取决于您的工作方式。

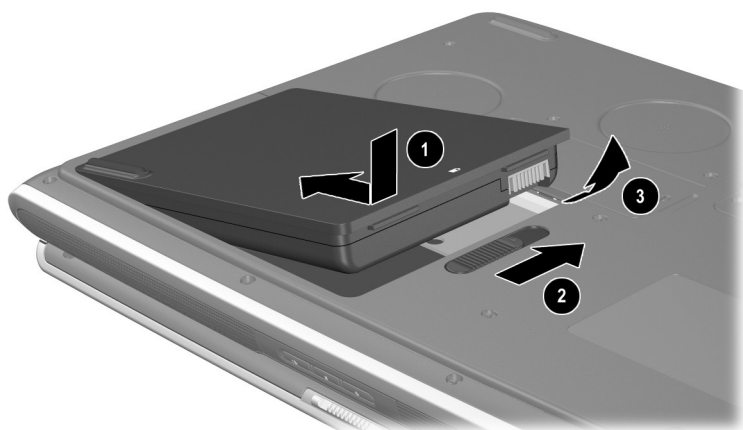
## 装入或取出电池组

 **注意：**在取出作为唯一电源的电池组之前，应启动休眠模式或关闭笔记本电脑，以防止所做的工作丢失。

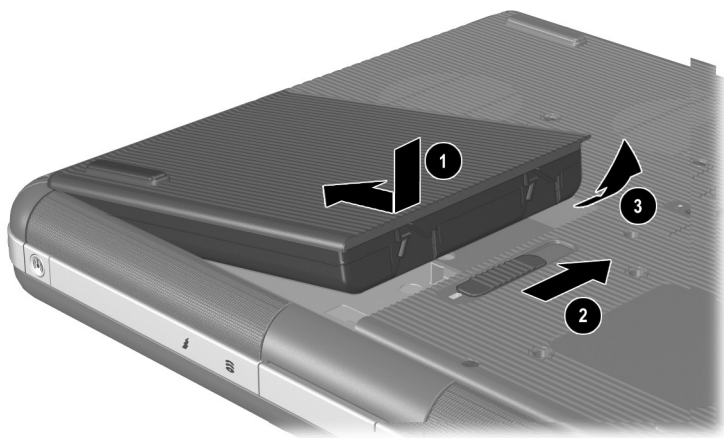
要装入或取出电池组，请执行以下操作：

- 关闭笔记本电脑，或者按一下电源按钮来启动休眠模式。
- 要装入电池组，请将电池组滑入电池托架直到就位为止 **①**。
- 要取出电池组，请按住电池释放锁定器 **②**，并朝笔记本电脑的后方滑动，与此同时从电池托架 **③** 中拔出电池组。
- 开启笔记本电脑，或者按一下电源按钮，以便从休眠模式中恢复过来。

 **注意：**直到电源/等待指示灯熄灭（表示休眠模式已结束）后，才能恢复到开机状态。



装入或取出电池组



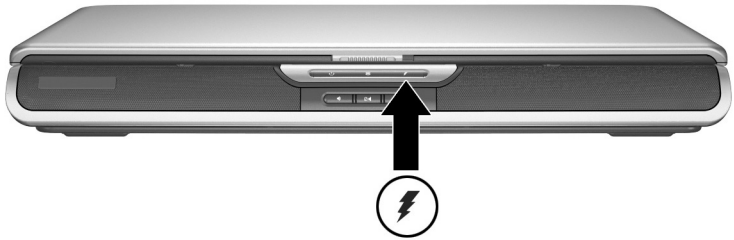
装入或取出电池组

## 为电池组充电

当笔记本计算机通过交流电源适配器与外部电源连接时，电池组会自动充电。

一旦接通外部电源，无论笔记本计算机是处于断电状态还是处于使用状态，均可为电池组充电。当笔记本处于关闭状态时，电池组的充电速度更快一些。当笔记本计算机处于使用状态时，充电时间要长一些，这取决于系统的活动情况。

在为电池组充电的过程中，笔记本计算机上的电池指示灯始终亮着。当电池充足电后，该指示灯将熄灭。



识别电池指示灯



识别电池指示灯



## 获得准确的电量信息

为电池组充电可以延长电池的使用寿命，并提高电池电量表的准确性。在为电池充电时，应注意以下几点：

- 在充电之前，应使电池组彻底放电。
- 为电池组充足电。如果未充足电，即使新电池组也不能正确地显示电量信息。
- 对电池组进行彻底充、放电，可以减少校准电池所需的次数。
- 如果已有一个多月未使用笔记本电脑，就需要对其中的电池组进行校准。有关详细信息，请参阅本章的“[校准电池组](#)”一节。

## 查看电池电量显示信息

要了解电池组中的残余电量，请选择 Start（开始） > Control Panel（控制面板） > Performance and Maintenance（性能和维护） > Power Options（电源选项）图标 > Power Meter（电源计量器）标签。



如果将 Power（电源）图标放在任务栏上，其形状会随着主电源的变化而变化（要么电池组为主电源，要么交流电源为主电源）。

## 解释电池电量显示信息

大多数电池电量显示信息都以剩余电量的百分比和剩余供电时间的方式报告电池状态。

剩余供电时间表明了电池组继续按当前水平供电时，所剩下的供电时间。例如，如果开始播放 DVD，电池的供电时间将缩短；如果停止播放 DVD，电池的供电时间将延长。

## 将电源图标放在任务栏上

要将 Power（电源）图标放在任务栏上，请访问 Power Options（电源选项）窗口，选择 Advanced（高级）标签，然后选中 Always Show Icon on the taskbar（总是在任务栏上显示图标）复选框。



如果将 Power（电源）图标放在任务栏上，其形状会随着主电源的变化而变化（要么电池组为主电源，要么交流电源为主电源）。

---

## 控制电池电量不足的状况

在电池电量不足或电池电量严重不足的情况下作出响应是非常重要的。本节将说明默认的电池设置，以及在电池电量不足的情况下保护所做工作的方法。

## 判别电池电量不足的状况

如果电池组是笔记本电脑的唯一电源，而且其电量已降至总电量的 5%，那么笔记本电脑就已经处于电池电量不足的状态。这时，电池指示灯将闪烁，而且屏幕上会显示出一条文本方式的警告消息。

利用 Power Options（电源选项）实用程序，用户可以重新定义电池电量不足的状况、设置声音警告和更改其它电源默认项。有关详细信息，请参阅此文档库 CD 上 *软件指南* 中的“电源”一章。

## 判别电池电量严重不足的状况

如果电池电量不足的问题得不到解决，笔记本计算机将出现电池电量严重不足的状况。默认情况下，笔记本计算机将只剩 3% 电量时的状况定义为电池电量严重不足的状况。

此时，电源指示灯将继续闪烁，而且：

- 如果已启用了休眠功能（默认设置），而且笔记本计算机正处于开机或等待状态，那么系统将启动休眠模式，并将系统内存中的信息保存到硬盘驱动器上。未保存的工作将丢失。
- 如果禁用了休眠功能，而且笔记本计算机处于开机或等待模式，那么笔记本计算机在等待模式下作短暂停留后便会关闭。此时，电源/等待指示灯熄灭，而且笔记本计算机也无法将系统内存中的信息保存到硬盘驱动器中。

## 检查休眠设置

休眠（在默认情况下启用）是一项重要的防护措施，可以防止出现电池电量不足的情况。要检查是否已启用了休眠功能，请单击 Power（电源）图标，或者：

- » 选择 Start（开始）> Control Panel（控制面板）> Performance and Maintenance（性能和维护）> Power Options（电源选项）> Hibernate（休眠）标签。确保已选中 Enable Hibernate Support（启用休眠支持）复选框。

## 解决电池电量不足的状况

---



**注意：**如果笔记本电脑出现了电池电量严重不足的状况，并启动了休眠模式，那么直到电源/等待指示灯熄灭（表明休眠模式已结束）后，才能恢复到开机状态。

---

### 如果可以使用外部电源

- » 如果可以使用外部电源为笔记本电脑供电，还应连接交流电源适配器。

### 如果可以使用已充电的电池组

- » 关闭笔记本电脑或启动休眠模式。然后，装入已充电的电池组，并重新接通笔记本电脑的电源。

### 如果没有可用电源

- » 保存所做的工作。然后，启动休眠模式或关闭笔记本电脑。

### 笔记本电脑无法从休眠模式中恢复

如果重新接通系统电源后，无法从休眠状态中恢复过来，系统将提示您删除恢复数据，并进行系统引导。未保存的数据将丢失。

## 校准电池组

### 何时校准

即使频繁使用电池组，每个月校准电池组的次数也不必多于一次。第一次使用新电池组之前不必进行校准。但是，应确保电池组已充足电，当它作为唯一电源时，这一点尤为重要。

出现下列情况时，应当校准电池组：

- 电池状态显示得不准确。
- 电池的正常供电时间出现了明显的变化。
- 在一个月或更长时间内未使用过电池组。

### 如何校准

要校准电池组，必须对电池组完全充电、完全放电，然后再完全充电。

### 为电池组充电

在使用笔记本电脑计算机的同时，为电池组充足电。要为电池组充电，请执行以下操作：

1. 将电池组装入笔记本电脑中。
2. 利用交流适配器，连接笔记本电脑和外部电源。（电池指示灯亮起。）

在电池组充足电后，该指示灯将熄灭。

### 为电池组放电

#### 禁用休眠功能

要对电池组进行充分放电，应暂时禁用休眠功能。

要禁用休眠功能，请执行以下操作：

- » 选择任务栏上的 Power（电源）图标，或访问 Power Options（电源选项）> Hibernate（休眠）标签，然后取消选中 Enable Hibernate support（启用休眠支持）复选框。

## 为电池组放电

当电池指示灯熄灭，表明电池组已充足电后，可以开始对电池组进行放电。



**注意：**如果要在无人看管的情况下放电，请先保存所做的工作，然后再开始放电。


---

要将电池组充分放电，请执行以下操作：

1. 选择任务栏上的 Power（电源）图标或选择 Start（开始）> Control Panel（控制面板）> Performance and Maintenance（性能和维护）图标 > Power Options（电源选项）图标 > Power Schemes（电源方案）标签。
2. 记录 Plugged In（接通交流电源）列中的三个设置，以及 Running on Batteries（使用电池供电）列中的三个设置，以便在校准后对其进行重置。
3. 选择下拉列表，将上述两列中的 6 个选项全部设置为 Never（从不）。
4. 选择 OK（确定）按钮。
5. 断开笔记本计算机与外部电源的连接，但 **不要** 关闭笔记本计算机。
6. 使用电池为笔记本计算机供电，直到电池组充分放电。在放电过程中，当电池组出现电量不足的情况时，电池指示灯开始闪烁。当电池组充分放电后，电源/等待指示灯熄灭，笔记本计算机也将关闭。

## 重新为电池组充电

1. 将笔记本电脑与外部电源相连，并保持这种连接状态，直到电池组重新充足电，且电池指示灯熄灭为止。

 给电池组重新充电时也可以使用笔记本电脑。不过，将笔记本电脑关闭后再进行充电，电池组的充电速度会更快一些。

2. 选择任务栏上的 **Power**（电源）图标或选择 **Start**（开始）> **Control Panel**（控制面板）> **Performance and Maintenance**（性能和维护）图标 > **Power Options**（电源选项）图标 > **Power Schemes**（电源方案）标签。
3. 重新输入先前记录的有关 **Plugged In**（接通交流电源）列中的 3 个选项和 **Running on Batteries**（使用电池供电）列中的 3 个选项的设置。
4. 选择 **OK**（确定）按钮。



**注意：**校准电池组后，重新启用休眠功能：选择 **Start**（开始）> **Control Panel**（控制面板）> **Performance and Maintenance**（性能和维护）> **Power Options**（电源选项）> **Hibernate**（休眠）标签，然后选中 **Enable Hibernation**（启用休眠）复选框。

## 节能步骤和设置

使用本节说明的节能步骤和设置可以延长电池组的供电时间。

### 在工作中节能

要在使用笔记本电脑时节约电能，请执行以下操作：

- 插接交流电源适配器，如果正在使用 **CD-ROM**、**DVD** 驱动器或其他外部连接器，更应如此。

- 在不使用无线网络连接、局域网 (LAN) 连接和调制解调器应用程序时，应退出调制解调器应用程序并断开无线网络连接和局域网连接。
- 设定自动超时设置，以提高节电效果。
- 不使用外部设备时，断开其外部电源，并从插座上拔出电源线。
- 停止使用或取出不使用的 PC 卡或数字介质卡。
- 按下 **fn+f7** 调低屏幕亮度，可以达到节电的目的。有关使用 **fn+f7** 组合键的详细信息，请参阅“触摸板和键盘”一章的“**热键命令**”一节。
- 使用可选的有源扬声器代替内部扬声器，或者根据需要调整音量按钮快速增大和减少系统音量。
- 关闭 S-Video 连接器上连接的设备。
- 如果要中断工作，应启动等待或休眠模式，或者关闭笔记本电脑。
- 将显示器超时的等待时间选得短一些（不超过 5 分钟）。要更改显示器超时设置，请选择 Start（开始）> Control Panel（控制面板）> Performance and Maintenance（性能和维护）图标 > Power Options（电源选项）图标 > Power Meter（电源计量器）标签。从 Turn Off Monitor（关闭显示器）下拉列表中选择较短的等待时间，然后选择 OK（确定）。

有关使用电源选项的详细信息，请参阅此文档库 CD 上 *软件指南* 中的“电源”一章。



## 存放电池组

如果超过两个星期不使用笔记本电脑并拔掉电源，请将电池组取出并妥善保存。



**注意：**为防止电池组受损，不要长期将电池组放在高温环境中。

在高温环境下，电池组的自行放电速度将加快。为长时间保持所存放电池组中的电量，请将电池组存放在阴凉干燥处。

要保持电池电量显示的准确性，对于已存放一个月或更长时间的电池组，使用前应进行校准。

## 处理废旧电池组



**警告：**电池组处理不当可能会引起火灾或化学灼伤。请勿拆卸、碾压、刺穿电池组或使电池组上的外部触点短路。请勿将电池组暴露在温度高于 60 摄氏度（140 华氏度）的环境中，或将电池组浸入水中或投入火中。

电池组达到使用期限后，不要将其作为一般家庭垃圾进行处理。

- 在北美洲，您可以利用 HP 电池回收计划来处理废旧电池组。此计划会向您提供一个邮资已付的电池组邮寄盒，上面预先写明了废旧电池回收机构的地址。有关详细信息，请拨打随笔记本电脑附带的 *世界各地电话号码* 手册中列出的本地区电话号码。
- 在欧洲，请使用公共回收系统处理或回收利用废旧电池组，还可以将废旧电池组退还给 HP 公司、HP 授权的合作伙伴或其代理商。
- 在其它国家/地区，请参阅随笔记本电脑附带的 *世界各地电话号码* 手册，与授权的代理商、经销商或服务供应商联系，请求提供有关电池组处理的信息。

有关电池组注意事项和处理电池组的详细信息，以及政府机构通告的完整文本，请参阅本 CD 中的 *管制和安全通告指南*。

## 获得有关电源的详细信息

有关节电、设置电源首选项和使用等待和休眠功能的详细信息，请参阅此文档库 CD 上 *软件指南* 中的“电源”一章。

## 理解驱动器术语

**硬盘驱动器**可以永久存储数据文件和软件，如系统文件、应用程序和驱动程序。硬盘驱动器有时称为**硬驱**。

**可选磁盘驱动器**（某些机型上有）包括软盘驱动器。软盘驱动器有时称为**软盘驱动器**或**软驱**。软盘驱动器常用于存储或传输数据。

**光驱**包括 CD 和 DVD 驱动器。光驱用于存储或传输数据以及播放音乐和电影。与 CD 驱动器相比，DVD 驱动器的存储容量要大些。



DVD+RW 驱动器及 DVD/CD-RW 复合式驱动器能够写可刻录 CD 和 DVD。

根据机型的不同，笔记本电脑可以在光驱中进行读写操作，如下表所述。

光驱	读取	写入
CD-ROM	是	否
DVD-ROM	是	否
DVD/CD-RW 复合式驱动器	是	是
DVD+RW	是	是

**可选 HP USB 数字驱动器**（某些机型）是袖珍的 SD（安全数字）内存驱动器，用于存储和传输文件，如数字图片、音乐、视频或大型数据文件。HP USB 数字驱动器可连接到可选数字托架或 USB 端口，连接到 USB 端口时，HP USB 数字驱动器电缆可缩回或拉出。

可以插入驱动器或从驱动器中取出的**软盘、磁盘或光盘**叫做**驱动器介质**。在本指南中，**软盘**用在**软盘驱动器**中，**磁盘**用在**大容量磁盘驱动器**中，而**光盘**则用在**光驱**中。驱动器介质包括软盘、CD 和 DVD。

## 维护驱动器和驱动器介质

驱动器和驱动器介质是笔记本电脑中容易损坏的组件，应小心轻放。以下注意事项适用于各种驱动器。步骤中还包括与某些特定步骤相关的注意事项。

---

## 维护驱动器

---



**注意：**为防止损坏笔记本电脑或驱动器以及丢失数据，请注意以下事项：

- 除修理或更换外，请不要取出内置硬盘驱动器。
  - 数字驱动器仍在使用时，不要将其卸下。
  - 静电释放可能会损坏电子元件。要防止静电损坏笔记本电脑或驱动器，请采取以下两个防范措施：(1) 在接触驱动器之前触摸接地的金属物体，释放自身的静电；(2) 不要接触驱动器上的连接器。有关防止静电损坏的详细信息，请参阅文档库 CD 上 *管制和安全通告* 指南中的“静电释放”一节。
  - 用力过大可能会损坏驱动器连接器。在插入驱动器时，用力应当适当，使驱动器卡入到位即可。
  - 取放驱动器时应小心，要轻拿轻放。切勿跌落。
  - 避免使硬盘驱动器或软盘靠近带有磁场的设备。带有磁场的产品包括音像带消磁产品、显示器和扬声器。带有磁场的安检设备包括机场步行通过的安检设备和手持式安检磁棒。机场安检设备检查旅行箱时，通常是将旅行箱放在传送带上，使用 X 射线而不是磁场，所以不会损坏硬盘驱动器或软盘。
  - 切勿将清洁剂喷洒在驱动器上。
  - 不要让驱动器接触到液体，也不要将其放置在温度过高或过低的环境中。
  - 如果需要邮寄驱动器，请将驱动器放在防电击、防震、防热、防冷、防潮的包装中运输。请在包装上标明“易碎品”。
-

## 有关驱动器介质的注意事项

---



**注意：**为防止损坏驱动器介质，请注意以下事项：

- 不要打开软盘上的金属保护片，也不要触摸软盘壳内的盘片。
  - 不要使软盘接近强磁场，例如，安检区域内使用的步行通过的安检设备或手持式安全磁棒。
  - 只能使用光盘清洁套件来清洁 CD 或 DVD，该清洁套件可从大多数电子设备零售商处购买到。
- 

## 使用驱动器介质

### 防止出现等待和休眠

---



**注意：**如果在播放光盘驱动器中的介质时，启动了等待或休眠模式，则可能停止播放或降低播放的质量。

---

请在启动等待或休眠模式之前取出所有介质。如果在光盘驱动器处于使用状态时意外启动了等待或休眠模式，便会出现以下这样的警告消息：**Putting the computer into Hibernation or Standby may stop the playback. Do you want to continue?**

（使计算机进入休眠或等待模式后可能会停止播放。是否继续？）请选择 No（否）。

要从休眠或等待模式中恢复过来，只需按一下电源按钮即可。此时可能会重新播放音频和视频内容，也可能需要重新启动驱动器介质。

有关等待和休眠模式的详细信息，请参阅本 CD 上 *软件指南* 中的“电源”一章。

## 显示介质内容

自动播放，有时称为*自动运行*，是操作系统的一项功能。当您把 CD 或 DVD 插入光盘驱动器并关闭托盘后，自动播放功能就会将介质上的内容显示在屏幕上。

默认设置下将启动自动播放功能，但也可以禁用此功能。

## 设置自动播放首选项

自动播放功能是通过操作系统启用或禁用的：

1. 选择 Start（开始）> My Computer（我的电脑）。
2. 右击光盘驱动器。
3. 选择 Properties（属性）> AutoPlay（自动播放）标签，然后按照屏幕上的说明进行操作。

## 取消音频 CD 的自动播放功能

在启用自动播放功能后，要防止音频 CD 打开，可在插入 CD 时按 **Shift** 键。

## 显示 CD 或 DVD 的内容

如果自动播放功能已经禁用，并且在插入 CD 或 DVD 时没有显示内容，您可以手动显示相关内容：

1. 选择 Start（开始）> Run（运行），然后键入：  
X:  
（其中，X 是指装有 CD 或 DVD 的驱动器盘符）
2. 按 **Enter** 键。



驱动器盘符是字母表中的字母，笔记本电脑用它来标识驱动器。要显示系统中每个驱动器的盘符，请选择 Start（开始）> My Computer（我的电脑）。

## 向系统中添加驱动器

内置硬盘驱动器和光驱是笔记本电脑的标准部件。光驱的类型根据笔记本电脑的机型而有所不同。使用 **microdrive** PC 卡或外接硬盘驱动器还可以增加硬盘驱动器容量。

某些机型的笔记本电脑带有一个可选软盘驱动器或可选 **HP USB** 数字驱动器。HP USB 数字驱动器可连接到任一 USB 连接器或可选数字托架。

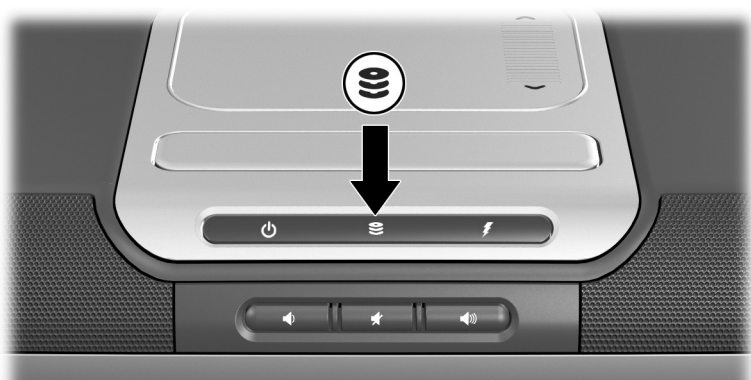
可选磁盘驱动器也可以添加到系统中，只需将其连接到一个 USB 连接器或 1394 连接器即可。

有关连接外部设备的更多信息，请参阅第 6 章“[连接外部设备](#)”。有关 PC 卡的详细信息，请参阅第 8 章“[硬件升级](#)”。

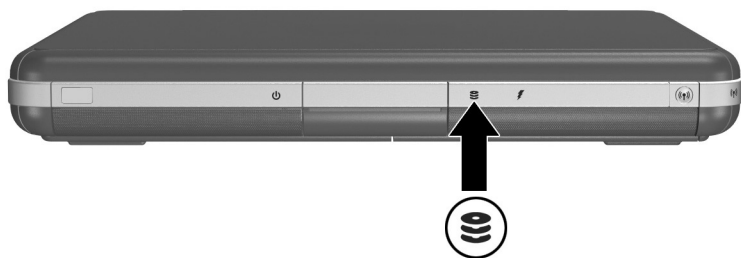


## 使用 IDE 驱动器指示灯

当内置硬盘驱动器或光盘驱动器正在使用时，IDE（集成驱动电子设备）指示灯会亮起。此指示灯又称为硬盘驱动器/光盘驱动器活动指示灯。



识别 IDE 驱动器指示灯



识别 IDE 驱动器指示灯

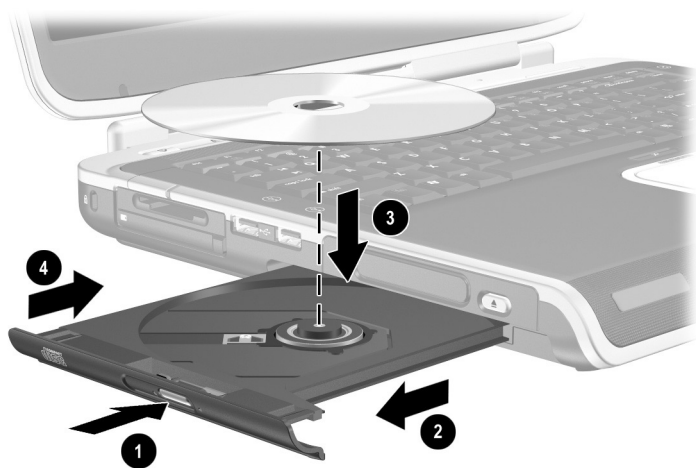
## 插入和取出驱动器介质



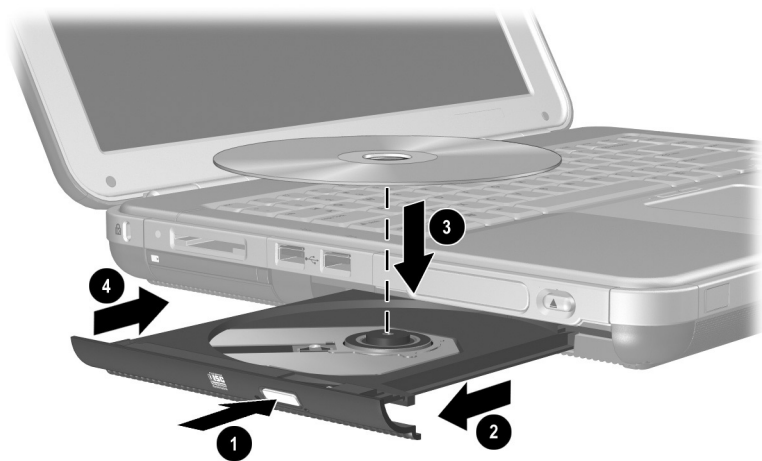
注意：为了避免播放失真或损坏光盘介质，在插入或取出光盘驱动器中的介质之前，应停止播放 CD 或 DVD，并退出媒体播放软件。

### 插入 CD 或 DVD

1. 打开笔记本电脑。
2. 按驱动器挡板上的释放按钮 ❶ 释放介质托盘，然后将介质托盘向外完全拉出 ❷。
3. 将 CD 或单面 DVD 放在托盘上，使标签朝上。
4. 在孔附近向托盘的轴心轻压光盘 ❸，直到卡入到位。如果介质托盘没有完全打开，可将光盘倾斜放在托盘轴心的上面，然后向下按直到使它就位。用手拿住光盘的边缘，不要接触光盘表面。
5. 关闭介质托盘 ❹。



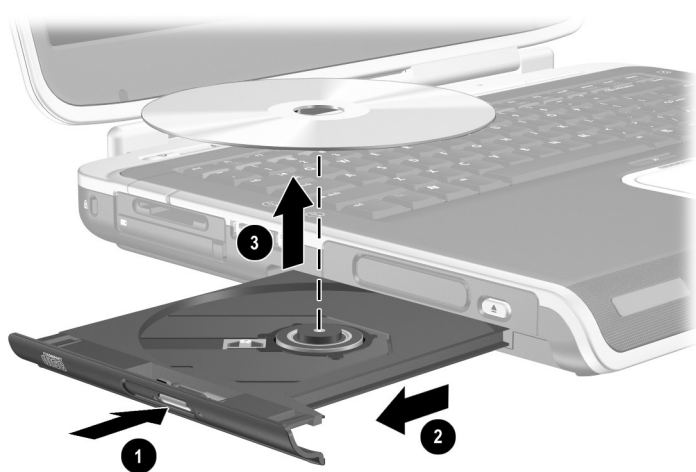
将 CD 或 DVD 插入光盘驱动器



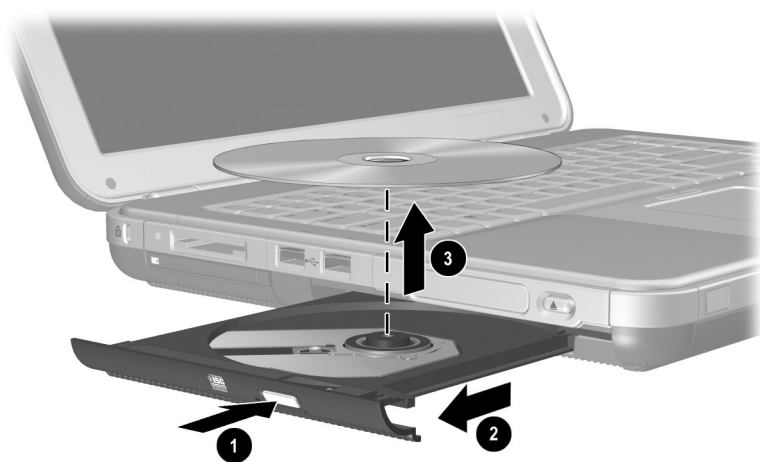
将 CD 或 DVD 插入光盘驱动器

## 取出 CD 或 DVD（电源接通时）

1. 打开笔记本电脑。
2. 按下驱动器挡板上的释放按钮 **①**，释放介质托盘，然后将托盘拉出，直至其完全伸出 **②**。
3. 从托盘 **③** 中取出光盘时，轻轻下压轴心，同时拿住光盘的外缘向上提。如果介质托盘没有完全拉出，要将光盘斜着取出。用手拿住光盘的边缘，不要接触光盘表面。
4. 关闭介质托盘。
5. 将光盘放入保护盒中。



在电源接通时将 CD 或 DVD 从光盘驱动器中取出

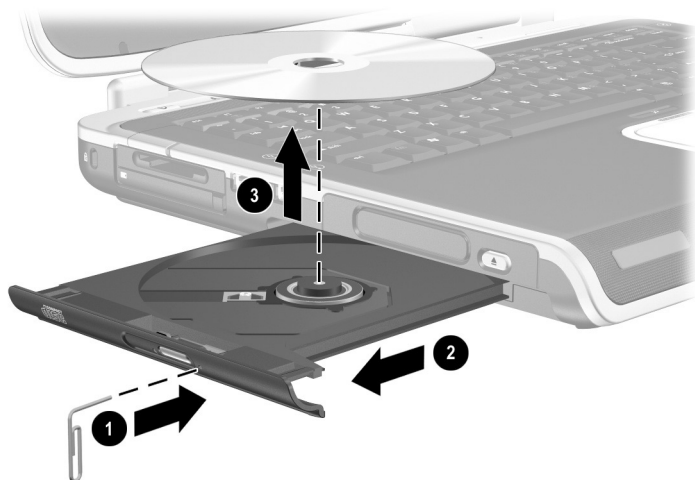


在电源接通时将 CD 或 DVD 从光盘驱动器中取出

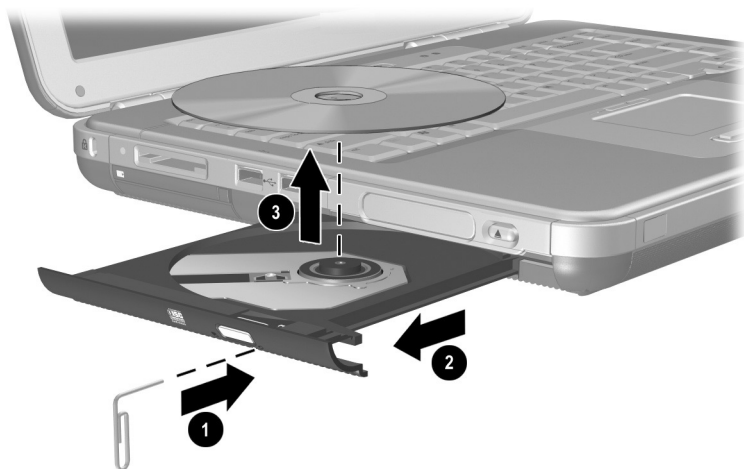
## 取出 CD 或 DVD（电源未接通时）

如果笔记本电脑已经关闭，或者没有电，驱动器上的释放按钮将不起作用。要不使用释放按钮从光驱中取出光盘，请执行以下操作：

1. 将回形针的一端插入驱动器前挡板上的手动退盘孔 ❶。
2. 轻轻插入回形针，直至介质托盘弹出，然后将托盘完全拉出 ❷。
3. 从托盘中取出光盘 ❸。如果介质托盘没有完全拉出，要将光盘斜着取出。用手拿住光盘的边缘，不要接触光盘表面。
4. 关闭介质托盘。
5. 将光盘放入保护盒中。



在没有接通电源时将 CD 或 DVD 从光盘驱动器中取出



在没有接通电源时将 CD 或 DVD 从光盘驱动器中取出

## 插入软盘（某些机型上有）

要将软盘插入软盘驱动器，请将软盘的标签面朝上插入驱动器，直至卡入到位。

正确插入软盘后，介质弹出按钮便会弹出。



识别软盘驱动器上的介质弹出按钮



识别软盘驱动器上的介质弹出按钮



## 取出软盘（某些机型上有）

要从软盘驱动器中取出软盘，请执行以下操作：

1. 按下驱动器上的介质弹出按钮，使软盘弹出。
2. 从驱动器中取出软盘。
3. 将软盘放入保护盒中。

## 安装可选的 HP USB 数字驱动器 (某些机型上支持)

可选 HP USB 数字驱动器是袖珍型 SD 内存驱动器，用于存储和传输文件，如数字图片、音乐、视频或数据文件。HP USB 数字驱动器可连接到可选数字托架或 USB 端口，连接到 USB 端口时，HP USB 数字驱动器电缆可缩回或拉出。

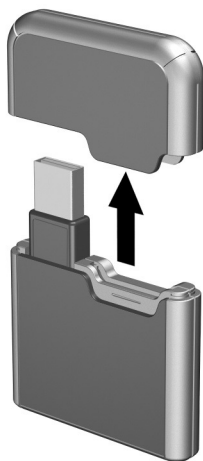
您必须先要在 HP USB 数字驱动器中安装 SD 内存卡，才能在笔记本计算机上安装数字驱动器。根据笔记本计算机的机型，您可能有也可能没有 SD 内存卡。您可从计算机零售商或电子设备零售商处购买 SD 内存卡。



## 安装可选 SD 内存卡

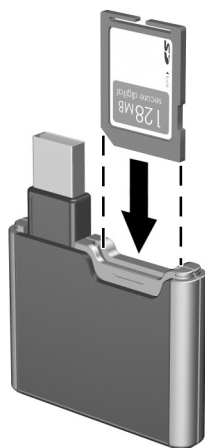
要将 SD 内存卡安装到数字驱动器中，需要执行以下步骤：

1. 卸下数字驱动器的盖。



*卸下盖*

2. 将 SD 内存卡插入数字驱动器的 SD 插槽中。



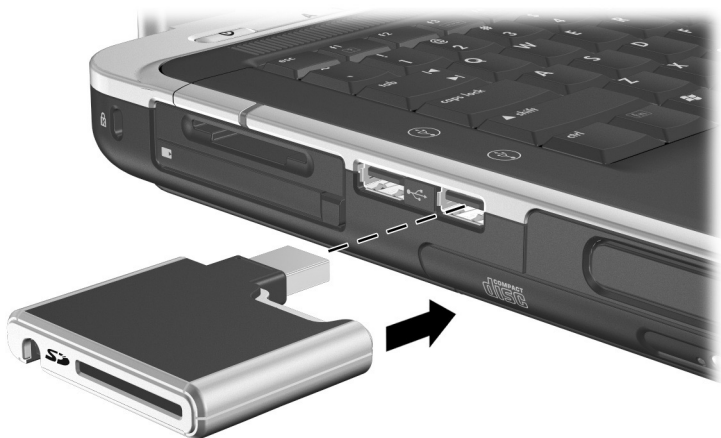
*插入 SD 内存卡*

## 将可选数字驱动器连接到 USB 端口

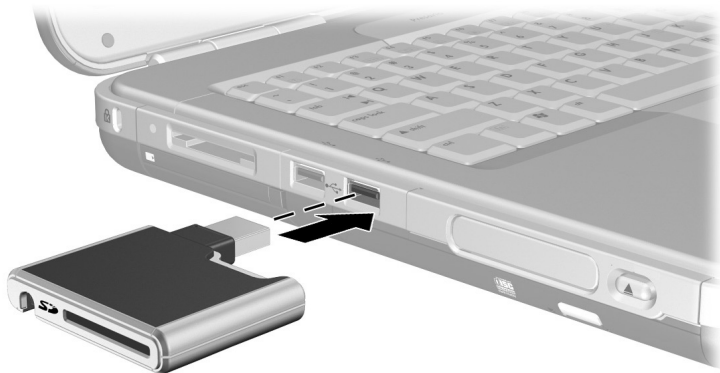
可选数字驱动器可在 USB 电缆缩回或拉出的情况下连接到 USB 端口。

要在 USB 电缆缩回的情况下连接数字驱动器，请执行以下步骤：

1. 首先确保您已在数字驱动器中安装了 SD 内存卡。
2. 将数字驱动器上的 USB 连接器插入笔记本电脑的 USB 端口。



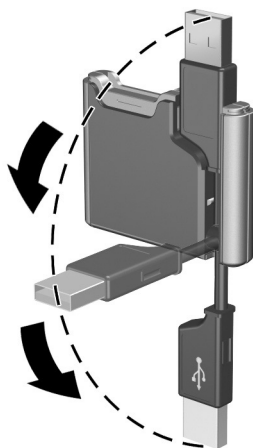
将数字驱动器连接到 USB 端口



将数字驱动器连接到 USB 端口

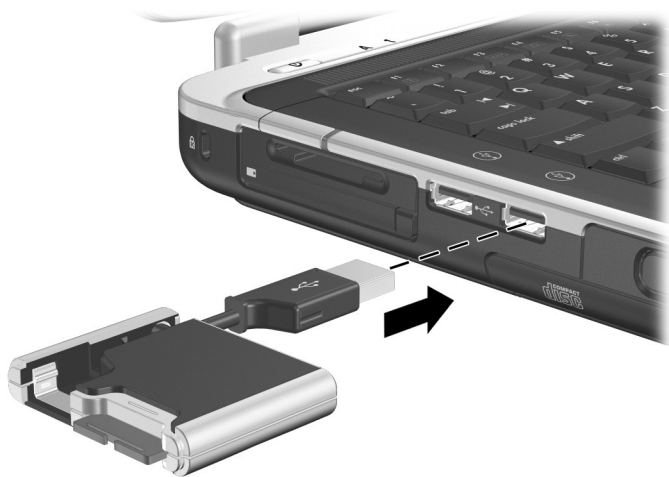
要在 USB 电缆伸出的情况下连接到可选数字驱动器，请执行以下步骤：

1. 旋转 USB 电缆直至其完全伸出。

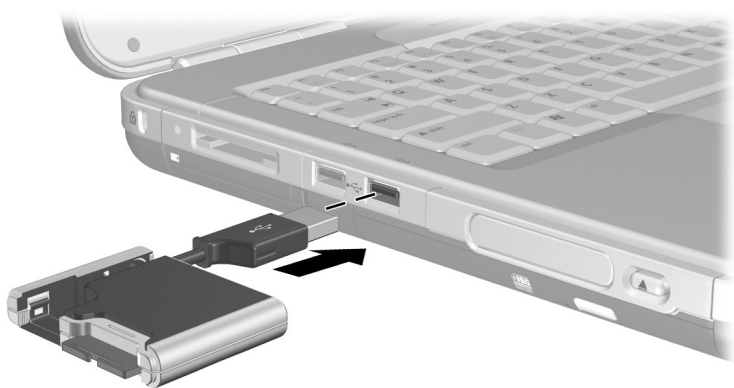


#### *拉出 USB 电缆*

2. 将 USB 电缆上的连接器插入笔记本电脑的 USB 端口。



将拉出的 USB 电缆连接到 USB 端口



将拉出的 USB 电缆连接到 USB 端口

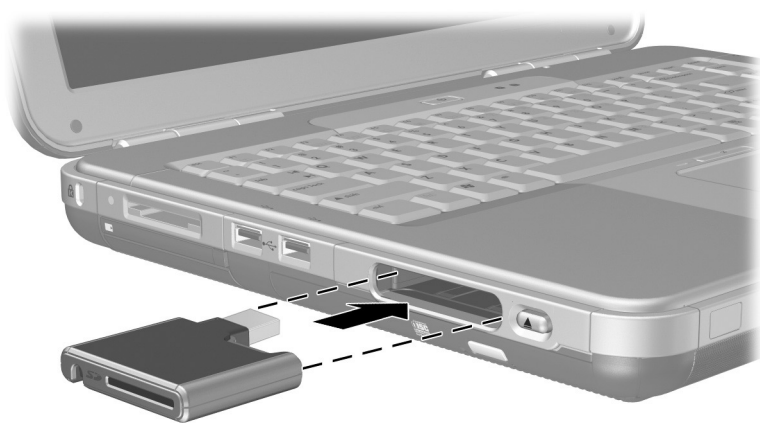
## 将可选数字驱动器插入可选数字托架中

要将可选数字驱动器插入可选数字托架，请执行以下步骤：

1. 首先确保您已在数字驱动器中安装了 SD 内存卡。
2. 将数字驱动器标签朝上轻轻插入数字托架中，直至其卡入到位。



将数字驱动器插入数字托架



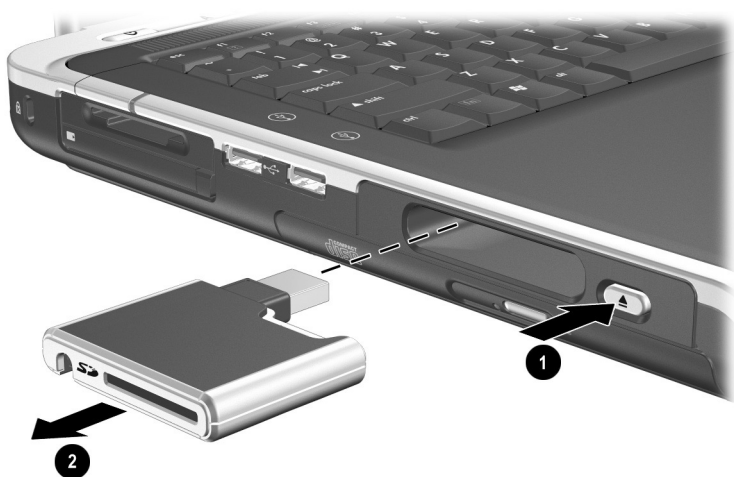
将数字驱动器插入数字托架



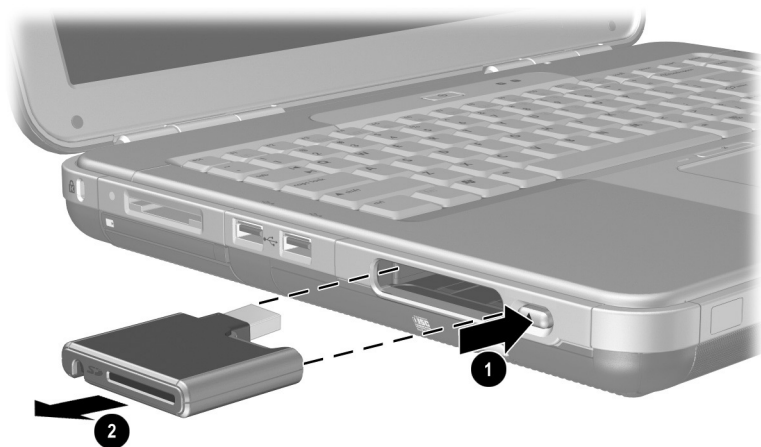
## 从可选数字托架中取出可选数字驱动器

要从可选数字托架中取出可选数字驱动器，请执行以下步骤：

1. 按下数字驱动器释放按钮 **①** 以弹出数字驱动器。
2. 将数字驱动器从托架 **②** 中取出。



将数字驱动器从数字托架中取出



将数字驱动器从数字托架中取出

## 查找可选驱动器软件的信息

笔记本电脑中预装了播放 CD 和 DVD 所需的软件。有关详细信息，请参阅本 CD 上*软件指南*中的“多媒体”一章。

## 调节音量

您既可以使用笔记本电脑上的音量按钮来调节音量，也可以使用音量控制软件进行调节。某些应用程序也提供音量调节功能。

### 使用音量按钮

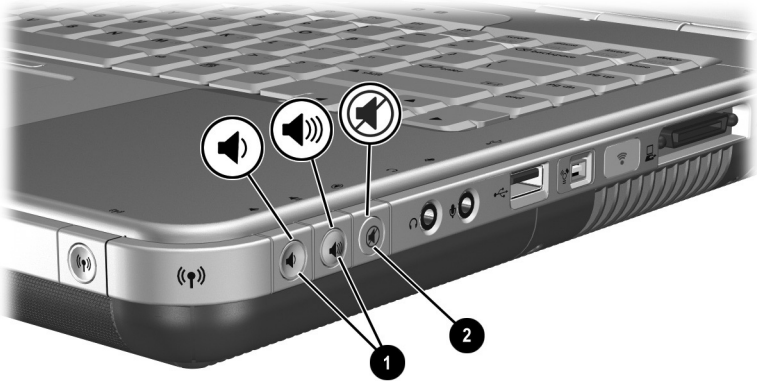
使用音量按钮调节音量的方法如下：

- 要减小音量，请按左音量按钮 ❶。
- 要增加音量，请按右音量按钮 ❶。
- 要设置为静音或恢复音量，请按中间的音量按钮 ❷。



识别音量按钮

- 要减小音量，请按左音量按钮 ❶。
- 要增加音量，请按中间的音量按钮 ❶。
- 要设置为静音或恢复音量，请按右音量按钮 ❷。



识别音量按钮

## 使用音量控制图标

要将音量控制图标放在任务栏上，请选择 **Start**（开始）> **Control Panel**（控制面板）> **Sounds, Speech, and Audio Devices**（声音、语音和音频设备）图标 > **Volume**（音量）标签。选中 **Place Volume Icon in the Task Bar**（在任务栏上显示音量图标）复选框。

要调节音量，请双击此图标。选中滑块并上下拖动，即可增加或减小音量。要设置静音或恢复音量，请选中或清除 **Mute**（静音）复选框。



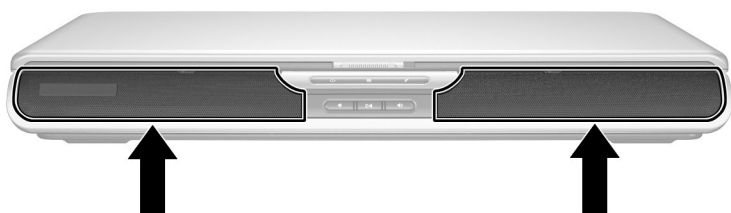
如果您在任务栏上看不到已放置的图标，那么这些图标可能被隐藏了。选择任务栏上的箭头或粗竖条，将其展开即可见到这些图标。

## 使用内置扬声器

内置扬声器以立体声播放应用程序、操作系统、游戏、驱动器介质、Internet 和其它声源发出的声音。



将外部设备（例如头戴式受话器）连接到音频输出插孔（有时称为*线路输出*插孔）时，便会禁用内置扬声器。



识别内置扬声器



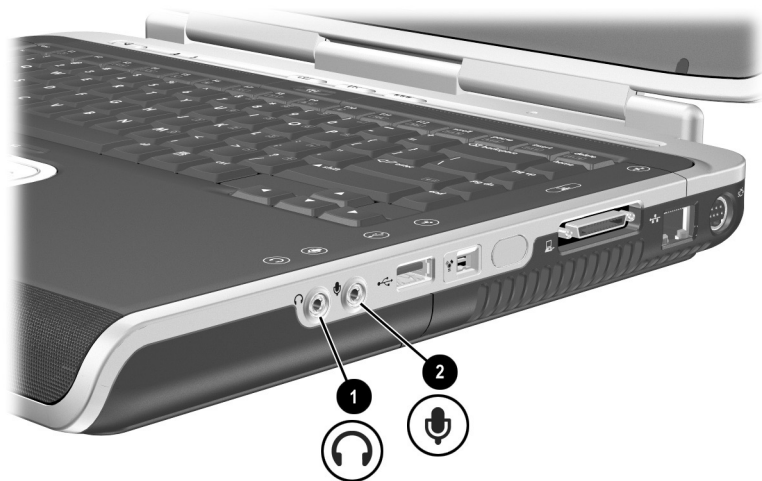
识别内置扬声器

## 连接音频设备

### 识别音频插孔

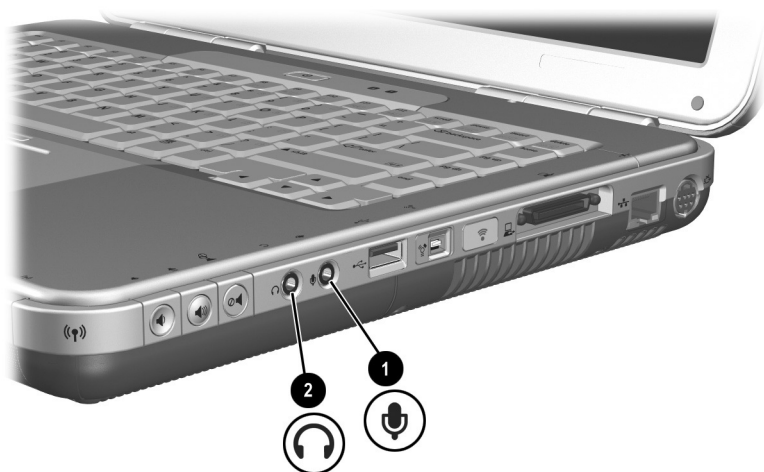
该笔记本电脑有两个音频插孔：

- 音频输出插孔 ①（有时称为**线路输出插孔**）可用于连接头戴式受话器、耳机或外接立体声扬声器。音频输出插孔还用于连接音频/视频设备（例如电视机或 VCR）的音频功能。
- 音频输入麦克风插孔 ② 连接单声道或立体声的**外置麦克风**。



识别音频插孔

- 音频输入麦克风插孔 ❶ 连接单声道或立体声的外置麦克风。
- 音频输出插孔 ❷（有时称为线路输出插孔）可用于连接头戴式受话器、耳机或外接立体声扬声器。音频输出插孔还用于连接音频/视频设备（例如电视机或 VCR）的音频功能。



识别音频插孔

## 使用麦克风插孔

您的笔记本配备了立体声麦克风插孔。将声音录制应用软件和外置的立体声麦克风结合使用可支持立体声（双声道）录制和立体声播放。将声音录制应用软件和外置的单声道麦克风结合使用仅支持单声道录制和立体声播放。因此，左声道和右声道的声音听起来是相同的。

将麦克风连接到麦克风插孔时，请使用带有 3.5 毫米插头的麦克风。

## 使用音频输出插孔



**警告：**为减少人身伤害的危险，请调节音量后再戴上耳机或头戴式受话器。

---



**注意：**为避免损坏外部设备，请勿将单声道插头插入音频输出插孔。

---

将设备连接到音频输出插孔时，应注意以下事项：

- 只能使用 3.5 毫米的立体声插头。
  - 要获得最佳音质，请使用 24-32 欧姆的耳机。
- 



将外部音频设备连接到音频输出插孔后，内置扬声器将被禁用。

---



## 连接 S-Video 设备

### 连接音频

S-Video 输出插孔只支持视频信号。

要设置结合音频和视频功能的配置（例如在笔记本电脑上播放 DVD 电影但将电影显示在电视屏幕上），就需要使用标准的 3.5 毫米音频电缆，该电缆可从大多数计算机或电子设备零售商处购买到。

将音频电缆的立体声一端插入笔记本电脑的音频输出插孔。将电缆的另一端插入外部设备的音频输入插孔。

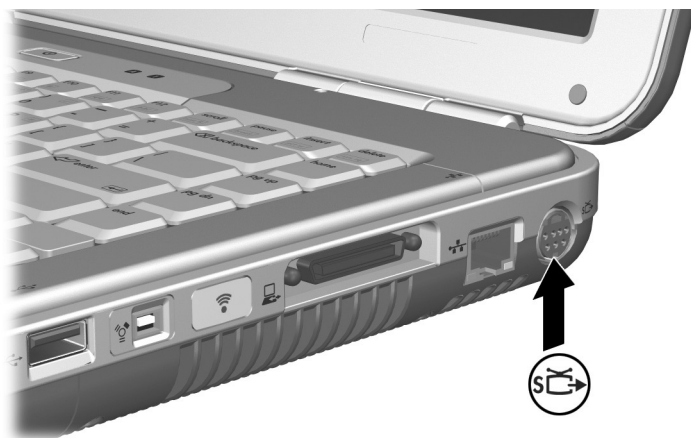
### 连接视频

要通过 S-Video 输出插孔传输视频信号，您需要使用标准的 S-Video 电缆（大多数计算机或电子设备零售商店均有售）。

将 S-Video 电缆的任一端插入笔记本电脑的 S-Video 输出插孔。将此电缆的另一端插入外接设备的 S-Video 输入（而不是视频输出）插孔。



识别 S-Video 输出插孔



识别 S-Video 输出插孔

---

## 打开和关闭视频设备

打开 S-Video 设备后，便会显示出图像。关闭该设备后，图像便会消失。

要打开视频设备，请使用以下方法之一：

- 启动或重新启动笔记本电脑。
- 要访问 ATI Displays（ATI 显示）标签，请选择 Start（开始）> Control Panel（控制面板）> Appearance and Themes（外观与主题）> Display（显示）图标的 Settings（设置）标签。选择 Advanced（高级）按钮，然后依次选择 ATI Displays（ATI 显示）标签和 TV Power（TV 电源）按钮。



要省电，请在断开设备与系统的连接之前先关闭设备。

---

## 更改彩色电视制式

彩色电视制式是发送和接收电视视频信号的方式。要在笔记本计算机和电视机之间发送信号，二者必须使用相同的彩色电视制式。

美国、加拿大、日本和韩国使用 NTSC 制式。欧洲、中国、俄罗斯和非洲使用 PAL 制式，巴西使用 PAL-M 制式。其它南美洲及中美洲国家/地区可能使用 NTSC、PAL 或 PAL-M 制式。

大多数笔记本计算机在出厂时已设置好国家/地区专用的制式，但任何笔记本计算机上的国家/地区设置都是可以更改的。

更改彩色电视制式的步骤如下：

1. 选择 Start（开始）> Control Panel（控制面板）> Appearance and Themes（外观与主题）> Display（显示）图标 > Settings（设置）标签。选择 Advanced（高级）按钮 > ATI Displays（ATI 显示）标签。
2. 选择 TV 按钮，再选择 Format（制式）标签。
3. 按名称或者按国家/地区选择电视制式：
  - a. 要按名称选择制式，请选择 Format（制式），在列表中选择一种制式名称，再选择 OK（确定）按钮。
  - b. 要选择地区或国家的默认制式，请选择 Country/Region（国家/地区），在列表中选择一个地点，然后选择 OK（确定）按钮。
4. 按照提示重新启动笔记本计算机。

---

## 连接外部设备

### 连接标准设备

本指南中所述的插孔、连接器和端口支持标准外部设备。

- 有关使用哪种插孔、连接器或端口的信息，请参阅设备附带的文档。
- 有关安装或装载软件（如设备所需的驱动程序）的信息，请参阅设备的说明文档、操作系统帮助文件或者访问设备制造商的网站。

要将标准外接设备连接到笔记本电脑上，请执行以下操作：

1. 如果要连接有源设备，请确保设备已关闭。
2. 将设备连接到笔记本电脑上适当的插孔或连接器。
3. 如果连接的是有源设备，请将设备的电源线插头插入接地的电源插座。
4. 打开该设备。



如果正确连接的外部显示器或其它显示设备不显示图像，请尝试按 **fn+f4** 热键将图像切换到新设备上。

---

要断开标准外部设备与笔记本电脑的连接，请先关闭该设备（如果已打开），然后断开该设备与笔记本电脑的连接。

## 连接 USB 设备

USB（通用串行总线）是一种硬件接口，可用于将 USB 键盘、鼠标、驱动器、打印机、扫描仪或集线器等外部设备连接到笔记本电脑上。集线器是一种连接设备，可以是有源的，也可以是无源的。

可选 USB 集线器可以连接到笔记本电脑或可选端口复制器上的 USB 连接器，也可连接到其它 USB 设备上。集线器可以支持若干 USB 设备。

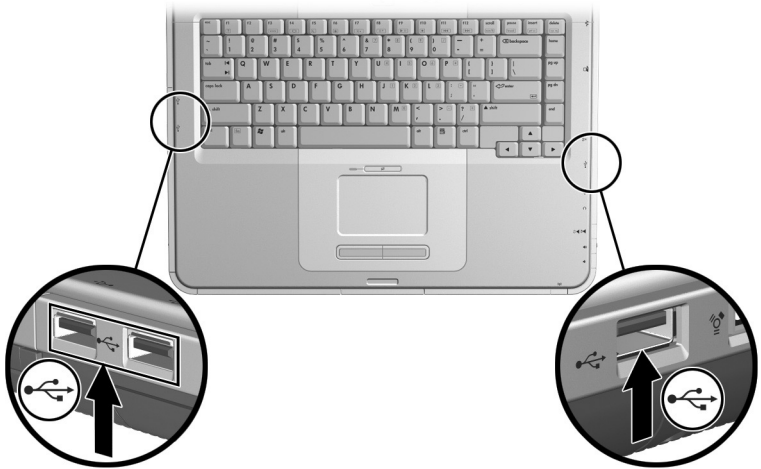
- 有源集线器必须连接到外部电源。
- 无源集线器必须连接到笔记本电脑的 USB 连接器上，或者连接到有源集线器的端口上。

USB 连接器支持符合 USB 2.0 以及更低版本标准的设备。

有些 USB 设备可能需要其它支持软件，这些软件通常随设备一起提供。有关详细信息和软件安装说明，请参阅设备附带的文档。



识别左侧的两个 USB 连接器与右侧的一个 USB 连接器



识别左侧的两个 USB 连接器与右侧的一个 USB 连接器

## 使用 USB 设备

USB 设备在系统中的作用与对应的非 USB 设备相同，只有一点例外：默认情况下，如果未装载支持 USB 的操作系统，将无法使用 USB 设备。Windows XP Home 和 Windows XP Professional 均支持 USB。

要在笔记本电脑启动期间（装载 Windows 之前）或在非 Windows 应用程序或实用程序中使用连接到笔记本电脑上的 USB 连接器的 USB 键盘或集线器，请启用 USB 传统支持。

## 启用 USB 传统支持

在“计算机设置”实用程序（它不属于 Windows 实用程序）中，可以启用在默认情况下禁用的 USB 传统支持。有关使用“计算机设置”实用程序的详细信息，请参阅此 CD 上*软件指南*中的“设置和诊断实用程序”一章。

1. 要打开“计算机设置”实用程序，请启动或重新启动笔记本计算机。
2. 当屏幕上显示“To Change System Settings, Press F10（要更改系统设置，请按 F10 键）”的消息时，按 **F10** 键。
3. 使用箭头键选择 **Advanced（高级）** 菜单 > **USB Legacy（USB 传统支持）**。

 要获得导航帮助，请参见屏幕底部状态栏中的说明。

4. 选择 **Enable USB legacy support（启用 USB 传统支持）**。
5. 按 **esc** 键，或者选择 **Exit（退出）** 屏幕，然后选择某个退出选项。
6. 当出现退出提示后，选择 **Yes（是）** 退出实用程序，或选择 **No（否）** 返回实用程序。然后按 **Enter** 键。当“计算机设置”实用程序关闭后，笔记本计算机将重新启动。

## 链接到红外设备（某些机型上支持）

某些机型的笔记本计算机符合 IrDA 标准，并且可与其它符合 IrDA 标准的红外设备进行通信。IrDA 连接速度的标准是 4 兆位/秒 (Mbps)。

红外端口支持的连接速度最低为 115 千位/每秒 (Kbps)，最高为 4Mbps。

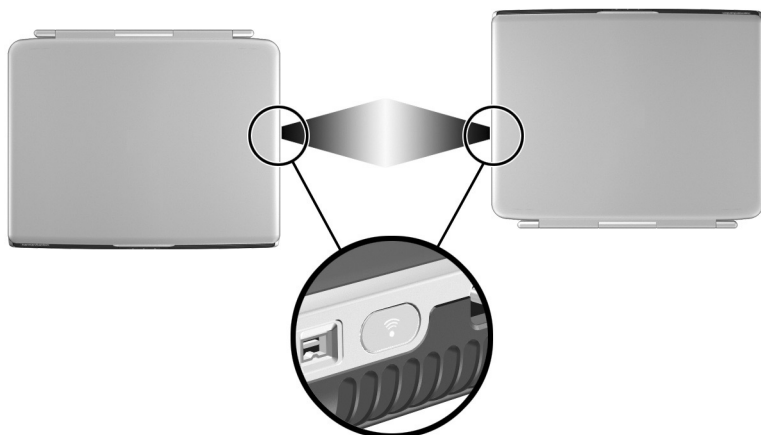
红外性能会受到以下因素的影响：

- 外围设备的红外性能
- 红外设备之间的距离和角度
- 所使用的软件应用程序
- 设备之间相互干扰或阻碍

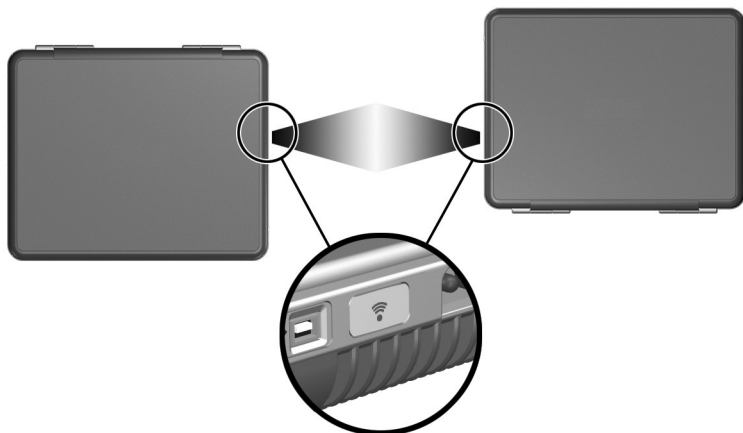




红外信号通过肉眼看不到的红外线进行传输，其光线不能受到阻挡。



链接到红外设备




链接到红外设备

## 设置红外传输

有关使用红外软件的信息，请参阅操作系统的帮助文件。

要设置红外设备以获得最佳传输性能，请执行以下操作：

- 布置好两个传输设备上的红外端口。
  -  启动笔记本电脑后，它的红外端口便完全处于启用状态。
- 调整设备的位置，使其红外端口正向相对，距离不超过 1 米（3.3 英尺）。
- 调整端口的位置，使其完全正向相对。由于光束的最大捕获角度为 30 度，所以必须调整端口，使其相对于中心的偏离角度不超过 15 度。
- 遮蔽好红外端口，使其免受阳光、闪光白炽灯和荧光灯的直射。
- 确保没有任何来自遥控器或其它无线设备（如手机、耳机或音频设备）的信号对准端口。
- 在传输过程中，不要移动设备，也不要让任何物体或动作挡住光束。

## 避免在使用红外功能时启动等待模式

等待模式下不能进行红外传输。如果笔记本电脑处于等待模式，则不能启动红外传输。

如果在红外传输过程中启动了等待模式，传输将停止。要从等待模式中恢复，只需按一下电源按钮。笔记本电脑从等待状态中恢复时，传输可能恢复。若传输并未恢复，请重新启动笔记本电脑。

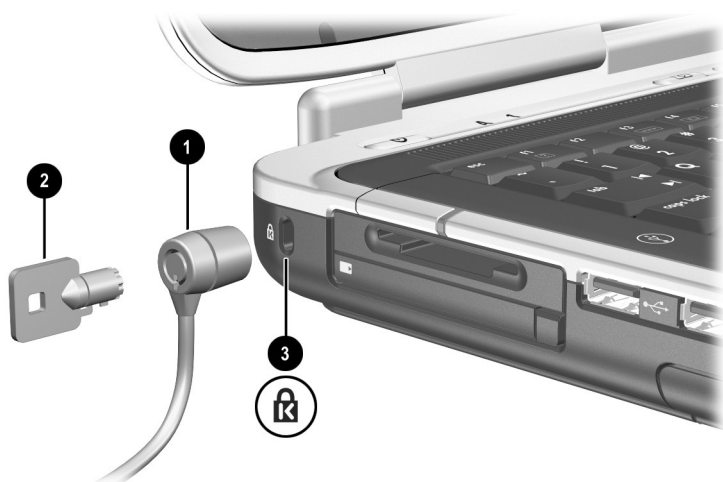
## 连接可选缆锁



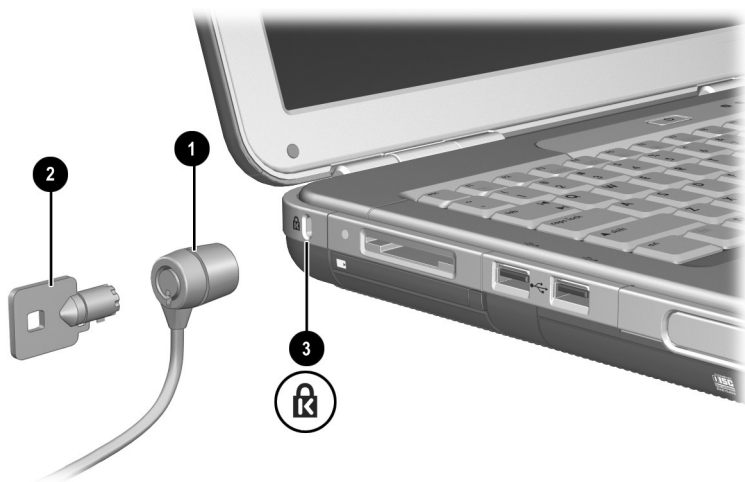
安全保护解决方案的目的是起到阻止作用。这些解决方案不能避免产品拿错或被窃。

要安装安全保护缆锁，请执行以下操作：

1. 将安全保护缆锁 ❶ 绕在固定物体上。
2. 将钥匙插入 ❷ 缆锁。
3. 将插有钥匙的缆锁插入笔记本电脑的安全保护缆锁插槽 ❸ 中。
4. 逆时针转动钥匙后将钥匙拔下。



连接安全保护缆锁



### 连接安全保护缆锁

有关笔记本电脑安全功能的详细信息，请参阅此 CD 上软件指南中的“安全性”一章。

---

## 调制解调器和网络连接

### 使用调制解调器（某些机型支持）

某些机型的笔记本电脑上有一个 RJ-11 电话插孔、一根调制解调器电缆及一个预装的 V.92 调制解调器。您可以将调制解调器连接到电话线上，以便与世界各地通信。您可浏览 Internet、发送和接收电子邮件消息及使用笔记本电脑发送和接收传真。您的笔记本电脑包含若干与调制解调器搭配使用的软件程序：

- Internet Explorer，用于浏览万维网
- Outlook Express，用于收发电子邮件
- Windows Fax Console，用于收发传真

为了达到最佳性能，可以连接到任意 Internet 服务供应商 (ISP) 或配备支持 V.90 或 V.92 调制解调器的网络上。要了解支持 V.90 或 V.92 的电话号码列表，请向您的 ISP 咨询。（V.92 支持调制解调器不挂断技术，允许中断某个 Internet 会话去接听电话，在打完电话后又恢复该 Internet 会话。）

调制解调器必须连接到模拟电话线路。

尽管调制解调器的下载速度可以更快，但是传真的最高速度为 14.4 Kbps。



**注意：**您的内置调制解调器不能使用多条电话线或专用分组交换机，不能连接投币电话，不能使用合用线。上述某些连接可能会造成电压过大，使内置调制解调器出现故障。在连接电话线之前，应先检查电话线的类型。

---



**警告：**为减少电击、火灾或损坏设备的危险，请不要将电话线插入 RJ-45 网络插孔。

---



**警告：**如果将笔记本电脑连接到数字线路上，可能会对调制解调器造成永久损坏。如果无意中将调制解调器电缆连接到数字线路上，应立即断开。

---



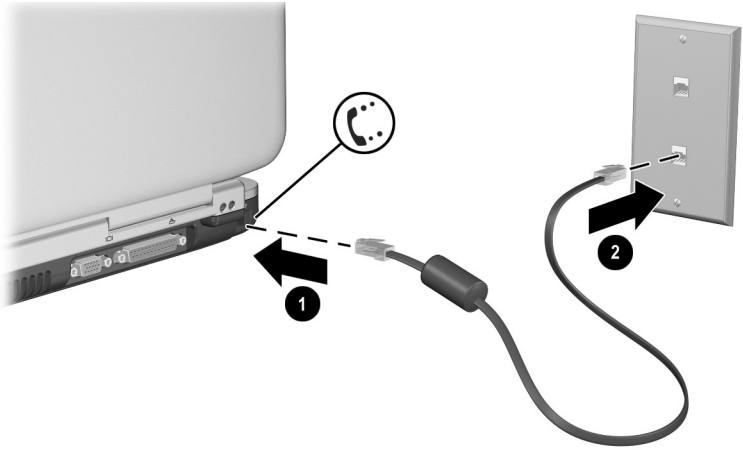
**注意：**数字 PBX 系统的插孔可能与 RJ-11 电话插孔的外观相似，但与该调制解调器并不兼容。

---

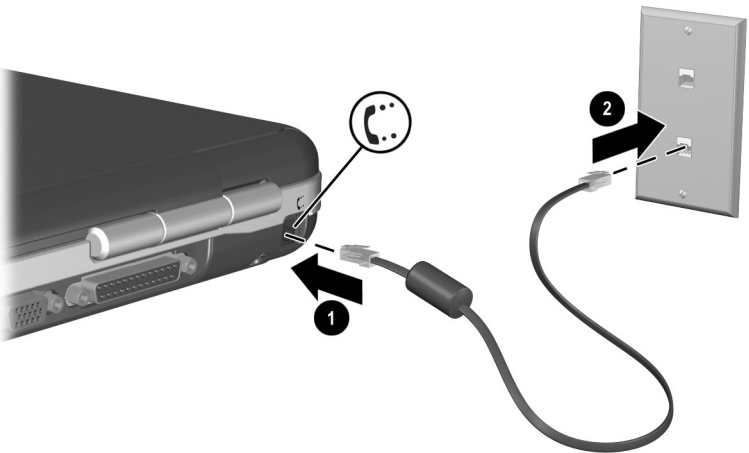
有关连接和配置调制解调器的更多信息，请参阅本 CD 上包含的 *调制解调器和联网指南*。

## 将调制解调器连接到 RJ-11 插孔

请参照以下插图之一，连接 RJ-11 调制解调器电缆。



连接 RJ-11 调制解调器电缆



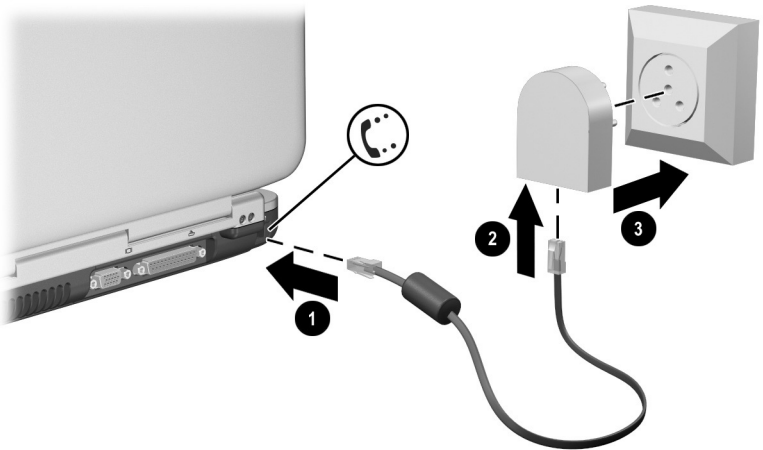
连接 RJ-11 调制解调器电缆

## 连接调制解调器与适配器

电话插孔随国家/地区不同而有所不同。要在您购买笔记本电脑的国家/地区之外使用调制解调器和 RJ-11 电缆，您必须获得相应国家/地区的调制解调器适配器。有关在其它国家/地区使用笔记本电脑的详细信息，请参阅本 CD 中的 *调制解调器和联网指南*。

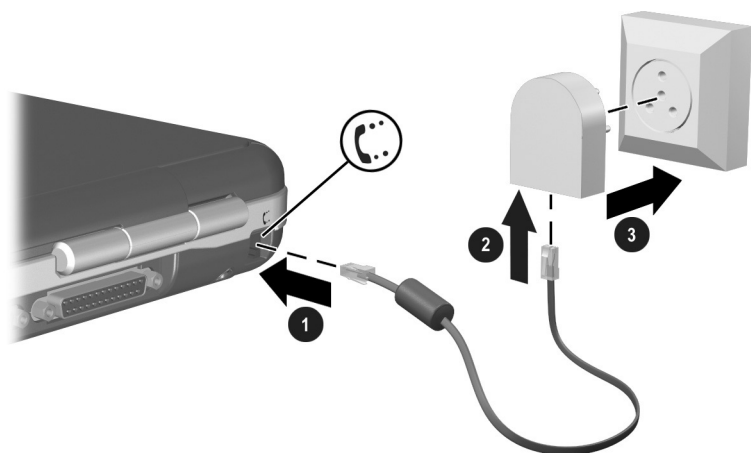
要将调制解调器连接到不带 RJ-11 电话插孔的模拟电话线路，请执行以下操作：

1. 将调制解调器电缆插入笔记本电脑上的 RJ-11 插孔 **①**。
2. 将调制解调器电缆插入国家/地区专用的调制解调器适配器 **②**。
3. 将相应国家/地区的调制解调器适配器插入电话插孔 **③**。



使用调制解调器适配器连接调制解调器电缆





使用调制解调器适配器连接调制解调器电缆

## 某些国家/地区的特殊限制

- 在许多国家/地区，如果调制解调器屡次连接服务供应商失败，会强制实施一个中断期。尝试失败的次数以及重试之前必须等待的时间依国家/地区而异。请向电话公司咨询。
- 使用调制解调器时，外接电涌保护装置可以防止笔记本电脑受到闪电或其它电涌的损坏。只要使用调制解调器，就应将获得批准的电涌保护装置连接到调制解调器缆线上。

## 更改您的调制解调器设置

调制解调器的设置已可以兼容大多数区域的电话系统和调制解调器。不过，在某些情况下，必须更改调制解调器设置才能符合当地的条件。若您对当地的要求存有疑问，请与电话公司联系。

- **控制面板。**打开 Control Panel（控制面板）中的 Phone and Modem Options（电话和调制解调器选项）以更改调制解调器设置。在 Modems（调制解调器）标签上，选择 Properties（属性）设置连接速度，或在 Dialing Rules（拨号规则）标签上，选择 Edit（编辑）设置拨号选项。
- **通信软件。**许多通信应用程序都提供了控制调制解调器设置的选项。请参阅所用软件的帮助。
- **AT 命令。**您可使用调制解调器 AT 命令控制调制解调器操作的一些条件。AT 命令是为了设置特定条件，向调制解调器发送的特殊字符串。这些命令字符串通常以“AT”开始。

打开 Control Panel（控制面板）中的 Phone and Modem Options（电话和调制解调器选项）。在 Modems（调制解调器）标签上选择 Properties（属性）。可以在 Advanced（高级）标签上的额外设置处键入 AT 命令。

## 连接到局域网 (LAN)

您的笔记本电脑有一个 RJ-45 网络插孔及一个预装的 10BASE-T/100BASE-TX 以太网线路。连接至 10BASE-T 网络时，笔记本电脑的网络速度可高达 10Mbps；连接至 100BASE-TX 网络时，则高达 100Mbps。网络电缆是可选设备。

您可连接到局域网 (LAN)，这样，您就能访问共享网络资源，如贵公司网络中的打印机和文件服务器，还可能访问 Internet。

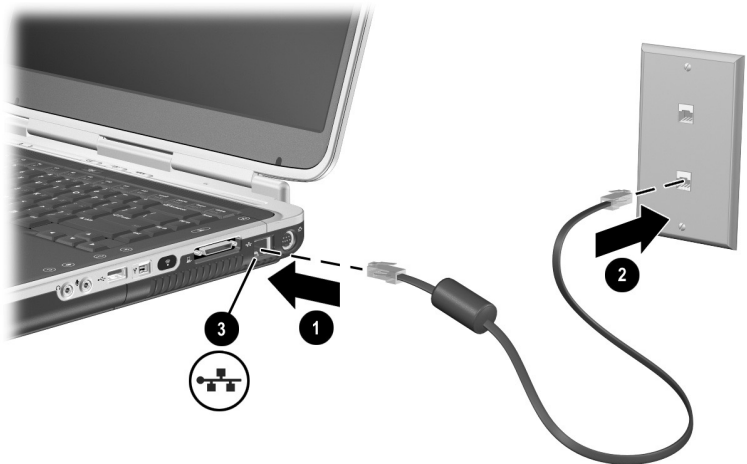
要连接到 LAN，请执行以下操作：

1. 检查现有 LAN 是否支持以太网 10BASE-T/100BASE-TX 连接。
2. 将可选网络电缆插入笔记本电脑的 RJ-45 插孔 ❶。

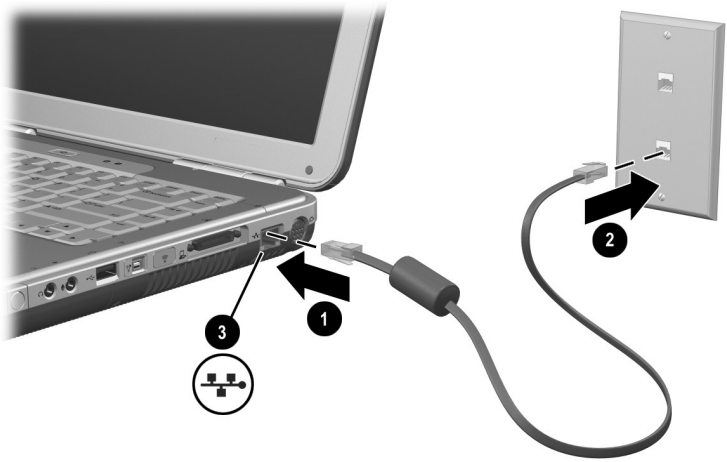
3. 将另一端插入 LAN 网络插孔 ②。
4. Windows 会自动检测并建立局域网连接。要编辑设置，请打开 Control Panel（控制面板）中的 Network Connections（网络连接）。

RJ-45 插孔上的两个指示灯指示连接状态 ③：

- 黄色的指示灯指示网络活动。
- 绿色指示灯指示存在一个链接。



连接 RJ-45 网络电缆



### 连接 RJ-45 网络电缆

有关建立和使用 LAN 连接的信息，请参考 Windows Help（Windows 帮助）。选择 Start（开始）> Help and Support（帮助和支持）。有关网络信息，请与您的网络管理员联系。

## 断开和接通网络连接

为了省电，请在不使用时断开网络连接。

- 要断开网络连接，请从网络上注销，然后断开网络电缆的连接。
- 要连接网络，请连接网络电缆，然后登录到网络。

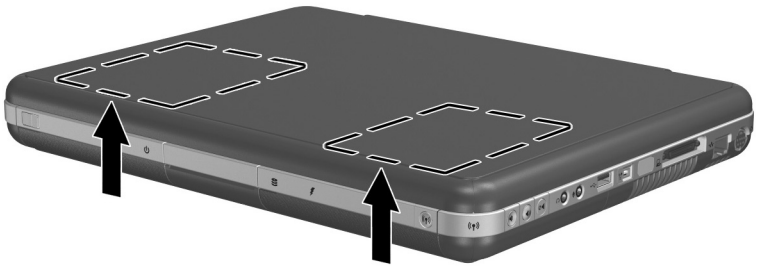
## 进行无线网络连接（某些机型支持）

某些机型的笔记本电脑配备了无线网络设备，可通过无线电信号连接到 802.11a、802.11b 或 802.11g 无线局域网 (WLAN)，然后访问该网络中的计算机和其它资源。

无线网络提供典型“有线”网络的所有功能，还提供“漫游”功能。由于笔记本电脑是通过无线电而不是电缆连接到该网络，所以您可以在网络范围内的不同地点之间移动（例如，从办公室移到会议室），却始终保持联网状态。



识别无线天线



识别无线天线



**警告：无线电射频辐射。**

本设备的辐射输出功率低于 FCC 关于无线电射频辐射量的限制。尽管如此，在正常操作过程中还是应该将设备与人体接触的可能性降到最低。为避免可能超过 FCC 关于无线电射频辐射的限制，在正常操作过程中（包括合上笔记本电脑显示屏时），人体与天线之间的距离不应小于 20 厘米（8 英寸）。

---

## 打开和关闭无线通信

例如，无线网络和蜂窝调制解调器就属于使用无线通信的设备。在某些情形或环境中使用某些设备时可能会受到一些限制，如乘飞机旅行时。如果不知道是否可使用，请在开启笔记本无线联网功能之前，确认一下。

某些国家/地区，如意大利和新加坡，可能要求您先购买使用许可证，方能使用无线功能。

按下无线开关按钮来打开和关闭无线 802.11a、802.11b 或 802.11g 通信。该按钮还用于打开和关闭可选的 Bluetooth 无线通信。

任何无线通信设备打开后，笔记本电脑右前方的无线开关按钮上或右前方的无线指示灯会亮起。指示灯的位置随机型而异。

将笔记本电脑设为等待或休眠状态，或关闭笔记本电脑都会关闭无线功能。



按下无线开关按钮



按下无线开关按钮

## 连接至无线网络

您可连接到能让您访问到局域网的某个接入点，或直接连接到“对等”网络中的其它计算机。

首先必须对笔记本电脑进行配置，方可将笔记本电脑连接到现有的 802.11a、802.11b 或 802.11g 无线网络。有关如何配置笔记本电脑以便连接无线网络的详细信息，请打开 Windows 的 Help and Support Center（帮助和支持中心），在搜索主题中输入“无线”。其中为您提供了设置无线设备的概述、教程、文章及逐步设置说明信息。

要检查无线连接的状态，请选中 Start（开始）> Control Panel（控制面板）> Network and Internet Connections（网络和 Internet 连接），然后选择无线连接。

## 检查无线连接的状态

如果您处于无线网络的有效范围内，笔记本电脑会自动连接网络。要检查无线连接的状态，请打开 Control Panel（控制面板）中的 Network and Internet Connections（网络和 Internet 连接），然后选择无线连接。



## 进行 Bluetooth 无线连接（某些机型支持）

若您的笔记本电脑包含 Bluetooth 无线功能，则可使用它进行小范围无线电连接，以连接到无线个域网 (PAN) 并访问其它与 Bluetooth 兼容的设备，如其它笔记本电脑、手机和打印机。

有关如何使用笔记本电脑进行 Bluetooth 无线联网的详细信息，请参考包装箱中包含的 *Bluetooth CD*。此 CD 提供了设置及使用 Bluetooth 无线设备的概述及逐步操作说明信息。



**警告：**FCC 不允许在该笔记本电脑中使用未经授权的小型 PCI 设备。如果安装不支持的小型 PCI 设备，可能会使笔记本电脑无法正常运行，并且可能会出现警告消息。要使笔记本电脑恢复正常运行，应取出未经授权的设备。如果显示出有关小型 PCI 设备出错的警告消息，请与授权代理商、经销商或 HP 服务供应商联系。

---

---

## 硬件升级

### 获得升级

要订购笔记本电脑硬件或进一步了解有关升级和附件的信息，请访问位于 <http://www.hp.com/support> 的 HP 网站。

您可以参阅随笔记本电脑附带的 *世界各地电话号码手册*（仅英文版），与授权代理商、经销商或 HP 服务供应商联系。

通过访问桌面上的 **Help and Support Center**（帮助和支持中心）还可以获得兼容硬件升级的联机信息。按下 **fn+fl** 键，即可打开 **Help and Support Center**（帮助和支持中心）窗口。



**警告：**FCC 不允许在该笔记本电脑中使用未经授权的小型 PCI 设备。如果安装不支持的小型 PCI 设备，可能会使笔记本电脑无法正常运行，并且可能会出现警告消息。要使笔记本电脑恢复正常运行，应取出未经授权的设备。如果显示出有关小型 PCI 设备出错的警告消息，请与授权代理商、经销商或 HP 服务供应商联系。

---

## 使用 PC 卡

PC 卡选件是一种信用卡大小的附件，其设计符合国际个人计算机存储卡协会 (PCMCIA) 的标准规格。这款笔记本计算机可同时支持 32 位 CardBus 和 16 位 PC 卡，具体情况视其机型而定。

PC 卡可用于向笔记本计算机中添加调制解调器、声卡、内存、存储设备和数码相机功能。PC 智能卡阅读器和生物识别 PC 卡可以提高安全性。

## 选择 PC 卡

在笔记本计算机上使用的 PC 卡类型（类型 I 或类型 II）会因其机型的不同而有所不同。但不支持缩放视频卡。

## 配置 PC 卡



**注意：**如果安装了由 PC 卡生产商提供的所有软件或任意一种启用程序，则可能无法使用其它 PC 卡。如果按照 PC 卡附带的说明文档安装设备驱动程序，请注意以下事项：

- 不要安装诸如插卡服务、插槽服务或启用程序等其它软件，尽管这些软件可能也是 PC 卡生产商提供的。
  - 只安装适用于您的操作系统的设备驱动程序。
- 

## 插入 PC 卡



**注意：**为防止损坏 PC 卡连接器，将 PC 卡插入 PC 卡插槽时动作要尽可能轻。

---

1. 握住 PC 卡，使带标签的一面朝上，并将连接器朝向笔记本计算机。

2. 将 PC 卡轻轻推入插槽，直至就位。



插入 PC 卡



插入 PC 卡

## 停止使用和取出 PC 卡



**注意：**为防止所做的工作丢失或系统不响应，在取出 PC 卡之前应先停止使用。

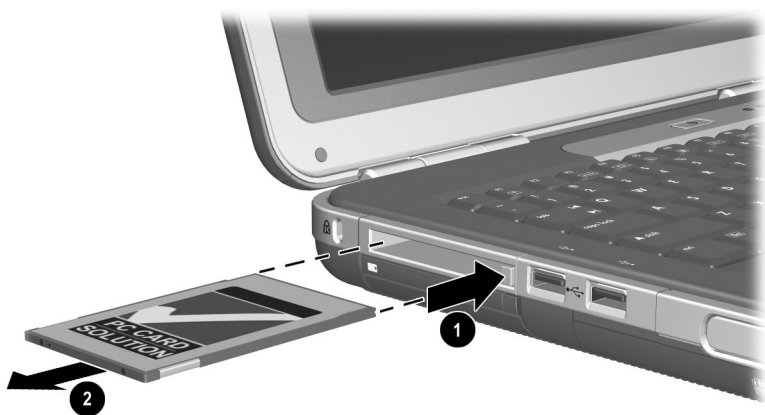


停止使用 PC 卡以节约电能（即使并未使用它）。

1. 要停止使用某个 PC 卡，可能需要选中任务栏上的 Safely Remove Hardware（安全取出硬件）图标，然后选择要停止使用的 PC 卡。（要显示 Safely Remove Hardware（安全取出硬件）图标，可在任务栏中选中 Show Hidden Icons（显示隐藏的图标）图标。）
2. 要释放 PC 卡，可按下 PC 卡弹出按钮 ❶。
3. 将 PC 卡轻轻拔出 ❷。



取出 PC 卡



取出 PC 卡

## 使用数字介质卡（某些机型支持）

数字介质卡选件是可移动的存储设备，可以方便地存储数据并与其它设备（例如 PDA、相机和其它配备了内存卡的 PC）进行数据共享。

5 合 1 的数字介质插槽可支持下列数字介质卡格式：

- Secure Digital (SD)
- 多媒体卡 (MMC)
- 记忆棒 (MS)
- Memory Stick Pro (MSP) 记忆棒
- SmartMedia (SM)

## 插入数字介质卡选件

---

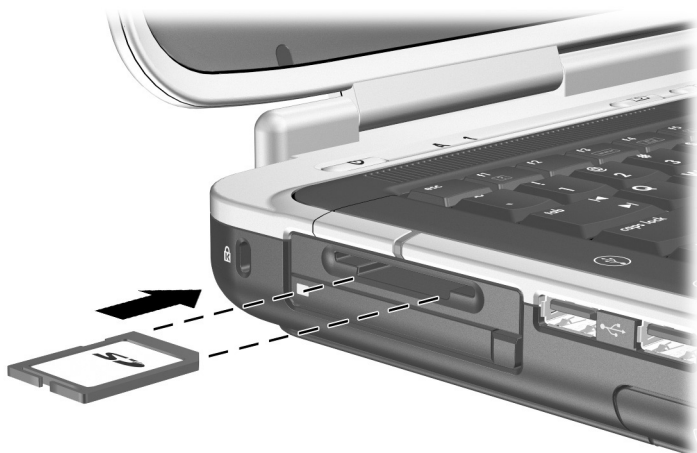


**注意：**为防止损坏数字介质卡连接器，在数字介质插槽中插装数字介质卡时动作要尽可能轻。

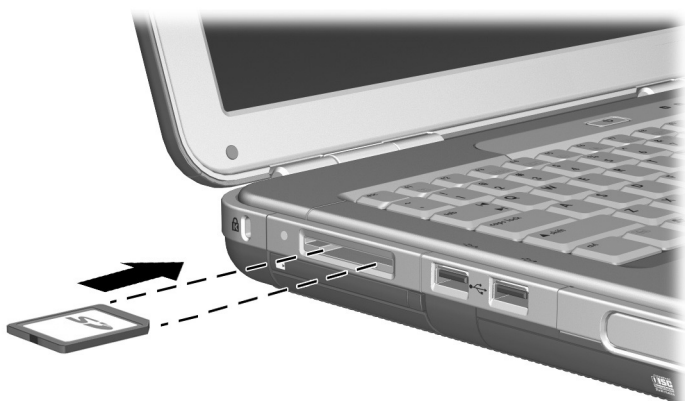
---

要插入数字介质卡，请执行以下操作：

1. 握住数字介质卡，使带标签的一面朝上，并将连接器朝向笔记本电脑。
2. 将介质卡推入数字介质插槽中，直至就位。



插入数字介质卡



插入数字介质卡

## 取出数字介质卡选项

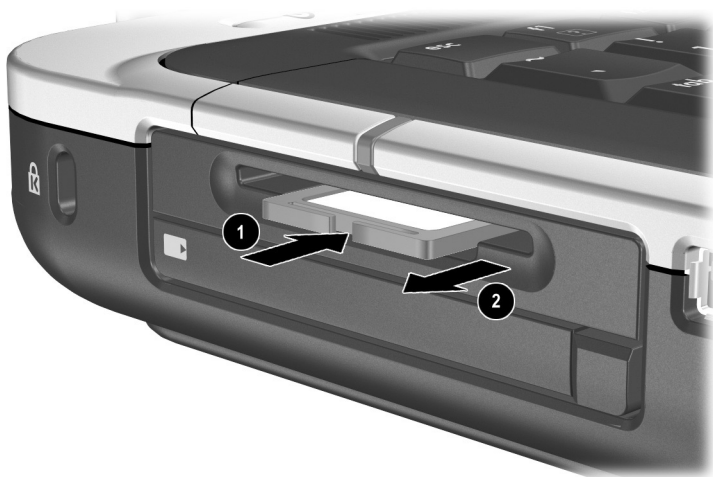


**注意：**为了防止工作丢失或系统锁定，在取出数字介质卡之前，应先停止使用该卡。

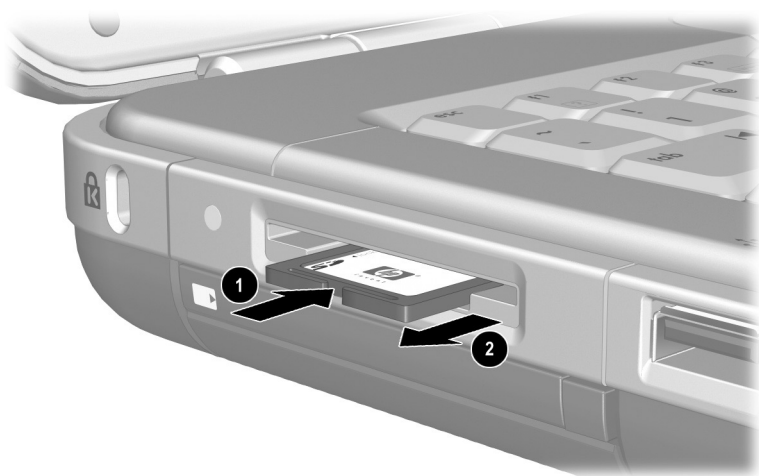
要取出数字介质卡选项，请执行以下操作：

1. 关闭使用该数字介质卡的所有文件和应用程序。（要停止数据传输，请在操作系统的 Copying（正在复制）窗口中选中 cancel（取消）按钮。）
2. 完全推入介质卡，然后松手。介质卡将弹出 ❶。
3. 从插槽中拔出介质卡 ❷。





取出数字介质卡



取出数字介质卡

## 禁用数字介质卡选件

插在数字介质插槽中的数字介质卡，即便没有使用仍会耗电。禁用该卡后，便可省电。要禁用某个介质卡，请选择 Start（开始）> My Computer（我的电脑）> 用鼠标右击指定给该卡的驱动器盘符 > Eject（弹出）。（此时，已停止使用该卡，但它并未从数字介质插槽中弹出。）

## 增加内存

可以使用 HP 许可的可选内存模块，增加笔记本电脑的 RAM（随机存取存储器）容量。

笔记本电脑中含有两个内存插槽，用户可根据需要将 128MB、256MB、512-MB 或 1024MB 内存模块插入其中一个插槽进行升级。

笔记本电脑在出厂时可能附带一个空的内存插槽，具体情况视其机型而定。其它机型上的内存插槽中插有预装且可以随时更换的内存模块。

## 显示内存信息

增加内存后，操作系统也增加了为休眠文件保留的硬盘驱动器空间。

如果增加内存后遇到与休眠有关的问题，请检查硬盘驱动器是否有足够的可用空间存放更大的休眠文件。

- 要显示系统中的内存容量，请执行以下操作：

选择 Start（开始）> Control Panel（控制面板）> Performance and Maintenance（性能和维护）图标 > System（系统）图标 > General（常规）标签。

- 要显示硬盘驱动器上的可用空间量和休眠文件所需要的空间量，请执行以下操作。

选择 Start（开始）> Control Panel（控制面板）> Performance and Maintenance（性能和维护）图标 > Power Options（电源选项）图标 > Hibernate（休眠）标签。

## 取出或插入内存模块

---



**警告：**为防止电击，只能在内存盒中完成此操作。用户只能接触笔记本电脑上的硬盘驱动器托架、内存槽盒等内部区域。所有其它需要使用工具才能接触的区域只能由 HP 授权的服务供应商打开。

---



**警告：**为防止电击及损坏笔记本电脑，在安装内存模块之前，请关闭笔记本电脑、拔下电源线并取出所有电池组。

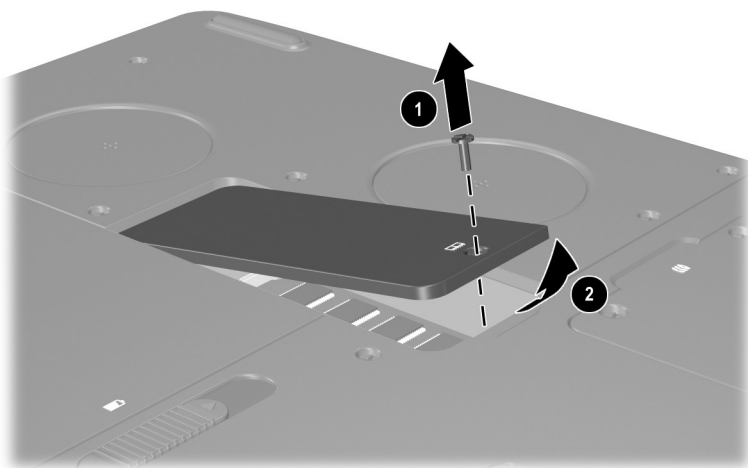
---



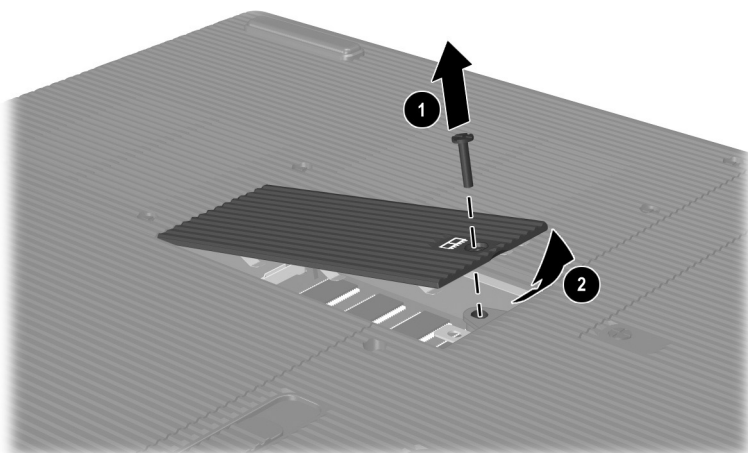
**注意：**为防止静电释放损坏电子元件，请执行以下操作：在开始此过程之前，触摸接地的金属物体以释放自身的静电。有关防止静电损坏的详细信息，请参阅本 CD 中的 *管制和安全通告* 指南。

---

1. 保存您所做的工作，然后关闭笔记本电脑。如果不能确定笔记本电脑是处于关闭状态还是处于休眠模式，只需按一下电源按钮。如果屏幕上再现先前的工作，请保存工作，退出所有应用程序，然后关闭笔记本电脑。
2. 断开所有与笔记本电脑连接的外接设备。
3. 断开电源线。
4. 取出电池组。
5. 将笔记本电脑的底部朝上。
6. 松开固定内存盒盖的螺钉 ❶，然后向上翘起并取下盒盖 ❷。



打开内存盒

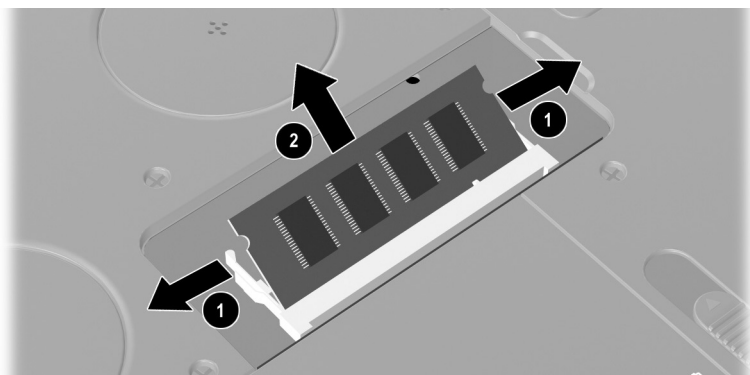


打开内存盒

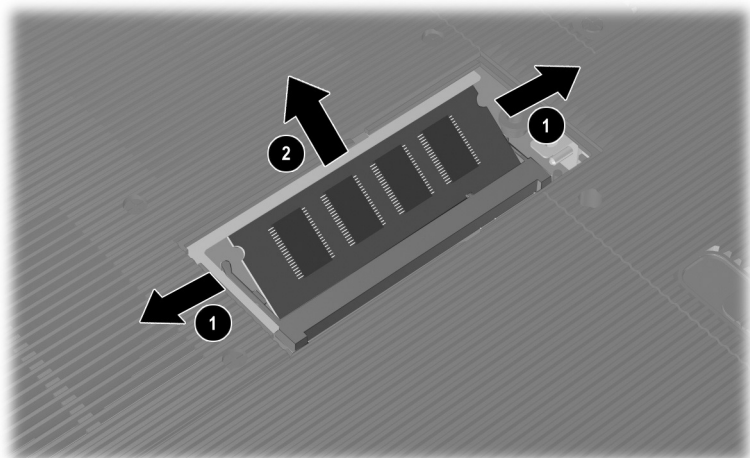
7. 取出或插入内存模块。

要取出内存模块，请执行以下操作：

- a. 拉开内存模块两侧的固定夹 ❶。（此模块向上翘起。）
- b. 握住内存模块的边缘，然后轻轻地将其从内存插槽中拔出 ❷。
- c. 将取出的内存模块放入防静电的包装中，以保护内存模块。



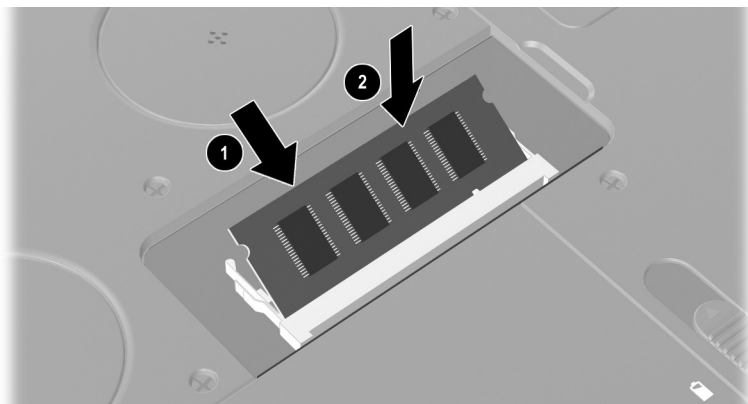
取出内存模块



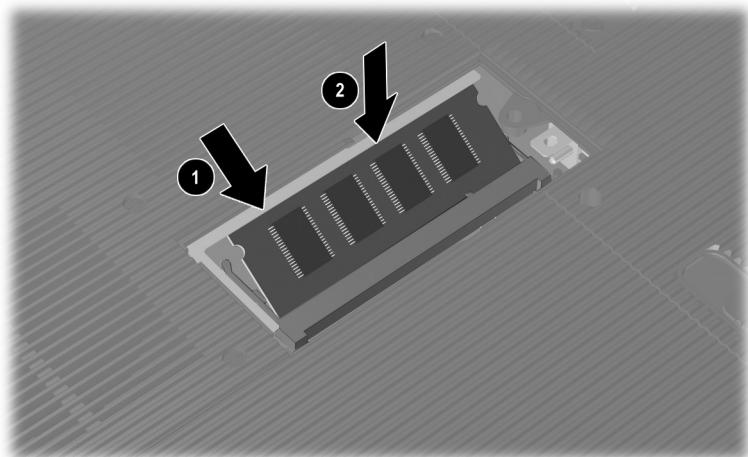
取出内存模块

要插入内存模块，请执行以下操作：

- 将内存模块缺口（槽口）边缘对准扩展槽的凸起处 **1**。
- 沿 45 度角的方向将模块按入插槽，直至就位 **2**。
- 向下推内存模块，直到固定夹卡入到位。

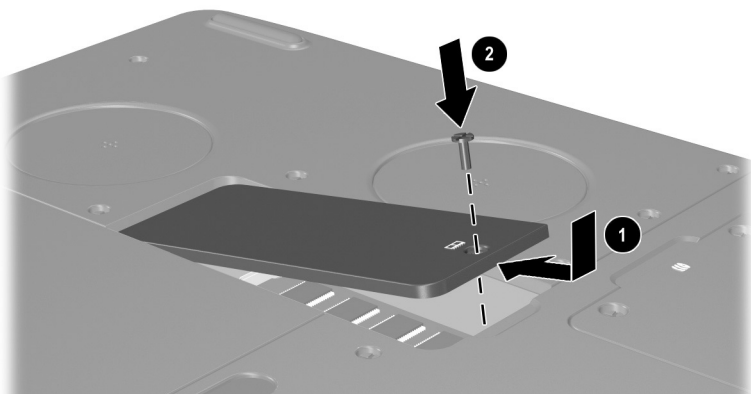


插入内存模块

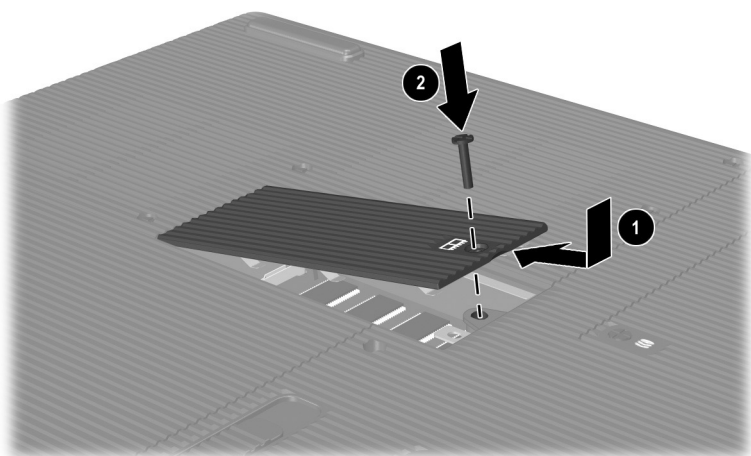


插入内存模块

8. 将内存盒盖的卡舌对准笔记本计算机的盒盖插槽。
9. 将盒盖倾斜放下，直至就位 ①。
10. 重新插入并拧紧螺钉 ②，将盒盖固定在笔记本计算机上。
11. 重新装上电池组，重新连接交流电源，然后重新启动笔记本计算机。



合上内存盒




合上内存盒

## 更换硬盘驱动器

除更换外，请不要取出硬盘驱动器。要更换主硬盘驱动器，请执行以下操作：

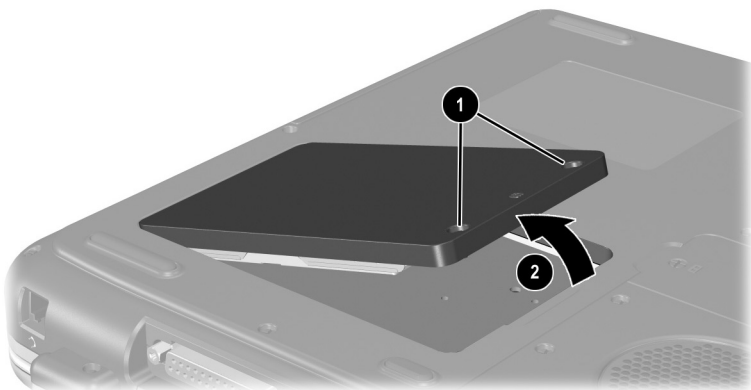
1. 保存您所做的工作，关闭笔记本电脑并合上显示屏。

 为了防止系统停止响应和丢失工作，请执行以下操作：

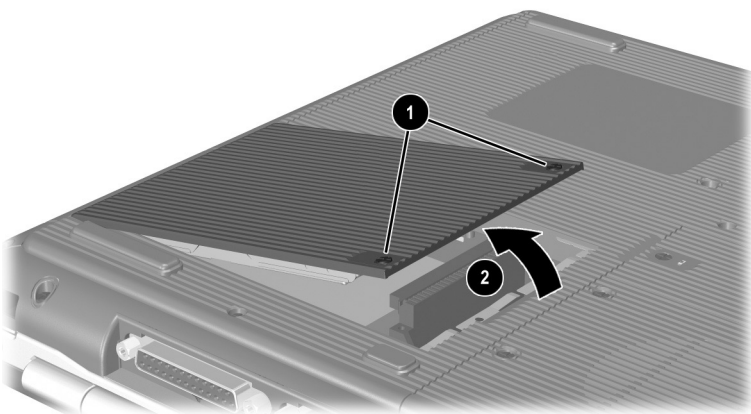
- 从硬盘驱动器托架中取出硬盘驱动器之前，先关闭笔记本电脑。当笔记本电脑处于打开、等待或休眠状态时，不要取出硬盘驱动器。
  - 要确认笔记本电脑已经关闭而不是处于休眠模式，只需按一下电源按钮。如果屏幕上再现先前的工作，请关闭笔记本电脑。
2. 断开所有与笔记本电脑连接的外接设备。
  3. 拔出电源线插头或断开其它外部电源。
  4. 取出笔记本电脑中的所有电池组。



5. 将笔记本电脑的底部朝上。
6. 拧松硬盘驱动器组件的 2 颗固定螺钉 **①**，然后将硬盘驱动器翘起 **②**。

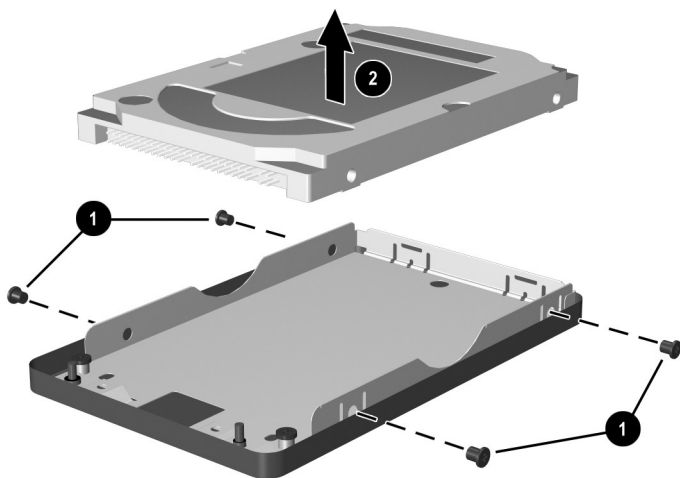


拧松硬盘驱动器组件的固定螺钉

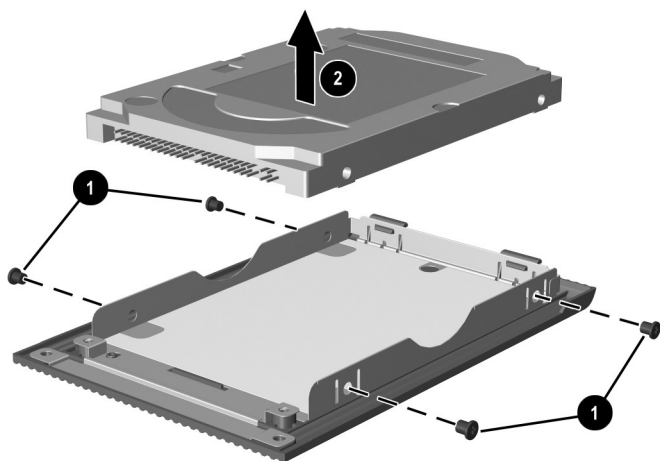


拧松硬盘驱动器组件的固定螺钉

7. 从托架中取出硬盘驱动器组件。
8. 拧下硬盘驱动器支架上的 4 颗螺钉 ①。
9. 从支架中取出硬盘驱动器 ②。

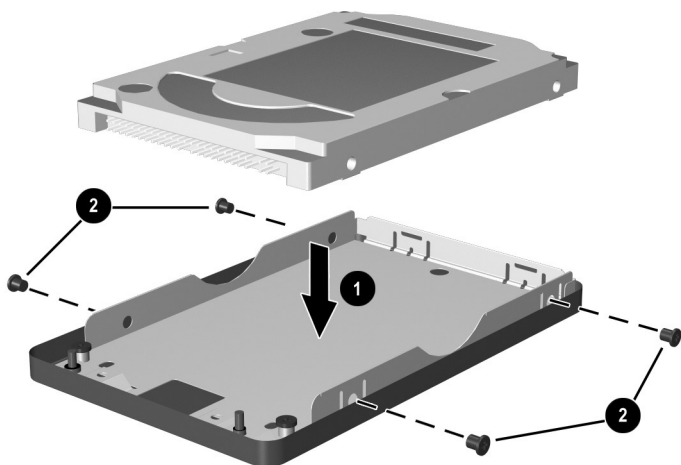


从硬盘驱动器支架中取出硬盘驱动器

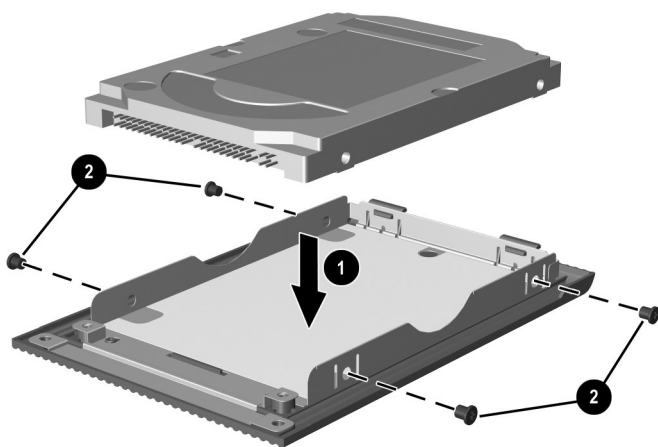


从硬盘驱动器支架中取出硬盘驱动器

10. 将新的硬盘驱动器插入硬盘驱动器支架中 ❶。
11. 重新在硬盘驱动器支架上拧上 4 颗螺钉 ❷。

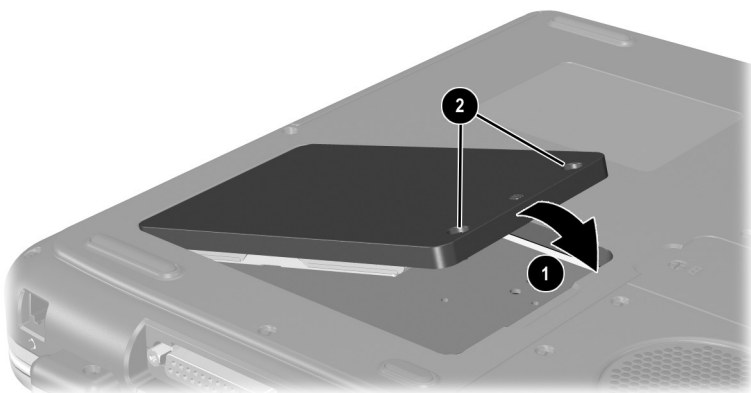


将硬盘驱动器插入硬盘驱动器支架中

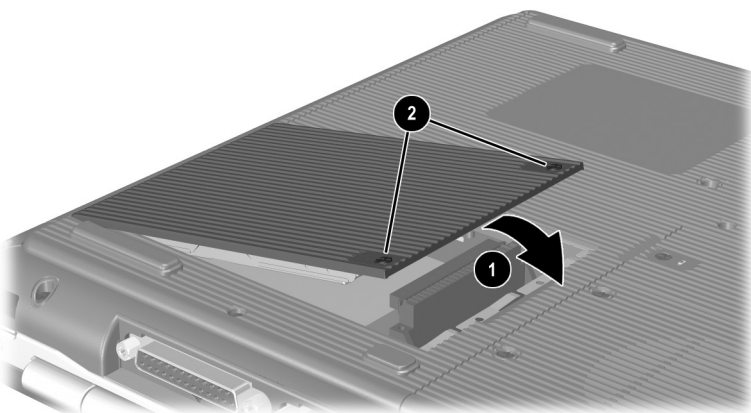


将硬盘驱动器插入硬盘驱动器托架中

12. 将硬盘驱动器组件重新插入硬盘驱动器托架中，直至就位 ①。
13. 拧紧硬盘驱动器组件的 2 颗固定螺钉 ②。



将硬盘驱动器组件插入硬盘驱动器托架中



将硬盘驱动器组件插入硬盘驱动器托架中

## 查找有关升级的详细信息

有关安装、拆卸或使用可选设备的信息，请参阅随相应设备附带的说明文档。


## 笔记本电脑的尺寸

尺寸	公制	美制
高度	4.57 cm	1.80 in
宽度	36.2 cm	14.25 in
厚度	28.4 cm 到 29.45 cm	11.18 in 到 11.59 in

## 工作环境

因素	公制	美制
<b>温度</b>		
工作时	10 到 35 摄氏度	50 到 95 华氏度
非工作时	-20 到 60 摄氏度	-4 到 140 华氏度
<b>相对湿度 (无冷凝)</b>		
工作时	10% 到 90%	10% 到 90%
非工作时	5% 到 95%	5% 到 95%
<b>最大海拔高度 (未加压)</b>		
工作时	3048 米	10000 英尺
非工作时	9144 米	30000 英尺

## 额定输入功率

输入功率	额定值
工作电压	100-240 VAC RMS
工作电流	1.5 A RMS
工作频率范围	50 到 60 Hz AC
使用直流电源供电时	最大 18.5 V
 本产品针对挪威的 IT 电源系统设计，相位间电压不超过 240 Vrms。	

## 笔记本计算机的尺寸


尺寸	公制	美制
高度	4.57 cm	1.80 in
宽度	36.2 cm	14.25 in
厚度	27.84 cm 到 28.4 cm	10.96 in 到 11.18 in

## 工作环境

因素	公制	美制
<b>温度</b>		
工作时	10 到 35 摄氏度	50 到 95 华氏度
非工作时	-20 到 60 摄氏度	-4 到 140 华氏度
<b>相对湿度（无冷凝）</b>		
工作时	10% 到 90%	10% 到 90%
非工作时	5% 到 95%	5% 到 95%
<b>最大海拔高度（未加压）</b>		
工作时	3048 米	10000 英尺
非工作时	9144 米	30000 英尺

## 额定输入功率

输入功率	额定值
工作电压	100-240 VAC RMS
工作电流	1.5 A RMS
工作频率范围	50 到 60 Hz AC
使用直流电源供电时	最大 18.5 V

 本产品针对挪威的 IT 电源系统设计，相位间电压不超过 240 Vrms。



---

# 索引

## 字母

- AT 命令 7-6
- Bluetooth 无线 7-13
- Caps Lock 指示灯 1-7, 1-8
- CD-ROM 驱动器
  - 插入/取出光盘 4-8
  - 定义 4-1
  - 取消自动播放 4-5
  - 显示内容 4-5
- DVD-ROM 驱动器
  - 插入/取出光盘 4-8
  - 定义 4-1
  - 显示内容 4-5
- Fn 键, 热键 2-4
- Help and Support Center (帮助和支持中心) 2-7
- HP USB 数字驱动器
  - 安装 4-15
  - 插入 SD 卡 4-15
  - 插入可选数字托架 4-21
  - 连接到 USB 端口 4-17
- IDE 指示灯 1-7, 1-15, 1-17
- LAN 连接 7-6
- Memory Stick Pro (MSP) 记忆棒 8-5
- Microsoft 授权证书标签 1-29
- NTSC 电视制式 5-10
- Num Lock 2-13, 2-14
- Num Lock 指示灯 1-7, 1-8
- PAL、PAL-M 电视制式 5-10
- PC 卡
  - 插入/取出 8-2
  - 功能 8-2
  - 配置 8-2
  - 增加内存 8-9
  - 组件位置 1-20, 1-22
- Quick Launch 按钮
  - 功能 1-11
- RAM (随机存取存储器) 8-9
- RJ-11 电话插孔 1-18, 1-19, 1-31
  - 调制解调器电缆 7-3
- RJ-45 网络插孔 1-24, 1-26, 7-6
- S-Video 电缆, 连接视频 5-7
- S-Video 输出插孔 1-24, 1-26, 5-7
- USB 连接器 1-21, 1-23, 1-26
- USB 设备 (可选)
  - 连接 6-2
  - 启用 6-3
- Windows 1-11
- Windows 徽标键 1-11, 1-12
- Windows 应用程序键 1-11

**A**

- 安全保护功能 6-7
- 安全保护缆锁槽口 1-20, 1-22
- 安全性, PC 智能卡阅读器  
(可选) 8-2
- 按键
  - fn 2-4
  - Num Lock 2-13
  - Quick Launch 1-11, 1-12
  - Windows 徽标 1-11, 1-12
  - Windows 应用程序 1-11,  
1-12
  - 功能 1-13, 1-14
  - 热键 2-4
  - 小键盘 1-13, 1-14, 2-11
  - 另请参阅 按钮
- 按钮
  - PC 卡弹出 1-20, 1-22, 8-4
  - Quick Launch 1-11
  - 触摸板 2-1
  - 电源 1-9, 1-10
  - 滚动 2-1, 2-2
  - 无线 1-12, 1-17
  - 音量 1-9, 1-10, 1-16, 1-25,  
5-1, 5-2

**B**

- 标签
  - Microsoft 授权证书 1-29
  - 产品标识 1-29
  - 调制解调器许可 1-29
  - 服务标记 1-29
  - 无线 1-29
  - 无线认证 1-29
  - 系统 1-29
- 并行连接器, 识别 1-18, 1-19

**C**

- 操作系统
  - 产品密钥号 1-29
- 插槽
  - 内存 8-9
  - 数字介质 8-9
- 插孔
  - RJ-11 电话 1-18, 1-19
  - RJ-45 网络 1-24, 1-26, 7-6
  - S-Video 输出 1-24, 1-26, 5-7
  - 耳机 1-23, 1-25
  - 麦克风 1-23, 1-26, 5-4, 5-5
  - 音频输出 5-4, 5-5
  - 另请参阅 连接器; 红外端口
- 产品密钥号 1-29
- 触摸板。请参阅 指点设备
- 磁盘, 软盘, 定义 4-2

**D**

- 等待
  - 避免播放介质时启动 4-4
  - 电源/等待指示灯 1-5, 1-6,  
1-15
  - 启动 2-8
  - 退出 1-9, 1-10, 2-8
  - 在使用红外功能时避免 6-6
- 底部组件 1-27, 1-28
- 电池释放锁定器 1-27, 1-28
- 电池托架 1-28
- 电池指示灯 1-5, 1-6, 1-15, 1-17
- 电池组
  - 充电 3-4
  - 处理 3-13
  - 存放 3-13
  - 电池电量不足的状况 3-6
  - 电量显示信息 3-5

- 回收 3-13
- 节能 3-11
- 切换电源 3-1
- 校准 3-9
- 装入/取出 3-2
- 电缆
  - S-Video 5-7
  - 安全保护 6-7
  - 电源 1-18, 1-19
  - 调制解调器 1-31, 7-3
  - 音频 5-7
- 电视（可选）
  - 更改彩色电视制式 5-10
  - 连接音频 5-4, 5-5
- 电源/等待指示灯 1-17
- 电源部件
  - 电源/等待指示灯 1-5, 1-6, 1-15
  - 电源按钮 1-9, 1-10
  - 电源线 1-31
  - 指示灯位置 1-5
- 电源功能
  - Power Options（电源选项）
    - 窗口 3-6
  - 额定输入 9-2, 9-3
  - 节能 3-11
  - 解决电池电量不足的状况 3-8
  - 在交流电源和电池之间切换 3-1
- 电源线 1-31
- 顶部组件 1-5
- 对接连接器 1-26
- 多媒体卡 (MMC) 8-5
- E**
  - 耳机，头戴式受话器（可选），
    - 连接 5-4, 5-5
  - 耳机插孔 1-23, 1-25
- F**
  - 风扇，通风孔 1-20, 1-27, 1-28
  - 服务标记标签 1-29
- G**
  - 高架投影机（可选）
    - 切换显示屏 2-7
    - 外接显示器连接器 1-18, 1-19
  - 功能键 1-13, 1-14, 2-4
  - 管制信息
    - 调制解调器许可标签 1-29
    - 无线认证标签 1-29
    - 系统标签 1-29
  - 光盘，定义 4-2
  - 光盘驱动器托架 1-21
  - 光盘驱动器托架配置 1-21, 1-22
  - 光驱
    - 避免使用等待和休眠功能 4-4
    - 插入/取出介质 4-8
    - 可用类型 4-1
    - 取消自动播放 4-5
    - 使用介质热键 2-9
    - 自动播放 4-5
    - 另请参阅 介质，驱动器
  - 光驱。请参阅 光盘驱动器
  - 规格 9-1, 9-2
  - 滚动按钮 2-1, 2-2

**H**

海拔高度规格 9-1, 9-2

号码

产品密钥 1-29

序列 1-29

红外端口

链接到 6-4

位置 1-23, 1-26

*另请参阅* 连接器; 插孔

**J**

机场安检设备 4-3

集线器, USB 6-2

记忆棒 (MS) 8-5

键盘, 外接 (可选)

USB 连接 6-3

数字小键盘 2-11

键盘指示灯 1-7, 1-8

交流电源适配器

断开连接 3-1

识别 1-31

节能, 提示 3-11

介质, 驱动器

插入/取出 CD 或 DVD 4-8

类型和术语 4-2

受机场安检设备影响 4-3

维护 4-2, 4-4

显示内容 4-5

介质热键 2-9

静电释放 (ESD) 8-10

**K**

快速启动按钮

指定 2-11

扩展端口 1-24, 1-26

**L**

缆锁 6-7

连接器

1394 1-23, 1-26

USB 1-21, 1-23, 1-26, 6-2

并行 1-18, 1-19

电源 1-18, 1-19

调制解调器 7-2

对接 1-24, 1-26

驱动器 4-3

外接显示器 1-18, 1-19

*另请参阅* 红外端口; 插孔

录像机 (可选)

音频输出插孔功能 5-4, 5-5

**M**

麦克风, 外接 5-4, 5-5, 5-6

麦克风插孔 1-23, 1-26

**N**

内存

槽盒位置 1-27, 1-28

显示容量 8-9

**Q**

驱动器

CD-ROM 4-1

DVD+RW 4-1

DVD/CD-RW 复合式驱动器  
4-1

DVD-ROM 4-1

HP USB 数码驱动器 1-21

HP USB 数字驱动器 1-22,  
4-2

光盘 1-21

软盘 1-21, 1-22, 4-14

受机场安检设备影响 4-3

- 维护 4-2
- 硬盘驱动器 8-15
- 运输 4-3
  - 另请参阅 光盘驱动器
- 驱动器介质
  - 受机场安检设备影响 4-3
  - 维护 4-4
- 驱动器指示灯 1-7, 1-8
- R**
- 热键
  - 调整显示屏亮度 2-7, 2-8
  - 介质 2-9
  - 启动等待模式 2-8
  - 识别 2-4
  - 速查表 2-6
  - 在外接键盘上输入 2-7
  - 在显示屏之间切换 2-7
- 日本专用的调制解调器适配器 1-31
- 软件
  - USB 支持 6-3
  - 红外 6-4
  - 自动播放/自动运行/自动插入通知 4-5
- 软盘驱动器
  - 插入/取出软盘 4-14
  - 识别 1-21
- 软盘驱动器, 软驱。请参阅 软盘驱动器
- S**
- 设置, 启用 USB 支持 6-4
- 识别笔记本组件 1-1
- 适配器, 调制解调器 7-4
- 视频设备
  - S-Video 输出插孔 5-8
  - 打开和关闭 5-9
  - 连接音频 5-7
- 授权证书标签 1-29
- 数字介质插槽 1-20, 8-9
- 数字介质插槽指示灯 1-8
- 数字介质卡 8-5
  - Memory Stick Pro 记忆棒 8-5
  - Secure Digital (SD) 8-5
  - SmartMedia (SM) 8-5
  - 多媒体 8-5
- 数字小键盘
  - 开启和关闭 2-13
  - 切换按键功能 2-14
- 睡眠按钮。请参阅 等待锁, 安全保护缆锁 (可选) 6-7
- T**
- 调制解调器
  - AT 命令 7-6
  - 电缆 1-31, 7-3
  - 国家/地区特定的适配器 1-31
  - 连接 7-2
  - 配置 7-5
  - 设置 7-5
  - 相应国家/地区的适配器 7-4
  - 许可标签 1-29
  - 中断期 7-5
- 调制解调器电缆 1-31
- 通风孔 1-18, 1-19
- 通风孔, 风扇 1-27, 1-28

**W**

- 外接设备（可选）
    - USB 6-2, 6-3
    - 红外 6-4
    - 连接/断开连接 6-1
  - 外围设备。请参阅外部设备（可选）
  - 温度，工作 9-1, 9-2
  - 无线 LED 1-25
  - 无线按钮 1-12, 1-17
  - 无线开关按钮 7-10
  - 无线设备
    - LAN 连接 7-6
    - 打开和关闭 7-10
    - 认证标签 1-29
  - 无线天线 7-9
  - 无线指示灯 7-10
- X**
- 系统标签 1-29
  - 显示屏，内置
    - 亮度 2-7, 2-8
    - 切换图像 2-7
    - 显示屏开关 1-9, 1-10, 1-16
    - 组件位置 1-1, 1-2
    - 另请参阅显示器，外接（可选）
  - 显示器，外接（可选）
    - 连接器 1-18, 1-19
    - 切换显示屏 2-7
  - 线路输出插孔。请参阅音频输出插孔
  - 相应国家/地区的调制解调器电缆适配器 7-4
  - 小键盘，数字 2-11
  - 小键盘按键 1-13, 1-14

- 携带笔记本电脑外出旅行
  - 电池组温度 3-13
  - 调制解调器许可标签 1-29
  - 环境规格 9-1, 9-2
  - 无线认证标签 1-29
  - 序列号 1-29
- 休眠
  - 避免播放介质时启动 4-4
  - 电池电量不足的状况 3-8
  - 启动 1-9, 1-10
  - 退出 1-9, 1-10
- 序列号 1-29

**Y**

- 扬声器 5-3
  - 内置立体声 1-16, 1-17
  - 外接 5-5
  - 外接（可选）5-4
- 音量，调节 5-1
- 音频设备，连接 5-4
- 音频输出插孔
  - 连接设备 5-6
  - 位置 5-4, 5-5
- 硬件
  - 背面板组件 1-18, 1-19
  - 电源线和电缆 1-31
  - 顶部组件 1-5, 1-7, 1-8
  - 前面板组件 1-15, 1-17
  - 升级 8-1
  - 显示屏组件 1-1, 1-2
  - 右侧组件 1-23, 1-24, 1-25
  - 左侧组件 1-20, 1-22
- 硬盘驱动器
  - 更换 8-15
  - 托架 1-27, 1-28
  - 已定义 4-1

硬盘驱动器，内置  
    空间，休眠文件所需要的  
    8-9  
    显示可用空间量 8-9  
右侧组件 1-23, 1-24, 1-25

## Z

指点设备

    触摸板 2-1

    设置首选项 2-3

指示灯

    Caps Lock 1-7, 1-8

IDE 1-7, 1-15, 1-17, 4-7

Num Lock 1-7, 1-8, 2-13

电池 1-5, 1-6, 1-15, 1-17

电源/等待 1-5, 1-6, 1-15,  
    1-17

键盘 1-7, 1-8

驱动器 1-7, 1-8

数字介质插槽 1-8

无线 1-25, 7-10

中断期，调制解调器 7-5

自动播放/自动运行 4-5

左侧组件 1-20, 1-22