



调制解调器和联网

Compaq 笔记本电脑系列

文档部件号：267639-AA1

2002 年 4 月

本指南说明了笔记本电脑上的调制解调器和联网功能，并解释了如何连接调制解调器电缆和网络电缆。此外，还提供了有关出国旅行时使用调制解调器的说明。

© 2002 Compaq Information Technologies Group, L.P.

Compaq、Compaq 徽标、Evo 和 Presario 是 Compaq Information Technologies Group, L.P. 在美国和/或其它国家（地区）的商标。

Microsoft 和 Windows 是 Microsoft Corporation 在美国和/或其它国家（地区）的商标。

此处提及的所有其它产品名称可能是其各自所属公司的商标。

Compaq 对本文档中出现的技术错误、编辑错误或遗漏之处概不负责。本文档中的信息按“原样”提供且不作任何保证，如有变动，恕不另行通知。随 Compaq 产品附带的有限保修声明中阐明了此类产品的保修服务。本指南中的任何内容均不应理解为构成任何额外保证。

调制解调器和联网指南
第一版 2002 年 4 月
文档部件号：267639-AA1

目录

1 使用内置调制解调器

连接调制解调器电缆	1-2
使用 RJ-11 电缆	1-2
使用特定国家（地区）的调制解调器	
电缆适配器	1-4
外出旅行时添加新位置	1-6
解决旅行连接问题	1-7
访问预安装的通信软件	1-12

2 连接至网络

连接网络电缆	2-2
--------------	-----

使用内置调制解调器

此笔记本电脑有一个内置调制解调器、一个 RJ-11 电话插孔、预安装的调制解调器驱动程序和一根调制解调器电缆。该内置调制解调器具有以下特点：

- 支持在 Microsoft Windows 98、Windows 2000 Professional、Windows XP Home 和 Windows XP Professional 操作系统中运行的应用程序。
- 支持 V.34 ITU（国际电信联盟）模拟调制解调器建议（最高速率达 33.6 Kbps）。支持 V.44 数据压缩算法。
- 支持 V.90/V.92 ITU 数字/模拟调制解调器对建议（最高速率达 56 Kbps）。

只有从符合标准的数字源下载时，数字/模拟调制解调器对的下载速率才更快。可达到的最大下载速率目前尚不可知，可能不到 56 Kbps，并且随线路状况而有所不同。可达到的最大上载速率限制为 31.2 Kbps，可能不到 31.2 Kbps，并且随线路状况而有所不同。

- 使用支持多个国家（地区）的通用直接存取装置 (DAA)。在某些国家（地区），将调制解调器连接至标准电话插孔时可能需要使用适配器。
- 不支持在某些可选端口复制器上可用的调制解调器传递连接。

连接调制解调器电缆

使用 RJ-11 电缆

调制解调器电缆可能具有防止电视和无线电接收干扰的噪音抑制电路。调制解调器电缆必须连接到模拟电话线。



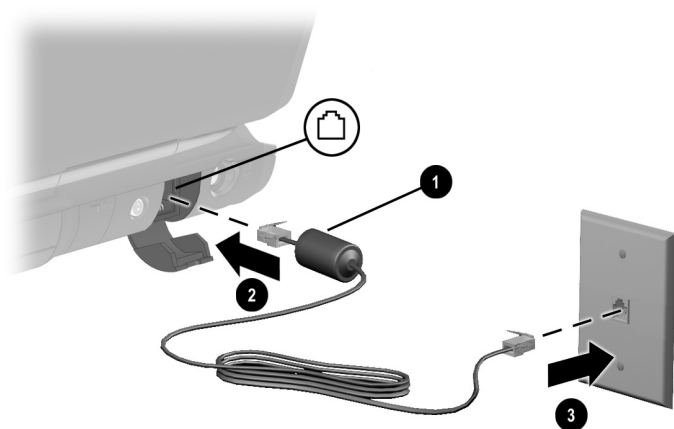
注意：数字 PBX 系统的插孔可能与模拟电话插孔的外观相似，但是与此调制解调器不兼容。

1. 如果调制解调器电缆具有噪音抑制电路 ❶，请将电缆的电路端朝向计算机。
2. 将电缆插入笔记本电脑上的 RJ-11 电话插孔 ❷。



警告：为避免电击、火灾或设备损坏的风险，请不要将电话线缆插入 RJ-45 插孔。

3. 将调制解调器电缆插入 RJ-11 电话插孔 ③。



使用 RJ-11 插孔连接调制解调器



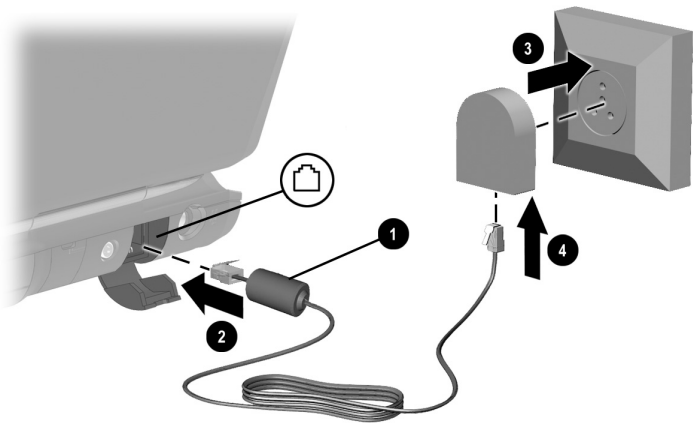
警告：为减少电击危险，在打开笔记本电脑的外壳时，始终要确保断开调制解调器线路与电话网的连接。

使用特定国家（地区）的调制解调器电缆适配器

内置调制解调器的软件支持在多个国家（地区）使用，但电话插孔因国家（地区）而有所不同。要在您购买笔记本电脑的国家（地区）之外使用调制解调器和 RJ-11 电缆，您必须获得该特定国家（地区）的调制解调器适配器，并在 Dialing Properties（拨号属性）中定义您的位置。

要将调制解调器连接至不具备 RJ-11 电话插孔的模拟电话线路，请按以下步骤进行：

1. 如果调制解调器电缆具有噪音抑制电路 ❶，请将电缆的电路端朝向笔记本电脑。
2. 将调制解调器电缆插入笔记本电脑上的 RJ-11 电话插孔 ❷。
3. 将特定国家（地区）的调制解调器适配器 ❸ 插入电话插孔。
4. 将调制解调器电缆 ❹ 插入特定国家（地区）的调制解调器适配器。



使用特定国家（地区）的调制解调器适配器连接调制解调器

查看当前的国家（地区）选择

要查看调制解调器的当前国家（地区）设置，请执行以下步骤：

Windows 98:

选择 Start（开始）> Settings（设置）> Control Panel（控制面板）> Modems（调制解调器）> Dialing Properties（拨号属性）。I Am In（国家（地区））框中会显示当前的国家（地区）选择。

Windows 2000 Professional:

1. 选择 Start（开始）> Settings（设置）> Control Panel（控制面板）。
2. 双击 Regional Options（区域选项）图标。
3. 在 Settings for the Current User（当前用户设置）中，查看 Your Locale（您的区域设置）下所显示的国家（地区）。

Windows XP Home 和 XP Professional:

1. 选择 Start（开始）> Control Panel（控制面板）。
2. 双击 Regional & Language Options（区域和语言选项）图标。
3. 在 Location（位置）中，查看您的当前位置。

外出旅行时添加新位置

内置调制解调器的配置只符合您购买笔记本电脑时所在国家（地区）的操作标准。当您出国旅行时，您可以添加符合其它国家（地区）操作标准的新位置配置。



注意：请不要删除您当前的调制解调器国家（地区）设置。要在其它国家（地区）中启用调制解调器，同时保留本国（地区）配置，请为您将使用调制解调器的每个位置添加新配置。

下面所述的下拉式列表中可能包括调制解调器不支持的国家（地区）。除非选择了支持的国家（地区），否则国家（地区）选择的默认设置为 USA（美国）或 UK（英国）。



注意：选择与实际不符的国家/地区可能导致调制解调器的配置违反所在国家（地区）的电信法规。而且，国家（地区）选择错误可能使调制解调器无法正常工作。

要添新的国家（地区）位置，请执行以下步骤：

Windows 98：

1. 选择 Start（开始）> Settings（设置）> Control Panel（控制面板）。
2. 双击 Modems（调制解调器）图标 > General（常规）标签 > 选择您的调制解调器 > Dialing Properties（拨号属性）。
3. 指定位置名称（住宅、办公室等）。
4. 从下拉式列表中选择国家/地区。
5. 单击 OK（确定）> OK（确定）。

Windows 2000 Professional：

1. 选择 Start（开始）> Settings（设置）> Control Panel（控制面板）。
2. 双击 Phone and Modem Options（电话和调制解调器选项）图标 > 选择 New（新位置）。

3. 指定新位置名称（住宅、办公室等）。
4. 从下拉式列表中选择国家/地区。
5. 单击 OK（确定） > OK（确定）。

Windows XP Home 和 XP Professional:

1. 选择 Start（开始） > Control Panel（控制面板）。
2. 双击 Network and Internet Connections（网络和 Internet 连接）图标。
3. 选择 Phone and Modem Properties（电话和调制解调器属性）（左列中的菜单） > Dialing Rules（拨号规则）标签。
4. 选择 New（新位置）按钮并指定一个名称（住宅、办公室等）。
5. 从下拉式列表中选择国家/地区。
6. 单击 OK（确定） > OK（确定）。

解决旅行连接问题

如果您在国外使用调制解调器时遇到了连接问题，以下建议可能会对您有所帮助：

■ 检查电话线路类型

调制解调器需要模拟电话线路，而不是数字电话线路。称为 PBX 线路的线路通常是数字线路。称为数据线路、传真机线路、调制解调器线路或标准电话线路的电话线路可能是模拟线路。

■ 检查是脉冲拨号还是音频拨号

在电话上拨几个数字，听一听是滴答声（脉冲）还是音频拨号音。然后选择：

Windows 98:

1. 选择 Start（开始）> Settings（设置）> Control Panel（控制面板）。
2. 双击 Modems（调制解调器）图标 > General（常规）标签。
3. 选择调制解调器 > Dialing Properties（拨号属性）> Tone or Pulse Dialing（音频拨号或脉冲拨号）。
4. 选择 OK（确定）> OK（确定）。

Windows 2000 Professional:

1. 选择 Start（开始）> Settings（设置）> Control Panel（控制面板）。
2. 双击 Phone and Modem Options（电话和调制解调器选项）图标。
3. 选择您的位置 > Edit（编辑）> Tone or Pulse Dialing（音频拨号或脉冲拨号）。
4. 选择 OK（确定）> OK（确定）。

Windows XP Home 和 XP Professional:

1. 选择 Start（开始）> Control Panel（控制面板）。
2. 双击 Network and Internet Connections（网络和 Internet 连接）图标 > Phone and Modem Properties（电话和调制解调器属性）（左列中的菜单）。
3. 选择 Dialing Rules（拨号规则）标签。
4. 选择您的位置。

5. 选择 Edit（编辑）> Tone or Pulse Dialing（音频拨号或脉冲拨号）。
6. 选择 OK（确定）> OK（确定）。

■ 检查您正拨打的电话号码以及远程调制解调器的响应

在电话上拨打电话号码，等待远程调制解调器应答，然后挂断电话。

■ 将调制解调器设置为忽略拨号音

如果调制解调器接收到不能识别的拨号音，它将不会拨号，并会显示 No Dial Tone（无拨号音）的错误信息。请使用以下步骤将调制解调器设置为在拨号前忽略所有拨号音：

Windows 98:

1. 选择 Start（开始）> Settings（设置）> Control Panel（控制面板）。
2. 双击 Modems（调制解调器）图标 > 选择您的调制解调器。
3. 选择 Properties（属性）> Connection（连接）标签 > 清除 Wait for Dial Tone Before Dialing（拨号前等待拨号音）复选框。
4. 如果在清除该复选框后继续收到 No Dial Tone（无拨号音）的错误信息，请按以下步骤进行：
 - a. 选择 Start（开始）> Settings（设置）> Control Panel（控制面板）> 双击 Modem（调制解调器）> Dialing Properties（拨号属性）。
 - b. 在 I Am In（国家（地区））下拉框中选择您的位置。
 - c. 清除 Wait for Dial Tone Before Dialing（拨号前等待拨号音）复选框。

Windows 2000 Professional:

1. 选择 Start (开始) > Settings (设置) > Control Panel (控制面板)。
2. 双击 Phone and Modem Options (电话和调制解调器选项) 图标 > Modem (调制解调器) 标签。
3. 选择您的调制解调器。
4. 选择 Properties (属性) > General (常规) 标签。
5. 清除 Wait for Dial Tone Before Dialing (拨号前等待拨号音) 复选框。
6. 如果在清除该复选框后继续收到 No Dial Tone (无拨号音) 的错误信息, 请按以下步骤进行:
 - a. 选择 Start (开始) > Settings (设置) > Control Panel (控制面板) > Phone and Modems Options (电话和调制解调器选项) 图标。
 - b. 选择 Dialing Rules (拨号规则) 标签。
 - c. 在 Locations (位置) 列表中选择拨号时所在的位置。
 - d. 选择 Edit (编辑)。
 - e. 从 Country/region (国家/地区) 框的下拉式列表中, 选择您的位置。
 - f. 选择 Apply (应用) > OK (确定)。
 - g. 选择 Modem (调制解调器) 标签。
 - h. 选择您的调制解调器。
 - i. 选择 Properties (属性) > General (常规) 标签。
 - j. 清除 Wait for Dial Tone Before Dialing (拨号前等待拨号音) 复选框。

Windows XP Home 和 XP Professional:

1. 选择 Start (开始) > Control Panel (控制面板) > Network and Internet Connections (网络和 Internet 连接) 图标。
2. 选择 Phone and Modem Properties (电话和调制解调器属性) (左列中的菜单) > Modem (调制解调器) 标签。
3. 选择调制解调器 > Properties (属性) > Modem (调制解调器) 标签。
4. 清除 Wait for Dial Tone Before Dialing (拨号前等待拨号音) 复选框。
5. 如果在清除该复选框后继续收到 No Dial Tone (无拨号音) 的错误信息, 请按以下步骤进行:
 - a. 选择 Start (开始) > Control Panel (控制面板) > Network and Internet Connections (网络和 Internet 连接) 图标。
 - b. 选择 Phone and Modem Properties (电话和调制解调器属性) (左列中的菜单)。
 - c. 选择 Dialing Rules (拨号规则) 标签。
 - d. 选择您的位置 > Edit (编辑)。
 - e. 从 Country/region (国家/地区) 框的下拉式列表中, 选择您的位置。
 - f. 选择 Apply (应用) > OK (确定)。
6. 选择 Modem (调制解调器) 标签。
7. 选择您的调制解调器 > Properties (属性)。
8. 清除 Wait for Dial Tone Before Dialing (拨号前等待拨号音) 复选框。

访问预安装的通信软件

要将预安装的调制解调器软件用于终端仿真和数据传输，请执行以下步骤：

Windows 98:

选择 Start（开始）> Programs（程序）> Accessories（附件）> HyperTerminal（超级终端）。

Windows 2000 Professional:

1. Start（开始）> Programs（程序）> Accessories（附件）> Communications（通信）。
2. 选择适当的终端仿真程序或 Internet 连接向导。

Windows XP Home 或 Windows XP Professional:

1. Start（开始）> All Programs（所有程序）> Accessories（附件）> Communications（通信）。
2. 选择适当的传真或终端仿真程序或 Internet 连接向导。

连接至网络

您的笔记本电脑有一个 RJ-45 网络插孔、一个内置 NIC（网络接口卡）、预安装的网络驱动程序，还可能有一根网络电缆。



Windows XP Home 版本不支持需要连接到域的联网。

您的笔记本电脑支持：

- 高达 10 Mbps（连接至 10BaseT 网络时）和 100 Mbps（连接至 100BaseTX 网络时）的网络速度。
- 无论内置调制解调器是否连接至电话线路，均可以连接至网络。
- 使用 MD5 或 SHA-1 完整性的 56bitDES、3DES 或“零”加密技术。
- IPSec 验证头 (AH) 变换算法：MD5 和 SHA-1。

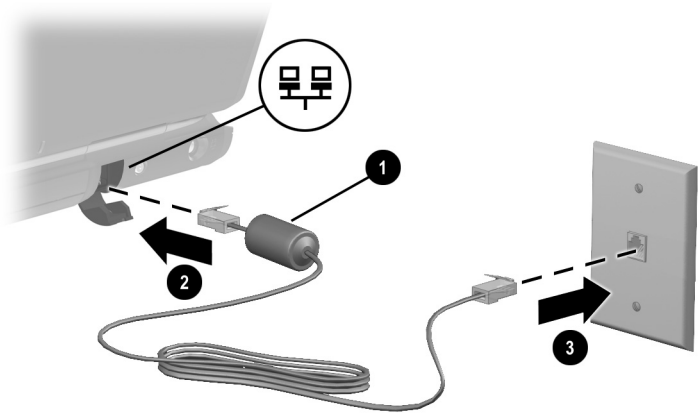


如果您的笔记本电脑已连接到网络，您在更改网络设置之前最好与网络管理员协商。

连接网络电缆

网络电缆的两端各有一个 8 针 RJ-45 网络连接器，而且可能包含防止电视与无线电接收干扰的噪声抑制电路。

1. 将网络电缆的噪声抑制电路所在端 ❶ 对准笔记本电脑上的 RJ-45 网络插孔。
2. 将网络电缆插入笔记本电脑上的 RJ-45 网络插孔 ❷。
3. 将电缆的另一端插入 RJ-45 网络插孔 ❸。
4. 启动或重新启动笔记本电脑。
5. 连接至网络。



连接网络电缆