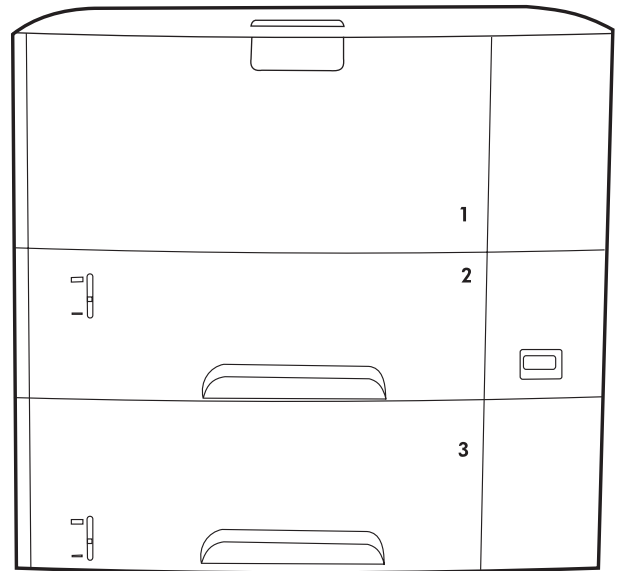
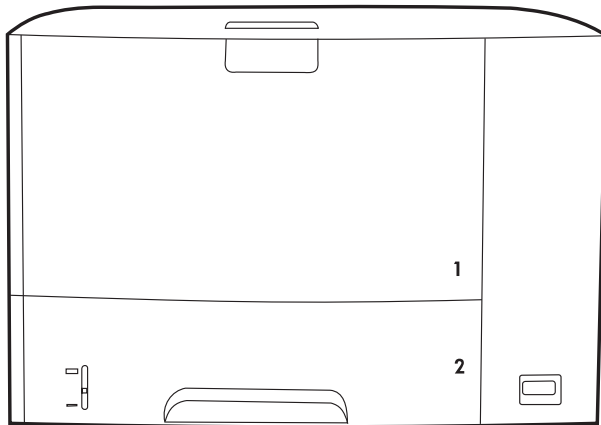


HP LaserJet P3005 Series-printere

Brugervejledning



HP LaserJet P3005 Series-printere

Brugervejledning



Copyright og licens

© 2006 Copyright Hewlett-Packard Development Company, L.P.

Reproduktion, tilpasning eller oversættelse er, uden forudgående skriftlig tilladelse, forbudt, for så vidt det ikke er udtrykkeligt tilladt i henhold til loven om ophavsret.

Oplysningerne i dette dokument kan ændres uden forudgående varsel.

De eneste garantier for HP-produkter og -serviceydelser er at finde i de udtrykkelige garantierklæringer, der følger med produkterne og tjenesteydelserne. Intet heri skal opfattes som en ekstra garanti. HP er ikke ansvarlig for tekniske eller redaktionelle fejl eller mangler heri.

Varenummer: Q7812-90919

Edition 1, 10/2006

Varemærker

Adobe®, Acrobat® og PostScript® er varemærker tilhørende Adobe Systems Incorporated.

Linux er et varemærke registreret i USA tilhørende Linus Torvalds.

Microsoft®, Windows® og Windows NT® er varemærker registreret i USA tilhørende Microsoft Corporation.

UNIX® er et registreret varemærke tilhørende The Open Group.

ENERGY STAR® og Energy Star-logoet® er mærker registrerede i USA tilhørende United States Environmental Protection Agency.



Indholdsfortegnelse

1 Grundlæggende oplysninger om enheden

Sammenligning af enheder	2
Sammenligning af funktioner	3
En tur rundt om printeren	5
Enhedens dele	5
Interfaceporte	6
Enhedssoftware	7
Understøttede operativsystemer	7
Understøttede printerdrivere	7
Valg af den korrekte printerdriver	7
Automatisk konfiguration af driveren	8
Opdater nu	8
HP Driverforudkonfiguration	8
Prioritering i forbindelse med udskriftsindstillinger	8
Åbning af printerdrivere	9
Software til Macintosh-computere	9
Fjernelse af softwaren under Macintosh-operativsystemer	10
Hjælpeprogrammer	10
HP Web Jetadmin	10
Integreret webserver	10
Software til HP Nem printervedligeholdelse	11
Understøttede operativsystemer	11
Understøttede browsere	11
Andre komponenter og hjælpeprogrammer	11

2 Kontrolpanel

Oversigt	14
Kontrolpanellayout	15
Brug af menuerne på kontrolpanelet	17
Brug af menuerne	17
Menuen Vis mig hvordan	18
Menuen Hent job	19
Menuen Oplysninger	20
Menuen Papirhåndtering	21
Menuen Konfigurer enhed	23
Undermenuen Udskriv	23
Undermenuen Udskriftskvalitet	25
Undermenuen Systemkonfig.	28
Undermenuen I/O	31

Undermenuen Nulstillinger	32
Menuen Diagnosticering	34
Menuen Service	35
Ændring af konfigurationsindstillinger på enhedens kontrolpanel	36
Ændring af indstillinger på kontrolpanelet	36
Sådan ændres en indstilling på kontrolpanelet	36
Vis adresse	36
Indstillinger for bakkefunktion	37
Dvaleforsinkelse	37
Printersprog	38
Sletbare advarsler	39
Auto-fortsæt	39
Tonerkassetten er ved at være tom	39
Rapportering om, at der ikke er mere toner	40
Afhjælpning af papirstop	40
RAM-disk	41
Sprog	41

3 I/O-konfiguration (input/output)

Parallelkonfiguration	44
USB-konfiguration	45
Tilslut USB-kablet	45
Netværkskonfiguration	46
Manuel konfiguration af TCP/IP-parametrene fra kontrolpanelet	46
Angivelse af en IPv4-adresse	46
Angivelse af undernetmaske	46
Angivelse af standardgateway	47
Deaktivering af netværksprotokoller (valgfrit)	47
Deaktivering af IPX/SPX	48
Deaktivering af AppleTalk	48
Deaktivering af DLC/LLC	48
Udvidet I/O-konfiguration (EIO)	49
HP Jetdirect EIO-printerservere	49

4 Medier og bakker

Generelle retningslinjer for medier	52
Papir, som du bør undgå at anvende	52
Papir, der kan beskadige enheden	52
Generelle mediespecifikationer	53
Medieovervejelser	54
Konvolutter	54
Konvolutter med dobbelte sidesømme	54
Konvolutter med selvklæbende strimler eller flapper	55
Konvolutmargener	55
Opbevaring af konvolutter	55
Etiketter	55
Etiketopbygning	55
Transparenter	56
Karton og kraftige medier	56
Kartonopbygning	56

Retningslinjer for karton	56
Brevpapir og fortrykte formularer	56
Valg af udskriftsmedie	58
Understøttede medieformater	58
Understøttede medietyper	59
Udskrivnings- og papiropbevaringsmiljø	60
Ilægning af medier	61
Ilægning i bakke 1 (multifunktionsbakke)	61
Tilpasning af funktionen for bakke 1	63
Ilægning i bakke 2 og bakke 3 (ekstraudstyr)	63
Ilægning af specialmedier	65
Styring af udskriftsjob	67
Kilde	67
Type og format	67
Valg af udskriftsbakker	69
Udskrivning til øverste udskriftsbakke	69
Udskrivning til bageste udskriftsbakke	70

5 Udskrivning

Brug af funktioner i Windows-enhedsdriveren	72
Oprettelse og brug af lynindstillinger	72
Brug af vandmærker	73
Ændring af dokumenters størrelse	73
Indstilling af specialpapirformat fra printerdriveren	73
Brug af forskellige papir- og udskriftsomslag	74
Udskrivning af en blank første side	74
Udskrivning af flere sider på ét ark papir	74
Udskrivning på begge sider af papiret	75
Brug af automatisk dupleksudskrivning	76
Manuel udskrivning på begge sider	76
Layoutindstillinger til udskrivning på begge sider	76
Brug af fanen Service	77
Brug af funktioner i Macintosh-enhedsdriveren	78
Oprettelse og brug af forudindstillinger	78
Udskrivning af følgebrev	78
Udskrivning af flere sider på ét ark papir	79
Udskrivning på begge sider af papiret	79
Annullering af et udskriftsjob	81
Afbrydelse af det aktuelle udskriftsjob fra printerens kontrolpanel	81
Afbrydelse af det aktuelle udskriftsjob fra softwareprogrammet	81
Administration af gemte job	82

6 Styring og vedligeholdelse af enheden

Brug af oplysningssider	84
Konfiguration af e-mail-advarsler	86
Brug af Software til HP Nem printervedligeholdelse	87
Åbning af Software til HP Nem printervedligeholdelse	87
Sektioner i Software til HP Nem printervedligeholdelse	87
Brug af den integrerede webserver	89
Åbning af den integrerede webserver vha. en netværksforbindelse	89

Sektioner i den integrerede webserver	89
Brug af software til HP Web Jetadmin	92
Brug af HP Printer Utility til Macintosh	93
Åbning af HP Printer Utility	93
Funktioner i HP Printer Utility	93
Håndtering af forbrugsvarer	95
Levetiden for forbrugsvarer	95
Omtrentlige udskiftningsintervaller for tonerkassetter	95
Håndtering af tonerkassetten	95
Opbevaring af tonerkassetter	95
Brug af ægte HP-tonerkassetter	95
HP-politik vedrørende tonerkassetter fra andre producenter end HP	95
Godkendelse af tonerkassetter	96
HP's bedragerihotline og-websted	96
Udskiftning af forbrugsvarer og dele	97
Retningslinjer for udskiftning af forbrugsvarer	97
Udskiftning af tonerkassetten	98
Rengøring af enheden	101
Udvendig rengøring af enheden	101
Rensning af papirgangen	101

7 Problemløsning

Tjekliste til problemløsning	104
Faktorer, der påvirker enhedens ydeevne	104
Rutediagram til problemløsning	105
Trin 1: Står der KLAR på kontrolpanelets display?	105
Trin 2: Kan du udskrive en konfigurationsside?	105
Trin 3: Kan du udskrive fra et program?	106
Trin 4: Udskrives jobbet som ventet?	107
Trin 5: Vælger printerens de rigtige bakker?	108
Løsning af generelle udskrivningsproblemer	110
Meddelelsetyper på kontrolpanelet	113
Meddelelser på kontrolpanelet	114
Almindelige årsager til papirstop	129
Mulige placeringer af papirstop	130
Udbedring af papirstop	130
Afhjælpning af papirstop	131
Afhjælpning af papirstop i området omkring inputbakkerne	131
Afhjælpning af papirstop i tonerkassetteområdet	132
Afhjælpning af papirstop i udskriftsbakkeområderne	134
Afhjælpning af papirstop i dupleksenheden (ekstraudstyr)	136
Afhjælpning af gentagne papirstop	137
Løsning af problemer med udskriftskvaliteten	139
Problemer med udskriftskvaliteten på grund af det anvendte medie	139
Problemer med udskriftskvaliteten i forbindelse med miljøet	139
Problemer med udskriftskvaliteten i forbindelse med papirstop	139
Eksempler på defekte billeder	139
Lys udskrift (del af side)	141
Lys udskrift (hel side)	141
Pletter	141

Udfald	142
Streger	142
Grå baggrund	143
Udtværet toner	143
Løs toner	144
Tilbagevendende fejl	144
Gentaget billede	144
Misdannede tegn	145
Skæv side	145
Krølning eller bølger	146
Rynker eller folder	146
Lodrette hvide streger	147
Hjulmærker	147
Hvide pletter på sort	147
Spredte streger	148
Utydelig udskrift	148
Vilkårlig billedgentagelse	149
Løsning af problemer med udskrivning via netværk	150
Løsning af almindelige problemer med Windows	151
Løsning af almindelige problemer med Macintosh	152
Løsning af Linux-problemer	155
Løsning af almindelige PostScript-problemer	156
Generelle problemer	156

Tillæg A Forbrugsvarer og ekstraudstyr

Bestil dele, ekstraudstyr og forbrugsvarer	158
Bestil direkte fra HP	158
Bestil gennem service- eller supportudbydere	158
Bestil direkte via den integrerede webserver (gælder for enheder, der er tilsluttet et netværk)	158
Bestil via den integrerede webserver	158
Bestil direkte via Software til HP Nem printervedligeholdelse (for enheder, der er sluttet direkte til en computer)	158
Varenumre	159
Ekstraudstyr til papirhåndtering	159
Tonerkassette	159
Hukommelse	159
Kabler og interfaces	160
Udskriftsmedier	160

Tillæg B Service og support

Hewlett-Packard erklæring om begrænset garanti	163
Erklæring om begrænset garanti for tonerkassette	165
HP Kundeservice	166
Onlinetjenester	166
Telefonisk support	166
Softwaretilbehør, drivere og elektroniske oplysninger	166
Direkte bestilling af HP-ekstraudstyr eller -forbrugsvarer	166
Oplysninger om HP-service	166
HP-serviceaftaler	166

Software til HP Nem printervedligeholdelse	167
HP-support og -oplysninger til Macintosh-computere	167
HP-vedligeholdelsesaftaler	168
Aftaler om service på stedet	168
Service på stedet næste dag	168
Ugentlig (mængde) service på stedet	168
Indpakning af enheden	168
Udvidet garanti	169

Tillæg C Specifikationer

Fysiske specifikationer	172
Elektriske specifikationer	173
Akustiske specifikationer	174
Driftsmiljø	175

Tillæg D Lovgivningsmæssige oplysninger

FCC-regulativer	178
Produktets miljømæssige varetagesprogram	179
Beskyttelse af miljøet	179
Ozonproduktion	179
Strømforbrug	179
Tonerforbrug	179
Papirforbrug	179
Plastik	179
HP LaserJet-forbrugsvarer til udskrivning	179
Oplysninger om HP's returnerings- og genbrugsprogram for forbrugsvarer	180
Papir	180
Begrænsninger i materialet	180
Bortskaffelse af produktaffald i private husholdninger i EU	181
Dataark vedrørende materialesikkerhed (MSDS)	181
Kilder med yderligere oplysninger	182
Overensstemmelseserklæring	183
Overensstemmelseserklæring	183
Sikkerhedserklæringer	184
Lasersikkerhed	184
Canadiske DOC-regulativer	184
VCCI-erklæring (Japan)	184
Erklæring vedrørende strømkabel (Japan)	184
EMI-erklæring (Korea)	184
Erklæring om lasersikkerhed gældende for Finland	184

Tillæg E Arbejde med hukommelses- og printerserverkort

Oversigt	188
Installation af hukommelse	189
Installation af enhedshukommelse	189
Kontrol af DIMM-installation	193
Lagring af ressourcer (permanente ressourcer)	194
Aktivering af hukommelse for Windows	195
Anvendelse af HP Jetdirect-printerserverkort	196

Installation af et HP Jetdirect-printerserverkort	196
Fjernelse af et HP Jetdirect-printerserverkort	197

Ordliste	199
-----------------------	------------

Indeks	201
---------------------	------------

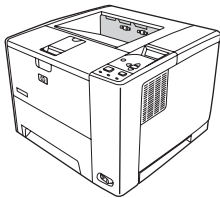
1 Grundlæggende oplysninger om enheden

Nu, hvor enheden er installeret og klar til brug, skal du bruge et øjeblik på at lære enheden at kende. Dette kapitel indeholder grundlæggende oplysninger om enhedens funktioner:

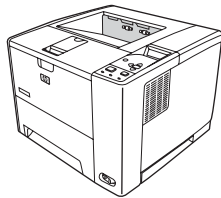
- [Sammenligning af enheder](#)
- [Sammenligning af funktioner](#)
- [En tur rundt om printeren](#)
- [Enhedssoftware](#)

Sammenligning af enheder

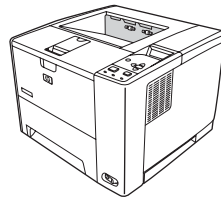
HP LaserJet P3005



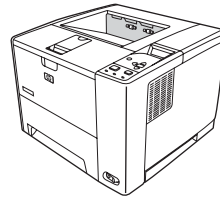
HP LaserJet P3005d



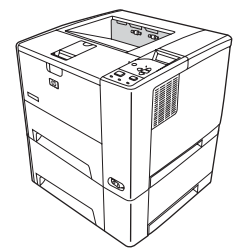
HP LaserJet P3005n



HP LaserJet P3005dn



HP LaserJet P3005x



- Udskriver op til 35 sider pr. minut på medier i letter-format og op til 33 sider pr. minut på medier i A4-format
- 48 MB samlet RAM
- 100-arks multifunktionsbakke (bakke 1), 500-arks inputbakke (bakke 2) og 250-arks udskriftsbakke
- Hi-Speed USB 2.0-port
- Et åbent DIMM-stik (dual inline memory module)
- Udvidet I/O-stik (EIO)
- IEEE 1284B-kompatibel parallelforbindelsesport (ikke på netværkstilsluttede modeller)

HP LaserJet P3005 plus:

- Automatisk tosidet udskrivnings-tilbehør
- 64 MB samlet RAM
- IEEE 1284B-kompatibel parallelforbindelse sport

HP LaserJet P3005 plus:

- Integreret HP Jetdirect-printerserver med alle funktioner til tilslutning til 10Base-T/100Base-TX-netværk
- 80 MB samlet RAM

HP LaserJet P3005 plus:

- Automatisk tosidet udskrivnings-tilbehør
- Integreret HP Jetdirect-printerserver med alle funktioner til tilslutning til 10Base-T/100Base-TX-netværk
- 80 MB samlet RAM

HP LaserJet P3005 plus:

- 500-arks inputbakke (bakke 3)
- Automatisk tosidet udskrivnings-tilbehør
- Integreret HP Jetdirect-printerserver med alle funktioner til tilslutning til 10Base-T/100Base-TX-netværk
- 80 MB samlet RAM

Sammenligning af funktioner

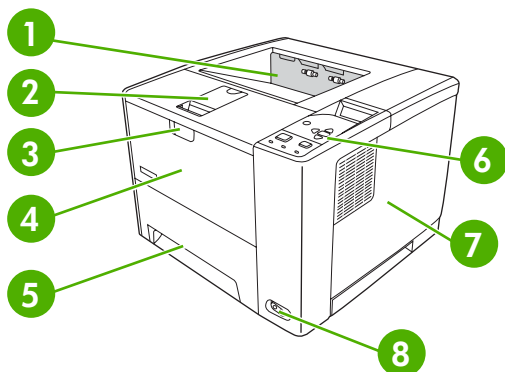
Funktion	Beskrivelse
Ydeevne	<ul style="list-style-type: none">● 400 MHz-processor
Brugergrænseflade	<ul style="list-style-type: none">● Hjælp til kontrolpanel● Software til HP Nem printervedligeholdelse (et webbaseret status- og problemløsningsværktøj)● Printerdrivere til Windows® og Macintosh● Integreret webserver til at få adgang til support og bestille forbrugsvarer (kun til netværkstilsluttede modeller)
Printerdrivere	<ul style="list-style-type: none">● HP PCL 5● HP PCL 6● HP postscript niveau 3-emulering
Opløsning	<ul style="list-style-type: none">● FastRes 1200 – giver en udskriftskvalitet på 1200 dpi (dots-per-inch) til hurtig udskrivning af forretningstekster og -grafik i høj kvalitet● ProRes 1200 – giver en udskriftskvalitet på 1200 dpi til udskrivning af streggrafik og grafikbilleder i den bedste kvalitet
Lagringsfunktioner	<ul style="list-style-type: none">● Fonte, formularer og andre makroer● Jobtilbageholdelse
Fonte	<ul style="list-style-type: none">● 93 interne skalerbare fonte til PCL og HP postscript 3-emulering● 80 skærmfonte, der passer til enheden, i TrueType-format er tilgængelige i softwareløsningen● Der kan tilføjes yderligere fonte via værts-USB-portene
Ekstraudstyr	<ul style="list-style-type: none">● Ekstra inputbakke til 500 ark (bakke 3) (til alle modeller undtagen HP LaserJet P3005x)● Automatisk dupleksenhed (kun på modellerne HP LaserJet P3005d, HP LaserJet P3005dn og HP LaserJet P3005x)● 144-bens 133 MHz DIMM-modul (dual inline memory module)
Tilslutning	<ul style="list-style-type: none">● Hi-Speed USB 2.0-port● Integreret HP Jetdirect-printerserver med alle funktioner (kun på model HP LaserJet P3005n, HP LaserJet P3005dn og HP LaserJet P3005x)● IEEE-1284-kompatibel parallelport (kun på model HP LaserJet P3005 og HP LaserJet P3005d)● Software til HP Web Jetadmin● EIO-stik (Enhanced input/output)
Miljømæssige funktioner	<ul style="list-style-type: none">● Dvaletilstand● ENERGY STAR®-kvalificeret

Funktion	Beskrivelse
Forbrugsvarer	<ul style="list-style-type: none">• Statussiden for forbrugsvarer indeholder oplysninger om tonerniveau, sidetælling og anslået antal resterende sider.• Enheden leder efter en original HP-tonerkassette ved installation.• Bestilling af forbrugsvarer over internettet (ved hjælp af Software til HP Nem printervedligeholdelse).
Hjælp til handicappede	<ul style="list-style-type: none">• Onlinebrugervejledningen er kompatibel med tekstskræmlæsere.• Tonerkassetten kan sættes i og tages ud med én hånd.• Alle døre og dæksler kan åbnes med én hånd.• Medier kan lægges i bakke 1 med én hånd.

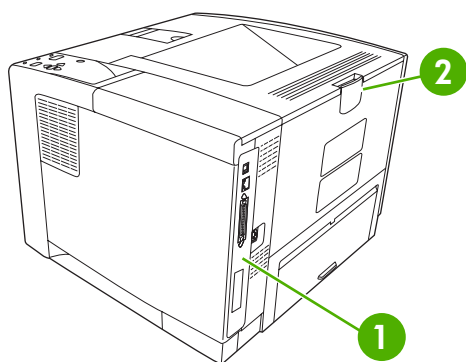
En tur rundt om printeren

Enhedens dele

Inden du begynder at bruge enheden, er det en god ide at kende de forskellige dele af enheden.



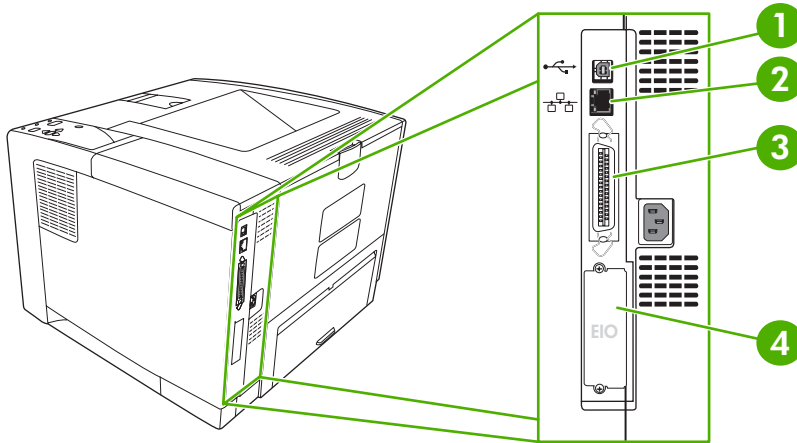
1	Øverste udskriftsbakke
2	Forlænger til lange medier
3	Låsemekanisme for at åbne frontdækslet (giver adgang til tonerkassetten)
4	Bakke 1 (træk for at åbne)
5	Bakke 2
6	Kontrolpanel
7	Højre dæksel (giver adgang til DIMM-moduler)
8	Tænd/sluk-knap



1	Interfaceporte (se Interfaceporte)
2	Bageste udskriftsbakke (træk for at åbne)

Interfaceporte

Enheden har et EIO-stik og tre porte til tilslutning til en computer eller et netværk.



1	Type B Hi-Speed USB 2.0-forbindelse
2	RJ.45 Netværksforbindelse (findes kun på model P3005n, P3005dn og P3005x)
3	IEEE 1284B-kompatibel parallelforbindelse (findes kun på model P3005 og P3005d)
4	EIO-stik

Enhedssoftware

Udskrivningssoftwaren følger med enheden. Se opsætningsvejledningen for at få flere instruktioner.

Udskrivningssystemet omfatter software til slutbrugere og netværksadministratorer samt printerdrivere til adgang til enhedens funktioner og kommunikation med computeren.



Bemærk! Gå til www.hp.com/go/LJP3005_software for at få en liste over printerdrivere og opdateret HP-printersoftware.

Understøttede operativsystemer

Enheden understøtter følgende operativsystemer:

Komplet softwareinstallation

- Windows XP (32-bit)
- Windows 2000
- Macintosh OS X v10.2 og nyere

Kun printerdriver

- Windows 98 – 2. udgave
- Windows Millennium Edition (Me)
- Windows Server 2003
- Windows XP (64-bit)
- Linux

Understøttede printerdrivere

Operativsystem ¹	PCL 5	PCL 6	PS Level 3-emulering
Windows ^{2,3}	✓	✓	✓
Macintosh OS X v10.2 og nyere			✓
Linux ⁴			✓

¹ Ikke alle enhedsfunktioner er tilgængelige i alle drivere eller operativsystemer.

² Til Windows 2000 og Windows XP (32-bit og 64-bit) skal du hente PCL 5-driveren på www.hp.com/go/LJP3005_software

³ Til Windows XP (64-bit) skal du hente PCL 6-driveren på www.hp.com/go/LJP3005_software

⁴ Til Linux skal du hente Postscript Level 3-emuleringsdriveren på www.hp.com/go/linuxprinting.

Printerdriverne indeholder onlinehjælp med vejledning til almindelige udskrivningsopgaver og beskriver desuden printerdriverens knapper, afkrydsningsfelter og rullelister.

Valg af den korrekte printerdriver

Printerdriverne giver dig adgang til enhedens funktioner og sætter computeren i stand til at kommunikere med enheden (ved hjælp af et enhedssprog). Se installationsnoterne og Readme-filerne på cd'en til enheden for at få oplysninger om ekstra software og sprog.

HP LaserJet P3005-printeren bruger PDL-driverne til PCL 5, PCL 6 og HP postscript Level 3-emulering.

- Brug PCL 6-printerdriveren for at opnå den bedste generelle ydeevne.
- Brug PCL 5-printerdriveren til almindelig udskrivning.
- Brug PS-driveren, hvis du udskriver fra PostScript-baserede programmer eller har brug for kompatibilitet med PostScript Level 3 eller for understøttelse af PS-flashfont.

Automatisk konfiguration af driveren

HP LaserJet PCL 5-, PCL 6- og PS Level 3-emuleringsdrivere til Windows 2000 og Windows XP har automatisk registrering og driverkonfiguration til ekstraudstyr til printeren ved installation. Eksempler på ekstraudstyr, som understøttes af den automatiske driverkonfiguration, er dupleksenheder, ekstra papirbakker og DIMM-moduler.

Opdater nu

Hvis du har ændret konfigurationen af enheden siden installationen, kan driveren opdateres automatisk med den nye konfiguration. I dialogboksen **Egenskaber** (se [Åbning af printerdrivere](#)) under fanen **Enhedsindstillinger** skal du klikke på knappen **Opdater nu** for at opdatere driveren.

HP Driverforudkonfiguration

HP Driverforudkonfiguration er en softwarearkitektur og et sæt værktøjer, som du kan anvende til at tilpasse og fordele HP-software med i administrerede printermiljøer i virksomheder. Ved hjælp af HP Driverforudkonfiguration kan IT-administratorer forudkonfigurere standardindstillingerne for udskrivning og tilbehør til HP-printerdrivere, inden de installerer driverne i netværksmiljøet. Se *HP Driver Preconfiguration Support Guide (Supportvejledning til HP Driverforudkonfiguration)*, som findes på adressen www.hp.com/go/hpdpc_sw, for at få yderligere oplysninger.

Prioritering i forbindelse med udskriftsindstillinger

Ændringer i printerindstillinger prioriteres højest, afhængigt af hvor ændringerne foretages:



Bemærk! Navnene på kommandoer og dialogbokse kan variere, afhængigt af programmet.

- **Dialogboksen Sideopsætning:** Klik på **Sideopsætning** eller en tilsvarende kommando i menuen **Filer** i det program, du arbejder i, for at åbne denne dialogboks. Indstillinger, der ændres her, tilsidesætter indstillinger, der er ændret andre steder.
- **Dialogboksen Udskriv:** Klik på **Udskriv**, **Indstil printer** eller en lignende kommando i menuen **Filer** i det program, du arbejder i, for at åbne denne dialogboks. Indstillinger, der ændres i dialogboksen **Udskriv**, har en lavere prioritet og tilsidesætter *ikke* ændringer, der er foretaget i dialogboksen **Sideopsætning**.
- **Dialogboksen Printeregenskaber (printerdriveren):** Klik på **Egenskaber** i dialogboksen **Udskriv** for at åbne printerdriveren. Indstillinger, der ændres i dialogboksen **Printeregenskaber**, tilsidesætter ikke indstillinger, der er tilgængelige andre steder i programmet.
- **Standardprinterdriverindstillinger:** Standardprinterdriverindstillingerne bestemmer, hvilke indstillinger der bruges i alle udskriftsjob, *medmindre* indstillingerne ændres i dialogboksen **Sideopsætning**, **Udskriv** eller **Printeregenskaber**, som beskrevet ovenfor.
- **Printerkontrolpanelindstillinger:** Indstillinger, der ændres på printerens kontrolpanel, har en lavere prioritet end ændringer, der er foretaget på anden måde.

Åbning af printerdrivere

Operativsystem	Sådan ændres indstillingerne for alle udskriftsjob, indtil programmet lukkes	Sådan ændres indstillingerne for alle udskriftsjob.	Sådan ændres produktets konfigurationsindstillinger
Windows 98 og Me	<ol style="list-style-type: none">1. Klik på Udskriv i menuen Filer i programmet.2. Vælg driveren, og klik derefter på Egenskaber. <p>Trinnene kan variere, men denne fremgangsmåde er mest almindelig.</p>	<ol style="list-style-type: none">1. Klik på Start, Indstillinger og derefter på Printere.2. Højreklik på driverikonet, og vælg derefter Egenskaber.	<ol style="list-style-type: none">1. Klik på Start, Indstillinger og derefter på Printere.2. Højreklik på driverikonet, og vælg derefter Egenskaber.3. Klik på fanen Konfigurer.
Windows 2000, XP og Server 2003	<ol style="list-style-type: none">1. Klik på Udskriv i menuen Filer i programmet.2. Vælg driveren, og klik derefter på Egenskaber eller Indstillinger. <p>Trinnene kan variere, men denne fremgangsmåde er mest almindelig.</p>	<ol style="list-style-type: none">1. Klik på Start, Indstillinger og derefter på Printere eller Printere og faxenheder.2. Højreklik på driverikonet, og vælg derefter Udskriftsindstillinger.	<ol style="list-style-type: none">1. Klik på Start, Indstillinger og derefter på Printere eller Printere og faxenheder.2. Højreklik på driverikonet, og vælg derefter Egenskaber.3. Klik på fanen Enhedsindstillinger.
Mac OS X v10.2 eller nyere	<ol style="list-style-type: none">1. Klik på Udskriv i menuen Filer.2. Rediger de ønskede indstillinger i de forskellige lokalmenuer.	<ol style="list-style-type: none">1. Klik på Udskriv i menuen Filer.2. Rediger de ønskede indstillinger i de forskellige lokalmenuer.3. I lokalmenuen Forudindstillinger skal du klikke på Gem som og indtaste et navn til forudindstillingen. <p>Disse indstillinger arkiveres i menuen Forudindstillinger. Hvis du vil bruge de nye indstillinger, skal du vælge den arkiverede forudindstilling, hver gang du åbner et program og udskriver.</p>	<ol style="list-style-type: none">1. I Finder skal du klikke på Programmer i menuen Gå.2. Åbn Hjælpeprogrammer, og åbn derefter Printercentral (Mac OS X v10.2) eller Printer Setup Utility (Mac OS X v10.3 eller Mac OS X v10.4).3. Klik på udskriftskøen.4. Klik på Vis info i menuen Printere.5. Klik på menuen Ekstraudstyr.

Bemærk!
Konfigurationsindstillinger er muligvis ikke tilgængelige i klassisk tilstand.

Software til Macintosh-computere

HP-installationsprogrammet indeholder PPD-filer (PostScript® Printer Description), DPE'er (Printer Dialog Extensions) og HP Printer Utility til brug i forbindelse med Macintosh-computere.

Ved netværkstilslutninger skal du bruge den integrerede webserver (IWS) til at konfigurere enheden med. Se [Brug af den integrerede webserver](#).

Udskrivningssystemsoftwaren omfatter følgende komponenter:

- **PPD-filer (PostScript Printer Description)**

PPD'erne giver sammen med Apple PostScript-printerdriverne adgang til enhedsfunktioner. Brug den Apple PostScript-printerdriver, der følger med computeren.

- **HP Printer Utility**

Brug HP Printer Utility til at konfigurere enhedsfunktioner, der ikke er tilgængelige i printerdriveren:

- Navngiv enheden.
- Tildel enheden en zone på netværket.
- Tildel enheden en IP-adresse.
- Download filer og skrifttyper.
- Konfigurer enheden til IP- eller AppleTalk-udskrivning.

Du kan bruge HP Printer Utility, når enheden bruger et USB-kabel eller er tilsluttet et TCP/IP-baseret netværk. Se [Brug af HP Printer Utility til Macintosh](#) for at få yderligere oplysninger.



Bemærk! HP Printer Utility understøttes af Mac OS X v10.2 eller nyere.

Fjernelse af softwaren under Macintosh-operativsystemer

Hvis du vil fjerne softwaren fra en Macintosh-computer, skal du trække PPD-filerne til papirkurven.

Hjælpeprogrammer

Enheden er udstyret med flere hjælpeprogrammer, der gør det nemt at overvåge og styre enheden i et netværk.

HP Web Jetadmin

HP Web Jetadmin er et browserbaseret styringsværktøj til HP Jetdirect-tilsluttede printere inden for dit intranet, og det bør kun installeres på netværksadministratorens computer.

Du kan hente en aktuel version af HP Web Jetadmin samt den nyeste liste med understøttede værtssystemer på www.hp.com/go/webjetadmin.

Når HP Web Jetadmin er installeret på en værtsserver, kan enhver klient få adgang via en understøttet webbrowser (f.eks. Microsoft® Internet Explorer 4.x eller Netscape Navigator 4.x eller nyere) ved at gå til HP Web Jetadmin-værten.

Integreret webserver

Enheden er udstyret med en integreret webserver, som giver dig adgang til oplysninger om enheds- og netværksaktiviteter. Disse oplysninger vises i en webbrowser, f.eks. Microsoft Internet Explorer eller Netscape Navigator.

Den integrerede webserver findes på enheden. Den er ikke placeret på en netværksserver.

Den integrerede webserver har en grænseflade til enheden, som alle, der har en netværkstilsluttet computer og en standardwebbrowser, kan bruge. Der er ikke installeret eller konfigureret nogen særlig

software, men du skal have en understøttet webbrowser på computeren. Hvis du vil have adgang til den integrerede webserver, skal du skrive IP-adressen til enheden på adresselinjen i browseren. (Du kan finde IP-adressen ved at udskrive en konfigurationsside. Yderligere oplysninger om udskrivning af en konfigurationsside findes under [Brug af oplysningssider](#)).

Du finder en komplet beskrivelse af den integrerede webservers funktioner under [Brug af den integrerede webserver](#).

Software til HP Nem printervedligeholdelse

Software til HP Nem printervedligeholdelse er et program, som du kan anvende til følgende opgaver:

- Kontrollere enhedsstatus
- Kontrollere status for forbrugsvarer
- Indstille alarmer
- Få vist dokumentation til enheden
- Få adgang til fejlfindings- og vedligeholdelsesværktøjer.

Du kan få vist Software til HP Nem printervedligeholdelse, når enheden er direkte tilsluttet computeren, eller når den er tilsluttet et netværk. Du kan hente Software til HP Nem printervedligeholdelse ved at gå til www.hp.com/go/easyprintercare.

Understøttede operativsystemer

Gå til www.hp.com/go/easyprintercare for at få oplysninger om understøttede operativsystemer.

Understøttede browsere

For at bruge Software til HP Nem printervedligeholdelse skal du have en af følgende browsere:

- Microsoft Internet Explorer 5.5 eller nyere
- Netscape Navigator 7.0 eller nyere
- Opera Software ASA Opera 6.05 eller nyere

Alle sider kan udskrives fra browseren.

Andre komponenter og hjælpeprogrammer

Windows	Macintosh OS
<ul style="list-style-type: none">● Softwareinstallationsprogram – automatiserer installationen af udskrivningssystemet● Online-webregistrering	<ul style="list-style-type: none">● PPD-filer (PostScript Printer Description) – bruges sammen med de Apple PostScript-drivere, der følger med Mac OS● HP Printer Utility – rediger enhedsindstillinger, få vist status, og konfigurer beskeder om printerhændelser fra en Macintosh. Dette hjælpeprogram understøttes af Mac OS X v10.2 og nyere.

2 Kontrolpanel

I dette afsnit beskrives enhedens kontrolpanel og menuer:

- [Oversigt](#)
- [Kontrolpanellayout](#)
- [Brug af menuerne på kontrolpanelet](#)
- [Menuen Vis mig hvordan](#)
- [Menuen Hent job](#)
- [Menuen Oplysninger](#)
- [Menuen Papirhåndtering](#)
- [Menuen Konfigurer enhed](#)
- [Menuen Diagnosticering](#)
- [Menuen Service](#)
- [Ændring af konfigurationsindstillinger på enhedens kontrolpanel](#)

Oversigt

De fleste rutineopgaver kan udføres fra computeren via printerdriveren eller softwareprogrammet. Disse to metoder er den nemmeste måde at styre enheden på, og de tilsidesætter indstillingerne på enhedens kontrolpanel. Se hjælpefilerne til dit program, eller se [Åbning af printerdrivere](#) for at få yderligere oplysninger om adgang til printerdriveren.

Du kan også styre enheden ved at ændre indstillingerne på enhedens kontrolpanel. Brug kontrolpanelet til at få adgang til de enhedsfunktioner, der ikke understøttes af programmet eller printerdriveren.

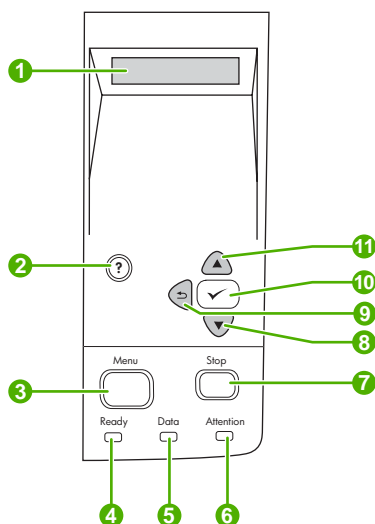
Du kan udskrive en menuoversigt, der viser indstillingerne og de valgte værdier, fra enhedens kontrolpanel (se [Åbning af printerdrivere](#)).

Visse menuer eller menupunkter vises kun, hvis bestemt tilbehør er installeret i enheden.

Kontrolpanellayout

I displayet på kontrolpanelet vises detaljerede, opdaterede oplysninger om enheden og udskriftsjob. Menuer giver adgang til enhedsfunktioner og detaljerede oplysninger.

Meddelelses- og promptområderne på displayet advarer dig om enhedens status og fortæller, hvordan du skal reagere.



Nummer	Knap eller indikator	Funktion
1	Kontrolpanelets display	<ul style="list-style-type: none"> Viser oplysninger om status, menuer, Hjælp-oplysninger og fejlmeddelelser.
2	Knappen Hjælp (?)	<ul style="list-style-type: none"> Indeholder oplysninger om meddelelsen på kontrolpanelets display
3	Knappen Menu	<ul style="list-style-type: none"> Åbner og lukker menuerne
4	Indikatoren Klar	<ul style="list-style-type: none"> Tændt: Enheden er online og klar til at modtage data til udskrivning. Slukket: Enheden kan ikke modtage data, fordi den er offline (midlertidigt standset), eller der er opstået en fejl. Blinker: Enheden skifter til offline. Enheden stopper behandlingen af det aktuelle job og sender alle aktive sider ud af enheden.
5	Indikatoren Data	<ul style="list-style-type: none"> Tændt: Enheden har data at udskrive, men den venter på at modtage alle dataene. Slukket: Enheden har ingen data at udskrive. Blinker: Enheden er i gang med at behandle eller udskrive data.
6	Indikatoren Eftersyn	<ul style="list-style-type: none"> Tændt: Der er opstået et problem i enheden. Læs meddelelsen på kontrolpanelets display, sluk enheden, og tænd den igen. Se Meddelelser på kontrolpanelet for at få hjælp til løsning af problemer. Slukket: Enheden fungerer fejlfrit. Blinker: Indgriben er nødvendig. Se kontrolpanelets display.
7	Knappen Stop	<ul style="list-style-type: none"> Annulerer det aktuelle udskriftsjob og fjerner siderne fra enheden. Den tid, det tager at annullere udskriftsjobbet, afhænger af jobbet's størrelse

Nummer	Knap eller indikator	Funktion
		<p>(tryk kun én gang på knappen). Rydder også fortsatte fejl, der er knyttet til det annullerede job.</p> <hr/> <p> Bemærk! Kontrolpanelets indikatorer lyser skiftevis, mens udskriftsjobbet fjernes fra både enheden og computer, og enheden vender derefter tilbage til tilstanden Klar.</p>
8	Pil ned (▼)	<ul style="list-style-type: none"> • Går frem til det næste punkt på listen eller formindsker værdien af numeriske elementer.
9	Knappen Tilbage (↶)	<ul style="list-style-type: none"> • Går ét niveau op i menustrukturen eller ét tegn tilbage ved numerisk indtastning. • Lukker menuer, hvis den holdes nede i mere end 1 sekund.
10	Knappen Vælg (✓)	<ul style="list-style-type: none"> • Sletter en fejlsituation, når den kan slettes. • Gemmer den valgte værdi for et element. • Udfører den handling, der er knyttet til det element, som er fremhævet på kontrolpanelets display.
11	Pil op (▲)	<ul style="list-style-type: none"> • Går tilbage til det forrige punkt på listen eller forøger værdien af numeriske elementer.

Brug af menuerne på kontrolpanelet

Du kan få adgang til menuerne i kontrolpanelet ved at benytte følgende fremgangsmåde.

Brug af menuerne

1. Tryk på **Menu**.
2. Tryk på ▲ eller ▼ for at navigere mellem listerne.
3. Tryk på ✓ for at vælge den ønskede indstilling.
4. Tryk på ↶ for at vende tilbage til det forrige niveau.
5. Tryk på **Menu** for at lukke menuen.
6. Tryk på ? for at se yderligere oplysning om en menu.

Følgende er hovedmenuer.

Hovedmenuer	VIS MIG HVORDAN
	HENT JOB
	OPLYSNINGER
	PAPIRHÅNDBTERING
	KONFIGURER ENHED
	DIAGNOSTICERING
	SERVICE

Menuen Vis mig hvordan

Ved hvert valg i menuen **VIS MIG HVORDAN** udskrives en side med flere oplysninger.

Element	Forklaring
AFHJÆLP PAPIRSTOP	Udskriver en side, der viser, hvordan du afhjælper papirstop.
LÆG PAPIR I BAKKER	Udskriver en side, der viser, hvordan du lægger medier i enhedens inputbakker.
ILÆG SPECIALMEDIER	Udskriver en side, der viser, hvordan du lægger specialmedier som konvolutter og transparente i printeren.
UDSKRIV PÅ BEGGE SIDER	Udskriver en side, der viser, hvordan du bruger tosidet (dupleks) udskrivning.
UNDERSTØTTET PAPIR	Udskriver en side, der viser understøttet medievægt og understøttede papirformater for enheden.
YDERLIGERE HJÆLP	Udskriver en side med links til yderligere hjælp på internettet.

Menuen Hent job

Med denne menu kan du få vist en liste over lagrede job i enheden samt få adgang til alle joblagringsfunktionerne. Du udskrive det eller slette disse job på enhedens kontrolpanel. Denne menu vises, når enheden har 80 MB basishukommelse. Se [Administration af gemte job](#) for at få yderligere oplysninger om brug af denne menu.



Bemærk! Hvis du slukker enheden, slettes alle lagrede job.

Element	Værdier	Forklaring
BRUGER [X]	[JOBNAVN] ALLE PRIVATE JOB INGEN GEMTE JOB	<p>BRUGER [X]: Navnet på den person, der har sendt jobbet.</p> <p>[JOBNAVN]: Navnet på det job, der er gemt i enheden. Vælg et af dine job eller alle dine private job, der er tildelt en PIN-kode i printerdriveren.</p> <ul style="list-style-type: none">• UDSKRIV: Udskriver det valgte job. INDTAST PIN FOR AT UDSKRIVE: En prompt, der vises for job, som er tildelt en PIN-kode i printerdriveren. Du skal angive PIN-koden for at udskrive jobbet. KOPIER: Du kan vælge antallet af kopier, der skal udskrives (1 til 32000).• SLET: Sletter det valgte job fra enheden. INDTAST PIN FOR AT SLETTE: En prompt, der vises for job, som er tildelt en PIN-kode i printerdriveren. Indtast PIN-koden for at slette jobbet. <p>ALLE PRIVATE JOB: Viser, hvis to eller flere private job er lagret i enheden. Hvis du vælger dette punkt, udskrives alle de private job, der er lagret i enheden for den pågældende bruger, når den korrekte PIN-kode er indtastet.</p> <p>INGEN GEMTE JOB: Angiver, at der ikke findes gemte job, som kan udskrives eller slettes.</p>

Menuen Oplysninger

Menuen **OPLYSNINGER** indeholder sider med detaljerede oplysninger om enheden og enhedens konfiguration. Rul til den ønskede oplysningsside, og tryk derefter på ✓.

Se [Brug af oplysningssider](#) for at få yderligere oplysninger om en enhedsoplysningsside.

Element	Forklaring
UDSKRIV MENUOVERSIGT	Udskriver kontrolpanelets menuoversigt, som viser layout og aktuelle indstillinger for menupunkterne på enhedens kontrolpanel.
UDSKRIV KONFIGURATION	Udskriver den aktuelle konfiguration af enheden. Hvis der er installeret en HP Jetdirect-printerserver, bliver der også udskrevet en HP Jetdirect-konfigurationsside.
UDSKR. STATUSSIDE OVER FORBR.VARER	Udskriver en statusside for forbrugsvarer, som viser enhedens forbrugsvarer-niveauer, et anslået antal tilbageværende sider, oplysninger om tonerkassetteforbrug, serienummer, sideantal og bestillingsoplysninger. Denne side er kun tilgængelig, hvis du bruger originale HP-forbrugsvarer.
UDSKRIV SIDE OVER FORBRUG	Udskriver en side med en opgørelse over alle de papirformater, der er passeret gennem enheden, angiver om udskrifterne var en- eller tosidede og viser sideantal.
UDSKRIV FILOVERSIGT	Udskriver en filoversigt, der indeholder oplysninger om alle installerede masselagringsenheder. Dette element vises kun, hvis en masselagringsenhed, der indeholder et genkendt filsystem, er installeret i enheden. Se Installation af hukommelse for at få yderligere oplysninger.
UDSKRIV PCL-FONTLISTE	Udskriver en PCL-fontliste, som viser alle de PCL-fonte, der aktuelt er tilgængelige for enheden.
UDSKRIV PS-FONTLISTE	Udskriver en PS-fontliste, som viser alle de PS-fonte, der aktuelt er tilgængelige for enheden.

Menuen Papirhåndtering

Hvis indstillingerne for papirhåndtering er konfigureret korrekt på enhedens kontrolpanel, kan du udskrive ved at vælge medietypen og -formatet i programmet eller i printerdriveren. Se [Styring af udskriftsjob](#) for at få yderligere oplysninger om konfiguration af medietyper og -formater. Se [Understøttede medieformater](#) og [Medieovervejelser](#) for at få yderligere oplysninger om understøttede medietyper og -formater.

Nogle elementer i denne menu (f.eks. dupleks eller manuel indføring) er tilgængelige i programmet eller i printerdriveren (hvis den korrekte driver er installeret). Indstillinger i programmet og enhedsdriveren tilsidesætter indstillinger på kontrolpanelet. Se [Valg af den korrekte printerdriver](#) for at få yderligere oplysninger.

Element	Værdier	Forklaring
BAKKE 1 STØRRELSE	Liste over tilgængelige medieformater for bakke 1	<p>Brug dette punkt til at angive den værdi, der svarer til det medieformat, som er lagt i bakke 1. Se Understøttede medieformater for at få en liste over tilgængelige formater. Standardindstillingen er ALLE FORMATER.</p> <p>ALLE FORMATER: Hvis både type og format for bakke 1 er indstillet til ALLE, henter enheden medier fra bakke 1, så længe der er medier i bakken.</p> <p>Andet format end ALLE FORMATER: Enheden henter ikke medier fra denne bakke, medmindre udskriftsjobbet type eller format svarer til den type og det format, der ligger i bakken.</p>
BAKKE 1 TYPE	Liste over tilgængelige medietyper for bakke 1	<p>Brug dette punkt til at angive den værdi, der svarer til den medietype, som er lagt i bakke 1. Se Understøttede medieformater for at få en liste over tilgængelige typer. Standardindstillingen er ENHVER TYPE.</p> <p>ENHVER TYPE: Hvis både type og format for bakke 1 er indstillet til ALLE, henter enheden medier fra bakke 1, så længe der er medier i bakken.</p> <p>Andre typer end ENHVER TYPE: Enheden henter ikke medier fra denne bakke.</p>
BAKKE [N] FORMAT	Liste over tilgængelige medieformater til bakke 2 og bakke 3 (ekstraustyr)	Bakken registrerer automatisk medieformatet ved hjælp af hjulet til bestemmelse af medieformat i bakken. Standardindstillingen er enten LTR (letter) for 110 V-motorer eller A4 for 220 V-motorer.
BAKKE [N] TYPE	Liste over tilgængelige medietyper til bakke 2 og bakke 3 (ekstraustyr)	Angiver den værdi, som svarer til den medietype, som ligger i bakke 2 eller bakke 3 (ekstraustyr). Standardindstillingen er ENHVER TYPE .
BAKKE [N] SPECIAL	MÅLEENHED X-DIMENSION Y-DIMENSION	<p>Dette punkt vises kun, hvis en bakke er indstillet til et specialformat.</p> <p>MÅLEENHED: Brug denne indstilling til at vælge den måleenhed (TOMMER eller MILLIMETER), der skal benyttes til angivelse af specialpapirformater for den angivne bakke.</p> <p>X-DIMENSION: Brug dette punkt til at angive papirets bredde (målt fra side til side i bakken). Mulighederne er 3,0 til 8,50 TOMMER eller 76 til 216 MM.</p> <p>Y-DIMENSION: Brug dette punkt til at angive papirets længde (målt fra forside til bagside i bakken). Mulighederne er 5,0 til 14,0 TOMMER eller 127 til 356 MM.</p> <p>Når værdien for Y-DIMENSION er valgt, vises et oversigtskærbillede. Dette skærbillede indeholder en oversigt, som sammenfatter alle de oplysninger, der blev indtastet på de tre</p>


Element	Værdier	Forklaring
		foregående skærbilleder, f.eks. BAKKE 1 FORMAT= 8 x 14 TOMMER, Indstilling gemt.

Menuen Konfigurer enhed

Denne menu indeholder administrative funktioner. Menuen **KONFIGURER ENHED** giver brugeren mulighed for at ændre standardprinterindstillingerne, justere udskrivningskvaliteten og ændre systemets konfiguration og I/O-indstillinger.

Undermenuen Udskriv

Nogle elementer i denne menu er tilgængelige i programmet eller printerdriveren (hvis den korrekte driver er installeret). Indstillinger i programmet og enhedsdriveren tilsidesætter indstillinger på kontrolpanelet. Generelt er det bedre at ændre disse indstillinger i printerdriveren, hvis det er muligt.

Element	Værdier	Forklaring
KOPIER	1 til 32000	<p>Angiver standardantallet af kopier ved at vælge et tal mellem 1 og 32000. Brug ▲ eller ▼ til at vælge antallet af kopier. Denne indstilling gælder kun udskriftsjob, hvor antal kopier ikke kan angives i programmet eller printerdriveren, f.eks. et UNIX- eller Linux-program.</p> <p>Standardindstillingen er 1.</p> <p> Bemærk! Det er bedst at angive antallet af kopier i programmet eller printerdriveren. (Indstillinger i programmet og enhedsdriveren tilsidesætter indstillinger på kontrolpanelet).</p>
STANDARDPAPIRFORMAT	Viser en liste over tilgængelige medieformater.	Angiver standardformatet for papir og konvolutter. Denne indstilling gælder udskriftsjob, hvor papirformatet ikke kan angives i programmet eller printerdriveren. Standardindstillingen er LETTER .
STANDARDSPEC.PAPIR-STØRR.	MÅLEENHED X-DIMENSION Y-DIMENSION	<p>Angiver standardformat for specialpapir til bakke 1. Denne menu vises kun, hvis knappen for medieformat i den valgte bakke er indstillet til SPECIAL.</p> <p>MÅLEENHED: Brug denne indstilling til at vælge den måleenhed (TOMMER eller MILLIMETER), der skal benyttes til angivelse af specialpapirformater for bakke 1.</p> <p>X-DIMENSION: Brug dette punkt til at angive papirets bredde (målt fra side til side i bakken). Mulighederne er 3,0 til 8,50 TOMMER eller 76 til 216 MM.</p> <p>Y-DIMENSION: Brug dette punkt til at angive papirets længde (målt fra forside til bagside i bakken). Mulighederne er 5,0 til 14,0 TOMMER eller 127 til 356 MM.</p>
DUPLEKS	FRA TIL	<p>Vises kun på enheder med en indbygget dupleksenhed. Vælg værdien TIL for at udskrive på begge sider (dupleks) eller FRA for at udskrive på den ene side (simpleks) af papiret.</p> <p>Standardindstillingen er FRA.</p>
DUPLEKSINDBINDING	LANG KANT KORT KANT	<p>Ændrer indbindingskanten for dupleksudskrivning. Menupunktet vises kun, hvis enheden har en indbygget dupleksenhed, og DUPLEKS=TIL.</p> <p>Standardindstillingen er LANG KANT.</p>
ERSTAT A4/LETTER	NEJ JA	Gør det muligt at udskrive et job i A4-format på Letter-papir, hvis der ikke er lagt A4-ark i enheden (eller omvendt).

Element	Værdier	Forklaring
		Standardindstillingen er JA .
MANUEL INDFØRING	FRA TIL	Indfører manuelt papiret fra bakke 1 i stedet for automatisk fra en bakke. Hvis MANUEL INDFØRING=TIL , og bakke 1 er tom, går enheden offline, når den modtager et udskriftsjob. MANUEL INDFØRING [PAPIRFORMAT] vises i displayet på enhedens kontrolpanel. Standardindstillingen er FRA .
FONTEN COURIER	NORMAL MØRK	Vælger den Courier-fontversion, der skal bruges: NORMAL: Den interne Courier-font, der er tilgængelig på HP LaserJet 4 series-enheder. MØRK: Den interne Courier, der er tilgængelig på HP LaserJet III series-enheder. Standardindstillingen er NORMAL .
BRED A4	NEJ JA	Ændrer antallet af tegn, der kan udskrives på en enkelt linje på et A4-ark. NEJ: Der kan udskrives op til 78 tegn på én linje (med en pitch-størrelse på 10). JA: Der kan udskrives op til 80 tegn på én linje (med en pitch-størrelse på 10). Standardindstillingen er NEJ .
UDSKRIV PS-FEJL	FRA TIL	Bestemmer, om en PS-fejlside udskrives. FRA: Der udskrives ingen PS-fejlside. TIL: Der udskrives en PS-fejlside ved registrering af PS-fejl. Standardindstillingen er FRA .
UDSKRIV PDF-FEJL	FRA TIL	Bestemmer, om der skal udskrives en PDF-fejlside. FRA: Der udskrives ingen PDF-fejlside. TIL: Der udskrives en PDF-fejlside ved registrering af PDF-fejl. Standardindstillingen er FRA .




Element	Værdier	Forklaring
UNDERMENUEN PCL	FORMATLÆNGDE	FORMATLÆNGDE: Angiver en lodret afstand på 5 til 128 linjer for standardpapirformatet.
	RETNING	PAPIRRETNING: Giver dig mulighed for at vælge standardpapirretning som LIGGENDE eller STÅENDE .  Bemærk! Det er bedst at angive sideretningen i programmet eller i printerdriveren. (Indstillinger i programmet og enhedsdriveren tilsidesætter indstillinger på kontrolpanelet).
	KILDEFONT:	KILDEFONT: Giver dig mulighed for at vælge kildefonten som INTERN , KORTSTIK 1 eller EIO-DISK .
	FONTNUMMER	FONTNUMMER: Enheden tildeler hver font et nummer og viser dem på PCL-fontlisten. Fontnummeret vises i kolonnen Fontnr. på udskriften. Området ligger fra 0 til 999.
	FONTAFSTAND	FONTAFSTAND: Vælger fontafstanden. Afhængigt af den valgte font vises dette punkt muligvis ikke. Området ligger fra 0,44 til 99,99.
	SYMBOLSÆT	SYMBOLSÆT: Vælger et ud af flere tilgængelige symbolsæt på enhedens kontrolpanel. Et symbolsæt er en unik gruppe af alle tegnene i en font. PC-8 eller PC-850 anbefales til stregtegnestegn.
	FØJ CR TIL LF	FØJ CR TIL LF: Vælg JA for at tilføje en vognretur, hver gang der konstateres et linjeskift i bagudkompatible PCL-job (ren tekst og ingen jobstyring). I visse miljøer, f.eks. UNIX, vises en ny linje kun som en linjeskiftkode. Denne indstilling giver dig mulighed for at tilføje den nødvendige vognretur til hvert linjeskift.
	UDSKRIV IKKE BLANKE SIDER	UDSKRIV IKKE BLANKE SIDER: Når du opretter dit eget PCL-job, medtages ekstra sideskift, som kan medføre, at der udskrives en eller flere blanke sider. Vælg JA for at ignorere sideskift, hvis siden er blank.
MEDIEKILDEKILNYTNING	MEDIEKILDEKILNYTNING: Giver dig mulighed for at vælge og opretholde de samme bakker efter nummer, når du ikke bruger printerdriveren, eller når softwareprogrammet ikke har en indstilling for bakkevalg. KLASSISK: Bakkenummerering er baseret på LaserJet 4 og ældre modeller. STANDARD: Bakkenummerering er baseret på nyere LaserJet-modeller.	


Undermenuen Udskriftskvalitet

Nogle elementer i denne menu er tilgængelige i programmet eller printerdriveren (hvis den korrekte driver er installeret). Indstillinger i programmet og enhedsdriveren tilsidesætter indstillinger på kontrolpanelet. Se [Valg af den korrekte printerdriver](#) for at få yderligere oplysninger. Generelt er det bedre at ændre disse indstillinger i printerdriveren, hvis det er muligt.

Element	Værdier	Forklaring
ANGIV REGISTRERING	UDSKRIV TESTSIDE	Ændrer marginjusteringer for at centrere billedet på siden oppefra og ned og fra venstre mod højre. Du kan også justere det billede, der udskrives på forsiden, i forhold til det billede, der udskrives på bagsiden. Giver mulighed for justering af en- og tosidet udskrivning.
	KILDE	
	JUSTER BAKKE [N]	

Element	Værdier	Forklaring
		<p>UDSKRIV TESTSIDE: Udskriver en testside, der viser de aktuelle registreringsindstillinger.</p> <p>KILDE: Vælger den bakke, som du vil udskrive testsiden for.</p> <p>JUSTER BAKKE [N]: Angiver registreringen for en bestemt bakke, hvor [N] står for bakkens nummer. Der vises en indstilling for hver installeret bakke, og registreringen skal foretages for hver bakke.</p> <ul style="list-style-type: none"> ● X1-FORSKYDNING: Registrering af billedet på papiret, fra side til side, som papiret ligger i bakken. Ved dupleksudskrivning er denne side papirets anden side (bagside). ● X2-FORSKYDNING: Registrering af billedet på papiret, fra side til side, som papiret ligger i bakken. Ved dupleksudskrivning er denne side papirets første side (forside). Dette punkt vises kun, hvis enheden har en indbygget dupleksenhed, og DUPLEKS er sat på TIL. X1-FORSKYDNING skal indstilles først. ● Y-FORSKYDNING: Registrering af billedet på papiret, øverst til nederst, som papiret ligger i bakken. <p>Standardindstillingen for KILDE er BAKKE 2. Standardindstillingen for JUSTER BAKKE 1 og JUSTER BAKKE 2 er 0.</p>
FIKSER.TILSTANDE	Liste over tilgængelige fikseringstilstande	<p>Konfigurerer den fikseringstilstand, der er tilknyttet de enkelte medietyper.</p> <p>Skift kun fikseringstilstand, hvis der opstår problemer med at udskrive på visse medietyper. Når du har valgt en medietype, kan du vælge en fikseringstilstand, der er tilgængelig for den pågældende type. Enheden understøtter følgende tilstande:</p> <p>NORMAL: Bruges til de fleste papirtyper.</p> <p>HØJ2: Bruges til papir med en speciel eller grov overflade.</p> <p>HØJ1: Bruges til groft papir.</p> <p>LAV3: Bruges til transparente.</p> <p>LAV2: Bruges til lette medier. Brug denne tilstand, hvis du har problemer med, at papiret krøller.</p> <p>LAV1: Brug denne tilstand, hvis papiret krøller.</p> <p>Standardfikseringstilstanden er NORMAL for alle medietyper med undtagelse af transparente (LAV3) og ujævnt papir (HØJ1).</p>

Element	Værdier	Forklaring
		 <p>FORSIGTIG! Du må ikke ændre fikseringstilstanden for transparenter. Hvis du ikke bruger indstillingen LAV3 til udskrivning på transparenter, kan det medføre permanent beskadigelse af enheden og fikseringsenheden. Du skal altid vælge Transparenter som type i printerdriveren og indstille bakketypen på enhedens kontrolpanel til TRANSPARENT.</p> <p>Når GENDAN TILSTANDE er valgt, nulstilles fikseringstilstanden for hver medietype til standardindstillingen.</p>
OPTIMER	Liste over parametre	Optimerer bestemte parametre for alle job frem for (eller ud over) at optimere efter papirtype.
OPLØSNING	300 600 FASTRES 1200 PRORES 1200	<p>Vælger opløsningen. Alle værdier udskrives med samme hastighed.</p> <p>300: Udskriver i kladdeklaritet og kan bruges til alle HP LaserJet III-enheder</p> <p>600: Udskriver tekst i høj kvalitet og kan bruges til alle HP LaserJet 4-enheder</p> <p>FASTRES 1200: Giver en udskriftskvalitet på 1200 dpi til hurtig udskrivning af forretningsbreve og grafik i høj kvalitet.</p> <p>PRORES 1200: Giver en udskriftskvalitet på 1200 dpi til hurtig udskrivning af streggrafik og grafik i høj kvalitet.</p> <p> Bemærk! Det er bedst at ændre værdien for opløsningen i programmet eller printerdriveren (indstillinger i programmet og enhedsdriveren tilsidesætter indstillinger på kontrolpanelet).</p> <p>Standardindstillingen er FASTRES 1200.</p>
RET	FRA LYS MEDIUM MØRK	<p>Brug indstillingen Resolution Enhancement technology (REt) til at udskrive bløde vinkler, kurver og kanter.</p> <p>REt påvirker ikke udskriftskvaliteten, når udskriftsopløsningen er sat til FastRes 1200 eller ProRes 1200. Alle andre udskriftsopløsninger kan få gavn af REt.</p> <p> Bemærk! Det er bedst at ændre REt-indstillingen i programmet eller i printerdriveren (indstillinger i programmet og enhedsdriveren tilsidesætter indstillinger på kontrolpanelet).</p> <p>Standardindstillingen er MEDIUM.</p>
ECONOMODE	TIL FRA	<p>EconoMode er en funktion, der giver enheden mulighed for at bruge mindre toner pr. side. Hvis du vælger denne indstilling, forlænges tonerens levetid, og omkostningerne pr. side reduceres. Udskriftskvaliteten forringes imidlertid også. Udskriftsbilledet er lysere, men er egnet til udskrivning af kladder eller korrektursider.</p> <p>HP anbefaler ikke, at der bruges EconoMode hele tiden. Hvis du altid bruger EconoMode, risikerer du, at tonerbeholdningen holder længere end de mekaniske dele i tonerkassetten. Hvis</p>

Element	Værdier	Forklaring
		<p>udskriftskvaliteten begynder at forringes under disse betingelser, skal du sætte en ny tonerkassette i, selv hvis der er resterende toner i kassetten.</p> <p> Bemærk! Det er bedst at slå EconoMode til eller fra i programmet eller printerdriveren. (Indstillinger i programmet og enhedsdriveren tilsidesætter indstillinger på kontrolpanelet).</p> <p>Standardindstillingen er FRA.</p>
TONERTÆTHED	1 til 5	Du kan gøre udskrifterne lysere eller mørkere ved at ændre værdien for tonertæthed. Vælg en værdi mellem 1 (lys) og 5 (mørk). Standardindstillingen på 3 giver som regel de bedste resultater.
OPRET RENSESIDE	Der kan ikke vælges en værdi.	Tryk på <input checked="" type="checkbox"/> for at udskrive et renseark (til afrensning af toner fra fikseringsenheden). Følg vejledningen på rensearket. Se Rengøring af enheden for at få yderligere oplysninger.
UDSKRIV RENSESIDE	Der kan ikke vælges en værdi.	Dette punkt er først tilgængeligt, når der er blevet oprettet en renseside. Følg vejledningen på rensesiden. Rensningen kan vare op til 2,5 minutter.


Undermenuen Systemkonfig.

Elementer i denne menu påvirker enhedens funktionsmåde. Konfigurer enheden efter dine udskrivningsbehov.

Element	Værdier	Forklaring
DATO/KLOKKESLÆT	DATO DATOFORMAT KLOKKESLÆT KLOKKESLÆTSFORMAT	Angiver indstillinger for dato og klokkeslæt.
MAKS. ANTAL GEMTE JOB	1 til 100	<p>Angiver, hvor mange hurtige kopijob der kan gemmes på enheden.</p> <p>Standardindstillingen er 32.</p>
TIMEOUT FOR TILBAGEHOLDTE JOB	FRA 1 TIME 4 TIMER 1 DAG 1 UGE	<p>Angiver det tidsrum, som tilbageholdte job opbevares i, før de automatisk slettes fra køen.</p> <p>Standardindstillingen er FRA.</p>
VIS ADRESSE	AUTO FRA	<p>Definerer, om IP-adressen skal vises på displayet, hvis enheden er tilsluttet et netværk. Hvis AUTO er valgt, vises enhedens IP-adresse med meddelelsen klar.</p> <p>Standardindstillingen er AUTO.</p>

Element	Værdier	Forklaring
BAKKEFUNKTION	BRUG ØNSKET BAKKE MAN. FORESPØRG.FOR INDFØRING PS OVERFØR MEDIE FORESPØRGSEL OM FORMAT/TYPE	<p>BRUG ØNSKET BAKKE: Bestemmer, om enheden skal prøve at hente medier fra en anden bakke end den, du har valgt i printerdriveren.</p> <ul style="list-style-type: none"> ● EKSKLUSIVT: Indstiller enheden til kun at hente papir fra den valgte bakke og ikke fra andre bakker. Indstillingen gælder også, selvom du har valgt en tom bakke. ● FØRST: Indstiller enheden til at hente papir fra den bakke, du har valgt først, men giver enheden mulighed for at hente papir fra en anden bakke automatisk, hvis den valgte bakke er tom. <p>MAN. FORESPØRG.FOR INDFØRING: Bestemmer, hvornår enheden skal vise en prompt, når der hentes papir fra bakke 1, hvis udskriftsjobbet kræver en papirtype eller et format, der ikke findes i nogen af bakkerne.</p> <ul style="list-style-type: none"> ● ALTID: Vælg denne indstilling, hvis du altid vil spørges, før enheden henter papir i bakke 1. ● HVIS IKKE FYLDT: Viser kun en meddelelse, hvis bakke 1 er tom. <p>PS OVERFØR MEDIE: Styrer, om PostScript- eller HP-papirhåndteringsmodellen bruges til at udskrive job. AKTIVERET får PS til at overføre til HP-papirhåndteringsmodellen. DEAKTIVERET bruger PS-papirhåndteringsmodellen.</p> <p>FORESPØRGSEL OM FORMAT/TYPE: Brug dette menupunkt til at styre, om bakkekonfigurationsmeddelelsen og de tilhørende prompter skal vises, når en bakke åbnes og lukkes. Disse prompter giver dig besked på at indstille typen eller formatet, hvis bakken er konfigureret til en anden type eller et andet format end det, der er lagt i bakken.</p>
UDSÆTTELSE AF DVALE	1 MINUT 15 MINUTTER 30 MINUTTER 45 MINUTTER 60 MINUTTER 90 MINUTTER 2 TIMER 4 TIMER	<p>Angiver, hvor lang tid enheden skal være ubrugt, før den skifter til dvaletilstand.</p> <p>Dvaletilstand gør følgende:</p> <ul style="list-style-type: none"> ● Minimerer enhedens energiforbrug, når den ikke er i brug. ● Reducerer slitage på enhedens elektroniske komponenter (slukker baggrundslyset på displayet, men displayet kan stadig aflæses). <p>Enheden går automatisk ud af dvaletilstanden, når du sender et udskriftsjob, trykker på en tast på enhedens kontrolpanel, åbner en bakke eller åbner topdækslet.</p> <p>Standardindstillingen er 30 MINUTTER.</p>
VÆKNINGSTIDSPUNKT	MANDAG TIRSDAG ONSDAG TORSDAG FREDAG LØRDAG	<p>Angiv "vækningstidspunktet" for enheden, dvs. hvornår den skal varme op og kalibrere hver dag. Standardværdien for hver dag er FRA. Hvis du angiver et vækningstidspunkt, anbefales det, at du angiver en længere periode for udsættelse af dvaler, så enheden ikke vender tilbage til dvaletilstand, kort efter at den er "vågnet op".</p>

Element	Værdier	Forklaring
	SØNDAG	
PRINTERSPROG	AUTO	Vælger det enhedssprog, der skal bruges som standard. De mulige værdier bestemmes af, hvilke gyldige sprog der er installeret i enheden.
	PDF	
	PS	Normalt skal du ikke ændre sproget for enheden. Hvis du ændrer det til et bestemt enhedssprog, skifter enheden ikke automatisk fra et sprog til et andet, medmindre der sendes specifikke softwarekommandoer til enheden.
	PCL	Standardindstillingen er AUTO .
SLETBARE ADVARSLER	JOB	Angiver, hvor lang tid en advarsel, der kan slettes, skal vises i displayet på enhedens kontrolpanel.
	TIL	<p>JOB: En sletbar advarselsmeddelelse vises, indtil jobbet, der aktiverede meddelelsen, er udført.</p> <p>TIL: Den sletbare advarselsmeddelelse vises, indtil du trykker på ✓.</p> <p>Standardindstillingen er JOB.</p>
FORTSÆT AUTOMATISK	FRA	Bestemmer, hvordan enheden skal reagere på fejl. Hvis enheden er tilsluttet et netværk, kan det være en god idé at indstille FORTSÆT AUTOMATISK til TIL .
	TIL	<p>TIL: Hvis der opstår en fejl, der forhindrer udskrivning, vises meddelelsen på enhedens kontrolpanel, og enheden går offline i 10 sekunder, inden den skifter til online igen.</p> <p>FRA: Hvis der opstår en fejl, der forhindrer udskrivning, forbliver meddelelsen på enhedens kontrolpanel, og enheden forbliver offline, indtil du trykker på ✓.</p> <p>Standardindstillingen er TIL.</p>
TONER LAV	STOP	Bestemmer, hvad enheden skal gøre, hvis tonerkassetten er ved at løbe tør for toner. Udskriftskvaliteten kan ikke garanteres, hvis du fortsætter udskrivningen, efter at denne meddelelse er blevet vist.
	FORTSÆT	<p>STOP: Enheden standser midlertidigt udskrivningen, indtil du udskifter tonerkassetten eller trykker på ✓, hver gang du tænder enheden. Meddelelsen vises, indtil du udskifter tonerkassetten.</p> <p>FORTSÆT: Enheden forsætter med at udskrive, og meddelelsen vises, indtil du udskifter tonerkassetten.</p> <p>Standardindstillingen er FORTSÆT.</p>
KASSETTE TOM	STOP	Bestemmer, hvad enheden skal gøre, hvis tonerkassetten er ved at løbe tør for toner.
	FORTSÆT	<p>STOP: Enheden standser udskrivningen, indtil du udskifter tonerkassetten.</p> <p>FORTSÆT: Enheden forsætter med at udskrive, og meddelelsen UDSKIFT KASSETTE vises, indtil du udskifter tonerkassetten. HP kan ikke garantere udskriftskvaliteten, hvis du vælger FORTSÆT, efter at UDSKIFT KASSETTE er blevet</p>

Element	Værdier	Forklaring
		<p>vist. Udskift tonerkassetten ved først givne lejlighed for at sikre en god udskriftskvalitet.</p> <p>Hvis tromlen er ved at være opbrugt, stopper enheden, uanset om indstillingen KASSETTE TOM vises eller ej.</p> <p>Standardindstillingen er FORTSÆT.</p>
AFHJÆLP PAPIRSTOP	AUTO FRA TIL	<p>Bestemmer, hvordan enheden skal reagere ved papirstop.</p> <p>AUTO: Enheden vælger automatisk den bedste tilstand til afhjælpning af papirstop (som regel TIL).</p> <p>FRA: Enheden udskriver ikke siderne igen efter et papirstop. Ydelsen forbedres muligvis med denne indstilling.</p> <p>TIL: Enheden udskriver automatisk siderne igen, når papirstoppet er afhjulpet.</p> <p>Standardindstillingen er AUTO.</p>
RAM-DREV	AUTO FRA	<p>Bestemmer, hvordan RAM-disken er konfigureret.</p> <p>AUTO: Gør det muligt for enheden at fastsætte den optimale RAM-diskstørrelse på baggrund af mængden af tilgængelig hukommelse.</p> <p>FRA: RAM-disken er deaktiveret.</p> <p> Bemærk! Hvis indstillingen ændres fra FRA til AUTO, initialiseres enheden automatisk igen, når den bliver ledig.</p> <p>Standardindstillingen er AUTO.</p>
SPROG	(STANDARD) Flere	<p>Vælger sproget for de meddelelser, der vises i displayet på enhedens kontrolpanel.</p> <p>Standardindstillingen bestemmes af det land/område, hvor enheden er blevet købt.</p>

Undermenuen I/O

Punkter i menuen I/O (input/output) påvirker kommunikationen imellem enheden og computeren. Hvis enheden indeholder en HP Jetdirect-printerserver, kan du konfigurere grundlæggende netværksparametre ved hjælp af undermenuen. Disse og andre parametre kan også konfigureres via HP Web Jetadmin (se [Brug af software til HP Web Jetadmin](#)) eller andre værktøjer til netværkskonfiguration, som f.eks. den integrerede webserver (se [Brug af den integrerede webserver](#)).

Element	Værdier	Forklaring
I/O-TIMEOUT	5 til 300	<p>Vælg I/O-timeoutperioden i sekunder.</p> <p>Brug denne indstilling til at justere timeoutperioden for at få den optimale ydelse. Hvis der pludselig vises data fra andre porte midt i et udskriftsjob, skal du øge timeoutværdien.</p> <p>Standardindstillingen er 15.</p>

Element	Værdier	Forklaring
PARALLELINPUT	HØJHASTIGHED	HØJHASTIGHED: Vælg JA , så enheden kan vælge den hurtigste parallelkommunikation, der bruges ved tilslutning af nye computere.
	AVANCEREDE FUNKTIONER	AVANCEREDE FUNKTIONER: Slår tovejsparallelkommunikation til eller fra. Standardindstillingen er en tovejsparallelport (IEEE-1284). Enheden bruger denne indstilling til at sende statusmeddelelser til computeren. Aktivering af de udvidede parallelle funktioner kan gøre sprogsift langsommere.
INTEGRERET JETDIRECT	TCP/IP	TCP/IP: Angiver, om TCP/IP-protokolstakken er aktiveret eller deaktiveret. Du kan indstille flere TCP/IP-parametre.
	IPX/SPX	Vælg derudover TCP/IP for at konfigurere IPv4, IPv6 og andre TCP/IP-indstillinger.
	APPLETALK	IPX/SPX: Vælger, om IPX/SPX-protokolstakken (f.eks. på Novell NetWare-netværk) er aktiveret eller deaktiveret.
	DLC/LLC	APPLETALK: Aktiverer eller deaktiverer et AppleTalk-netværk.
	SIKKERHED	DLC/LLC: Angiver, om DLC/LLC-protokolstakken er aktiveret eller deaktiveret.
	DIAGNOSTICERING	SIKKERHED: Udskriv eller administrer netværkssikkerhedsindstillinger.
	LINKHASTIGHED	DIAGNOSTICERING: Brug test som en hjælp til at diagnosticere problemer med netværkshardware eller TCP/IP-netværksforbindelser.
UDSKRIV PROTOK.	LINKHASTIGHED: Vælger netværkets forbindelseshastighed og kommunikationstilstanden for 10/100T-printerserveren. Jetdirect-indstillingerne skal stemme overens med netværksindstillingerne for at sikre korrekt kommunikation. UDSKRIV PROTOK.: Udskriver indstillingerne for IPX/SPX, Novell Netware, AppleTalk og DLC/LLC-protokoller.	

Undermenuen Nulstillinger

Punkterne i undermenuen Nulstillinger vedrører gendannelse af standardindstillinger og ændring af indstillinger, f.eks. dvaletilstand.

Element	Værdier	Forklaring
---------	---------	------------

GENDAN FABRIKSINDST. Der kan ikke vælges en værdi. Udfører en simpel nulstilling og gendanner de fleste fabriks- (standard-) og netværksindstillinger. Med dette element ryddes desuden inputbufferen for den aktive I/O.



FORSIGTIG! Hvis fabriksindstillingerne gendannes under et udskriftsjob, annulleres udskriftsjobbet.

DVALETILSTAND	TIL	Slår dvaletilstand til eller fra. Dvaletilstanden giver følgende fordele: <ul style="list-style-type: none">• Minimerer enhedens energiforbrug, når den ikke er i brug.• Reducerer slitage på enhedens elektroniske komponenter (slukker baggrundsløst på displayet, men displayet kan stadig aflæses). Enheden går automatisk ud af dvaletilstanden, når du sender et udskriftsjob, trykker på en tast på enhedens kontrolpanel, åbner en bakke eller åbner topdækslet. Du kan angive, i hvor lang tid enheden ikke skal bruges, før den skifter til dvaletilstand. Standardindstillingen er TIL .
	FRA	

Menuen Diagnosticering

Administratorer kan bruge denne undermenu til at isolere dele og til at foretage fejlfinding i forbindelse med problemer med papirstop og udskriftskvalitet.

Element	Værdier	Forklaring
UDSKRIV HÆNDELSESLOG	Der kan ikke vælges en værdi.	Tryk på ✓ for at få vist en liste over de seneste 50 poster i hændelsesloggen. Den udskrevne hændelseslog viser fejlnummer, sideantal, fejlkode og beskrivelse eller printersprog.
VIS HÆNDELSESLOG	Der kan ikke vælges en værdi.	Tryk på ✓ for at rulle gennem indholdet i hændelsesloggen på enhedens kontrolpanel, som indeholder op til de seneste 50 hændelser. Brug ▲ eller ▼ for at rulle gennem indholdet af hændelsesloggen.
TEST AF PAPIRGANG	UDSKRIV TESTSIDE KILDE DUPLEKS KOPIER	<p>Genererer en testside, der kan bruges til afprøvning af enhedens papirhåndteringsfunktioner.</p> <p>UDSKRIV TESTSIDE: Tryk på ✓ for at teste en papirgang ved hjælp af kilde (bakke), destination (udskriftsbakke), dupleks og antal kopier, som du har indstillet under de andre punkter i menuen Test af papirgang. De andre punkter skal indstilles, før du vælger UDSKRIV TESTSIDE.</p> <p>KILDE: Vælg den bakke, der bruger den papirgang, du vil teste. Du kan vælge de bakker, der er installeret. Vælg ALLE BAKKER for at teste alle papirgange. (der skal ligge papir i de valgte bakker).</p> <p>DUPLEKS: Bestemmer, om papiret skal gå igennem dupleksenheden under test af papirgangen. Menupunktet vises kun, hvis enheden har en indbygget dupleksenhed.</p> <p>KOPIER: Angiver, hvor mange ark papir der bruges fra hver bakke under test af papirgangen.</p>

Menuen Service

Menuen **SERVICE** er låst og kræver indtastning af en PIN-kode. Denne menu er beregnet til autoriseret servicepersonale.

Ændring af konfigurationsindstillinger på enhedens kontrolpanel

Vha. enhedens kontrolpanel kan du foretage ændringer i den generelle enhedskonfiguration, f.eks. bakkeformat og -type, udsættelse af dvale, enhedssprog og afhjælpning af papirstop.

Indstillingerne på enhedens kontrolpanel kan også ændres fra en computer vha. indstillingssiden på den integrerede webserver. På computeren vises de samme oplysninger som dem, der vises på kontrolpanelet. Se [Brug af den integrerede webserver](#) for at få yderligere oplysninger.



FORSIGTIG! Konfigurationsindstillinger skal sjældent ændres. Hewlett-Packard Company anbefaler, at kun systemadministratoren ændrer konfigurationsindstillinger.

Ændring af indstillinger på kontrolpanelet

En fuldstændig oversigt over kontrolpanelets menupunkter og mulige værdier findes i afsnittet [Brug af menuerne på kontrolpanelet](#). Visse menupunkter vises kun, når det tilknyttede ekstraudstyr er installeret. Menuen **EIO** vises f.eks. kun, når du har installeret et EIO-kort.

Sådan ændres en indstilling på kontrolpanelet

1. Tryk på **Menu** for at åbne menuerne.
2. Brug ▲ eller ▼ til at rulle til den ønskede menu, og tryk derefter på ✓.
3. Nogle menuer har flere undermenuer. Brug ▲ eller ▼ til at rulle til den ønskede undermenu, og tryk derefter på ✓.
4. Brug ▲ eller ▼ til at rulle til den ønskede indstilling, og tryk derefter på ✓.
5. Brug ▲ eller ▼ til at ændre indstillingen. Nogle indstillinger skifter hurtigt, hvis ▲ eller ▼ holdes nede.
6. Tryk på ✓ for at gemme indstillingen. Der vises en stjerne (*) ved siden af den indstilling, som du har valgt. Dette betyder, at den valgte indstilling nu er standardindstillingen.
7. Tryk på **Menu** for at lukke menuen.



Bemærk! Indstillinger i enhedsdriveren tilsidesætter indstillinger på kontrolpanelet. Indstillinger i softwareprogrammet tilsidesætter både indstillinger i enhedsdriveren og indstillinger på kontrolpanelet. Hvis du ikke har adgang til en menu eller et element, skyldes det enten, at det ikke er en indstilling til enheden, eller at du ikke har slået den tilknyttede indstilling til på højere niveau. Kontakt netværksadministratoren, hvis en funktion er låst (**Adgang nægtet menuer låst** vises i displayet på enhedens kontrolpanel).

Vis adresse

Dette punkt afgør, om enhedens IP-adresse skal vises på displayet sammen med meddelelsen **klar**.

Visning af IP-adressen

1. Tryk på **Menu** for at åbne menuerne.
2. Tryk på ▼ for at markere **KONFIGURER ENHED**, og tryk derefter på ✓.

3. Tryk på ▼ for at markere **SYSTEMKONFIG.**, og tryk derefter på ✓.
4. Tryk på ▼ for at markere **VIS ADRESSE**, og tryk derefter på ✓.
5. Tryk på ▲ eller ▼ for at vælge den ønskede indstilling, og tryk derefter på ✓.
6. Tryk på **Menu** for at lukke menuen.

Indstillinger for bakkefunktion

Der er fire brugerdefinerede indstillinger for bakkefunktion:

- **BRUG ØNSKET BAKKE.** Ved at vælge **EKSKLUSIVT** sikrer du, at enheden ikke automatisk vælger en anden bakke, hvis du angiver, at der skal bruges en bestemt bakke. Vælger du **FØRST**, kan enheden hente papir fra en anden bakke, hvis den angivne bakke er tom. **EKSKLUSIVT** er standardindstillingen.
- **MAN. FORESPØRG.FOR INDFØRING.** Vælger du **ALTID** (standardværdien), vises der altid en prompt, inden der hentes papir fra multifunktionsbakken. Vælger du **HVIS IKKE FYLDT**, vises der kun en prompt, hvis multifunktionsbakken er tom.
- **PS OVERFØR MEDIE.** Denne indstilling påvirker den måde, som PostScript-drivere, der ikke er fra HP, fungerer sammen med enheden på. Du behøver ikke at ændre denne indstilling, hvis du bruger de drivere, som HP leverer. Hvis den er indstillet til **AKTIVERET**, bruger PostScript-drivere, der ikke er fra HP, den samme HP-bakkevalgsmetode som HP-driverne. Hvis den er indstillet til **DEAKTIVERET**, bruger nogle PostScript-drivere, der ikke er fra HP, PostScript-bakkevalgsmetoden i stedet for HP-metoden.
- **FORESPØRGSEL OM FORMAT/TYPE.** Brug dette punkt til at styre, om bakkekonfigurationsmeddelelsen og de tilhørende prompter vises, når en bakke åbnes og lukkes. Disse prompter giver dig instruktion om at ændre typen eller formatet, hvis bakken er konfigureret til en anden type eller et andet format end det, der er lagt i bakken.

Angivelse af indstillingen for bakkefunktion

1. Tryk på **Menu** for at åbne menuerne.
2. Tryk på ▼ for at markere **KONFIGURER ENHED**, og tryk derefter på ✓.
3. Tryk på ▼ for at markere **SYSTEMKONFIG.**, og tryk derefter på ✓.
4. Tryk på ▼ for at markere **BAKKEFUNKTION**, og tryk derefter på ✓.
5. Tryk på ✓ for at vælge indstillingen for bakkefunktion.
6. Tryk på ▲ eller ▼ for at vælge den ønskede indstilling, og tryk derefter på ✓.
7. Tryk på **Menu** for at lukke menuen.

Dvalesforsinkelse

Med den indstillelige funktion Udsættelse af dvale reduceres strømforbruget, når enheden har været inaktiv i en længere periode. Brug dette menupunkt til at indstille den tid, der skal gå, inden enheden skifter til dvaletilstand. Standardindstillingen er **30 MINUTTER**.



Bemærk! Kontrolpanelets display nedtones, når enheden er i dvaletilstand. Dvaletilstanden påvirker ikke enhedens opvarmningstid, medmindre enheden er i dvaletilstand i mere end 8 timer.

Angivelse af udsættelse af dvale

1. Tryk på **Menu** for at åbne menuerne.
2. Tryk på ▼ for at markere **KONFIGURER ENHED**, og tryk derefter på ✓.
3. Tryk på ▼ for at markere **SYSTEMKONFIG.**, og tryk derefter på ✓.
4. Tryk på ▼ for at markere **UDSÆTTELSE AF DVALE**, og tryk derefter på ✓.
5. Tryk på ▲ eller ▼ for at vælge det ønskede tidsrum, og tryk derefter på ✓.
6. Tryk på **Menu** for at lukke menuen.

Aktivering og deaktivering af dvaletilstanden

1. Tryk på **Menu** for at åbne menuerne.
2. Tryk på ▼ for at markere **KONFIGURER ENHED**, og tryk derefter på ✓.
3. Tryk på ▼ for at markere **NULSTILLINGER**, og tryk derefter på ✓.
4. Tryk på ▼ for at markere **DVALETILSTAND**, og tryk derefter på ✓.
5. Tryk på ▲ eller ▼ for at vælge **TIL** eller **FRA**, og tryk derefter på ✓.
6. Tryk på **Menu** for at lukke menuen.

Printersprog

Denne enhed har automatisk printersprogskift.

- **AUTO**: Konfigurerer enheden til automatisk at registrere typen af udskriftsjob og konfigurere printersproget til at behandle det pågældende job.
- **PCL**: Konfigurerer enheden til at bruge PCL (Printer Control Language).
- **PDF**: Konfigurerer enheden til at bruge PDF-format.
- **PS**: Konfigurerer enheden til at bruge PostScript-emulering.

Angivelse af printersproget

1. Tryk på **Menu** for at åbne menuerne.
2. Tryk på ▼ for at markere **KONFIGURER ENHED**, og tryk derefter på ✓.
3. Tryk på ▼ for at markere **SYSTEMKONFIG.**, og tryk derefter på ✓.
4. Tryk på ▼ for at markere **PRINTERSPROG**, og tryk derefter på ✓.
5. Tryk på ▲ eller ▼ for at vælge det ønskede printersprog, og tryk derefter på ✓.
6. Tryk på **Menu** for at lukke menuen.

Sletbare advarsler

Brug denne funktion til at bestemme, hvor længe sletbare advarsler skal vises på kontrolpanelet, ved at vælge **TIL** eller **JOB**. Standardværdien er **JOB**.

- **TIL**: Der vises sletbare advarsler, indtil du trykker på ✓.
- **JOB**: Sletbare advarsler vises, indtil det job, der har genereret dem, er fuldført.

Angivelse af meddelelser, der kan slettes

1. Tryk på **Menu** for at åbne menuerne.
2. Tryk på ▼ for at markere **KONFIGURER ENHED**, og tryk derefter på ✓.
3. Tryk på ▼ for at markere **SYSTEMKONFIG.**, og tryk derefter på ✓.
4. Tryk på ▼ for at markere **SLETBARE ADVARSLER**, og tryk derefter på ✓.
5. Tryk på ▲ eller ▼ for at vælge den ønskede indstilling, og tryk derefter på ✓.
6. Tryk på **Menu** for at lukke menuen.

Auto-fortsæt

Du kan bestemme, hvad enheden skal gøre, når der opstår en fejl, og systemet automatisk kan fortsætte. **TIL** er standardindstillingen.

- Vælg **TIL**, hvis en fejlmeddelelse skal vises i 10 sekunder, inden enheden automatisk fortsætter med at udskrive.
- Vælg **FRA** for midlertidigt at standse udskrivningen, når en fejlmeddelelse vises, og indtil du trykker på ✓.

Angivelse af fortsæt automatisk

1. Tryk på **Menu** for at åbne menuerne.
2. Tryk på ▼ for at markere **KONFIGURER ENHED**, og tryk derefter på ✓.
3. Tryk på ▼ for at markere **SYSTEMKONFIG.**, og tryk derefter på ✓.
4. Tryk på ▼ for at markere **FORTSÆT AUTOMATISK**, og tryk derefter på ✓.
5. Tryk på ▲ eller ▼ for at vælge den ønskede indstilling, og tryk derefter på ✓.
6. Tryk på **Menu** for at lukke menuen.

Tonerkassetten er ved at være tom

Enheden har to indstillinger til at rapportere, at tonerkassetten er ved at være tom: **FORTSÆT** er standardværdien.

- Vælg **FORTSÆT**, hvis enheden skal fortsætte med at udskrive, mens der vises en advarsel, og indtil tonerkassetten udskiftes.
- Vælg **STOP**, hvis enheden skal standse midlertidigt, indtil du har udskiftet den brugte tonerkassette, eller tryk på ✓, så enheden fortsætter med at udskrive, mens advarslen vises.

Angivelse af rapportering om lave forbrugsvarenivauer

1. Tryk på **Menu** for at åbne menuerne.
2. Tryk på ▼ for at markere **KONFIGURER ENHED**, og tryk derefter på ✓.
3. Tryk på ▼ for at markere **SYSTEMKONFIG.**, og tryk derefter på ✓.
4. Tryk på ▼ for at markere **TONER LAV**, og tryk derefter på ✓.
5. Tryk på ▲ eller ▼ for at vælge den ønskede indstilling, og tryk derefter på ✓.
6. Tryk på **Menu** for at lukke menuen.

Rapportering om, at der ikke er mere toner

Enheden har to indstillinger for dette menupunkt.

- Vælg **FORTSÆT** for at lade enheden fortsætte med at udskrive. Advarslen **UDSKIFT KASSETTE** vises, indtil tonerkassetten er udskiftet. Udskrivning i denne tilstand kan kun fortsætte med et bestemt antal sider. Enheden standser derefter udskrivningen, indtil du udskifter den tomme tonerkassette. Dette er standardindstillingen.
- Vælg **STOP**, hvis enheden skal standse udskrivningen, indtil den tomme tonerkassette er udskiftet.

Angivelse af rapportering om, der ikke er mere toner

1. Tryk på **Menu** for at åbne menuerne.
2. Tryk på ▼ for at markere **KONFIGURER ENHED**, og tryk derefter på ✓.
3. Tryk på ▼ for at markere **SYSTEMKONFIG.**, og tryk derefter på ✓.
4. Tryk på ▼ for at markere **KASSETTE TOM**, og tryk derefter på ✓.
5. Tryk på ▲ eller ▼ for at vælge den ønskede indstilling, og tryk derefter på ✓.
6. Tryk på **Menu** for at lukke menuen.

Afhjælpning af papirstop

Brug denne indstilling til at konfigurere enhedens reaktion på papirstop, herunder hvordan enheden skal håndtere fastsiddende sider. **AUTO** er standardværdien.

- **AUTO**: Enheden aktiverer automatisk afhjælpning af papirstop, når der er tilstrækkelig ledig hukommelse.
- **TIL**: Enheden udskriver endnu en gang de sider, der er involveret i papirstoppet. Yderligere hukommelse allokeres for at gemme de sidste par sider, der blev udskrevet, og det kan gå ud over enhedens samlede ydelse.
- **FRA**: Enheden udskriver ikke de sider, der var involveret i papirstoppet, igen. Eftersom der ikke bruges hukommelse til at gemme de sidste sider, kan enhedens samlede ydelse blive optimeret.

Angivelse af rapportering om afhjælpning af papirstop

1. Tryk på **Menu** for at åbne menuerne.
2. Tryk på ▼ for at markere **KONFIGURER ENHED**, og tryk derefter på ✓.

3. Tryk på ▼ for at markere **SYSTEMKONFIG.**, og tryk derefter på ✓.
4. Tryk på ▼ for at markere **AFHJÆLP PAPIRSTOP**, og tryk derefter på ✓.
5. Tryk på ▲ eller ▼ for at vælge den ønskede indstilling, og tryk derefter på ✓.
6. Tryk på **Menu** for at lukke menuen.

RAM-disk

Denne indstilling bestemmer, hvordan RAM-disken er konfigureret. Denne mulighed er kun tilgængelig, hvis enheden har mindst 8 MB ledig hukommelse. Standardværdien er **AUTO**.

- **AUTO**: Enheden bestemmer den optimale størrelse på RAM-disken på baggrund af den tilgængelige hukommelse.
- **FRA**: RAM-disken er deaktiveret, men en minimal RAM-disk er stadig aktiv (tilstrækkelig til at scanne én side).

Angivelse af RAM-disken

1. Tryk på **Menu** for at åbne menuerne.
2. Tryk på ▼ for at markere **KONFIGURER ENHED**, og tryk derefter på ✓.
3. Tryk på ▼ for at markere **SYSTEMKONFIG.**, og tryk derefter på ✓.
4. Tryk på ▼ for at markere **RAM-DREV**, og tryk derefter på ✓.
5. Tryk på ▲ eller ▼ for at vælge den ønskede indstilling, og tryk derefter på ✓.
6. Tryk på **Menu** for at lukke menuen.

Sprog

Hvis **SPROG** vises på engelsk på kontrolpanelet, skal du benytte følgende fremgangsmåde. Ellers skal du slukke og tænde for enheden. Når **XXX MB** vises, skal du trykke på ✓ og holde den nede. Når alle tre indikatorer på kontrolpanelet lyser, skal du slippe ✓ og benytte følgende fremgangsmåde for at angive sproget.

Valg af sprog under den første installation

1. Tænd enheden.
2. Når **SPROG** vises på kontrolpanelets display på standardsproget, skal du trykke på ▼ for at markere det ønskede sprog og derefter trykke på ✓.

Ændring af sproget efter den første konfiguration

Efter den første installation kan du ændre sproget i kontrolpanelets display fra kontrolpanelet.

1. Tryk på **Menu**.
2. Brug ▼ til at markere **KONFIGURER ENHED**, og tryk derefter på ✓.
3. Brug ▼ til at markere **SYSTEMKONFIG.**, og tryk derefter på ✓.
4. Brug ▼ til at markere **SPROG**, og tryk derefter på ✓.

5. Brug ▼ eller ▲ til at markere det ønskede sprog, og tryk derefter på ✓.
6. Tryk på **Menu** for at lukke menuen.

3 I/O-konfiguration (input/output)

Dette kapitel indeholder en beskrivelse af, hvordan du konfigurerer bestemte netværksparametre på printeren:

- [Parallelkonfiguration](#)
- [USB-konfiguration](#)
- [Netværkskonfiguration](#)

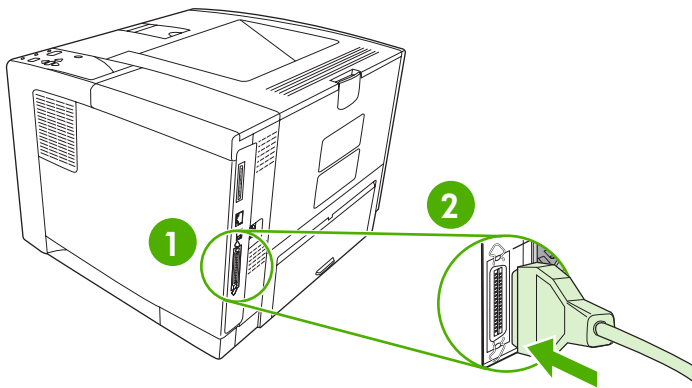
Parallelkonfiguration



Bemærk! Oplysningerne i dette afsnit gælder kun for model HP LaserJet P3005 og HP LaserJet P3005d.

En parallelforbindelse oprettes ved at tilslutte printeren til computeren ved hjælp af et tovejs parallelkabel (IEEE-1284-kompatibelt) og anbringe et af stikkene i printerens parallelport. Kablet må højst være 10 meter langt.

Når ordet tovejs bruges til at beskrive et parallelt interface, angiver det, at printeren både kan modtage data fra computeren og sende data til computeren via parallelporten. Selvom det parallelle interface giver bagudkompatibilitet, anbefales det at anvende en USB- eller en netværksforbindelse for at optimere ydeevnen.



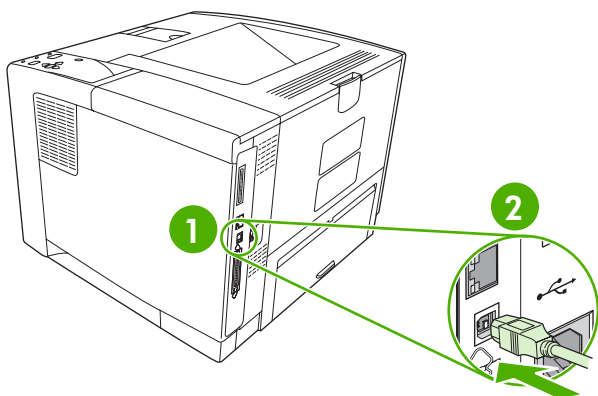
- | | |
|---|--------------|
| 1 | Parallelport |
| 2 | Parallelstik |

USB-konfiguration

Printeren understøtter en Hi-Speed USB 2.0-port. Kablet må højst være 5 meter langt.

Tilslut USB-kablet

Sæt USB-kablet i printeren. Sæt den anden ende af USB-kablet i computeren.



- | | |
|---|-----------------|
| 1 | Type B USB-port |
| 2 | Type B USB-stik |
-

Netværkskonfiguration



Bemærk! Oplysningerne i dette afsnit gælder kun for model HP LaserJet P3005n, HP LaserJet P3005dn og HP LaserJet P3005x.

Du skal muligvis konfigurere visse netværksparametre på printeren. Du kan konfigurere disse parametre fra printerens kontrolpanel, den integrerede webserver og for de fleste netværks vedkommende fra softwaren til HP Web Jetadmin.



Bemærk! Yderligere oplysninger om brug af den integrerede webserver finder du under [Brug af den integrerede webserver](#).

Du finder en komplet liste over understøttede netværk og vejledning til konfiguration af netværksparametre fra software under *HP Jetdirect Embedded Print Server Administrator's Guide*. Vejledningen leveres sammen med printere, hvor der installeres en HP Jetdirect integreret printerserver.

Manuel konfiguration af TCP/IP-parametrene fra kontrolpanelet

Brug manuel konfiguration til at angive en IPv4-adresse, undernetmaske og standardgateway.

Angivelse af en IPv4-adresse

1. Tryk på **Menu**.
2. Tryk på ▼ for at markere **KONFIGURER ENHED**, og tryk derefter på ✓.
3. Tryk på ▼ for at markere **I/O**, og tryk derefter på ✓.
4. Tryk på ▼ for at markere **INTEGRERET JETDIRECT**, og tryk derefter på ✓.
5. Tryk på ▼ for at markere **TCP/IP**, og tryk derefter på ✓.
6. Tryk på ▼ for at markere **IPv4-INDSTILLINGER**, og tryk derefter på ✓.
7. Tryk på ▼ for at markere **KONFIGURATIONSMETODE**, og tryk derefter på ✓.
8. Tryk på ▼ for at markere **MANUELLE INDSTILLINGER**, og tryk derefter på ✓.
9. Tryk på ▼ for at markere **IP-ADRESSE**, og tryk derefter på ✓.
10. Tryk på pilene ▲ eller ▼ for at øge eller reducere tallet for den første byte i IP-adressen.
11. Tryk på ✓ for at gå til næste talsæt. (Tryk på ⇨ for at gå til det foregående talsæt).



Bemærk! Hold pileknappen nede, hvis du ønsker at gå hurtigere gennem tallene.

12. Gentag trin 10 og 11, indtil du har angivet den korrekte IP-adresse, og tryk derefter på ✓ for at gemme indstillingen.
13. Tryk på **Menu** for at vende tilbage til **klartilstand**.

Angivelse af undernetmaske

1. Tryk på **Menu**.
2. Tryk på ▼ for at markere **KONFIGURER ENHED**, og tryk derefter på ✓.

3. Tryk på ▼ for at markere **I/O**, og tryk derefter på ✓.
4. Tryk på ▼ for at markere **INTEGRERET JETDIRECT**, og tryk derefter på ✓.
5. Tryk på ▼ for at markere **TCP/IP**, og tryk derefter på ✓.
6. Tryk på ▼ for at markere **IPv4-INDSTILLINGER**, og tryk derefter på ✓.
7. Tryk på ▼ for at markere **KONFIGURATIONSMETODE**, og tryk derefter på ✓.
8. Tryk på ▼ for at markere **MANUELLE INDSTILLINGER**, og tryk derefter på ✓.
9. Tryk på ▼ for at markere **UNDERNETMASKE**, og tryk derefter på ✓.
10. Tryk på pilene ▲ eller ▼ for at øge eller reducere tallet for den første byte i undernetmasken.
11. Tryk på ✓ for at gå til næste talsæt. (Tryk på ↩ for at gå til det foregående talsæt).
12. Gentag trin 10 og 11, indtil du har angivet den rette undernetmaske, og tryk derefter på ✓ for at gemme undernetmasken.
13. Tryk på **Menu** for at vende tilbage til **klartilstand**.

Angivelse af standardgateway

1. Tryk på **Menu**.
2. Tryk på ▼ for at markere **KONFIGURER ENHED**, og tryk derefter på ✓.
3. Tryk på ▼ for at markere **I/O**, og tryk derefter på ✓.
4. Tryk på ▼ for at markere **INTEGRERET JETDIRECT**, og tryk derefter på ✓.
5. Tryk på ▼ for at markere **TCP/IP**, og tryk derefter på ✓.
6. Tryk på ▼ for at markere **IPv4-INDSTILLINGER**, og tryk derefter på ✓.
7. Tryk på ▼ for at markere **KONFIGURATIONSMETODE**, og tryk derefter på ✓.
8. Tryk på ▼ for at markere **MANUELLE INDSTILLINGER**, og tryk derefter på ✓.
9. Tryk på ▼ for at markere **STANDARDGATEWAY**, og tryk derefter på ✓.
10. Tryk på pilene ▲ eller ▼ for at øge eller reducere tallet for den første byte i standardgatewayen.
11. Tryk på ✓ for at gå til næste talsæt. (Tryk på ↩ for at gå til det foregående talsæt).
12. Gentag trin 10 og 11, indtil du har angivet den korrekte standardgateway, og tryk derefter på ✓ for at gemme standardgatewayen.
13. Tryk på **Menu** for at vende tilbage til **klartilstand**.

Deaktivering af netværksprotokoller (valgfrit)

Alle understøttede netværksprotokoller er aktiverede som standard fra fabrikken. Deaktivering af ubenyttede protokoller har følgende fordele:

- Nedsætter den printergenerede netværkstrafik
- Forhindrer uautoriserede brugere i at udskrive på printeren

- Giver kun relevante oplysninger på konfigurationssiden
- Giver mulighed for, at der kan vises protokolspecifikke fejl- og advarselsmeddelelser på printerkontrolpanelet

Deaktivering af IPX/SPX



Bemærk! Undlad at deaktivere denne protokol i Windows-baserede systemer, der udskriver til printerne via IPX/SPX.

1. Tryk på **Menu**.
2. Tryk på ▼ for at markere **KONFIGURER ENHED**, og tryk derefter på ✓.
3. Tryk på ▼ for at markere **I/O**, og tryk derefter på ✓.
4. Tryk på ▼ for at markere **INTEGRERET JETDIRECT**, og tryk derefter på ✓.
5. Tryk på ▼ for at markere **IPX/SPX**, og tryk derefter på ✓.
6. Tryk på ✓ for at vælge **AKTIVER**.
7. Tryk på ▼ for at markere **FRA**, og tryk derefter på ✓.
8. Tryk på **Menu** for at vende tilbage til **klartilstand**.

Deaktivering af AppleTalk

1. Tryk på **Menu**.
2. Tryk på ▼ for at markere **KONFIGURER ENHED**, og tryk derefter på ✓.
3. Tryk på ▼ for at markere **I/O**, og tryk derefter på ✓.
4. Tryk på ▼ for at markere **INTEGRERET JETDIRECT**, og tryk derefter på ✓.
5. Tryk på ▼ for at markere **APPLETALK**, og tryk derefter på ✓.
6. Tryk på ✓ for at vælge **AKTIVER**.
7. Tryk på ▼ for at markere **FRA**, og tryk derefter på ✓.
8. Tryk på **Menu** for at vende tilbage til **klartilstand**.

Deaktivering af DLC/LLC

1. Tryk på **Menu**.
2. Tryk på ▼ for at markere **KONFIGURER ENHED**, og tryk derefter på ✓.
3. Tryk på ▼ for at markere **I/O**, og tryk derefter på ✓.
4. Tryk på ▼ for at markere **INTEGRERET JETDIRECT**, og tryk derefter på ✓.
5. Tryk på ▼ for at markere **DLC/LLC**, og tryk derefter på ✓.
6. Tryk på ✓ for at vælge **AKTIVER**.

7. Tryk på ▼ for at markere **FRA**, og tryk derefter på ✓.
8. Tryk på **Menu** for at vende tilbage til **klartilstand**.

Udvidet I/O-konfiguration (EIO)



Bemærk! Hvis du tilføjer en printerserver til en basismodel, kræves der muligvis ekstra printerhukommelse.

EIO-stikket bruges til kompatible eksterne enheder, f.eks. netværkskort til HP Jetdirect-printerservere eller andre enheder. Hvis der sættes et EIO-netværkskort i stikket, forøges antallet af netværksinterfaces, der er tilgængelige for printeren.

HP Jetdirect EIO-printerservere

HP Jetdirect-printerservere (netværkskort) kan sættes i EIO-stik. Disse kort understøtter flere netværksprotokoller og operativsystemer. HP Jetdirect-printerservere letter netværksadministrationen, da du kan tilslutte en printer direkte til netværket hvor som helst. HP Jetdirect-printerservere understøtter også SNMP (Simple Network Management Protocol), som giver netværksadministratorer mulighed for fjernprinterstyring og -fejlfinding gennem softwaren til HP Web Jetadmin.



Bemærk! Konfigurer kortet via kontrolpanelet ved hjælp af softwaren til printerinstallation eller med HP Web Jetadmin-softwaren. Yderligere oplysninger finder du i dokumentationen til HP Jetdirect-printerserveren.

4 Medier og bakker

I dette kapitel beskrives, hvordan du bruger nogle af enhedens grundlæggende funktioner:

- [Generelle retningslinjer for medier](#)
- [Medieovervejelser](#)
- [Valg af udskriftsmedie](#)
- [Udskrivnings- og papiropbevaringsmiljø](#)
- [Ilægning af medier](#)
- [Styring af udskriftsjob](#)
- [Valg af udskriftsbakker](#)

Generelle retningslinjer for medier

Inden du køber et større parti papir eller specialformularer, skal du undersøge, om din papirleverandør har og forstår de udskriftsmediekrav, der er specificeret i *HP LaserJet Printer Family Print Media Specification Guide*.

Se [HP Kundeservice](#) for at bestille *HP LaserJet Printer Family Print Media Specification Guide*. Gå til www.hp.com/support/ljpaperguide for at hente en kopi af vejledningen.

Det er muligt, at en bestemt type papir er i overensstemmelse med alle retningslinjerne i dette kapitel eller *HP LaserJet Printer Family Print Media Specification Guide* og alligevel ikke kan udskrives tilfredsstillende. Dette kan forårsages af unormale karakteristika ved udskrivningsmiljøet eller på grund af andre variabler, som HP ikke har nogen indflydelse på (f.eks. ekstreme temperaturer og luftfugtighed).

Hewlett-Packard Company anbefaler, at du afprøver den ønskede papirtype, inden du køber papiret i større mængder.



FORSIGTIG! Brug af papir, der ikke overholder de specifikationer, der angives i denne brugervejledning, eller de specifikationer, som findes i udskriftsmedievejledningen, kan forårsage problemer, der kræver eftersyn eller reparation. Denne servicering dækkes ikke af Hewlett-Packards garanti- eller serviceaftaler.

Papir, som du bør undgå at anvende

Produktet kan håndtere mange typer papir. Hvis du bruger papir, der ikke overholder specifikationerne, forringes udskriftskvaliteten, og risikoen for papirstop øges.

- Brug ikke papir, der er for ujævnt. Brug papir med et testet glathedsniveau på 100–250 Sheffield.
- Brug ikke andet papir med udskæringer eller perforeringer end det 3-hullede standardpapir.
- Brug ikke formularer i flere dele.
- Brug ikke papir, som der allerede har været udskrevet på, eller som har været kørt igennem en kopimaskine.
- Brug ikke papir, der indeholder et vandmærke, hvis du udskriver heldækkende mønstre.
- Undlad at bruge kraftigt præget eller hvælvet brevpapir.
- Undlad at bruge papir, der har overflader med kraftige strukturer.
- Undlad at bruge offset-pulvermaterialer eller andre materialer, der forhindrer, at trykte formularer klæber sammen.
- Brug ikke papir med en farvet belægning, som er blevet tilføjet, efter at papiret blev produceret.

Papir, der kan beskadige enheden

I sjældne tilfælde kan papir beskadige enheden. Følgende papir skal undgås for at forhindre risiko for beskadigelse af enheden:

- Brug ikke papir med hæfteklammer.
- Brug ikke transparenter, etiketter, foto- eller blankt papir, der er beregnet til Inkjet-printere eller andre printere, der kører ved lave temperaturer. Brug kun medier, der er beregnet til brug sammen med HP LaserJet-printere.

- Brug ikke papir, der er præget eller bestrøget, eller medier, der ikke er beregnet til at kunne modstå enhedens fikseringstemperatur. Brug ikke brevpapir eller fortrykte formularer, der er fremstillet med farvestoffer eller blæktyper, som ikke kan tåle varmen fra fikseringsenheden.
- Brug ikke medier, der udvikler farlige dampe, smelter, forskydes eller misfarves, når de udsættes for fikseringsenhedens temperatur.

Se [Bestil dele, ekstraudstyr og forbrugsvarer](#) for at bestille forbrugsvarer til HP LaserJet.

Generelle mediespecifikationer

Se *HP LaserJet Printer Family Print Media Guide* (findes på www.hp.com/support/ljpaperguide) for at få udførlige papirspecifikationer for alle HP LaserJet-enheder.

Kategori	Specifikationer
Syreindhold	5,5 pH til 8,0 pH
Tykkelse	0,094 til 0,18 mm
Krølning i bundt	Flad inden for 5 mm
Forhold vedrørende afskæring	Afskåret med skarpe knive uden synlig flosning.
Fikseringskompatibilitet	Må ikke brænde, smelte, smitte af eller frigive farlige emissioner ved opvarmning til 200°C i 0,1 sekund.
Fiber	Langfibret
Fugtindhold	4% til 6% efter vægt
Glathed	100 til 250 Sheffield

Medieovervejelser

Se *HP LaserJet Printer Family Print Media Guide* (findes på www.hp.com/support/ljpaperguide) for at få udførlige papirspecifikationer for alle HP LaserJet-enheder.

Konvolutter

Konvolutopbygning er meget vigtig. Konvoluttens foldelinjer kan variere betydeligt, ikke blot fra producent til producent, men også inden for et enkelt parti fra den samme producent. Korrekt udskrivning på konvolutter afhænger af konvolutternes kvalitet. Ved valg af konvolutter skal der tages højde for følgende komponenter:

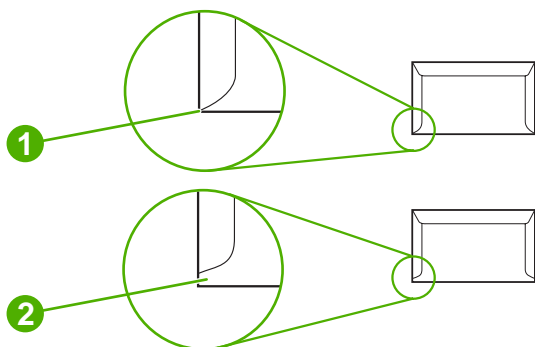
- **Vægt:** Konvolutpapirets vægt må ikke overstige 105 g/m², da det kan medføre papirstop.
- **Opbygning:** Før konvolutterne bruges til udskrivning, skal de ligge fladt med en krumning på mindre end 6 mm, og de må ikke indeholde luft.
- **Tilstand:** Konvolutterne må ikke være krøllede, hakkede eller på anden måde beskadiget.
- **Temperatur:** Du bør anvende konvolutter, der kan fungere sammen med produktets varme og tryk.
- **Format:** Du bør kun anvende konvolutter med følgende format.
 - **Minimum:** 76 x 127 mm
 - **Maksimum:** 216 x 356 mm



FORSIGTIG! Brug kun konvolutter, der anbefales til laserprintere, for at undgå at beskadige enheden. Du kan undgå alvorlige papirstop ved altid at bruge bakke 1 ved udskrivning på konvolutter og altid den bageste udskriftsbakke. Udskriv aldrig på den samme konvolut mere end én gang.

Konvolutter med dobbelte sidesømme

Opbygningen med dobbelte sidesømme har lodrette sømme i begge sider af konvolutten i stedet for diagonale sømme. Denne opbygning kan være mere tilbøjelig til at krølle. Sørg for, at sømmen går helt ud til hjørnet af konvolutten, som illustreret herunder.



- | | |
|---|-------------------------------|
| 1 | Acceptabel konvolutopbygning |
| 2 | Uacceptabel konvolutopbygning |

Konvolutter med selvklæbende strimler eller flapper

Konvolutter med en klæbestrimmel, der kan rives af, eller med mere end én klap, der skal foldes sammen for at lukke konvolutten, skal bruge klæbemidler, der kan fungere sammen med produktets varme og tryk. De ekstra klapper og strimler kan føre til krølning, foldning og endda papirstop og kan desuden beskadige fikseringsenheden.

Konvolutmargener

Følgende angiver typiske adresse-margener for konvolutter af typen Commercial nr. 10 eller DL-konvolutter.

Adresstype	Topmargen	Venstre margen
Afsenderadresse	15 mm	15 mm
Leveringsadresse	51 mm	89 mm



Bemærk! Den bedste udskriftskvalitet opnås, hvis du ikke sætter margenerne tættere end 15 mm fra konvoluttens kant. Undgå udskrivning i området, hvor konvoluttens sømme mødes.

Opbevaring af konvolutter

Korrekt opbevaring af konvolutterne bidrager til god udskriftskvalitet. Konvolutterne skal opbevares fladt. Hvis der slipper luft ind i en konvolut, så der dannes en luftboble, kan konvolutten krølle under udskrivningen.

Etiketter



FORSIGTIG! Brug kun etiketter, der anbefales til laserprintere, for at undgå at beskadige enheden. Du kan undgå alvorlige papirstop ved altid at bruge bakke 1 ved udskrivning på etiketter og altid den bageste udskriftsbakke. Udskriv aldrig på det samme ark etiketter mere end én gang, og genbrug ikke et delvist anvendt etiketark.

Etiketopbygning

Ved valg af etiketter skal du overveje kvaliteten af hver enkel komponent:

- **Klæbemiddel:** Klæbemidlet skal være stabilt ved en temperatur på 200°C, som er enhedens fikseringstemperatur.
- **Opbygning:** Brug kun etiketter, hvor der ikke er åbne områder mellem etiketterne. Etiketterne kan falde af arket, hvis der er mellemrum mellem dem, hvilket kan forårsage alvorlige papirstop.
- **Krumning:** Inden udskrivningen skal etiketterne ligge fladt og ikke krumme mere end 5 mm i nogen retning.
- **Tilstand:** Brug ikke etiketter med folder, bobler eller andre tegn på adskillelse.



Bemærk! Vælg etiketter i printerdriveren (se [Åbning af printerdrivere](#)).

Transparenter

Transparenter, der bruges i produktet, skal kunne holde til produktets fikseringstemperatur på 200° C.



FORSIGTIG! Brug kun transparenter, der anbefales til laserprintere, for at undgå at beskadige produktet. Du kan undgå alvorlige papirstop ved altid at bruge bakke 1 ved udskrivning på transparenter og altid den bageste udskriftsbakke. Udskriv aldrig på den samme transparent mere end én gang, og genbrug aldrig en delvist anvendt transparent.



Bemærk! Vælg transparenter i printerdriveren. Se [Åbning af printerdriveren](#).

Karton og kraftige medier

Du kan udskrive mange typer karton fra inputbakken, herunder indeksskort og postkort. Nogle typer karton giver et bedre resultat end andre, fordi opbygningen er mere velegnet til indføring i en laserprinter.

Du opnår den bedste ydeevne ved at undlade at bruge papir, der er kraftigere end 199 g/m². Papir, der er for kraftigt, kan medføre fejlindføringer, stablingsproblemer, papirstop, ringe tonerfiksering, lav udskriftskvalitet eller overdreven mekanisk slitage.



Bemærk! Du kan muligvis udskrive på kraftigere papir, hvis du ikke fylder inputbakken helt op, og hvis du bruger papir med et glathedsniveau på 100-180 Sheffield.

I softwareprogrammet eller printerdriveren skal du vælge **Kraftigt** (106 g/m² til 163 g/m²) eller **Karton** (135 g/m² til 216 g/m²) som medietype eller udskrive fra en bakke, der er konfigureret til kraftigt papir. Da denne indstilling påvirker alle udskriftsjob, er det vigtigt at sætte enheden tilbage til de oprindelige indstillinger, når jobbet er udskrevet.

Kartonopbygning

- **Glathed:** 135-157 g/m² karton skal have et glathedsniveau på 100-180 Sheffield. 60-135 g/m² karton skal have et glathedsniveau på 100-250 Sheffield.
- **Opbygning:** Karton skal placeres fladt med mindre end 5 mm krumning.
- **Tilstand:** Sørg for, at kartonet ikke er krøllet, hakket eller på anden måde beskadiget.

Retningslinjer for karton

- Angiv margener mindst 2 mm væk fra kanterne.
- Brug bakke 1 til karton (135 g/m² til 216 g/m²).



FORSIGTIG! Brug kun karton, der anbefales til laserprintere, for at undgå at beskadige enheden. Du kan undgå alvorlige papirstop ved altid at bruge bakke 1 ved udskrivning på karton og altid den bageste udskriftsbakke.

Brevpapir og fortrykte formularer

Brevpapir er premium-papir, der ofte har et vandmærke, somme tider har bomuldsfibre og findes i en lang række farver og overfladebehandlinger med tilsvarende konvolutter. Fortrykte formularer kan bestå af en bred vifte af papirtyper, lige fra genbrugspapir til premium.

Mange producenter udvikler nu disse typer papir med egenskaber, der er optimeret til laserudskrivning, og annoncerer papiret som laserkompatibelt eller lasergaranteret. Til nogle af de grovere overfladebehandlinger, f.eks. bulet, ribbet eller lærred, kan det være nødvendigt at bruge de særlige fikseringstilstande, der er tilgængelige på visse printermodeller, for at toneren klæber tilstrækkeligt fast.



Bemærk! En vis variation fra side til side er normal ved udskrivning på laserprintere. Denne variation kan ikke ses ved udskrivning på almindeligt papir. Variationen er dog tydelig ved udskrivning på fortrykte formularer, fordi linjerne og felterne allerede er placeret på siden.

Du kan undgå problemer ved brug af fortrykte formularer, præget papir og brevpapir ved at følge retningslinjerne nedenfor:

- Undgå at bruge blæktyper til lave temperaturer (den type, der anvendes til nogle former for termografi).
- Brug fortrykte formularer og brevpapir, der er trykt vha. offset-litografi eller gravering.
- Brug formularer, der er oprettet med varmeresistente blæktyper, som ikke smelter, fordampes eller frigiver farlige dampe ved opvarmning til 200°C i 0,1 sekund. Typisk opfylder iltningsbestandige eller oliebaseerede blæktyper dette krav.
- Når formularen fortrykkes, skal du passe på ikke at ændre papirets fugtindhold og undgå at bruge materialer, der ændrer papirets elektriske egenskaber eller håndteringsegenskaber. Forsegel formularen i fugtbeskyttet indpakning for at forhindre fugtændringer under opbevaring.
- Undgå at behandle fortrykte formularer, der er overfladebehandlede eller har en belægning.
- Undgå at bruge kraftigt præget eller hvælvet brevpapir.
- Undgå papir, der har overflader med kraftige strukturer.
- Undgå at bruge offset-pulvermaterialer eller andre materialer, der forhindrer, at trykte formularer klæber sammen.



Bemærk! Hvis du vil udskrive et følgebrev på en enkelt side på brevpapir efterfulgt af et dokument på flere sider, skal du lægge brevpapiret med forsiden opad i bakke 1 og lægge standardpapiret i bakke 2. Enheden udskriver automatisk fra bakke 1 først.

Valg af udskriftsmedie

Du kan bruge en lang række medier til denne enhed, f.eks. almindelige ark, herunder papir med op til 100% genbrugsfiberindhold; konvolutter, etiketter, transparenter og papir med specialformater. Egenskaber som vægt, sammensætning, kornethed og fugtindhold er vigtige faktorer, der påvirker enhedens ydeevne og udskriftskvalitet. Papir, der ikke imødekommer de retningslinjer, der angives i denne vejledning, kan føre til følgende problemer:

- Dårlig udskriftskvalitet
- Flere papirstop
- Tidligt forekommende slitage på enheden, som kræver reparation



Bemærk! Nogle papirtyper kan opfylde alle specifikationerne i denne vejledning og stadig ikke give tilfredsstillende resultater. Dette kan skyldes forkert håndtering, uacceptable temperatur- og luftfugtighedsniveauer eller andre faktorer, som Hewlett-Packard ikke har nogen kontrol over. Inden indkøb af større partier medier, bør du kontrollere, at de overholder de krav, som er angivet i denne brugervejledning og i *HP LaserJet Printer Family Print Media Guide* (Vejledning i udskriftsmedier til HP Laserjet-printerserien), der kan hentes på www.hp.com/support/ljpaperguide. Afprøv altid papiret, inden du køber store mængder.



FORSIGTIG! Brug af medier, der ikke overholder HP's specifikationer, kan føre til problemer med enheden, som kræver reparation. Denne reparation er ikke dækket af HP's garanti eller serviceaftaler.

Understøttede medieformater

Tabel 4-1 Understøttede medieformater

Input-bakke	Letter	Legal	A4	A5	Executive (JIS)	B5 (JIS)	16K	Special	Statement	S Postcard (JIS)	Konvolut ¹
Bakke 1	✓	✓	✓	✓	✓	✓	✓	✓	✓	✓	✓
Bakke 2, bakke 3	✓	✓	✓	✓	✓	✓					

¹ De understøttede konvolutformater er nr. 10, Monarch, C5, DL og B5.

Tabel 4-2 Automatisk tosidet udskrivning ¹

Medieformat	Dimensioner	Vægt og tykkelse
Letter	216 x 279 mm	60 til 199 g/m ²
Legal	216 x 356 mm	
A4	211 x 297 mm	
JIS	216 x 330 mm	

¹ Automatisk tosidet udskrivning på medier med en højere vægt end den viste kan føre til uventede resultater.



Bemærk! Automatisk tosidet udskrivning er tilgængelig med modellerne HP LaserJet P3005d, HP LaserJet P3005dn og HP LaserJet P3005x.

Manuel tosidet udskrivning. De fleste af de understøttede medieformater og -typer, der vises for udskrivning fra bakke 1, kan udskrives på begge sider manuelt. Se [Udskrivning](#) for at få yderligere oplysninger.

Understøttede medietyper

Tabel 4-3 Medietyper til bakke 1

Type	Dimensioner	Vægt eller tykkelse	Kapacitet ¹
Almindeligt	Minimum: 76 x 127 mm	60 til 199 g/m ²	100 ark
Fortrykt	Maksimum: 216 x 356 mm	60 til 120 g/m ²	100 ark
Brevpapir		60 til 120 g/m ²	100 ark
Forhullet		60 til 120 g/m ²	100 ark
Kraftigt		60 til 120 g/m ²	100 ark
Genbrugs		60 til 120 g/m ²	100 ark
Farvet papir		60 til 120 g/m ²	100 ark
Ujævnt		60 til 199 g/m ²	Op til 100 ark
Let		60 til 75 g/m ²	100 ark
Special		60 til 199 g/m ²	Op til 100 ark
Transparenter ²		0,10 til 0,14 mm tykt	Op til 60 ark
Konvolutter		75 til 90 g/m ²	10 konvolutter
Etiketter		0,10 til 0,14 mm tykt	Op til 60 ark
Karton		Over 163 g/m ²	Op til 100 ark

¹ Kapaciteten kan variere, afhængigt af mediets vægt og tykkelse og de miljømæssige forhold. Glatheden skal være 100 til 250 (Sheffield). Se [Forbrugsvarer og ekstraudstyr](#) for at få oplysninger om bestilling.

² Anvend kun transparenter, der er beregnet til brug i HP LaserJet-printere. Denne printer kan registrere transparenter, der ikke er beregnet til brug sammen med HP LaserJet-printere. Se [Udvalgte menuer Udskriftskvalitet](#) for at få yderligere oplysninger.

Tabel 4-4 Medietyper til bakke 2 og bakke 3

Type	Dimensioner	Vægt eller tykkelse	Kapacitet ¹
Almindeligt	Minimum: 140 x 216 mm	60 til 120 g/m ²	Op til 500 ark
Fortrykt	Maksimum: 216 x 356 mm	60 til 120 g/m ²	Op til 500 ark
Brevpapir		60 til 120 g/m ²	Op til 500 ark
Forhullet		60 til 120 g/m ²	Op til 500 ark
Bankpost		60 til 120 g/m ²	Op til 500 ark
Genbrugs		60 til 120 g/m ²	Op til 500 ark
Farvet papir		60 til 120 g/m ²	Op til 500 ark

¹ Printeren understøtter en lang række standard- og specialformater inden for udskriftsmedier. Kapaciteten kan variere, afhængigt af mediets vægt og tykkelse og miljømæssige forhold. Glatheden skal være 100 til 250 (Sheffield). Se [Forbrugsvarer og ekstraudstyr](#) for at få oplysninger om bestilling.

Udskrivnings- og papiropbevaringsmiljø

Udskrivnings- og papiropbevaringsmiljøet skal ideelt set være tæt på stuetemperatur og ikke for tørt eller fugtigt. Husk, at papir er hygroskopisk; så det absorberer og mister fugt hurtigt.

Varme ødelægger sammen med fugt papir. Varme får fugten i papiret til at fordampe, og kulde får det til at kondensere på arkene. Opvarmningssystemer og aircondition fjerner det meste af fugten fra et rum. Når papir åbnes og anvendes, mister det fugt, hvilket forårsager striber og pletter. Fugtigt vejr eller vandafkølere kan øge fugten i et rum. Når papir åbnes og anvendes, absorberer det overskydende fugt, hvilket forårsager lyse udskrifter og udfald. Papir kan desuden miste faconen, når det mister eller tilføres fugt. Det kan medføre papirstop.

Papiropbevaring og -håndtering er derfor lige så vigtigt som selve papirfremstillingen. Forholdene omkring papiropbevaringen påvirker indføringen direkte.

Køb ikke mere papir, end der let kan bruges inden for kort tid (omkring 3 måneder). Papir, der opbevares i længere perioder, kan udsættes kraftig varme og fugt, som kan forårsage skader. Planlægning er vigtig for at undgå, at større papirforsyninger beskadiges.

Uåbnet papir i forseglede pakker kan være stabilt i flere måneder inden brug. Åbnede pakker med papir er mere udsat for miljømæssig skade, især hvis de ikke er pakket fugtsikkert.

Papiropbevaringsmiljøet skal vedligeholdes korrekt for at sikre en optimal produktdeevne. Den nødvendige temperatur er 20-24°C, med en relativ luftfugtighed på 45-55%. Følgende retningslinjer kan være nyttige ved vurdering af papirets opbevaringsmiljø:

- Papir bør opbevares ved eller tæt ved stuetemperatur.
- Luften bør ikke være for tør eller for fugtig (pga. papirets vandsugende egenskaber).
- Den bedste måde at opbevare en åbnet stak papir på er at pakke den stramt ind igen i den fugtbeskyttede indpakning. Hvis produktmiljøet udsættes for ekstreme forhold, skal du pakke det papir, der skal bruges i løbet af dagen, ud for at forhindre uønskede fugtændringer.
- Korrekt opbevaring af konvolutterne bidrager til god udskriftskvalitet. Konvolutterne skal opbevares fladt. Hvis der slipper luft ind i en konvolut, så der dannes en luftboble, kan konvolutten krølle under udskrivningen.

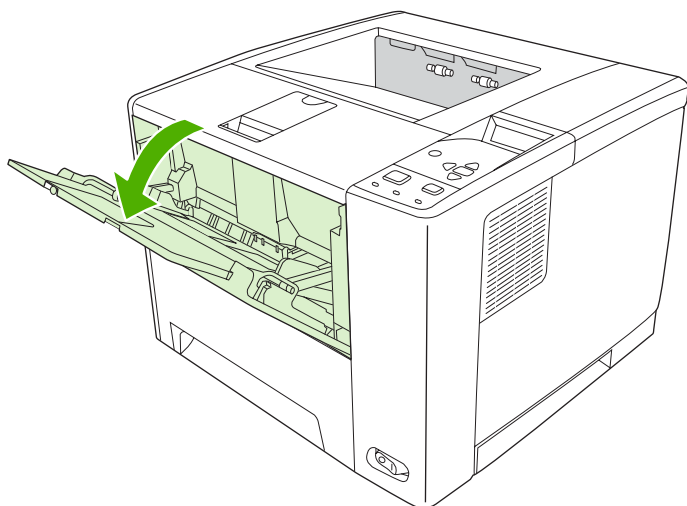
Ilægning af medier

Læg kun specialmedier som konvolutter, etiketter og transparenter i bakke 1. Læg kun papir i bakke 2 eller bakke 3 (ekstraudstyr).

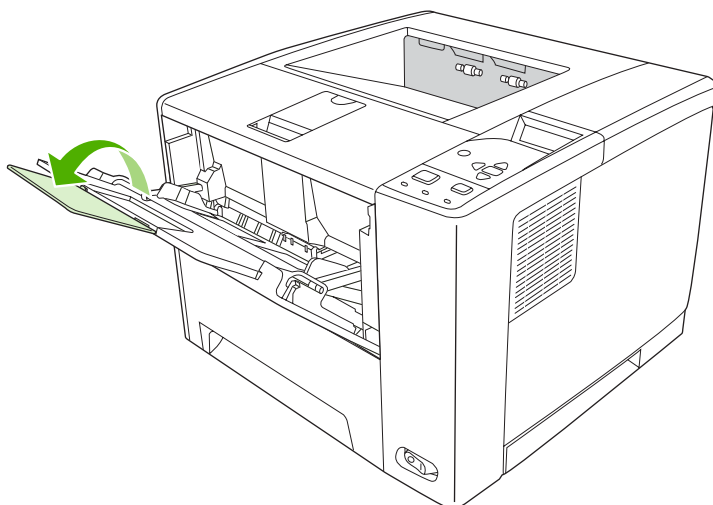
Ilægning i bakke 1 (multifunktionsbakke)

Bakke 1 kan indeholde op til 100 ark papir, op til 75 transparenter, op til 50 ark med etiketter eller op til 10 konvolutter. Yderligere oplysninger om ilægning af specialmedier finder du i [Ilægning af specialmedier](#).

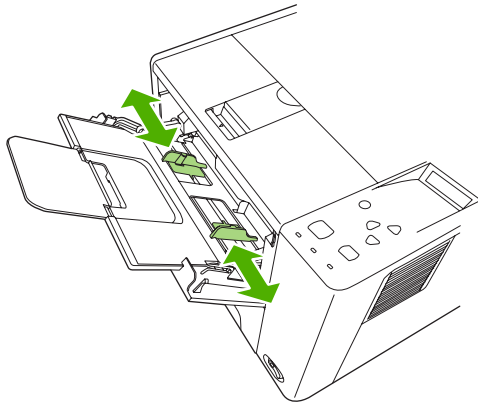
1. Åbn bakke 1 ved at trække frontdækslet ned.



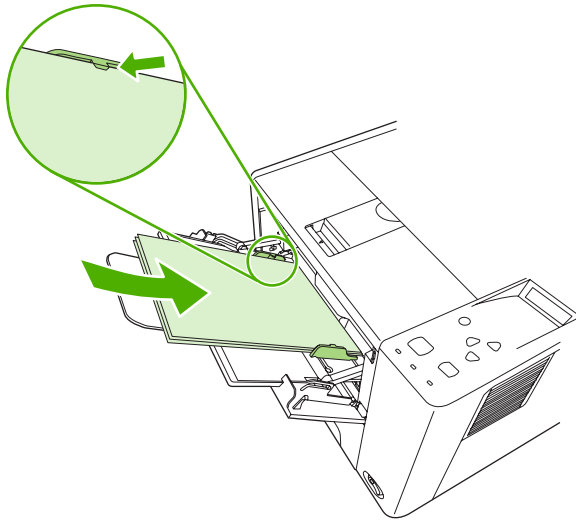
2. Træk plastikbakken ud. Hvis det medie, der skal lægges i, er længere end 229 mm, skal du også vippe den ekstra bakkeforlænger ud.



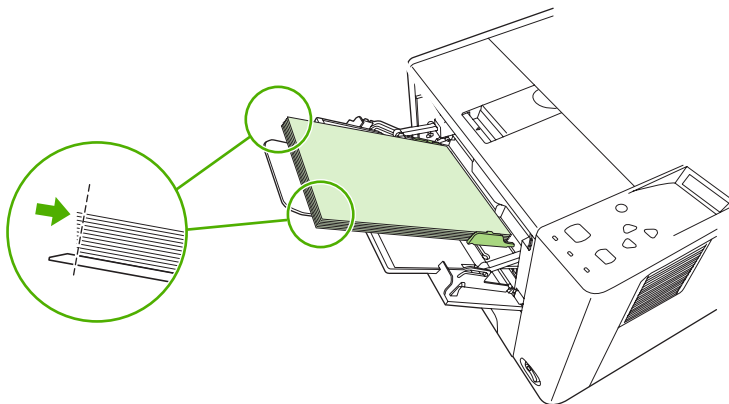
3. Afstanden mellem mediebredestyrene skal være lidt større end mediets bredde.



4. Placer medierne i bakken (med den korte kant først og udskriftssiden opad). Medierne skal centreres mellem mediebredestyrene og under tapperne på mediebredestyrene.



5. Skub mediebredestyrene indad, indtil de er i let berøring med mediestakken på begge sider uden at bøje den. Sørg for, at medierne ligger under tapperne på mediebredestyrene.





Bemærk! Læg ikke medier i bakke 1 under udskrivning. Dette kan føre til papirstop. Luk ikke frontdækslet under udskrivning.

Tilpasning af funktionen for bakke 1

Enheden kan indstilles til at udskrive fra bakke 1, hvis der er ilagt papir, eller til kun at udskrive fra bakke 1, hvis der specifikt anmodes om den type medie, der er ilagt. Se [Menuen Papirhåndtering](#).

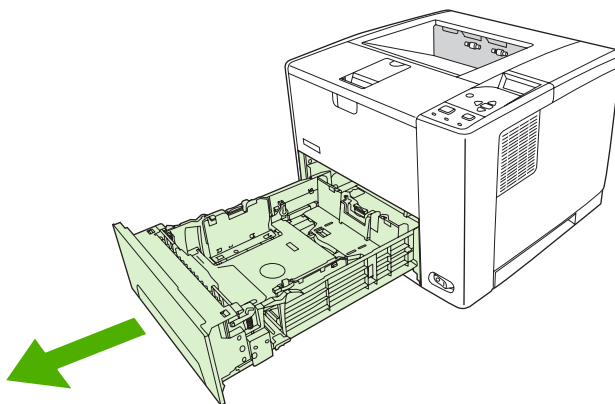
Indstilling	Forklaring
BAKKE 1 TYPE=ALLE	Enheden henter som regel først medier fra bakke 1, medmindre den er tom eller lukket. Hvis du ikke altid har medier i bakke 1, eller hvis du kun bruger bakke 1 til manuel indføring af medier, skal du beholde standardindstillingen BAKKE 1 TYPE=ALLE og BAKKE 1 FORMAT=ALLE i menuen Papirhåndtering.
BAKKE 1 FORMAT=ALLE	
BAKKE 1 TYPE= eller BAKKE 1 FORMAT= en anden type end ALLE	Enheden behandler bakke 1 på samme måde som de øvrige bakker. I stedet for at søge efter medier i bakke 1 først henter enheden medier fra bakken med de samme indstillinger for type og format som dem, der er angivet i softwaren. I printerdriveren kan du vælge medier fra alle bakker (herunder bakke 1) efter type, format eller kilde. Se Type og format for at udskrive efter papirtype og -format.

Du kan også bestemme, om der skal vises en prompt, hvor du bliver spurgt, om enheden må hente medier i bakke 1, hvis den anmodede type og det anmodede format ikke kan findes i en anden bakke. Du kan indstille enheden til altid at spørge, før den henter medier fra bakke 1, eller til kun at spørge, hvis bakke 1 er tom. Vælg indstillingen **BRUG ØNSKET BAKKE** i undermenuen **Systemkonfig.** til menuen **Konfigurer enhed**.

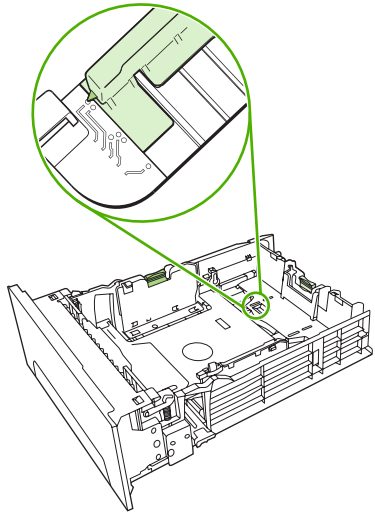
Ilægning i bakke 2 og bakke 3 (ekstraudstyr)

Bakke 2 og 3 understøtter kun papir. Se [Valg af udskriftsmedie](#) for at få oplysninger om de understøttede papirformater.

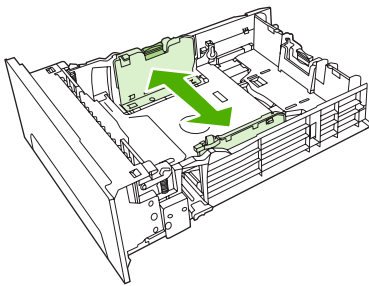
1. Træk bakken ud af enheden, og fjern eventuelt papir.



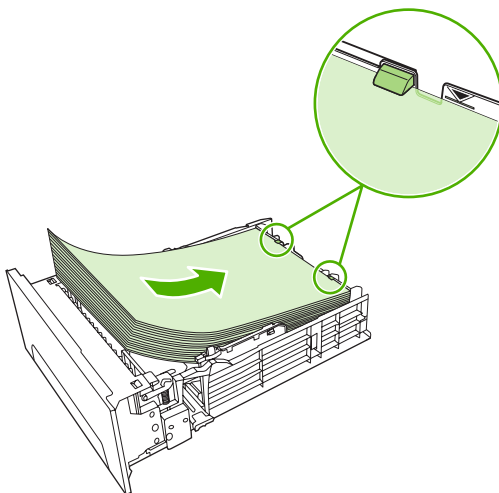
2. Tryk på tappen på det bageste papirlængdestyr, og tilpas styret, så pilen passer til det papirformat, du lægger i. Sørg for, at styret klikker på plads.



3. Træk papirbredestyrene på siderne udad, så pilen passer til det papirformat, du lægger i.

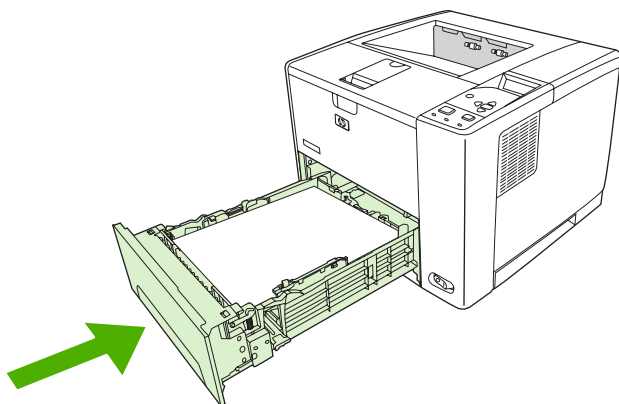


4. Læg papiret i bakken, og sørg for, at det ligger fladt i bakken ved alle fire hjørner. Sørg for, at papiret ikke når op over højdetapperne på papirlængdestyret bagest i bakken.



5. Tryk ned på papiret for at låse metalpladen fast.

6. Skub bakken ind i enheden igen.



Ilægning af specialmedier

I følgende tabel vises retningslinjerne for ilægning af specialmedier og konfiguration af printerdriveren. Brug indstillingen for den korrekte medietype i printerdriveren for at opnå den bedste udskriftskvalitet. Ved nogle medietyper reducerer produktet udskivningshastigheden.



Bemærk! I Windows-printerdriveren kan du justere medietypen under fanen **Papir** på rullelisten **Typen er**.

I Macintosh-printerdriveren kan du justere medietypen i lokalmenuen **Printerfunktioner** under rullelisten **Medietype**.

Medietype	Den maksimale mængde, der kan lægges i bakke 2 og bakke 3 (ekstraudstyr)	Indstilling for printerdriver	Medieretning i bakke 1	Medieretning i bakke 2 og 3
Normal	Op til 500 ark	Almindeligt eller uspecificeret	Udskriftssiden opad	Udskriftssiden nedad
Konvolutter	Nul. Konvolutter bør kun bruges i bakke 1	Konvolut	Udskriftssiden opad, stempelområdet tættest på produktet og den korte kant mod produktet	Undlad at udskrive konvolutter fra bakke 2 og bakke 3 (ekstraudstyr).
Kraftige konvolutter	Nul. Konvolutter bør kun bruges i bakke 1	Kraftig konvolut	Udskriftssiden opad, stempelområdet tættest på produktet og den korte kant mod produktet	Undlad at udskrive konvolutter fra bakke 2 og bakke 3 (ekstraudstyr).
Etiketter	Nul. Etiketter bør kun bruges i bakke 1	Etiketter	Udskriftssiden opad og den øverste kant mod produktets forside	Undlad at udskrive etiketter fra bakke 2 og bakke 3 (ekstraudstyr).
Transparenter	Nul. Transparenter bør kun bruges i bakke 1	Transparenter	Udskriftssiden opad	Undlad at udskrive transparenter fra bakke 2 og bakke 3 (ekstraudstyr).

Medietype	Den maksimale mængde, der kan lægges i bakke 2 og bakke 3 (ekstraudstyr)	Indstilling for printerdriver	Medieretning i bakke 1	Medieretning i bakke 2 og 3
Brevpapir (enkelt-sided udskrivning)	Op til 500 ark	Brevpapir	Udskriftssiden opad og den øverste kant mod produktets forside	Udskriftssiden nedad og den øverste kant mod bakkens forside
Brevpapir (tosidet udskrivning)	Op til 500 ark	Brevpapir	Udskriftssiden nedad og den øverste kant væk fra produktet	Udskriftssiden opad og den øverste kant mod bakkens bagside
Karton	Nul. Karton må kun bruges i bakke 1	Karton eller kraftigt papir	Udskriftssiden opad	Undlad at udskrive karton fra bakke 2 og bakke 3 (ekstraudstyr).
Ujævnt	Op til 50 mm stakhøjde	Ujævnt	Udskriftssiden opad	Udskriftssiden nedad

Styring af udskriftsjob

I Windows påvirker tre indstillinger, hvordan printerdriveren henter medier, når du sender et udskriftsjob. Indstillingerne **Kilde**, **Type** og **Format** vises i dialogboksen **Sideopsætning**, **Udskriv** eller **Egenskaber for udskrivning** i de fleste softwareprogrammer. Hvis du ikke ændrer disse indstillinger, bruges enhedens standardindstillinger til bakkevalg automatisk.



FORSIGTIG! Foretag så vidt muligt ændringer i opsætningen af enheden via softwareprogrammet eller printerdriveren, da de ændringer, du udfører på kontrolpanelet, bliver standardindstillinger for efterfølgende udskriftsjob. Indstillinger, der vælges i softwaren eller printerdriveren, har forrang frem for indstillinger på kontrolpanelet.

Kilde

Udskriv efter **Kilde** for at angive den bakke, enheden skal hente medier fra. Enheden forsøger at udskrive fra denne bakke, uanset hvilken type eller hvilket format der er ilagt. Hvis du vælger en bakke, der er konfigureret til en type eller et format, der ikke passer til dit udskriftsjob, går jobbet ikke i gang, før du har lagt medier af den korrekte type eller det rigtige format i bakken. Hvis du lægger medier korrekt i bakken, begynder enheden at udskrive. Hvis du trykker på ✓, kan du vælge en anden bakke.



Bemærk! Hvis du har problemer med at udskrive efter **Kilde**, kan du se [Prioritering i forbindelse med udskriftsindstillinger](#).

Type og format

Udskriv efter **Type** eller **Format**, når der skal hentes medier fra den første bakke, hvor der er ilagt den valgte type og det valgte format. Det er det samme at vælge medie efter type i stedet for kilde som at låse bakker, og det forhindrer uønsket brug af specialmedier. Hvis en bakke f.eks. konfigureres til brevpapir, og du angiver, at printerdriveren skal udskrive på almindeligt papir, henter enheden ikke medier fra den pågældende bakke, men henter papiret fra en bakke, der er konfigureret til almindeligt papir, og hvor der er ilagt almindeligt papir.



Bemærk! Valg af indstillingen **Alle** afviser denne bakkelåsefunktion.

Valg af medier efter type og format medfører betydeligt bedre udskriftskvalitet ved brug af kraftigt papir, blankt papir og transparenter. Brug af den forkerte indstilling kan medføre utilfredsstillende udskriftskvalitet. Udskriv altid efter **Type** i forbindelse med specialmedier, f.eks. etiketter eller transparenter. Udskriv altid efter **Format** i forbindelse med konvolutter.

- Hvis du vil udskrive efter **Type** eller **Format**, og bakkerne ikke er konfigureret til en bestemt type eller et bestemt format, skal du lægge mediet i bakke1. Vælg derefter **typen** eller **formatet** i printerdriveren i dialogboksen **Sideopsætning**, **Udskriv** eller **Egenskaber for udskrivning**.
- Hvis du ofte udskriver på en bestemt medietype eller et bestemt format, kan enhedsadministratoren (for en netværksenhed) eller du selv (for en lokal enhed) konfigurere en bakke til den pågældende type eller det pågældende format. Når du derefter vælger den pågældende type eller det pågældende format ved udskrivning af et job, henter enheden medier fra den bakke, som er konfigureret til den pågældende type eller det pågældende format.
- Når du lukker bakke 2 eller bakke 3 (ekstraudstyr), vises der muligvis en meddelelse, hvor du bliver bedt om at vælge en **type** eller **format** for bakken. Hvis bakken allerede er konfigureret korrekt, skal du trykke på ↩ for at vende tilbage til tilstanden **Klar**.



Bemærk! Hvis alle indstillingerne for bakketype er angivet til **ALLE**, og hvis du ikke vælger en bestemt bakke (kilde) i printerdriveren, henter enheden medier fra den nederste bakke. Hvis du f.eks. har isat en bakke 3 (ekstraudstyr), henter enheden medier fra den bakke først. Bemærk dog, at enheden vil udskrive fra bakke 1 først, hvis indstillingerne for format og type for bakke 1 er angivet til **ALLE**, og der er medier i bakken. Hvis bakke 1 er lukket, udskriver enheden fra den nederste bakke.

Valg af udskriftsbakker

Enheden har to udskriftsbakker, hvor den placerer færdige udskriftsjob:

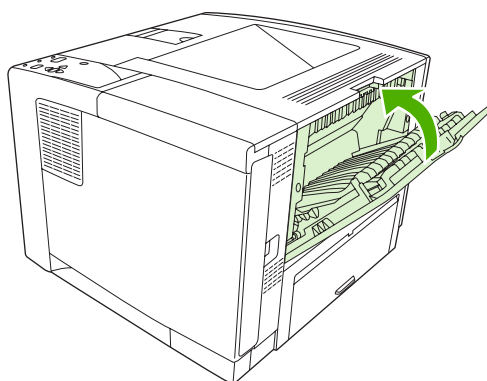
- Den øverste udskriftsbakke (forsiden nedad): Dette er standardudskriftsbakken øverst på enheden. Udskriftsjob kommer ud af enheden her med forsiden nedad.
- Bageste udskriftsbakke (forsiden opad): Udskriftsjob kommer ud i udskriftsbakken bag på enheden med forsiden opad.



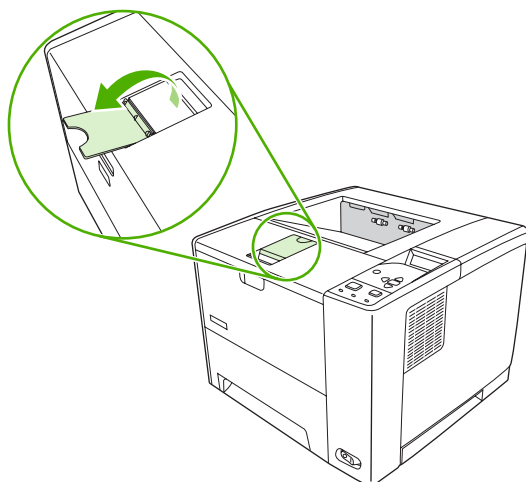
Bemærk! Du kan ikke bruge automatisk dupleksudskrivning, når du udskriver til den bageste udskriftsbakke.

Udskrivning til øverste udskriftsbakke

1. Sørg for, at den bageste udskriftsbakke er lukket. Hvis den bageste udskriftsbakke er åben, udskriver enheden jobbet til denne bakke.



2. Hvis du udskriver på lange medier, skal du bruge papirstøtten til den øverste udskriftsbakke.



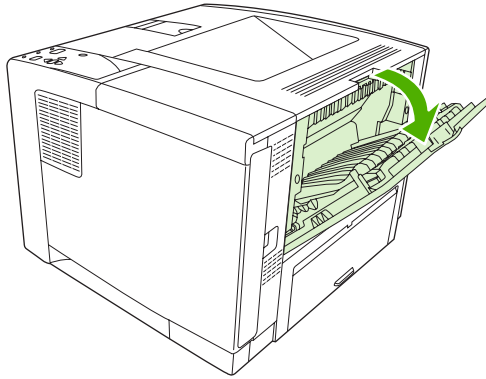
3. Send udskriftsjobbet til enheden fra computeren.

Udskrivning til bageste udskriftsbakke

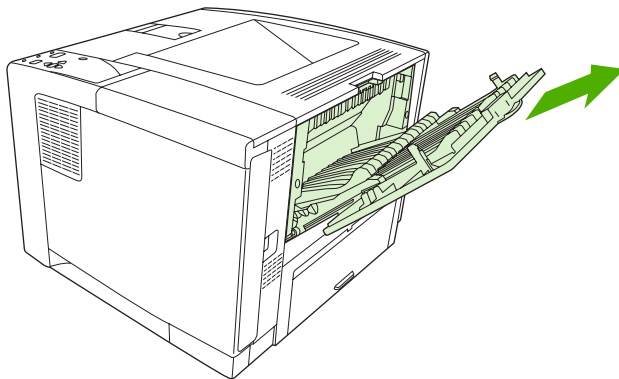


Bemærk! Når bakke 1 og den bageste udskriftsbakke anvendes sammen, kan udskriftsjobbet køre direkte igennem. Brug af en direkte papirgang kan betyde, at medierne bliver mindre krøllede.

1. Åbn den bageste udskriftsbakke.



2. Hvis du udskriver på lange medier, skal du trække udskriftsbakkeforlænger ud.



3. Send udskriftsjobbet til enheden fra computeren.

5 Udskrivning

Dette kapitel beskriver, hvordan du udfører grundlæggende udskrivningsopgaver:

- [Brug af funktioner i Windows-enhedsdriveren](#)
- [Brug af funktioner i Macintosh-enhedsdriveren](#)
- [Annullering af et udskriftsjob](#)
- [Administration af gemte job](#)

Brug af funktioner i Windows-enhedsdriveren

Når du udskrifer fra et softwareprogram, er mange af produktfunktionerne tilgængelige fra enhedsdriveren. Se Hjælp til enhedsdriveren for at få detaljerede oplysninger om de funktioner, der er tilgængelige i enhedsdriveren. Følgende funktioner beskrives i dette afsnit:

- [Oprettelse og brug af lynindstillinger](#)
- [Brug af vandmærker](#)
- [Ændring af dokumenters størrelse](#)
- [Indstilling af specialpapirformat fra printerdriveren](#)
- [Brug af forskellige papir- og udskriftsomslag](#)
- [Udskrivning af en blank første side](#)
- [Udskrivning af flere sider på ét ark papir](#)
- [Udskrivning på begge sider af papiret](#)
- [Brug af fanen Service](#)



Bemærk! Indstillinger i enhedsdriveren og softwareprogrammet tilsidesætter generelt indstillinger på kontrolpanelet. Indstillinger i softwareprogrammet tilsidesætter generelt indstillinger i enhedsdriveren.

Oprettelse og brug af lynindstillinger

Brug lynindstillingerne til at gemme de aktuelle driverindstillinger til senere brug. Lynindstillinger findes under de fleste faner i printerdriveren. Det er muligt at gemme 25 lynindstillinger for udskriftsopgaver.

Oprettelse af en lynindstilling

1. Åbn printerdriveren (se [Åbning af printerdrivere](#)).
2. Vælg de udskriftsindstillinger, du vil bruge.
3. I feltet **Lynindstillinger for udskriftsopgaver** skal du indtaste et navn til lynindstillingen.
4. Klik på **Gem**.

Brug af lynindstillinger

1. Åbn printerdriveren (se [Åbning af printerdrivere](#)).
2. Vælg den lynindstilling, du vil bruge, på rullelisten **Lynindstillinger for udskriftsopgaver**.
3. Klik på **OK**.



Bemærk! Hvis du vil anvende printerdriverens standardindstillinger, skal du vælge **Standardudskriftsindstillinger** fra rullelisten **Lynindstillinger for udskriftsopgaver**.

Brug af vandmærker

Et vandmærke er en tekst, f.eks. "Fortroligt", som udskrives i baggrunden på hver side af et dokument.

1. Klik på **Udskriv** i menuen **Filer** i softwareprogrammet.
2. Vælg driveren, og klik derefter på **Egenskaber** eller **Indstillinger**.
3. Klik på rullelisten **Vandmærker** under fanen **Effekter**.
4. Klik på det vandmærke, du vil bruge. Hvis du vil oprette et nyt vandmærke, skal du klikke på **Rediger**.
5. Klik på **Kun første side**, hvis vandmærket kun skal vises på den første side af dokumentet.
6. Klik på **OK**.

Klik på **(ingen)** på rullelisten **Vandmærker**, hvis du vil fjerne vandmærket.

Ændring af dokumenters størrelse

Brug indstillingerne til ændring af dokumentets størrelse til at skalere det til en procentdel af den normale størrelse. Du kan også vælge at udskrive et dokument på papir med en anden størrelse med eller uden skalering.

Reducering eller forstørrelse af et dokument

1. Klik på **Udskriv** i menuen **Filer** i softwareprogrammet.
2. Vælg driveren, og klik derefter på **Egenskaber** eller **Indstillinger**.
3. Indtast den procentsats, du vil forstørre eller formindske dokumentet med, under fanen **Effekter** ud for **% af normal størrelse**.

Du kan også bruge rullepanelet til at justere procentsatsen.

4. Klik på **OK**.

Udskrivning af et dokument med et andet papirformat

1. Klik på **Udskriv** i menuen **Filer** i softwareprogrammet.
2. Vælg driveren, og klik derefter på **Egenskaber** eller **Indstillinger**.
3. Klik på **Udskriv dokument på** under fanen **Effekter**.
4. Vælg det papirformat, der skal udskrives på.
5. Hvis du vil udskrive dokumentet uden at skalere det, så det passer, skal du kontrollere, at indstillingen **Tilpas størrelse** *ikke* er valgt.
6. Klik på **OK**.

Indstilling af specialpapirformat fra printerdriveren

1. Klik på **Udskriv** i menuen **Filer** i softwareprogrammet.
2. Vælg driveren, og klik derefter på **Egenskaber** eller **Indstillinger**.

3. Klik på **Special** under fanen **Papir** eller **Papir/kvalitet**.
4. Indtast navnet på specialpapirformatet i vinduet **Specialpapirformat**.
5. Indtast papirformatets længde og bredde. Hvis du indtaster et format, der er enten for lille eller for stort, justerer driveren formatet til det tilladte minimum- eller maksimumformat.
6. Klik eventuelt på knappen for at ændre måleenheden fra tommer til millimeter og omvendt.
7. Klik på **Gem**.
8. Klik på **Luk**. Det navn, du har gemt, vises på listen over papirformater til senere brug.

Brug af forskellige papir- og udskriftsomslag

Følg disse instruktioner for at udskrive den første side anderledes end de andre sider i udskriftsjobbet.

1. Åbn printerdriveren (se [Åbning af printerdrivere](#)).
2. Vælg det korrekte papir til den første side i udskriftsjobbet under fanen **Papir** eller **Papir/kvalitet**.
3. Klik på **Brug andet papir/omslag**.
4. Klik på de sider eller omslag på rullelisten, som du vil have udskrevet på andet papir.
5. Hvis du vil have udskrevet både for- og bagsider, skal du også vælge **Tilføj et blankt eller fortrykt omslag**.
6. Vælg den korrekte papirtype eller kilde for de andre sider i udskriftsjobbet på listerne **Kilden er** og **Typen er**.



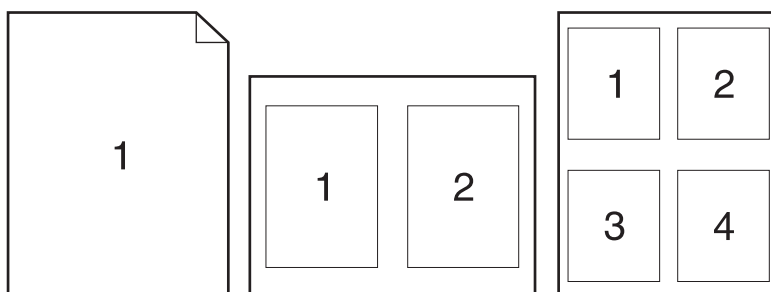
Bemærk! Papirformatet skal være det samme for alle udskriftsjobbets sider.

Udskrivning af en blank første side

1. Åbn printerdriveren (se [Åbning af printerdrivere](#)).
2. Under fanen **Papir** eller **Papir/kvalitet** skal du klikke på **Brug andet papir/omslag**.
3. Klik på **Forside** på rullelisten.
4. Klik på **Tilføj et blankt eller fortrykt omslag**.

Udskrivning af flere sider på ét ark papir

Du kan udskrive mere end én side på et enkelt ark papir.



1. Klik på **Udskriv** i menuen **Filer** i softwareprogrammet.
2. Vælg driveren, og klik derefter på **Egenskaber** eller **Indstillinger**.
3. Klik på fanen **Færdigbehandling**.
4. Vælg, hvor mange sider du vil udskrive på hvert ark (1, 2, 4, 6, 9 eller 16) i afsnittet om **Dokumentindstillinger**.
5. Hvis antallet af sider er større end 1, skal du vælge de rette indstillinger til **Udskriv siderammer** og **Siderækkefølge**.
 - Hvis du skal ændre papirretningen, skal du klikke på fanen **Færdigbehandling** og derefter på **Stående** eller **Liggende**.
6. Klik på **OK**. Produktet er nu indstillet til at udskrive det antal sider pr. ark, du har valgt.

Udskrivning på begge sider af papiret

Når dupleksudskrivning er tilgængelig, kan du automatisk udskrive på begge sider af papiret. Hvis dupleksudskrivning ikke er tilgængelig, kan du manuelt udskrive på begge sider af papiret ved at fremføre papiret i produktet en gang til.



Bemærk! I enhedsdriveren er **Udskriv på begge sider (manuelt)** kun tilgængelig, når dupleksudskrivning ikke er tilgængelig, eller når dupleksudskrivning ikke understøtter den medietype, der bruges.

Hvis du vil konfigurere produktet til automatisk eller manuel dupleksudskrivning, skal du åbne egenskaberne for printerdriveren, klikke på fanen **Enhedsindstillinger** og derefter vælge de relevante indstillinger under **Installerbart ekstraudstyr**.



Bemærk! Fanen **Konfigurer** er ikke tilgængelig fra andre programmer.

Bemærk! Fremgangsmåden for åbning af egenskaberne for enhedsdriveren afhænger af, hvilket operativsystem du bruger. Oplysninger om åbning af egenskaberne for enhedsdriveren for dit operativsystem finder du i [Åbning af printerdrivere](#). Se kolonnen med titlen "Sådan ændres konfigurationsindstillingerne for enheden".

Brug af automatisk dupleksudskrivning

1. Læg tilstrækkeligt papir til udskriftsjobbet i en af bakkerne. Hvis du bruger specialpapir, f.eks. brevpapir, skal du lægge det i en bakke på én af følgende måder:
 - Bakke 1: Læg brevpapiret i med forsiden opad og bunden først.
 - I alle andre bakker skal du lægge brevpapiret i med forsiden nedad og den øverste kant mod bakkens bagside.



FORSIGTIG! Undlad at ilægge papir, der er tungere end 105 g/m², for at undgå papirstop.

2. Åbn printerdriveren (se [Åbning af printerdrivere](#)).
3. Klik på **Udskriv på begge sider** under fanen **Færdigbehandling**.
 - Vælg evt. **Vend siderne opad** for at ændre den måde, siderne vender på, eller vælg en indbindingsindstilling i listen **Folderlayout**.
4. Klik på **OK**.

Manuel udskrivning på begge sider

1. Læg tilstrækkeligt papir til udskriftsjobbet i en af bakkerne. Hvis du bruger specialpapir, f.eks. brevpapir, skal du lægge det i en bakke på én af følgende måder:
 - Bakke 1: Læg brevpapiret i med forsiden opad og bunden først.
 - I alle andre bakker skal du lægge brevpapiret i med forsiden nedad og den øverste kant mod bakkens bagside.

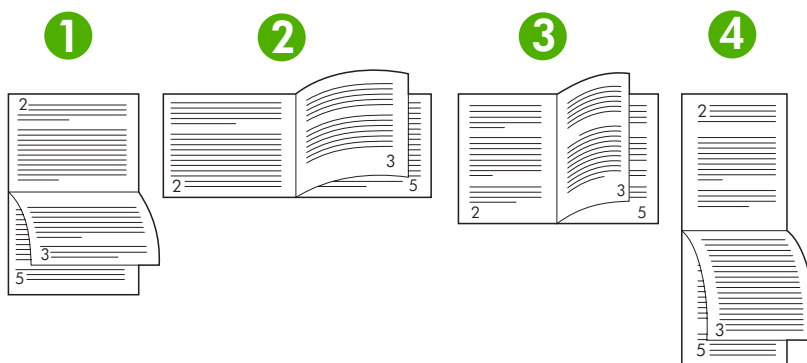


FORSIGTIG! Undlad at ilægge papir, der er tungere end 105 g/m², for at undgå papirstop.

2. Åbn printerdriveren (se [Åbning af printerdrivere](#)).
3. Vælg **Udskriv på begge sider (manuelt)** under fanen **Færdigbehandling**.
4. Klik på **OK**.
5. Send udskriftsjobbet til produktet. Følg vejledningen i det viste vindue, inden du lægger arkene fra udskriftsbakken i bakke 1 for at udskrive for anden gang.
6. Gå hen til produktet. Fjern eventuelt blankt papir i bakke 1. Ilæg den trykte stak med den trykte side opad, og således at den nederste kant indføres i produktet først. Du skal udskrive den anden side fra bakke 1.
7. Hvis du bliver bedt om det, skal du trykke på en knap på kontrolpanelet for at fortsætte.

Layoutindstillinger til udskrivning på begge sider

De fire indstillinger for dupleksudskriftsretning er vist her. Marker **Vend siderne op** i printerdriveren for at vælge indstilling 1 eller 4.



1. Lang kant liggende	Hver anden side udskrives på hovedet. Modstående sider læses kontinuert fra øverst til nederst.
2. Kort kant liggende	Hver side vender med den rigtige side opad. Modstående sider læses fra øverst til nederst.
3. Lang kant stående	Dette er standardindstillingen og det mest almindelige layout. Hver side vender med den rigtige side opad. Modstående sider læses fra øverst til nederst.
4. Kort kant stående	Hver anden side udskrives på hovedet. Modstående sider læses kontinuert fra øverst til nederst.

Brug af fanen Service

Hvis produktet er tilsluttet et netværk, skal du bruge fanen **Service** til at få oplysninger om produktet og status for forbrugsvarer. Klik på **ikonet for status for enhed og forbrugsvarer** for at åbne siden **Enhedsstatus** i den HP-integrerede webserver. På denne side vises den aktuelle status for produktet, procentdelen af resterende levetid for hver forbrugsvare og oplysninger om bestilling af forbrugsvarer. Se [Brug af den integrerede webserver](#) for at få yderligere oplysninger.

Brug af funktioner i Macintosh-enhedsdriveren

Når du udskriver fra et softwareprogram, er mange af enhedens funktioner tilgængelige fra enhedsdriveren. Se Hjælp til enhedsdriveren for at få detaljerede oplysninger om de funktioner, der er tilgængelige i enhedsdriveren. Følgende funktioner beskrives i dette afsnit:

- [Oprettelse og brug af forudindstillinger](#)
- [Udskrivning af følgebrev](#)
- [Udskrivning af flere sider på ét ark papir](#)
- [Udskrivning på begge sider af papiret](#)



Bemærk! Indstillinger i enhedsdriveren og softwareprogrammet tilsidesætter generelt indstillinger på kontrolpanelet. Indstillinger i softwareprogrammet tilsidesætter generelt indstillinger i enhedsdriveren.

Oprettelse og brug af forudindstillinger

Brug forudindstillingerne til at arkivere de aktuelle printerdriverindstillinger til senere brug.

Oprettelse af en forudindstilling

1. Åbn printerdriveren (se [Åbning af printerdrivere](#)).
2. Vælg printerindstillingerne.
3. Klik på **Arkiver som...** i feltet **Forudindstillinger**, og indtast et navn til forudindstillingen.
4. Klik på **OK**.

Brug af forudindstillinger

1. Åbn printerdriveren (se [Åbning af printerdrivere](#)).
2. Vælg den ønskede forudindstilling i menuen **Forudindstillinger**.



Bemærk! Vælg forudindstillingen **Standard** for at anvende printerdriverens standardindstillinger.

Udskrivning af følgebrev

Du kan udskrive et separat følgebrev til dit dokument, som viser en meddelelse (f.eks. "Fortroligt").

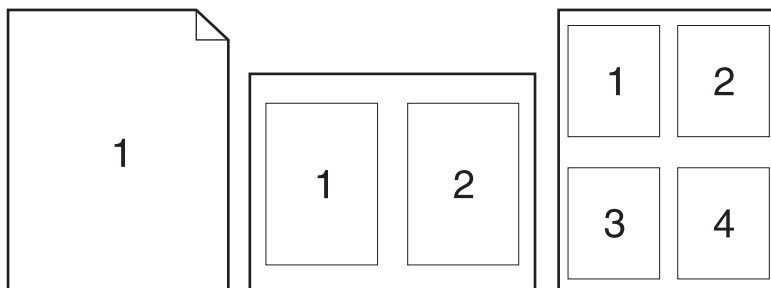
1. Åbn printerdriveren (se [Åbning af printerdrivere](#)).
2. I lokalmenuen **Følgebrev** eller **Papir/kvalitet** skal du vælge, om der skal udskrives et følgebrev **Før dokument** eller **Efter dokument**.
3. I lokalmenuen **Følgebreftype** skal du vælge de meddelelser, som du ønsker at udskrive på følgebrevet.



Bemærk! Hvis du vil udskrive et blankt følgebrev, skal du vælge **Standard** som **Følgebreftype**.

Udskrivning af flere sider på ét ark papir

Du kan udskrive mere end én side på et enkelt ark papir. Denne funktion er en billig måde at udskrive kladder på.



1. Åbn printerdriveren (se [Åbning af printerdrivere](#)).
2. Klik på lokalmenuen **Layout**.
3. Ud for **Sider pr. ark** skal du vælge det antal sider, som skal udskrives på hvert ark (1, 2, 4, 6, 9 eller 16).
4. Ud for **Layoutretning** skal du vælge sidernes rækkefølge og placering på arket.
5. Ud for **Rammer** skal du vælge den type ramme, som skal udskrives rundt om hver side på arket.

Udskrivning på begge sider af papiret

Når dupleksudskrivning er tilgængelig, kan du automatisk udskrive på begge sider af papiret. Ellers kan du manuelt udskrive på begge sider af en side ved at føre papiret gennem enheden anden gang.



FORSIGTIG! Undlad at ilægge papir, der er tungere end 105 g/m², for at undgå papirstop.

Brug af automatisk dupleksudskrivning

1. Læg tilstrækkeligt papir til udskriftsjobbet i en af bakkerne. Hvis du bruger specialpapir, f.eks. brevpapir, skal du lægge det i en bakke på én af følgende måder:
 - I bakke 1 skal du lægge brevpapiret i med forsiden opad, og således at den nederste kant kan indføres i printerens først.
 - I alle andre bakker skal du lægge brevpapiret i med forsiden nedad og den øverste kant mod bakkens bagside.
2. Åbn printerdriveren (se [Åbning af printerdrivere](#)).
3. Åbn lokalmenuen **Layout**.
4. Ud for **Tosidet udskrivning** skal du vælge enten **Vend på langs** eller **Vend på tværs**.
5. Klik på **Udskriv**.

Manuel udskrivning på begge sider

1. Læg tilstrækkeligt papir til udskriftsjobbet i en af bakkerne. Hvis du bruger specialpapir, f.eks. brevpapir, skal du lægge det i en bakke på én af følgende måder:
 - I bakke 1 skal du lægge brevpapiret i med forsiden opad, og således at den nederste kant kan indføres i printeren først.
 - I alle andre bakker skal du lægge brevpapiret i med forsiden nedad og den øverste kant mod bakkens bagside.



FORSIGTIG! Undlad at ilægge papir, der er tungere end 105 g/m² for at undgå papirstop.

2. Åbn printerdriveren (se [Åbning af printerdrivere](#)).
3. I lokalmenuen **Færdigbehandling** skal du vælge indstillingen **Manuel dupleks**.



Bemærk! Hvis indstillingen **Manuel dupleks** ikke er aktiveret, skal du vælge **Udskriv manuelt på side 2**.

4. Klik på **Udskriv**. Følg instruktionerne i det vindue, der vises på skærmen, inden du lægger arkene fra udskriftsbakken tilbage i bakke 1 for at udskrive for anden gang.
5. Gå hen til printeren, og fjern eventuelt blankt papir i bakke 1.
6. Læg den udskrevne stak i bakke 1 med forsiden opad, og således at den nederste kant indføres i printeren først. Du *skal* udskrive den anden side fra bakke 1.
7. Hvis du bliver bedt om det, skal du trykke på den rette knap på kontrolpanelet for at fortsætte.

annullering af et udskriftsjob

Du kan enten standse en udskrivningsanmodning fra enhedens kontrolpanel eller fra programmet. Se online Hjælp til den specifikke netværkssoftware for at få oplysninger om standsning af en udskriftsjob på en computer i et netværk.



Bemærk! Det kan vare nogen tid, før udskrivningen ophører, efter at du har annulleret et udskriftsjob.

Afbrydelse af det aktuelle udskriftsjob fra printerens kontrolpanel

1. Tryk på **Stop** på printerens kontrolpanel.
2. Tryk på ▼ for at markere **ANNULLER AKTUELLE JOB**, og tryk derefter på ✓ for at annullere jobbet.



Bemærk! Hvis udskriftsjobbet er for langt inde i udskrivningsprocessen, kan du muligvis ikke annullere det.

Afbrydelse af det aktuelle udskriftsjob fra softwareprogrammet

Der vises kortvarigt en dialogboks på skærmen, hvor du har mulighed for at annullere udskriftsjobbet.

Hvis der er blevet sendt adskillige anmodninger til printerens via softwaren, venter de muligvis i en printer kø (f.eks. i Windows Udskriftsstyring). Se software dokumentationen for at få specifik vejledning i at annullere en udskrivningsanmodning fra computeren.

Hvis et udskriftsjob venter i en kø (computerhukommelsen) eller udskriftsspooler (Windows 98, Windows 2000, Windows XP eller Windows Me), skal du slette udskriftsjobbet der.

I forbindelse med Windows 98 eller Windows Me skal du klikke på **Start**, klikke på **Indstillinger** og derefter på **Printere**. I forbindelse med Windows 2000 og Windows XP skal du klikke på **Start** og derefter på **Printere**. Dobbeltklik på ikonet for enheden for at åbne udskriftsspooleren. Vælg det udskriftsjob, du vil annullere, og tryk derefter på **Delete**-tasten. Hvis udskriftsjobbet ikke annulleres, bliver du muligvis nødt til at lukke computeren og genstarte den.

Administration af gemte job



Bemærk! Denne funktion findes kun i enheder med installerede harddiske.

Hvis du vil gemme job på enheden, skal du bruge fanen **Joblagring** i dialogboksen **Egenskaber** i enhedsdriveren. Når et job er gemt, kan du udskrive det eller slette det på enhedens kontrolpanel.

Udskrivning af et lagret job

1. Tryk på **Menu**.
2. Tryk på ▼ for at markere **HENT JOB**, og tryk derefter på ✓.

Der vises en liste over brugere. Hvis der ikke er nogen gemte job, vises meddelelsen **INGEN GEMTE JOB**.

3. Tryk på ▼ for at markere dit brugernavn, og tryk derefter på ✓.
 - Hvis du har mere end ét gemt job, der er beskyttet af en PIN-kode, vises menupunktet **ALLE PRIVATE JOB**. Hvis du vil udskrive et af de PIN-kodebeskyttede job, skal du markere **ALLE PRIVATE JOB** og derefter trykke på ✓.
4. Tryk på ▼ for at markere det rigtige udskriftsjob, og tryk derefter på ✓.
5. Tryk på ▼ for at markere **UDSKRIV**, og tryk derefter på ✓.
 - Hvis jobbet *ikke* er PIN-kodebeskyttet, skal du gå til trin 7.
6. Angiv en PIN-kode, hvis du bliver bedt om det, ved at trykke på ▲ eller ▼ for at ændre nummeret. Tryk på ✓, når du har angivet alle tallene i den firecifrede PIN-kode.
7. Tryk på ▲ og ▼ for at angive antallet af kopier, og tryk derefter på ✓ for at udskrive jobbet.

Sletning af et lagret job

1. Tryk på **Menu**.
2. Tryk på ▼ for at markere **HENT JOB**, og tryk derefter på ✓.

Der vises en liste over brugere. Hvis der ikke er nogen gemte job, vises meddelelsen **INGEN GEMTE JOB**.

3. Tryk på ▼ for at markere dit brugernavn, og tryk derefter på ✓.
 - Hvis du har mere end ét gemt job, der er beskyttet af en PIN-kode, vises menupunktet **ALLE PRIVATE JOB**. Hvis du vil slette et af de PIN-kodebeskyttede job, skal du markere **ALLE PRIVATE JOB** og derefter trykke på ✓.
4. Tryk på ▼ for at markere det rigtige udskriftsjob, og tryk derefter på ✓.
5. Tryk på ▼ for at markere **SLET**, og tryk derefter på ✓.

Hvis jobbet *ikke* er PIN-kodebeskyttet, slettes det.
6. Angiv en PIN-kode, hvis du bliver bedt om det, ved at trykke på ▲ eller ▼ for at ændre nummeret. Tryk på ✓, når du har angivet alle tallene i den firecifrede PIN-kode.

Jobbet slettes, når du har angivet den firecifrede PIN-kode og trykket på ✓.

6 Styring og vedligeholdelse af enheden

I dette kapitel beskrives, hvordan du styrer enheden:

- [Brug af oplysningssider](#)
- [Konfiguration af e-mail-advarsler](#)
- [Brug af Software til HP Nem printervedligeholdelse](#)
- [Brug af den integrerede webserver](#)
- [Brug af software til HP Web Jetadmin](#)
- [Brug af HP Printer Utility til Macintosh](#)
- [Håndtering af forbrugsvarer](#)
- [Udskiftning af forbrugsvarer og dele](#)
- [Rengøring af enheden](#)

Brug af oplysningssider

Du kan bruge enhedens kontrolpanel til at udskrive sider med oplysninger om enheden og den aktuelle konfiguration. I tabellen nedenfor kan du se fremgangsmåder til udskrivning af oplysningssider.

Sidebeskrivelse	Sådan udskrives siden
Menuoversigt Viser menuerne i kontrolpanelet og de tilgængelige indstillinger.	<ol style="list-style-type: none">1. Tryk på Menu.2. Tryk på ▼ for at markere OPLYSNINGER, og tryk derefter på ✓.3. Hvis UDSKRIV MENUOVERSIGT ikke er markeret, skal du trykke på ▲ eller ▼, indtil det markeres, og derefter trykke på ✓. <p>Menuoversigtens indhold varierer, afhængigt af hvilket tilbehør der aktuelt er installeret i enheden.</p> <p>Se Brug af menuerne på kontrolpanelet for at få vist en komplet liste over menuer på kontrolpanelet.</p>
Konfigurationsside Viser enhedsindstillinger og installeret ekstraudstyr.	<ol style="list-style-type: none">1. Tryk på Menu.2. Tryk på ▼ for at markere OPLYSNINGER, og tryk derefter på ✓.3. Tryk på ▼ for at markere UDSKRIV KONFIGURATION, og tryk derefter på ✓. <p> Bemærk! Hvis enheden indeholder en HP Jetdirect-printerserver eller et ekstra harddiskdrev, udskrives en yderligere konfigurationsside med oplysninger om de pågældende enheder.</p>
Statusside for forbrugsvarer Viser tonerkassetternes tonerniveauer.	<ol style="list-style-type: none">1. Tryk på Menu.2. Tryk på ▼ for at markere OPLYSNINGER, og tryk derefter på ✓.3. Tryk på ▼ for at markere UDSKR. STATUSSIDE OVER FORBR.VARER, og tryk derefter på ✓. <p> Bemærk! Hvis du bruger ikke-HP-forbrugsvarer, viser forbrugsstatussiden muligvis ikke den resterende levetid for disse forbrugsvarer. Se HP-politik vedrørende tonerkassetter fra andre producenter end HP for at få yderligere oplysninger.</p>
Forbrugsside Viser et sideantal for hvert papirformat, der er udskrevet på, antallet af udskrifter på én side (simpleksudskrivning) eller to sider (dupleksudskrivning) og en gennemsnitlig procentuel dækning.	<ol style="list-style-type: none">1. Tryk på Menu.2. Tryk på ▼ for at markere OPLYSNINGER, og tryk derefter på ✓.3. Tryk på ▼ for at markere UDSKRIV SIDE OVER FORBRUG, og tryk derefter på ✓.

Sidebeskrivelse	Sådan udskrives siden
<p>Filoversigt</p> <p>Viser oplysninger om alle installerede masselagerenheder.</p>	<ol style="list-style-type: none"> 1. Tryk på Menu. 2. Tryk på ▼ for at markere OPLYSNINGER, og tryk derefter på ✓. 3. Tryk på ▼ for at markere UDSKRIV FILOVERSIGT, og tryk derefter på ✓. <p> Bemærk! Denne indstilling vises ikke, hvis der ikke er installeret nogen masselagerenheder.</p>
<p>PCL- eller PS-fontliste</p> <p>Viser, hvilke fonte der aktuelt er installeret i enheden.</p>	<ol style="list-style-type: none"> 1. Tryk på Menu. 2. Tryk på ▼ for at markere OPLYSNINGER, og tryk derefter på ✓. 3. Tryk på ▼ for at markere UDSKRIV PCL-FONTLISTE eller UDSKRIV PS-FONTLISTE, og tryk derefter på ✓. <p> Bemærk! Fontlisten viser desuden, hvilke fonte der findes på en harddisk (ekstraudstyr) eller et flash-DIMM-modul.</p>

Konfiguration af e-mail-advarsler



Bemærk! Hvis din virksomhed ikke har e-mail, er denne funktion muligvis ikke tilgængelig.

Du kan bruge HP Web Jetadmin eller den integrerede webserver til at konfigurere systemet med, så du bliver advaret om problemer med enheden. Advarslerne har form som e-mail-meddelelser til den eller de e-mail-konti, du angiver.

Du kan konfigurere følgende:

- Den eller de enheder, du vil overvåge
- De advarsler, der skal modtages (f.eks. advarsler om papirstop, manglende papir, status for forbrugsvare og åbent dæksel)
- De e-mail-konti, advarslerne skal videresendes til.

Software	Placering af oplysninger
HP Web Jetadmin	Se Brug af software til HP Web Jetadmin , hvis du ønsker generelle oplysninger om HP Web Jetadmin. Se hjælpesystemet til HP Web Jetadmin for at få oplysninger om advarsler, og hvordan de konfigureres.
Integreret webserver	Se Brug af den integrerede webserver for at få generelle oplysninger om den integrerede webserver. Se den integrerede webservers hjælpesystem for at få oplysninger om advarsler, og hvordan de konfigureres.

Brug af Software til HP Nem printervedligeholdelse

Software til HP Nem printervedligeholdelse er et program, som du kan anvende til følgende opgaver:

- Kontrollere enhedens status.
- Kontrollere forbrugsvarernes status.
- Oprette advarsler.
- Få adgang til problemløsnings- og vedligeholdelsesværktøjer.

Du kan bruge Software til HP Nem printervedligeholdelse, når enheden er direkte tilsluttet computeren eller tilsluttet et netværk. Du skal udføre en fuldstændig softwareinstallation for at kunne bruge Software til HP Nem printervedligeholdelse.



Bemærk! Du behøver ikke at have internetadgang for at åbne og bruge Software til HP Nem printervedligeholdelse. Hvis du klikker på et webbaseret hyperlink, skal du dog have internetadgang for at gå til det websted, der er tilknyttet hyperlinket.


Åbning af Software til HP Nem printervedligeholdelse

Brug en af følgende metoder til at åbne Software til HP Nem printervedligeholdelse:

- Vælg **Programmer** i menuen **Start**, vælg **Hewlett-Packard**, og vælg derefter **Software til HP Nem printervedligeholdelse**.
- På proceslinjen i Windows (i nederste højre hjørne på skrivebordet) skal du dobbeltklikke på ikonet Software til HP Nem printervedligeholdelse.
- Dobbeltklik på ikonet på skrivebordet.

Sektioner i Software til HP Nem printervedligeholdelse

Sektion	Indstillinger
Fanen Enhedsliste	<ul style="list-style-type: none">• Enhedsoplysninger, herunder printernavn, type og model
Viser oplysninger om hver enkelt enhed på listen Enheder	<ul style="list-style-type: none">• Et ikon (hvis rullelisten Vis som er angivet til Fliser, som er standardindstillingen)• Eventuelle aktuelle advarsler for enheden <p>Hvis du klikker på en enhed på listen, åbner Software til HP Nem printervedligeholdelse fanen Oversigt for den pågældende enhed.</p>
Fanen Support	<ul style="list-style-type: none">• Giver enhedsoplysninger, herunder advarsler for elementer, der kræver indgriben.
Indeholder oplysninger om og links til hjælp	<ul style="list-style-type: none">• Indeholder links til fejlfindings- og vedligeholdelsesværktøjer.

Sektion	Indstillinger
<p>Vinduet Bestilling af forbrugsvarer</p> <p>Giver adgang til at bestille forbrugsvarer online eller pr. e-mail</p>	<ul style="list-style-type: none"> ● Bestillingsliste: Viser de forbrugsvarer, du kan bestille til hver enkelt enhed. Hvis du vil bestille et bestemt element, skal du klikke på afkrydsningsfeltet Bestil til det pågældende element på listen med forbrugsvarer. ● Knappen Bestil forbrugsvarer online: Åbner webstedet HP SureSupply i et nyt browservindue. Hvis du har markeret afkrydsningsfeltet Bestil for et element, kan oplysningerne om det pågældende element overføres til webstedet, hvor du modtager oplysninger om muligheder for køb af dine udvalgte forbrugsvarer. ● Knappen Udskriv indkøbsliste: Udskriver oplysninger om de forbrugsvarer, hvor afkrydsningsfeltet Bestil er markeret.
<p>Vinduet Indstillinger for advarsler</p> <p>Giver dig mulighed for at konfigurere enheden til automatisk at give dig besked, når der er problemer med enheden</p>	<ul style="list-style-type: none"> ● Visning af advarsler er til eller fra: Aktiverer eller deaktiverer advarselsfunktionen. ● Når der vises advarsler: Angives, når der skal vises advarsler – enten når du udskriver på den pågældende enhed, eller når der forekommer en enhedshændelse. ● Advarsler for hændelsestype: Angiver, om advarsler kun skal vises for alvorlige fejl eller for alle fejl, herunder fejl, hvor der kan fortsættes. ● Meddelelsesmetode: Angiver, hvilken type advarsel der skal vises (pop op-meddelelse eller skrivebordsbesked).
<p>Fanen Oversigt</p> <p>Indeholder grundlæggende statusoplysninger om enheden</p>	<ul style="list-style-type: none"> ● Listen Enheder: Viser de enheder, du kan vælge. ● Sektionen Enhedsstatus: Viser statusoplysninger om enheder. I denne sektion angives advarselsbetingelser for enheder, f.eks. en tom tonerkassette. Der vises også enhedsidentifikationsoplysninger, meddelelser på kontrolpanelet og tonerniveauer. Når du har løst et problem med enheden, skal du klikke på knappen  for at opdatere sektionen. ● Sektionen Status for forbrugsvarer: Viser detaljerede oplysninger om status for forbrugsvarer, f.eks. procentdel af resterende toner i tonerkassetten og status for mediet i de enkelte bakker. ● Linket Oplysninger om forbrugsvarer: Åbner statussiden for forbrugsvarer, hvor du kan se mere detaljerede oplysninger om enhedens forbrugsvarer, bestillingsoplysninger og oplysninger om genbrug.
<p>Vinduet Søg efter andre printere</p> <p>Giver dig mulighed for at tilføje flere printere til printerlisten</p>	<p>Hvis du klikker på linket Søg efter andre printere på listen Enheder, åbnes vinduet Søg efter andre printere. I vinduet Søg efter andre printere findes et hjælpeprogram, der bruges til at registrere andre netværksprintere, så du kan tilføje dem på listen Enheder og derefter overvåge de pågældende enheder fra computeren.</p>

Brug af den integrerede webserver



Bemærk! Når enheden er direkte tilsluttet en computer, skal du bruge Software til HP Nem printervedligeholdelse til at få vist enhedens status.

- Få vist statusoplysninger om enhedsstyring
- Angive den papirtype, der lægges i de enkelte bakker
- Få en nøjagtig angivelse af den resterende levetid for alle forbrugsvarer og bestille nye
- Få vist og redigere bakkekonfigurationer
- Få vist og ændre enhedens menukonfiguration på kontrolpanelet
- Få vist og udskrive interne sider
- Modtage besked om hændelser i forbindelse med enhed og forbrugsvarer
- Få vist og redigere netværkskonfigurationen
- Få vist supportindhold, der er specifikt for enhedens aktuelle tilstand

Når enheden er tilsluttet netværket, er den integrerede webserver automatisk tilgængelig.

Hvis du vil bruge den integrerede webserver, skal du have Microsoft Internet Explorer 4 og nyere eller Netscape Navigator 4 og nyere. Den integrerede webserver fungerer, når enheden tilsluttes et IP-baseret netværk. Den integrerede webserver understøtter ikke IPX-baserede eller AppleTalk-enhedstilslutninger. Du behøver ikke at have internetadgang for at åbne og bruge den integrerede webserver.

Åbning af den integrerede webserver vha. en netværksforbindelse

1. Skriv enhedens IP-adresse eller værtsnavnet i adresse-/URL-adressefeltet i en understøttet webbrowsere på computeren. Du kan finde IP-adressen eller værtsnavnet ved at udskrive en konfigurationsside. Se [Brug af oplysningssider](#).




Bemærk! Når du har åbnet URL-adressen, kan du oprette et bogmærke for den, så du hurtigt kan finde den igen fremover.

2. Den integrerede webserver indeholder tre faner med indstillinger for og oplysninger om enheden: fanen **Oplysninger**, fanen **Indstillinger** og fanen **Netværk**. Klik på den fane, du vil have vist.

Se [Sektioner i den integrerede webserver](#) for at få yderligere oplysninger om hver enkelt fane.

Sektioner i den integrerede webserver

Fane eller sektion	Indstillinger
Fanen Oplysninger Indeholder oplysninger om enheden, status og konfiguration	<ul style="list-style-type: none">• Enhedsstatus: Viser enhedsstatus og den resterende levetid for HP-forbrugsvarer, hvor 0% angiver, at en forbrugsvarer er tom. På siden vises også den type og det format af udskriftspapir, der er angivet for hver bakke. Hvis du vil ændre standardindstillingerne, skal du klikke på Skift indstillinger.• Konfigurationsside: Viser de oplysninger, der findes på konfigurationssiden.

Fane eller sektion	Indstillinger
	<ul style="list-style-type: none"> • Status for forbrugsvarer: Viser resterende levetid for HP-forbrugsvarer, hvor 0% angiver, at en forbrugsvarer er opbrugt. Denne side indeholder også leverandørens varenumre. Hvis du vil bestille nye forbrugsvarer, skal du klikke på Bestil forbrugsvarer i området Andre links i vinduets venstre side. • Hændelseslog: Viser en liste over alle enhedshændelser og -fejl. • Forbrugsside: Viser en oversigt over det antal sider, enheden har udskrevet, grupperet efter format og type. • Enhedsoplysninger: Viser oplysninger om enhedens netværksnavn, adresse og model. Du kan ændre disse oplysninger ved at klikke på Enhedsoplysninger under fanen Indstillinger. • Kontrolpanel: Viser meddelelser fra enhedens kontrolpanel, f.eks. Klar eller Dvaletilstand til. • Udskriv: Giver dig mulighed for at sende udskriftsjob til enheden.
<p>Fanen Indstillinger</p> <p>Giver dig mulighed for at konfigurere enheden fra computeren</p>	<ul style="list-style-type: none"> • Konfigurer enhed: Giver dig mulighed for at konfigurere enhedsindstillinger. Denne side indeholder de almindelige menuer, der findes på enheder med et display på kontrolpanelet. • E-mail-server: Kun netværk. Bruges sammen med siden Advarsler til at angive indgående og udgående e-mail samt angive e-mail-advarsler. • Advarsler: Kun netværk. Giver dig mulighed for at modtage e-mail-advarsler om enheds- og forbrugsvarerhændelser. • AutoSend: Giver dig mulighed for at konfigurere denne enhed til at sende automatiske e-mails om enhedskonfiguration og forbrugsvarer til bestemte e-mail-adresser. • Sikkerhed: Giver dig mulighed for at angive en adgangskode, der skal indtastes for at få adgang til fanerne Indstillinger og Netværk. Aktiver og deaktivér visse funktioner i den integrerede webserver. • Rediger andre links: Giver dig mulighed for at tilføje eller tilpasse et link på et andet websted. Dette hyperlink vises i området Andre links på alle sider til den integrerede webserver. • Enhedsoplysninger: Giver dig mulighed for at navngive enheden og tildele den et aktivnummer. Angiv navnet og e-mail-adressen til den primære kontaktperson, der skal modtage oplysninger om enheden. • Sprog: Giver dig mulighed for at angive det sprog, som oplysningerne fra den integrerede webserver skal vises på. • Dato og klokkeslæt: Giver mulighed for tidssynkronisering med en netværkstidsserver. • Vækningsklokkeslæt: Giver dig mulighed for at angive eller redigere et vækningsklokkeslæt for enheden. <p> Bemærk! Fanen Indstillinger kan beskyttes med adgangskode. Hvis enheden er i et netværk, skal du altid rådføre dig med systemadministratoren, før du ændrer indstillinger under denne fane.</p>
<p>Fanen Netværk</p> <p>Giver dig mulighed for at ændre netværksindstillinger fra computeren</p>	<p>Netværksadministratorer kan bruge denne fane til at styre netværksrelaterede indstillinger for enheden, når den er tilsluttet et IP-baseret netværk. Denne fane vises ikke, hvis enheden er tilsluttet direkte til en computer, eller hvis enheden er tilsluttet til et netværk vha. andet end en HP Jetdirect-printerserver.</p>

Fane eller sektion	Indstillinger
<p>Andre links</p> <p>Indeholder links til internettet</p>	<div data-bbox="628 226 683 281" data-label="Image"> </div> <p data-bbox="708 235 1331 260">Bemærk! Fanen Netværk kan beskyttes med en adgangskode.</p> <hr/> <ul data-bbox="628 310 1461 569" style="list-style-type: none"> <li data-bbox="628 310 1461 386">● HP Instant Support™: Giver dig forbindelse til HP's websted, hvor du kan finde løsninger. Denne tjeneste analyserer enhedens fejllog og konfigurationsoplysninger og giver dig diagnosticerings- og supportoplysninger, der er specifikke for din enhed. <li data-bbox="628 415 1461 491">● Bestil forbrugsvarer: Opretter forbindelse til HP SureSupply, hvor du modtager oplysninger om muligheder for køb af originale HP-forbrugsvarer, f.eks. tonerkassetter og papir. <li data-bbox="628 520 1461 569">● Produktsupport: Opretter forbindelse til webstedet med support til enheden, hvor du kan søge efter hjælp til generelle emner. <hr/> <div data-bbox="628 598 683 653" data-label="Image"> </div> <p data-bbox="708 606 1461 737">Bemærk! Du skal have internetadgang for at kunne bruge disse hyperlinks. Hvis du bruger en modemforbindelse og ikke oprettede forbindelse, da du først åbne den integrerede webserver, skal du oprette forbindelse, før du kan besøge disse websteder. Du skal måske lukke den integrerede webserver og åbne den igen for at oprette forbindelse.</p>

Brug af software til HP Web Jetadmin

HP Web Jetadmin er en webbaseret softwareløsning, der gør det muligt at fjerninstallere, overvåge og foretage fejlfinding af netværkstilsluttede ydre enheder. Den intuitive browserbrugergænseflade gør det lettere at styre enheder på tværs af platforme, herunder HP-enheder og enheder fra andre leverandører. Styringen er proaktiv, idet netværksadministratoren får mulighed for at løse enhedsproblemer, før brugeren støder på dem. Den forbedrede styringssoftware kan hentes gratis på adressen www.hp.com/go/webjetadmin_software.

Du kan hente plug-ins til HP Web Jetadmin ved at klikke på **plug-ins** og derefter klikke på linket **download** ud for navnet på det ønskede plug-in. HP Web Jetadmin-softwaren kan automatisk underrette dig om nye plug-ins. Følg retningslinjerne på siden **Product Update** (Produktopdatering) for automatisk at oprette forbindelse til HP's websted.

Hvis HP Web Jetadmin installeres på en værtsserver, er den tilgængelig for alle klienter via en understøttet webbrowser som f.eks. Microsoft Internet Explorer 6.0 til Windows eller Netscape Navigator 7.1 til Linux. Gå til HP Web Jetadmin-værten.



Bemærk! Browsers skal være Java-aktiverede. Browsers til en Apple-pc understøttes ikke.

Brug af HP Printer Utility til Macintosh

Brug HP Printer Utility til at konfigurere og vedligeholde en enhed fra en Mac OS X-computer.

Åbning af HP Printer Utility

Åbning af HP Printer Utility i Mac OS X V10.2

1. Åbn Finder, og klik derefter på **Programmer**.
2. Klik på **Bibliotek**, og klik derefter på **Printere**.
3. Klik på **hp**, og klik derefter på **Hjælpeprogrammer**.
4. Dobbeltklik på **HP Printervælger** for at åbne HP Printervælger.
5. Vælg den enhed, du vil konfigurere, og klik derefter på **Utility**.

Åbning af HP Printer Utility i Mac OS X V10.3 eller V10.4

1. I Dock skal du klikke på symbolet **Printer Setup Utility**.



Bemærk! Hvis symbolet for **Printer Setup Utility** ikke vises i docken, skal du åbne Finder, klikke på **Programmer**, klikke på **Hjælpeprogrammer** og derefter dobbeltklikke på **Printer Setup Utility**.

2. Vælg den enhed, du vil konfigurere, og klik derefter på **Utility**.

Funktioner i HP Printer Utility

HP Printer Utility består af sider, som du åbner ved at klikke på listen **Konfigurationsindstillinger**. Den følgende tabel beskriver de opgaver, du kan udføre fra disse sider.

Produkt	Beskrivelse
Konfigurationsside	Udskriver en konfigurationsside.
Status for forbrugsvarer	Viser status for enhedens forbrugsvarer samt links til onlinebestilling af forbrugsvarer.
HP Support	Giver adgang til teknisk assistance, onlinebestilling af forbrugsvarer, onlineregistrering og oplysninger om genbrug og returnering.
Filoverførsel	Overfører filer fra computeren til enheden.
Overførsel af fonte	Overfører fontfiler fra computeren til enheden.
Opdatering af firmware	Overfører opdaterede firmwarefiler fra computeren til enheden.
Duplekstilstand	Slår automatisk tosidet udskrivningstilstand til.
EconoMode & tonertæthed	Slår Economode-indstillingen til for at spare på toner eller justerer tonertætheden.
Opløsning	Ændrer indstillingen for opløsning, herunder RET-indstillingen.
Bloker ressourcer	Låser lagrede produkter op eller låser dem, f.eks. en harddisk.
Gemte job	Administrerer udskriftsjob, der er lagret på enhedens harddisk.
Bakkekonfiguration	Ændrer standardbakkeindstillingerne.
IP-indstillinger	Ændrer enhedens netværksindstillinger og giver adgang til den integrerede webserver.

Produkt	Beskrivelse
Bonjour-indstillinger	Giver dig mulighed for at slå Bonjour-supporten til eller fra og for at ændre enhedens servicenavn, som står på en liste på et netværk.
Yderligere indstillinger	Giver adgang til den integrerede webserver.
E-mail-advarsler	Konfigurerer enheden til at sende e-mail-meddelelser ved bestemte hændelser.

Håndtering af forbrugsvarer

Brug, opbevaring og overvågning af tonerkassetten kan hjælpe med at sikre en høj udskriftskvalitet.

Levetiden for forbrugsvarer

En kassette kan i gennemsnit udskrive 6.500 sider (for kassetten Q7551A) eller 13.000 sider (for kassetten Q7551X) i overensstemmelse med ISO/IEC 19752. Den faktiske levetid afhænger af, hvordan den anvendes.



FORSIGTIG! EconoMode er en funktion, der giver enheden mulighed for at bruge mindre toner pr. side. Hvis du vælger denne indstilling, forlænges tonerens levetid, og omkostningerne pr. side reduceres. Udskriftskvaliteten forringes imidlertid også. Udskriftsbilledet er lysere, men er egnet til udskrivning af kladder eller korrektursider. HP anbefaler ikke, at der bruges EconoMode hele tiden. Hvis du altid bruger EconoMode, risikerer du, at tonerbeholdningen holder længere end de mekaniske dele i tonerkassetten. Hvis udskriftskvaliteten begynder at forringes under disse betingelser, skal du installere en ny tonerkassette, selv hvis der er resterende toner i kassetten.

Omtrentlige udskiftningsintervaller for tonerkassetter

Tonerkassette	Antal sider	Omtrentlig tidsperiode ¹
Sort (Q7551A)	6.500 sider ¹	3 måneder
Sort (Q7551X)	13.000 sider	6 måneder

¹ Den omtrentlige levetid er baseret på 2.000 sider pr. måned.

Gå til www.hp.com/support/LJP3005 for at bestille forbrugsvarer online.

Håndtering af tonerkassetten

Opbevaring af tonerkassetter

Lad være med at tage tonerkassetten ud af pakken, før du er klar til at bruge den.



FORSIGTIG! Udsæt ikke tonerkassetten for lys mere end nogle få minutter for at forhindre, at den bliver beskadiget.

Brug af ægte HP-tonerkassetter

Når du bruger en ny HP-tonerkassette, kan du få følgende oplysninger om forbrugsvarer:

- Resterende forbrugsvarer i procent
- Anslået antal resterende sider
- Antal udskrevne sider

HP-politik vedrørende tonerkassetter fra andre producenter end HP

Hewlett-Packard Company anbefaler ikke brug af tonerkassetter fra andre producenter, hverken nye kassetter eller genfremstillede kassetter. Da der ikke er tale om HP-produkter, har HP ingen indflydelse på deres udformning eller kontrol over deres kvalitet.



Bemærk! Skader forårsaget af tonerkassetter fra andre producenter end HP dækkes ikke af HP's garanti eller serviceaftaler.

Se [Udskiftning af tonerkassetten](#) for at installere en ny HP-tonerkassette. I forbindelse med genbrug af brugte kassetter skal du følge de instruktioner, der følger med den nye kassette.

Godkendelse af tonerkassetter

Enheden godkender automatisk tonerkassetten, når den sættes i enheden. Under godkendelse giver enheden dig besked om, hvorvidt en kassette er en original HP-tonerkassette.

Hvis der i meddelelsen på enhedens kontrolpanel angives, at der ikke anvendes en original HP-tonerkassette, og du mener, at du har købt en HP-tonerkassette, kan du besøge [HP's bedragerihotline og-websted](#).

HP's bedragerihotline og-websted

Ring til HP's bedragerihotline (1-877-219-3183, gratis i Nordamerika), eller gå til www.hp.com/go/anticounterfeit, når du installerer en HP-tonerkassette, og printermeddelelsen angiver, at kassetten ikke er en HP-kassette. HP vil hjælpe med at finde ud af, om produktet er originalt, og vil være behjælpelig med at løse problemet.

Tonerkassetten er muligvis ikke en original HP-tonerkassette, hvis du bemærker følgende:

- Du oplever et stort antal problemer med tonerkassetten.
- Kassetten ser ikke ud, som den plejer (hvis den orange træktape f.eks. mangler, eller hvis emballagen ser anderledes ud end HP-emballagen).

Udskiftning af forbrugsvarer og dele

Følg omhyggeligt retningslinjerne i dette afsnit ved udskiftning af enhedens forbrugsvarer.

Retningslinjer for udskiftning af forbrugsvarer

Husk følgende retningslinjer ved opsætning af enheden for at gøre udskiftning af forbrugsvarer nemmere.

- Sørg for tilstrækkelig plads oven over og foran enheden, så du kan tage forbrugsvarerne ud.
- Enheden skal placeres på en flad, stabil overflade.

Du kan finde instruktioner til installation af forbrugsvarer i de installationsvejledninger, der leveres sammen med de enkelte forbrugsvarer, eller du kan få yderligere oplysninger på www.hp.com/support/LJP3005.

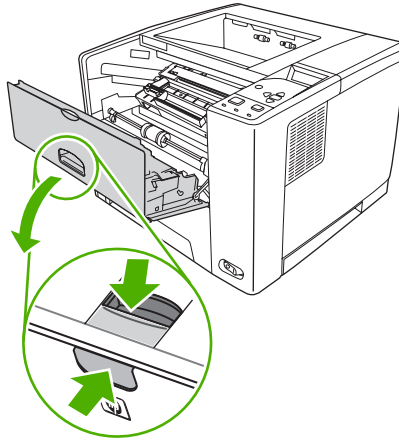


Bemærk! Hewlett-Packard anbefaler brug af HP-produkter i denne enhed. Brug af ikke-originale HP-produkter kan føre til problemer, der kræver service, som ikke er dækket af HP's garanti eller serviceaftaler.

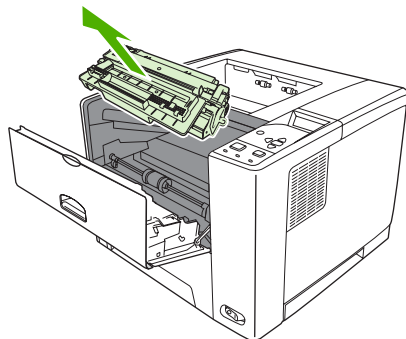
Udskiftning af tonerkassetten

Når en tonerkassette er ved at være opbrugt, vises der en meddelelse på kontrolpanelet, hvor det anbefales, at du bestiller en ny. Enheden kan fortsætte med at udskrive med den eksisterende tonerkassette, indtil der vises en meddelelse, om at den skal udskiftes.

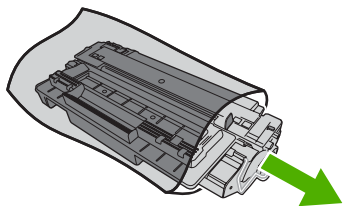
1. Åbn frontdækslet.



2. Tag den brugte tonerpatron ud af enheden.



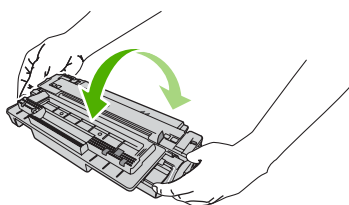
3. Tag den nye tonerkassette ud af posen. Anbring den brugte tonerkassette i posen med henblik på genbrug.



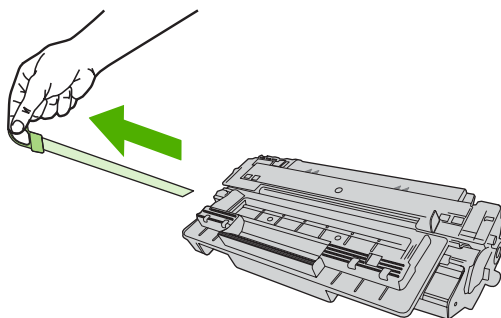
4. Tag fat i begge ender af tonerkassetten, og ryst forsigtigt kassetten for at fordele toneren.



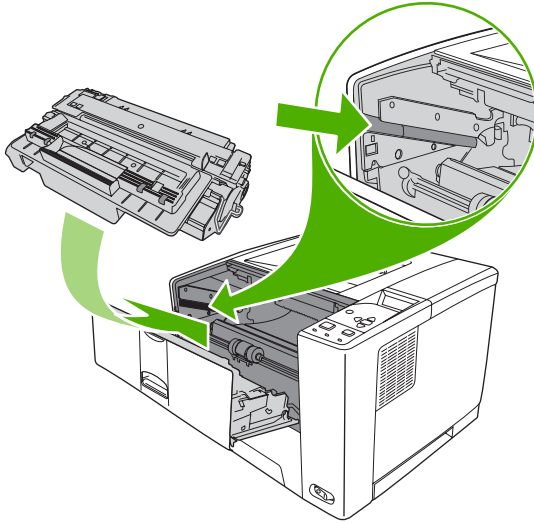
FORSIGTIG! Rør ikke ved lukkeklappen eller valsens overflade.



5. Fjern transporttappen fra den nye tonerkassette. Bortskaf transporttappen i henhold til de gældende bestemmelser.



6. Placer tonerkassetten ud for skinnerne i åbningen i printeren, og hold i håndtagene, mens du skubber den indad, indtil den klikker på plads. Luk derefter frontdækslet.



Efter et kort øjeblik vises **Klar** på displayet.

7. Installationen er udført. Anbring den brugte tonerkassette i den kasse, som den nye kassette blev leveret i. Se den vedlagte genbrugsvejledning, der indeholder oplysninger om genbrug.
8. Hvis du bruger en ikke-original tonerkassette, skal du kontrollere kontrolpanelet for flere instruktioner.

Gå til www.hp.com/support/LJP3005 for at få yderligere hjælp.

Rengøring af enheden

Under udskrivningen aflejres papir-, toner- og støvpartikler inde i enheden. Efterhånden kan denne aflejring forværre udskriftskvaliteten og f.eks. forårsage tonerpletter eller udtværing af toner (se [Løsning af problemer med udskriftskvaliteten](#)).

Udvendig rengøring af enheden

Brug en blød, fugtig klud, der ikke fnuldrer, til at tørre støv, udtværet snavs og pletter af enheden udvendigt.

Rensning af papirgangen

1. Tryk på **Menu**.
2. Tryk på ▼ for at markere **KONFIGURER ENHED**, og tryk derefter på ✓.
3. Tryk på ▼ for at markere **UDSKRIFTSKVALITET**, og tryk derefter på ✓.



Bemærk! Gå til trin 7, hvis enheden har en automatisk dupleksenhed.

4. Tryk på ▼ for at markere **OPRET RENSESIDE**, og tryk derefter på ✓.
5. Fjern alt papir fra bakke 1.
6. Fjern rensesiden, og læg det med forsiden nedad i bakke 1.



Bemærk! Hvis du ikke arbejder med menuerne, skal du navigere til **UDSKRIFTSKVALITET** vha. de forrige instruktioner.

7. På enhedens kontrolpanel skal du trykke på ▼ for at markere **UDSKRIV RENSESIDE** og derefter trykke på ✓.

7 Problemløsning

Disse oplysninger om problemløsning er arrangeret, så du kan bruge dem til at løse udskrivningsproblemer. Vælg det generelle emne eller den generelle problemtype på følgende liste.

- [Tjekliste til problemløsning](#)
- [Rutediagram til problemløsning](#)
- [Løsning af generelle udskrivningsproblemer](#)
- [Meddelelsetyper på kontrolpanelet](#)
- [Meddelelser på kontrolpanelet](#)
- [Almindelige årsager til papirstop](#)
- [Mulige placeringer af papirstop](#)
- [Afhjælpning af papirstop](#)
- [Løsning af problemer med udskriftskvaliteten](#)
- [Løsning af problemer med udskrivning via netværk](#)
- [Løsning af almindelige problemer med Windows](#)
- [Løsning af almindelige problemer med Macintosh](#)
- [Løsning af Linux-problemer](#)
- [Løsning af almindelige PostScript-problemer](#)

Tjekliste til problemløsning

Hvis der opstår problemer med enheden, kan du bruge følgende tjekliste til at identificere årsagen til problemet:

- Er enheden tilsluttet en strømkilde?
- Er enheden tændt?
- Er enheden i **klar**-tilstand?
- Er alle nødvendige kabler forbundet?
- Vises der nogen meddelelser på kontrolpanelet?
- Er der installeret ægte HP-forbrugsvarer?
- Er den nyligt udskiftede tonerkassette sat rigtigt i, og er træktappen på kassetten fjernet?

Yderligere oplysninger om installation og opsætning finder du i opsætningsvejledningen.

Hvis du ikke kan finde løsninger til problemerne med enheden i denne vejledning, kan du gå til www.hp.com/support/LJP3005.

Faktorer, der påvirker enhedens ydeevne

Adskillige faktorer påvirker den tid, det tager at udskrive et job:

- Enhedens maksimale hastighed målt i sider pr. minut (ppm)
- Brug af specialpapir (f.eks. transparenter, kraftigt papir og papir i specialstørrelse)
- Enhedens behandlings- og overførselstid
- Grafikkens kompleksitet og størrelse
- Hastigheden på den computer, du benytter
- USB-forbindelsen
- Enhedens I/O-konfiguration
- Mængden af installeret hukommelse i enheden
- Netværksoperativsystemet og konfigurationen (hvis dette er relevant)
- Enhedens sprog (PCL eller PS)



Bemærk! Selvom det kan løse problemer med hukommelsen, forbedre enhedens håndtering af kompleks grafik og forbedre overførselstiden at tilføje ekstra hukommelse, kan det ikke øge enhedens maksimale hastighed (ppm).

Rutediagram til problemløsning

Hvis enheden ikke reagerer korrekt, kan du bruge rutediagrammet til at vurdere, hvilket problem der er tale om. Hvis der viser sig en fejl i enheden ved et af trinene, skal du følge de tilhørende forslag for at udbedre fejlen.

Kontakt en HP-autoriseret service- eller supportudbyder, hvis du har fulgt forslagene i denne vejledning, og problemet fortsætter.



Bemærk! Macintosh-brugere: Se [Løsning af almindelige problemer med Macintosh](#) for at få yderligere problemløsningsoplysninger.

Trin 1: Står der KLAR på kontrolpanelets display?

JA ▲		Gå til trin 2.		
NEJ ▼				
Displayet er tomt, og enhedens blæser er slået fra.	Displayet er tomt, men enhedens blæser er slået til.	Sproget i displayet er forkert.	Displayet viser ulæselige eller ukendte tegn.	Der vises en anden meddelelse end KLAR i displayet på kontrolpanelet.
<ul style="list-style-type: none">• Sluk enheden, og tænd den igen.• Kontroller netværkstilslutningen og strømafbyreren.• Slut enheden til en anden stikkontakt.• Kontroller, at strømkilden til enheden er stabil og overholder enhedens specifikationer. (Se afsnittet Produktets miljømæssige varetagesprogram).	<ul style="list-style-type: none">• Tryk på en tast på enhedens kontrolpanel for at se, om enheden reagerer.• Sluk enheden, og tænd den igen.	<ul style="list-style-type: none">• Sluk enheden, og tænd den igen. Når XXX MB vises på kontrolpanelets display, skal du trykke på ✓ og holde den nede, indtil alle tre indikatorer lyser konstant. Dette kan tage op til 10 sekunder. Slip derefter ✓ Tryk på ▼ for at rulle gennem de tilgængelige sprog. Tryk på ✓ for at gemme det ønskede sprog som ny standard.	<ul style="list-style-type: none">• Sørg for, at det ønskede sprog er valgt på enhedens kontrolpanel.• Sluk enheden, og tænd den igen.	<ul style="list-style-type: none">• Gå til Meddelelser på kontrolpanelet.

Trin 2: Kan du udskrive en konfigurationsside?

(Se afsnittet [Brug af oplysningssider](#)).

JA ▲		Gå til trin 3.
NEJ ▼		

En konfigurationsside bliver ikke udskrevet.	En tom side udskrives.	Der vises en anden meddelelse end KLAR eller UDSKRIVER KONFIGURATION på kontrolpanels display.
<ul style="list-style-type: none"> • Kontroller, at papiret i bakkerne ligger korrekt, og at bakkerne er justeret og sat korrekt i enheden. • Kontroller vha. computeren udskriftskøen eller udskriftsspooleren for at se, om enheden er midlertidigt standset. Hvis der er problemer med det aktuelle udskriftsjob, eller hvis enheden er midlertidigt standset, udskrives der ikke en konfigurationsside. (Tryk på Stop, og prøv trin 2 i rutediagrammet til problemløsning igen). 	<ul style="list-style-type: none"> • Kontroller, at der ikke sidder rester af forseglingsstape på tonerkassetten (se opsætningsvejledningen, eller læs de instruktioner, der fulgte med tonerkassetten). • Tonerkassetten kan være tom. Installer en ny tonerkassette. 	<ul style="list-style-type: none"> • Gå til Meddelelser på kontrolpanelet.

Trin 3: Kan du udskrive fra et program?

JA ▲	Gå til trin 4.
NEJ ▼	
Jobbet udskrives ikke.	Der udskrives en PS-fejlside eller en liste over kommandoer
<ul style="list-style-type: none"> • Se Meddelelser på kontrolpanelet, hvis jobbet ikke udskrives, og der vises en fejl på enhedens kontrolpanel. • Undersøg, om enheden er sat på pause, ved hjælp af computeren. Tryk på Stop for at fortsætte. • Hvis enheden er i et netværk, skal du kontrollere, at du udskriver på den korrekte enhed. Du kan kontrollere, at det ikke er et netværksproblem, ved at tilslutte computeren direkte til enheden med et parallel- eller USB-kabel, skifte porten til LPT1 og forsøge at udskrive. • Kontroller interfacekabelstikkene. Tag kablet mellem computeren og enheden ud, og tilslut det igen. • Afprøv kablet på en anden computer. • Hvis du bruger en paralleltilslutning, skal du sørge for, at kablet er IEEE-1284-kompatibelt. • Udskriv en konfigurationsside, hvis enheden er i et netværk. (Se Meddelelser på kontrolpanelet). Hvis en HP Jetdirect-printerserver er installeret, udskrives der også en Jetdirect-side. Kontroller Jetdirect-konfigurationssiden for at bekræfte, at netværksprotokolstatus og -indstillingerne er korrekte for enheden. • Prøv at udskrive fra en anden computer (hvis det er muligt) for at få bekræftet, at der ikke er tale om et computerproblem. • Kontroller, at udskriftsjobbet sendes til den korrekte port (f.eks. LPT1- eller netværksenhedsporten). • Kontroller, at du bruger den korrekte enhedsdriver. (Se Valg af den korrekte printerdriver). 	<ul style="list-style-type: none"> • Enheden kan have modtaget en PS-kode, der ikke er standard. I undermenuen SYSTEMKONFIG. (i menuen KONFIGURER ENHED) på enhedens kontrolpanel skal du angive PRINTERSPROG=PS udelukkende for dette udskriftsjob. Når jobbet er udskrevet, skal du ændre indstillingen til AUTO igen. • Sørg for, at udskriftsjobbet er et PS-job, og at du bruger PS-driveren. • Enheden kan have modtaget PS-kode, selvom den er indstillet til PCL. I undermenuen SYSTEMKONFIG. (i menuen KONFIGURER ENHED) skal du angive PRINTERSPROG=AUTO.

- Geninstaller enhedsdriveren. (Se opsætningsvejledningen).
- Kontroller, om computerens port er konfigureret og fungerer korrekt (Prøv at tilslutte en anden printer til den pågældende port, og udskriv).
- Hvis du udskriver med PS-driveren, skal du i undermenuen **UDSKRIVNING** (i menuen **KONFIGURER ENHED**) på enhedens kontrolpanel angive **UDSKRIV PS-FEJL=TIL** og derefter udskrive jobbet igen. Hvis der udskrives en fejlside, skal du se vejledningen i næste kolonne.
- Kontroller i undermenuen **SYSTEMKONFIG.** (i menuen **KONFIGURER ENHED**) på enhedens kontrolpanel, at **PRINTERSPROG=AUTO**.
- Du mangler måske en enhedsmeddelelse, der kan hjælpe dig med at løse problemet. I undermenuen **SYSTEMKONFIG.** (i menuen **KONFIGURER ENHED**) på enhedens kontrolpanel skal du midlertidigt slå indstillingerne for **SLETBARE ADVARSLER** og **FORTSÆT AUTOMATISK** fra. Udskriv derefter jobbet igen.

Trin 4: Udskrives jobbet som ventet?

JA ▲

Gå til trin 5.

NEJ ▼

Udskriften er ulæselig, eller der udskrives kun en del af siden.

- Kontroller, at du bruger den korrekte enhedsdriver. (Se afsnittet [Valg af den korrekte printerdriver](#)).
- Den datafil, der er sendt til enheden, kan være beskadiget. Prøv at udskrive den på en anden enhed (hvis det er muligt), eller prøv med en anden fil.
- Kontroller interfacekabeltilslutningerne. Afprøv kablet på en anden computer (hvis det er muligt).
- Udskift interfacekablet med et kabel af høj kvalitet (se [Varenumre](#)).
- Gør udskriftsjobbet enklere, udskriv med en lavere opløsning, eller installer mere hukommelse i enheden.

Udskrivningen stopper midt i et job.

- Du har måske fået trykket på [Stop](#).
- Kontroller, at strømkilden til enheden er stabil og overholder enhedens specifikationer. (Se afsnittet [Elektriske specifikationer](#)).

Udskrivningen går langsommere end ventet.

- Gør udskriftsjobbet mere enkelt.
- Tilføj mere hukommelse i enheden. (Se [Installation af hukommelse](#)).
- Slå brug af bannersider fra. (Kontakt netværksadministratoren).
- Bemærk, at du kan forvente lavere hastigheder, hvis du udskriver på smalt papir, udskriver fra bakke 1, anvender fikseringstilstanden **HØJ 2** eller har angivet **hastigheden for små papirformater** til **LANGSOM**.

En indstilling på enhedens kontrolpanel træder ikke i kraft.

- Kontroller indstillingerne i enhedsdriveren eller programmet. (Indstillinger i enhedsdriveren og programmet tilsidesætter generelt indstillinger på kontrolpanelet).

(Se afsnittet [Installation af hukommelse](#)).

- Du mangler måske en enhedsmeddelelse, der kan hjælpe dig med at løse problemet. I undermenuen **SYSTEMKONFIG.** (i menuen **KONFIGURER ENHED**) på enhedens kontrolpanel skal du midlertidigt slå indstillingerne for **SLETBARE ADVARSLER** og **FORTSÆT AUTOMATISK** fra. Udskriv derefter jobbet igen.

Udskriftsjobbet er ikke formateret korrekt.	Papiret indføres ikke korrekt eller er beskadiget.	Der er problemer med udskriftskvaliteten.
<ul style="list-style-type: none">• Kontroller, at du bruger den korrekte enhedsdriver. (Se Valg af den korrekte printerdriver).• Kontroller programindstillingerne. (Se onlinehjælpen i programmet).• Prøv med en anden font.• Indlæste ressourcer kan være gået tabt. Det kan være nødvendigt at indlæse dem igen.	<ul style="list-style-type: none">• Sørg for, at papiret er lagt korrekt i printerens, og at styrene ikke er placeret for tæt på eller for løst mod stakken.• Hvis der er problemer med at udskrive specialpapir, kan du se Udskrivning.• Hvis siderne bliver krøllede, eller hvis billedet er skævt på siden, kan du se Løsning af problemer med udskriftskvaliteten.	<ul style="list-style-type: none">• Juster udskriftsopløsningen. (Se Undermenuen Udskriftskvalitet).• Kontroller, at RET er aktiveret (Se Undermenuen Udskriftskvalitet).• Gå til Løsning af problemer med udskriftskvaliteten

Trin 5: Vælger printerens de rigtige bakker?

JA ▲

Kontroller Indhold, Indeks eller online Hjælp til enheden i tilfælde af andre problemer.

NEJ ▼

Enheden tager papir fra den forkerte bakke.	En ekstra bakke fungerer ikke korrekt.	Der vises en anden meddelelse end KLAR i displayet på kontrolpanelet.
<ul style="list-style-type: none"> ● Kontroller, at du har valgt den korrekte bakke. (Se Kilde). ● Sørg for, at bakkerne er konfigureret korrekt til papirformat og -type. (Se Ilægning af medier) Udskriv en konfigurationsside for at se de aktuelle bakkeindstillinger. (Se Brug af oplysningssider) Kontroller, at vinduet med medieformatet på bakkens forkant passer til formatindstillingen på kontrolpanelet. ● Kontroller, at bakkevalg (Kilde) eller Type i enhedsdriveren eller programmet er angivet korrekt. (Indstillinger i enhedsdriveren og programmet tilsidesætter generelt indstillinger på kontrolpanelet). ● Papiret i bakke 1 udskrives som standard først. Hvis du ikke vil udskrive fra bakke 1, skal du fjerne eventuelt papir fra denne bakke eller ændre indstillingen BRUG ØNSKET BAKKE. (Se Brug af oplysningssider) Skift indstillingen BAKKE 1 STØRRELSE og BAKKE 1 TYPE til en anden indstilling end ALLE. ● Hvis du vil udskrive fra bakke 1, men ikke kan vælge bakken i programmet, kan du se Tilpasning af funktionen for bakke 1 	<ul style="list-style-type: none"> ● Udskriv en konfigurationsside for at kontrollere, at bakken er installeret korrekt og fungerer rigtigt (Se Brug af oplysningssider). ● Konfigurer enhedsdriveren til at genkende den installerede bakke. (Se online Hjælp til enhedsdriveren). ● Sluk enheden, og tænd den igen. ● Kontroller, at du bruger den korrekte ekstra bakke til enheden. 	<ul style="list-style-type: none"> ● Gå til Meddelelser på kontrolpanelet.

Løsning af generelle udskrivningsproblemer

Enheden vælger medie fra den forkerte bakke.

Årsag	Løsning
Bakkevalget i programmet kan være forkert.	I mange softwareprogrammer findes papirbakkevalget under menuen Sideopsætning i programmet. Fjern evt. medier i andre bakker, så enheden kan vælge medie fra den korrekte bakke. På Macintosh-computere skal du anvende HP Printer Utility til at ændre prioriteringen af bakker.
Det konfigurerede format stemmer ikke overens med formatet på det medie, der er lagt i bakken.	Ret det konfigurerede format via kontrolpanelet, så det stemmer overens med formatet på det medie, der er lagt i bakken.

Enheden henter ikke medier fra denne bakke.

Årsag	Løsning
Bakken er tom.	Læg papir i bakken.
Papirstyrene er indstillet forkert.	Se llægning af medier for at få oplysninger om, hvordan du indstiller styrene korrekt. I forbindelse med bakke 2 og bakke 3 skal du sørge for, at papirstakkens fremføringskant er lige. En skæv kant kan forhindre løftepladen i at hæve sig.

Papiret krøller, når det kommer ud af enheden.

Årsag	Løsning
Papiret krøller, når det kommer ud af den øverste udskriftsbakke.	Åbn den bageste udskriftsbakke, så papiret kan komme ud af enheden i en lige papirgang. Vend det papir, som du udskriver på. Reducer printerens fikseringstemperatur for at nedbringe krølingen (Se Udskriftskvalitet)

Udskriftsjobbet er meget langsomt.

Årsag	Løsning
Jobbet kan være meget komplekst. Enhedens maksimale hastighed kan ikke øges, heller ikke ved tilføjelse af mere hukommelse. Udskrivningshastigheden kan nedsættes automatisk ved udskrivning på medier i specialformat.	Formindsk sidens kompleksitet, eller prøv at ændre indstillingerne for udskriftskvalitet. Hvis dette problem forekommer ofte, skal du tilføje mere hukommelse i enheden.

Udskriftsjobbet er meget langsomt.

Årsag	Løsning
Bemærk! Du kan forvente langsommere hastigheder, når du udskriver på smalt papir, udskriver fra bakke 1, eller når du anvender fikseringstilstanden HØJ 2 .	
Du udskriver en PDF- eller PS-fil (PostScript), men du bruger en PCL-enhedsdriver.	Prøv at bruge PS-enhedsdriveren i stedet for PCL-enhedsdriveren. (Du kan som regel gøre dette fra et softwareprogram).

Jobbet udskrives på begge sider af papiret.

Årsag	Løsning
Enheden er indstillet til dupleksudskrivning.	Se Åbning af printerdrivere for at ændre indstillingen, eller se online Hjælp.

Udskriftsjobbet omfatter kun én side, men enheden behandler også bagsiden (siden kommer delvist ud og føres derefter ind i enheden igen).

Årsag	Løsning
Enheden er indstillet til dupleksudskrivning. Selv hvis udskriftsjobbet kun indeholder én side, behandler enheden også bagsiden.	Se Åbning af printerdrivere for at ændre indstillingen, eller se online Hjælp. Forsøg ikke at trække siden ud af enheden, før dupleksudskrivningen er fuldført. Ellers kan der opstå papirstop.

Sider udskrives, men de er helt blanke.

Årsag	Løsning
Der sidder muligvis stadig forseglingsstape på tonerkassetten.	Fjern tonerkassetten, og træk forseglingsstapen ud. Sæt tonerkassetten i igen.
Filen kan have blanke sider.	Kontroller filen for at sikre dig, at den ikke indeholder blanke sider.

Der udskrives på enheden, men teksten er forkert, ulæselig eller ufuldstændig.


Årsag	Løsning
Enhedskablet er løst eller beskadiget.	Tag enhedskablet ud, og tilslut det igen. Forsøg et udskriftsjob, som du ved fungerer. Slut evt. kablet og enheden til en anden computer, og prøv med et udskriftsjob, som du ved fungerer. Prøv at bruge et nyt kabel.
Den forkerte driver er valgt i softwaren.	Kontroller valgmenuen i softwareenheden for at sikre, at der er valgt en HP LaserJet P3005-enhed.
Softwareprogrammet fungerer ikke ordentligt.	Prøv at udskrive et job fra et andet program.

Enheden svarer ikke, når du vælger Udskriv i softwaren.

Årsag	Løsning
Enheden har ikke flere medier.	Tilføj medie.
Enheden er muligvis i manuel indføringstilstand.	Vælg en anden tilstand end manuel indføringstilstand.
Kablet mellem computeren og enheden er ikke tilsluttet korrekt.	Frakobl og tilslut kablet igen.
Enhedskablet er beskadiget.	Tilslut om muligt kablet til en anden computer, og udskriv et job, som du ved fungerer. Du kan også forsøge at anvende et andet kabel.
Der er valgt en forkert enhed i softwaren.	Kontroller valgmenuen i softwareenheden for at sikre, at der er valgt en HP LaserJet P3005-enhed.
Der er muligvis papirstop i enheden.	Afhjælp evt. papirstop, og vær særlig opmærksom på dupleksområdet (hvis modellen har en dupleksenhed). Se Afhjælpning af papirstop .
Softwaren til enheden er ikke konfigureret til enhedsporten.	Kontroller valgmenuen i softwareenheden for at sikre, at den korrekte port bruges. Hvis computeren har mere end én port, skal du sikre, at enheden er tilsluttet den korrekte port.
Enheden findes på et netværk og modtager ikke noget signal.	Kontroller kabeltilslutningerne. Geninstaller udskrivingssoftwaren. Udskriv et job, som du ved fungerer. Fjern eventuelt stoppede job fra udskriftskøen.
Der er ikke strøm på enheden.	Hvis indikatoren ikke lyser, skal du kontrollere strømtilførslen. Kontroller stikkontakten. Kontroller strømkilden.
Enheden fungerer ikke korrekt.	Kontroller kontrolpanelets display for meddelelser og lys for at afgøre, om der angives en fejl på enheden. Undersøg, om der er en meddelelse, og se Meddelelser på kontrolpanelet .

Meddelellestyper på kontrolpanelet

Fire typer meddelelser på kontrolpanelet kan angive status for eller problemer med enheden.

Meddelellestype	Beskrivelse
Statusmeddelelser	Statusmeddelelser afspejler den aktuelle enhedstilstand. De indeholder oplysninger om almindelig enhedsdrift, og det kræver ingen indgriben at fjerne dem. De ændres, når enhedens status ændres. Når enheden er klar, ikke er optaget og ikke har udestående advarsler, vises statusmeddelelsen Klar , hvis enheden er online.
Advarselsmeddelelser	Advarselsmeddelelser indeholder oplysninger om data- og udskrivningsfejl. Disse meddelelser vises skiftevis med Klar eller statusmeddelelser og vises, indtil der trykkes på knappen ✓. Visse advarselsmeddelelser kan fjernes. Hvis SLETBARE ADVARSLER angives til JOB i menuen KONFIGURER ENHED , fjerner det næste udskriftsjob disse meddelelser.
Fejlmeddelelser	<p>Fejlmeddelelser oplyser dig om, at en given handling skal udføres, såsom påfyldning af papir eller udbedring af et papirstop.</p> <p>Visse fejlmeddelelser kan fortsætte automatisk. Hvis FORTSÆT AUTOMATISK angives i menuerne, fortsætter enheden normal drift efter en Fortsæt automatisk-fejlmeddelelse i 10 sekunder.</p> <p> Bemærk! Hvis du trykker på en knap i løbet af de 10 sekunder, som fejlmeddelelsen med automatisk fortsættelse vises, omgås den automatiske fortsættelse, og knapfunktionen får forrang. Hvis du f.eks. trykker på knappen Stop, afbrydes jobbet midlertidigt, og du får mulighed for at annullere udskriftsjobbet.</p>
Meddelelser om alvorlige fejl	Meddelelser om alvorlige fejl informerer dig om en enhedsfejl. Nogle af disse meddelelser kan fjernes ved at slukke enheden og derefter tænde den. Disse meddelelser påvirkes ikke af indstillingen FORTSÆT AUTOMATISK . Hvis en alvorlig fejl fortsætter, er det nødvendigt med service.






Meddelelser på kontrolpanelet

Kontrolpanelmeddelelse	Beskrivelse	Anbefalet handling
Installer forbrugsvare		
<Dato> <Klokkeslæt> Hvis du vil skifte, skal du trykke på ✓ Tryk på STOP for at springe over	Enheden har et internt ur, der holder styr på dato og klokkeslæt. Du bliver bedt om at indstille den korrekte dato og det korrekte klokkeslæt, første gang du tænder enheden.	Tryk på ✓ for at ændre dato og klokkeslæt. Tryk på Stop for at springe dette trin over. Du kan indstille dato og klokkeslæt senere ved hjælp af menuen SYSTEMKONFIG . Hvis der vises en prompt, hver gang du tænder enheden, fungerer uret ikke korrekt. Kontakt HP's supportafdeling.
10.XX.YY HUKOMM.-FEJL I FORBRUGSVARE Tryk på ↶ for at få hjælp	Enheden kan ikke læse eller skrive til hukommelseskoden på tonerkassetten, eller hukommelseskoden mangler.	<ul style="list-style-type: none">• Åbn frontdækslet.• Fjern tonerkassetten, og geninstaller den.• Luk frontdækslet.• Sluk enheden, og tænd den igen.• Kontakt HP's supportafdeling, hvis problemet fortsætter.
10.XX.YY IKKE-AUT. FORBR.VARE Der anvendes en ikke-autoriseret forbrugsvare vises skiftevis med Tryk på ↶ for at få hjælp	Der er installeret en ny ikke-HP-forbrugsvare. Denne meddelelse vises, indtil der installeres en HP-forbrugsvare, eller du trykker på ✓.	Hvis du mener, at du har købt en HP-forbrugsvare, skal du gå til www.hp.com/go/anticounterfeit . Service eller reparation af printeren, der er påkrævet som følge af brugen af andre forbrugsvarer end HP-forbrugsvarer, dækkes ikke af HP's garanti. Tryk på ✓ for at fortsætte udskrivningen. Det første ventende udskriftsjob annulleres.
11.XX INTERN KLOKKESLÆTSFEJL vises skiftevis med Tryk på ✓ for at fortsætte	Enhedens indbyggede ur fungerer ikke korrekt. Udskrivningen kan fortsætte, men du bliver bedt om at indstille dato og klokkeslæt, hver gang du tænder enheden.	Kontakt HP's supportafdeling.
13.XX.YY PAPIRSTOP I BAGDÆKSEL vises skiftevis med Afhjælp papirstop, og tryk derefter på ✓	Der er opstået papirstop i dupleksenhedens tilbageførselsområde.	<ul style="list-style-type: none">• Tryk på ▼ for at se trinvisse instruktioner.• Åbn bagdækslet, og fjern eventuelle medier.• Luk bagdækslet• Tryk på ↶ for at afslutte.
13.XX.YY PAPIRSTOP I BAGDÆKSEL vises skiftevis med Tryk på ↶ for at få hjælp	Der er opstået papirstop i området omkring bagdækslet.	<ul style="list-style-type: none">• Tryk på ▼ for at se trinvisse instruktioner.• Træk dupleksenheden halvt ud af enheden.• Åbn bagdækslet, og fjern dupleksenheden.

Kontrolpanelmeddelelse	Beskrivelse	Anbefalet handling
		<ul style="list-style-type: none"> • Frigør de fire tapper midt på det sorte papirstyr på indersiden af det nederste bagdæksel. • Åbn bagdækslet helt, og fjern eventuelle medier. • Luk bagdækslet. De fire tapper på papirstyret fastgøres automatisk til dækslet igen. • Sæt dupleksenheden ind i printeren igen. • Tryk på ↶ for at afslutte.
13.XX.YY PAPIRSTOP I BAKKE 1 vises skiftevis med Afhjælp papirstop, og tryk derefter på ✓	Der er papirstop i multifunktionsbakken.	<ul style="list-style-type: none"> • Tryk på ▼ for at se trinvisse instruktioner. • Fjern medier fra bakke 1, og fjern derefter eventuelle medier fra enheden. • Kontroller, at mediestyrene og skyderen er indstillet korrekt og svarer til det medie, der er lagt i bakken. • Læg medier i bakke 1 igen. Sørg for, at mængden ikke overstiger tapperne på mediebredestyrene, og at styrene er indstillet korrekt. • Hvis du vil fortsætte med udskrivningen, skal du trykke på ↶ for at fjerne meddelelsen. Derefter skal du trykke på ✓.
13.XX.YY PAPIRSTOP I BAKKE 2	En side sidder fast i bakke 2.	<p>Tag bakke 2 ud, afhjælp papirstoppet, og sæt bakke 2 ind igen.</p> <p>Se Afhjælpning af papirstop i området omkring inputbakkerne.</p> <p>Kontakt HP's supportafdeling, hvis meddelelsen stadig vises, når alle sider er fjernet.</p>
13.XX.YY PAPIRSTOP I BAKKE X vises skiftevis med Afhjælp papirstop, og tryk derefter på ✓	Der er papirstop i den viste bakke.	<ul style="list-style-type: none"> • Tryk på ▼ for at se trinvisse instruktioner. • Fjern den viste bakke. • Kontroller, at mediestyrene og skyderen er indstillet korrekt og svarer til det medie, der er lagt i bakken. • Fjern alle medier fra enheden, og sæt derefter bakken på plads igen. • Tryk på ↶ for at afslutte.

Kontrolpanelmeddelelse	Beskrivelse	Anbefalet handling
		 <p>Bemærk! Benyt bakke 1 og den bageste udskriftsbakke, hvis du vil undgå papirstop ved brug af kraftigere medier.</p>
13.XX.YY PAPIRSTOP I DUPEKSENHED vises skiftevis med Tryk på ↶ for at få hjælp	Der er opstået papirstop i dupleksenheden.	<ul style="list-style-type: none"> Tryk på ▼ for at se trinvisse instruktioner. Fjern dupleksenheden fra enhedens bagside. Kontroller enhedens dupleksområde, og fjern eventuelle medier. Fjern eventuelle medier fra dupleksenheden. Sæt dupleksenheden ind i printerens igen. Tryk på ↶ for at afslutte.
13.XX.YY PAPIRSTOP I FRONTDÆKSEL vises skiftevis med Tryk på ↶ for at få hjælp	Der er opstået papirstop inden for frontdækslet.	Tryk på ↶ for at få hjælp. eller Se Afhjælpning af papirstop i området omkring inputbakkerne Kontakt HP's supportafdeling, hvis meddelelsen stadig vises, når alle sider er fjernet, og Hjælp er afsluttet.
13.XX.YY PAPIRSTOP I TOPDÆKSEL vises skiftevis med Fjern tonerkassetten	Der er opstået papirstop i samlingsområdet.	<ul style="list-style-type: none"> Tryk på ▼ for at se trinvisse instruktioner. Åbn topdækslet, og tag derefter tonerkassetten ud. Fjern eventuelle medier. Løft metalklappen, og fjern resterende medier. Kontroller, at mediestørrelsen svarer til bakkens indstillinger og bakkens skyder. Sæt tonerkassetten på plads, og luk derefter topdækslet. Tryk på ↶ for at afslutte.
13.XX.YY STOP I FKS.ENH. I TOPDÆKSEL vises skiftevis med Tryk på ↶ for at få hjælp	Der er opstået papirstop i området omkring fikseringsenheden.	<ul style="list-style-type: none"> Tryk på ▼ for at se trinvisse instruktioner. Åbn topdækslet, og tag derefter tonerkassetten ud. Fjern eventuelle medier. Løft metalklappen, og fjern resterende medier.

Kontrolpanelmeddelelse	Beskrivelse	Anbefalet handling
		<ul style="list-style-type: none"> Sæt tonerkassetten på plads, og luk derefter topdækslet. Tryk på ↶ for at afslutte.
20 IKKE NOK HUKOMMELSE vises skiftevis med Tryk på ↶ for at få hjælp Tryk på ✓ for at fortsætte	Enheden har modtaget flere data fra computeren, end der er plads til i den hukommelse, der til rådighed.	<ul style="list-style-type: none"> Tryk på ✓ for at fortsætte udskrivningen. <div style="border: 1px solid green; padding: 2px; margin-top: 5px;">  Bemærk! Data vil gå tabt. </div> <ul style="list-style-type: none"> Reducer udskriftsjobbets kompleksitet for at undgå denne fejl. Hvis du tilføjer mere hukommelse til enheden, kan der muligvis udskrives mere komplekse sider.
21 SIDEN ER FOR KOMPLEKS vises skiftevis med Tryk på ✓ for at fortsætte	Sidekomprimeringen tager for lang tid for enheden. Der mistes muligvis nogle af sidens data.	<ul style="list-style-type: none"> Tryk på ▼ for at se trinvis instruktioner. Hvis du vil udskrive jobbet med tab af data, skal du trykke på ↶ for at fjerne meddelelsen. Derefter skal du trykke på ✓. Hvis data går tabt, kan du forenkle sidens indhold for at gøre den mindre kompleks. Tryk på ↶ for at afslutte.
22 EIO X BUFFEROVERLØB vises skiftevis med Tryk på ✓ for at fortsætte	Kun for enheder med en EIO-enhed. Enhedens EIO-kort i stik X overfyldte I/O-buffere, mens enheden var optaget.	<ul style="list-style-type: none"> Tryk på ✓ for at fortsætte udskrivningen. <div style="border: 1px solid green; padding: 2px; margin-top: 5px;">  Bemærk! Data vil gå tabt. </div> <ul style="list-style-type: none"> Kontakt HP's supportafdeling, hvis meddelelsen fortsat vises.
22 INTEGRERET I/O BUFFEROVERLØB	Bufferen til den indbyggede HP Jetdirect-printer er blevet overfyldt, mens printerserveren har været optaget.	<ul style="list-style-type: none"> Tryk på ✓ for at fortsætte udskrivningen. <div style="border: 1px solid green; padding: 2px; margin-top: 5px;">  Bemærk! Data vil gå tabt. </div> <ul style="list-style-type: none"> Kontakt HP's supportafdeling, hvis meddelelsen fortsat vises.
22 PARALLEL I/O BUFFEROVERLØB vises skiftevis med Tryk på ✓ for at fortsætte.	Enhedens parallelbuffer blev overfyldt, mens enheden var optaget.	<ul style="list-style-type: none"> Tryk på ✓ for at fortsætte udskrivningen. <div style="border: 1px solid green; padding: 2px; margin-top: 5px;">  Bemærk! Data vil gå tabt. </div> <ul style="list-style-type: none"> Kontakt HP's supportafdeling, hvis meddelelsen stadig vises, når Hjælp er afsluttet.

Kontrolpanelmeddelelse	Beskrivelse	Anbefalet handling
22 SERIEL I/O BUFFEROVERLØB vises skiftevis med Tryk på ✓ for at fortsætte.	Enhedens serielle buffer blev overfyldt, mens enheden var optaget.	<ul style="list-style-type: none"> Tryk på ✓ for at fortsætte udskrivningen. <hr/>  Bemærk! Data vil gå tabt.
22 USB I/O BUFFEROVERLØB vises skiftevis med Tryk på ✓ for at fortsætte.	Enhedens USB-buffer blev overfyldt, mens enheden var optaget.	<ul style="list-style-type: none"> Tryk på ✓ for at fortsætte udskrivningen. <hr/>  Bemærk! Data vil gå tabt.
40 DÅRLIG SERIEL TRANSMISSION vises skiftevis med Tryk på ✓ for at fortsætte.	Der opstod en seriel datafejl (paritet, framing eller linjeoverløb), mens enheden modtog data.	<ul style="list-style-type: none"> Tryk på ✓ for at fortsætte udskrivningen. <hr/>  Bemærk! Data vil gå tabt.
40 EIO X DÅRLIG TRANSMISSION vises skiftevis med Tryk på ✓ for at fortsætte.	Forbindelsen til kortet i EIO-stikket er afbrudt.	<ul style="list-style-type: none"> Tryk på ✓ for at fortsætte udskrivningen. <hr/>  Bemærk! Data vil gå tabt.
40 INTEGRERET I/O DÅRLIG TRANSMISSION vises skiftevis med Tryk på ✓ for at fortsætte.	Forbindelsen til den integrerede HP Jetdirect-printerserver er afbrudt.	<ul style="list-style-type: none"> Tryk på ✓ for at fortsætte udskrivningen. <hr/>  Bemærk! Data går tabt.
41.3 UVENTET PAPIRFORMAT I BAKKE vises skiftevis med FYLD BAKKE X	Der er ilagt papir, som er længere eller kortere i indføringsretningen end det format, der er konfigureret for bakken.	<ul style="list-style-type: none"> Tryk på ✓ for at udskrive fra en anden bakke. Hvis du vil udskrive fra den aktuelle bakke, skal du lægge papir af det angivne format og den angivne type i bakken. <p>Kontroller, at alle bakkerne er konfigureret korrekt, før du udskriver igen. Se Iægning af medier for at få yderligere oplysninger.</p>

Kontrolpanelmeddelelse	Beskrivelse	Anbefalet handling
41.5 UVENTET PAPIRTYPE I BAKKE X vises skiftevis med FYLD BAKKE X	Enheden registrerer en anden medietype end den, der er konfigureret i bakken.	<ul style="list-style-type: none"> Tryk på ✓ for at udskrive fra en anden bakke. Hvis du vil udskrive fra den aktuelle bakke, skal du lægge papir af det angivne format og den angivne type i bakken. Kontroller, at alle bakkerne er konfigureret korrekt, før du udskriver igen. Se lægning af medier for at få yderligere oplysninger.
41.X FEJL vises skiftevis med Tryk på ✓ for at fortsætte.	Der er opstået en enhedsfejl.	<ul style="list-style-type: none"> Tryk på ✓ for at fortsætte, eller tryk på ↵ for at få flere oplysninger. Hvis meddelelsen stadig vises, efter at hjælpen er afsluttet, skal du slukke enheden og tænde den igen. Kontakt HP's supportafdeling, hvis meddelelsen fortsat vises.
49.XXXXX FEJL vises skiftevis med Sluk og tænd for at fortsætte	Der er opstået en kritisk firmwarefejl.	<ul style="list-style-type: none"> Sluk enheden, og tænd den igen. Kontakt HP's supportafdeling, hvis meddelelsen fortsat vises.
50.X FIKSERINGSENHEDSFEJL Tryk på ↵ for at få hjælp.	Der er opstået en fikseringsenhedsfejl.	<ul style="list-style-type: none"> Sluk enheden. Tænd enheden. Kontakt HP's supportafdeling, hvis meddelelsen fortsat vises.
51.XY FEJL vises skiftevis med Sluk og tænd for at fortsætte	Der er opstået en enhedsfejl.	<ul style="list-style-type: none"> Tryk på ✓ for at fortsætte. Hvis meddelelsen stadig vises, skal du slukke printeren og tænde den igen. Kontakt HP's supportafdeling, hvis meddelelsen fortsat vises.
52 XY FEJL vises skiftevis med Sluk og tænd for at fortsætte	Der er opstået en enhedsfejl.	<ul style="list-style-type: none"> Tryk på ✓ for at fortsætte. Hvis meddelelsen stadig vises, skal du slukke printeren og tænde den igen. Kontakt HP's supportafdeling, hvis meddelelsen fortsat vises.
53.10.01 FEJL IKKE-UNDERSTØTTET RAM	Hukommelses-DIMM-modulet er ikke et understøttet DIMM.	Installer et understøttet DIMM-modul. Se Installation af hukommelse .
54.XX FEJL	Der er opstået en enhedskommandofejl.	<ul style="list-style-type: none"> Sluk enheden, og tænd den igen. Kontakt HP's supportafdeling, hvis meddelelsen fortsat vises.
55.XX.YY DC-CONTROLLER-FEJL vises skiftevis med Sluk og tænd for at fortsætte	Motoren kommunikerer ikke med processoren.	<ul style="list-style-type: none"> Sluk enheden, og tænd den igen. Kontakt HP's supportafdeling, hvis meddelelsen fortsat vises.

Kontrolpanelmeddelelse	Beskrivelse	Anbefalet handling
56.XX FEJL vises skiftevis med Sluk og tænd for at fortsætte	Der er opstået en fejl.	<ul style="list-style-type: none"> Sluk enheden, og tænd den igen. Kontakt HP's supportafdeling, hvis meddelelsen fortsat vises.
57.XX PRINTERFEJL vises skiftevis med Sluk og tænd for at fortsætte	Der er opstået en fejl i forbindelse med enhedens blæser.	<ul style="list-style-type: none"> Sluk enheden, og tænd den igen. Kontakt HP's supportafdeling, hvis meddelelsen fortsat vises.
58.XX FEJL vises skiftevis med Sluk og tænd for at fortsætte	Der opstod en fejl, hvor der blev fundet en hukommelsesfejl i CPU-enheden.	<ul style="list-style-type: none"> Tryk på ▼ for at se trinvisse instruktioner. Sluk enheden, og tænd den igen. Kontakt HP's supportafdeling, hvis meddelelsen fortsat vises. Tryk på ↩ for at afslutte.
59.XY FEJL vises skiftevis med Sluk og tænd for at fortsætte	Der er opstået en fejl i forbindelse med enhedens motor.	<ul style="list-style-type: none"> Sluk enheden, og tænd den igen. Kontakt HP's supportafdeling, hvis meddelelsen fortsat vises.
62 INTET SYSTEM	Intet system blev fundet.	<ul style="list-style-type: none"> Sluk enheden, og tænd den igen. Kontakt HP's supportafdeling, hvis meddelelsen fortsat vises.
64 FEJL Tryk på ↩ for at få hjælp. vises skiftevis med Sluk og tænd for at fortsætte	Der er opstået en scanningsbufferfejl.	<ul style="list-style-type: none"> Sluk enheden, og tænd den igen. Kontakt HP's supportafdeling, hvis meddelelsen fortsat vises.
68.X LAGERFEJL INDSTILLINGER ÆNDRET vises skiftevis med Tryk på ✓ for at fortsætte.	En ikke-flygtig lagerenhed er fuld. Tryk på ✓ for at slette meddelelsen. Udskrivningen kan fortsætte, men kan medføre uventet funktionsmåde. X beskrivelse 0 indbygget NVRAM 1 flytbar disk	<ul style="list-style-type: none"> Tryk på ▼ for at se trinvisse instruktioner. For at udbedre fejlen skal du trykke på ↩ for at afslutte meddelelsen og derefter på ✓ for at fortsætte. Sluk enheden, og tænd den igen, hvis problemet fortsætter. Kontakt HP's supportafdeling, hvis meddelelsen fortsat vises. Tryk på ↩ for at afslutte.
68.X PERMANENT LAGER FULDT vises skiftevis med Tryk på ✓ for at fortsætte.	En ikke-flygtig lagerenhed er fuld. Tryk på ✓ for at slette meddelelsen. Udskrivningen kan fortsætte, men kan medføre uventet funktionsmåde. X beskrivelse 0 indbygget NVRAM	<ul style="list-style-type: none"> Tryk på ✓ for at fortsætte. I forbindelse med 68.0-fejl skal du slukke enheden og tænde den igen. Kontakt HP's supportafdeling, hvis en 68.0-fejl fortsætter.

Kontrolpanelmeddelelse	Beskrivelse	Anbefalet handling
	1 ikke-permanent disk (flashdisk eller harddisk)	<ul style="list-style-type: none"> Ved 68.1-fejl skal du bruge HP Web Jetadmin-softwaren til at slette filer fra diskdrevet. Kontakt HP's supportafdeling, hvis en 68.1-fejl fortsætter.
68.X PERMANENT LAGER - SKRIVEFEJL vises skiftevis med Tryk på ✓ for at fortsætte.	En ikke-flygtig lagerenhed er fuld. Tryk på ✓ for at slette meddelelsen. Udskrivningen kan fortsætte, men kan medføre uventet funktionsmåde. X beskrivelse 0 indbygget NVRAM 1 flytbar disk	<ul style="list-style-type: none"> Tryk på ✓ for at fortsætte. Kontakt HP's supportafdeling, hvis problemet fortsætter.
79.XXXX vises skiftevis med Sluk og tænd for at fortsætte	Der er opstået en kritisk hardwarefejl.	<ul style="list-style-type: none"> Sluk enheden, og tænd den igen. Kontakt HP's supportafdeling, hvis problemet fortsætter.
8X.YYYY EIO FEJL	Der er opstået en kritisk fejl på EIO-kortet (ekstraudstyr).	<ul style="list-style-type: none"> Sluk enheden, og tænd den igen. Opgrader Jetdirect-firmwaren. Forsøg at finde ud af, om fejlen forekommer med mellemrum under udskrivning, eller når enheden tændes. Hvis fejlen vises under udskrivning, skal du afgøre, om den forekommer ved udskrivning fra en bestemt computer, et bestemt program eller en bestemt fil. Hvis der kan udskrives fra alle andre computere, programmer eller filer, findes problemet kun inden for et bestemt udskriftsjob eller på en bestemt computer. Kontroller, at computeren har de nyeste printerdrivere, eller brug en standardprinterdriver. Hvis fejlen forekommer, når enheden tændes for første gang, skal du slukke enheden, tage LAN-kablet ud og tænde enheden igen. Derved kan du finde ud af, om der opstår fejl fra netværksforbindelsen. Hvis der ikke vises fejl, når LAN-kablet tages ud, kan det være trafikken eller signalet i netværket, der forårsager fejlen. Følg alle løsningsforslagene, særligt opgradering af Jetdirect-firmwaren.

Kontrolpanelmeddelelse	Beskrivelse	Anbefalet handling
		<ul style="list-style-type: none"> Deaktiver printerserveren. <ul style="list-style-type: none"> Tag kortet ud i forbindelse med EIO-printerserver. Brug servicemenuen i forbindelse med integrerede printerservere. Kontakt HP's supportafdeling, hvis problemet fortsætter.
8X.YYYY FEJL I INTEGRERET JETDIRECT	Der er opstået en kritisk fejl på den integrerede HP Jetdirect-printerserver.	<ul style="list-style-type: none"> Sluk enheden, og tænd den igen. Kontakt HP's supportafdeling, hvis problemet fortsætter.
Adgang nægtet MENUER LÅST	Enhedens administrator har aktiveret sikkerhedsmekanismen til kontrolpanelet. Du kan i så fald ikke ændre kontrolpanelindstillingerne. Meddelelsen forsvinder efter nogle få sekunder, og enheden skifter til klar - eller optaget -tilstand.	Kontakt enhedens administrator, hvis du vil ændre indstillingerne.
Annullerer... <JOBNAVN>	Enheden er i færd med at annullere et job. Meddelelsen vises, mens jobbet er standset, papirgangen køres igennem, og eventuelle indgående data i den aktive datakanal modtages og afvises.	Handling ikke nødvendig.
Bakke X <TYPE> <FORMAT> vises skiftevis med Tryk på ✓ for at skifte format eller type	Enheden rapporterer den aktuelle konfiguration af bakke X.	Handling ikke nødvendig. Tryk på ↵ for at slette meddelelsen. Tryk på ✓ for at skifte type eller format. Se lægning af medier for at få yderligere oplysninger.
BAKKE XX TOM <TYPE> <FORMAT> vises skiftevis med Klar	Bakken er tom, men det aktuelle udskriftsjob kræver ikke denne bakke.	Fyld bakken. Meddelelsen angiver den medietype og det medieformat, som bakken aktuelt er konfigureret til.
BAKKE XX ÅBEN Tryk på ↵ for at få hjælp. vises skiftevis med Klar	Bakken er åben, men udskrivningen kan fortsætte.	Luk bakken.
BAKKE XX ÅBEN ELLER TOM vises skiftevis med Klar	Bakken er åben eller tom, men det aktuelle udskriftsjob kræver ikke denne bakke.	Luk eller fyld bakken.
BEHANDLER DUPEKSJOB vises skiftevis med Tag ej fat i papir, før job er færdigt	Under dupleksudskrivning kommer papiret ud et kort øjeblik, inden det hives ind i enheden igen.	Tag ikke siderne, før de ligger i udskriftsbakken.

Kontrolpanelmeddelelse	Beskrivelse	Anbefalet handling
BRUG BAKKE X <TYPE> <FORMAT> bakker	Enheden tilbyder et udvalg af alternative medier, der kan bruges til udskriftsjobbet.	<ul style="list-style-type: none"> • Brug ▲ og ▼ til at markere et andet format eller en anden type, og tryk derefter på ✓ for at vælge formatet eller typen. • Tryk på ↶ for at vende tilbage til det tidligere format eller den tidligere type. <p>Se Ilægning af medier for at få yderligere oplysninger.</p>
DATA MODTAGET vises skiftevis med	Enheden har modtaget data og venter på et sideskift. Når enheden modtager endnu en fil, forsvinder meddelelsen.	Hvis enheden venter på et sideskift, skal du trykke på ✓ for at fortsætte.
Klar	Enheden er midlertidigt standset.	Hvis enheden er midlertidigt standset, skal du trykke på Stop for at fortsætte.
Der anvendes en ikke-autoriseret forbrugsvare vises skiftevis med	Printeren har registreret, at der er installeret en ikke-HP-forbrugsvare, og der blev trykket på ✓ (tilsidesæt).	Hvis du mener, at du har købt en HP-forbrugsvare, skal du gå til www.hp.com/go/anticounterfeit .
Klar		Service eller reparation af printeren, der er påkrævet som følge af brugen af andre forbrugsvare end HP-forbrugsvare, dækkes ikke af HP's garanti.
Dvaletilstand til	Enheden er i dvaletilstand. Et tryk på en knap eller modtagelse af data afslutter dvaletilstand.	Ingen handling er påkrævet. Enheden afslutter automatisk dvaletilstand.
FEJL I RAM-DREVENHED vises skiftevis med	Der er opstået en fejl på RAM-disken.	<ul style="list-style-type: none"> • Udskrivning af job, der ikke kræver RAM-disken, kan fortsætte. • For at fjerne denne meddelelse fra displayet skal du trykke på ✓.
Klar		
Tryk på ✓ for at rydde		
FEJL I USB-LAGERENHED vises skiftevis med	USB-lagerenheden virker ikke.	<ul style="list-style-type: none"> • Udskrivning af job, der ikke kræver lagerenheden, kan fortsætte. • For at fjerne denne meddelelse fra displayet skal du trykke på ✓. • Hvis meddelelsen stadig vises, skal du slukke enheden, fjerne og installere lagerenheden igen og derefter tænde enheden. • Hvis meddelelsen fortsat vises, skal du erstatte lagerenheden.
Klar		
Tryk på ✓ for at rydde		
Foresp. accepteret. Vent et øjeblik	Enheden har accepteret en anmodning om at udskrive en intern side, men det aktuelle job skal færdigudskrives, før den interne side kan udskrives.	Handling ikke nødvendig.
Forkert	PIN-koden er ikke korrekt.	Kontakt netværksadministratoren.
Gendanner	Enheden gendanner indstillinger.	Handling ikke nødvendig.
Gendanner fabriksindstillinger	Enheden gendanner fabriksindstillingerne.	Handling ikke nødvendig.
Gensend opdatering	Firmwareopgraderingen mislykkedes.	Prøv at opgradere igen.

Kontrolpanelmeddelelse	Beskrivelse	Anbefalet handling
HANDLING I ØJEBLIK. UTILG. PÅ BAKKE X vises skiftevis med Bk.for. kan ej være AL. FOR./ALT SPEC.	Du forsøger at angive dupleksregistrering for en bakke, der er konfigureret til ALLE FORMATER eller ALT SPECIAL . Dupleksregistrering er ikke tilgængelig, når bakkeformatet er angivet til en af disse indstillinger.	Skift formatindstilling for bakken.
HUK.TESTFEJL UDSKIFT DIMM 1	Hukommelses-DIMM-modulet virker ikke.	Installer et understøttet hukommelses-DIMM-modul. Se Installation af hukommelse .
Hændelseslog tom	Der blev valgt VIS HÆNDELSESLOG på kontrolpanelet, og hændelsesloggen er tom.	Handling ikke nødvendig.
IKKE-HP-FORBRUGSVARE I BRUG vises skiftevis med Klar	Printeren har registreret, at der er installeret en ikke-HP-forbrugsvarer, men der blev trykket på ✓ for at tilsidesætte meddelelsen.	Hvis du mener, at du har købt en HP-forbrugsvarer, skal du gå til www.hp.com/go/anticounterfeit . Service eller reparation af printerens, der er påkrævet som følge af brugen af andre forbrugsvarer end HP-forbrugsvarer, dækkes ikke af HP's garanti.
IKKE-HP-FORBRUGSVARE INSTALLERET vises skiftevis med Tryk på ↻ for at få hjælp	Der er installeret en ny ikke-HP-forbrugsvarer. Denne meddelelse vises, indtil der installeres en HP-forbrugsvarer, eller du trykker på ✓.	Hvis du mener, at du har købt en HP-forbrugsvarer, skal du gå til www.hp.com/go/anticounterfeit . Service eller reparation af printerens, der er påkrævet som følge af brugen af andre forbrugsvarer end HP-forbrugsvarer, dækkes ikke af HP's garanti. Tryk på ✓ for at fortsætte udskrivningen.
IKKE NOK HUKOMMELSE TIL AT INDLÆSE FONTE/DATA	Denne meddelelse skifter med navnet på lagerenheden. Lagerenheden har ikke tilstrækkelig hukommelse til at indlæse fonte eller andre data.	Tryk på ✓ for at fortsætte med at udskrive uden at bruge dataene. Øg enhedens hukommelse for at løse problemet. Tryk på ↻ for at få flere oplysninger.
Indlæser program X vises skiftevis med SLUK IKKE	Programmer og fonte kan lagres i enhedens filsystem og indlæses i RAM, når enheden tændes. Tallet X angiver et sekvensnummer, der angiver det aktuelle program, der indlæses.	Handling ikke nødvendig.
Indstilling gemt	Et menuvalg er blevet gemt.	Handling ikke nødvendig.
INDSÆT ELLER LUK BAKKE XX	En bakke er åben, og enheden forsøger at udskrive fra en anden bakke.	Luk den viste bakke, så udskrivningen kan fortsætte.
INFLATE-FEJL	Der er opstået en fejl under opgradering af firmwaren.	<ul style="list-style-type: none"> ● Geninstaller firmwaren. ● Kontakt HP's supportafdeling, hvis problemet fortsætter.
Initialiserer	Denne meddelelse vises, når enheden tændes og begynder at initialisere.	Handling ikke nødvendig.
Initialiserer permanent lager	Denne meddelelse vises, når enheden tændes, for at vise, at det permanente lager initialiseres.	Handling ikke nødvendig.

Kontrolpanelmeddelelse	Beskrivelse	Anbefalet handling
INSTALLER FIKSERINGSENHED Tryk på ↩ for at få hjælp.	Fikseringsenheden er enten ikke installeret, eller den er ikke installeret korrekt i enheden.	Tryk på ↩ for at få hjælp. eller Kontakt HP Kundesupport eller din autoriserede HP-serviceudbyder.
Installer forbrugsvarer vises skiftevis med Du kan få vist status ved at trykke på ✓	Tonerkassetten mangler.	Installer den manglende kassette. Se Udskiftning af tonerkassetten for at få yderligere oplysninger.
KODE-CRC-FEJL	Der er opstået en fejl under opgradering af firmwaren.	<ul style="list-style-type: none"> • Geninstaller firmwaren. • Kontakt HP's supportafdeling, hvis problemet fortsætter.
Kontrollerer papirgang	Motoren drejer valserne rundt for at undersøge, om der er opstået papirstop.	Handling ikke nødvendig.
Kontrollerer printer	Motoren udfører en intern test.	Handling ikke nødvendig.
LUK TOP- OG FRONTDÆKSEL	Top- og frontdæksel skal lukkes.	Luk top- og frontdæksel.
LÆG PAPIR I BAKKE X <TYPE> <FORMAT> vises skiftevis med Hvis du vil anvende en anden bakke, skal du trykke på ✓	Bakke X er enten tom eller konfigureret til en anden type og et andet format end det, der er angivet i jobbet.	Tryk på ↩ for at få hjælp. eller Tryk på ✓ for at udskrive fra en anden bakke. Se Ilægning af medier for at få yderligere oplysninger.
LÆG PAPIR I BAKKE X <TYPE> <FORMAT> vises skiftevis med Tryk på ↩ for at få hjælp.	Bakke X er enten tom eller konfigureret til en anden type og et andet format end det, der er angivet i jobbet. Der er ikke andre bakker tilgængelige.	Tryk på ↩ for at få hjælp. eller Se Ilægning af medier for at få yderligere oplysninger.
MANUEL INDFØRING <TYPE> <FORMAT> vises skiftevis med Hvis du vil anvende en anden bakke, skal du trykke på ✓	Der er intet medie i bakke 1, og et udskriftsjob kræver en specifik type og et specifikt format, der er til rådighed i en anden bakke.	Tryk på ✓ for at udskrive fra en anden bakke. Se Ilægning af medier for at få yderligere oplysninger. eller Tryk på ↩ for at få hjælp.
MANUEL INDFØRING <TYPE> <FORMAT> vises skiftevis med Tryk på ✓ for at fortsætte.	Mediet er i bakke 1, men udskriftsjobbet kræver en specifik type og et specifikt format, der ikke aktuelt er til rådighed.	Tryk på ✓ for at udskrive fra bakken. eller Tryk på ↩ for at få hjælp. eller Se Ilægning af medier for at få yderligere oplysninger.
MANUEL INDFØRING <TYPE> <FORMAT> vises skiftevis med Tryk på ↩ for at få hjælp.	Bakke 1 er tom, og der er ikke andre tilgængelige bakker.	Læg medier i bakke 1, og tryk på ✓ for at fortsætte. Tryk på ↩ for at få hjælp.


Kontrolpanelmeddelelse	Beskrivelse	Anbefalet handling
		<p>eller</p> <p>Se lægning af medier for at få yderligere oplysninger.</p>
<p>MANUEL INDFØRING AF UDSKRIFTSTABEL</p> <p>vises skiftevis med</p> <p>Tryk derefter på ✓ for at udskrive bagsider</p>	<p>Den første side af et manuelt tosidet udskriftsjob er udskrevet, og enheden er midlertidigt standset, indtil udskriftsstakken lægges i igen.</p>	<p>Tag de udskrevne sider ud af udskriftsbakken, og læg dem i bakke 1 igen, så den anden side af det to-sidede udskriftsjob kan blive udskrevet. Tryk på ✓ for at fortsætte. Se Udskrivning for at få yderligere oplysninger.</p>
<p>Midlertidigt afbrudt</p> <p>vises skiftevis med</p> <p>Tryk på STOP for at gå til Klar</p>	<p>Enheden er midlertidigt standset.</p>	<p>Tryk på Stop for at fortsætte udskrivningen.</p>
<p>Modtager opdatering</p>	<p>En firmwareopgradering er i gang.</p>	<p>Sluk ikke enheden, før den skifter til Klar.</p>
<p>Opretter...RENSEARK</p>	<p>Enheden generer en renseside. Enheden skifter til klar-tilstand, når rensesiden er udskrevet.</p>	<ul style="list-style-type: none"> Læg rensemarket i bakke 1. Tryk på Menu. Vælg UDSKRIFTSKVALITET, og tryk derefter på ✓ Vælg UDSKRIV RENSESIDE, og tryk derefter på ✓
<p>RAM-DREV ER SKRIBEBSKYTTET</p> <p>vises skiftevis med</p> <p>Klar</p> <p>Tryk på ✓ for at rydde</p>	<p>Filsystemet er beskyttet, og der kan ikke skrives nye filer til det.</p>	<ul style="list-style-type: none"> Hvis du vil aktivere skrivning til RAM-diskhukommelsen, skal du bruge HP Web Jetadmin til at deaktivere skrivebeskyttelsen. For at fjerne denne meddelelse fra displayet skal du trykke på ✓.
<p>RAM-DREV FILHANDLING MISLYKKEDES</p> <p>vises skiftevis med</p> <p>Klar</p> <p>Tryk på ✓ for at rydde</p>	<p>Enheden modtog en PJJL-filsystemkommando, der forsøgte at udføre en ulogisk handling (f.eks. at hente en fil til et ikke-eksisterende bibliotek).</p>	<ul style="list-style-type: none"> Udskrivningen kan fortsætte. For at fjerne denne meddelelse fra displayet skal du trykke på ✓. Hvis meddelelsen vises igen, kan der være et problem med softwaren.
<p>RAM-DREV FILSYSTEM ER FULDT</p> <p>vises skiftevis med</p> <p>Klar</p> <p>Tryk på ✓ for at rydde</p>	<p>Enheden modtog en PJJL-filsystemkommando om at lagre noget i filsystemet, men filsystemet er fyldt op.</p>	<ul style="list-style-type: none"> Brug HP Web Jetadmin-softwaren til at slette filer fra RAM-disken, og prøv igen. For at fjerne denne meddelelse fra displayet skal du trykke på ✓.
<p>RAM-DREV X initialiserer</p> <p>vises skiftevis med</p> <p>SLUK IKKE</p>	<p>Den nye RAM-disk, som er installeret i stik X, initialiseres.</p>	<p>Handling ikke nødvendig.</p>
<p>RENGØRING AF DISK X % FULDFØRT</p> <p>vises skiftevis med</p>	<p>Hukommelsesdisken renses. Dette kan tage op til en time. I denne periode kan der ikke udskrives nogen job.</p>	<p>Sluk ikke enheden. Vent, til processen er fuldført.</p>

Kontrolpanelmeddelelse	Beskrivelse	Anbefalet handling
SLUK IKKE		Enheden genstarter automatisk ved slutningen af rengøringsprocessen.
RENGØRING AF DISK X % FULDFØRT vises skiftevis med	Hukommelsesdisken renses. Dette kan tage op til en time. I denne periode kan der ikke udskrives nogen job.	Sluk ikke enheden. Vent, til processen er fuldført.
SLUK IKKE		Enheden genstarter automatisk ved slutningen af rengøringsprocessen.
Renser...	Enheden udskriver rensesiden.	Handling ikke nødvendig.
RFU-INDLÆSNINGSFEJL	Der er opstået en fejl under opgradering af firmwaren.	<ul style="list-style-type: none"> ● Geninstaller firmwaren. ● Kontakt HP's supportafdeling, hvis problemet fortsætter.
Rydder hændelseslog	Meddelelsen vises, mens hændelsesloggen ryddes. Enheden skifter til SERVICE -menuen igen.	Handling ikke nødvendig.
Rydder papirgang	Der opstod papirstop i enheden, eller der blev registreret forkert placerede medier. Enheden forsøger at føre disse sider ud automatisk.	Handling ikke nødvendig.
STANDARDUDSKRIFTSBAKKE FULD vises skiftevis med	Udskriftsbakken er fuld. Udskrivningen kan ikke fortsætte.	Tøm udskriftsbakken. Udskrivningen genoptages automatisk.
Fjern alt papir fra bakken		
STOP I PAP.GANG I FRNT.DKS. vises skiftevis med	En side sidder fast i papirbanen.	Åbn frontdækslet, og fjern eventuelle fastklemte medier.
Tryk på  for at få hjælp		
STØRR.UOVERENSSTEM. I BAKKE XX vises skiftevis med	Bakken indeholder et andet medieformat end det, bakken er konfigureret til. Udskrivningen kan fortsætte fra andre bakker, men ikke fra denne.	<ul style="list-style-type: none"> ● Sørg for, at mediestyrene er justeret korrekt. ● Konfigurer bakken til det korrekte format i menuen PAPIRHÅNDTERING.
Klar		
TYPEUOVERENSSTEM. I BAKKE XX vises skiftevis med	Bakken indeholder en anden medietype end det, bakken er konfigureret til. Udskrivningen kan fortsætte fra andre bakker, men ikke fra denne.	Konfigurer bakken til den korrekte type i menuen PAPIRHÅNDTERING .
Klar		
Udfører... TEST AF PAPIRGANG	Enheden udfører en test af papirgangen.	Handling ikke nødvendig.
Udfører opgradering	En firmwareopgradering er i gang.	Ingen handling er påkrævet. Sluk ikke enheden.
Udskift forbrugsvare vises skiftevis med	Tonerkassetten er tom og skal udskiftes.	Installer en ny kassette. Se Udskiftning af tonerkassetten for at få yderligere oplysninger.
Du kan få vist status ved at trykke på 		
UDSKRIVNING STOPPET Tryk på  for at fortsætte	Denne meddelelse vises, når der køres en test af Udskriv/Stop, og tiden udløber.	Tryk på  for at fortsætte udskrivningen.
USB-lager <X> initialiseres	USB-lagerenheden initialiseres.	Handling ikke nødvendig.

Kontrolpanelmeddelelse	Beskrivelse	Anbefalet handling
USB-lager <X> virker ikke	USB-lagerenheden virker ikke.	Udskift USB-lagerenheden.
USB-LAGER ER SKRIVEBESKYTTET vises skiftevis med Klar Tryk på ✓ for at rydde	Filsystemet er beskyttet, og der kan ikke skrives nye filer til det.	<ul style="list-style-type: none"> Hvis du vil aktivere skrivning til lagerenheden, skal du bruge HP Web Jetadmin til at deaktivere skrivebeskyttelsen. Sluk og tænd enheden for at fjerne denne meddelelse fra displayet.
USB-LAGER FILHANDLING MISLYKKEDES vises skiftevis med Klar Tryk på ✓ for at rydde	Enheden modtog en PJJ-filsystemkommando, der forsøgte at udføre en ulogisk handling (f.eks. at hente en fil til et ikke-eksisterende bibliotek).	<ul style="list-style-type: none"> Udskrivningen kan fortsætte. For at fjerne denne meddelelse fra displayet skal du trykke på ✓. Hvis meddelelsen vises igen, kan der være et problem i softwareprogrammet.
USB-LAGER FILSYSTEM ER FULDT vises skiftevis med Klar Tryk på ✓ for at rydde	Enheden modtog en PJJ-filsystemkommando, der forsøgte at lagre noget i filsystemet, men det lykkedes ikke, fordi filsystemet er fyldt op.	<ul style="list-style-type: none"> Brug HP Web Jetadmin-softwaren til at slette filer fra lagerenheden, og prøv igen. For at fjerne denne meddelelse fra displayet skal du trykke på ✓.
USB-LAGER X FJERNET	USB-lagerudstyret blev fjernet, mens enheden var tændt.	<ul style="list-style-type: none"> Sluk enheden. Geninstaller USB-lagerenheden for at fortsætte med at bruge den. Tænd enheden.
USB-UDSTYRSFEJL	Enheden har registreret for høj spænding på USB-lagerudstyret.	<ul style="list-style-type: none"> Sluk enheden. Fjern USB-lagerenheden. Udskift USB-lagerenheden. Tænd enheden.
VALGT PRINTERSPROG IKKE TILGÆNGELIGT vises skiftevis med Klar Tryk på ✓ for at fortsætte.	Enheden stødte på en anmodning om et printersprog, der ikke findes på enheden. Jobbet annulleres, og der udskrives ingen sider.	<ul style="list-style-type: none"> Tryk på ✓ for at fortsætte. Prøv at anvende en anden driver.
ÆGTE HP-FORBRUGSV. BEREGNET TIL <PROD> vises skiftevis med Klar	Denne ægte HP-forbrugsvarer er ikke beregnet til denne enhed og er ikke understøttet. Enheden kan udskrive med denne forbrugsvarer, men udskriftskvaliteten kan blive påvirket.	Udskift forbrugsvareren med en ægte HP-forbrugsvarer, der er beregnet til denne enhed.
Ægte HP-forbrugsvarer installeret	Der er installeret en ny HP-kassette. Enheden skifter til klar-tilstand efter ca. 10 sekunder.	Handling ikke nødvendig.

Almindelige årsager til papirstop

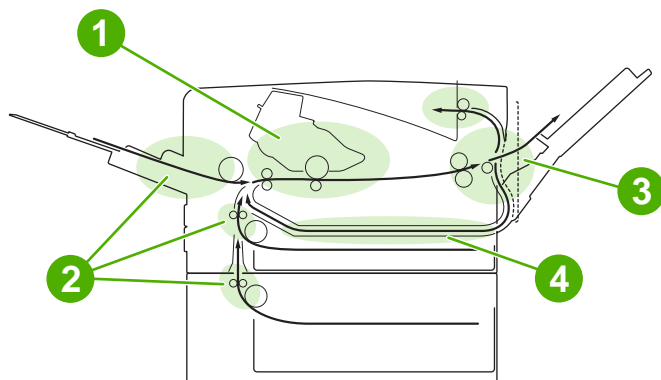
Der er papirstop i enheden.¹

Årsag	Løsning
Papiret opfylder ikke specifikationerne.	Brug kun medier, der opfylder HP's specifikationer. Se Medieovervejelser .
En komponent er installeret forkert.	Kontroller, at alle tonerkassetter, overføringsenheden og fikseringsenheden er korrekt installeret.
Du bruger et medie, der allerede er passeret igennem en enhed eller en kopimaskine.	Brug ikke medier, som tidligere har været brugt til udskrivning eller kopiering.
En inputbakke er fyldt forkert.	Fjern overskydende medier fra inputbakken. Kontroller, at stakken er under mærket for maksimal stakhøjde i bakken. Se Lægning af medier .
Mediet ligger skævt.	Inputbakkens styreskinner er justeret forkert. Juster dem, så de holder stakken godt på plads uden at bøje den.
Medierne hænger eller klæber sammen.	Fjern mediet, bøj det, drej det 180°, eller vend det om. Læg mediet i inputbakken igen.  Bemærk! Der må ikke komme luft imellem papirarkene. Dette kan nemlig skabe statisk elektricitet, hvilket kan få papirarkene til at hænge sammen.
Mediet fjernes, inden det ligger rigtigt i udskriftsbakken.	Nulstil enheden. Vent på, at siden er helt på plads i udskriftsbakken, før du fjerner den.
Under to-sidet udskrivning tog du papiret ud, før dokumentets anden side blev udskrevet.	Nulstil enheden, og udskriv dokumentet igen. Vent, til siden er helt på plads i udskriftsbakken, før du fjerner den.
Mediet var i dårlig stand.	Udskift mediet.
De indvendige valser til bakke 2 eller bakke 3 samler ikke mediet op.	Fjern det øverste ark. Hvis papiret vejer mere end 163 g/m ² , bliver det måske ikke samlet op fra bakken.
Mediets kanter er ujævne eller takkede.	Udskift mediet.
Mediet er perforeret eller præget.	Perforerede eller prægede medier er ikke så lette at adskille. Indfør arkene enkeltvis fra bakke 1.
Enhedens forbrugsvarer er ved at være opbrugt.	Kontroller enhedens kontrolpanel for meddelelser, hvor du bliver bedt om at udskifte forbrugsvarer, eller udskriv en statusside for forbrugsvarer for at kontrollere den resterende levetid for forbrugsvarer. Se Brug af oplysningssider .
Papiret er blevet opbevaret forkert.	Udskift papiret i bakkerne. Papiret bør opbevares i den originale emballage i et kontrolleret miljø.

¹ Kontakt HP's kundesupport eller en autoriseret HP-serviceudbyder, hvis der fortsat opstår papirstop i enheden.

Mulige placeringer af papirstop

Brug denne illustration til at afhjælpe papirstop i enheden. Du finder oplysninger om afhjælpning af papirstop i [Afhjælpning af papirstop](#)



1	Tonerkassette
2	Inputbakker
3	Udskriftsbakker
4	Dupleksgang (til to-sidet udskrivning)

Udbedring af papirstop

Denne enhed har automatisk afhjælpning af papirstop. Du kan bruge denne funktion til at angive, om enheden automatisk skal forsøge at udskrive sider, der sidder fast, igen.

- **AUTO** giver enheden besked på at forsøge at udskrive sider, der sidder fast, igen.
- **FRA** giver enheden besked om ikke at forsøge at udskrive sider, der sidder fast.



Bemærk! Under afhjælpningen udskriver enheden muligvis sider, der blev udskrevet før papirstoppet, igen. Sørg for at fjerne evt. dublerede sider.

Udskrivningshastigheden kan forbedres, og hukommelsesressourcerne forøges ved at deaktivere afhjælpning af papirstop.

Deaktivering af afhjælpning af papirstop

1. Tryk på **Menu**.
2. Tryk på ▼ for at markere **KONFIGURER ENHED**, og tryk derefter på ✓.
3. Tryk på ▼ for at markere **SYSTEMKONFIG.**, og tryk derefter på ✓.
4. Tryk på ▼ for at markere **AFHJÆLP PAPIRSTOP**, og tryk derefter på ✓.
5. Tryk på ▼ for at markere **FRA**, og tryk derefter på ✓.
6. Tryk på **Menu** for at vende tilbage til **klartilstand**.

Afhjælpning af papirstop

Når du afhjælper papirstop, skal du passe på ikke at rive mediet i stykker. Hvis et lille stykke af mediet bliver siddende inde i enheden, kan det forårsage yderligere papirstop.

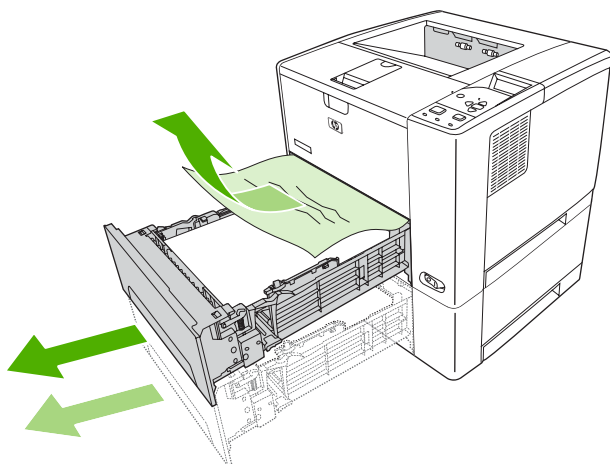
Kontrolpanelmenuen **VIS MIG HVORDAN** indeholder en side, der forklarer, hvordan du afhjælper papirstop. Se [Menuen Vis mig hvordan](#).

Afhjælpning af papirstop i området omkring inputbakkerne

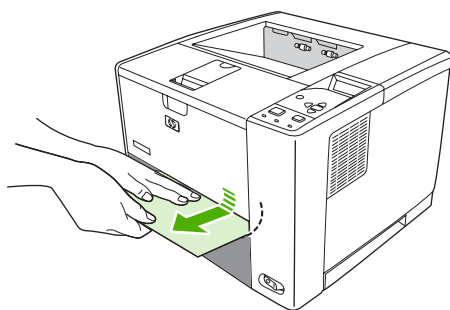


Bemærk! Træk langsomt mediet ud af enheden for at fjerne det fra området omkring bakke 1. Ved papirstop i alle andre bakker skal du gøre følgende.

1. Træk bakken ud af enheden, og fjern eventuelt beskadiget papir fra bakken.

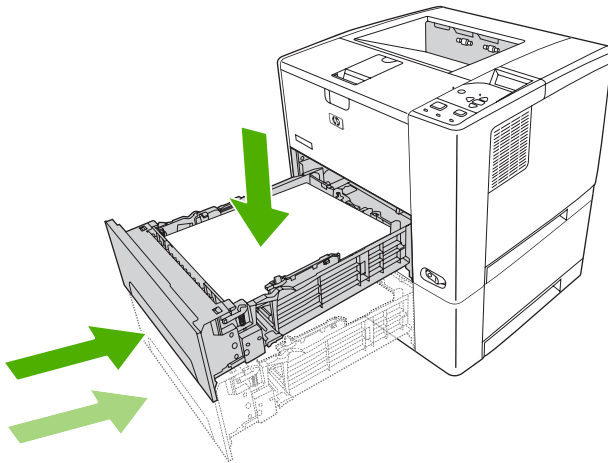


2. Hvis papirets kant kan ses i indførsområdet, skal du langsomt trække papiret nedad og ud af enheden. Hvis du ikke kan se papiret, skal du kontrollere området omkring topdækslet



Bemærk! Lad være med at tvinge papiret, hvis det ikke let lader sig trække ud. Hvis papiret sidder fast i en bakke, skal du prøve at trække det ud gennem bakken ovenfor (hvis der er en sådan) eller gennem området ved topdækslet.

3. Sørg for, at papiret ligger fladt i alle bakkens hjørner, og at papiret ligger under styrenes tapper.

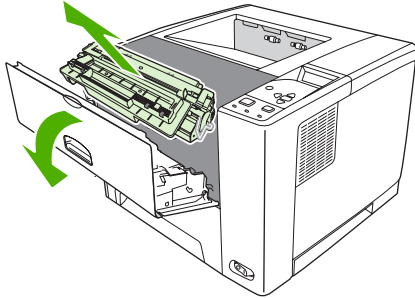


4. Åbn og luk topdækslet for at fjerne meddelelsen om papirstop.

Hvis en meddelelse om papirstop ikke forsvinder, sidder der stadig fastklemt medie i enheden. Se efter, om der sidder fastklemte medier andre steder i printeren.

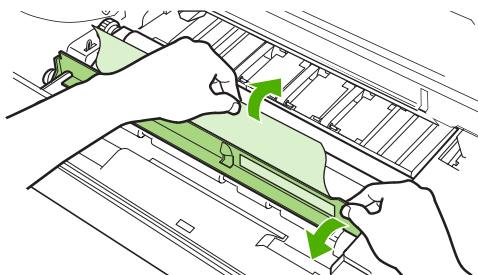
Afhjælpning af papirstop i tonerkassetteområdet

1. Åbn topdækslet, og tag tonerkassetten ud.



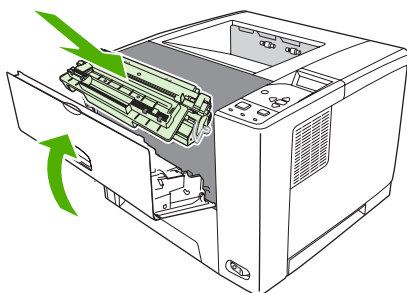
FORSIGTIG! Udsæt ikke tonerkassetten for lys mere end nogle få minutter for at forhindre, at den bliver beskadiget.

2. Træk langsomt mediet ud af enheden. Pas på ikke at rive mediet i stykker.



FORSIGTIG! Undgå at spilde løs toner. Brug en tør, fnugfri klud til at fjerne toner inde i enheden. Hvis der bliver spildt løs toner i enheden, kan dette fremkalde midlertidige problemer med udskriftskvaliteten. Løs toner bør forsvinde fra papirgangen efter udskrivning af nogle få sider. Hvis du får toner på tøjet, skal du tørre det af med en tør klud og vaske tøjet i koldt vand (varmt vand får toneren til at sætte sig fast i stoffet).

3. Sæt tonerkassetten på plads, og luk derefter topdækslet.



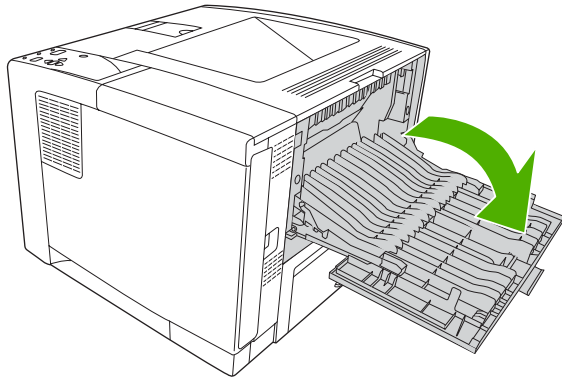
Hvis en meddelelse om papirstop ikke forsvinder, sidder der stadig fastklemt medie i enheden. Se efter, om der sidder fastklemt medie andre steder i printeren.

Afhjælpning af papirstop i udskriftsbakkeområderne

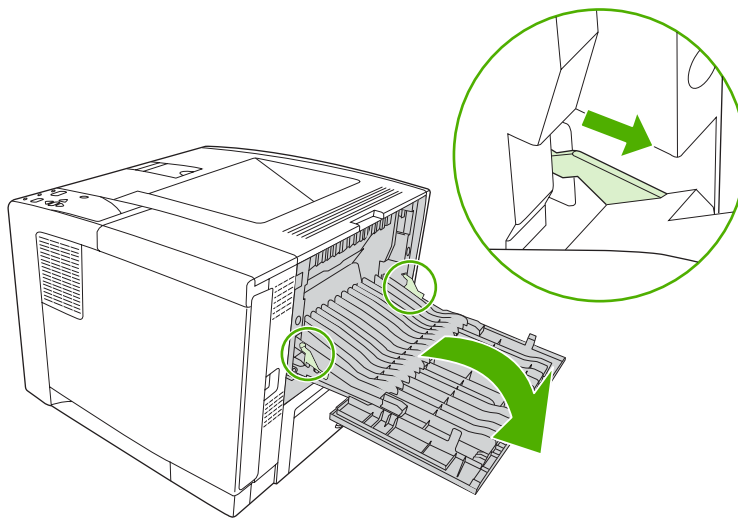


Bemærk! Hvis der sidder medier fast i det øverste udskriftsområde, men størstedelen af mediet stadig sidder fastklemt inde i enheden, er det bedst at fjerne mediet gennem bagdækslet.

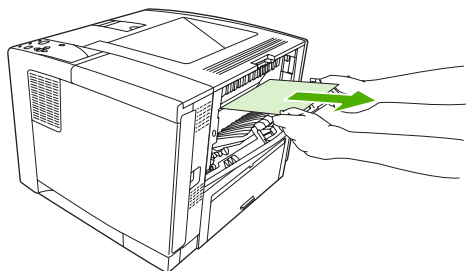
1. Åbn bagdækslet.



2. Løft bagdækslet en anelse. Løft derefter den midterste del af den sorte enhed på indersiden af dækslet for at frigøre klemmerne. Derefter kan bagdækslet åbnes helt.

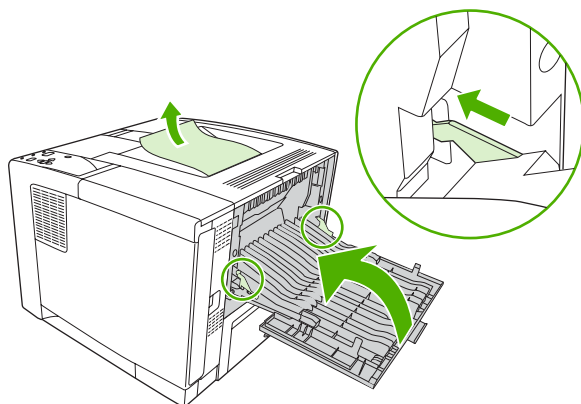


3. Tag fat i begge sider af mediet, og træk mediet langsomt ud af enheden (der kan være løs toner på mediet. Pas på ikke at spilde det ned over dig selv eller ned i enheden).



Bemærk! Du kan forsøge at åbne topdækslet og fjerne tonerkassetten for at mindske trykket på mediet, hvis det er svært at få ud af printeren.

4. Luk bagdækslet (klemmerne vender automatisk tilbage til deres oprindelige position, når bagdækslet lukkes).

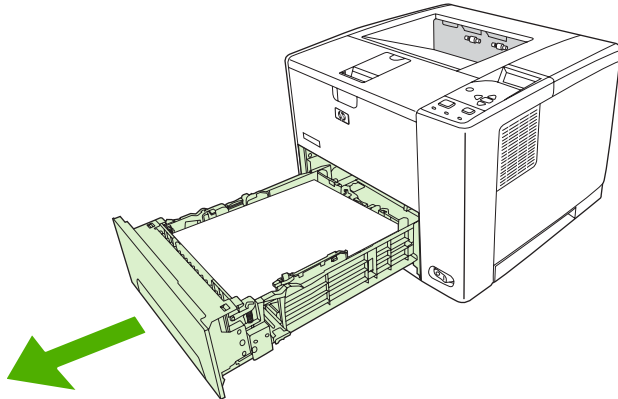


5. Åbn og luk topdækslet for at fjerne meddelelsen om papirstop.

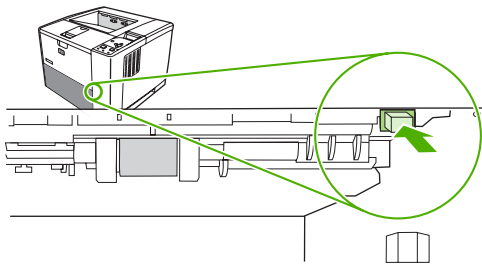
Hvis en meddelelse om papirstop ikke forsvinder, sidder der stadig fastklemte medie i enheden. Se efter, om der sidder fastklemte medier andre steder i printeren.

Afhjælpning af papirstop i dupleksenheden (ekstraudstyr)

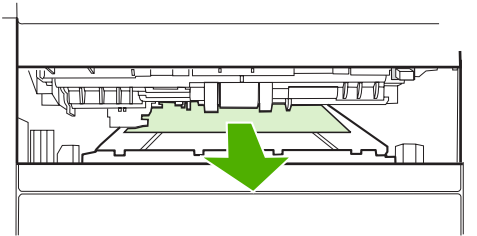
1. Fjern bakke 2 fra enheden.



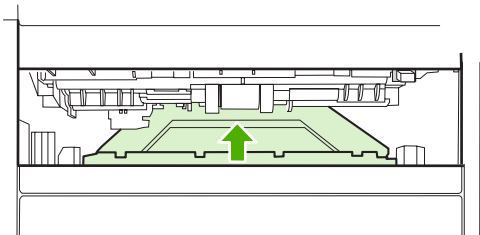
2. Tryk på den grønne knap øverst til højre foran på bakke 2, så du får adgang til dupleksenhedens papirgang.



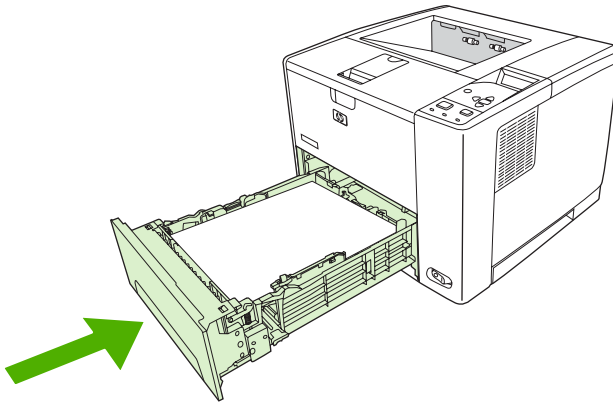
3. Ræk ind, og træk det fastklemte papir ud.



4. Tryk bunden af dupleksenhedens adgangsplade opad igen, indtil den klikker på plads i begge sider (begge sider skal sættes korrekt på plads).



5. Sæt bakke 2 på plads.



Afhjælpning af gentagne papirstop

Prøv følgende, hvis der hyppigt opstår papirstop:

- Kontroller alle steder, hvor der kan opstå papirstop. Der sidder måske et stykke medie fast et sted i enheden.
- Kontroller, at medierne er placeret korrekt i bakkerne, at bakkerne er justeret korrekt i forhold til medieformaterne, og at bakkerne ikke er overfyldte.
- Kontroller, om alle bakker og alt papirhåndteringsudstyr er monteret korrekt i enheden (der kan opstå papirstop, hvis en bakke står åben under udskrivning).
- Kontroller, at alle dæksler og låger er lukkede (der kan opstå papirstop, hvis et dæksel eller en låge står åben under udskrivning).
- Prøv at udskrive til en anden udskriftsbakke.
- Arkene sidder måske sammen. Prøv at bukke stakken for at adskille de enkelte ark. Stakken må ikke viftes.
- Prøv at indføre færre ark ad gangen, hvis du udskriver fra bakke 1.
- Hvis du udskriver i små formater (f.eks. indeksskort), skal du sørge for, at mediet er placeret i den rigtige retning i bakken.
- Vend mediestakken om. Prøv også at dreje papiret 180°.
- Prøv at dreje mediet, så det indføres i enheden i en anden retning.
- Kontroller mediets kvalitet. Anvend *ikke* medier, som er beskadigede eller ukurante.
- Brug kun medier, der opfylder HP's specifikationer. Se [Medieovervejelser](#).
- Brug ikke medier, som allerede er blevet brugt til udskrivning eller kopiering. Udskriv ikke på begge sider af konvolutter, transparente, vellin eller etiketter.
- Brug ikke medier med hæfteklammer eller medier, hvor eventuelle hæfteklammer er blevet fjernet. Hæfteklammer kan beskadige enheden og gøre produktets garanti ugyldig.

- Kontroller, at strømkilden til enheden er stabil og opfylder enhedens specifikationer. Se [Specifikationer](#).
- Rengør enheden. Se [Rengøring af enheden](#).
- Kontakt en HP-autoriseret service- eller supportudbyder, hvis der skal foretages rutinemæssig vedligeholdelse af enheden. Se den folder om support, der fulgte med enheden, eller se www.hp.com/support/LJP3005.

Løsning af problemer med udskriftskvaliteten

I dette afsnit finder du oplysninger om problemer vedrørende udskriftskvaliteten og forslag til, hvordan de kan løses. Du kan ofte forbygge problemer med udskriftskvaliteten ved at sørge for, at printeren er vedligeholdt korrekt, og ved at bruge medier, der opfylder HP-specifikationerne, eller ved at køre en renseside.

Problemer med udskriftskvaliteten på grund af det anvendte medie

Nogle problemer med udskriftskvaliteten opstår, fordi der anvendes forkerte medier.

- Brug medier, der opfylder HP's papirspecifikationer. Se [Medieovervejelser](#).
- Papirets overflade er for glat. Brug medier, der opfylder HP's papirspecifikationer. Se [Medieovervejelser](#).
- Papirets fugtindhold er ujævnt, for højt eller for lavt. Brug papir fra en anden kilde eller fra en uåbnet papirpakke.
- Visse områder af papiret afviser toneren. Brug papir fra en anden kilde eller fra en uåbnet papirpakke.
- Det brevhoved, du bruger, er udskrevet på et ujævnt medie. Brug et glattere kopieringsmedie. Hvis dette løser dit problem, skal du bede din leverandør af brevpapir om at bruge medier, der opfylder specifikationerne for denne enhed. Se [Medieovervejelser](#).
- Mediet er meget ujævnt. Brug et glattere kopieringsmedie.
- Driverindstillingen er forkert. Oplysninger om, hvordan du skifter indstilling for medietype, finder du i [Styring af udskriftsjob](#).
- Det papir, du anvender, er for kraftigt til den valgte indstilling for medietype, og toneren fikserer ikke på mediet.

Problemer med udskriftskvaliteten i forbindelse med miljøet

Hvis enheden er placeret i et meget fugtigt eller tørt miljø, skal du kontrollere, at udskrivningsmiljøet er inden for specifikationerne. Se opsætningsvejledningen til enheden vedrørende specifikationer for driftsmiljø.

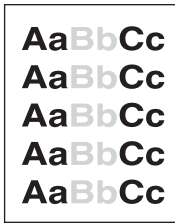
Problemer med udskriftskvaliteten i forbindelse med papirstop

Sørg for, at alle ark er fjernet fra papirgangen. Se [Udbedring af papirstop](#).

- Hvis der har været papirstop i enheden for nylig, skal du udskrive 2-3 sider for at rense enheden.
- Hvis papiret ikke føres gennem fikseringsenheden og forårsager billedfejl på efterfølgende dokumentudskrifter, skal du udskrive tre sider for at rense enheden. Hvis problemet varer ved, skal du udskrive en renseside. Se [Rengøring af enheden](#).

Eksempler på defekte billeder

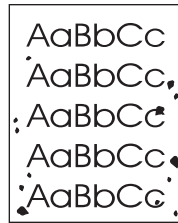
Brug eksemplerne i denne tabel over defekte billeder til at afgøre, hvilket problem med udskriftskvalitet der er opstået, og se derefter de tilsvarende referencesider for at foretage fejlfinding. Disse eksempler identificerer de mest almindelige problemer med udskriftskvalitet. Kontakt HP's kundesupport, hvis der forsat er problemer, efter at du har fulgt de foreslåede løsningsforslag.



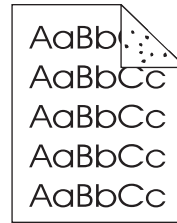
Se [Lys udskrift \(del af side\)](#)



Se [Lys udskrift \(hel side\)](#)



Se [Pletter](#)



Se [Pletter](#)



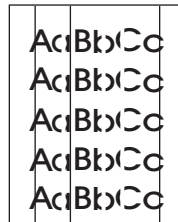
Se [Udfald](#)



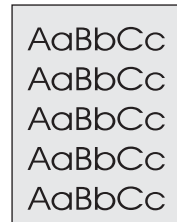
Se [Udfald](#)



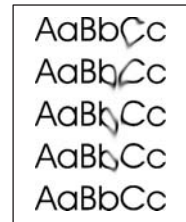
Se [Udfald](#)



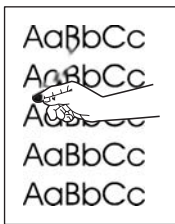
Se [Streger](#)



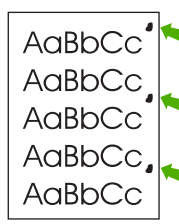
Se [Grå baggrund](#)



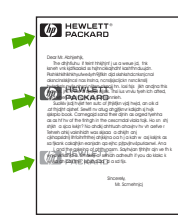
Se [Udtværet toner](#)



Se [Løs toner](#)



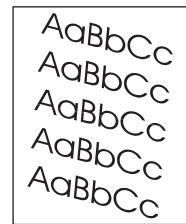
Se [Tilbagevendende fejl](#)



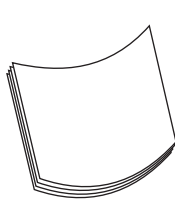
Se [Gentaget billede](#)



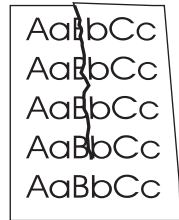
Se [Misdannede tegn](#)



Se [Skæv side](#)



Se [Krølning eller bølger](#)



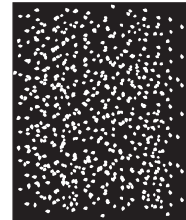
Se [Rynker eller folder](#)



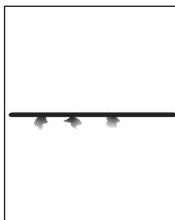
Se [Lodrette hvide streger](#)



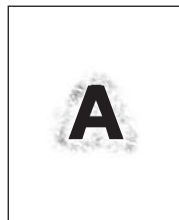
Se [Hjulmærker](#)



Se [Hvide pletter på sort](#)



Se [Spredte streger](#)



Se [Utydelig udskrift](#)



Se [Vilkårlig billedgentagelse \(mørk\)](#)

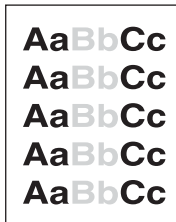


Se [Vilkårlig billedgentagelse \(lys\)](#)



Bemærk! I disse eksempler vises et medie i Letter-format, der er ført gennem enheden.

Lys udskrift (del af side)



1. Sørg for, at tonerkassetten er sat helt på plads.
2. Tonerstanden i tonerkassetten er muligvis lav. Udskift tonerkassetten.
3. Mediet opfylder muligvis ikke HP's specifikationer (mediet er f.eks. for fugtigt eller for groft). Se [Medieovervejelser](#).

Lys udskrift (hel side)



1. Sørg for, at tonerkassetten er sat helt på plads.
2. Sørg for, at indstillingen **ECONOMODE** er slået fra på kontrolpanelet og i enhedsdriveren.
3. Åbn menuen på enhedens kontrolpanel. Åbn undermenuen **UDSKRIFTSKVALITET**, og øg indstillingen for **TONERTÆTHED**. Se [Undermenuen Udskriftskvalitet](#).
4. Prøv en anden medietype.
5. Tonerkassetten er næsten tom. Udskift tonerkassetten.

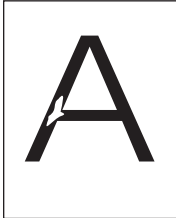
Pletter



Der kan være pletter på en side efter afhjælpning af et papirstop.

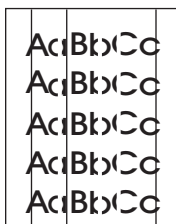
1. Udskriv et par sider for at se, om problemet løser sig selv.
2. Rengør enheden indvendigt, og køør en renseside for at rense fikseringsenheden. (Se afsnittet [Rensning af papirgangen](#)).
3. Prøv en anden medietype.
4. Kontroller, om der er hul på tonerkassetten. Udskift tonerkassetten, hvis der er hul.

Udfald



1. Kontroller, at miljøspecifikationerne for enheden er overholdt. (Se afsnittet [Driftsmiljø](#)).
2. Hvis mediet er ujævnt, og hvis toneren smitter af, skal du åbne menuen **KONFIGURER ENHED** på enhedens kontrolpanel. Åbn undermenuen **UDSKRIFTSKVALITET**, vælg **FIKSERINGSTILSTANDE**, og vælg derefter det medie, du bruger. Skift indstilling til **HØJ1** eller **HØJ2**, hvilket giver en mere ensartet fiksering af toneren på mediet (Se afsnittet [Undermenuen Udskriftskvalitet](#)).
3. Prøv et glattere medie.

Streger



1. Udskriv et par sider for at se, om problemet løser sig selv.
2. Rengør enheden indvendigt, og køør en renseside for at rense fikseringsenheden. (Se afsnittet [Rengøring af enheden](#)).
3. Udskift tonerkassetten.

Grå baggrund



1. Brug ikke medier, der allerede har været igennem enheden.
2. Prøv en anden medietype.
3. Udskriv et par sider for at se, om problemet løser sig selv.
4. Vend mediet om i bakken. Prøv også at dreje mediet 180°.
5. Åbn menuen **KONFIGURER ENHED** på enhedens kontrolpanel. Øg indstillingen **TONERTÆTHED** i undermenuen **UDSKRIFTSKVALITET**. Se [Undermenuen Udskriftskvalitet](#).
6. Kontroller, at miljøspecifikationerne for enheden er overholdt. (Se afsnittet [Driftsmiljø](#)).
7. Udsift tonerkassetten.

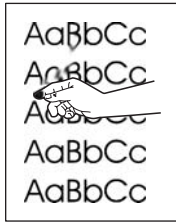
Udtværet toner



1. Udskriv et par sider for at se, om problemet løser sig selv.
2. Prøv en anden medietype.
3. Kontroller, at miljøspecifikationerne for enheden er overholdt. (Se afsnittet [Driftsmiljø](#)).
4. Rengør enheden indvendigt, og kør en renseside for at rense fikseringsenheden. (Se afsnittet [Rengøring af enheden](#)).
5. Udsift tonerkassetten.

Se også [Løs toner](#).

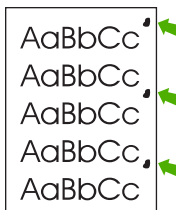
Løs toner



Løs toner er i denne sammenhæng toner, der kan smitte af på siden.

1. Hvis mediet er kraftigt eller ujævnt, skal du åbne menuen **KONFIGURER ENHED** på enhedens kontrolpanel. Vælg **FIKSERINGSTILSTANDE** i undermenuen **UDSKRIFTSKVALITET**, og vælg derefter den medietype, du bruger. Skift indstilling til **HØJ1** eller **HØJ2**, hvilket giver en mere ensartet fiksering af toneren på mediet (Se [Undermenuen Udskriftskvalitet](#)). Du skal også angive medietypen for den bakke, du bruger (Se afsnittet [Styring af udskriftsjob](#)).
2. Hvis mediet har en grovere struktur på den ene side, skal du prøve at udskrive på den glatteste side.
3. Kontroller, at miljøspecifikationerne for enheden er overholdt. (Se afsnittet [Driftsmiljø](#)).
4. Sørg for, at medietype og -kvalitet opfylder HP's specifikationer. (Se afsnittet [Medieovervejelser](#)).

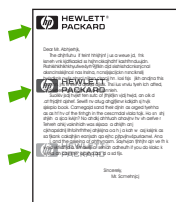
Tilbagevendende fejl



1. Udskriv et par sider for at se, om problemet løser sig selv.
2. Hvis afstanden mellem fejlene er 47 mm, 62 mm eller 96 mm, skal tonerkassetten muligvis udskiftes.
3. Rengør enheden indvendigt, og kør en renseside for at rense fikseringsenheden. (Se afsnittet [Rengøring af enheden](#)).

Se også [Gentaget billede](#).

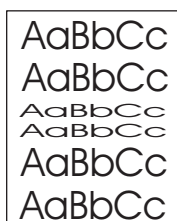
Gentaget billede



Denne type fejl kan opstå, når der bruges fortrykte formularer eller større mængder smalle medier.

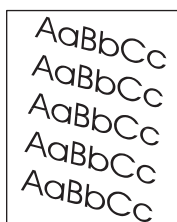
1. Udskriv et par sider for at se, om problemet løser sig selv.
2. Sørg for, at medietype og -kvalitet opfylder HP's specifikationer. (Se afsnittet [Medieovervejelser](#)).
3. Hvis afstanden mellem fejlene er 47 mm, 62 mm eller 96 mm, skal tonerkassetten muligvis udskiftes.

Misdannede tegn



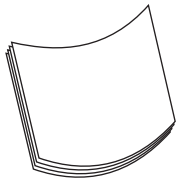
1. Udskriv et par sider for at se, om problemet løser sig selv.
2. Kontroller, at miljøspecifikationerne for enheden er overholdt. (Se afsnittet [Driftsmiljø](#)).

Skæv side



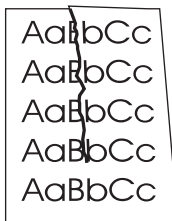
1. Udskriv et par sider for at se, om problemet løser sig selv.
2. Kontroller, at der ikke er iturevne medier inde i enheden.
3. Sørg for, at mediet er lagt korrekt i printeren, og at alle indstillinger er foretaget. (Se [Ilægning af medier](#)). Sørg for, at styrene i bakken ikke placeres for tæt på eller for langt fra mediet.
4. Vend mediet om i bakken. Prøv også at dreje mediet 180°.
5. Sørg for, at medietype og -kvalitet overholder HP's specifikationer. (Se afsnittet [Medieovervejelser](#)).
6. Kontroller, at miljøspecifikationerne for enheden er overholdt. (Se afsnittet [Driftsmiljø](#)).

Krølning eller bølger



1. Vend mediet om i bakken. Prøv også at dreje mediet 180°.
2. Sørg for, at medietype og -kvalitet overholder HP's specifikationer. (Se afsnittet [Medieovervejelser](#)).
3. Kontroller, at miljøspecifikationerne for enheden er overholdt. (Se afsnittet [Driftsmiljø](#)).
4. Prøv at udskrive til en anden udskriftsbakke.
5. Hvis mediet er let og glat, skal du åbne menuen **KONFIGURER ENHED** på enhedens kontrolpanel. Vælg **FIKSERINGSTILSTANDE** i undermenuen **UDSKRIFTSKVALITET**, og vælg derefter den medietype, du bruger. Indstillingen kan ændres til **LAV**, der reducerer varmen under fikseringsprocessen (Se [Undermenuen Udskriftskvalitet](#)). Du skal også angive medietypen for den bakke, du bruger (Se afsnittet [Styring af udskriftsjob](#)).

Rynker eller folder



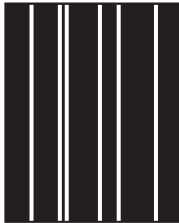
1. Udskriv et par sider for at se, om problemet løser sig selv.
2. Kontroller, at miljøspecifikationerne for enheden er overholdt. (Se afsnittet [Driftsmiljø](#)).
3. Vend mediet om i bakken. Prøv også at dreje mediet 180°.
4. Sørg for, at mediet er lagt korrekt i printeren, og at alle indstillinger er foretaget. (Se afsnittet [Ilægning af medier](#)).
5. Sørg for, at medietype og -kvalitet overholder HP's specifikationer. (Se afsnittet [Medieovervejelser](#)).
6. Hvis konvolutter bliver foldet, skal du prøve at opbevare dem, så de ligger fladt.

Prøv at skifte fikseringstilstand fra **NORMAL** til **LAV1**, hvis ovennævnte ikke løser problemet.

1. Tryk på **Menu** på kontrolpanelet.
2. Brug ▼ til at markere **KONFIGURER ENHED**, og tryk derefter på ✓.
3. Brug ▼ til at markere **UDSKRIFTSKVALITET**, og tryk derefter på ✓.

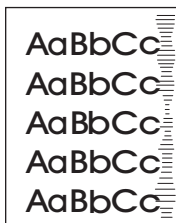
4. Brug ▼ til at markere **FIKSERINGSTILSTANDE**, og tryk derefter på ✓.
5. Brug ▼ til at markere **LAV1**, og tryk derefter på ✓.

Lodrette hvide streger



1. Udskriv et par sider for at se, om problemet løser sig selv.
2. Sørg for, at medietype og -kvalitet overholder HP's specifikationer. (Se afsnittet [Medieovervejelser](#)).
3. Udskift tonerkassetten.

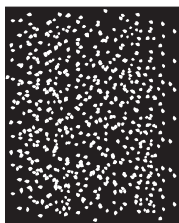
Hjilmærker



Denne fejl opstår typisk, når tonerkassetten langt har overskredet den forventede levetid. For eksempel hvis du udskriver et meget stort antal sider med en meget lav tonerdækning.

1. Udskift tonerkassetten.
2. Reducer antallet af sider, du udskriver med meget lav tonerdækning.

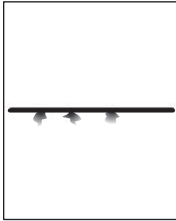
Hvide pletter på sort



1. Udskriv et par sider for at se, om problemet løser sig selv.
2. Sørg for, at medietype og -kvalitet overholder HP's specifikationer. (Se afsnittet [Medieovervejelser](#)).

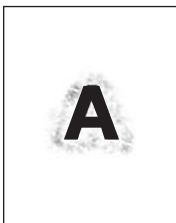
3. Kontroller, at miljøspecifikationerne for enheden er overholdt. (Se afsnittet [Driftsmiljø](#)).
4. Udskift tonerkassetten.

Spredte streger



1. Sørg for, at medietype og -kvalitet overholder HP's specifikationer. (Se afsnittet [Medieovervejelser](#)).
2. Kontroller, at miljøspecifikationerne for enheden er overholdt. (Se afsnittet [Driftsmiljø](#)).
3. Vend mediet om i bakken. Prøv også at dreje mediet 180°.
4. Åbn menuen **KONFIGURER ENHED** på enhedens kontrolpanel. Åbn undermenuen **UDSKRIFTSKVALITET**, og rediger indstillingen **TONERTÆTHED**. (Se afsnittet [Undermenuen Udskriftskvalitet](#)).
5. Åbn menuen **KONFIGURER ENHED** på enhedens kontrolpanel. I undermenuen **UDSKRIFTSKVALITET** skal du åbne **OPTIMER** og angive **STREGDETALJE=TIL**.

Utydelig udskrift



1. Sørg for, at medietype og -kvalitet overholder HP's specifikationer. (Se afsnittet [Medieovervejelser](#)).
2. Kontroller, at miljøspecifikationerne for enheden er overholdt. (Se afsnittet [Driftsmiljø](#)).
3. Vend mediet om i bakken. Prøv også at dreje mediet 180°.
4. Brug ikke medier, der allerede har været igennem enheden.
5. Reducer tonertætheden. Åbn menuen **KONFIGURER ENHED** på enhedens kontrolpanel. Åbn undermenuen **UDSKRIFTSKVALITET**, og rediger indstillingen **TONERTÆTHED**. (Se afsnittet [Undermenuen Udskriftskvalitet](#)).
6. Åbn menuen **KONFIGURER ENHED** på enhedens kontrolpanel. I undermenuen **UDSKRIFTSKVALITET** skal du åbne **OPTIMER** og angive **HØJ OVERFØRSEL=TIL**. (Se afsnittet [Undermenuen Udskriftskvalitet](#)).

Vilkårlig billedgentagelse



Hvis et billede øverst på siden (udelukkende i sort) gentages længere nede af siden (i et gråt felt), er toneren muligvis ikke helt slettet fra sidste job. (Det gentagne billede kan være lysere eller mørkere, end det felt det vises i).

- Skift nuancen i det felt, som det gentagne billede vises i.
- Skift den rækkefølge, som billederne udskrives i. Anbring f.eks. det lysere billede øverst på siden, og det mørkere billede længere nede på siden.
- Drej hele siden 180° fra softwareprogrammet for at udskrive det lyseste billede først.
- Hvis fejlen opstår senere i et udskriftsjob, skal du slukke enheden i ti minutter og derefter tænde den igen for at genstarte udskriftsjobbet.

Løsning af problemer med udskrivning via netværk



Bemærk! HP anbefaler, at du bruger cd'en til enheden til at installere og konfigurere enheden i et netværk.

- Udskriv en konfigurationsside (se [Brug af oplysningssider](#)). Hvis der er installeret en HP Jetdirect-printerserver, udskrives en anden side ved udskrivning af en konfigurationsside, hvor du får vist netværksindstillingerne og -status.
- Se *HP Jetdirect Embedded Print Server Administrator's Guide* på cd'en til enheden for at få hjælp og yderligere oplysninger om Jetdirect-konfigurationssiden. Hvis du vil åbne vejledningen, skal du køre cd'en, klikke på **Printerdokumentation**, klikke på **HP Jetdirect-vejledning** og derefter klikke på **Fejlfinding i forbindelse med HP Jetdirect-printerserveren**.
- Prøv at udskrive jobbet fra en anden computer.
- Du kan bekræfte, at en enhed fungerer sammen med en computer, ved at bruge et parallel- eller USB-kabel til at tilslutte den direkte til en computer. Du skal installere printersoftwarens igen. Udskriv et dokument fra et program, der tidligere har udskrevet korrekt. Hvis dette fungerer, kan der være et problem med netværket.
- Kontakt netværksadministratoren for at få hjælp.

Løsning af almindelige problemer med Windows

Fejlmeddelelse:

"Fejl ved udskrivning til LPTx" under Windows 9x.

Årsag	Løsning
Mediet er ikke lagt i.	Sørg for, at der er lagt udskriftsmedier i bakkerne.
Kablet er defekt eller løst.	Kontroller, at kablerne er tilsluttet korrekt, at enheden er tændt, og at klarindikatoren lyser.
Enheden er sluttet til en stikdåse og får ikke nok strøm.	Tag netledningen ud af stikdåsen, og sæt den i en anden stikkontakt.
Input-/outputindstillingen er forkert.	Klik på Start , klik på Indstillinger og derefter på Printere . Højreklik på HP LaserJet P3005-enhedsdriveren, og vælg Egenskaber . Klik på Detaljer , og klik derefter på Portindstillinger . Klik for at fjerne markeringen i feltet Kontroller status for port før udskrivning . Klik på OK . Klik på Spool-indstillinger , og klik derefter på Skriv direkte til printer . Klik på OK .

Fejlmeddelelse:

"Generel beskyttelsesfejl – undtagelses-OE"

"Spool32"

"Ugyldig handling"

Årsag	Løsning
	Luk alle programmer, genstart Windows, og prøv igen.
	Vælg en anden enhedsdriver. Hvis HP LaserJet P3005 PCL 6-driveren er valgt, skal du skifte til en PCL 5e- eller PS-driver. Du kan normalt gøre dette fra et softwareprogram.
	Slet alle midlertidige filer fra undermappen Temp. Du kan finde navnet på mappen ved at redigere filen AUTOEXEC.BAT og kigge efter sætningen "Set Temp =". Navnet efter denne sætning er temp-mappen. Det er normalt C:\TEMP som standard, men dette kan omdefineres.
	Se i dokumentationen til Microsoft Windows, der fulgte med din computer, for at få yderligere oplysninger om Windows-fejlmeddelelser.

Løsning af almindelige problemer med Macintosh

Ud over de problemer, som beskrives i [Løsning af problemer med udskriftskvaliteten](#), giver dette afsnit et overblik over problemer, der kan opstå ved brug af en Mac-computer.



Bemærk! Opsætning af USB- og IP-udskrivning udføres i Desktop Printer Utility. Enheden vises *ikke* i Vælger.

Enhedsdriveren vises ikke i Printercentral.

Årsag	Løsning
Enhedssoftwaren er ikke installeret eller er installeret forkert.	Kontroller, at HP LaserJet P3005-PPD'en findes i følgende mappe på harddisken: Bibliotek/Printere/PPD/Indhold/Ressourcer/<lang>.lproj, hvor "<lang>" angiver sprogkoden på to bogstaver for det sprog, du bruger. Geninstaller softwaren, hvis det er nødvendigt. Se opsætningsvejledningen for at få flere instruktioner.
PPD-filen (Postscript Printer Description) er beskadiget.	Slet PPD-filen fra følgende mappe på harddisken. Bibliotek/Printere/PPD/Indhold/Ressourcer/<lang>.lproj, hvor "<lang>" angiver sprogkoden på to bogstaver for det sprog, du bruger. Geninstaller softwaren. Se opsætningsvejledningen for at få flere instruktioner.

Enhedsnavnet, IP-adressen eller Rendezvous-værtsnavnet vises ikke på enhedslisten i Printercentral.

Årsag	Løsning
Enheden er ikke klar.	Kontroller, at kablerne er tilsluttet korrekt, at enheden er tændt, og at klarindikatoren lyser. Hvis der tilsluttes via en USB- eller Ethernet-hub, skal du prøve at tilslutte direkte til computeren eller bruge en anden port.
Der er en risiko for, at den forkerte tilslutningstype vælges.	Kontroller, at USB, IP-udskrivning eller Rendezvous er valgt, afhængigt af den anvendte tilslutningstype mellem enheden og computeren.
Der anvendes et forkert enhedsnavn, en forkert IP-adresse eller et forkert Rendezvous-værtsnavn.	Kontroller enhedsnavnet, IP-adressen eller Rendezvous-værtsnavnet ved at udskrive en konfigurationsside. Se Brug af oplysnings sider . Kontroller, at navnet, IP-adressen eller Rendezvous-værtsnavnet på konfigurationssiden svarer til enhedsnavnet, IP-adressen eller Rendezvous-værtsnavnet i Printercentral.
Interfacekablet kan være defekt eller af dårlig kvalitet.	Udskift interfacekablet. Vær sikker på, at det nye kabel er af høj kvalitet.

Enhedsdriveren konfigurerer ikke automatisk den enhed, der vælges i Printercentral.

Årsag	Løsning
Enheden er ikke klar.	Kontroller, at kablerne er tilsluttet korrekt, at enheden er tændt, og at klarindikatoren lyser. Hvis der tilsluttes via en USB- eller Ethernet-hub, skal du prøve at tilslutte direkte til computeren eller bruge en anden port.

Enhedsdriveren konfigurerer ikke automatisk den enhed, der vælges i Printercentral.

Årsag	Løsning
Enhedssoftwaren er ikke installeret eller er installeret forkert.	Kontroller, at HP LaserJet P3005-PPD'en findes i følgende mappe på harddisken: Bibliotek/Printere/PPD/Indhold/Ressourcer/<lang>.lproj, hvor "<lang>" angiver sprogkoden på to bogstaver for det sprog, du bruger. Geninstaller softwaren, hvis det er nødvendigt. Se opsætningsvejledningen for at få flere instruktioner.
PPD-filen (Postscript Printer Description) er beskadiget.	Slet PPD-filen fra følgende mappe på harddisken. Bibliotek/Printere/PPD/Indhold/Ressourcer/<lang>.lproj, hvor "<lang>" angiver sprogkoden på to bogstaver for det sprog, du bruger. Geninstaller softwaren. Se opsætningsvejledningen for at få flere instruktioner.
Enheden er ikke klar.	Kontroller, at kablerne er tilsluttet korrekt, at enheden er tændt, og at klarindikatoren lyser. Hvis der tilsluttes via en USB- eller Ethernet-hub, skal du prøve at tilslutte direkte til computeren eller bruge en anden port.
Interfacekablet kan være defekt eller af dårlig kvalitet.	Udskift interfacekablet. Vær sikker på, at det nye kabel er af høj kvalitet.

Et udskriftsjob blev ikke sendt til den ønskede enhed.

Årsag	Løsning
Udskriftskøen er eventuelt blevet stoppet.	Genstart udskriftskøen. Åbn Skrivestyring , og vælg Start job .
Et forkert enhedsnavn eller en forkert IP-adresse bruges. En anden printer med det samme eller et lignende navn, IP-adresse eller Rendezvous-værtsnavn har muligvis modtaget dit udskriftsjob.	Kontroller enhedsnavnet, IP-adressen eller Rendezvous-værtsnavnet ved at udskrive en konfigurationsside. Se Brug af oplysningssider . Kontroller, at navnet, IP-adressen eller Rendezvous-værtsnavnet på konfigurationssiden svarer til enhedsnavnet, IP-adressen eller Rendezvous-værtsnavnet i Printercentral.


En ESP-fil (Encapsulated PostScript) udskrives ikke med de korrekte fonte.

Årsag	Løsning
Dette problem forekommer i forbindelse med visse programmer.	<ul style="list-style-type: none">• Prøv at overføre de fonte, der findes i EPS-filen, til enheden før udskrivning.• Send filen i ASCII-format i stedet for binær kode.

Du kan ikke udskrive fra et USB-kort fra tredjepart.

Årsag	Løsning
Denne fejl opstår, når softwaren til USB-enheder ikke er installeret.	Når du installerer et USB-kort fra en tredjepart, skal du muligvis bruge softwaren Apple USB Adapter Card Support. Det nyeste version af denne software er tilgængelig på Apples websted.

Ved tilslutning med et USB-kabel vises enheden ikke i Macintosh Printercentral, når driveren er valgt.

Årsag	Løsning
Dette problem skyldes enten en software- eller hardwarekomponent.	<p data-bbox="853 273 1300 304">Problemløsning i forbindelse med software</p> <ul data-bbox="853 325 1442 514" style="list-style-type: none"><li data-bbox="853 325 1348 357">● Kontroller, at din Macintosh understøtter USB.<li data-bbox="853 378 1442 430">● Kontroller, at dit Macintosh-operativsystem er Mac OS X v10.1 eller nyere.<li data-bbox="853 451 1442 514">● Kontroller, at din Macintosh har den rette USB-software fra Apple. <p data-bbox="853 525 1300 556">Problemløsning i forbindelse med hardware</p> <ul data-bbox="853 577 1442 997" style="list-style-type: none"><li data-bbox="853 577 1204 609">● Kontroller, at enheden er tændt.<li data-bbox="853 630 1324 661">● Kontroller, at USB-kablet er tilsluttet korrekt.<li data-bbox="853 682 1442 735">● Kontroller, at du anvender det rette højhastigheds-USB-kabel.<li data-bbox="853 756 1442 871">● Kontroller, at der ikke er for mange USB-enheder, der trækker strøm fra kæden. Frakobl alle enheder fra kæden, og tilslut kablet direkte til USB-porten på værtscomputeren.<li data-bbox="853 892 1442 997">● Kontroller, om der er mere end to USB-hubs uden strøm tilsluttet i en række på kæden. Frakobl alle enheder fra kæden, og tilslut kablet direkte til USB-porten på værtscomputeren. <p data-bbox="901 1018 965 1081"></p> <p data-bbox="981 1018 1442 1081">Bemærk! iMac-tastaturet er en USB-hub uden strøm.</p>

Løsning af Linux-problemer

Du kan få flere oplysninger om problemløsning i Linux på HP's Linux-supportwebsted:
hp.sourceforge.net/.

Løsning af almindelige PostScript-problemer

Følgende situationer er specifikke for PS-sproget (PostScript) og kan forekomme, når der bruges flere sprog. Se efter meddelelser på kontrolpanelet, der kan hjælpe med at løse problemer.



Bemærk! Hvis du vil modtage en udskrevet meddelelse eller en meddelelse på skærmen, når der opstår PS-fejl, skal du åbne dialogboksen **Printervalg** og klikke på det ønskede valg ved siden af afsnittet PS-fejl.

Generelle problemer

Jobbet udskrives med Courier (enhedens standardfont) i stedet for det skriftsnit, du har bedt om.

Årsag

Det skriftsnit, der blev anmodet om, er ikke indlæst.

Løsning

Download den ønskede font, og send udskriftsjobbet igen. Bekræft fontens type og placering. Download fonten til enheden, hvis det er relevant. Kontroller dokumentationen til softwaren for at få yderligere oplysninger.

Der udskrives en legal-side med beskårne margener.

Årsag

Udskriftsjobbet kan være for komplekst.

Løsning

Du skal muligvis udskrive jobbet med 600 dpi, formindske sidens kompleksitet eller installere mere hukommelse.

Der udskrives en PS-fejlside.

Årsag

Udskriftsjobbet er muligvis ikke PS.

Løsning

Sørg for, at udskriftsjobbet er et PS-job. Kontroller, om softwareprogrammet forventede, at der blev sendt en opsætnings- eller PS-headerfil til enheden.

A Forbrugsvarer og ekstraudstyr

Dette afsnit indeholder oplysninger om bestilling af dele, forbrugsvarer og ekstraudstyr. Brug kun dele og ekstraudstyr, der er specielt beregnet til denne enhed.

- [Bestil dele, ekstraudstyr og forbrugsvarer](#)
- [Varenumre](#)

Bestil dele, ekstraudstyr og forbrugsvarer

Du kan bestille reservedele, forbrugsvarer og ekstraudstyr på flere forskellige måder:

Bestil direkte fra HP

Du kan anskaffe følgende direkte fra HP:

- **Udskiftning af dele** Se www.hp.com/go/hpparts/, hvis du vil bestille dele til udskiftning i USA. Uden for USA kan du bestille dele ved at kontakte dit lokale autoriserede HP-servicecenter.
- **Forbrugsvarer og ekstraudstyr** Se www.hp.com/go/ljsupplies, hvis du vil bestille forbrugsvarer i USA. Se www.hp.com/ghp/buyonline.html, hvis du vil bestille forbrugsvarer i andre dele af verden. Se www.hp.com/support/LJP3005, hvis du vil bestille ekstraudstyr.

Bestil gennem service- eller supportudbydere

Kontakt en HP-autoriseret service- eller supportudbyder for at bestille dele eller ekstraudstyr. Se [HP Kundeservice](#).

Bestil direkte via den integrerede webserver (gælder for enheder, der er tilsluttet et netværk)

Benyt følgende fremgangsmåde for at bestille forbrugsvarer til printerens direkte via den integrerede webserver. Se [Brug af den integrerede webserver](#) for at få en forklaring på denne funktion.

Bestil via den integrerede webserver

1. Skriv IP-adressen på enheden i webbrowseren på computeren. Der vises et vindue med enhedens status.
2. Vælg fanen **Indstillinger** øverst i vinduet.
3. Indtast adgangskoden, hvis du bliver bedt om det.
4. Dobbeltklik på **Bestil forbrugsvarer** i venstre side af vinduet til konfiguration af enheden. Så vises en URL-adresse, hvorfra der kan købes forbrugsvarer. Der gives oplysninger om forbrugsvarer med varenumre og enhedsoplysninger.
5. Vælg de varenumre, du vil bestille, og følg anvisningerne på skærmen.

Bestil direkte via Software til HP Nem printervedligeholdelse (for enheder, der er sluttet direkte til en computer)

Brug Software til HP Nem printervedligeholdelse til at bestille forbrugsvarer og ekstraudstyr direkte fra computeren. Klik på **Bestilling af forbrugsvarer** og derefter på **Bestil forbrugsvarer online**.

Varenumre

Følgende liste over ekstraudstyr var opdateret på trykkesidspunktet. Bestillingsoplysninger og udvalget af ekstraudstyr kan ændre sig i enhedens levetid.

Ekstraudstyr til papirhåndtering

Element	Beskrivelse	Varenummer
Ekstra 500-arks bakke og fremføringsenhed (bakke 3)	Ekstra bakke til at forøge papirkapaciteten. Kan tage papirformaterne Letter, A4, Legal, A5, B5 (JIS), Executive og 8,5 x 13. Bemærk! Denne bakke leveres sammen med HP LaserJet P3005x-modellen.	Q7817A

Tonerkassette

Element	Beskrivelse	Varenummer
HP LaserJet-tonerkassette	kassette til 6.500 sider	Q7551A
HP LaserJet-tonerkassette	kassette til 13.000 sider	Q7551X

Hukommelse

Element	Beskrivelse	Varenummer
144-bens 133 MHz DDR DIMM	32 MB	Q7713A
Gør det muligt for enheden at håndtere store eller komplekse udskriftsjob.	48 MB	Q7714A
	64 MB	Q7715A
	128 MB	Q7718A
	256 MB	Q7719A

Kabler og interfaces

Element	Beskrivelse	Varenummer
Udvidede I/O-kort (EIO)	HP Jetdirect 620n Fast Ethernet (10/100Base-TX)-printerserver	J7934A
EIO-netværkskort med multiprotokol til HP JetDirect-printerserver:	HP Jetdirect 625n Gigabit Ethernet (10/100/1000T)-printerserver	J7960A
	HP Jetdirect 635n IPv6/IPsec-printerserver	J7961A
	Intern trådløs HP Jetdirect 680n 802.11b-printerserver	J6058A
	HP bt1300 Bluetooth trådløs printeradapter	J6072A
Parallelkabler	IEEE 1284-B-kabel på 2 meter	C2950A
	IEEE 1284-B-kabel på 3 meter	C2951A
USB-kabel	A til B-kabel på 2 meter	C6518A

Udskriftsmedier

Yderligere oplysninger om medier finder du på adressen <http://www.hp.com/go/ljsupplies>

Element	Beskrivelse	Varenummer
HP Soft Gloss-laserpapir	Letter (220 x 280 mm), 50 ark/kasse	C4179A/Asien/Stillehavsområdet
Til brug med HP LaserJet-enheder. Dette er bestrøget papir, velegnet til slagkraftige forretningsdokumenter, f.eks. brochurer, salgsmateriale og dokumenter med grafik og fotografier. Specifikationer: 120 g/m ² .	A4 (210 x 297 mm), 50 ark/kasse	C4179B/Asien/Stillehavsområdet og Europa
Stærkt papir til HP LaserJet	Letter (220 x 280 mm), 50 ark pr. kasse	Q1298A/Nordamerika
Til brug med HP LaserJet-enheder. Dette papir med satinoverflade er vandtæt og beskyttet mod iturivelse og giver samtidig høj udskriftskvalitet og ydeevne. Det er velegnet til skilte, kort, menuer og anden erhvervsmæssig anvendelse.	A4 (210 x 297 mm), 50 ark pr. kasse	Q1298B/Asien/Stillehavsområdet og Europa

Element	Beskrivelse	Varenummer
<p>HP Premium Choice LaserJet-papir</p> <p>HPs klareste LaserJet-papir. Du får uovertrufne farver og en dyb sort farve med denne type papir, der er ekstra glat og skinnende hvid. Ideel til præsentationer, forretningsplaner, ekstern korrespondance og andre vigtige dokumenter.</p> <p>Specifikationer: 98 lys, 75 g/m².</p>	Letter (220 x 280 mm), 500 ark/pakke, kasse med 10 pakker	HPU1132/Nordamerika
	Letter (220 x 280 mm), 250 ark/pakke, kasse med 6 pakker	HPU1732 Nordamerika
	A4 (210 x 297 mm), kasse med 5 pakker	Q2397A/Asien/Stillehavsområdet
	A4 (210 x 297 mm), 250 ark/pakke, kasse med 5 pakker	CHP412/Europa
	A4 (210 x 297 mm), 500 ark/pakke, kasse med 5 pakker	CHP410/Europa
<p>HP LaserJet-papir</p> <p>Til brug med HP LaserJet-enheder. Velegnet til brevpapir, værdifulde notater, juridiske dokumenter, direct mail og korrespondance.</p> <p>Specifikationer: 96 lys, 90 g/m².</p>	Letter (220 x 280 mm), 500 ark/pakke, kasse med 10 pakker	HPJ1124/Nordamerika
	Legal (220 x 427 mm), 500 ark/pakke, kasse med 10 pakker	HPJ1424/Nordamerika
	Letter (220 x 280 mm), 500 ark/pakke, kasse med 5 pakker	Q2398A/Asien/Stillehavsområdet
	A4 (210 x 297 mm), 500 ark/pakke, kasse med 5 pakker	Q2400A/Asien/Stillehavsområdet
	A4 (210 x 297 mm), 500 ark/pakke	CHP310/Europa
<p>HP-printerpapir</p> <p>Til brug med HP LaserJet- og inkjetenheder. Er fremstillet specielt til små kontorer og hjemmekontorer. Er kraftigere og mere klart end kopipapir.</p> <p>Specifikationer: 92 lys, 22 lb.</p>	Letter (220 x 280 mm), 500 ark/pakke, kasse med 10 pakker	HPP1122/Nordamerika og Mexico
	Letter (220 x 280 mm), 500 ark/pakke, kasse med 3 pakker	HPP113R/Nordamerika
	A4 (210 x 297 mm), 500 ark/pakke, kasse med 5 pakker	CHP210/Europa
	A4 (210 x 297 mm), 300 ark/pakke, kasse med 5 pakker	CHP213/Europa
<p>HP Multipurpose-papir</p> <p>Til brug sammen med alt kontorudstyr – laser- og inkjetenheder, kopi- og faxmaskiner. Beregnet til virksomheder, der vil bruge én slags papir til alle kontorfunktioner. Klarere og glattere end andre kontorpapirtyper.</p> <p>Specifikationer: 90 lys, 75 g/m².</p>	Letter (220 x 280 mm), 500 ark/pakke, kasse med 10 pakker	HPM1120/Nordamerika
	Letter (220 x 280 mm), 500 ark/pakke, kasse med 5 pakker	HPM115R/Nordamerika HP25011/Nordamerika
	Letter (220 x 280 mm), 250 ark/pakke, kasse med 12 pakker	HPM113H/Nordamerika HPM1420/Nordamerika
	Letter (220 x 280 mm), 3 huller, 500 ark/pakke, kasse med 10 pakker	
	Legal (220 x 427 mm), 500 ark/pakke, kasse med 10 pakker	

Element	Beskrivelse	Varenummer
HP Kontorpaper	Letter (220 x 280 mm), 500 ark/pakke, kasse med 10 pakker	HPC8511/Nordamerika og Mexico
Til brug sammen med alt kontorudstyr – laser- og inkjetenheder, kopi- og faxmaskiner. Velegnet til udskrivning i store mængder.	Letter (220 x 280 mm), 3 huller, 500 ark/pakke, kasse med 10 pakker	HPC3HP/Nordamerika
Specifikationer: 84 lys, 75 g/m ² .	Legal (220 x 427 mm), 500 ark/pakke, kasse med 10 pakker	HPC8514/Nordamerika
	Letter (8,5 x 11 tommer), Quick Pack, 2.500 ark pr. kasse	HP2500S/Nordamerika og Mexico
	Letter (8,5 x 11 tommer), Quick Pack med 3 huller, 2.500 ark pr. kasse	HP2500P/Nordamerika
	Letter (220 x 280 mm), 500 ark/pakke, kasse med 5 pakker	Q2408A/Asien/Stillehavsområdet
	A4 (210 x 297 mm), 500 ark/pakke, kasse med 5 pakker	Q2407A/Asien/Stillehavsområdet
	A4 (210 x 297 mm), 500 ark/pakke, kasse med 5 pakker	CHP110/Europa
	A4 (210 x 297 mm), Quick Pack; 2500 ark/pakke, kasse med 5 pakker	CHP113/Europa
HP Kontorgenbrugspaper	Letter (220 x 280 mm), 500 ark/pakke, kasse med 10 pakker	HPE1120/Nordamerika
Til brug sammen med alt kontorudstyr – laser- og inkjetenheder, kopi- og faxmaskiner. Velegnet til udskrivning i store mængder.	Letter (220 x 280 mm), 3 huller, 500 ark/pakke, kasse med 10 pakker	HPE113H/Nordamerika
Overholder U.S. Executive Order 13101 for miljøvenlige produkter.	Legal (220 x 427 mm), 500 ark/pakke, kasse med 10 pakker	HPE1420/Nordamerika
Specifikationer: 84 lys, 75 g/m ² , 30% genbrugsindhold.		
HP LaserJet-transparenter	Letter (220 x 280 mm), 50 ark pr. kasse	92296T/Nordamerika, Asien/Stillehavsområdet og Europa
Kun til brug med monokrome HP LaserJet-enheder. Hvis du ønsker knivskarp tekst og grafik, anbefales det udelukkende at anvende transparenter, der er specielt udviklet og testet til brug sammen med monokrome HP LaserJet-enheder.	A4 (210 x 297 mm), 50 ark pr. kasse	922296U/Asien/Stillehavsområdet og Europa
Specifikationer: 4,3 mm (tykkelse).		

B Service og support

Hewlett-Packard erklæring om begrænset garanti

HP-PRODUKT

DEN BEGRÆNSEDE GARANTIS VARIGHED

Printerne HP LaserJet P3005, P3005d, P3005n, P3005dn og P3005x Et års begrænset garanti

HP garanterer over for dig, slutbrugeren, at HP-hardware og ekstraudstyr vil være fri for fejl i materialer og fabrikationsfejl efter købsdatoen i ovennævnte periode. Hvis HP modtager meddelelser om sådanne fejl i garantiperioden, vil HP efter eget valg enten reparere eller udskifte produkter, som viser sig at være defekte. Erstatningsprodukter kan enten være nye eller have samme ydeevne som et nyt produkt.

HP garanterer, at der efter købsdatoen, i ovennævnte periode, ikke opstår fejl i HP-softwaren i forbindelse med udførelse af programinstruktionerne på grund af materiale- og håndværksmæssige fejl, når softwaren installeres og bruges korrekt. Hvis HP modtager besked om sådanne fejl i garantiperioden, erstatter HP software, der ikke udfører programinstruktionerne på grund af sådanne fejl.

HP indestår ikke for, at driften af HP-produkter vil være uafbrudt eller fejlfri. Hvis HP ikke kan reparere eller udskifte et produkt inden for en rimelig periode som garanteret, har du ret til at få købsprisen tilbage mod straks at returnere produktet.

HP-produkter kan indeholde genfremstillede dele, der driftsmæssigt svarer til nye, eller som har været udsat for lejlighedsvis brug.

Garantien dækker ikke fejl eller skader, der er fremkommet ved (a) forkert eller utilstrækkelig vedligeholdelse eller kalibrering, (b) software, interface, dele eller forbrugsvarer, der ikke er leveret af HP, (c) uautoriserede ændringer eller forkert brug, (d) drift på steder, der ligger uden for de angivne miljøspecifikationer for produktet, eller (e) forkert placering og vedligeholdelse.

I DET OMFANG DET TILLADES AF LOKAL LOVGIVNING, ER OVENSTÅENDE GARANTI EKSKLUSIV, OG INGEN ANDEN MUNDTLIG ELLER SKRIFTLIG GARANTI ELLER BETINGELSE ER UDTRYKKELIG ELLER UNDERFORSTÅET, OG HP FRASKRIVER SIG UDTRYKKELIGT ETHVERT ANSVAR FOR UNDERFORSTÅEDE GARANTIER ELLER BETINGELSER FOR SALGBARHED, TILFREDSSTILLENDE KVALITET OG EGNETHED TIL BESTEMTE FORMÅL. I nogle lande/områder, stater eller provinser er begrænsninger af varigheden af en underforstået garanti ikke tilladt, hvorfor ovennævnte begrænsning eller fraskrivelse måske ikke omfatter dig. Denne garanti giver dig specifikke juridiske rettigheder, men du kan også have andre rettigheder, der varierer fra land/område til land/område, fra stat til stat eller fra provins til provins. HP's begrænsede garanti er gyldig i alle lande/områder og alle steder, hvor HP yder support på nærværende produkt, og hvor HP har markedsført produktet. Omfanget af den garantiservice, du modtager, kan variere afhængigt af de lokale standarder. HP ændrer ikke produktets form, udseende eller funktionalitet for at få det til at fungere i et land/område, hvor det ikke oprindeligt skulle fungere af juridiske eller lovgivningsmæssige årsager.

I DET OMFANG DET TILLADES AF LOKAL LOVGIVNING, ER BEFØJELSERNE I DENNE GARANTIERKLÆRING DINE ENESTE OG EKSCLUSIVE RETSBEFØJELSER. UNDTAGEN SOM ANGIVET

OVENFOR, ER HP ELLER HP'S LEVERANDØRER PÅ INTET TIDSPUNKT ANSVARLIGE FOR TAB AF DATA ELLER FOR DIREKTE, SPECIELLE, TILFÆLDIGE, FØLGESKADER (HERUNDER TAB AF PROFIT ELLER DATA) ELLER ANDRE SKADER, HVAD ENTEN DE ER BASERET PÅ KONTRAKT, SKADEVOLDENDE HANDLING ELLER ANDET. I nogle lande/områder, stater eller provinser er fraskrivelse eller begrænsning af tilfældige skader eller følgeskader ikke tilladt, hvorfor ovennævnte begrænsning eller fraskrivelse måske ikke omfatter dig.

GARANTIBETINGELSERNE I DENNE ERKLÆRING, UNDTAGEN I DET OMFANG LOVGIVNINGEN TILLADER DET, UDELUKKER, BEGRÆNSER ELLER MODIFICERER IKKE OG ER I TILLÆG TIL DE OBLIGATORISKE LOVBEEFALEDE RETTIGHEDER, SOM GÆLDER FOR SALGET AF DETTE PRODUKT TIL DIG.

Erklæring om begrænset garanti for tonerkassette

Dette HP-produkt garanteres at være fri for fejl i materialer og udførelse.

Denne garanti gælder ikke for produkter, der (a) er blevet genopfyldt, repareret, genfremstillet eller ændret på nogen måde, (b) har problemer forårsaget af forkert brug, forkert opbevaring eller brug uden for de angivne omgivelser for enhedsproduktet eller (c) er slidt efter almindelig brug.

Hvis du vil benytte garantitjenesten, skal du returnere produktet til købsstedet (med en skriftlig beskrivelse af problemet og udskriftsprøver) eller kontakte HP's kundesupport. Efter eget valg udskifter HP de produkter, der viser sig at være defekte, eller refunderer købsprisen.

I DET OMFANG DET TILLADES AF LOKAL LOVGIVNING, ER OVENNÆVNTE GARANTI EKSKLUSIV OG INGEN ANDEN GARANTI ELLER BETINGELSE, HVAD ENTEN DEN ER SKRIFTLIG ELLER MUNDTLIG, GÆLDER UDTRYKKELIGT ELLER UNDERFORSTÅET, OG HP FRALÆGGER SIG SPECIFIKT ENHVER UNDERFORSTÅET GARANTI ELLER BETINGELSE FOR SALGSBARHED, TILFREDSSTILLELSE KVALITET OG EGNETHED TIL BESTEMTE FORMÅL.

I DET OMFANG DET TILLADES AF LOKAL LOVGIVNING, ER HP ELLER DETS LEVERANDØRER UNDER INGEN OMSTÆNDIGHEDER ANSVARLIGE FOR DIREKTE, SÆRLIGE ELLER HÆNDELIGE SKADER, FØLGESKADER (HERUNDER TABT FORTJENESTE ELLER MISTEDE DATA) ELLER ANDRE SKADER, HVAD ENTEN DER ER TALE OM KONTRAKTBRUD, ERSTATNINGSFORPLIGTENDE RETSBRUD ELLER ANDRE FORHOLD.

GARANTIBETINGELSERNE I DENNE ERKLÆRING, UNDTAGEN I DET OMFANG LOVGIVNINGEN TILLADER DET, UDELUKKER, BEGRÆNSER ELLER MODIFICERER IKKE OG ER I TILLÆG TIL DE OBLIGATORISKE LOVBEEFALEDE RETTIGHEDER, SOM GÆLDER FOR SALGET AF DETTE PRODUKT TIL DIG.

HP Kundeservice

Onlinetjenester

For at få adgang til opdateret HP-enhedsspecifik software, produktoplysninger og support døgnet rundt via en internetforbindelse skal du besøge webstedet: www.hp.com/support/LJP3005.

Gå til www.hp.com/support/net_printing for at få oplysninger om den eksterne HP Jetdirect-printerserver.

HP Instant Support Professional Edition (ISPE) er en softwarepakke med webbaserede fejlfindingsværktøjer til desktopcomputere og udskrivningsprodukter. Gå til instantsupport.hp.com.

Telefonisk support

HP tilbyder gratis telefonsupport i garantiperioden. Du kan finde det telefonnummer, du skal ringe på i dit land/område, i den folder, der blev leveret sammen med enheden. Du kan også besøge www.hp.com/support/. Hav følgende oplysninger parat, når du ringer til HP: produktnavnet og serienummeret, købsdatoen og en beskrivelse af problemet.

Softwaretilbehør, drivere og elektroniske oplysninger

www.hp.com/go/LJP3005_software

Websiden for driverne er på engelsk, men du kan hente selve driverne på flere forskellige sprog.

Direkte bestilling af HP-ekstraudstyr eller -forbrugsvarer

- USA: www.hp.com/sbso/product/supplies.
- Canada: www.hp.ca/catalog/supplies
- Europa: www.hp.com/supplies
- Asien-Stillehavsområdet: www.hp.com/paper/

Hvis du vil bestille ægte HP-ekstraudstyr og -tilbehør, skal du gå til HP Parts Store på adressen www.hp.com/buy/parts (gælder kun i USA og Canada) eller ringe på 1-800-538-8787 (USA) eller 1-800-387-3154 (Canada).

Oplysninger om HP-service

Ring på 1-800-243-9816 (USA) eller 1-800-387-3867 (Canada) for at få oplysninger om HP-autoriserede forhandlere.

Hvis du bor uden for USA og Canada, skal du ringe til nummeret til kundesupport for dit land/område. Se den folder, der fulgte med i kassen med enheden.

HP-serviceaftaler

Ring til 1-800-HPINVENT (1-800-474-6836 (USA)) eller 1-800-268-1221 (Canada). Eller besøg webstedet for HP SupportPack og Carepaq™ Services på adressen www.hpexpress-services.com/10467a.

Hvis du vil have udvidet service, skal du ringe til 1-800-446-0522.

Software til HP Nem printervedligeholdelse

Brug Software til HP Nem printervedligeholdelse til at kontrollere enhedens status og indstillinger og til at få vist oplysninger om fejlfinding samt onlinedokumentation. Du skal have udført en komplet softwareinstallation for at kunne bruge Software til HP Nem printervedligeholdelse. Se [Brug af den integrerede webserver](#).

HP-support og -oplysninger til Macintosh-computere

Gå til www.hp.com/go/macosex for at få oplysninger om Macintosh OS X-support og HP-abonnementsservice til driveropdateringer.

Gå til www.hp.com/go/mac-connect for at se, hvilke produkter der specielt er udviklet til Macintosh-brugere.

HP-vedligeholdelsesaftaler

HP har flere typer vedligeholdelsesaftaler, der opfylder en lang række supportbehov. Vedligeholdelsesaftaler er ikke en del af standardgarantien. Supportservice kan variere efter område. Spørg din lokale HP-forhandler om, hvilke serviceydelser du har mulighed for at få.

Aftaler om service på stedet

HP har aftaler om service på stedet med forskellige svartider for at give dig det niveau af support, der passer bedst til dine behov.

Service på stedet næste dag

Denne aftale giver support den næste arbejdsdag efter en serviceanmodning. Der er mulighed for udvidede dækningstidspunkter og rejse ud over HP's angivne servicezoner i de fleste aftaler om service på stedet (mod ekstratillæg).

Ugentlig (mængde) service på stedet

Som en del af denne aftale aflægges der ugentlige besøg på stedet for organisationer med mange HP-produkter. Aftalen er forbeholdt steder med 25 eller flere arbejdsstationprodukter, herunder enheder, plottere, computere og diskdrev.

Indpakning af enheden

Hvis HP Kundeservice vurderer, at din enhed skal returneres til HP til reparation, skal du følge trinnene til indpakning af enheden nedenfor, før den afsendes.



FORSIGTIG! Transportskader, som opstår på grund af utilstrækkelig emballering, er kundens ansvar.

Sådan indpakkes enheden

1. Fjern og gem de DIMM-kort, som du har købt og sat i enheden. Fjern ikke det DIMM-modul, der blev leveret sammen med enheden.



FORSIGTIG! Statisk elektricitet kan beskadige DIMM-moduler. Når du håndterer DIMM-moduler, skal du enten bære et antistatisk håndledsbånd eller regelmæssigt røre ved overfladen af den antistatiske DIMM-pakning og derefter røre ved udækket metal på enheden. Se [Installation af hukommelse](#) vedr. udskiftning af DIMM-moduler.

2. Fjern og gem tonerkassetten.



FORSIGTIG! Det er *meget vigtigt* at fjerne tonerkassetten, før du sender enheden. En tonerkassette, som sidder i enheden under forsendelsen, vil lække og helt dække enhedens motor og andre dele med toner.

For ikke at beskadige tonerkassetten skal du undgå at berøre valsen på den og opbevare den i originalemballagen eller således, at den ikke udsættes for lys.

3. Fjern og gem strømkablet, interfacekablet og ekstraudstyr.

4. Hvis du har mulighed for det, skal du medsende eksempler på udskrifter og 50 til 100 ark papir eller andre medier, der ikke er udskrevet korrekt.
5. I USA skal du ringe til HP Customer Care for at få tilsendt ny emballage. I andre lande/områder skal du om muligt benytte originalemballagen. Hewlett-Packard anbefaler, at du forsikrer udstyret i forbindelse med forsendelsen.

Udvidet garanti

HP Support yder dækning på HP-hardwareproduktet og alle interne komponenter, der er leveret af HP. Hardwarevedligeholdelsen gælder for en periode på 1 til 3 år fra HP-produktets købsdato. Kunden skal købe HP Support inden for den fastsatte fabriksgaranti. Kontakt HP Kundeservice og supportgruppen for at få yderligere oplysninger.

C Specifikationer

- [Fysiske specifikationer](#)
- [Elektriske specifikationer](#)
- [Akustiske specifikationer](#)
- [Driftsmiljø](#)

Fysiske specifikationer

Tabel C-1 Enhedens mål

enhedsmodel	Højde	Dybde	Bredde	Vægt ¹
HP LaserJet P3005, P3005d, P3005n og P3005dn	275 mm	535 mm	490 mm	20,2 kg
HP LaserJet P3005x	404 mm	535 mm	490 mm	5200tn: 30,2 kg 5200dtn: 33,1 kg
Arkføder til 500 ark (ekstraudstyr)	130 mm	535 mm	490 mm	9 kg

¹ Uden tonerkassette

Tabel C-2 Enhedens mål med alle døre og bakker helt åbnet

enhedens model	Højde	Dybde	Bredde
HP LaserJet P3005, P3005d, P3005n og P3005dn	275 mm	980 mm	490 mm
HP LaserJet P3005x	404 mm	1090 mm	490 mm

Elektriske specifikationer



ADVARSEL! Strømkravene er baseret på det land/område, hvor enheden sælges. Konverter aldrig driftsspændinger. Dette kan beskadige enheden og gøre produktets garanti ugyldig.

Tabel C-3 Strømkrav

Specifikationer	Modeller til 110 volt	Modeller til 220 volt
Strømkrav	110 til 127 volt ($\pm 10\%$) 50/60 Hz (± 2 Hz)	220 til 240 volt ($\pm 10\%$) 50/60 Hz (± 2 Hz)
Nominel strømstyrke	7,0 amp.	4,0 amp.

Tabel C-4 Strømforbrug (gennemsnit, i watt)

Enhedsmodel	Udskriver	Klar	Dvale	Fra
HP LaserJet P3005	600 W	9 W	8,5 W	0,2 W
HP LaserJet P3005d	600 W	9 W	8,5 W	0,2 W
HP LaserJet P3005n	600 W	9 W	8,5 W	0,2 W
HP LaserJet P3005dn	600 W	9 W	8,5 W	0,2 W
HP LaserJet P3005x	600 W	9 W	8,5 W	0,2 W

¹ Værdier kan ændres uden varsel. Se www.hp.com/support/LJP3005 for at få opdaterede oplysninger.

² Tallene er de højeste værdier, der er målt med alle standardspændinger.

³ Standardtid fra klar- til dvaletilstand = 30 minutter.

⁴ Varmeafledning i klartilstand = 35 BTU/time.

⁵ Tid fra dvale til start af udskrivning = mindre end 8,5 sekunder.

⁶ Udskrivningshastigheden er 35 sider pr. minut.

Akustiske specifikationer

Tabel C-5 Lydeffekt- og lydtrykniveau

Lydeffektniveau	Erklæret ifølge ISO 9296
Udskriver	L_{wAd} = 6,5 Bel (A) [65 dB(A)]
Klar	Stort set lydløs
Lydtrykniveau	Erklæret ifølge ISO 9296
Udskriver	L_{pAm} = 51 dB (A)
Klar	Stort set lydløs

¹ Værdier kan ændres uden varsel. Se www.hp.com/support/LJP3005 for at få opdaterede oplysninger.

² Konfiguration testet: basisenhed, simpleksudskrivning i A4-format.

³ Udskrivningshastigheden er 35 sider pr. minut.

Driftsmiljø

Tabel C-6 Påkrævede forhold

Miljøforhold	Udskrivning	Opbevaring/standby
Temperatur (enhed og tonerkassette)	15° til 32,5°C	-20° til 40°C
Relativ luftfugtighed	10% til 80%	10% til 90%

D Lovgivningsmæssige oplysninger

Dette afsnit indeholder følgende lovgivningsmæssige oplysninger:

- [FCC-regulativer](#)
- [Produktets miljømæssige varetagesprogram](#)
- [Overensstemmelseserklæring](#)
- [Sikkerhedserklæringer](#)

FCC-regulativer

Dette udstyr er blevet afprøvet og fundet i overensstemmelse med kravene til en digital Klasse B-enhed i henhold til afsnit 15 i FCC-bestemmelserne. Disse begrænsninger er fastsat med henblik på at yde rimelig beskyttelse mod skadelige forstyrrelser i installationer i private boliger. Dette udstyr genererer, bruger og kan afgive radiofrekvensenergi. Hvis dette udstyr ikke installeres og anvendes i overensstemmelse med anvisningerne, kan det forårsage skadelige forstyrrelser i radiokommunikationsudstyr. Der er dog ingen garanti for, at der ikke vil forekomme forstyrrelser i en bestemt installation. Hvis dette udstyr forårsager skadelige forstyrrelser i radio- eller fjernsynsmodtagelse, hvilket kan fastslås ved at slukke og tænde for udstyret, opfordres brugeren til at forsøge at ubedre forstyrrelserne på en eller flere af følgende måder:

- Drej eller flyt den modtagende antenne.
- Forøg afstanden mellem udstyret og modtageren.
- Tilslut udstyret til en stikkontakt på et andet kredsløb end det, som modtageren er tilsluttet.
- Rådfør dig med forhandleren eller en erfaren radio-/tv-tekniker for at få hjælp.



Bemærk! Eventuelle ændringer eller modifikationer af printeren, som ikke udtrykkeligt er godkendt af HP, kan gøre brugerens ret til at anvende dette udstyr ugyldig.

Brug af et afskærmet printerkabel er påkrævet, for at Klasse B-begrænsningerne i afsnit 15 af FCC-bestemmelserne kan overholdes.

Produktets miljømæssige varetagelsesprogram

Beskyttelse af miljøet

Hewlett-Packard Company er engageret i levering af kvalitetsprodukter på en miljømæssigt ansvarlig måde. Dette produkt er udviklet med adskillige egenskaber, der minimerer indvirkningen på miljøet.

Ozonproduktion

Dette produkt genererer ingen nævneværdig ozongas (O₃).

Strømforbrug

Strømforbruget falder væsentligt i klar- og dvaletilstand, hvilket bevarer de naturlige ressourcer og sparer penge, uden at produktets høje ydeevne påvirkes. Dette produkt opfylder kriterierne for ENERGY STAR® (Version 3.0), som er et frivilligt program, der har til formål at fremme udviklingen af energieffektive kontorprodukter.



ENERGY STAR®- og ENERGY STAR-mærkerne er registreret i USA. Som ENERGY STAR®-partner har Hewlett-Packard Company fastslået, at dette produkt opfylder ENERGY STAR®-retningslinjerne for energieffektivitet. Yderligere oplysninger finder du på www.energystar.gov.

Tonerforbrug

Economode (sparetilstand) bruger markant mindre toner, hvilket kan forlænge tonerkassetens levetid.

Papirforbrug

Dette produkts manuelle/valgfri automatiske dupleksfunktion (to-sidet udskrivning, se [Udskrivning på begge sider af papiret](#) (Windows) eller [Udskrivning på begge sider af papiret](#) (Mac)) og funktionen N-up-udskrivning (funktionen til udskrivning af flere sider på én side) kan reducere papirforbruget og dermed belastningen af de naturlige ressourcer.

Plastik

Plastikdele på mere end 25 g er mærket i henhold til internationale standarder, så det er muligt at identificere plastik og bortskaffe det korrekt til genbrugsformål, når produktet skal kasseres.

HP LaserJet-forbrugsvarer til udskrivning

Det er nemt og gratis at returnere og genbruge de tomme HP LaserJet-tonerkassetter hos HP Planet Partners. HP er engageret i at levere nyudviklede produkter og tjenester af høj kvalitet på en miljømæssigt ansvarlig måde, lige fra design og fremstilling af produkter til distribution, behandling og genbrugsprocesser. Vi forsikrer dig, at returnerede HP LaserJet-tonerkassetter genbruges korrekt, idet de behandles, så værdifulde plastik- og metaldele kan anvendes i nye produkter, hvorved millioner af tons af affald undgår lossepladserne. Da denne tonerkassette genbruges med henblik på anvendelse

i nye materialer, returneres den ikke til dig. De tomme HP LaserJet-tonerkassetter genbruges på en forsvarlig måde, når de deltager i HP Planet Partners-programmet. Tak, fordi du tænker på miljøet!

I mange lande/områder kan forbrugsvarer til dette produkt (f.eks. tonerkassetter) afleveres til HP via HP Printing Supplies Returns and Recycling Program (HP's returnerings- og genbrugsprogram). I mere end 35 lande/områder har brugerne adgang til et tilbagetagelsesprogram, som er nemt og gratis at benytte. Oplysninger og instruktioner på flere sprog om programmet er vedlagt hver ny HP LaserJet-tonerkassette og -forbrugsvarepakke.

Oplysninger om HP's returnerings- og genbrugsprogram for forbrugsvarer

HP har siden 1992 tilbudt gratis returnering og genbrug af HP Laserjet-forbrugsvarer. I 2004 var HP Planet Partners for LaserJet Supplies tilgængelig på 85% af den del af verdensmarkedet, hvor HP LaserJet-forbrugsvarer sælges. Der findes frangerede og adresserede etiketter i instruktionsvejledningen i kassen til de fleste HP LaserJet-tonerkassetter. Du kan også få adgang til etiketter og masseforsendelseskasser via webstedet: www.hp.com/recycle.

Brug kun etiketten til at returnere tomme originale HP LaserJet-tonerkassetter. Brug ikke denne etiket til ikke-HP-kassetter, genpåfyldte eller genfremstillede kassetter eller returneringer, der er omfattet af garantien. Forbrugsvarer eller andre genstande, der utilsigtet sendes til HP Planet Partners-programmet, kan ikke returneres.

I 2004 blev mere end 10 millioner HP LaserJet-tonerkassetter genbrugt på verdensplan gennem HP Planet Partners-genbrugsprogrammet til forbrugsvarer. Disse rekordstore mængder repræsenterer 13 millioner kilo tonerkassettemateriale, som har undgået lossepladserne. På verdensplan genbruger HP gennemsnitligt 59% af tonerkassetens vægt, dvs. primært plastik- og metaldele. Plastik- og metaldelene anvendes til at fremstille nye produkter, f.eks. HP-produkter, -plastikbakker og -ruller. De resterende materialer bliver bortskaffet på en miljømæssigt ansvarlig måde.

- **Returnering i USA.** HP opfordrer til at sende flere enheder samtidigt med henblik på en mere miljømæssigt forsvarlig returnering af brugte kassetter og forbrugsvarer. Du skal blot pakke to eller flere kassetter sammen og bruge den frangerede, foradresserede amerikanske UPS-etiket, der følger med i pakken. Ring på nr. 1-800-340-2445 for at få flere oplysninger i USA, eller besøg HP's websted på www.hp.com/recycle.
- **Returnering uden for USA.** Ikke-amerikanske kunder skal besøge webstedet www.hp.com/recycle for at få yderligere oplysninger om HP's returnerings- og genbrugsprogram for forbrugsvarer.

Papir

Der kan anvendes genbrugspapir i dette produkt, hvis papiret opfylder de krav, der fremgår af *HP LaserJet Printer Family Print Media Guide*. Dette produkt er velegnet til brug af genbrugspapir i henhold til EN12281:2002.

Begrænsninger i materialet

Dette HP-produkt indeholder ikke kvikksølv.

Dette HP-produkt indeholder et batteri, der muligvis kræver særlig håndtering ved slutningen af batteriets levetid. De batterier, der findes i produktet, eller som leveres af Hewlett-Packard til dette produkt, omfatter følgende:

HP LaserJet P3005-enhed	
Type	Karbonmonofluoridlitium-batterier BR1632
Vægt	1,5 g
Placering	På processorkortet
Kan fjernes af bruger	Nej



廢電池請回收

Hvis du ønsker oplysninger om genbrug, kan du besøge www.hp.com/recycle eller kontakte de lokale myndigheder. Du kan også kontakte Electronics Industries Alliance: www.eiae.org.

Bortskaffelse af produktaffald i private husholdninger i EU



Dette symbol på produktet eller emballagen angiver, at produktet ikke må bortskaffes sammen med dit øvrige husholdningsaffald. Det er derimod dit ansvar at bortskaffe produktaffaldet ved at aflevere det på et angivet indsamlingssted for genbrug af elektronisk affald og elektronisk udstyr. Separat indsamling og genbrug af produktaffaldet i forbindelse med bortskaffelsen er medvirkende til at bevare naturens ressourcer og sikrer, at affaldet bliver genbrugt på en sundheds- og miljømæssigt korrekt måde. For at få yderligere oplysninger om, hvor du kan aflevere produktaffald til genbrug, skal du kontakte kommunen, dit renovationsfirma eller den butik, hvor du købte produktet.



Dataark vedrørende materialesikkerhed (MSDS)

MSDS (Material Safety Data Sheets) for forbrugsvarer, der indeholder kemiske stoffer (f.eks. toner), kan rekvireres på HP's websted på www.hp.com/go/msds eller www.hp.com/hpinfo/community/environment/productinfo/safety.

Kilder med yderligere oplysninger

Sådan får du oplysninger om disse miljømæssige emner:

- Profilark for produktmiljøbeskyttelse for dette og mange relaterede HP-produkter
- HP's engagement i forhold til miljøet
- HP's miljøstyringssystem
- HP's tilbageleverings- og genbrugsprogram ved slutningen af produkternes levetid
- Dataark vedrørende materialesikkerhed

Besøg <http://www.hp.com/go/environment> eller <http://www.hp.com/hpinfo/community/environment/productinfo/safety>.

Overensstemmelseserklæring

Overensstemmelseserklæring

Overensstemmelseserklæring

i henhold til ISO/IEC 17050-1 og EN 17050-1

Producentens navn: Hewlett-Packard Company
Producentens adresse: 11311 Chinden Boulevard,
Boise, Idaho 83714-1021, USA

erklærer, at dette produkt

Produktnavn: HP LaserJet P3005 Series
Inklusive: Ekstra inputbakke til 500 ark Q7817A

Lovpligtigt modelnummer³⁾: BOISB-0406-02

Produktindstillinger: ALLE

Tonerkassetter: Q7551A/Q7551X

er i overensstemmelse med følgende produktspecifikationer:

Sikkerhed: IEC 60950-1:2001 / EN60950-1: 2001 +A11
IEC 60825-1:1993 +A1 +A2 / EN 60825-1:1994 +A1 +A2 (Klasse 1 Laser/LED-produkt)
GB4943-2001

EMC: CISPR22:1993 +A1 +A2 / EN 55022:1994 +A1 +A2 - Klasse B¹⁾
EN 61000-3-2:2000
EN 61000-3-3:1995 +A1
EN 55024:1998 +A1 +A2
FCC-titel 47 CFR, afsnit 15 Klasse B²⁾/ICES-003, udgave 4
GB9254-1998, GB17625.1-2003

Supplerende oplysninger:

Produktet er således i overensstemmelse med kravene i EMC-direktiv 89/336/EØF og Lavspændingsdirektiv 73/23/EØF og bærer CE-mærket i overensstemmelse hermed.

1) Produktet er testet i en typisk konfiguration med Hewlett-Packard Personal Computer Systems.

2) Dette apparat er i overensstemmelse med afsnit 15 af FCC-bestemmelserne. Drift er underlagt følgende to betingelser: (1) dette produkt må ikke forårsage skadelig interferens, og (2) dette apparat skal acceptere al modtagen skadelig interferens, herunder interferens, der kan medføre uønsket drift.

4) Dette produkt er af lovgivningsmæssige årsager tildelt et lovpligtigt modelnummer. Dette nummer må ikke forveksles med markedsføringsnavnet eller produktnummeret (produktnumrene).

Boise, Idaho , USA

7. juni 2006

Kun vedr. regulative emner:

Kontakt i Australien: Product Regulations Manager, Hewlett-Packard Australia Ltd., 31-41 Joseph Street, Blackburn, Victoria 3130, Australien

Kontakt i Europa: Dit lokale Hewlett-Packard-salg- eller servicekontor eller Hewlett-Packard GmbH, Department HQ-TRE / Standards Europe, Herrenberger Strasse 140, , D-71034, Böblingen, (FAX: +49-7031-14-3143)

Kontakt i USA: Product Regulations Manager, Hewlett-Packard Company, PO Box 15, Mail Stop 160, Boise, ID 83707-0015, , (Tlf.: 208-396-6000)

Sikkerhedserklæringer

Lasersikkerhed

Center for Devices and Radiological Health (CDRH) i den amerikanske Food and Drug Administration har indført en række bestemmelser for laserprodukter, der er fremstillet siden d. 1. august 1976.

Produkter på det amerikanske marked skal overholde disse bestemmelser. Enheden er klassificeret som et "Klasse 1"-laserprodukt under Radiation Performance Standard i henhold til Radiation Control for Health and Safety Act fra 1968 på foranledning af det amerikanske Department of Health and Human Services (DHHS). Da den stråling, der udsendes inden i enheden, er fuldstændig begrænset og omgivet af beskyttelseslag og udvendig afdækning, kan laserstrålen ikke nå ud ved almindelig brugerbetjening.



ADVARSEL! Brug af kontroller, justeringsændringer eller udførelse af procedurer ud over dem, der er specificeret i denne brugervejledning, giver risiko for farlig stråling.

Canadiske DOC-regulativer

Complies with Canadian EMC Class B requirements.

« Conforme à la classe B des normes canadiennes de compatibilité électromagnétiques. « CEM ». »

VCCI-erklæring (Japan)

この装置は、情報処理装置等電波障害自主規制協議会（VCCI）の基準に基づくクラスB情報技術装置です。この装置は、家庭環境で使用することを目的としていますが、この装置がラジオやテレビジョン受信機に近接して使用されると、受信障害を引き起こすことがあります。
取扱説明書に従って正しい取り扱いをして下さい。

Erklæring vedrørende strømledning (Japan)

製品には、同梱された電源コードをお使い下さい。
同梱された電源コードは、他の製品では使用出来ません。

EMI-erklæring (Korea)

B급 기기 (가정용 정보통신기기)

이 기기는 가정용으로 전자파적합등록을 한 기기로서
주거지역에서는 물론 모든지역에서 사용할 수 있습니다.

Erklæring om lasersikkerhed gældende for Finland

Luokan 1 laserlaite

Klass 1 Laser Apparatus

HP LaserJet P3005, P3005d, P3005n, P3005dn, P3005x, laserkirjoitin on käyttäjän kannalta turvallinen luokan 1 laserlaite. Normaalisissa käytössä kirjoittimen suojakotelointi estää lasersäteiden pääsyn laitteen ulkopuolelle. Laitteen turvallisuusluokka on määritetty standardin EN 60825-1 (1994) mukaisesti.

VAROITUS !

Laitteen käyttäminen muulla kuin käyttöohjeessa mainitulla tavalla saattaa altistaa käyttäjän turvallisuusluokan 1 ylittävälle näkymättömälle lasersäteilylle.

WARNING !

Om apparaten används på annat sätt än i bruksanvisning specificerats, kan användaren utsättas för osynlig laserstrålning, som överskrider gränsen för laserklass 1.

HUOLTO

HP LaserJet P3005, P3005d, P3005n, P3005dn, P3005x - kirjoittimen sisällä ei ole käyttäjän huollettavissa olevia kohteita. Laitteen saa avata ja huoltaa ainoastaan sen huoltamiseen koulutettu henkilö. Tällaiseksi huoltotoimenpiteeksi ei katsota väriainekasetin vaihtamista, paperiradan puhdistusta tai muita käyttäjän käsikirjassa lueteltuja, käyttäjän tehtäväksi tarkoitettuja ylläpitotoimia, jotka voidaan suorittaa ilman erikoistyökaluja.

VARO !

Mikäli kirjoittimen suojakotelo avataan, olet alttiina näkymättömälle lasersäteilylle laitteen ollessa toiminnassa. Älä katso säteeseen.

WARNING !

Om laserprinterns skyddshölje öppnas då apparaten är i funktion, utsättas användaren för osynlig laserstrålning. Betrakta ej strålen. Tiedot laitteessa käytettävän laserdiodin säteilyominaisuuksista: Aallonpituus 775-795 nm Teho 5 m W Luokan 3B laser.

E Arbejde med hukommelses- og printerserverkort

Dette afsnit indeholder beskrivelser af hukommelsesfunktionerne for enheden samt udvidelsesvejledning.

- [Oversigt](#)
- [Installation af hukommelse](#)
- [Kontrol af DIMM-installation](#)
- [Lagring af ressourcer \(permanente ressourcer\)](#)
- [Aktivering af hukommelse for Windows](#)
- [Anvendelse af HP Jetdirect-printerserverkort](#)

Oversigt

Et DIMM-stik kan benyttes til at opgradere enheden med følgende enheder:

- Mere enhedshukommelse, DIMM-moduler, kan fås med 32, 48, 64, 128 og 256 MB.
- Andre DIMM-baserede enhedssprog og ekstraudstyr til enheden.

Se [Bestil dele, ekstraudstyr og forbrugsvarer](#) for at få oplysninger om bestilling.



Bemærk! SIMM-moduler (Single inline memory), der bruges i tidligere HP LaserJet-enheder, er ikke kompatible med enheden.

Enheden har også et EIO-stik til at udvide enhedens netværksmuligheder. EIO-stikket kan bruges til at opgradere enheden med en ekstra netværkstilslutning, f.eks. en trådløs printerserver, et netværkskort eller et tilslutningskort til en serial forbindelse eller en AppleTalk-forbindelse.



Bemærk! Nogle HP LaserJet P3005 series-enheder leveres med en netværksenhed, der allerede er installeret. EIO-stikket kan bruges til at udvide med netværksfunktioner ud over dem, der allerede er indbygget i enheden.

Udskriv en konfigurationsside for at finde ud af, hvor meget hukommelse der er installeret i enheden, eller for at finde ud af, hvad der er installeret i EIO-stikkene. Se [Brug af oplysningssider](#).

Installation af hukommelse

Du kan føje mere hukommelse til enheden, hvis du ofte udskriver kompleks grafik, udskriver PS-dokumenter (PostScript) eller bruger mange downloadede fonte. Ekstra hukommelse giver dig også mere fleksibilitet i forhold til understøttelse af joblagringsfunktioner, f.eks. hurtig kopiering.

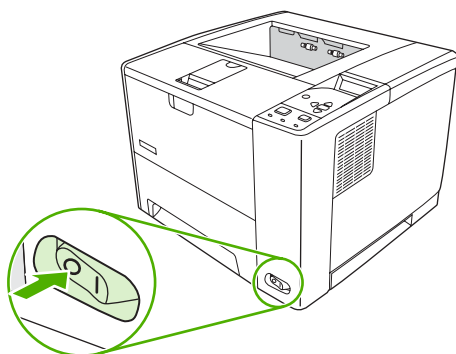
Installation af enhedshukommelse

⚠ FORSIGTIG! Statisk elektricitet kan beskadige DIMM-moduler. Ved håndtering af DIMM-moduler skal du enten bære et antistatisk armbånd eller hyppigt berøre overfladen på den antistatiske DIMM-pakke og derefter berøre et område udelukkende af metal på enheden.

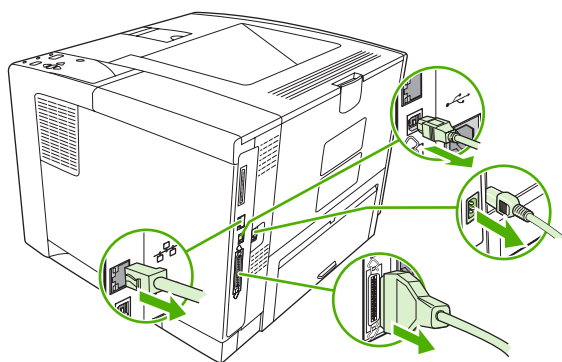
HP LaserJet P3005-enhederne leveres med ét DIMM-stik. Du kan eventuelt udskifte DIMM-modulet i stikket med et DIMM-modul med større hukommelse.

Hvis du ikke allerede har gjort det, skal du udskrive en konfigurationsside for at finde ud af, hvor meget hukommelse der er installeret i enheden, før du tilføjer mere hukommelse. Se [Brug af oplysningssider](#).

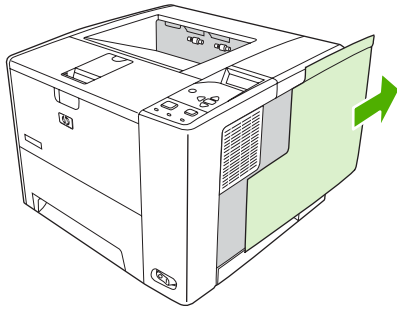
1. Når konfigurationssiden er udskrevet, skal du slukke enheden og tage netledningen ud.



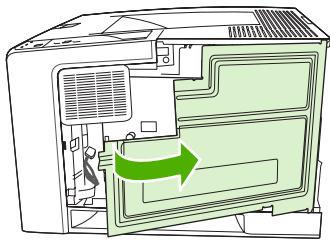
2. Tag alle interfacekabler ud.



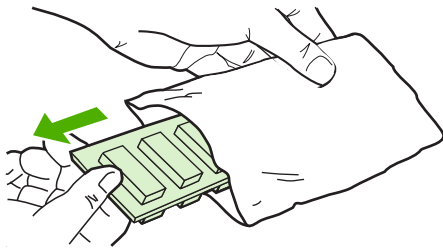
3. Fjern panelet i højre side ved at skubbe det mod enhedens bagside, indtil det glider fri af enheden.



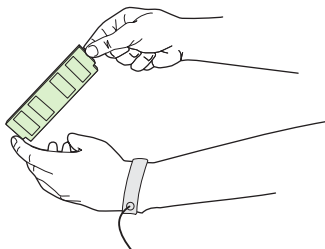
4. Åbn adgangslågen ved at trække i metaltappen.



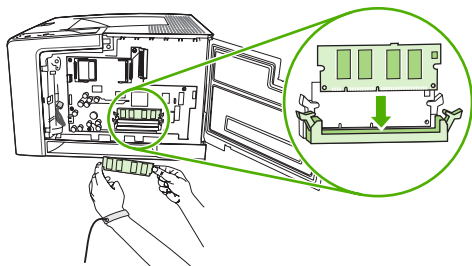
5. Tag DIMM-modulet ud af den antistatiske emballage.



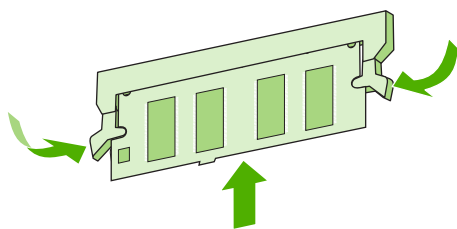
⚠ FORSIGTIG! Hvis du vil mindske risikoen for skader som følge af statisk elektricitet, skal du altid tage armbåndet til elektrostatisk afladning på eller røre ved overfladen på den antistatiske emballage, før du håndterer DIMM-moduler.



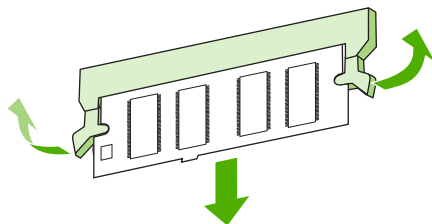
6. Hold DIMM-modulet i kanterne, og sørg for, at hakkene på DIMM-modulet flugter med DIMM-stikket (sørg for, at låsene på hver side af DIMM-stikket er åbne).



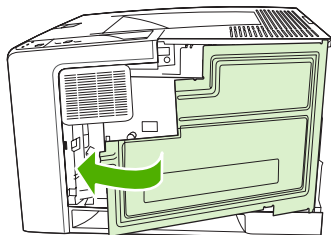
7. Tryk DIMM-modulet lige ind i stikket, og tryk hårdt. Sørg for, at låsene på hver side af DIMM-modulet klikker på plads.



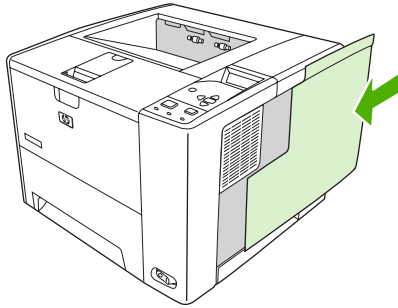
Bemærk! Et DIMM-modul fjernes ved først at åbne låsene.



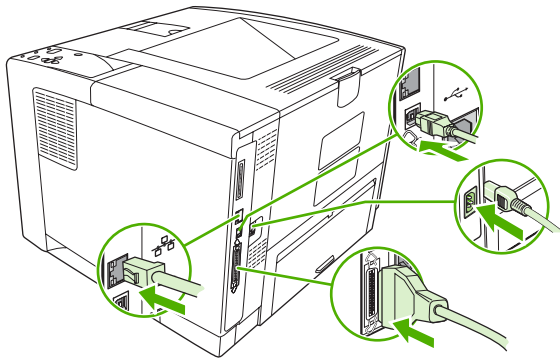
8. Luk adgangslågen, og tryk, indtil den klikker på plads.



9. Sæt det højre sidepanel på plads ved at lade justeringspilene flugte og skubbe panelet fremad, indtil det klikker på plads.



10. Tilslut interfacekablet eller -kablerne og netledningen igen.



11. Tænd enheden.

Kontrol af DIMM-installation

Når du har installeret DIMM-modulet, skal du kontrollere, at installationen blev fuldført.

Kontroller, at DIMM-modulet er installeret korrekt

1. Tænd enheden. Kontroller, at klarindikatoren er tændt, når enheden er færdig med startproceduren. Hvis der vises en fejlmeddelelse, er et DIMM-modul muligvis ikke installeret korrekt. Se [Meddelelser på kontrolpanelet](#).
2. Udskriv en konfigurationsside (se [Brug af oplysningssider](#)).
3. Kontroller hukommelsesafsnittet på konfigurationssiden, og sammenlign det med den konfigurationsside, der blev udskrevet før hukommelsesinstallationen. Hvis mængden af hukommelse ikke er forøget, er DIMM-modulet muligvis ikke installeret korrekt, eller det er beskadiget. Gentag installationsproceduren. Installer evt. et andet DIMM-modul.



Bemærk! Hvis du har installeret et enhedssprog (printersprog), skal du se afsnittet "Installerede printersprog og indstillinger" på konfigurationssiden. I dette område angives det nye enhedssprog.

Lagring af ressourcer (permanente ressourcer)

Hjælpeprogrammer eller job, du downloader til enheden, omfatter somme tider ressourcer (f.eks. fonte, makroer eller mønstre). Ressourcer, der internt er markeret som permanente, bevares i enheden, indtil du slukker den.

Følg nedenstående retningslinjer, hvis du bruger PDL-funktionen (Page Description Language – sidebeskrivelsessprog) til at markere ressourcer som permanente. Tekniske data findes i den relevante PDL-reference til PCL eller PS.

- Marker kun ressourcer som permanente, når det er absolut nødvendigt, at de bevares i hukommelsen, mens enheden er tændt.
- Permanente ressourcer bør kun sendes til enheden i begyndelsen af et udskriftsjob, og ikke mens enheden udskriver.



Bemærk! Misbrug af permanente ressourcer eller download af dem, mens enheden udskriver, kan påvirke enhedens ydeevne eller evne til at udskrive komplekse sider.

Aktivering af hukommelse for Windows

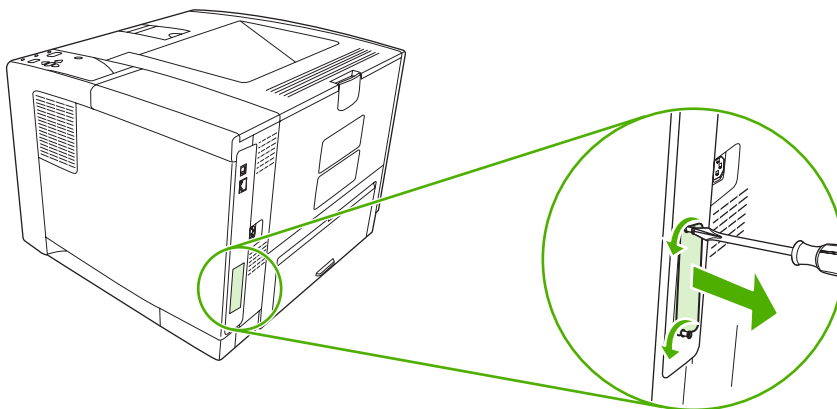
1. Vælg **Indstillinger** og **Printere** eller **Printere og faxenheder** i menuen **Start**.
2. Marker denne enhed, og vælg **Egenskaber**.
3. Klik på **Flere** under fanen **Konfigurer**.
4. Skriv eller vælg den samlede mængde hukommelse, som nu er installeret, i feltet **Samlet hukommelse**.
5. Klik på **OK**.
6. Gå til [Kontrol af DIMM-installation](#).

Anvendelse af HP Jetdirect-printerserverkort

Gør følgende, hvis du vil installere eller fjerne et EIO-kort

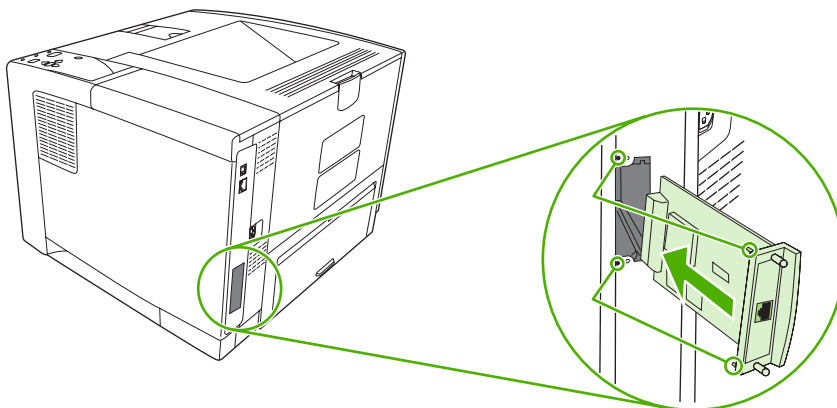
Installation af et HP Jetdirect-printerserverkort

1. Sluk enheden.
2. Fjern de to skruer og dækpladen fra EIO-stikket bag på enheden.

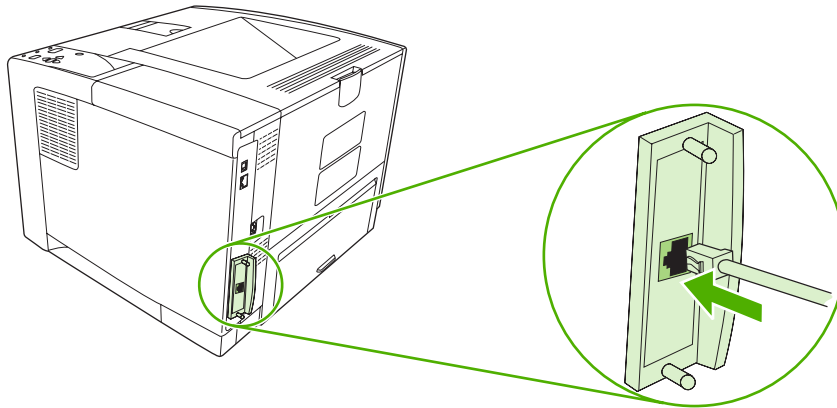


Bemærk! Smid ikke skruerne eller dækpladen væk. Gem dem til senere, hvis du fjerner EIO-kortet.

3. Sæt EIO-kortet i EIO-stikket, og spænd skruerne.



4. Tilslut det korrekte netværkskabel til EIO-kortet.



5. Tænd enheden, og udskriv en konfigurationsside, så du er sikker på, at den nye EIO-enhed genkendes. Se [Brug af oplysningssider](#).



Bemærk! Når du udskriver en konfigurationsside, udskrives der også en HP JetDirect-konfigurationsside, der indeholder oplysninger om netværkskonfiguration og status.

Fjernelse af et HP Jetdirect-printerserverkort

1. Sluk enheden.
2. Afbryd netværkskablets forbindelse til EIO-kortet.
3. Løsn de to skruer i EIO-kortet, og tag derefter EIO-kortet ud af EIO-stikket.
4. Sæt dækpladen fra EIO-stikket bag på enheden. Isæt de to skruer, og spænd dem.
5. Tænd enheden.

Ordliste

bakke Den beholder, der indeholder blanke medier.

BOOTP Forkortelse for "Bootstrap Protocol", en internetprotokol, som giver en computer mulighed for at finde sin egen IP-adresse.

DHCP Forkortelse for "dynamic host configuration protocol". Individuelle computere eller ydre enheder, der er tilsluttet til et netværk, bruger DHCP til at finde deres egne konfigurationsoplysninger, herunder IP-adressen.

DIMM Forkortelse for "dual inline memory module". Et lille kredsløbskort, der rummer hukommelseschips.

dupleks En funktion, som giver mulighed for udskrivning på begge sider af et ark papir. Kaldes også "to-sidet udskrivning".

EIO Forkortelse for "enhanced input/output". Et hardwareinterface, der bruges til at tilføje en printerserver, netværksadapter, harddisk eller andre dele, der kan tilsluttes HP-enheder.

Emuleret PostScript Software, der emulerer Adobe PostScript, et programmeringssprog, som beskriver udseendet af den udskrevne side. Enhedsproget vises som "PS" i mange menuer.

enhedsdriver Et softwareprogram, som en computer bruger til at få adgang til enhedsfunktioner.

fikseringsenhed Den anordning, som bruger varme til at fiksure toneren på papiret eller andet medie.

firmware Programinstrukser, der gemmes i en skrivebeskyttet hukommelsesenhed inden i enheden.

forbrugsvarer Materialer, som enheden bruger, og som skal udskiftes. Tonerkassetten udgør forbrugsvaren til denne enhed.

gengivelse Den proces, der foregår ved udskrivning af tekst eller grafik.

gråtone Diverse grå nuancer.

halvtonemønster Et halvtonemønster anvender forskellige størrelser blækprikker til at frembringe et tone-efter-tone-billede, f.eks. et fotografi.

HP Jetdirect HP-produkt til netværksudskrivning.

HP Web Jetadmin En HP-varemærkeregistreret webbaseret software til enhedskontrol, som du kan bruge på en computer til at styre eksterne enheder, der er tilsluttet en HP Jetdirect-printerserver.

hukommelseskode En hukommelsespartition med en specifik adresse.

I/O Forkortelse for "input/output", der henviser til computerportindstillinger.

IP-adresse Det entydige nummer, der er tildelt en computerenhed, som er tilsluttet et netværk.

IPX/SPX Forkortelse for "internetwork packet exchange/sequenced packet exchange".

kalibrering Den proces, hvor enheden foretager interne justeringer for at opnå den bedst mulige udskriftskvalitet.

kontrolpanel Det område på enheden, der indeholder knapper og et display. Brug kontrolpanelet til at angive indstillinger for enheden og til at få oplysninger om status for enheden.

medier Papiret, etiketterne, transparenterne eller andet materiale, som enheden udskriver billedet på.

monokrom Sort og hvid. Uden farver.

netværk Et system med computere, som er tilsluttet til hinanden via telefonkabler eller andet med henblik på informationsdeling.

netværksadministrator En person, der administrerer et netværk.

overføringsenhed Det sorte plastbånd, der transporterer medier i enheden og overfører toner fra tonerkassetten til medierne.

PCL Forkortelse for "Printer Control Language".

pixel Forkortelse for "picture element", der er den mindste områdeenhed i et billede, som vises på en skærm.

PJL Forkortelse for "device job language".

PostScript Et sidebeskrivelsessprog (varemærke).

PPD Forkortelse for "PostScript device description".

printersprog Særlige funktioner eller karakteristika for en enhed eller et enhedssprog.

RAM Forkortelse for "random access memory", en type computerhukommelse, der gemmer data, som kan ændres.

rasterbillede Et billede, der består af prikker

ROM Forkortelse for "read-only memory", en type computerhukommelse, der gemmer data, som ikke skal ændres.

sidebuffer Midlertidig enhedshukommelse til at opbevare sidedata på, mens enheden opretter et billede af siden.

skrifttype Et komplet sæt bogstaver, tal og symboler i et skriftsnit.

Software til HP Easy Printer Care (HP Nem printervedligeholdelse) Software, der gør det muligt at spore og vedligeholde enheder fra din computer.

standard Den almindelige indstilling for hardware eller software.

TCP/IP En internetprotokol, der er blevet global standard for kommunikation.

toner Det fine sorte eller farvede pulver, som danner billedet på det udskrevne medie.

tovejskommunikation Tovejs dataoverførsel

udskriftsbakke En beholder til udskrevne sider.

Vælger Funktion på Macintosh, som giver dig mulighed for at vælge en enhed.

ydre enhed En hjælpeenhed, som f.eks. en enhed, et modem eller et lagersystem, der fungerer sammen med en computer.

Indeks

Symboler/tal

500 arks bakke. Se bakke 2
500 arks-bakke. Se bakke 3

A

A4
 understøttede formater 58
A4-papir, indstillinger 23, 24
A5
 understøttede formater 58
adgang nægtet 122
advarsler, angive 30
advarsler, e-mail 86, 94
afbryder, finde 5
afhjælpning, papirstop 31
afinstallere Macintosh-
 software 10
afsende enhed 168
aftaler om service på stedet 168
akustik, specifikationer 174
antal kopier, indstille standard 23
AppleTalk, indstille 32, 48
auto-fortsæt, indstilling 30
automatisk konfiguration,
 drivere 8
autoriserede forhandlere 166

B

B5
 understøttede formater 58
bageste udskriftsbakke
 finde 5
 udskrive til 70
bakke 1
 finde 5
 indstillinger 21
 manuel indføring,
 indstillinger 24
 opfylde 61
 papirstop, afhjælpe 131

 problemløsning 109, 110
 specialformat, indstillinger 23
 udskrive fra 29, 37, 63, 67
bakke 2
 finde 5
 indstillinger 21
 opfylde 63
 papirstop, afhjælpe 131
 problemløsning 109, 110
 udskrive fra 29, 37, 67
bakke 3
 fysiske specifikationer 172
 indstillinger 21
 papirstop, afhjælpe 131
 problemløsning 109, 110
 udskrive fra 29, 37, 67
 varenummer 159
bakker
 bruge, fejl 123
 dobbelt-sidede udskrivning 76,
 80
 finde 5
 formatfejl 127
 formatfejl, meddelelse 127
 fylde, meddelelse 125
 handling ikke tilgængelig,
 fejl 124
 ilægge papir 61
 indstillinger 21
 indstillinger for manuel
 indføring 24
 indsætte eller lukke,
 meddelelse 124
 inkluderede 2
 Macintosh-indstillinger 93
 papirstop, afhjælpe 131
 papirtyper (understøttede) 59
 problemløsning 109, 110
 registreringsindstillinger 25
 specialformat, indstillinger 23

 status, vise med HP
 Værktøjskasse 87
 test af papirgang 34
 tomme 122
 type- og
 formatmeddelelse 122
 understøttede
 papirformater 58
 uventede format- eller
 typefejl 118
 Vis mig hvordan, menu 18
 vælge 29, 37, 67
 åbne 122
bakker, udskrift
 test af papirgang 34
bakker, udskrifts
 krøllet papir,
 problemløsning 110
bakker, udskrifts-
 finde 5
 fuld, meddelelse 127
 papirstop, afhjælpe 134
 vælge 69
batterier medfølger 180
bedragerihotline 96
begge sider, udskrive på
 forbrugsside 20
 ilægge papir 79
 indstillinger for
 indbindingskant 23
 Macintosh-indstillinger 93
 problemløsning 111
 Vis mig hvordan, menu 18
begge sider, udskrivning på
 instruktioner til 75
begrænsninger i materialet 180
bekæmpelse af forfalskede
 forbrugsvarer 96

bestille
 forbrugsvarer gennem den
 integrerede webserver 91
 forbrugsvarer med HP
 Værktøjskasse 88
 medier, HP 160

bestilling
 varenumre til 159

billedgentagelse,
 problemløsning 149

blanke sider
 problemløsning 111
 udskrive 74
 udskriv ikke 25

blankt papir
 ilægge 65
 typer (understøttede) 59

Bonjour-indstillinger 94

bortskaffelse, slutningen af
 produktets levetid 180

bortskaffelse ved slutningen af
 produktets levetid 180

Bred A4, indstillinger 24

brevpapir
 fikseringstilstande 26
 ilægge 65

bruge forskellige papirtyper/
 omslag 74

bufferoverløbsfejl 117

bøjede sider 145

bølget papir,
 problemløsning 110, 146

C
 Canadiske DOC-regulativer 184
 Courier-font, indstillinger 24

D
 Data, indikator 15
 datatransmission, indstillinger 32
 dato, indstille 28, 114
 Dataark vedrørende
 materialesikkerhed
 (MSDS) 181
 DC-controller-fejl 119
 deaktivere
 AppleTalk 48
 DLC/LLC 48
 IPX/SPX 48
 netværksprotokoller 47

defekte billeder,
 problemløsning 139

dele, bestille 158

Diagnosticering, menu 34

DIMM-moduler
 få adgang til 5
 ikke-understøttede, fejl 119
 installere 189
 kontrollere installation 193
 tilgængelige typer 188
 varenumre 159

disk
 EIO-stik 188
 filoversigt, udskrive 20
 fjerne 197
 installere 196

DLC/LLC, indstille 32, 48

dobbeltsidet udskrivning
 forbrugsside 20
 ilægge papir 79
 indstillinger for
 indbindingskant 23
 instruktioner til 75
 Macintosh-indstillinger 93
 problemløsning 111
 Vis mig hvordan, menu 18

downloade software 7

dpi, indstillinger 27, 93

driftsmiljø
 specifikationer 175

drivere
 forudindstillinger
 (Macintosh) 78
 forudkonfiguration 8
 indstillinger 8, 9, 36
 inkluderede 3
 lynindstillinger (Windows) 72
 Macintosh,
 problemløsning 152
 Macintosh-indstillinger 78
 Opdater nu 8
 operativsystemer,
 understøttede 7
 Service, fane 77
 understøttede 7
 Windows-indstillinger 72

dupleksenhed
 bruge 75
 forbrugsside 20
 indstillinger 23

Macintosh-indstillinger 93
 papirstop, afhjælpe 136
 problemløsning 111
 test af papirgang 34
 udskrive med 79
 Vis mig hvordan, menu 18

dupleksudskrivning 58

dvaletilstand
 forsinkelse, indstille 29, 37
 slå til eller fra 38
 specifikationer for strøm 173

Dvaletilstand
 slå til eller fra 33

dårlig transmission, fejl 118

E
 EconoMode, indstille 27, 95
 Eftersyn, indikator 15

EIO-kort
 bufferoverløbsfejl 117
 dårlig transmission, fejl 118
 fjerne 197
 indstillinger 31
 installere 196
 stik 188
 varenumre 160

ekstraudstyr
 bestille 158
 varenumre 159

elektriske specifikationer 173

e-mail-advarsler 86, 94

Enhedsliste, HP
 Værktøjskasse 87

enhedssprog
 automatisk skifte 38
 fejl 128
 indstillinger 30

Enhedsstatus, HP
 Værktøjskasse 88

EPS-filer, problemløsning 153

erstat A4/letter 23

ethernet-kort, varenumre 160

etiketter
 fikseringstilstande 26
 ilægge 65
 specifikationer 55
 typer (understøttede) 59

Europæiske Union,
 bortskaffelse 181

executive
understøttede formater 58

F

fabriksindstillinger, gendanne 32
FastRes 3, 27

fejlfinding

Indstillinger for advarsler,
vindue, HP
Værktøjskasse 88

fejlmeldelser

alfabetisk liste 122
e-mail-advarsler 86, 94
hændelseslog 34
indikatorer, kontrolpanel 15
indstillinger 30, 39
Indstillinger for advarsler, HP
Værktøjskasse 88
numerisk liste 114
typer 113
Windows 151

fiksering

tilstande 26

fikseringsenhed

fejlfinding 119
garanti 165
installere, meddelelse 125

filbibliotek, udskrive 85

Filoverførsel, Macintosh 93

filoversigt, udskrive 20

Finsk erklæring om

lasersikkerhed 184

Firmwareopdatering,

Macintosh 93

firmwareopgraderingsfejlfinding 124,
125, 127

fjerne Macintosh-software 10

flere sider pr. ark 74, 79

foldet papir, problemløsning 146

fonte

Courier 24
EPS-filer, problemløsning 153
indstillinger 25
inkluderede 3
liste, udskrive 20, 85
overførsel til Macintosh 93
permanente ressourcer 194
problemløsning 156

forbrugsside 20

forbrugsside, udskrive 84

forbrugsvarer

bestille 158

bestille med HP

Værktøjskasse 88

bestille via den integrerede

webserver 91

e-mail-advarsler 86

forfalskning 96

fra andre producenter end

HP 95, 114, 124

genbruge 179

godkendelse 96

hukommelsesfejlfinding 114

status, få vist med HP Printer

Utility 93

status, få vist med integreret

webserver 89

status, vise med HP

Værktøjskasse 87

statusside, udskrive 20, 84

udskifte tonerkassetter 98

udskiftningsintervaller 95

forbrugsvarer, status

kontrolpanel, meddelelser 15

forbrugsvarer fra andre producenter

end HP 95, 114, 124

forfalskede forbrugsvarer 96

forhullet papir

fikseringstilstande 26

formatfejlfinding 127

formatfejlfinding, meddelelse 127

forstørre dokumenter 73

fortrykt papir

fikseringstilstande 26

fortsæt automatisk, indstilling 39

forudindstillinger (Macintosh) 78

forudkonfiguration, driver 8

fugtighed

problemløsning 139

funktioner 2, 3

fylde bakke, meddelelse 125

fysiske specifikationer 172

følgebrev 78

første side

blank 74

bruge andet papir 74, 78

G

garanti

overførselsenhed og

fikseringsenhed 165

produkt 163

tonerkassette 165

udvidet 169

gateway, angive standard 47

gemme ressourcer,

hukommelse 194

gemt job

slette 82

udskrive 82

genbruge 179

gendanne

standardindstillinger 32

Generel beskyttelsesfejlfinding –

undtagelses-OE 151

grå baggrund,

problemløsning 143

H

hastighed

datatransmission,

indstillinger 32

opløsning, indstillinger 27

problemløsning 104, 107,

110

sider pr. minut 2

Hent job, menu 19

hjulmærker, problemløsning 147

Hjælp, knap, kontrolpanel 15

hjælp, Vis mig hvordan, menu 18

Hjælp til handicappede-

funktioner 4

HP's hotline for bedrageri 96

HP-autoriserede forhandlere 166

HP Driverforudkonfiguration 8

HP Instant Support Professional

Edition (ISPE) 166

HP Jetdirect-printerserver

fejlfinding 122

fjerne 197

indstillinger 32

installere 196

konfigurere 49

modeller med 2

varenumre 160

HP Kundeservice 166

HP-medier, bestille 160

HP Printer Utility 93
 HP Printer Utility, Macintosh 10, 93
 HP SupportPack 169
 HP Web Jetadmin 10, 92
 HP Værktøjskasse
 indstillinger 87
 understøttede browsere 11
 åbne 87
 hukommelse
 automatisk konfiguration 8
 forbrugsvarefejl 114
 ikke-understøttet RAM, fejl 119
 inkluderet 2, 9
 installere DIMM-moduler 189
 kontrollere installation 193
 opgradere 188
 permanente ressourcer 194
 RAM-disk, fejl 123
 RAM-disk, indstillinger 31, 41
 rengøring af disk 127
 utilstrækkelig 117, 124
 varenumre 159
 hullet papir
 fikseringstilstande 26
 hurtige kopijob 28
 hvide streger eller pletter, problemløsning 147
 hændelseslog 34
 højre sidepanel, finde 5

I
 I/O bufferoverløbsfejl 117
 I/O-menu 31
 ilægge
 Vis mig hvordan, menu 18
 ilægge medier
 special 65
 indikatorer, kontrolpanel 15
 indpakke enheden 168
 indstillinger
 drivere 9
 forudindstillinger til driver (Macintosh) 78
 gendanne standarder 32
 kontrolpanel 14, 36
 lynindstillinger (Windows) 72
 prioritet 8

Indstillinger, fane, integreret webserver 90
 Indstillinger for advarsler, vindue, HP Værktøjskasse 88
 indstillinger for
 indbindingskant 23
 indsæt eller luk bakke, meddelelse 124
 inflat-fejl 124
 inputbakker. Se bakker
 installationsprogrammer, Windows 11
 installere
 EIO-kort 196
 hukommelse (DIMM-moduler) 189
 Instant Support Professional Edition (ISPE) 166
 integreret I/O
 bufferoverløbsfejl 117
 integreret I/O
 transmissionsfejl 118
 integreret webserver 10, 89
 intern klokkeslætsfejl 114
 Intet system, fejl 120
 IP-adresse
 Macintosh, problemløsning 152
 vise 28, 36
 IPX/SPX-indstilling 32, 48

J
 Japansk VCCI-erklæring 184
 Jetadmin, HP Web 10, 92
 Jetdirect-printerserver
 fejl 122
 fjerne 197
 indstillinger 32
 installere 196
 konfigurere 49
 modeller med 2
 varenumre 160
 job
 Hent job, menu 19
 ikke formateret korrekt 108
 Macintosh-indstillinger 93
 slette gemte 82
 standset, problemløsning 107

udskrive gemte 82
 udskrives ikke, problemløsning 106

K
 kabler
 parallel, tilslutte 44
 USB, tilslutte 45
 varenumre 160
 karton
 fikseringstilstande 26
 formater (understøttede) 59
 ilægge 65
 retningslinjer for brug 56
 kassetter
 bestille via den integrerede webserver 91
 EconoMode 27, 95
 fra andre producenter end HP 95
 funktioner 4
 garanti 165
 genbruge 179
 godkendelse 96
 lav 30, 39
 opbevaring 95
 originale HP 95
 papirstop, afhjælpe 132
 status, vise med HP Værktøjskasse 87
 statusmeddelelser 15
 tomme 30, 40
 tæthed, indstillinger 28
 udskifte 98
 udskiftningsintervaller 95
 varenumre 159
 Klar, indikator 15
 klokkeslæt, indstille 28, 114
 klokkeslætsfejl 114
 klæbende etiketter. Se etiketter
 knapper, kontrolpanel 15
 kode-CRC-fejl 125
 kommunikation, indstillinger 32
 konfigurationsside
 Macintosh 93
 problemløsning 105
 udskrive 84
 kontrolpanel
 adgang nægtet 122

- dato/klokkeslæt, indstillinger 28
- Diagnostisering, menu 34
- display 15
- finde 5
- Hent job, menu 19
- I/O-menu 31
- indikatorer 15
- indstillinger 8, 14, 36
- knapper 15
- Konfigurer enhed, menu 23
- meddelelser, alfabetisk liste 122
- meddelelser, numerisk liste 114
- meddelelsestyper 113
- menuer 17
- Nulstilling, menu 32
- Oplysninger, menu 20
- Papirhåndtering, menu 21
- problemløsning 105
- renseside, udskrive 101
- sletbar advarsel, indstillinger 30
- sprog, vælge 31, 41
- Systemkonfig., menu 28
- Udskriftskvalitet, menu 25
- Udskriv, menu 23
- Vis mig hvordan, menu 18
- konvolut
 - understøttede formater 58
- konvolutter
 - ilægge 65
 - krøllede, problemløsning 146
 - margener 55
 - opbevare 55, 60
 - specifikationer 54
 - standardformat, indstille 23
 - typer (understøttede) 59
- kopier, standardantal af 23
- Koreansk EMI-erklæring 184
- kraftigt papir
 - fikseringstilstande 26
 - ilægge 65
 - retningslinjer for brug 56
 - typer (understøttede) 59
- krøllet papir,
 - problemløsning 110, 146
- kundesupport
 - HP Printer Utility-sider 93
- indpakke enheden 168
- integreret webserver 91
- Linux 155
- online 166
- kvalitet. Se udskriftskvalitet
- L**
- lager, job
 - Macintosh-indstillinger 93
- lagring, job
 - Hent job, menu 19
 - indstillinger 28
- langsom udskrivning,
 - problemløsning 107, 110
- lasersikkerhed,
 - meddelelser 184
- legal
 - understøttede formater 58
- legal-papir, beskårne
 - margener 156
- letter
 - understøttede formater 58
- Letter, erstatte A4-indstillinger 23
- lige papirgang 70
- liggende
 - angive som standard 25
- linjeafstand, angive standard 25
- Linux-drivere 7, 155
- lodret afstand, angive
 - standard 25
- LPT-fejlmeddelelser 151
- luftfugtighed
 - specifikationer 175
- lynindstillinger 72
- lys udskrift
 - angive tonertæthed 28
 - problemløsning 141
- løbe tør for toner 30, 40
- løs toner, problemløsning 144
- Låseressourcer, Macintosh 93
- låste menuer 122
- M**
- Macintosh
 - AppleTalk 48
 - AppleTalk-indstillinger 32
 - drivere, problemløsning 152
 - drivere, understøttede 7
 - driverindstillinger 9, 78
 - fjerne software 10
 - HP Printer Utility 93
 - problemer,
 - problemøsning 152
 - software 9
 - softwarekomponenter 11
 - support 167
 - understøttede
 - operativsystemer 7
 - USB-kort, problemløsning 153
- manuel indføring
 - indstillinger 24, 29
 - meddelelser 126
- margener
 - indstillinger 25
 - konvolutter 55
 - legal-papir,
 - problemløsning 156
- meddelelser
 - alfabetisk liste 122
 - e-mail-advarsler 86, 94
 - hændelseslog 34
 - indikatorer, kontrolpanel 15
 - indstillinger 30, 39
 - Indstillinger for advarsler, HP
 - Værktøjskasse 88
 - numerisk liste 114
 - typer 113
 - Windows 151
- medier
 - A4, indstillinger 23, 24
 - bakke, indstillinger 21
 - bakkevalg 29, 37, 67
 - dokumentformat, vælge 73
 - forbrugsside 20
 - formater, understøttede 58
 - første side 74, 78
 - HP, bestille 160
 - krøllede 110, 146
 - lægge i bakke 1 61
 - lægge i bakke 2 63
 - opbevare 60
 - problemløsning 139
 - problemløsning for
 - bakker 110
 - sider pr. ark 74, 79
 - skæve 145
 - special, ilægge 65
 - specialformat 23, 73
 - specifikationer 53, 54, 58
 - standardformat, indstille 23

- tosidet udskrivning 58
- typer (understøttede) 59
- uventede format- eller typefejl 118
- Vis mig hvordan, menu 18
- vælge 52
- Menuen Konfigurer enhed 23
- menuer, kontrolpanel
 - adgang 15, 17
 - adgang nægtet 122
 - Diagnosticering 34
 - Hent job 19
 - I/O 31
 - Konfigurer enhed 23
 - Nulstillinger 32
 - Oplysninger 20
 - Papirhåndtering 21
 - Systemkonfig. 28
 - Udskriftskvalitet 25
 - Udskriv 23
 - Vis mig hvordan 18
- menuoversigt 20
- menuoversigt, udskrive 84
- miljøbeskyttelsesprogram 179
- miljø for enhed
 - problemløsning 139
 - specifikationer 175
- misdannede tegn,
 - problemløsning 145
- modeller, sammenligning af funktioner 2
- multifunktionsbakke. Se bakke 1
- mørk, indstille 28

N

netværk

- AppleTalk 48
- deaktivere protokoller 47
- HP Jetdirect-printerservere, modeller med 2
- HP Web Jetadmin 92
- indstillinger 32
- IP-adresse 46
- konfigurere 46
- Macintosh-indstillinger 94
- port, finde 6
- problemløsning ved udskrivning 150
- standardgateway 47
- undernetmaske 46

- Netværk, fane, integreret webserver 90
- Nulstilling, menu 32
- n-up-udskrivning 74, 79

O

- omslagssider 74
- onlinesupport 166
- opbevare
 - konvolutter 55, 60
 - papir 60
 - tonerkassetter 95
- Opdater nu-funktionen, drivere 8
- opfylde
 - bakke 1 61
 - bakke 2 63
- opfyldning
 - uventede format- eller typefejl 118
- opgradere hukommelse 188
- Oplysninger, fane, integreret webserver 89
- Oplysninger, menu 20
- oplysningssider 84
- opløsning
 - funktioner 3
 - indstillinger 27, 93
 - problemløsning vedr. kvalitet 139
- ordliste 199
- overensstemmelseserklæring 183
- overføringsenhed, garanti 165
- Overholder Energy Star-standarden 3

P

- pakke enhed 168
- papir
 - A4, indstillinger 23, 24
 - bakke, indstillinger 21
 - bakkevalg 29, 37, 67
 - dokumentformat, vælge 73
 - fikseringstilstande 26
 - forbrugsside 20
 - formater, understøttede 58
 - første side 74, 78
 - HP, bestille 160
 - krøllet 110, 146
 - lægge i bakke 1 61

- lægge i bakke 2 63
- opbevare 60
- problemløsning 139
- problemløsning for bakker 110
- sider pr. ark 74, 79
- skævt 145
- specialformat 23, 73
- specialmedier, ilægge 65
- specifikationer 53, 54, 58
- standardformat, indstille 23
- tosidet udskrivning 58
- typer (understøttede) 59
- uventede format- eller typefejl 118
- Vis mig hvordan, menu 18
- vælge 52
- Papirhåndtering, menu 21
- papir i specialformat
 - driverindstillinger 73
- papirretning
 - standard, indstille 25
- papirstop
 - afhjælpningsindstilling 31
 - almindelige årsager til 129
 - bakker, afhjælpe 131
 - dupleksenhed, afhjælpe 136
 - e-mail-advarsler 86
 - fejlmeldelser 116
 - hyppige 137
 - placeringer 130
 - tonerkassetteområde, afhjælpe 132
 - udbedring 130
 - udbedringsindstilling 40
 - udskriftsbakke, afhjælpe 134
 - udskriftskvalitet efter 139
 - Vis mig hvordan, menu 18
- parallelkabel
 - længde, maksimal 44
- parallelkommunikation, indstillinger 32
- parallelle bufferoverløbsfejl 117
- parallelport
 - finde 6
 - inkluderet 2
 - tilslutte 44
- parallelt kabel
 - varenummer 160

- PCL, angive som
 - enhedssprog 30
 - PCL-drivere 7
 - PCL-fontliste, udskrive 20
 - PDF-fejlsider 24
 - permanente ressourcer 194
 - permanent lager, fejl 120
 - pletter, problemløsning 141, 142, 147
 - porte
 - finde 6
 - inkluderede 2, 3
 - LPT-fejlmeddelelser 151
 - parallel 44
 - problemløsning i
 - Macintosh 153
 - USB 45
 - PostScript
 - angive som enhedssprog 30
 - problemløsning 156
 - PostScript-fejlsider
 - indstillinger 24
 - problemløsning 106
 - PostScript Printer Description-filer (PPD-filer)
 - inkluderet 9
 - PPD'er
 - problemløsning 152
 - PPD-filer
 - inkluderet 9
 - PPD-filer (PostScript Printer Description)
 - problemløsning 152
 - prikker, problemløsning 141, 147
 - printerdrivere. *Se drivere*
 - printermodeller, sammenligning af funktioner 2
 - printersprog
 - automatisk skifte 38
 - fejl 128
 - indstillinger 30
 - printkvalitet. *Se udskriftskvalitet*
 - prioritet, indstillinger 8
 - problemløsning
 - bakker 110
 - bakkevalg 109
 - billedgentagelse 149
 - blanke sider 111
 - defekte billeder 139
 - dupleksudskrivning 111
 - e-mail-advarsler 86, 94
 - EPS-filer 153
 - fonte 156
 - grå baggrund 143
 - hastighed 104
 - hjulmærker 147
 - hvide pletter 147
 - hændelseslog 34
 - kontrolpanelets display 105
 - kontrolpanelmeddelelser, alfabetisk 122
 - kontrolpanelmeddelelser, numeriske 114
 - krøllet papir 110, 146
 - langsom udskrivning 107, 110
 - legal-papir 156
 - Linux 155
 - lys udskrift 141
 - Macintosh-problemer 152
 - meddelelser, typer 113
 - medier 139
 - miljø 139
 - netværksudskrivning 150
 - papirstop 130, 137
 - pletter 141
 - PostScript-problemer 156
 - PS-fejl 106
 - skæve sider 145
 - spredte streger 148
 - streger 142, 147
 - tekst 111
 - tekstkvalitet 145, 148
 - tilbagevendende fejl 144
 - tjekliste 104
 - udfald 142
 - udskriftskvalitet 139
 - udskrive
 - konfigurationsside 105
 - udskrivning 106, 107, 112
 - udtværet toner 143
 - utydelig udskrift 148
 - Windows-fejlmeddelelser 151
 - Vis mig hvordan, menu 18
 - processorhastighed 3
 - produktet indeholder ikke
 - kviksølv 180
 - ProRes 3
 - PS, angive som enhedssprog 30
 - PS-emuleringsdrivere 7
 - PS-fejlsider
 - indstillinger 24
 - problemløsning 106
 - PS-fontliste, udskrive 20
- R**
- RAM disk
 - fejl 123
 - RAM-disk
 - indstillinger 31, 41
 - reducere dokumenter 73
 - registreringsindstillinger 25
 - rengøring
 - udvendig 101
 - rengøring af disk 127
 - renseark 28
 - Resolution Enhancement technology (REt) 93
 - Resolution Enhancement Technology (REt) 27
 - ressourcelagring 194
 - REt (Resolution Enhancement technology) 93
 - REt (Resolution Enhancement Technology) 27
 - retning, papir
 - standard, indstille 25
 - RFU-indlæsningsfejl 127
- S**
- sammenligning af enheder 2
 - serielle bufferoverløbsfejl 118
 - serielle datafejl 118
 - service
 - HP-autoriserede
 - forhandlere 166
 - indpakke enheden 168
 - Service, fane 77
 - serviceaftaler 168
 - service på stedet næste dag 168
 - siden er for kompleks, fejl 117
 - sider pr. ark 74, 79
 - sider pr. minut 2
 - sikkerhedserklæringer 184
 - SIMM-moduler,
 - inkompatibilitet 188
 - skalere dokumenter 73
 - skæve sider 145
 - sletbare advarsler, indstille 30, 39

- software
 - afinstallere Macintosh 10
 - drivere 7
 - HP Easy Printer Care (HP Easy Printer Care (HP Nem printervedligeholdelse)) 11
 - HP Printer Utility 93
 - HP Web Jetadmin 10
 - HP Værktøjskasse 87
 - indstillinger 8, 36
 - integreret webserver 10
 - Macintosh 9, 11
 - understøttede
 - operativsystemer 7
 - websteder 7
 - Windows 11
 - Software til Easy Printer Care (Nem printervedligeholdelse) 11, 87
 - Software til HP Easy Printer Care (HP Easy Printer Care (HP Nem printervedligeholdelse)) 11
 - Software til HP Easy Printer Care (HP Nem printervedligeholdelse) 87
- special
 - understøttede formater 58
- specialformat, papir
 - bakke, indstillinger 23
- specialpapirformat
 - indstillinger 21
- specifikationer
 - akustik 174
 - driftsmiljø 175
 - elektriske 173
 - etiketter 55
 - funktioner 3
 - fysiske 172
 - konvolutter 54
 - medier 58
 - papir 53, 54
 - papirtyper 52
 - papirtyper (understøttede) 59
 - transparenter 56
 - understøttede
 - medieformater 58
 - specifikationer for energi 173
 - specifikationer for strøm 173
 - Spool32-fejl 151
 - sprog, enhed
 - automatisk skifte 38
 - fejl 128
 - indstillinger 30
 - sprog, kontrolpanel 31, 41
 - standardgateway, angive 47
 - standardindstillinger,
 - gendanne 32
 - standset udskrivning,
 - problemløsning 107, 127
 - statement
 - understøttede formater 58
 - status
 - e-mail-advarsler 86
 - forbrugsvarer, udskrive 20
 - HP Printer Utility,
 - Macintosh 93
 - integreret webserver 89
 - meddelelsetyper 113
 - software til HP
 - Værktøjskasse 87
 - status, forbrugsvarer
 - kontrolpanel, meddelelser 15
 - Stop, knap 15
 - streger, problemløsning 147, 148
 - strømspecifikationer 173
 - støj, specifikationer 174
 - stående
 - angive som standard 25
 - support
 - HP Printer Utility-sider 93
 - indpakke enheden 168
 - links, integreret webserver 91
 - Linux 155
 - online 166
 - Support, fane, HP
 - Værktøjskasse 87
 - SupportPack, HP 169
 - svarer ikke, problemløsning 112
 - symbolsæt 25
 - Systemkonfig., menu 28
 - Søg efter andre printere, vindue, HP
 - Værktøjskasse 88
 - sådan kontakter du HP 166
- T**
 - taster, kontrolpanel 15
 - TCP/IP-parametre, manuel konfiguration 46
 - tegn, misdannede 145
 - teknisk support
 - indpakke enheden 168
 - Linux 155
 - online 166
 - tekst, problemløsning
 - misdannede tegn 145
 - ulæselig 111
 - utydelig 148
 - temperaturspecifikationer 175
 - test 34
 - test af papirgang 34
 - tilbageholde, job
 - indstillinger 28
 - tilbageholdelse, job
 - Hent job, menu 19
 - tilbageholdte job
 - Hent job, menu på kontrolpanelet 19
 - indstillinger 28
 - slette 82
 - udskrive 82
 - tilbagevendende fejl,
 - problemløsning 144, 149
 - tilbehør
 - tilgængelige 3
 - timeoutindstillinger
 - dvaletilstand 29, 37
 - I/O 31
 - tilbageholdte job 28
 - tomt kontrolpanel 105
 - toner
 - EconoMode 27, 95
 - lav 30, 39
 - løbe tør for 30, 40
 - tæthed, indstille 28, 93
 - udskriftskvalitet,
 - problemløsning 143
 - tonerkassetter
 - bestille via den integrerede webserver 91
 - EconoMode 27, 95
 - fra andre producenter end HP 95
 - funktioner 4
 - garanti 165
 - genbruge 179
 - godkendelse 96
 - lav 30, 39
 - opbevaring 95
 - originale HP 95

- papirstop, afhjælpe 132
 - status, vise med HP
 - Værktøjskasse 87
 - statusmeddelelser 15
 - tomme 30, 40
 - tæthed, indstillinger 28
 - udskifte 98
 - udskiftningsintervaller 95
 - varenumre 159
 - toner lav 30, 39
 - tosidet udskrivning
 - forbrugsside 20
 - ilægge papir 79
 - indstillinger for
 - indbindingskant 23
 - instruktioner til 75
 - Macintosh-indstillinger 93
 - problemløsning 111
 - Vis mig hvordan, menu 18
 - tovejskommunikation,
 - indstillinger 32
 - transmissionsfejl 118
 - transparenter
 - fikseringstilstande 26
 - formater (understøttede) 59
 - HP, bestille 162
 - ilægge 65
 - specifikationer 56
 - tre huller, papir med
 - fikseringstilstande 26
 - tænd/sluk-knap, finde 5
 - tæthed
 - indstillinger 28, 93
 - problemløsning 141
- U**
- udbedring, papirstop 40, 130
 - udfald, problemløsning 142
 - udskifte tonerkassetter 98
 - udskriftsbakke, øverste
 - udskrive til 69
 - udskriftsbakker. Se bakker
 - udskriftsjob
 - ikke formateret korrekt 108
 - standset, problemløsning 107
 - tilbageholde 28
 - udskrives ikke,
 - problemløsning 106
 - udskriftskvalitet
 - billedfejl 139
 - billedgentagelse 149
 - gentagne fejl 144
 - grå baggrund 143
 - hjulmærker 147
 - hvide pletter 147
 - hvide streger 147
 - indstillinger 27
 - lys udskrift 141
 - løs toner 144
 - medier 139
 - miljø 139
 - misdannede tegn 145
 - papirstop, efter 139
 - pletter 141
 - problemløsning 139
 - spredte streger 148
 - streger 142
 - udfald 142
 - udtværet toner 143
 - utydelig 148
 - Udskriftskvalitet, menu 25
 - Udskriv, menu 23
 - Udskriv dokument til 73
 - udskrive i kladdekvalitet 27
 - udskrivning stoppet 107, 127
 - udtværet toner,
 - problemløsning 143
 - udvidet garanti 169
 - ugentlig service på stedet 168
 - Ugyldig handling, fejl 151
 - ujævnt papir 26
 - undernetmaske 46
 - understøttede browsere, HP
 - Værktøjskasse 11
 - understøttede
 - operativsystemer 7
 - UNIX
 - vognretur, indstillinger 25
 - USB bufferoverløbsfejl 118
 - USB-kabel, varenummer 160
 - USB-lagerenhed, fejl 123
 - USB-port
 - finde 6
 - inkluderet 2, 3
 - problemløsning i
 - Macintosh 153
 - tilslutte 45
 - utydelig udskrift,
 - problemløsning 148
 - uventede format- eller
 - typefejl 118
- V**
- vandmærker 73
 - varenumre
 - EIO-kort 160
 - ekstraudstyr 159
 - hukommelse 159
 - kabler 160
 - medier, HP 160
 - tonerkassetter 159
 - vedligeholdelsesaftaler 168
 - Vis mig hvordan, menu 18
 - vognretur, indstillinger 25
 - vækningstidspunkt, angive 29
 - Værktøjskasse. Se HP
 - Værktøjskasse
- W**
- websteder
 - bedragerirapportering 96
 - bestille forbrugsvarer 158
 - dataark vedrørende
 - materialesikkerhed (MSDS) 181
 - HP Web Jetadmin,
 - downloade 92
 - kundesupport 166
 - Linux-support 7, 155
 - Macintosh kundesupport 167
 - papirspecifikationer 53, 54
 - software, downloade 7
 - Websteder
 - HP Easy Printer Care (HP Easy Printer Care (HP Nem printervedligeholdelse)) 11
 - Windows
 - drivere, understøttede 7
 - driverindstillinger 9, 72
 - fejlmeddelelser,
 - problemløsning 151
 - softwarekomponenter 11
 - understøttede
 - operativsystemer 7
- Æ**
- ændre dokumenters størrelse 73

Ø

øverste udskriftsbakke

finde 5

fuld, fejl 127

© 2006 Hewlett-Packard Development Company, L.P.

www.hp.com



Q7812-90919