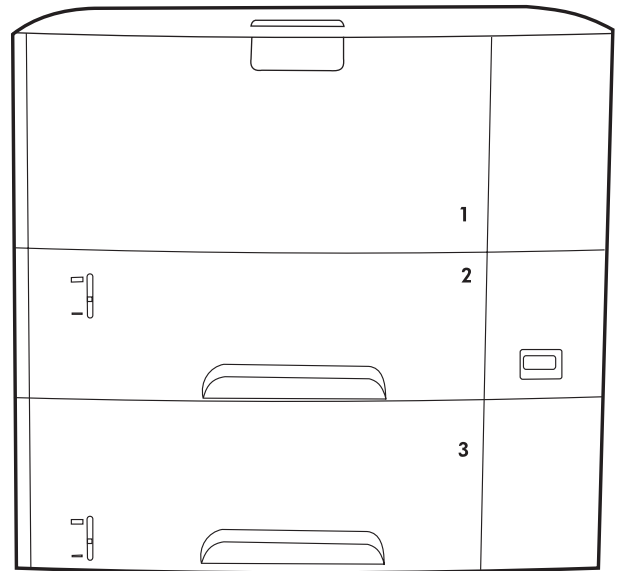
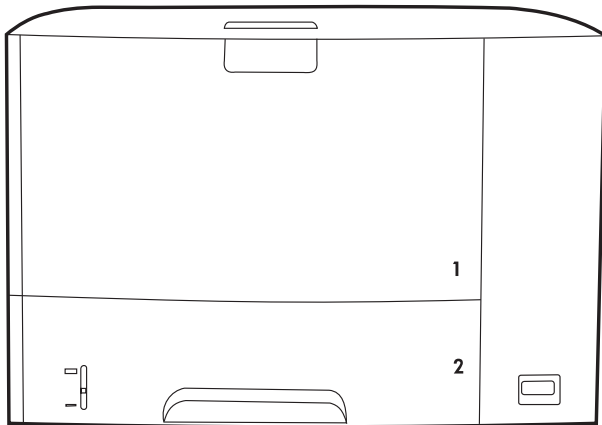


HP LaserJet P3005 Series -tulostimet

Käyttöopas



HP LaserJet P3005 Series -tulostimet

Käyttöopas



Tekijänoikeus ja käyttöoikeus

© 2006 Copyright Hewlett-Packard Development Company, L.P.

Tämän materiaalin kopioiminen, sovittaminen tai kääntäminen on kiellettyä, paitsi tekijänoikeuslain sallimilla tavoilla.

Tämän asiakirjan sisältämät tiedot voivat muuttua ilman ennakoilmoitusta.

HP-tuotteiden ja palvelujen takuut rajoittuvat kyseisten tuotteiden ja palvelujen mukana toimitettavissa nimenomaisissa takuulausekkeissa esitettyihin takuisiin. Mitään tämän julkaisun sisältöä ei tule tulkita lisätakuuksi. HP ei ole vastuussa tämän julkaisun mahdollisesti sisältämistä teknisistä tai toimituksellisista virheistä tai puutteista.

Tuotenumero: Q7812-90920

Edition 1, 10/2006

Tavaramerkkitietoja

Adobe®, Acrobat® ja PostScript® ovat Adobe Systems Incorporated -yhtiön tavaramerkkejä.

Linux on Linus Torvaldsin Yhdysvalloissa rekisteröity tavaramerkki.

Microsoft®, Windows® ja Windows NT® ovat Microsoft Corporationin Yhdysvalloissa rekisteröimiä tavaramerkkejä.

UNIX® on Open Group -yhtiön rekisteröimä tavaramerkki.

ENERGY STAR® ja ENERGY STAR -logo® ovat United States Environmental Protection Agency'n Yhdysvalloissa rekisteröimiä tavaramerkkejä.



Sisällysluettelo

1 Laitteen perustiedot

Laitteiden vertailu	2
Ominaisuuksien vertailu	3
Esittely	5
Laitteen osat	5
Liitäntäportit	6
Laitteen ohjelmisto	7
Tuetut käyttöjärjestelmät	7
Tuetut tulostinohjaimet	7
Oikean tulostinohjaimen valitseminen	7
Ohjaimen automaattinen kokoonpanomääritys	8
Päivitä nyt	8
HP:n ohjaimen esimääritys	8
Tulostusasetusten arvojärjestys	8
Tulostinohjaimien avaaminen	9
Macintosh-tietokoneille tarkoitetut ohjelmistot	9
Ohjelmiston asennuksen poisto Macintosh-käyttöjärjestelmissä	10
Apuohjelmat	10
HP Web Jetadmin	10
Sulautettu Web-palvelin	10
HP-tulostimen huolto-ohjelmisto	11
Tuetut käyttöjärjestelmät	11
Tuetut selaimet	11
Muut osat ja apuohjelmat	11

2 Ohjauspaneeli

Yleistä	14
Ohjauspaneelin sisältö	15
Ohjauspaneelin valikkojen käyttäminen	17
Valikkojen käyttäminen	17
Näytä miten -valikko	18
Työvalikon hakeminen	19
Tiedot-valikko	20
Paperinkäsittely-valikko	21
Määritä laite -valikko	23
Tulostus-alivalikko	23
Tulostuslaatu-alivalikko	25
Järjestelmän asetukset -alivalikko	28
I/O-alivalikko	31

Alkutila-alivalikko	32
Diagnostiikka-valikko	34
Huolto-valikko	35
Laitteen ohjauspaneelin määrittysten muuttaminen	36
Ohjauspaneelin asetusten muuttaminen	36
Ohjauspaneelin asetusten muuttaminen	36
Näytä osoite	36
Lokeron asetukset	37
Lepotilaan siirtymisaika	37
Tulostinkieli	38
Poistettavat varoitukset	39
Automaattinen jatkaminen	39
Väriaine vähissä	39
Väriaine lopussa -asetuksen määrittäminen	40
Tukoksen selvitys	40
RAM-levy	41
Kieli	41

3 I/O (Input/output) -määrittäykset

Rinnakkaisliitännän määrittäminen	44
USB-asetukset	45
USB-kaapelin kytkeminen	45
Verkkoasetukset	46
TCP/IP-parametrien määrittäminen manuaalisesti ohjauspaneelista	46
IPv4-osoitteen määrittäminen	46
Aliverkon peitteen määrittäminen	47
Oletusyhdykäytävän määrittäminen	47
Verkkoprotokollien poistaminen käytöstä (valinnainen)	48
IPX/SPX-asetuksen poistaminen käytöstä	48
AppleTalk-asetuksen poistaminen käytöstä	48
DLC/LLC-asetuksen poistaminen käytöstä	48
Parannetut I/O (EIO) -määrittäykset	49
HP Jetdirect EIO -tulostuspalvelimet	49

4 Materiaali ja lokerot

Materiaalien yleiset käyttöohjeet	52
Vältettävät paperit	52
Paperit, jotka voivat vahingoittaa laitetta	52
Materiaalien yleiset tekniset tiedot	53
Huomioita materiaalien käytöstä	54
Kirjekuoret	54
Sivusaumalliset kirjekuoret	54
Kirjekuorien itseliimautuvat liuskat tai läpät	55
Kirjekuorien marginaalit	55
Kirjekuorien säilyttäminen	55
Tarrat	55
Tarra-arkkien rakenne	55
Kalvot	56
Kartonki ja paksut materiaalit	56
Kartongin rakenne	56

Kartongin käyttöohjeet	56
Kirjelomake ja esipainetut lomakkeet	56
Tulostusmateriaalien valitseminen	58
Tuetut materiaalikoot	58
Tuetut materiaalit	59
Tulostus- ja paperinsäilytysympäristö	61
Materiaalinen asettaminen	62
Lokeron 1 (monikäyttölokero) lataaminen	62
Lokeron 1 toimintojen mukauttaminen	64
Lokeron 2 ja valinnaisen lokeron 3 lataaminen	64
Erikoispaperin asettaminen	66
Tulostustöiden ohjaaminen	68
Lähde	68
Tyyppi ja koko	68
Tulostuslokeroiden valitseminen	70
Tulostaminen ylätulostelokeroon	70
Tulostaminen takatulostelokeroon	71

5 Tulostus

Windowsin laiteohjaimen ominaisuuksien käyttäminen	74
Pikasarjojen luominen ja käyttäminen	74
Vesileimojen käyttäminen	75
Asiakirjojen koon muuttaminen	75
Mukautetun paperikoon määrittäminen tulostinohjaimesta	75
Eri paperin käyttäminen ja kansiin tulostaminen	76
Tyhjän ensimmäisen sivun tulostaminen	76
Useiden sivujen tulostaminen yhdelle paperiarkille	76
Tulostaminen paperin molemmille puolille	77
Automaattisen kaksipuolisen tulostuksen käyttäminen	78
Tulostaminen molemmille puolille manuaalisesti	78
Kaksipuolisen tulostuksen asetteluvaihtoehdot	78
Palvelut-välilehden käyttäminen	79
Macintoshin laiteohjaimen ominaisuuksien käyttäminen	80
Esiasetusten luominen ja käyttäminen	80
Kansilehden tulostaminen	80
Useiden sivujen tulostaminen yhdelle paperiarkille	81
Tulostaminen paperin molemmille puolille	81
Tulostustyön peruuttaminen	83
Nykyisen tulostustyön pysäyttäminen tulostimen ohjauspaneelista	83
Nykyisen tulostustyön pysäyttäminen sovelluksesta	83
Tallennettujen töiden hallinta	84

6 Laitteen hallinta ja huolto

Tietosivujen käyttäminen	88
Sähköpostihälytysten määrittäminen	90
HP-tulostimen huolto-ohjelmisto -ohjelmiston käyttäminen	91
Ava HP-tulostimen huolto-ohjelmisto	91
HP-tulostimen huolto-ohjelmisto -ohjelmiston osat	91
Sulautetun Web-palvelimen käyttäminen	93
Ava sulautettu Web-palvelin käyttämällä verkkoyhteyttä	93

Sulautetun Web-palvelimen osat	93
HP Web Jetadmin -ohjelmiston käyttäminen	96
HP Printer Utility -ohjelman käyttäminen Macintoshissa	97
HP Printer Utility -ohjelman käynnistäminen	97
HP Printer Utility -ohjelman toiminnot	97
Tarvikkeiden hallinta	99
Tarvikkeiden kesto	99
Tulostuskasetin vaihtoväli keskimäärin	99
Tulostuskasetin hallinta	99
Tulostuskasetin säilyttäminen	99
Käytä alkuperäisiä HP-tulostuskasetteja	99
HP ja muut kuin HP-tarvikkeet	99
Tulostuskasetin tunnistaminen	100
HP:n vihjenumero ja Web-sivusto	100
Tarvikkeiden ja osien vaihtaminen	101
Ohjeita tarvikkeiden vaihtoon	101
Tulostuskasetin vaihtaminen	101
Laitteen puhdistus	104
Ulkopintojen puhdistaminen	104
Paperiradan puhdistaminen	104

7 Ongelmanratkaisu

Ongelmanratkaisun tarkistusluettelo	106
Laitteen suorituskykyyn vaikuttavat tekijät	106
Ongelmanratkaisun kaavio	107
Vaihe 1: Näkykö VALMIS-viesti ohjauspaneelin näytössä?	107
Vaihe 2: Tulostuuko asetussivu?	107
Vaihe 3: Voiko sovelluksesta tulostaa?	108
Vaihe 4: Tulostuuko työ odotetulla tavalla?	109
Vaihe 5: Valitseeko laite lokerot?	110
Yleisten tulostusongelmien ratkaiseminen	112
Ohjauspaneelin ilmoitustyypit	115
Ohjauspaneelin ilmoitukset	116
Tukosten tavalliset syyt	131
Tukoksen sijainti	132
Tukosten selvittäminen	132
Tukosten poistaminen	133
Tukosten poistaminen syöttökeroalueilta	133
Tukosten poistaminen tulostuskasetin alueelta	134
Paperitukosten poistaminen tulostelokeroalueelta	136
Paperitukosten poistaminen valinnaisesta kääntöyksiköstä	138
Toistuvien tukosten selvittäminen	139
Tulostuslaatuongelmien ratkaiseminen	141
Materiaaliin liittyvät tulostuslaatuongelmat	141
Ympäristöön liittyvät tulostuslaatuongelmat	141
Paperitukoksiin liittyvät tulostuslaatuongelmat	141
Tulostuslaatuongelmien esimerkkejä	141
Vaalea tulostusjälki (osa sivusta)	143
Vaalea tulostusjälki (koko sivu)	144
Pilkut	144

Häipymät	145
Viivat	145
Harmaa tausta	145
Väriainetahrat	146
Kiinnittymätön väriaine	146
Toistuvat virheet	147
Toistuvat kuvat	147
Vääristyneet merkit	148
Sivu vinossa	148
Käpristymät tai aaltoilu	149
Rypyt ja taitteet	149
Pystysuuntaiset valkoiset viivat	150
Telan jäljet	150
Valkoisia täpliä mustalla pohjalla	151
Levinneet viivat	151
Sotkuinen tulostusjälki	152
Kuvan satunnainen toistuminen	152
Verkkotulostusongelmien ratkaiseminen	154
Yleisten Windows-ongelmien ratkaiseminen	155
Yleisten Macintosh-ongelmien ratkaiseminen	156
Linux-ongelmien ratkaiseminen	159
Yleisten PostScript-ongelmien ratkaiseminen	160
Yleisiä ongelmia	160

Liite A Tarvikkeet ja lisävarusteet

Osien, lisävarusteiden ja tarvikkeiden tilaaminen	162
Tilaaminen suoraan HP:ltä	162
Tilaaminen huollon tai tuotetuen kautta	162
Tilaaminen suoraan sulautetun Web-palvelimen kautta (verkossa olevat laitteet)	162
Tilaaminen sulautetun Web-palvelimen kautta	162
Tilaaminen suoraan HP-tulostimen huolto-ohjelmisto -ohjelmiston kautta (laitteet, jotka on suoraan kytketty tietokoneeseen)	162
Osanumerot	163
Paperinkäsittelyn lisävarusteet	163
Tulostuskasetti	163
Muisti	163
Kaapelit ja liittymät	164
Tulostusmateriaali	164

Liite B Huolto ja tuki

Hewlett-Packardin rajoitettu takuu	167
Tulostuskasetin rajoitettu takuu	169
HP:n asiakastuki	170
Online-palvelut	170
Puhelintuki	170
Ohjelmistot, ohjaimet ja sähköiset tiedot	170
HP:n suorat varuste- ja tarviketilaukset	170
HP-huoltotiedot	170
HP:n huoltosopimukset	170
HP-tulostimen huolto-ohjelmisto	171

HP:n tuki ja tiedot Macintosh-tietokoneita varten	171
HP-huoltosopimukset	172
Asiakkaan luona tapahtuva huolto	172
Seuraavan päivän huolto asiakkaan luona	172
Viikoittainen (volyymi)asiakkaan luona tapahtuva huolto	172
Laitteen pakkaaminen uudelleen	172
Laajennettu takuu	173

Liite C Teknisiä tietoja

Laitteen mitat	176
Sähkölaitetiedot	177
Äänitasotiedot	178
Käyttöympäristö	179

Liite D Säädöksiä koskevat tiedot

FCC:n säännökset	182
Ympäristöystävällinen tuote -ohjelma	183
Ympäristönsuojelu	183
Otsonintuotanto	183
Tehonkulutus	183
Väriaineen kulutus	183
Paperinkulutus	183
Muovit	183
HP LaserJet -tulostustarvikkeet	183
Tietoja HP:n tulostustarvikkeiden palautus- ja kierrätysohjelmasta	184
Tulostusmateriaali	184
Rajoitukset	184
Käytöstä poistettujen laitteiden hävittäminen kotitalouksissa Euroopan unionin alueella	185
Material Safety Data Sheet (MSDS) (Käyttöturvallisuustiedote)	185
Lisätietoja	185
Vaatimustenmukaisuusvakuutus	187
Vaatimustenmukaisuusvakuutus	187
Turvallisuustiedotteet	188
Laserturvallisuus	188
Kanadan DOC-säädökset	188
VCCI-ilmoitus (Japani)	188
Virtajohtoa koskeva ilmoitus (Japani)	188
EMI-ilmoitus (Korea)	188
Laser-ilmoitus Suomea varten	188

Liite E Muisti- ja tulostuspalvelinkorttien käyttäminen

Yleistä	192
Muistin asentaminen	193
Muistin asentaminen laitteeseen	193
DIMM-muistimoduulin asennuksen tarkistaminen	197
Resurssien tallentaminen (pysyvät resurssit)	198
Muistin ottaminen käyttöön Windowsissa	199
HP Jetdirect -tulostuspalvelinkorttien käyttäminen	200

HP Jetdirect -tulostuspalvelinkortin asentaminen	200
HP Jetdirect -tulostuspalvelinkortin poistaminen	201

Sanasto	203
----------------------	------------

Hakemisto	205
------------------------	------------

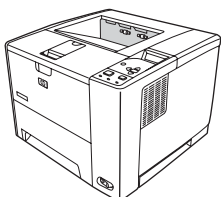
1 Laitteen perustiedot

Kun laite on asennettu ja käyttövalmis, käytä muutama minuutti laitteeseen tutustumiseen. Tässä luvussa on perustietoja laitteen ominaisuuksista:

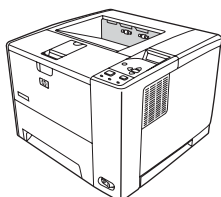
- [Laitteiden vertailu](#)
- [Ominaisuuksien vertailu](#)
- [Esittely](#)
- [Laitteen ohjelmisto](#)

Laitteiden vertailu

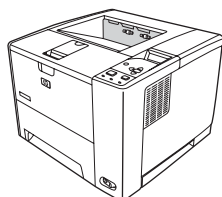
HP LaserJet P3005



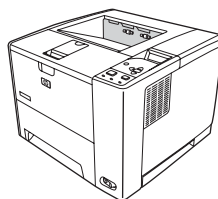
HP LaserJet P3005d



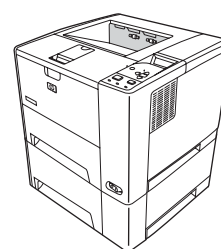
HP LaserJet P3005n



HP LaserJet P3005dn



HP LaserJet P3005x



- Tulostaa jopa 33 sivua minuutissa (ppm) A4-kokoiselle materiaalille ja 35 ppm letter-kokoiselle materiaalille
- 48 megatavua (Mt) RAM-muistia
- 100 arkin monikäyttölokero (lokero 1), 500 arkin syöttölokero (lokero 2) ja 250 arkin tulostelokero
- Hi-Speed USB 2.0 -portti
- Yksi DIMM (Dual Inline Memory Module) -paikka
- Parannettu I/O (EIO) -paikka
- IEEE 1284B -yhteensopiva rinnakkaisliitäntä (ei verkkomallit)

HP LaserJet P3005 sekä

- Automaattinen kaksipuolinen tulostuslaite
- 64 Mt RAM-muistia
- IEEE 1284B -yhteensopiva rinnakkaisliitäntä

HP LaserJet P3005 sekä

- Sulautetun HP Jetdirect -tulostuspalvelimen täysversio 10Base-T/100Base-TX-verkkoja varten
- 80 Mt RAM-muistia

HP LaserJet P3005 sekä

- Automaattinen kaksipuolinen tulostuslaite
- Sulautetun HP Jetdirect -tulostuspalvelimen täysversio 10Base-T/100Base-TX-verkkoja varten
- 80 Mt RAM-muistia

HP LaserJet P3005 sekä

- 500 arkin syöttölokero (lokero 3)
- Automaattinen kaksipuolinen tulostuslaite
- Sulautetun HP Jetdirect -tulostuspalvelimen täysversio 10Base-T/100Base-TX-verkkoja varten
- 80 Mt RAM-muistia

Ominaisuuksien vertailu

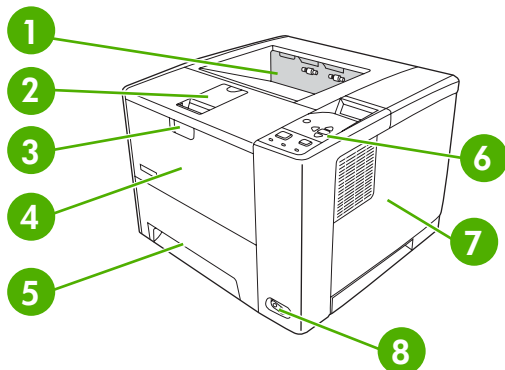
Toiminto	Kuvaus
Suorituskyky	<ul style="list-style-type: none">● 400 MHz:n suoritin
Käyttöliittymä	<ul style="list-style-type: none">● Ohjauspaneelin ohje● HP-tulostimen huolto-ohjelmisto (Web-perustainen tila- ja vianmäärittästyökalu)● Windows®- ja Macintosh-tulostinohjaimet● Sulautettu Web-palvelin tukea ja tarvikkeiden tilaamista varten (vain verkkomallit)
Tulostinohjaimet	<ul style="list-style-type: none">● HP PCL 5● HP PCL 6● Tason 3 HP postscript -emulointi
Tulostustarkkuus	<ul style="list-style-type: none">● FastRes1200 tulostaa nopeasti laadukasta tekstiä ja grafiikkaa tarkkuusasetuksella 1 200 pistettä tuumalla (dpi).● ProRes 1200 tulostaa erittäin laadukkaita kuvia ja grafiikkaa tarkkuusasetuksella 1 200 pistettä tuumalla (dpi).
Tallennusominaisuudet	<ul style="list-style-type: none">● Fontit, lomakkeet ja muut makrot● Työn säilytys
Fontit	<ul style="list-style-type: none">● 93 sisäistä skaalattavaa fonttia PCL- ja HP postscript 3 -emulointiin● 80 laitetta vastaavaa TrueType-näyttöfonttia käytettävissä ohjelmiston avulla● Fonteja voidaan lisätä USB-isäntäporttien kautta
Lisälaitteet	<ul style="list-style-type: none">● Valinnainen 500 arkin syöttölokero (lokero 3) (kaikki mallit, paitsi HP LaserJet P3005x)● Automaattinen kääntöyksikkö (vain mallit HP LaserJet P3005d, HP LaserJet P3005dn ja HP LaserJet P3005x)● 144-nastaiset 133 MHz:n DIMM (dual inline memory modules) -muistimoduulit
Liitettävyys	<ul style="list-style-type: none">● Hi-Speed USB 2.0 -liitäntä● Sulautetun HP Jetdirect -tulostuspalvelimen täysversio (vain mallit HP LaserJet P3005n, HP LaserJet P3005dn ja HP LaserJet P3005x)● IEEE-1284-yhteensopiva rinnakkaisportti (vain mallit HP LaserJet P3005 ja HP LaserJet P3005d)● HP Web Jetadmin -ohjelmisto● Parannettu I/O (EIO) -paikka
Ympäristöä suojelevat ominaisuudet	<ul style="list-style-type: none">● Lepotila● ENERGY STAR® -yhteensopiva

Toiminto	Kuvaus
Tarvikkeet	<ul style="list-style-type: none">● Tarvikkeiden tilasivulla on tietoja väriaineen tasosta, tulostetusta sivumäärästä ja jäljellä olevasta sivumäärästä.● Laite tarkistaa, onko asennettava värikasetti aito HP-kasetti.● Internet-tarviketilaus (HP-tulostimen huolto-ohjelmisto-ohjelmalla)
Helppokäyttötoiminnot	<ul style="list-style-type: none">● Online-käyttöohje on yhteensopiva näytön tekstinlukulaitteiden kanssa.● Tulostuskasetti voidaan asettaa ja poistaa yhdellä kädellä.● Kaikki luukut ja kannet voidaan avata yhdellä kädellä.● Tulostusmateriaali voidaan lisätä lokeroon 1 yhdellä kädellä.

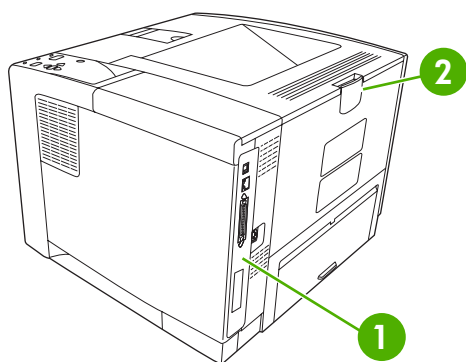
Esittely

Laitteen osat

Tutustu laitteen osiin ennen laitteen käyttämistä.



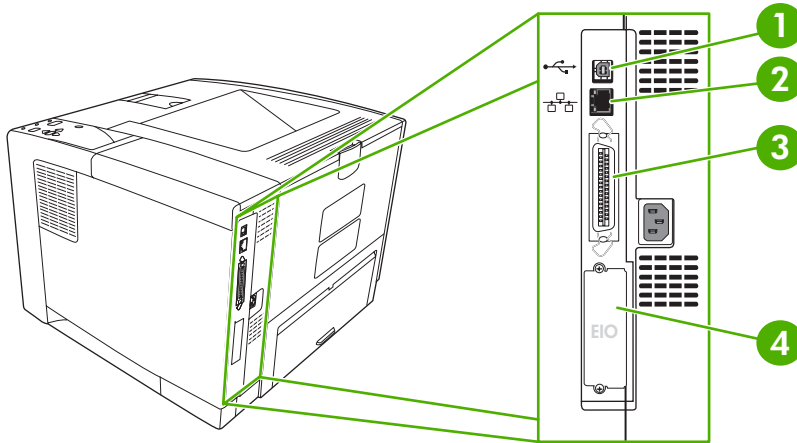
1	Ylätulostelokero
2	Pitkän tulostusmateriaalin jatkoalusta
3	Etukannen avaussalpa (tulostuskasetti on kannen alla)
4	Lokero 1 (avataan vetämällä)
5	Lokero 2
6	Ohjauspaneeli
7	Sivukansi (peittää DIMM-moduulit)
8	On/off-kytkin



1	Liitäntäportit (katso Liitäntäportit)
2	Takatulostelokero (avataan vetämällä)

Liitäntäportit

Laitteessa on yksi EIO-paikka sekä kolme porttia tietokoneeseen tai verkkoon liittämistä varten.



1	Hi-Speed USB 2.0 Type B -liitäntä
2	RJ.45-verkkoliitäntä (vain malleissa P3005n, P3005dn ja P3005x)
3	IEEE 1284B -yhteensopiva rinnakkaisliitäntä (vain malleissa P3005 ja P3005d)
4	EIO-paikka

Laitteen ohjelmisto

Tulostusjärjestelmäohjelmisto toimitetaan laitteen mukana. Katso asennusohjeet aloitusoppaasta.

Tulostusjärjestelmä sisältää ohjelmat peruskäyttäjää ja verkonvalvoja varten sekä tulostinohjaimet, joilla hallitaan laitteen toimintoja ja laitteen ja tietokoneen välistä tiedonsiirtoa.



Huomautus Lisätietoja tulostinohjaimista ja päivitetystä HP-laiteohjelmistoista on osoitteessa www.hp.com/go/LJP3005_software.

Tuetut käyttöjärjestelmät

Laitte tukee seuraavia käyttöjärjestelmiä:

Ohjelmiston täydellinen asennus

- Windows XP (32-bittinen)
- Windows 2000
- Macintosh OS X v10.2 tai uudempi

Vain tulostinohjaimet

- Windows 98 SE
- Windows Millennium Edition (Me)
- Windows Server 2003
- Windows XP (64-bittinen)
- Linux

Tuetut tulostinohjaimet

Käyttöjärjestelmä ¹	PCL 5	PCL 6	Tason 3 PS-emulointi
Windows ^{2,3}	✓	✓	✓
Macintosh OS X v10.2 tai uudempi			✓
Linux ⁴			✓

¹ Laitteen kaikki ominaisuudet eivät toimi kaikissa ohjaimissa tai käyttöjärjestelmissä.

² Jos järjestelmä on Windows 2000 tai Windows XP (32- tai 64-bittinen), lataa PCL 5 -ohjain osoitteesta www.hp.com/go/LJP3005_software

³ Jos järjestelmä on Windows XP (64-bittinen), lataa PCL 6 -ohjain osoitteesta www.hp.com/go/LJP3005_software

⁴ Jos järjestelmä on Linux, lataa tason 2 Postscript-emulointiohjain osoitteesta www.hp.com/go/linuxprinting.

Tulostinohjaimet sisältävät online-ohjeen, jossa on tavallisimpien tulostustehtävien ohjeet sekä tulostinohjaimen painikkeiden, valintaruutujen ja avattavien valikkojen kuvaukset.

Oikean tulostinohjaimen valitseminen

Tulostinohjaimilla voit käyttää laitteen toimintoja. Tulostinohjainta käytetään myös tietokoneen ja laitteen välisessä laitekielissä tiedonsiirrossa. Lisätietoja lisäohjelmista ja -kielistä on laitteen CD-ROM-levyllä olevissa asennustiedoissa ja Readme-tiedostoissa.

HP LaserJet P3005 -tulostimen ohjaimet käyttävät seuraavia sivunkuvauskieliä (PDL): PCL 5-, PCL 6- ja tason 3 HP Postscript -emulointi.

- PCL 6 -tulostinohjain takaa parhaan kokonaissuorituskyvyn.
- PCL 5 -tulostinohjainta suositellaan tavalliseen tulostukseen toimistossa.
- Käytä PS-ohjainta, jos tulostat pääasiassa HP PostScript -ohjelmista, jotka edellyttävät tason 3 HP PostScript -tukea tai PS flash -fonttitukea.

Ohjaimen automaattinen kokoonpanomääritys

Windows 2000- ja XP-järjestelmissä käytettävissä HP LaserJet PCL 5-, PCL 6- ja tason 3 PS-emulointiohjaimissa on automaattinen asennuksenaikainen laitteen lisäosien tunnistus- ja määrittystoiminto. Automaattisen kokoonpanomäärityksen tukemia lisävarusteita ovat muun muassa kääntöyksikkö, valinnaiset paperilokerot ja DIMM-muistit.

Päivitä nyt

Jos olet mukauttanut laitteen kokoonpanoa asennuksen jälkeen, voit päivittää ohjaimen automaattisesti uutta kokoonpanoa varten. Avaa **Ominaisuudet**-valintaikkuna (katso [Tulostinohjaimien avaaminen](#)) ja päivitä ohjain napsauttamalla **Laitteen asetukset** -välilehdessä **Päivitä nyt** -painiketta.

HP:n ohjaimen esimääritys

HP-ohjaimen esimääritys on ohjelmisto, jonka avulla HP:n ohjelmistoja voidaan muokata ja jakaa yritysten tulostusympäristöissä. HP-ohjaimen esimäärityksen avulla järjestelmänvalvoja voi määrittää HP:n tulostinohjainten tulostus- ja oletusasetukset ennen tulostimien asentamista lähiverkkoon. Lisätietoja on *HP-ohjaimen esimääritystukioppaassa* sivustossa www.hp.com/go/hpdpc_sw.

Tulostusasetusten arvojärjestys

Tulostusasetusten arvojärjestys määräytyy sen mukaan, missä muutokset on tehty:



Huomautus Kommentojen ja valintaikkunoiden nimet saattavat vaihdella käytössä olevan ohjelman mukaan.

- **Sivun asetukset -valintaikkuna:** Tämä valintaikkuna avataan valitsemalla käytettävän ohjelman **Tiedosto**-valikosta **Sivun asetukset** tai vastaava komento. Siinä määritetyt asetukset kumoavat kaikkialla muualla määritetyt asetukset.
- **Tulosta-valintaikkuna:** Tämä valintaikkuna avataan valitsemalla käytettävän ohjelman **Tiedosto**-valikosta **Tulosta**, **Tulostimen asetukset** tai vastaava komento. **Tulosta**-valintaikkunassa määritetyt asetukset ovat toissijaisia, ja ne *eivät* kumoa **Sivun asetukset** -valintaikkunassa määritettyjä asetuksia.
- **Tulostimen asetukset -valintaikkuna (tulostinohjain).** Avaa tulostinohjain napsauttamalla **Tulosta**-valintaikkunan **Ominaisuudet**-painiketta. **Tulostimen ominaisuudet** -valintaikkunassa määritetyt asetukset eivät kumoa muualla tulostusohjelmassa määritettyjä asetuksia.
- **Tulostinohjaimen oletusasetukset:** Tulostinohjaimen oletusasetukset määräävät kaikissa tulostustöissä käytettävät asetukset, *paitsi* jos asetuksia muutetaan **Sivun asetukset**-, **Tulosta**- tai **Tulostimen ominaisuudet** -valintaikkunassa.
- **Tulostimen ohjauspaneelin asetukset.** Tulostimen ohjauspaneelin avulla määritetyt asetukset ovat toissijaisia muualla määritettyihin asetuksiin verrattuna.

Tulostinohjaimien avaaminen

Käyttöjärjestelmä	Kaikkien tulostustöiden asetusten muuttaminen siihen asti, kunnes ohjelma suljetaan	Kaikkien tulostustöiden oletusasetusten muuttaminen	Laitteen kokoonpanoasetusten muuttaminen
Windows 98 ja Me	<ol style="list-style-type: none"> 1. Valitse sovelluksen Tiedosto-valikosta Tulosta. 2. Valitse ohjain ja valitse Ominaisuudet. <p>Toimintavaiheet saattavat vaihdella: tämä on yleisin tapa.</p>	<ol style="list-style-type: none"> 1. Valitse Käynnistä, Asetukset ja Tulostimet. 2. Napsauta ohjaimen kuvaketta hiiren kakkospainikkeella ja valitse sitten Ominaisuudet. 	<ol style="list-style-type: none"> 1. Valitse Käynnistä, Asetukset ja Tulostimet. 2. Napsauta ohjaimen kuvaketta hiiren kakkospainikkeella ja valitse sitten Ominaisuudet. 3. Napsauta Määrittelyset-välilehteä.
Windows 2000, XP ja Server 2003	<ol style="list-style-type: none"> 1. Valitse sovelluksen Tiedosto-valikosta Tulosta. 2. Valitse ohjain ja valitse Ominaisuudet tai Määrittelyset. <p>Toimintavaiheet saattavat vaihdella: tämä on yleisin tapa.</p>	<ol style="list-style-type: none"> 1. Valitse Käynnistä, Asetukset ja sitten Tulostimet tai Tulostimet ja faksit. 2. Napsauta hiiren kakkospainikkeella ohjaimen kuvaketta ja valitse sitten Tulostusmäärittelyset. 	<ol style="list-style-type: none"> 1. Valitse Käynnistä, Asetukset ja sitten Tulostimet tai Tulostimet ja faksit. 2. Napsauta ohjaimen kuvaketta hiiren kakkospainikkeella ja valitse sitten Ominaisuudet. 3. Napsauta Laitteen asetukset -välilehteä.
Mac OS X, v. 10.1 tai uudempi	<ol style="list-style-type: none"> 1. Valitse Arkisto-valikosta Tulosta. 2. Muuta haluamiasi asetuksia ponnahdusvalikoissa. 	<ol style="list-style-type: none"> 1. Valitse Arkisto-valikosta Tulosta. 2. Muuta haluamiasi asetuksia ponnahdusvalikoissa. 3. Valitse Esiasetus-ponnahdusvalikosta Tallenna nimellä ja kirjoita esiasetuksen nimi. <p>Asetukset tallennetaan Esiasetus-valikkoon. Jos haluat käyttää uusia asetuksia, valitse tallennettu esiasetusvaihtoehto aina, kun käynnistät ohjelman ja tulostat.</p>	<ol style="list-style-type: none"> 1. Valitse Finderin Siirry-valikosta Ohjelmat. 2. Avaa Lisäohjelmat ja avaa Tulostuskeskus (Mac OS X V10.2) tai Kirjoittimen asetustyökalu (Mac OS X V10.3 tai Mac OS X V10.4). 3. Osoita tulostusjonoa. 4. Valitse Kirjoittimet-valikosta Näytä tiedot. 5. Osoita Asennettavat vaihtoehdot -valikkoa.



Huomaus

Kokoonpanoasetukset eivät mahdollisesti ole käytettävissä Classic-ympäristössä.

Macintosh-tietokoneille tarkoitettut ohjelmistot

HP:n asennusohjelma sisältää PostScript®-tulostinkuvaustiedostot (PostScript® Printer Description, PPD), kirjoitinvalintataulun laajennukset (Printer Dialog Extensions, PDE) ja HP Printer Utility -ohjelmiston Macintosh-tietokoneisiin.

Jos käytössä on verkkoyhteys, määritä laite sulautetussa Web-palvelimessa. Lisätietoja on kohdassa [Sulautetun Web-palvelimen käyttäminen](#).

Tulostusjärjestelmän ohjelmisto käsittää seuraavat osat:

- **PostScript-tulostinkuvaustiedostot (PPD)**

Laitteen toimintoja käytetään PPD-tiedostojen ja Apple PostScript -tulostinohjainten avulla. Käytä tietokoneen mukana toimitettua Apple PostScript -tulostinohjainta.

- **HP Printer Utility**

HP Printer Utility -ohjelmalla voit määrittää toimintoja, joita ei ole tulostinohjaimessa:

- Laitteen nimeäminen
- Laitteen määrittäminen verkon vyöhykkeeseen
- Laitteen IP-osoitteen määrittäminen
- Tiedostojen ja fonttien lataaminen
- Laitteen määrittäminen IP- tai AppleTalk-tulostamista varten.

Voit käyttää HP Printer Utility -ohjelmaa, kun laite on kytketty USB-liitäntään tai TCP/IP-verkkoon. Katso lisätietoja kohdasta [HP Printer Utility -ohjelman käyttäminen Macintoshissa](#).



Huomautus HP Printer Utility toimii Mac OS X V10.2 -järjestelmässä ja uudemmissa versioissa.

Ohjelmiston asennuksen poisto Macintosh-käyttöjärjestelmissä

Voit poistaa ohjelmiston Macintosh-tietokoneesta vetämällä PPD-tiedostot roskakoriin.

Apuohjelmat

Laitteessa on useita apuohjelmia, joilla on helppo valvoa ja hallita verkkoon kytketyn laitteen toimintoja.

HP Web Jetadmin

HP Web Jetadmin on selainperustainen hallintatyökalu tulostimille, jotka on liitetty intranettiin HP Jetdirectin kautta. Se on asennettava vain verkonvalvojan tietokoneeseen.

Jos haluat ladata HP Web Jetadminin uusimman version tai tutustua isäntäjärjestelmien uusimpaan luetteloon, käy sivustossa www.hp.com/go/webjetadmin.

Kaikki asiakaskoneet voivat käyttää isäntäpalvelimeen asennettua HP Web Jetadmin -ohjelmaa avaamalla HP Web Jetadmin -isännän tuettuun selaimeen (esimerkiksi Microsoft® Internet Explorer 4.x tai Netscape Navigator 4.x tai uudempi).

Sulautettu Web-palvelin

Tässä laitteessa on sulautettu Web-palvelin, jonka avulla saadaan tietoja laitteen ja verkon toiminnasta. Tiedot näkyvät Web-selaimessa, esimerkiksi Microsoft Internet Explorerissa tai Netscape Navigatorissa.

Sulautettu Web-palvelin sijaitsee laitteessa. Sitä ei ladata verkkopalvelimeen.

Sulautettu Web-palvelin toimii laitteen käyttöliittymänä, jota kuka tahansa verkkoon liitettyä tietokonetta ja tavanomaista Web-selainta käyttävä henkilö voi hyödyntää. Erikoisohjelmia ei asenneta eikä määritetä, mutta tietokoneessa on oltava tuettu Web-selain. Sulautettu Web-palvelin saadaan käyttöön kirjoittamalla laitteen IP-osoite selaimen osoiteriville. (Saat IP-osoitteen selville tulostamalla asetussivun.) Lisätietoja asetussivun tulostamisesta on kohdassa [Tietosivujen käyttäminen](#).

Täydellinen selitys sulautetun Web-palvelimen ominaisuuksista ja toiminnoista on kohdassa [Sulautetun Web-palvelimen käyttäminen](#).

HP-tulostimen huolto-ohjelmisto

HP-tulostimen huolto-ohjelmisto -ohjelmisto sopii seuraaviin tehtäviin:

- Laitteen tilan tarkistaminen
- Tarvikkeiden tilan tarkistaminen
- Varoitusten määrittäminen
- Laitteen oppaiden lukeminen
- Vianmääritys- ja huoltotyökalujen käyttäminen

Voit avata HP-tulostimen huolto-ohjelmisto -ohjelmiston, kun laite on kytketty suoraan tietokoneeseen tai verkkoon. Voit ladata HP-tulostimen huolto-ohjelmisto -ohjelmiston sivustosta www.hp.com/go/easyprintercare.

Tuetut käyttöjärjestelmät

Lisätietoja tuetuista käyttöjärjestelmistä on osoitteessa www.hp.com/go/easyprintercare.

Tuetut selaimet

HP-tulostimen huolto-ohjelmisto käyttö edellyttää jotakin seuraavista selaimista:

- Microsoft Internet Explorer 5.5 tai uudempi
- Netscape Navigator 7.0 tai uudempi
- Opera Software ASA Opera 6.05 tai uudempi

Kaikki selaimessa näkyvät sivut voidaan tulostaa.

Muut osat ja apuohjelmat

Windows	Macintosh OS
<ul style="list-style-type: none">● Asennusohjelma — automatisoi tulostusjärjestelmän asennuksen.● Online-Web-rekisteröinti	<ul style="list-style-type: none">● PostScript-tulostinkuvaustiedostot (PPD) — käytetään Mac OS:n mukana tulevien Apple PostScript -ohjainten kanssa.● HP Printer Utility - laiteasetusten muuttaminen, tilan näyttäminen sekä tulostimen tapahtumien ilmoittaminen Mac-koneessa. Mac OS X V10.2 -käyttöjärjestelmä ja uudemmat versiot tukevat tätä apuohjelmaa.

2 Ohjauspaneeli

Tässä osassa käsitellään laitteen ohjauspaneelia ja valikkoja:

- [Yleistä](#)
- [Ohjauspaneelin sisältö](#)
- [Ohjauspaneelin valikkojen käyttäminen](#)
- [Näytä miten -valikko](#)
- [Työvalikon hakeminen](#)
- [Tiedot-valikko](#)
- [Paperinkäsittely-valikko](#)
- [Määritä laite -valikko](#)
- [Diagnostiikka-valikko](#)
- [Huolto-valikko](#)
- [Laitteen ohjauspaneelin määritysten muuttaminen](#)

Yleistä

Useimmat rutiinomaiset tulostustehtävät voi suorittaa tietokoneesta sovelluksen tai tulostinohjaimen avulla. Näillä kahdella tavalla laitetta voi ohjata helposti ja korvata ohjauspaneelin asetukset. Lisätietoja sovelluksen käyttämisestä on sovelluksen ohjeessa. Lisätietoja tulostinohjaimen käyttämisestä on kohdassa [Tulostinohjaimien avaaminen](#).

Voit ohjata tulostinta myös muuttamalla asetuksia laitteen ohjauspaneelistä. Ohjauspaneelistä voit käyttää sellaisia laitteen toimintoja, joita sovellus tai tulostinohjain ei tue.

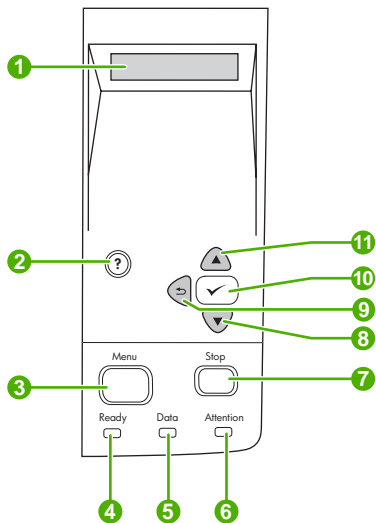
Voit tulostaa laitteen ohjauspaneelin valikkokartan, josta näkyvät parhaillaan käytössä olevat asetukset (katso [Tulostinohjaimien avaaminen](#))

Jotkin valikot tai valikkokomennot näkyvät vain, kun tietyt lisävarusteet on asennettu laitteeseen.


Ohjauspaneelin sisältö

Ohjauspaneelin näytöstä näet täydelliset, ajantasaiset tiedot laitteesta ja tulostustöistä. Valikkojen avulla voit ohjata laitteen toimintoja ja saat yksityiskohtaisia tietoja.

Näytön ilmoitus- ja kehotealueet ilmaisevat laitteen tilan ja antavat sinulle vastausohjeita.



Numero	Painike tai merkkivalo	Toiminto
1	Ohjauspaneelin näyttö	<ul style="list-style-type: none"> Näyttää tilatietoja, valikot, ohjetietoja ja virheilmoituksia.
2	Ohje-painike (?)	<ul style="list-style-type: none"> Antaa tietoja ohjauspaneelin näytön viesteistä.
3	Valikko-painike	<ul style="list-style-type: none"> Valikkojen avaaminen ja sulkeminen.
4	Valmis-merkkivalo	<ul style="list-style-type: none"> Palaa: Laite on online-tilassa ja valmis tulostamaan. Ei pala: Laite ei voi vastaanottaa tietoja, koska se on offline-tilassa (keskeytetty) tai virhetilassa. Vilkkuu: Laite on siirtymässä offline-tilaan. Laite keskeyttää käynnissä olevan tulostustyön ja poistaa paperiradalla olevat paperit.
5	Tiedot-merkkivalo	<ul style="list-style-type: none"> Palaa: Laitteessa ei ole tulostettavia tietoja, mutta tulostin on juuri vastaanottamassa tietoja. Ei pala: Laitteessa ei ole tulostettavia tietoja. Vilkkuu: Laite käsittelee tai tulostaa tulostustyötä.
6	Huomio-merkkivalo	<ul style="list-style-type: none"> Palaa: Laitteessa on ilmennyt virhe. Merkitse muistiin ohjauspaneelissa oleva viesti, katkaise laitteesta virta ja käynnistä se uudelleen. Lisätietoja vianmäärityksestä on kohdassa Ohjauspaneelin ilmoitukset. Ei pala: Laite toimii virheettömästi. Vilkkuu: Toiminto vaatii käyttäjän toimenpiteitä. Katso ohjauspaneelin näyttöä.

Numero	Painike tai merkkivalo	Toiminto
7	Lopeta-painike	<ul style="list-style-type: none"> • Peruuttaa nykyisen tulostustyön ja poistaa paperit laitteesta. Tähän kuluva aika vaihtelee tulostustyön mukaan. (Paina painiketta vain kerran.) Poistaa myös työhön liittyvät, jatkon sallivat virheet. <hr/>  Huomautus Ohjauspaneelin valot syttyvät ja sammuvat, kun tulostustyötä tyhjennetään sekä laitteesta että tietokoneesta, minkä jälkeen valot palautuvat näyttämään valmiista.
8	Alanuolipainike (▼)	<ul style="list-style-type: none"> • Siirtyy luettelon seuraavaan kohtaan tai vähentää numeroarvoa
9	Takaisin-painike (↶)	<ul style="list-style-type: none"> • Palaa valikkorakenteen edelliselle tasolle tai palaa edelliseen lukemaan • Sulkee valikot, jos sitä painetaan yli 1 sekuntia
10	Valitse-painike (✓)	<ul style="list-style-type: none"> • Poistaa virhetilan, jos se on mahdollista • Tallentaa kohteelle valitun arvon • Toteuttaa ohjauspaneelin näytöstä valitun toiminnon
11	Ylänuolipainike (▲)	<ul style="list-style-type: none"> • Siirtyy luettelon edelliseen kohtaan tai lisää numeroarvoa

Ohjauspaneelin valikkojen käyttäminen

Voit avata ohjauspaneelin valikot seuraavasti.

Valikkojen käyttäminen

1. Paina **Valikko**-painiketta.
2. Selaa luetteloä painamalla ▲ tai ▼.
3. Valitse asianmukainen vaihtoehto painamalla ✓.
4. Paina ↶, jotta tulostin palaa edelliselle tasolle.
5. Voit poistua valikosta painamalla **Valikko**-painiketta.
6. Näet lisätietoja valikosta painamalla ?.

Päävalikot ovat seuraavat.

Päävalikot	NÄYTÄ MITEN
	HAE TYÖ
	TIETOJA
	PAPERINKÄSITTELY
	MÄÄRITÄ ASETUKSET
	DIAGNOSTIIKKA
	HUOLTO

Näytä miten -valikko

Jokainen **NÄYTÄ MITEN** -valikon valinta tulostaa lisätietoja sisältävän sivun.

Kohde	Selitys
POISTA TUKOKSET	Tulostaa sivun, jolla kerrotaan, miten tukoksia poistetaan.
TÄYTÄ LOKEROT	Tulostaa sivun, jolla kerrotaan, miten paperia lisätään syöttölokeroihin.
ASETA ERIKOISMATERIAALI	Tulostaa sivun, jolla kerrotaan, miten lisätään erikoispaperia, kuten kirjekuoria ja kalvoja.
TULOSTA MOLEMMILLE PUOLILLE	Tulostaa sivun, jolla kerrotaan, miten kaksipuolista tulostustoimintoa käytetään.
TUETUT PAPERIT	Tulostaa sivun, jolla näkyvät tuetut paperikoot ja materiaalien painot.
LISÄOHJEITA	Tulostaa sivun, jolla on lisäohjeita sisältävien Web-sivustojen osoitteet.

Työvalikon hakeminen

Tässä valikossa on laitteeseen tallennettujen töiden luettelo, ja sen kautta voi käyttää kaikkia tallennuksen toimintoja. Voit tulostaa tai poistaa töitä laitteen ohjauspaneelista. Tämä valikko näkyy, kun laitteessa on 80 megatavua perusmuistia. Lisätietoja tämän valikon käyttämisestä on kohdassa [Tallennettujen töiden hallinta](#).



Huomautus Jos katkaiset laitteesta virran, kaikki tallennetut työt poistetaan.

Ongelma	Arvot	Selitys
KÄYTTÄJÄ [X]	[TYÖN NIMI]	KÄYTTÄJÄ [X]: Työn lähettäjän nimi.
	KAIKKI OMAT TYÖT	[TYÖN NIMI]: Laitteeseen tallennetun työn nimi. Valitse yksi tai kaikki yksityiset työt (ne, jotka on suojattu PIN-numerolla tulostinohjaimessa).
	EI TÖITÄ MUISTISSA	<ul style="list-style-type: none">TULOSTA: Tulostaa valitun työn. TULOSTAMISEEN VAADITAAN PIN-KOODI: Kehote tulee näyttöön, jos työlle on määritetty PIN-koodi tulostinohjaimessa. Kirjoita PIN-koodi ennen työn tulostamista. KOPIOT: Voit valita tulostettavien kopioiden määrän (1 – 32 000).POISTA: Poistaa valitun työn laitteesta. POISTAMISEEN VAADITAAN PIN-KOODI: Kehote tulee näyttöön, jos työlle on määritetty PIN-koodi tulostinohjaimessa. Kirjoita PIN ennen työn poistamista. <p>KAIKKI YKSITYISET TYÖT: Näkyy, jos laitteeseen on tallennettu kaksi tai useampia yksityisiä töitä. Jos valitset tämän asetuksen, kaikki tämän käyttäjän laitteeseen tallennetut yksityiset työt tulostetaan, kun oikea PIN on annettu.</p> <p>EI TALLENNETTUJA TÖITÄ: Ilmoittaa, että tulostettavia tai poistettavia tallennettuja töitä ei ole saatavilla.</p>

Tiedot-valikko

TIETOJA-valikko sisältää laitetietosivut, joilla on yksityiskohtaiset tiedot laitteesta ja sen kokoonpanomäärityksistä. Siirry haluamallesi tietosivulle ja paina sitten ✓-painiketta.

Lisätietoja mistä tahansa laitetietosivusta on kohdassa [Tietosivujen käyttäminen](#).

Ongelma	Selitys
TULOSTA VALIKOT	Tulostaa ohjauspaneelin valikkokartan, josta näet ohjauspaneelin valikkojen rakenteen ja valikkokohtien nykyiset asetukset.
TULOSTA ASETUKSET	Tulostaa laitteen nykyisen kokoonpanon tiedot. Jos HP Jetdirect -tulostuspalvelin on asennettu, myös HP Jetdirect -asetussivu tulostuu.
TULOSTA TARVIKK.TILASIVU	Tulostaa tarvikkeiden tilasivun, jossa näkyy laitteen tarvikkeiden määrä, arvio jäljellä olevien sivujen määrästä, kasetin käyttötiedot, sarjanumero, sivumäärä sekä tilaustiedot. Tarvikkeiden tilasivu on käytettävissä vain, jos käytät aitoja HP-tarvikkeita.
TULOSTAKÄYTTÖSIVU	Tulostaa sivun, jolla näkyvät laitteen läpi kulkeneiden materiaalikokojen määrät sekä se, olivatko tulosteet yksi- vai kaksipuolisia. Myös sivumäärä ilmoitetaan.
TULOSTA TIEDOSTOHAKEMISTO	Tulostaa tiedostohakemiston, jossa näkyvät kaikkien asennettujen massamuistilaitteiden tiedot. Tämä asetusta näkyy vain, laitteeseen on asennettu massamuistilaitte, jonka tiedostojärjestelmä tunnustetaan. Katso lisätietoja kohdasta Muistin asentaminen .
TULOSTA PCL-FONTTILUETT.	Tulostaa PCL-fonttiluettelon, jossa näkyvät kaikki tällä hetkellä laitteen käytettävissä olevat PCL-fontit.
TULOSTAPS-FONTTILUETTELO	Tulostaa PS-fonttiluettelon, jossa näkyvät kaikki tällä hetkellä laitteen käytettävissä olevat PS-fontit.

Paperinkäsittely-valikko

Kun paperinkäsittelyasetukset on määritetty oikein laitteen ohjauspaneelista, voit tulostaa valitsemalla tulostusmateriaalin tyyppin ja koon sovelluksessa tai tulostinohjaimessa. Lisätietoja tulostusmateriaalityyppien ja -kokojen määrittämisestä on kohdassa [Tulostustöiden ohjaaminen](#). Lisätietoja tuetuista tulostusmateriaalityypeistä ja -ko'oista on kohdassa [Tuetut materiaalikoot ja Huomioita materiaalien käytöstä](#).

Jotkin tämän valikon kohdat (kuten kääntöyksikkö tai käsinsyöttö) ovat käytettävissä sovelluksessa tai tulostinohjaimessa (jos oikea ohjain on asennettu). Sovelluksen ja tulostinohjaimen asetukset korvaavat ohjauspaneelin asetukset. Katso lisätietoja kohdasta [Oikean tulostinohjaimen valitseminen](#).

Ongelma	Arvot	Selitys
LOKERO 1 PAPERIN KOKO	Lokerossa 1 käytettävissä olevien materiaalikokojen luettelo.	<p>Aseta tämän kohdan arvo vastaamaan lokeroon 1 lisätyn materiaalin kokoa. Käytettävissä olevien materiaalikokojen luettelo on kohdassa Tuetut materiaalikoot. Oletusasetus on KAIKKI KOOT.</p> <p>KAIKKI KOOT: Jos lokeron 1 paperityypin ja -koon asetus on KAIKKI, laite ottaa tulostusmateriaalia ensin lokerosta 1 niin kauan kuin lokerossa on tulostusmateriaalia.</p> <p>Muu kuin KAIKKI KOOT -asetus: Laite ei ota tulostusmateriaalia tästä lokerosta, elleivät tulostustyön tyyppi ja koko vastaa lokeroon lisätyn materiaalin tyyppiä ja kokoa.</p>
LOKERO 1 PAPERIN TYYPPI	Lokerossa 1 käytettävissä olevien materiaalityyppien luettelo.	<p>Aseta tämän kohdan arvo vastaamaan lokeroon 1 lisätyn materiaalin tyyppiä. Käytettävissä olevien materiaalityyppien luettelo on kohdassa Tuetut materiaalikoot. Oletusasetus on KAIKK TYYP.</p> <p>KAIKK TYYP: Jos lokeron 1 paperityypin ja -koon asetus on KAIKKI, laite ottaa tulostusmateriaalia ensin lokerosta 1 niin kauan kuin lokerossa on tulostusmateriaalia.</p> <p>Muu kuin KAIKK TYYP -asetus: Laite ei ota tulostusmateriaalia tästä lokerosta.</p>
LOKERO [N] PAPERIN KOKO	Lokerossa 2 tai valinnaisessa lokerossa 3 käytettävissä olevien materiaalikokojen luettelo.	Lokero tunnistaa materiaalikoot automaattisesti lokeron materiaalikokokiekon asetuksen perusteella. Oletusasetus on joko LTR (letter) 110 V:n tulostimissa tai A4 220 V:n tulostimissa.
LOKERO [N] TYYPPI	Lokerossa 2 tai valinnaisessa lokerossa 3 käytettävissä olevien materiaalityyppien luettelo.	Asettaa arvon vastaamaan lokeroon 1 tai valinnaiseen lokeroon 3 lisättyä materiaalityyppiä. Oletusasetuksena on KAIKK TYYP .
LOKERO [N] MUKAUTETTU	MITTAYKSIKKÖ X LEVEYS Y KORKEUS	<p>Asetus tulee näyttöön vain, jos lokeron paperikooksi on määritetty mukautettu koko.</p> <p>MITTAYKSIKKÖ: Tällä vaihtoehdolla valitaan käytettävä mittayksikkö (TUUMAA tai MILLIMETRIÄ), kun tietyille lokerolle määritetään mukautettu paperikoko.</p> <p>X LEVEYS: Tämä asetus määrittää paperin leveyden (mitan lokeron sivusuunnassa). Vaihtoehdot ovat 3,0 - 8,50 TUUMAA tai 76 - 216 MILLIMETRIÄ.</p> <p>Y KORKEUS: Tämä asetus määrittää paperin piteuden (mitan lokeron etureunasta takareunaan). Vaihtoehdot ovat 5,0 - 14,0 TUUMAA tai 127 - 356 MILLIMETRIÄ.</p> <p>Kun Y KORKEUS -arvo on valittu, esiin tulee yhteenvedonäyttö. Näytössä on yhteenvedo kolmessa edellisessä näytössä syötetyistä</p>


Ongelma	Arvot	Selitys
		tiedoista, kuten LOKERO 1 PAPERIN KOKO= 8 x 14 TUUMAA, Asetus tallennettu.

Määritä laite -valikko

Tässä valikossa on laitteen hallintaan liittyviä toimintoja. **MÄÄRITÄ ASETUKSET** -valikon avulla käyttäjä voi muuttaa oletustulostusasetuksia, säätää tulostuslaatua ja muuttaa järjestelmä- ja I/O-asetuksia.

Tulostus-alivalikko

Jotkin tämän valikon kohdat ovat käytettävissä sovelluksessa tai tulostinohjaimessa (jos oikea ohjain on asennettu). Sovelluksen ja tulostinohjaimen asetukset korvaavat ohjauspaneelin asetukset. Yleensä näitä asetuksia kannattaa muuttaa tulostinohjaimesta, jos mahdollista.

Ongelma	Arvot	Selitys
KOPIOT	1 - 32 000	<p>Aseta kopioiden oletusmäärä valitsemalla numero väliiltä 1 - 32 000. Valitse kopiomäärä ▲ - tai ▼ -painikkeella. Tämä asetus koskee vain tulostustöitä, joiden kopiomäärää ei voida asettaa sovelluksesta tai tulostinohjaimesta (esimerkiksi UNIX- ja Linux-ohjelmat).</p> <p>Oletusasetus on 1.</p> <p> Huomautus Kopioiden määrä kannattaa määrittää sovelluksessa tai tulostinohjaimessa. (Sovelluksen ja tulostinohjaimen asetukset korvaavat ohjauspaneelin asetukset.)</p>
OLETUSPAPERIKOKO	Näyttää käytettävissä olevien materiaalikokojen luettelon.	Määrittää paperin ja kirjekuoren tulostuskuvan oletuskoon. Asetus koskee vain tulostustöitä, joiden paperikokoa ei ole määritetty sovelluksesta tai tulostinohjaimesta. Oletusasetus on LETTER .
MUKAUTETTU KOKO (OLETUS)	MITTAYSIKKÖ X LEVEYS Y KORKEUS	<p>Määrittää lokeron 1 mukautetun paperin oletuskoon. Valikko on käytettävissä vain, jos valitun lokeron materiaalikokokytkimen asetus on MUKAUTETTU.</p> <p>MITTAYSIKKÖ: Tällä vaihtoehdolla valitaan käytettävä mittayksikkö (TUUMAA tai MILLIMETRIÄ), kun lokerolle 1 määritetään mukautettuja paperikokoja.</p> <p>X LEVEYS: Tämä asetus määrittää paperin leveyden (mitan lokeron sivusuunnassa). Vaihtoehdot ovat 3,0 - 8,50 TUUMAA tai 76 - 216 MILLIMETRIÄ.</p> <p>Y KORKEUS: Tämä asetus määrittää paperin pituuden (mitan lokeron etureunasta takareunaan). Vaihtoehdot ovat 5,0 - 14,0 TUUMAA tai 127 - 356 MILLIMETRIÄ.</p>
KAKSIPUOLINEN	EI KÄYTÖSSÄ KÄYTÖSSÄ	<p>Näkyvä vain laitteissa, joissa on kääntöyksikkö. Aseta arvoksi KYLLÄ, jos haluat tulostaa paperin molemmille puolille (kaksipuolinen tulostus) tai EI, jos haluat tulostaa yhdelle puolelle (yksipuolinen) paperiarkkia.</p> <p>Oletusasetus on EI KÄYTÖSSÄ.</p>
KAKSIPUOLISENTULOST. SIDONTA	PITKÄ SIVU LYHYT REUNA	<p>Vaihtaa kaksipuolisen tulostuksen sidontareunan. Valikkokomento näkyy ainoastaan laitteissa, joissa on sisäinen kääntöyksikkö ja valittuna KAKSIPUOLINEN TULOSTUS=KÄYTÖSSÄ</p> <p>Oletusasetus on PITKÄ SIVU.</p>

Ongelma	Arvot	Selitys
KORVAA A4/LETTER	EI KYLLÄ	Laite voi tulostaa A4-kokoisen työn Letter-kokoiselle paperille, jos A4-kokoista paperia ei ole asetettu laitteeseen (ja päinvastoin). Oletusasetus on KYLLÄ .
KÄSINSYÖTTÖ	EI KÄYTÖSSÄ KÄYTÖSSÄ	Paperin syöttäminen manuaalisesti lokeroista 1 automaattisen syötön sijaan. Jos KÄSINSYÖTTÖ=KÄYTÖSSÄ on valittu ja lokero 1 on tyhjä, laite siirtyy offline-tilaan vastaanottaessaan tulostustyön. KÄSINSYÖTTÖ [PAPERIKOKO] näkyy laitteen ohjauspaneelissa. Oletusasetus on EI KÄYTÖSSÄ .
COURIER-FONTTI	NORMAALI TUMMA	Asetuksella valitaan käytettävä Courier-fontin versio: NORMAALI: Sisäinen Courier-fontti, joka on käytettävissä HP LaserJet 4 -sarjan laitteissa. TUMMA: Sisäinen Courier-fontti, joka on käytettävissä HP LaserJet III -sarjan laitteissa. Oletusasetus on NORMAALI .
LEVEÄ A4	EI KYLLÄ	Asetus muuttaa A4-paperiarkin yhdelle riville tulostuvien merkkien enimmäismäärää. EI: Yhdelle riville voidaan tulostaa kaikkiaan 78 kymmenen askelen merkkiä. KYLLÄ: Yhdelle riville voidaan tulostaa kaikkiaan 80 kymmenen askelen merkkiä. Oletusasetus on EI .
TULOSTAPS-VIRHEET	EI KÄYTÖSSÄ KÄYTÖSSÄ	Määrittää, tulostetaanko PS-virhesivu. EI KÄYTÖSSÄ: PS-virhesivua ei tulosteta. KÄYTÖSSÄ: PS-virhesivu tulostetaan, kun PS-virhe esiintyy. Oletusasetus on EI KÄYTÖSSÄ .
TULOSTAPDF-VIRHEET	EI KÄYTÖSSÄ KÄYTÖSSÄ	Määrittää, tulostetaanko PDF-virhesivu. EI KÄYTÖSSÄ: PDF-virhesivua ei tulosteta. KÄYTÖSSÄ: PDF-virhesivu tulostetaan, kun PDF-virhe esiintyy. Oletusasetus on EI KÄYTÖSSÄ .




Ongelma	Arvot	Selitys
PCL-ALIVALIKKO	LOMAKKEEN PITUUS	LOMAKKEEN PITUUS: Asetuksella määritetään oletuspaperikoon pystyvälilytykseksi 5 – 128 riviä.
	SUUNTA	SUUNTA: Voit valita sivun oletussuunnaksi joko VAAKA- tai PYSTYSUUNNAN .  Huomautus Sivun suunta kannattaa määrittää sovelluksessa tai tulostinohjaimessa. (Sovelluksen ja tulostinohjaimen asetukset korvaavat ohjauspaneelin asetukset.)
	FONTTILÄHDE	FONTTILÄHDE: Voit valita fonttilähteen asetukseksi SISÄINEN, KORTTIPAIKKA 1 tai EIO-LEVY .
	FONTIN NUMERO	FONTTINUMERO: Laite määrittää numeron kullekin fontille ja näyttää numerot PCL-fonttiluettelossa. Fontin numero näkyy tulosteen Fontin nro -sarakeessa. Numeroalue on 0 – 999.
	FONTIN TIHEYS	FONTIN TIHEYS: Asetuksella valitaan fontin askel. Valinta on käytössä fonttivalinnan mukaan. Alue on 0,44 – 99,99.
	MERKISTÖ	MERKISTÖ: Voit valita jonkin käytettävissä olevan merkistön laitteen ohjauspaneelista. Merkistö on fontin kaikkien merkkien yksilöllinen ryhmä. Ääriivamerkkien suositusasetus on PC-8 tai PC-850.
	LISÄÄ RIVINPALAUTUS RIVINSIIRTOON	LIITÄ CR JA LF: Valitse KYLLÄ , jos haluat liittää jokaiseen laitteen havaitsemaan rivinsiirtoon kohdistimen palautuksen rivin alkuun aiempien PCL-töiden kanssa yhteensopivissa töissä (pelkkä teksti, ei työnohjausta). Joissakin käyttöympäristöissä, kuten UNIX-ympäristössä, uusi rivi ilmaistaan käyttämällä vain rivinsiirron ohjauskoodia. Tällä asetuksella voit lisätä rivinsiirtoon kohdistimen palautuksen rivin alkuun.
	ESTÄ TYHJÄT SIVUT	ESTÄ TYHJÄT SIVUT: Kun luot oman PCL-työn, siihen sisältyy ylimääräisiä sivunsiirtoja, jotka voivat aiheuttaa tyhjien sivujen tulostumisen. Valitse asetukseksi KYLLÄ , jos haluat tulostimen ohittavan sivunsiirron silloin, kun sivu on tyhjä.
	MATERIAALILÄHTEEEN MÄÄRITYS	MATERIAALILÄHTEEEN MÄÄRITYS: Tämän avulla voit valita ja säilyttää lokeroita numeron perusteella silloin, kun et käytä tulostinohjainta tai kun lokeroa ei voi valita sovelluksesta. PERINTEINEN : Lokeroiden numerointi on LaserJet 4 -tulostimen ja sitä vanhempien mallien mukainen. VAKIO : Lokeroiden numerointi on uusien LaserJet -mallien mukainen.


Tulostuslaatu-alivalikko

Jotkin tämän valikon kohdat ovat käytettävissä sovelluksessa tai tulostinohjaimessa (jos oikea ohjain on asennettu). Sovelluksen ja tulostinohjaimen asetukset korvaavat ohjauspaneelin asetukset. Katso lisätietoja kohdasta [Oikean tulostinohjaimen valitseminen](#). Yleensä näitä asetuksia kannattaa muuttaa tulostinohjaimesta, jos mahdollista.

Ongelma	Arvot	Selitys
MÄÄRITÄKOHDISTUS	TULOSTATESTISIVU LÄHDE SÄÄDÄ LOKERO [N]	Keskittää kuvan siirtämällä marginaalikoehdistusta alaspäin ja oikealle. Lisäksi voit kohdistaa etupuolelle tulostettavan kuvan samaan kohtaan taustapuolelle tulostettavan kuvan kanssa. Voit kohdistaa yksi- tai kaksipuolisia tulosteita.

Ongelma	Arvot	Selitys
		<p>TULOSTATESTISIVU: Tällä komennolla laite tulostaa nykyiset kohdistusasetukset.</p> <p>LÄHDE: Asetuksella valitaan lokero, johon testisivu tulostetaan.</p> <p>SÄÄDÄ LOKERO [N]: Määrittää valitun lokeron kohdistuksen. [N] on lokeron numero. Valittavaksi tulee jokainen asennettu lokero. Kohdistus täytyy määrittää jokaiselle lokerolle.</p> <ul style="list-style-type: none"> • X1 SIIRTO: Kuvan kohdistaminen paperin sivusuunnassa. Sivusuunta määräytyy sen mukaan, miten paperi on lokerossa. Kaksipuolisessa tulostamisessa tämä on paperin toinen (taempi) puoli. • X2 SIIRTO: Kuvan kohdistaminen paperin sivusuunnassa. Sivusuunta määräytyy sen mukaan, miten paperi on lokerossa. Kaksipuolisessa tulostamisessa tämä on paperin ensimmäinen puoli (etupuoli). Valikkokomento näkyy ainoastaan laitteissa, joissa on sisäinen kääntöyksikkö ja KAKSIPUOLINEN on KÄYTÖSSÄ. Määritä X1 SIIRTO ensin. • Y SIIRTO: Kuvan kohdistaminen paperin pystysuunnassa. Pystysuunta määräytyy sen mukaan, miten paperi on lokerossa. <p>LÄHDE-vaihtoehdon oletusasetus on LOKERO 2. SÄÄDÄ LOKEROA 1- ja SÄÄDÄ LOKEROA 2 -vaihtoehtojen oletusasetus on 0.</p>
KIINNITYSYKSIKÖNTILA	Käytettävissä olevien kiinnitysyksikön tilojen luettelo	<p>Asetuksella määritetään jokaiselle materiaalityypille kiinnitysyksikön tila.</p> <p>Vaihda kiinnitysyksikön tilaa vain, jos joidenkin materiaalityyppien tulostamisessa on ongelmia. Kun olet valinnut materiaalityypin, voit valita siihen sopivan kiinnitysyksikön tilan. Laite tulee seuraavia tiloja:</p> <p>NORMAALI: Useimmat paperityypit</p> <p>KORKEA2: Paperi, jolla on erikoinen tai karkea pinta</p> <p>KORKEA1: Karkea paperi</p> <p>MATALA3: Kalvo</p> <p>MATALA2: Erikoiskevyt tulostusmateriaali. Käytä tätä tilaa, jos sinulla on paperin käpristymisongelmia.</p> <p>MATALA1: Valitse tämä tila, jos tulostusmateriaali rypistyy.</p> <p>Kaikkien tulostusmateriaalityyppien oletustila on NORMAALI, lukuun ottamatta kalvoja (MATALA3) ja karkeaa paperia (KORKEA1).</p>

Ongelma	Arvot	Selitys
		 <p>VARO Älä muuta kiinnitysyksikön tilaa, kun tulostat kalvoja. Jos kalvojen tulostamiseen käytetään muuta asetusta kuin MATALA3, laite ja kiinnitysyksikkö voivat vaurioitua pysyvästi. Valitse aina tulostinohjaimen paperityypin asetukseksi Kalvo ja määritä laitteen ohjauspaneelista lokeron paperityypiksi KALVO.</p> <p>Kun asetukset on valittu, kiinnitysyksikön tila voidaan palauttaa oletusasetukseksi valitsemalla PALAUTA TILAT.</p>
OPTIMOI	Parametriluettelo	Voit optimoida tietyt parametrit kaikille töille paperityypin optimoimisen sijaan tai sen lisäksi.
TARKKUUS	300 600 FASTRES 1200 PRORES 1200	<p>Asetuksella valitaan tarkkuus. Laite tulostaa yhtä nopeasti arvosta riippumatta.</p> <p>300: Kun tämä asetus on käytössä, laite tulostaa tulosteet vedoslaatusina. Yhteensopiva HP LaserJet III -sarjan laitteiden kanssa.</p> <p>600: Kun tämä asetus on käytössä, laite tulostaa tekstin laadukkaana. Yhteensopiva HP LaserJet 4 -sarjan laitteiden kanssa.</p> <p>FASTRES 1200: Kun tämä asetus on käytössä, laite tulostaa tekstiä ja grafiikkaa nopeasti ja laadukkaasti. Tarkkuusasetuksena on 1 200 dpi.</p> <p>PRORES 1200: Tulostaa nopeasti laadukasta tekstiä ja grafiikkaa tarkkuusasetuksella 1 200 pistettä tuumalla (dpi).</p> <p> Huomautus Tarkkuusasetus on parasta määrittää sovelluksessa tai tulostinohjaimessa. (Sovelluksen ja tulostinohjaimen asetukset korvaavat ohjauspaneelin asetukset.)</p> <p>Oletusasetus on FASTRES 1200.</p>
RET	EI KÄYTÖSSÄ VAALEA KESKITASO TUMMA	<p>Resolution Enhancement -tekniikan (REt) avulla kulmat, kaaret ja reunat voidaan tuottaa tasaisesti.</p> <p>REt-tekniikka ei vaikuta tulostuslaatuun, jos tulostuslaaduksi on määritetty FastRes 1200 tai ProRes 1200. Kaikkia muita tulostusasetuksia käytettäessä REt-tekniikasta on hyötyä.</p> <p> Huomautus REt-asetus on parasta määrittää sovelluksessa tai tulostinohjaimessa. (Sovelluksen ja tulostinohjaimen asetukset korvaavat ohjauspaneelin asetukset.)</p> <p>Oletusasetus on KESKITASO.</p>
ECONOMODE	KÄYTÖSSÄ EI KÄYTÖSSÄ	<p>Kun EconoMode-asetus on valittuna, laite käyttää vähemmän väriainetta sivua kohti. Asetuksen valitseminen lisää väriaineen kestoa ja vähentää sivukohtaisia kustannuksia. Se heikentää kuitenkin tulostuslaatua. Sivut tulostuvat vaaleampina, mikä riittää kuitenkin vedosten tulostamiseen.</p> <p>HP ei suosittele EconoModen jatkuvaa käyttöä. Jos EconoMode on käytössä jatkuvasti, väriaine saattaa kestää</p>

Ongelma	Arvot	Selitys
		<p>kauemmin kuin tulostuskasetissa olevat mekaaniset osat. Jos tulostuslaatu heikkenee tällaisessa tilanteessa, asenna uusi tulostuskasetti, vaikka vanhassa kasetissa olisi vielä väriainetta jäljellä.</p> <p> Huomautus EconoMode on parasta ottaa käyttöön tai poistaa käytöstä sovelluksessa tai tulostinohjaimessa. (Sovelluksen ja tulostinohjaimen asetukset korvaavat ohjauspaneelin asetukset.)</p> <p>Oletusasetus on EI KÄYTÖSSÄ.</p>
VÄRIMÄÄRÄ	1 - 5	Vaalenna tai tummenna tulostusjälkeä muuttamalla väriaineen määrän asetusta. Asetuksen arvo voi olla 1 (vaalea) – 5 (tumma). Tavallisesti tulos on paras, kun käytössä on oletusasetus 3 .
LUO PUHDISTUSSIVU	Ei valittavia arvoja.	Tulosta puhdistussivu (kun haluat puhdistaa väriaineen kiinnitysyksiköstä) painamalla (✓)-painiketta. Seuraa puhdistussivun ohjeita. Lisätietoja on kohdassa Laitteen puhdistus .
KÄSITTELE PUHDISTUSSIVU	Ei valittavia arvoja.	Asetus on käytettävissä vain, kun puhdistussivu on luotu. Noudata puhdistussivulla olevia ohjeita. Puhdistaminen kestää noin 2,5 minuuttia.


Järjestelmän asetukset -alivalikko

Tämän valikon kohteet vaikuttavat laitteen toimintaan. Määritä laite tulostustarpeittesi mukaan.

Ongelma	Arvot	Selitys
PÄIVÄMÄÄRÄ/ KELLONAIKA	PÄIVÄMÄÄRÄ PÄIVÄMÄÄRÄN MUOTO KELLONAIKA KELLONAJAN MUOTO	Päivämäärä- ja aika-asetusten määrittäminen
TÖITTEN YLÄRAJA	1 - 100	Asetus määrittää, kuinka monta pikakopioityötä voidaan tallentaa laitteeseen. Oletusasetus on 32 .
TYÖN JONOTUSAIKA	EI KÄYTÖSSÄ 1 TUNTI 4 TUNTIA 1 PÄIVÄ 1 VIIKKO	Asetus määrittää, kuinka kauan töitä säilytetään, ennen kuin ne poistetaan automaattisesti jonosta. Oletusasetus on EI KÄYTÖSSÄ .
NÄYTÄ OSOITE	AUTOM. EI KÄYTÖSSÄ	Määrittää, näytetäänkö laitteen osoite näytössä, kun tulostin on kytketty verkkoon. Jos AUTOM. -asetus on valittu, laitteen IP-osoite näkyy Valmis -viestin yhteydessä. Oletusasetus on AUTOM. .

Ongelma	Arvot	Selitys
LOKERON ASETUKSET	KÄYTÄ PYYDETTYÄLOKEROA KÄSINSYÖTTÖPYYNTÖ PS-SIIRTOTAPA KOON/TYYPIN KEHOTE	<p>KÄYTÄ PYYDETTYÄLOKEROA: Asetus määrittää, ottaako laite paperia eri lokerosta kuin siitä, mikä on määritetty tulostinohjaimessa.</p> <ul style="list-style-type: none"> AINOASTAAN: Asetus määrittää laitteen ottamaan paperia vain valitusta lokerosta. Muista lokeroista ei oteta paperia, vaikka valittu lokero olisi tyhjä. ENSIMMÄINEN: Määrittää laitteen ottamaan paperia ensin valitusta lokerosta, mutta sallii laitteen ottaa toisesta lokerosta automaattisesti, jos valittu lokero on tyhjä. <p>KÄSINSYÖTTÖPYYNTÖ: Asetus määrittää, milloin laite pyytää vahvistusta lokeron 1 käyttämistä varten. Lokeroa 1 käytetään, jos tulostustyö ei vastaa muuhun lokeroon lisätyn paperin tyyppiä tai kokoa.</p> <ul style="list-style-type: none"> AINA: Valitse tämä, jos haluat laitteen ilmoittavan aina, ennen kuin paperia otetaan lokerosta 1. JOLLEI LADATTU: Laite pyytää vahvistusta vain, jos lokero 1 on tyhjä. <p>PS-SIIRTOTAPA: Määrittää, käytetäänkö tulostustöissä PostScript (PS)- vai HP-paperinkäsittelymallia. KÄYTÖSSÄ siirtää PS:n käyttämään HP:n paperinkäsittelymallia. EI KÄYTÖSSÄ siirtää tulostimen käyttämään PS:n paperinkäsittelymallia.</p> <p>KOON/TYYPIN KEHOTE: Tällä valikkoasetuksella määritetään, näytetäänkö lokeroasetussanoma ja siihen liittyvät kehoitteet, kun lokero avataan tai suljetaan. Nämä kehoitteet neuvovat määrittämään tulostusmateriaalin tyyppin ja koon, jos lokeron tyyppi- tai kokomääritys ei vastaa siihen ladattua tulostusmateriaalia.</p>
LEPOTILAN VIIVE	1 MINUUTTI 15 MINUUTTIA 30 MINUUTTIA 45 MINUUTTIA 60 MINUUTTIA 90 MINUUTTIA 2 TUNTIA 4 TUNTIA	<p>Määrittää, miten kauan laitteen on oltava vapaana, ennen kuin se siirtyy lepotilaan.</p> <p>Lepotila:</p> <ul style="list-style-type: none"> Minimoi laitteen käyttämän virtamäärän, kun tulostin on vapaana. Vähentää laitteen elektronisten osien kulutusta (sammuttaa näytön taustavalon, mutta näyttö säilyy silti luettavana). <p>Laite poistuu automaattisesti lepotilasta, kun lähetät tulostustyön, painat ohjauspaneelin painiketta, avaat paperilokeron tai avaat yläkannen.</p> <p>Oletusasetus on 30 MINUUTTIA.</p>
HERÄTYSAIKA	MAANANTAI TIISTAI KESKIVIikko TORSTAI PERJANTAI	<p>Määrittää, mihin aikaan laite lämpenee ja kalibroitu päivittäin. Oletusasetus on EI KÄYTÖSSÄ. Jos määrität herätysajan, HP suosittelee lepotilan viiveasetuksen pidentämistä, jotta laite ei palaa lepotilaan pian herätysajan jälkeen.</p>

Ongelma	Arvot	Selitys
	LAUANTAI SUNNUNTAI	
TULOSTINKIELI	AUTOM. PDF PS PCL	Asetuksella valitaan laitteen oletuskieli (tulostinkieli). Valittavissa olevat arvot vaihtelevat laitteeseen asennettujen kielien mukaan. Yleensä laitekieltä ei pitäisi vaihtaa. Jos määrittät laitekielen joksikin tietyksi kieleksi, laite ei enää vaihda automaattisesti kielestä toiseen ilman ohjelmistolta tulevaa kommentoa. Oletusasetus on AUTOM.
POISTETTAVAVAROITUKSET	TYÖ KÄYTÖSSÄ	Määrittää, miten kauan poistettava varoitus näkyy laitteen ohjauspaneelissa. TYÖ: Poistettava varoitusviesti tulee näyttöön, kunnes viestin aiheuttanut työ on lopussa. KÄYTÖSSÄ: Poistettava viesti näkyy näytössä, kunnes painat ✓. Oletusasetus on TYÖ .
JATKAAUTOMAATTISESTI	EI KÄYTÖSSÄ KÄYTÖSSÄ	Asetus määrittää, miten laite reagoi virhetilanteisiin. Jos laite on verkossa, määrittä JATKAAUTOMAATTISESTI -toiminnon asetukseksi KÄYTÖSSÄ . KÄYTÖSSÄ: Jos tapahtuu tulostuksen estävä virhe, ohjauspaneelin näyttöön tulee viesti ja laite siirtyy offline-tilaan 10 sekunniksi. Tämän jälkeen laite palaa online-tilaan. EI KÄYTÖSSÄ: Jos tapahtuu tulostamisen estävä virhe, viesti pysyy laitteen ohjauspaneelin näytössä ja laite pysyy offline-tilassa, kunnes painat ✓-painiketta. Oletusasetus on KÄYTÖSSÄ .
KASETTI VÄHISSÄ	PYSÄYTÄ JATKA	Asetus määrittää, miten laite toimii, kun tulostuskasetin väriaine on vähissä. Jos tulostat tämän viestin saamisen jälkeen, tulostuslaatu ei ole taattu. PYSÄYTÄ: Tulostin keskeyttää tulostamisen, kunnes vaihdat tulostuskasetin tai painat ✓ -painiketta aina, kun käynnistät laitteen. Viesti pysyy näytössä, kunnes vaihdat tulostuskasetin. JATKA: Kun tämä asetusta on käytössä, laite jatkaa tulostamista. Viesti pysyy näytössä, kunnes tulostuskasetti on vaihdettu. Oletusasetus on JATKA .
VÄRIAINEN LOPUSSA	PYSÄYTÄ JATKA	Asetus määrittää, kuinka laite toimii, kun tulostuskasetin väriaine on lopussa. PYSÄYTÄ: Laite keskeyttää tulostamisen, kunnes tulostuskasetti on vaihdettu. JATKA: Laite jatkaa tulostamista, ja VAIHDA VÄRIAINEKASETTI -viesti näkyy, kunnes vaihdat tulostuskasetin. HP ei takaa tulostuslaatua, jos valitset JATKA , kun VAIHDA VÄRIAINEKASETTI -viesti on tullut

Ongelma	Arvot	Selitys
		<p>näyttöön. Vaihda tulostuskasetti mahdollisimman pian, jotta tulostuslaatu säilyisi hyvänä.</p> <p>Jos rummun käyttöikä on lopussa, laite pysähtyy VÄRIAINELOPUSSA -asetuksesta huolimatta.</p> <p>Oletusasetus on JATKA.</p>
TUKOKSEN SELVITYS	AUTOM. EI KÄYTÖSSÄ KÄYTÖSSÄ	<p>Määrittää, miten laite toimii tukoksen sattuessa.</p> <p>AUTOM.: Laite valitsee automaattisesti parhaan tukoksen selvitystavan (tavallisesti KÄYTÖSSÄ).</p> <p>EI KÄYTÖSSÄ: Laite ei tulosta sivuja uudelleen paperitukoksen jälkeen. Asetuksella voidaan parantaa tulostuslaatua.</p> <p>KÄYTÖSSÄ: Laite tulostaa sivun automaattisesti uudelleen paperitukoksen poistamisen jälkeen.</p> <p>Oletusasetus on AUTOM..</p>
RAM-LEVY	AUTOM. EI KÄYTÖSSÄ	<p>Asetus määrittää RAM-levyn toimintaa.</p> <p>AUTOM.: Kun tämä asetus on käytössä, laite määrittää optimaalisen RAM-levyn koon käytettävissä olevan muistin mukaan.</p> <p>EI KÄYTÖSSÄ: RAM on pois käytöstä.</p> <p> Huomautus Jos muutat EI KÄYTÖSSÄ-asetuksen AUTOM.-asetukseksi, laite alustetaan automaattisesti, kun se palaa VAPAA-tilaan.</p> <p>Oletusasetus on AUTOM..</p>
KIELI	(OLETUS) Useita	<p>Valitsee laitteen ohjauspaneelin näytössä näkyvien viestien kielen.</p> <p>Oletusasetus määräytyy laitteen ostomaan tai -alueen mukaan.</p>

I/O-alivalikko

I/O- (input/output) -valikon valinnat vaikuttavat laitteen ja tietokoneen väliseen tiedonsiirtoon. Jos laitteessa on HP Jetdirect -tulostuspalvelin, voit määrittää perusverkkoasetukset alivalikosta. Nämä ja muut parametrit voidaan määrittää HP:n Web Jetadminin (katso [HP Web Jetadmin -ohjelmiston käyttäminen](#)) tai muun verkonmäärittäjätyökalun, kuten sulautetun Web-palvelimen avulla (katso [Sulautetun Web-palvelimen käyttäminen](#)).


Ongelma	Arvot	Selitys
I/O-AIKAKATKAISU	5 - 300	<p>Valitse I/O-aikakatkaisun aikaraja sekunteina.</p> <p>Asetuksella voit säätää aikakatkaisun aikarajan sopivaksi. Kasvata aikakatkaisun arvoa, jos tulostin tulostaa kesken tulostustyön muiden porttien kautta tulleita tietoja.</p> <p>Oletusasetus on 15.</p>

Ongelma	Arvot	Selitys
RINN.LIITÄNTÄ	NOPEA YHTEYS LISÄTOIMINNOT	<p>NOPEA YHTEYS: Valitse KYLLÄ, jos haluat, että laite hyväksyy uusissa tietokoneissa käytettävän nopean rinnakkaisyhteyden.</p> <p>LISÄTOIMINNOT: Valinnalla määritetään, onko kaksisuuntainen rinnakkaisviestintä käytössä vai ei. Oletusasetuksena on kaksisuuntainen rinnakkaisportti (IEEE-1284).</p> <p>Laite lähettää tämän asetuksen avulla tilaviestejä tietokoneeseen. Jos rinnakkaiset laajennetut toiminnot otetaan käyttöön, voi kielenvaihto hidastua.</p>
SULAUTETTU JETDIRECT	TCP/IP IPX/SPX APPLETALK DLC/LLC SUOJAUS DIAGNOSTIIKKA YHTEYDEN NOPEUS TULOSTUSPROTOKOLLAT	<p>TCP/IP: Asetus määrittää, onko TCP/IP-protokollapino käytössä vai poissa käytöstä. Käytettävissä on useita TCP/IP-parametreja.</p> <p>Valitse lisäksi TCP/IP, jotta voit määrittää IPv4- ja IPv6-asetukset sekä muut TCP/IP-asetukset.</p> <p>IPX/SPX: Asetus määrittää, onko IPX/SPX-protokollapino (esimerkiksi Novell NetWare -verkoissa) käytössä vai poissa käytöstä.</p> <p>APPLETALK: Ottaa AppleTalk-verkon käyttöön tai pois käytöstä.</p> <p>DLC/LLC: Asetus määrittää, onko DLC/LLC-protokollapino käytössä vai pois käytöstä.</p> <p>SUOJAUS: Tulosta tai hallitse verkon suojausasetukset.</p> <p>DIAGNOSTIIKKA: Sisältää testejä, joiden avulla voidaan määrittää verkon laitteisiin tai TCP/IP-verkkoyhteyksiin liittyviä ongelmia.</p> <p>YHTEYDEN NOPEUS: Valitse verkkoyhteyden nopeus ja tila 10/100T-tulostuspalvelinta varten. Jetdirect-asetusten tulee vastata verkon asetuksia, jotta yhteys toimii kunnolla.</p> <p>TULOSTUSPROTOKOLLAT: Tulostaa seuraavien protokollien asetukset: IPX/SPX, Novell Netware, AppleTalk ja DLC/LLC.</p>

Alkutila-alivalikko

Alkutila-alivalikossa voidaan palauttaa oletusasetukset ja muuttaa esimerkiksi Lepotila-asetuksia.

Ongelma	Arvot	Selitys
---------	-------	---------

PALAUTA OLETUSASETUKSET	Ei valittavia arvoja.	Suorittaa yksinkertaisen nollauksen ja palauttaa useimmat tehdas- (oletukset) ja verkkoasetukset. Tämä komento tyhjentää myös aktiivisen I/O-laitteen syöttöpuskurin.  VARO Tehdasasetusten palauttaminen käynnissä olevan tulostustyön aikana peruuttaa työn.
LEPOTILA	KÄYTÖSSÄ EI KÄYTÖSSÄ	Asetus määrittää, onko lepotila käytössä vai ei. Lepotilan edut: <ul style="list-style-type: none">• Minimoi laitteen käyttämän virtamäärän, kun tulostin on vapaana.• Vähentää laitteen elektronisten osien kulutusta (sammuttaa näytön taustavalon, mutta näyttö säilyy silti luettavana). Laitte poistuu automaattisesti lepotilasta, kun lähetät tulostustyön, painat ohjauspaneelin painiketta, avaat paperilokeron tai avaat yläkannen. Voit määrittää, miten kauan laitteen on oltava vapaana, ennen kuin se siirtyy lepotilaan. Oletusasetus on KÄYTÖSSÄ .

Diagnostiikka-valikko

Järjestelmänvalvojat voivat käyttää tätä alivalikkoa osien yksittäiseen hallintaan sekä tukosten ja tulostuslaatuongelmien vianmääritykseen.

Ongelma	Arvot	Selitys
TULOSTATAHAHTUMALOKI	Ei valittavia arvoja.	Voit luoda luettelon tapahtumalokin 50 viimeisimmästä merkinnästä painamalla ✓ -painiketta. Tulostetussa tapahtumalokissa on virheiden määrä, tulostettujen sivujen määrä, virhekoodi ja tulostinkielen kuvaus.
NÄYTÄTAPAHTUMALOKI	Ei valittavia arvoja.	Voit selata ohjauspaneelissa tapahtumalokia, jossa on 50 viimeisintä tapahtumaa, painamalla ✓ -painiketta. Voit selata tapahtumalokia ▲ - tai ▼ -painikkeella.
PAPERIRATATESTI	TULOSTATESTISIVU LÄHDE KAKSIPUOLINEN KOPIOT	<p>Luo testisivun, jonka avulla voidaan testata laitteen paperinkäsittelytoimintoja.</p> <p>TULOSTATESTISIVU: Käynnistä paperiratatesti painamalla ✓ -painiketta. Määritä Paperiratatesti-valikon asetuksista lähde (lokero), kohde (alusta), kääntöyksikkö ja kopiomäärä. Määritä muut kohteet, ennen kuin määrität TULOSTATESTISIVU -asetuksen.</p> <p>LÄHDE: Asetuksella valitaan lokero, jonka käyttämä paperirata testataan. Voit valita minkä tahansa asennetun lokeron. Voit testata kaikki paperiradat valitsemalla KAIKKI LOKEROT. (Valituissa lokeroissa täytyy olla paperia.)</p> <p>KAKSIPUOLINEN: Asetus määrittää, kulkeeko paperi kääntöyksikön kautta paperiratatestin aikana. Valikkokomento näkyy ainoastaan laitteissa, joissa on sisäinen kääntöyksikkö.</p> <p>KOPIOT: Asetus määrittää, kuinka monta arkkiä jokaisen lokeron paperiratatestiin käytetään.</p>

Huolto-valikko

HUOLTO-valikko on lukittu, ja sen käyttö vaatii PIN-koodin. Valikko on tarkoitettu valtuutetun huoltohenkilöstön käyttöön.

Laitteen ohjauspaneelin määrittysten muuttaminen

Ohjauspaneelissa voit muuttaa laitteen yleisiä oletusasetuksia, kuten lokeron kokoa ja tyyppiä, lepotilan viivettä, tulostinkieltä ja tukosten selvitystapaan.

Laitteen ohjauspaneeliin asetukset voi muuttaa myös tietokoneesta upotetun Web-palvelimen asetussivulta. Tietokoneessa näkyvät samat tiedot kuin ohjauspaneelissa. Katso lisätietoja kohdasta [Sulautetun Web-palvelimen käyttäminen](#).



VARO Asetuksia ei tarvitse muuttaa usein. Hewlett-Packard Company suosittelee, että ainoastaan järjestelmänvalvoja muuttaa kokoonpanoasetuksia.

Ohjauspaneelin asetusten muuttaminen

Täydellinen luettelo asetuksista ja niiden mahdollisista arvoista on kohdassa [Ohjauspaneelin valikkojen käyttäminen](#). Jotkut valikkokohdat näkyvät vain, jos tulostimeen on asennettu kyseinen paperilokero tai muu lisävaruste. Esimerkiksi **EIO**-valikko näkyy vain, jos tulostimeen on asennettu EIO-kortti.

Ohjauspaneelin asetusten muuttaminen

1. Avaa valikot painamalla **Valikko**-painiketta.
2. Avaa haluamasi valikko etsimällä se ensin ▲ - tai ▼ -painikkeen avulla ja painamalla sitten ✓ -painiketta.
3. Joissakin valikoissa voi olla useita alivalikkoja. Avaa haluamasi alivalikko etsimällä se ensin ▲ - tai ▼ -painikkeen avulla ja painamalla sitten ✓ -painiketta.
4. Valitse asetusta etanimellä se ensin ▲ - tai ▼ -painikkeen avulla ja painamalla sitten ✓ -painiketta.
5. Muuta asetusta ▲ - tai ▼ -painikkeen avulla. Jotkin asetukset muuttuvat nopeasti, kun ▲ -painiketta tai ▼ -painiketta pidetään painettuna.
6. Tallenna asetusta painamalla ✓ -painiketta. Näytössä olevan valinnan viereen tulee tähti (*) merkinä siitä, että valinta on nyt oletusasetus.
7. Voit poistua valikosta painamalla **Valikko**-painiketta.



Huomautus Laiteohjaimen asetukset korvaavat ohjauspaneelin asetukset. Sovelluksen asetukset korvaavat sekä laiteohjaimen että ohjauspaneelin asetukset. Jos jotakin valikkoa tai komentoa ei voi käyttää, joko kohde ei ole käytettävissä laitteessa tai et ole ottanut käyttöön liittyvää ylemmän tason asetusta. Ota yhteys verkkovalvojaan, jos jokin toiminto on lukittu (**Käyttö estetty valikot lukittu** näkyy laitteen ohjauspaneelissa).

Näytä osoite

Tämä asetusta määrittää, näkyykö laitteen IP-osoite näytössä **Valmis**-viestin yhteydessä.

IP-osoitteen näyttäminen

1. Avaa valikot painamalla **Valikko**-painiketta.
2. Valitse **MÄÄRITÄ ASETUKSET** ▼ -painikkeella ja paina sitten ✓ .
3. Valitse **JÄRJESTELMÄNASETUKSET** ▼ -painikkeella ja paina sitten ✓ -painiketta.

4. Valitse **NÄYTÄ OSOITE** ▼-painikkeella ja paina sitten ✓.
5. Valitse haluamasi vaihtoehto ▲- tai ▼-painikkeen avulla ja paina sitten ✓.
6. Voit poistua valikosta painamalla **Valikko**-painiketta.

Lokeron asetukset

Käytettävissä on neljä käyttäjän määrittämää lokeron asetusta:

- **KÄYTÄ PYYDETTYÄLOKEROA.** Valitsemalla **AINOASTAAN**-asetuksen voit varmistaa, että laite ei automaattisesti valitse toista lokeroa, kun käytettäväksi on määritetty tietty lokero. Valitse **ENSIMMÄINEN**-asetus, jos haluat, että laite ottaa paperia toisesta lokeroista, kun määritetty lokero on tyhjä. **AINOASTAAN** on oletusasetus.
- **KÄSINSYÖTTÖPYYNTÖ.** Jos asetusta on **AINA** (oletusasetus), järjestelmä tuo aina näyttöön kehotteen, ennen kuin se ottaa paperia monikäyttölokerosta. Jos valitset **JOLLEI TÄYTETTY** -asetuksen, näyttöön tulee kehoite vain, jos monitoimilokero on tyhjä.
- **PS-SIIRTOTAPA.** Tämä asetusta määrittää, miten muut kuin HP PostScript -ohjaimet toimivat laitteen kanssa. Asetusta ei tarvitse muuttaa, jos käytät HP:n toimittamia ohjaimia. Jos määrität asetukseksi **KÄYTTÖSSÄ**, muut kuin HP:n valmistamat PostScript-ohjaimet käyttävät samaa HP:n lokeronvalintatapaa kuin HP-ohjaimet. Jos määrität asetukseksi **EI KÄYTTÖSSÄ**, tietyt muiden kuin HP:n valmistamat PostScript-ohjaimet käyttävät PostScript-lokeronvalintatapaa HP:n valintatavan sijaan.
- **KOON/TYYPIN KEHOTE.** Tämän asetuksen avulla voit määrittää, näytetäänkö lokeron kokoonpanoviesti ja siihen liittyvät kehotteet lokeron avaamisen ja sulkemisen yhteydessä. Kyseiset kehotteet kehoittavat käyttäjää muuttamaan materiaalin tyyppiä tai kokoa, jos lokeroon lisätty materiaali ei vastaa lokerolle määritetyn materiaalin tyyppiä tai kokoa.

Lokeron asetusten määrittäminen

1. Avaa valikot painamalla **Valikko**-painiketta.
2. Valitse **MÄÄRITÄ ASETUKSET** ▼-painikkeella ja paina sitten ✓.
3. Valitse **JÄRJESTELMÄNASETUKSET** ▼-painikkeella ja paina sitten ✓.
4. Valitse **LOKERON ASETUKSET** ▼-painikkeella ja paina sitten ✓.
5. Valitse lokeron asetusta painamalla ✓-painiketta.
6. Valitse haluamasi vaihtoehto ▲- tai ▼-painikkeen avulla ja paina sitten ✓-painiketta.
7. Voit poistua valikosta painamalla **Valikko**-painiketta.

Lepotilaan siirtymisaika

Säädettävä lepotilaan siirtymisaika vähentää virrankulutusta, kun laitetta ei ole käytetty pitkään aikaan. Tämän valikkokohdan avulla voit määrittää ajan, jonka jälkeen laite siirtyy lepotilaan. Oletusasetus on **30 MINUUTTIA**.



Huomautus Kun laite on lepotilassa, laitteen ohjauspaneelin näyttö himmenee. Lepotila ei vaikuta laitteen lämpenemisaikaan, ellei laite ole ollut lepotilassa yli 8 tuntia.

Lepotilan viiveasetuksen määrittäminen

1. Avaa valikot painamalla **Valikko**-painiketta.
2. Valitse **MÄÄRITÄ ASETUKSET** ▼-painikkeella ja paina sitten ✓.
3. Valitse **JÄRJESTELMÄNASETUKSET** ▼-painikkeella ja paina sitten ✓.
4. Valitse **LEPOTILAN VIIVE** ▼-painikkeella ja paina sitten ✓.
5. Valitse sopiva aika ▲- tai ▼-painikkeella ja paina sitten ✓.
6. Voit poistua valikosta painamalla **Valikko**-painiketta.

Lepotilan ottaminen käyttöön ja poistaminen käytöstä

1. Avaa valikot painamalla **Valikko**-painiketta.
2. Valitse **MÄÄRITÄ ASETUKSET** ▼-painikkeella ja paina sitten ✓.
3. Valitse **ALKUTILA** ▼-painikkeella ja paina sitten ✓.
4. Valitse **LEPOTILA** ▼-painikkeella ja paina sitten ✓.
5. Paina ▲- tai ▼-painiketta, kun haluat valita **KÄYTTÖSSÄ**- tai **EI KÄYTTÖSSÄ**-asetuksen, ja paina sitten ✓.
6. Voit poistua valikosta painamalla **Valikko**-painiketta.

Tulostinkieli

Tässä laitteessa on automaattinen tulostinkielen vaihto.

- **AUTOM.:** Laite tunnistaa automaattisesti tulostustyön tyyppin ja valitsee työlle sopivan kielen.
- **PCL:** Laite käyttää PCL- (Printer Control Language) -kieltä.
- **PDF:** Laite käyttää PDF-muotoa.
- **PS:** Laite käyttää PostScript-emulointia.

Tulostinkielen määrittäminen

1. Avaa valikot painamalla **Valikko**-painiketta.
2. Valitse **MÄÄRITÄ ASETUKSET** ▼-painikkeella ja paina sitten ✓.
3. Valitse **JÄRJESTELMÄNASETUKSET** ▼-painikkeella ja paina sitten ✓.
4. Valitse **TULOSTINKIELI** ▼-painikkeella ja paina sitten ✓.
5. Valitse sopiva aika ▲- tai ▼-painikkeella ja paina sitten ✓.
6. Voit poistua valikosta painamalla **Valikko**-painiketta.

Poistettavat varoitukset

Tällä toiminnolla voit määrittää ohjauspaneelin poistettavien varoitusten näyttöajan valitsemalla **KÄYTÖSSÄ** tai **TYÖ**. Oletusasetus on **TYÖ**.

- **KÄYTÖSSÄ**: Poistettavat varoitukset ovat näytössä, kunnes painat ✓.
- **TYÖ**: Poistettavat varoitukset tulevat näyttöön sen työn valmistumiseen saakka, johon ne liittyvät.

Poistettavien varoitusten määrittäminen

1. Avaa valikot painamalla **Valikko**-painiketta.
2. Valitse **MÄÄRITÄ ASETUKSET** ▼-painikkeella ja paina sitten ✓.
3. Valitse **JÄRJESTELMÄNASETUKSET** ▼-painikkeella ja paina sitten ✓-painikkeella.
4. Valitse **POISTETTAVATVAROITUKSET** ▼-painikkeella ja paina sitten ✓.
5. Valitse haluamasi asetus ▲- tai ▼-painikkeen avulla ja paina sitten ✓.
6. Voit poistua valikosta painamalla **Valikko**-painiketta.

Automaattinen jatkaminen

Voit määrittää, miten laite toimii, kun järjestelmä luo automaattisen jatkamisen sallivan virheen. **KÄYTÖSSÄ** on oletusasetus.

- Valitse **KÄYTÖSSÄ**, jos haluat, että virheilmoitus näkyy näytössä kymmenen sekunnin ajan, ennen kuin laite jatkaa tulostustyötä automaattisesti.
- Valitse **EI KÄYTÖSSÄ**, jos haluat pysäyttää tulostamisen aina, kun virheilmoitus tulee näyttöön. Tulostusta ei jatketa, ennen kuin painat ✓.

Automaattisen jatkamisen määrittäminen

1. Avaa valikot painamalla **Valikko**-painiketta.
2. Valitse **MÄÄRITÄ ASETUKSET** ▼-painikkeella ja paina sitten ✓.
3. Valitse **JÄRJESTELMÄNASETUKSET** ▼-painikkeella ja paina sitten ✓.
4. Valitse **JATKAAUTOMAATTISESTI** ▼-painikkeella ja paina sitten ✓.
5. Valitse haluamasi asetus ▲- tai ▼-painikkeen avulla ja paina sitten ✓.
6. Voit poistua valikosta painamalla **Valikko**-painiketta.

Väriaine vähissä

Laite voi ilmoittaa väriaineen vähyydestä kahdella eri tavalla: **JATKA** on oletusarvo.

- Kun asetukseksi on määritetty **JATKA**, laite jatkaa tulostusta, kunnes tulostuskasetti vaihdetaan. Näytössä näkyy varoitusviesti.
- Jos asetukseksi määritetään **PYSÄYTÄ**, tulostus keskeytetään siihen asti, kunnes vaihdat kasetin, tai painat ✓-painiketta, jolloin tulostusta jatketaan varoitusviestistä huolimatta.

Tarvikkeiden käyttöikä lopussa -asetus

1. Avaa valikot painamalla **Valikko**-painiketta.
2. Valitse **MÄÄRITÄ ASETUKSET** ▼-painikkeella ja paina sitten ✓.
3. Valitse **JÄRJESTELMÄASETUKSET** ▼-painikkeella ja paina sitten ✓.
4. Valitse **KASETTI VÄHISSÄ** ▼-painikkeella ja paina sitten ✓.
5. Valitse haluamasi asetus ▲- tai ▼-painikkeen avulla ja paina sitten ✓.
6. Voit poistua valikosta painamalla **Valikko**-painiketta.

Väriaine lopussa -asetuksen määrittäminen

Laitteessa on kaksi asetusta tätä valikkokohtaa varten.

- Jos asetukseksi määritetään **JATKA**, laite jatkaa tulostusta. Näytössä näkyy varoitusviesti **VAIHDA VÄRIANEKASETTI**, kunnes tulostuskasetti on vaihdettu. Tässä tilassa tulostaminen voi jatkua vain tietyn sivumäärän verran. Kun sivumäärä on saavutettu, laite keskeyttää tulostamisen, kunnes tulostuskasetti on vaihdettu. Tämä on oletusasetus.
- Jos asetukseksi määritetään **PYSÄYTÄ**, laite jatkaa tulostamista vasta, kun tyhjä tulostuskasetti on vaihdettu.

Väriaine lopussa -asetuksen määrittäminen

1. Avaa valikot painamalla **Valikko**-painiketta.
2. Valitse **MÄÄRITÄ ASETUKSET** ▼-painikkeella ja paina sitten ✓.
3. Valitse **JÄRJESTELMÄASETUKSET** ▼-painikkeella ja paina sitten ✓.
4. Valitse **VÄRIANE LOPUSSA** ▼-painikkeella ja paina sitten ✓.
5. Valitse haluamasi asetus ▲- tai ▼-painikkeen avulla ja paina sitten ✓.
6. Voit poistua valikosta painamalla **Valikko**-painiketta.

Tukoksen selvitys

Tällä asetuksella voit määrittää, miten laite toimii tukosten yhteydessä ja miten se käsittelee juuttuneita sivuja. **AUTOM.** on oletusarvo.

- **AUTOM.:** Laite ottaa automaattisesti käyttöön tukoksen selvityksen, kun muistia on riittävästi käytettävissä.
- **KÄYTÖSSÄ:** Laite tulostaa uudelleen kaikki tukoksen aiheuttaneet sivut. Viimeksi tulostettujen sivujen tallentamiseen käytetään lisämuistia, mikä saattaa heikentää laitteen suorituskykyä.
- **EI KÄYTÖSSÄ:** Laite ei tulosta uudelleen mitään tukokseen liittyvää sivua. Koska viimeksi tulostettujen sivujen tallentamiseen ei käytetä muistia, laitteen suorituskyky saattaa parantua.

Tukosten selvitys -asetuksen määrittäminen

1. Avaa valikot painamalla **Valikko**-painiketta.
2. Valitse **MÄÄRITÄ ASETUKSET** ▼-painikkeella ja paina sitten ✓.

3. Valitse **JÄRJESTELMÄNASETUKSET** ▼-painikkeella ja paina sitten ✓.
4. Valitse **TUKOKSEN SELVITYS** ▼-painikkeella ja paina sitten ✓.
5. Valitse haluamasi asetus ▲- tai ▼-painikkeen avulla ja paina sitten ✓.
6. Voit poistua valikosta painamalla **Valikko**-painiketta.

RAM-levy

Tämä asetus määrittää, miten RAM-levytoiminto on määritetty. Asetus on käytettävissä vain, jos laitteessa on vähintään 8 megatavua vapaata muistia. Oletus on **AUTOM.**.

- **AUTOM.:** Laite määrittää optimaalisen RAM-levyn koon käytettävissä olevan muistin mukaan.
- **EI KÄYTÖSSÄ:** RAM-levy on poistettu käytöstä, mutta vähimmäiskokoinen RAM-levy on yhä aktiivinen (riittää yhden sivun lukemiseen).

RAM-levyn määrittäminen

1. Avaa valikot painamalla **Valikko**-painiketta.
2. Valitse **MÄÄRITÄ ASETUKSET** ▼-painikkeella ja paina sitten ✓.
3. Valitse **JÄRJESTELMÄNASETUKSET** ▼-painikkeella ja paina sitten ✓.
4. Valitse **RAM-LEVY** ▼-painikkeella ja paina sitten ✓.
5. Valitse haluamasi asetus ▲- tai ▼-painikkeen avulla ja paina sitten ✓.
6. Voit poistua valikosta painamalla **Valikko**-painiketta.

Kieli

Jos viesti **KIELI** näkyy ohjauspaneelissa englanninkielisenä, suorita alla näkyvät toimenpiteet. Muussa tapauksessa katkaise virta laitteesta ja kytke sitten virta uudelleen. Kun viesti **XXX Mt** tulee näkyviin, pidä ✓-painiketta painettuna. Kun kaikki kolme ohjauspaneelin valoa palaavat, vapauta ✓-painike ja aseta kieli noudattamalla seuraavia ohjeita.

Kielen valitseminen ensimmäisen asennuksen aikana

1. Käynnistä laite.
2. Kun **KIELI** näkyy ohjauspaneelin näytössä oletuskielenä, valitse haluamasi kieli painamalla ▼ ja paina sitten ✓.

Kielen vaihtaminen ensimmäisen asennuksen jälkeen

Ensimmäisen asennuksen jälkeen voit muuttaa ohjauspaneelin näytön kielen ohjauspaneelistä.

1. Paina **Valikko**-painiketta.
2. Valitse **MÄÄRITÄ ASETUKSET** ▼-painikkeella ja paina sitten ✓.
3. Valitse **JÄRJESTELMÄNASETUKSET** ▼-painikkeella ja paina sitten ✓.
4. Valitse **KIELI** ▼-painikkeella ja paina sitten ✓.

5. Valitse haluamasi kieli ▼ - tai ▲-painikkeen avulla ja paina sitten ✓.
6. Voit poistua valikosta painamalla Valikko-painiketta.

3 I/O (Input/output) -määritykset

Tässä luvussa käsitellään tulostimen tiettyjen verkkoparametrien määrittämistä:

- [Rinnakkaisliitännän määrittäminen](#)
- [USB-asetukset](#)
- [Verkkoasetukset](#)

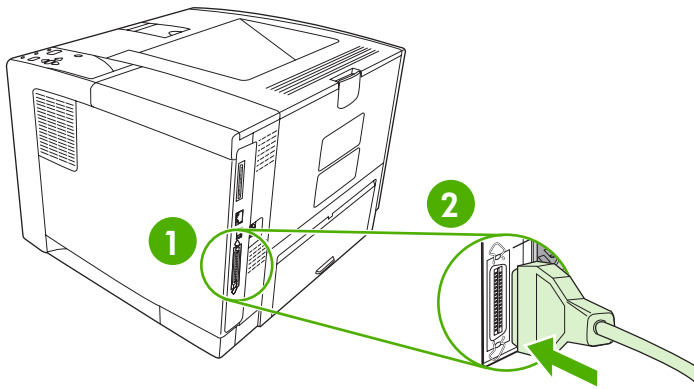
Rinnakkaisliitännän määrittäminen



Huomautus Tämän osan tiedot koskevat ainoastaan malleja HP LaserJet P3005 ja HP LaserJet P3005d.

Rinnakkaisliitännällä tarkoitetaan sitä, kun tulostin ja tietokone yhdistetään tulostimen rinnakkaisporttiin kytkettävällä kaksisuuntaisella rinnakkaiskaapelilla (IEEE-1284-yhteensopiva). Kaapelin pituus voi olla enintään 10 metriä.

Rinnakkaisliitännän yhteydessä termi kaksisuuntainen tarkoittaa, että tulostin sekä vastaanottaa että lähettää tietoa rinnakkaisportin kautta. Vaikka rinnakkaisliitäntä onkin taaksepäin yhteensopiva, USB- tai verkkoliitäntä on suositeltava parhaan suorituskyvyn saavuttamiseksi.



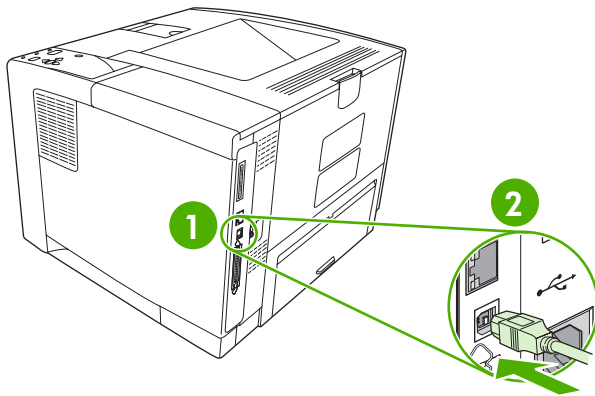
- | | |
|---|------------------|
| 1 | Rinnakkaisportti |
| 2 | Rinnakkaisliitin |

USB-asetukset

Tulostin tukee Hi-Speed USB 2.0 -porttia. USB-kaapelin pituus on enintään 5 metriä.

USB-kaapelin kytkeminen

Kiinnitä USB-kaapeli tulostimeen. Kiinnitä USB-kaapelin toinen pää tietokoneeseen.



- | | |
|---|----------------------|
| 1 | USB Type B -portti |
| 2 | USB Type B -liitäntä |

Verkkoasetukset



Huomautus Tämän osan tiedot koskevat ainoastaan malleja HP LaserJet P3005n, HP LaserJet P3005dn ja HP LaserJet P3005x.

Tulostimeen on ehkä määritettävä tiettyjä verkon parametreja. Nämä parametrit voidaan määrittää tulostimen ohjauspaneelista, sulautetusta Web-palvelimesta tai useimmissa verkoissa HP Web Jetadmin -ohjelmasta.



Huomautus Lisätietoja upotetun Web-palvelimen käyttämisestä on kohdassa [Sulautetun Web-palvelimen käyttäminen](#).

Oppaassa *HP Jetdirect Embedded Print Server Administrator's Guide* (Sulautetun HP Jetdirect -tulostuspalvelimen valvojan opas) on kattava luettelo tuetuista verkoista sekä ohjeet verkon parametrien asettamiseen sovelluksesta. Tämä opas toimitetaan sellaisten tulostinten yhteydessä, joihin on asennettu sulautettu HP Jetdirect -tulostuspalvelin.

TCP/IP-parametrien määrittäminen manuaalisesti ohjauspaneelista

Määritä IPv4-osoite, aliverkon peite ja oletusyhdyskäytävä manuaalisesti.

IPv4-osoitteen määrittäminen

1. Paina **Valikko**-painiketta.
2. Valitse **MÄÄRITÄ LAITE** painamalla ▼-painiketta ja paina sitten ✓-painiketta.
3. Valitse **I/O** painamalla ▼-painiketta ja paina sitten ✓-painiketta.
4. Valitse **SULAUTETTU JETDIRECT** painamalla ▼-painiketta ja paina sitten ✓-painiketta.
5. Valitse **TCP/IP** painamalla ▼-painiketta ja paina sitten ✓-painiketta.
6. Valitse **IPv4-ASETUKSET** painamalla ▼-painiketta ja paina sitten ✓-painiketta.
7. Valitse **MÄÄRITYSTAPA** painamalla ▼-painiketta ja paina sitten ✓-painiketta.
8. Valitse **MANUAALISET ASETUKSET** painamalla ▼-painiketta ja paina sitten ✓-painiketta.
9. Valitse **IP-OSOITE** painamalla ▼-painiketta ja paina sitten ✓-painiketta.
10. Suurena tai pienennä IP-osoitteen ensimmäisen tavun numeroa painamalla ▲-painiketta tai ▼-painiketta.
11. Voit siirtyä seuraavaan numerosarjaan painamalla ✓-painiketta. (Voit siirtyä edelliseen numerosarjaan painamalla ↩-painiketta.)



Huomautus Voit selata numeroita nopeammin pitämällä nuolinäppäintä painettuna.

12. Toista vaiheet 10 ja 11, kunnes oikea IP-osoite on valittu, ja tallenna asetukset painamalla ✓-valintamerkkiä.
13. Palaa **Valmis**-tilaan painamalla **Valikko**-painiketta.

Aliverkon peitteen määrittäminen

1. Paina **Valikko**-painiketta.
2. Valitse **MÄÄRITÄ LAITE** painamalla ▼-painiketta ja paina sitten ✓-painiketta.
3. Valitse **I/O** painamalla ▼-painiketta ja paina sitten ✓-painiketta.
4. Valitse **SULAUTETTU JETDIRECT** painamalla ▼-painiketta ja paina sitten ✓-painiketta.
5. Valitse **TCP/IP** painamalla ▼-painiketta ja paina sitten ✓-painiketta.
6. Valitse **IPv4-ASETUKSET** painamalla ▼-painiketta ja paina sitten ✓-painiketta.
7. Valitse **MÄÄRITYSTAPA** painamalla ▼-painiketta ja paina sitten ✓-painiketta.
8. Valitse **MANUAALISET ASETUKSET** painamalla ▼-painiketta ja paina sitten ✓-painiketta.
9. Valitse **ALIVERKON PEITE** painamalla ▼-painiketta ja paina sitten ✓-painiketta.
10. Suurennä tai pienennä aliverkon peitteen ensimmäisen tavun numeroa painamalla ▲-painiketta tai ▼-painiketta.
11. Voit siirtyä seuraavaan numerosarjaan painamalla ✓-painiketta. (Voit siirtyä edelliseen numerosarjaan painamalla ⇐-painiketta.)
12. Toista vaiheet 10 ja 11, kunnes oikea aliverkon peite on valittu, ja tallenna asetukset painamalla ✓-valintamerkkiä.
13. Palaa **Valmis**-tilaan painamalla **Valikko**-painiketta.

Oletusyhdyntävien määrittäminen

1. Paina **Valikko**-painiketta.
2. Valitse **MÄÄRITÄ LAITE** painamalla ▼-painiketta ja paina sitten ✓-painiketta.
3. Valitse **I/O** painamalla ▼-painiketta ja paina sitten ✓-painiketta.
4. Valitse **SULAUTETTU JETDIRECT** painamalla ▼-painiketta ja paina sitten ✓-painiketta.
5. Valitse **TCP/IP** painamalla ▼-painiketta ja paina sitten ✓-painiketta.
6. Valitse **IPv4-ASETUKSET** painamalla ▼-painiketta ja paina sitten ✓-painiketta.
7. Valitse **MÄÄRITYSTAPA** painamalla ▼-painiketta ja paina sitten ✓-painiketta.
8. Valitse **MANUAALISET ASETUKSET** painamalla ▼-painiketta ja paina sitten ✓-painiketta.
9. Valitse **OLETUSYHDYNTÄVÄ** painamalla ▼-painiketta ja paina sitten ✓-painiketta.
10. Suurennä tai pienennä oletusyhdyntävien ensimmäisen tavun numeroa painamalla ▲-painiketta tai ▼-painiketta.
11. Voit siirtyä seuraavaan numerosarjaan painamalla ✓-painiketta. (Voit siirtyä edelliseen numerosarjaan painamalla ⇐-painiketta.)
12. Toista vaihteita 10 ja 11, kunnes oikea oletusyhdyntävä on valittu, ja tallenna asetukset painamalla ✓-valintamerkkiä.
13. Palaa **Valmis**-tilaan painamalla **Valikko**-painiketta.

Verkkoprotokollien poistaminen käytöstä (valinnainen)

Oletuksena kaikki verkkokäytännöt ovat käytössä. Käyttämättömien protokollien käytöstä poistamisesta on seuraavanlaista etua:

- tulostimen aiheuttama verkkokuorma pienenee
- valtuuttamattomat käyttäjät eivät voi tulostaa tulostimella
- asetussivulle tulostetaan vain tarpeelliset tiedot
- tulostimen ohjauspaneelissa näkyvät käytäntökohtaiset virheilmoitukset ja varoitukset.

IPX/SPX-asetuksen poistaminen käytöstä



Huomautus Älä poista tätä protokollaa käytöstä Windows-järjestelmissä, jotka käyttävät tulostamiseen IPX/SPX-asetusta.

1. Paina **Valikko**-painiketta.
2. Valitse **MÄÄRITÄ LAITE** painamalla ▼-painiketta ja paina sitten ✓-painiketta.
3. Valitse **I/O** painamalla ▼-painiketta ja paina sitten ✓-painiketta.
4. Valitse **SULAUTETTU JETDIRECT** painamalla ▼-painiketta ja paina sitten ✓-painiketta.
5. Valitse **IPX/SPX** painamalla ▼-painiketta ja paina sitten ✓-painiketta.
6. Valitse **OTA KÄYTTÖÖN** painamalla ✓-painiketta.
7. Valitse **EI KÄYTÖSSÄ** painamalla ▼-painiketta ja paina sitten ✓-painiketta.
8. Palaa **Valmis**-tilaan painamalla **Valikko**-painiketta.

AppleTalk-asetuksen poistaminen käytöstä

1. Paina **Valikko**-painiketta.
2. Valitse **MÄÄRITÄ LAITE** painamalla ▼-painiketta ja paina sitten ✓-painiketta.
3. Valitse **I/O** painamalla ▼-painiketta ja paina sitten ✓-painiketta.
4. Valitse **SULAUTETTU JETDIRECT** painamalla ▼-painiketta ja paina sitten ✓-painiketta.
5. Valitse **APPLETALK** painamalla ▼-painiketta ja paina sitten ✓-painiketta.
6. Valitse **OTA KÄYTTÖÖN** painamalla ✓-painiketta.
7. Valitse **EI KÄYTÖSSÄ** painamalla ▼-painiketta ja paina sitten ✓-painiketta.
8. Palaa **Valmis**-tilaan painamalla **Valikko**-painiketta.

DLC/LLC-asetuksen poistaminen käytöstä

1. Paina **Valikko**-painiketta.
2. Valitse **MÄÄRITÄ LAITE** painamalla ▼-painiketta ja paina sitten ✓-painiketta.
3. Valitse **I/O** painamalla ▼-painiketta ja paina sitten ✓-painiketta.

4. Valitse **SULAUTETTU JETDIRECT** painamalla ▼-painiketta ja paina sitten ✓-painiketta.
5. Valitse **DLC/LLC** painamalla ▼-painiketta ja paina sitten ✓-painiketta.
6. Valitse **OTA KÄYTTÖÖN** painamalla ✓-painiketta.
7. Valitse **EI KÄYTÖSSÄ** painamalla ▼-painiketta ja paina sitten ✓-painiketta.
8. Palaa **Valmis**-tilaan painamalla **Valikko**-painiketta.

Parannetut I/O (EIO) -määritykset



Huomautus Jos olet lisäämässä tulostuspalvelinta perusmalliin, voi olla tarpeen hankkia lisämuistia.

EIO-paikkaan voi liittää yhteensopivia ulkoisia laitteita, kuten HP Jetdirect -tulostuspalvelinverkkokortteja tai muita laitteita. Asentamalla paikkaan EIO-verkkokortin voit lisätä tulostimen käytettävissä olevien verkkoliitännöiden määrää.

HP Jetdirect EIO -tulostuspalvelimet

EIO-paikkoihin voidaan asentaa HP Jetdirect -tulostuspalvelimia (verkkokortteja). Nämä kortit tukevat useita verkkoprotokollia ja käyttöjärjestelmiä. HP Jetdirect -tulostuspalvelimet helpottavat verkonhallintaa, koska tulostimen voi liittää suoraan verkkoon mistä tahansa pisteestä. HP Jetdirect -tulostuspalvelimet tukevat myös SNMP (Simple Network Management Protocol) -protokollaa, joka tarjoaa verkonvalvojalle mahdollisuuden tulostimen etähallintaan ja etävirianmääritykseen HP Web Jetadmin -ohjelmiston avulla.



Huomautus Määritä kortin asetukset ohjauspaneelistä, tulostimen asennusohjelmasta tai HP Web Jetadmin -ohjelmiston avulla. Lisätietoja on HP Jetdirect -tulostuspalvelimen oppaissa.

4 Materiaali ja lokerot

Tässä luvussa kerrotaan laitteen perustoimintojen käyttämisestä:

- [Materiaalien yleiset käyttöohjeet](#)
- [Huomioita materiaalien käytöstä](#)
- [Tulostusmateriaalien valitseminen](#)
- [Tulostus- ja paperinsäilytysympäristö](#)
- [Materiaalinen asettaminen](#)
- [Tulostustöiden ohjaaminen](#)
- [Tulostuslokeroiden valitseminen](#)

Materiaalien yleiset käyttöohjeet

Ennen kuin ostat suuria määriä jotakin paperia tai erikoislomakkeita, varmista, että paperintoimittajalla on tiedossa tulostusmateriaalivaatimukset, jotka on mainittu oppaassa *HP LaserJet Printer Family Print Media Specification Guide* (HP LaserJet –tulostinperheen tulostusmateriaaliopas).

Kohdassa [HP:n asiakastuki](#) on *HP LaserJet -tulostimien tulostusmateriaalioppaan* tilausohjeet. Voit ladata oppaan osoitteesta www.hp.com/support/ljpaperguide.

On mahdollista, että tämän luvun tai *HP LaserJet Printer Family Print Media Specification Guide* (HP LaserJet -tulostinperheen tulostusmateriaaliopas) -oppaan vaatimukset täyttävä paperi ei toimi oikein tulostettaessa. Tämä voi johtua tulostusympäristön olosuhteista tai muista seikoista, joita HP ei voi valvoa (esimerkiksi lämpötilasta tai kosteudesta).

Hewlett-Packard Company suosittelee, että kokeilet paperia, ennen kuin ostat sitä suuria määriä.



VARO Jos käytät paperia, joka ei ole tässä tai tulostusmateriaalin suositusoppaassa mainittujen suositusten mukaista, voi aiheutua huoltoa vaativia ongelmia. Hewlett-Packardin takuut tai huoltosopimukset eivät kata tällaista huoltoa.

Vältettävät paperit

Laite pystyy käsittelemään useita paperityyppejä. Muiden kuin suositusten mukaisten paperien käyttäminen huonontaa tulostuslaatua ja lisää tukosten mahdollisuutta.

- Älä käytä liian karkeaa paperia. Paperin sileyden on oltava 100 - 250 Sheffield.
- Älä käytä muuta reikäistä tai rei'itettyä paperia kuin tavallista kolmireikäistä rei'itettyä paperia.
- Älä käytä moniosaisia lomakkeita.
- Älä käytä paperia, jolle on tulostettu aiemmin tai joka on syötetty valokopioikoneen läpi.
- Älä käytä vesileimapaperia, jos tulostat tasaisia kuvioita.
- Älä käytä kirjelomakkeita, joissa on hyvin korkeat kohokuviot.
- Älä käytä papereita, joissa on voimakas pintakäsittely.
- Älä käytä offset-jauheita tai muita aineita, jotka estävät tulostettuja lomakkeita tarttumasta toisiinsa.
- Älä käytä paperia, jossa on paperin valmistamisen jälkeen lisätty värillinen pinnoite.

Paperit, jotka voivat vahingoittaa laitetta

Joissakin harvinaisissa tilanteissa paperi voi vahingoittaa laitetta. Vältä seuraavia papereita, jotta laite ei vahingoittuisi:

- Älä käytä paperia, jossa on niittejä.
- Älä käytä mustesuihkutulostimille ja muille matalan lämpötilan tulostimille tarkoitettuja kalvoja, tarroja, valokuvapapereita tai kiiltäviä papereita. Käytä vain materiaaleja, jotka on tarkoitettu HP LaserJet -tulostimille.

- Älä käytä kohokuvioitua tai päällystettyä paperia tai materiaalia, joka ei kestä laitteen kiinnityslämpötilaa. Älä käytä kirjepaperia tai esipainettuja lomakkeita, joiden väriaineet eivät kestä kiinnitysyksikön kuumuutta.
- Älä käytä materiaalia, joka tuottaa vaarallisia päästöjä tai sulaa, vääristyy tai värjäytyy kiinnitysyksikön lämpötilassa.

Lisätietoja HP LaserJet -tulostustarvikkeiden tilaamisesta on kohdassa [Osien, lisävarusteiden ja tarvikkeiden tilaaminen](#).

Materiaalien yleiset tekniset tiedot

HP LaserJet -laitteisiin sopivien paperien täydelliset tekniset tiedot ovat *HP LaserJet -tulostimien tulostusmateriaalioppaassa* (sivustossa www.hp.com/support/ljpaperguide).

Ominaisuus	Teknisiä tietoja
Happoisuus	5,5 -8,0 pH
Paksuus	0,094–0,18 mm
Taipuminen nipussa	Ei yli 5 mm (0,02 tuumaa)
Leikkuureuna	Leikkuureunassa ei näy rispaantumista.
Kiinnitysominaisuudet	Ei saa hiiltä, sulaa tai siirtyä tai vapauttaa vaarallisia kaasuja kuumennettaessa 200 °C:n lämpötilassa 0,1 sekunnin ajan.
Kuitu	Pitkäkuituinen
Kosteuspitoisuus	4–6 % painosta
Sileys	100–250 Sheffieldiä

Huomioita materiaalien käytöstä

HP LaserJet -laitteisiin sopivien paperien täydelliset tekniset tiedot ovat *HP LaserJet -tulostimien tulostusmateriaalioppaassa* (sivustossa www.hp.com/support/ljpaperguide).

Kirjekuoret

Kirjekuorien rakenne on erittäin tärkeä seikka. Kirjekuorien taitteet vaihtelevat eri valmistajien tuotteiden välillä ja jopa saman erän kirjekuorien välillä. Kirjekuorien laatu vaikuttaa tulostuksen onnistumiseen. Ota kirjekuorien valinnassa huomioon seuraavat tekijät:

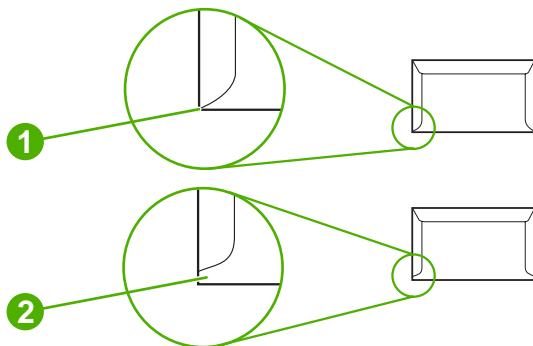
- **Paino:** Kirjekuoren neliömetripainon ei pitäisi ylittää arvoa 105 g/m^2 , jotta kuoret eivät aiheuttaisi tukoksia.
- **Rakenne:** Ennen tulostamista kirjekuorien täytyy olla tasaisia. Käpristymä ei saa ylittää 5 mm:ä (0,2 tuumaa), eikä kuorissa saa olla ilmaa.
- **Laatu:** Kirjekuorissa ei saa olla ryppejä, koloja tai muita vikoja.
- **Lämpötila:** Kirjekuorien on kestettävä laitteessa syntyvä kuumuus ja paine.
- **Koko:** Kirjekuorien koon täytyy olla seuraavissa rajoissa.
 - **Vähintään:** 76 x 127 mm (3 x 5 tuumaa)
 - **Enintään:** 216 x 356 mm (8,5 x 14 tuumaa)



VARO Voit välttää vahingoittamasta laitetta, kun käytät vain lasertulostimille tarkoitettuja kirjekuoria. Voit välttää vakavia tukoksia, kun tulostat kirjekuoret aina lokeroista 1 ja käytät takatulostelokeroa. Tulosta samalle kirjekuorelle vain yhden kerran.

Sivusaumalliset kirjekuoret

Tällaisen kirjekuoren kummassakin päässä on pystysuuntaiset saumat viistosaumojen sijaan. Tällaiset kirjekuoret saattavat rypistyä tavallista helpommin. Varmista, että sauma kulkee kirjekuoren kulmaan asti kuvan osoittamalla tavalla.



- | | |
|---|-----------------------------------|
| 1 | Hyväksyttävä kirjekuorien rakenne |
| 2 | Väärä kirjekuorien rakenne |

Kirjekuorien itseliimautuvat liuskat tai läpät

Jos kirjekuorissa on itsetarttuva liimaliuska tai tarraläppiä, liimausten on kestävävä laitteessa syntyvä kuumuus ja paine. Ylimääräiset läpät tai liuskat voivat aiheuttaa rypistymistä, kurttuja, tukoksia tai jopa vahingoittaa kiinnitysyksikköä.

Kirjekuorien marginaalit

Seuraavassa taulukossa annetaan tavallisimmat reunukset kirjekuorityypeille Commercial nro 10 ja DL.

Osoitetyyppi	Yläreunus	Vasen reunus
Palautusosoite	15 mm (0,6 tuumaa)	15 mm (0,6 tuumaa)
Jakeluosoite	51 mm (2 tuumaa)	89 mm (3,5 tuumaa)



Huomautus Saat parhaan tuloksen, kun asetat reunukset vähintään 15 mm:n (0,6 tuuman) etäisyydelle kirjekuoren reunoista. Älä tulosta kohtaan, jossa kirjekuoren saumat ovat päällekkäin.

Kirjekuorien säilyttäminen

Kirjekuorien oikea säilytystapa vaikuttaa myös tulostuslaatuun. Kuoret tulee säilyttää lappeellaan. Jos kuoriin jäävä ilma muodostaa kuplia, kuoret voivat rypistyä tulostuksen aikana.

Tarrat



VARO Voit välttää vahingoittamasta laitetta, kun käytät vain lasertulostimille tarkoitettuja tarroja. Voit välttää vakavia tukoksia, kun tulostat tarrat aina lokerosta 1 ja käytät takatulostelokeroa. Älä koskaan tulosta samalle tarra-arkille kuin kerran äläkä tulosta osittaiselle tarra-arkille.

Tarra-arkkien rakenne

Tarrojen valintaan vaikuttavat seuraavat seikat:

- **Liima-aine:** Liima-aineen täytyy pysyä muuttumattomana tulostimen kiinnitysyksikön korkeimmassa 200 °C:n (392 °F) lämpötilassa.
- **Asettelu:** Käytä vain tarra-arkkeja, joissa taustapaperi ei näy tarrojen välistä. Jos tarrojen välissä on aukkoja, tarrat voivat irrota taustasta tulostuksen aikana ja aiheuttaa pahoja tukoksia.
- **Käpristyminen:** Ennen tulostamista tarra-arkkien täytyy olla suoria käpristymisen ylittämättä 5 mm (0,2 tuumaa) mihinkään suuntaan.
- **Laatu:** Älä käytä rypistyneitä tarroja tai tarroja, joissa on kuplia tai muita merkkejä irtoamisesta.



Huomautus Valitse tarrat tulostinohjaimesta (lisätietoja on kohdassa [Tulostinohjaimien avaaminen](#)).

Kalvot

Laitteessa käytettyjen kalvojen täytyy kestää tulostimen kiinnitysyksikössä syntyvä 200 °C:n (392 °F) lämpötila.



VARO Voit välttää vahingoittamasta laitetta, kun käytät vain lasertulostimille tarkoitettuja kalvoja. Voit välttää vakavia tukoksia, kun tulostat kalvot aina lokerosta 1 ja käytät takatulostelokeroa. Älä koskaan tulosta samalle kalvolle kuin kerran äläkä tulosta osittaiselle kalvolle.



Huomautus Valitse kalvot tulostinohjaimessa. Lisätietoja on kohdassa [Tulostinohjaimien avaaminen](#).

Kartonki ja paksut materiaalit

Voit tulostaa syöttölokerosta erilaisia kartonkitulosteita, kuten arkistokortteja ja postikortteja. Tulostaminen sujuu parhaiten kartongeille, joiden rakenne sopii lasertulostimeen.

Tulos on paras mahdollinen, kun paperin paksuus on enintään 199 g/m². Liian paksu paperi voi aiheuttaa syöttö- tai pinoutumisongelmia, värin huonoa kiinnittymistä, tukoksia, tulostuslaadun heikkenemistä tai mekaanista kulumista.



Huomautus Tulostaminen voi onnistua paksummallekin paperille, jollet lataa syöttölokeroa täyteen ja käytät paperia, jonka sileyks on 100-180 Sheffield.

Valitse sovelluksessa tai tulostinohjaimessa tulostusmateriaaliksi **Paksu** (106 g/m² - 163 g/m²) tai **Kartonki** (135 g/m² - 216 g/m²) tai tulosta lokerosta, joka on määritetty paksua paperia varten. Koska tämä asetus vaikuttaa kaikkiin tulostustoihin, on tärkeää, että muistat palauttaa alkuperäiset asetukset, kun työ on tulostettu.

Kartongin rakenne

- **Sileys:** Jos kartongin paksuus on 135-157 g/m², sileyden on oltava 100-180 Sheffield. Jos kartongin paksuus on 60-135 g/m², sileyden on oltava 100-250 Sheffield.
- **Rakenne:** Kartongin on oltava suora käpristymän ylittämättä 5 mm.
- **Laatu:** Varmista, että kartongissa ei ole ryppyjä, koloja tai muita vikoja.

Kartongin käyttöohjeet

- Määritä marginaalit vähintään 2 mm:n etäisyydelle reunoista.
- Käytä lokeroa 1, kun tulostat kartongille (135 g/m² - 216 g/m²).



VARO Voit välttää vahingoittamasta laitetta, kun käytät vain lasertulostimille tarkoitettua kartonkia. Voit välttää vakavia tukoksia, kun tulostat kartongit aina lokerosta 1 ja käytät takatulostelokeroa.

Kirjelomake ja esipainetut lomakkeet

Kirjelomake on erittäin laadukasta paperia, jossa usein on vesileima, toisinaan puuvillakuitua ja jota on saatavana useissa kirjekuoriin sointuvissa väreissä ja tyyleissä. Esipainettuja lomakkeita valmistetaan kaikenlaisista paperityypeistä kierrätysmateriaalista erittäin laadukkaaseen paperiin.

Monet valmistajat suunnittelevat nämä paperit sopimaan lasertulostukseen ja ilmoittavat mainoksissa, että paperi on laser-yhteensopivaa tai -taattua. Jotkin karkeapintaiset materiaalit, kuten raitapaperi tai pellava, voivat vaatia erityisen värinkiinnitystilaa, joka on valittavana tietyissä tulostinmalleissa.



Huomautus Tulostusjälki voi vaihdella hieman eri sivuilla, kun tulostetaan lasertulostimella. Eroja ei huomaa, kun materiaalina on tavallinen paperi. Nämä erot näkyvät kuitenkin esipainetuissa lomakkeissa, koska viivat ja ruudut ovat jo sivuilla.

Noudattamalla seuraavia ohjeita voit välttää ongelmia, kun tulostat esipainetuille lomakkeille, kohokuvioidulle paperille ja kirjelomakkeille:

- Älä käytä matalan lämpötilan musteita (joita käytetään termografiassa).
- Käytä esipainettuja lomakkeita ja kirjelomakkeita, jotka on painettu offset-kivipainossa tai kaiverruspainossa.
- Esipainetuissa lomakkeissa ja kirjelomakkeissa käytetyn musteen on oltava kuumuutta kestävä, eikä se saa sulaa, höyrystyä tai päästää vaarallisia kaasuja joutuessaan alttiiksi 200 °C:n lämmölle 0,1 sekunnin ajaksi. Yleensä hapettumisenkestävät ja öljypohjaiset musteet täyttävät nämä vaatimukset.
- Kun käytät esipainettua lomaketta, varo, ettet muuta paperin kosteustasoa, äläkä käytä aineita, jotka muuttavat paperin sähköisyys- tai käsittelyominaisuuksia. Säilytä lomakkeita kosteutta kestävässä suojakääreessä, jotta kosteustaso ei muutu.
- Älä jatkokäsittele esipainettuja lomakkeita, jotka on pintakäsittely tai päällystetty.
- Älä käytä kirjelomakkeita, joissa on hyvin korkeat kohokuviot.
- Älä käytä papereita, joissa on voimakas pintakäsittely.
- Älä käytä offset-jauheita tai muita aineita, jotka estävät tulostettuja lomakkeita tarttumasta toisiinsa.



Huomautus Kun haluat tulostaa yksisivuisen kansilehden kirjelomakkeelle sekä monisivuisen asiakirjan, syötä kirjelomake tulostuspuoli ylöspäin lokeroon 1 ja lataa tavallinen paperi lokeroon 2. Laite aloittaa tulostamisen automaattisesti lokeroista 1.

Tulostusmateriaalien valitseminen

Laitteessa voi käyttää monenlaista materiaalia, kuten irtoarkkeja, jopa sataprosenttista kierrätyskuitupaperia, kirjekuoria, tarroja, kalvoja ja mukautetun kokoista paperia. Materiaalin ominaisuudet, kuten paino, rakenne, pinnan rakeisuus sekä kosteustaso, vaikuttavat laitteen suorituskykyyn ja tulostelaatuun. Jos paperi ei täytä tässä oppaassa mainittuja vaatimuksia, seuraavia ongelmia voi aiheutua:

- huono tulostuslaatu
- paperitukokset
- Laitteen kuluminen ennenaikaisesti, mikä voi vaatia huoltoa



Huomautus On mahdollista, että paperi täyttää kaikki tämän käyttöoppaan antamat määräykset, mutta ei silti tuota tyydyttäviä tuloksia. Tämä saattaa aiheutua paperin väärästä käsittelystä, sopimattomasta lämpötilasta ja kosteustasosta tai muista muuttujista, joihin Hewlett-Packard ei voi vaikuttaa. Ennen kuin ostat suuren määrän paperia, varmista, että se täyttää vaatimukset, jotka on annettu tässä käyttöoppaassa ja *HP LaserJet -tulostimien tulostusmateriaalioppaassa*, jonka voi ladata osoitteesta www.hp.com/support/ljpaperguide. Testaa paperi aina ennen kuin hankit sitä suuria määriä.



VARO Jos käytät materiaalia, joka ei täytä HP:n vaatimuksia, laitteeseen voi tulla huoltotoimia vaativia ongelmia. HP:n takuu tai huoltosopimukset eivät kata korjausta tällaisessa tapauksessa.

Tuetut materiaalikoot

Taulukko 4-1 Tuetut materiaalikoot

Syöttölokerokero	Letter	Legal	A4	A5	Executive (JIS)	B5 (JIS)	16 K	Mukautettu	Statement	S-postikortti (JIS)	Kirjekuori ¹
Lokero 1	✓	✓	✓	✓	✓	✓	✓	✓	✓	✓	✓
Lokero 2, lokero 3	✓	✓	✓	✓	✓	✓					

¹ Tuetut kirjekuorikoot ovat #10, Monarch, C5, DL ja B5.

Taulukko 4-2 Automaattinen kaksipuolinen tulostus ¹

Materiaalin koko	Mitat	Paino ja paksuus
Letter	216 x 279 mm	60 to 199 g/m ²
Legal	216 x 356 mm	
A4	211 x 297 mm	
JIS	216 x 330 mm	

¹ Automaattinen kaksipuolinen tulostaminen käytettäessä muunpainoisia papereita voi aiheuttaa odottamattomia tuloksia.



Huomautus Automaattinen kaksipuolinen tulostaminen on käytettävissä HP LaserJet P3005d-, HP LaserJet P3005dn- ja HP LaserJet P3005x -malleissa.

Manuaalinen kaksipuolinen tulostaminen Kaikkia lokeroista 1 tulostamista varten lueteltuja tuettuja materiaalikokoja ja -tyyppejä voidaan käyttää manuaalisessa kaksipuolisessa tulostamisessa. Lisätietoja on kohdassa [Tulostus](#).

Tuetut materiaalit

Taulukko 4-3 Lokeron 1 materiaalityypit

Tyyppi	Mitat	Paino tai paksuus	Kapasiteetti ¹
Tavallinen paperi	Vähintään: 76 x 127 mm (3 x 5 tuumaa)	60 - 199 g/m ²	100 arkkia
Esipainettu		60 - 120 g/m ²	100 arkkia
Kirjelomake	Enintään: 216 x 356 mm (8,5 x 14 tuumaa)	60 - 120 g/m ²	100 arkkia
Rei'itetty		60 - 120 g/m ²	100 arkkia
Kova asiakirjapaperi		60 - 120 g/m ²	100 arkkia
Uusiopaperi		60 - 120 g/m ²	100 arkkia
Värillinen paperi		60 - 120 g/m ²	100 arkkia
Karkea		60 - 199 g/m ²	Enintään 100 arkkia
Kevyt		60 - 75 g/m ²	100 arkkia
Mukautettu		60 - 199 g/m ²	Enintään 100 arkkia
Kalvot ²		paksuus 0,1 - 0,14 mm	Enintään 60 arkkia
Kirjekuoret		75 - 90 g/m ²	10 kirjekuorta
Tarrat		paksuus 0,1 - 0,14 mm	Enintään 60 arkkia
Kartonki		Painavampi kuin 163 g/m ²	Enintään 100 arkkia

¹ Kapasiteetti voi vaihdella materiaalin painon ja paksuuden sekä ympäristöolosuhteiden mukaan. Sileyden on oltava 100 - 250 (Sheffield). Tilaustietoja on kohdassa [Tarvikkeet ja lisävarusteet](#).

² Käytä vain kalvoja, jotka on tarkoitettu HP Color LaserJet -tulostimille. Tulostin tunnistaa kalvot, joita ei ole tarkoitettu HP LaserJet -tulostimille. Lisätietoja on kohdassa [Tulostuslaatu-alivalikko](#).

Taulukko 4-4 Lokeron 2 ja 3 materiaalityypit

Tyyppi	Mitat	Paino tai paksuus	Kapasiteetti ¹
Tavallinen paperi	Vähintään: 140 x 216 mm (5,5 x 8,5 tuumaa)	60 - 120 g/m ²	Enintään 500 arkkia
Esipainettu		60 - 120 g/m ²	Enintään 500 arkkia
Kirjelomake	Enintään: 216 x 356 mm (8,5 x 14 tuumaa)	60 - 120 g/m ²	Enintään 500 arkkia
Rei'itetty		60 - 120 g/m ²	Enintään 500 arkkia
Kova asiakirjapaperi		60 - 120 g/m ²	Enintään 500 arkkia
Uusiopaperi		60 - 120 g/m ²	Enintään 500 arkkia
Värillinen paperi		60 - 120 g/m ²	Enintään 500 arkkia

¹ Tulostin tukee monia eri materiaalikokoja. Kapasiteetti voi vaihdella materiaalin painon ja paksuuden sekä ympäristöolosuhteiden mukaan. Sileyden on oltava 100 - 250 (Sheffield). Tilaustietoja on kohdassa [Tarvikkeet ja lisävarusteet](#).

Tulostus- ja paperinsäilytysympäristö

Tulosta ja säilytä paperi mieluiten huoneenlämpöisessä tilassa, jossa ei ole liian kuivaa tai kosteaa. Muista, että kosteus imeytyy paperiin ja haihtuu siitä nopeasti.

Kuumuus ja kosteus yhdessä turmelevat paperin. Kuumuus saa paperissa olevan kosteuden haihtumaan, kun taas kylmyys saa kosteuden tiivistymään arkeille. Lämmityslaitteet ja ilmastointi poistavat suurimman osan huoneiden kosteudesta. Kun paperipakkaus avataan ja paperia käytetään, se menettää kosteuttaan, mikä aiheuttaa juovia ja tahroja. Kosteaa säätä tai vedenjäähdyttimet voivat lisätä huoneilman kosteutta. Kun paperipakkaus avataan ja paperia käytetään, paperi imee ylimääräistä kosteutta, mikä aiheuttaa vaalean tulostusjäljen ja häipymiä. Myös paperin muoto voi kosteuden vaihdellessa muuttua. Tämä voi aiheuttaa paperitukoksia.

Paperin säilytys ja käsittely ovat yhtä tärkeitä tekijöitä kuin paperin valmistusmenetelmä. Paperin säilytysolosuhteet vaikuttavat suoraan paperin syöttöominaisuuksiin.

Paperia ei pidä ostaa enempää kuin voidaan käyttää lyhyehkönä aikana (noin 3 kk). Jos paperia säilytetään pitkiä aikoja, se voi joutua kokemaan liiallisia kuumuuden ja kosteuden vaihteluita, jotka aiheuttavat vahinkoa. Suunnittelu on tärkeää, jotta isot paperierät eivät kärsi vahinkoja.

Avaamattomat paperipakkaukset voivat säilyä useita kuukausia ennen käyttöä. Avatut paperipakkaukset ovat herkempiä ympäristön vaikutuksille, erityisesti jos ne eivät ole kosteutta kestävässä pakkauksissa.

Paperin säilytyspaikka on pidettävä kunnossa, jotta tuote toimii parhaalla mahdollisella tavalla. Vaadittu lämpötila on 20° - 24 °C ja suhteellinen kosteus 45 % - 55 %. Voit arvioida säilytyspaikan sopivuuden seuraavien ohjeiden mukaan:

- Paperin säilytyslämpötilan tulee olla mahdollisimman lähellä huonelämpötilaa.
- Ilma ei saa olla liian kuiva eikä kostea (paperin kosteutta sitovien ominaisuuksien takia).
- Kun säilytät avattua papeririisiä, kiedo se tiukkaan, kosteutta pitävään suojukseen. Jos säilytät tuotetta ääriolosuhteissa, ota suojuksesta vain sen verran paperia kuin tarvitset päivän aikana, jotta kaikki paperit eivät joutuisi alttiiksi kosteusmuutoksille.
- Kirjekuorien oikea säilytystapa vaikuttaa myös tulostuslaatuun. Kuoret tulee säilyttää lappeellaan. Jos kuoriin jäävä ilma muodostaa kuplia, kuoret voivat rypistyä tulostuksen aikana.

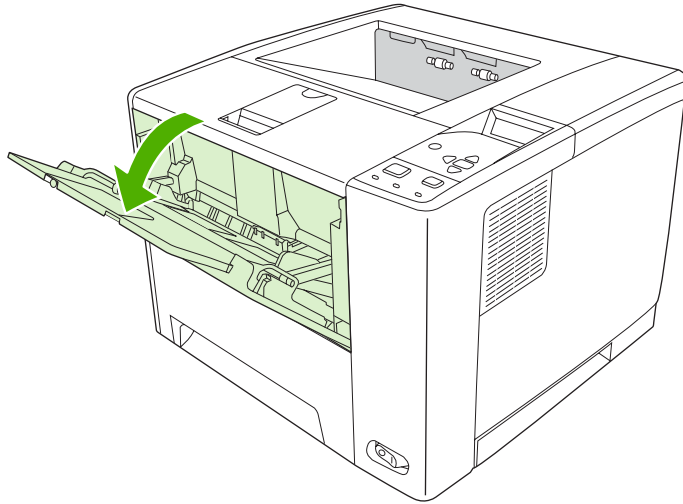
Materiaalinen asettaminen

Lisää erikoismateriaalit, kuten kirjekuoret, tarrat ja kalvot, aina lokeroon 1. Lisää vain paperia lokeroon 2 tai valinnaiseen lokeroon 3.

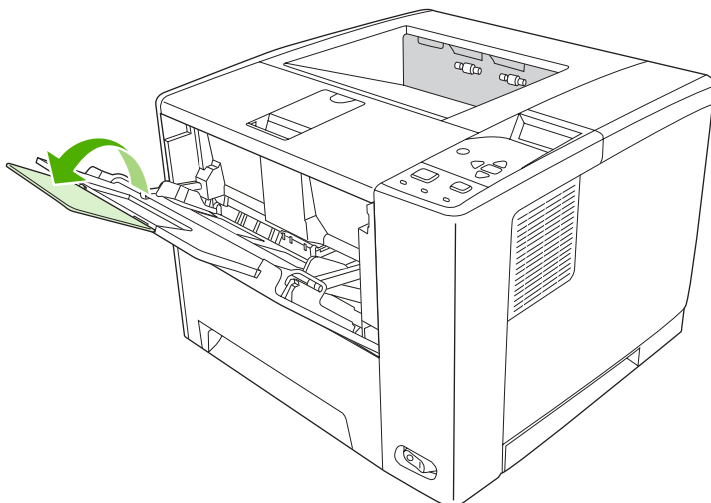
Lokeron 1 (monikäyttölokero) lataaminen

Lokeroon 1 mahtuu 100 paperiarkkia, 75 kalvoa, 50 tarrarankkia tai 10 kirjekuorta. Lisätietoja erikoismateriaalien asettamisesta on kohdassa [Erikoispaperin asettaminen](#).

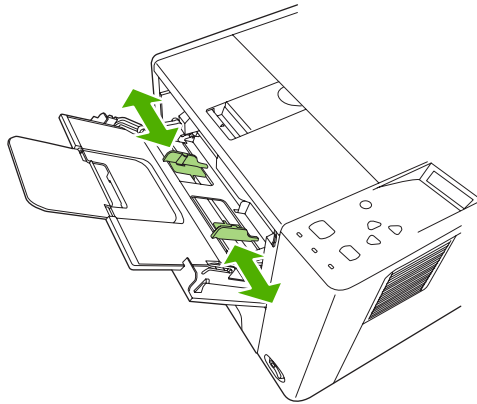
1. Avaa lokero 1 vetämällä etukansi auki.



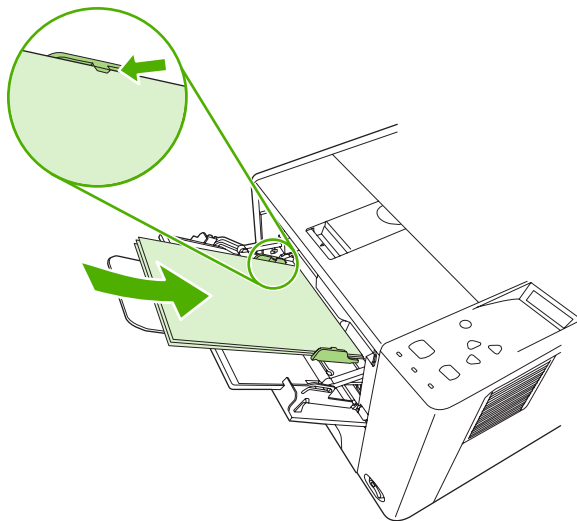
2. Vedä muovinen alustan jatke ulos. Jos materiaalin pituus on yli 229 mm (9 tuumaa), vedä myös jatkoalusta ulos.



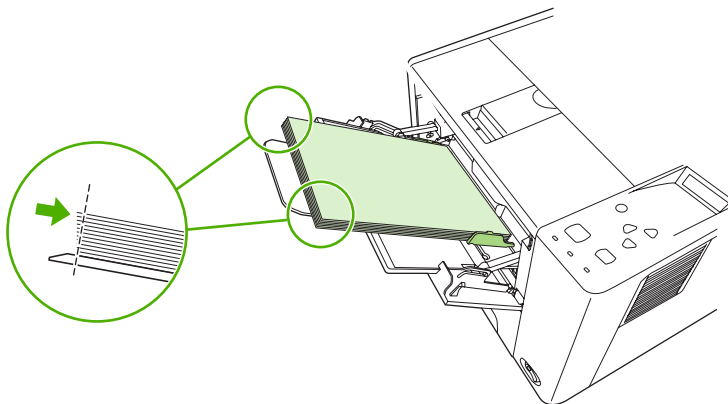
3. Aseta leveysohjaimet hieman tulostusmateriaalia leveämmiksi.



4. Aseta materiaali lokeroon (lyhyt reuna edellä, tulostuspuoli ylöspäin). Materiaali on asetettava leveysohjaimien väliin, kielekkeiden alle.



5. Liu'uta leveysohjaimia sisäänpäin, kunnes ne koskettavat paperipinoa kevyesti molemmin puolin taivuttamatta sitä. Varmista, että materiaali mahtuu leveysohjaimien kielekkeiden alle.





Huomautus Älä lisää materiaalia lokeroon 1, kun tulostus on kesken, sillä se voi aiheuttaa tukoksen. Älä sulje etukantta, kun tulostus on kesken.

Lokeron 1 toimintojen mukauttaminen

Laitteen voi määrittää tulostamaan lokeroista 1, jos siinä on materiaalia, tai tulostamaan vain lokeroista 1, jos tulostustyö edellyttää siihen asetettua materiaalityyppiä. Lisätietoja on kohdassa [Paperinkäsittely-valikko](#).

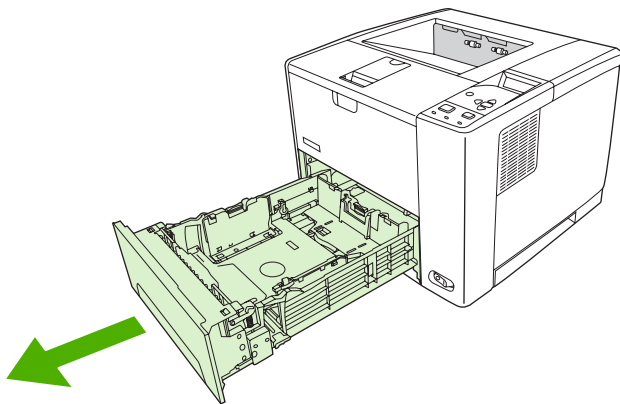
Asetus	Selitys
LOKERO 1 PAPERIN TYYPPI=KAIKKI	Laite ottaa yleensä materiaalia ensin lokeroista 1, jollei se ole tyhjä tai suljettu. Jos et pidä materiaalia lokerossa 1 koko ajan tai jos käytät lokeroa 1 vain käsinsyötössä, säilytä oletusasetukset LOKERON 1 TYYPPI=KAIKKI ja LOKERON 1 KOKO=KAIKKI Paperinkäsittely-valikossa.
LOKERO 1 PAPERIN KOKO=KAIKKI	
LOKERO 1 PAPERIN TYYPPI= tai LOKERO 1 PAPERIN KOKO= muu kuin KAIKKI	Laite käyttää lokeroa 1 kuten muitakin lokeroita. Sen sijaan, että se etsii materiaalia ensin lokeroista 1, laite ottaa materiaalin lokeroista, jonka materiaalin tyyppi ja koko vastaavat sovelluksessa tehtyjä valintoja. Voit valita tulostinohjaimessa materiaalin mistä tahansa lokeroista (myös lokeroista 1) tyyppin, koon ja lähteen mukaan. Lisätietoja tulostamisesta paperityypin ja -koon mukaan on kohdassa Tyyppi ja koko .

Voit myös määrittää, haluatko laitteen kysyvän, otetaanko materiaalia lokeroista 1, jos valittua tyyppiä ja kokoa ei löydy muista lokeroista. Voit määrittää laitteen kysymään aina, ennen kuin se ottaa materiaalia lokeroista 1, tai kysymään vain, jos lokero 1 on tyhjä. Määritä **Määritä laite** -valikon **Järjestelmän asetus** -alivalikon **KÄYTÄ PYYDETTYÄ LOKEROA** -asetus.

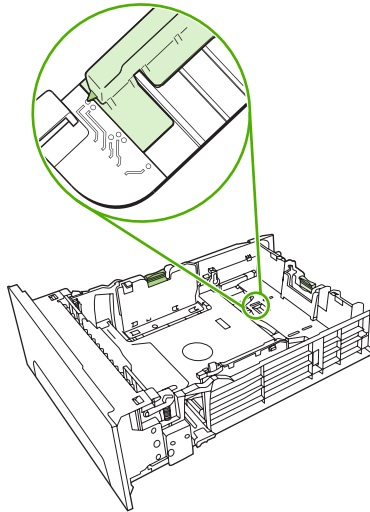
Lokeron 2 ja valinnaisen lokeron 3 lataaminen

Lokeroihin 2 ja 3 voi asettaa vain paperia. Lisätietoja tuetuista paperiko'ista on kohdassa [Tulostusmateriaalien valitseminen](#).

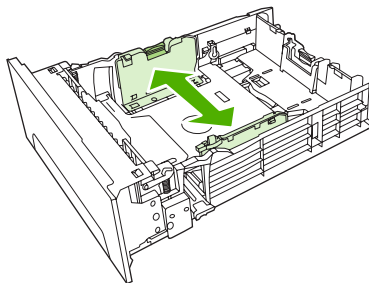
1. Vedä lokero ulos ja poista mahdolliset paperit.



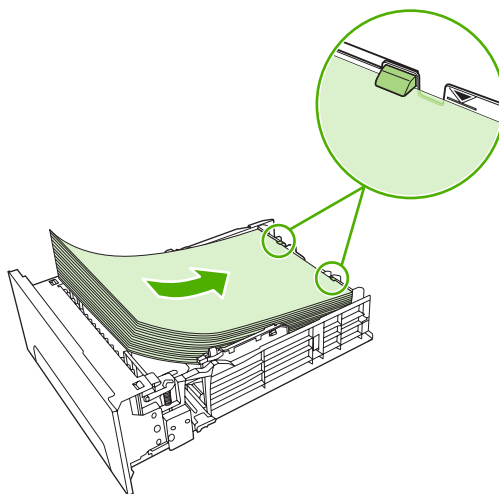
2. Paina pituusohjaimen kielekettä ja säädä ohjain niin, että osoitin näyttää haluamaasi paperikokoa. Varmista, että ohjain napsahtaa paikalleen.



3. Säädä sivulla sijaitsevia materiaalin leveysohjaimia niin, että osoitin näyttää lisättävää paperikokoa.

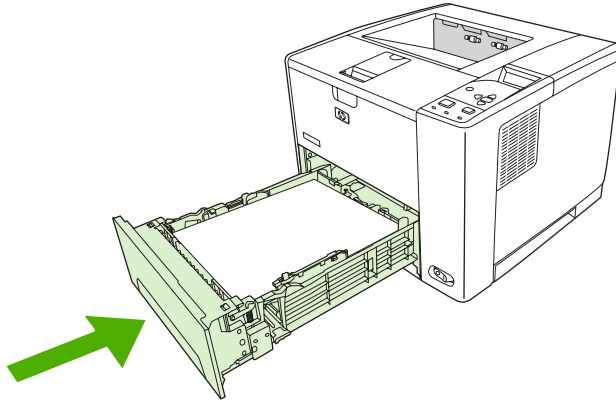


4. Lisää paperi lokeroon ja varmista, että sen jokainen kulma on asetettu hyvin. Paperipinon korkeus ei saa ylittää pituusohjaimessa olevia kielekkeitä.



5. Lukitse metallinen nostolevy paikalleen painamalla paperia alaspäin.

6. Työnnä lokero takaisin laitteeseen.



Erikoispaperin asettaminen

Seuraavassa taulukossa on erikoismateriaalin lisäämisohteet ja tietoja tulostinohjaimen määrittämisestä. Saavutat parhaan tulostuslaadun valitsemalla tulostinohjaimessa oikean materiaalityyppiasetuksen. Tietyille materiaalityypeille tulostettaessa tulostusnopeus alenee.



Huomautus Valitse Windows-tulostinohjaimessa materiaalityyppi **Paperi**-välilehden avattavasta **Tyyppi on** -luettelosta.

Valitse Macintosh-tulostinohjaimessa materiaalityyppi **Tulostimen ominaisuudet** - ponnahdusvalikon avattavasta **Tulostusmateriaalityyppi**-luettelosta.

Tulostusmateriaalityyppi	Enimmäismäärä, joka voidaan asettaa lokeroon 2 tai valinnaiseen lokeroon 3	Tulostinohjaimen asetus	Lokeron 1 materiaalin suunta	Lokeron 2 tai lokeron 3 materiaalin suunta
Normaali	Enintään 500 arkkia	Tavallinen tai määrittämätön	Tulostuspuoli ylöspäin	Tulostuspuoli alaspäin
Kirjekuoret	Nolla. Kirjekuoria voi asettaa vain lokeroon 1	Kirjekuori	Tulostuspuoli ylöspäin, postimerkkialue lähimpänä laitetta, lyhyt reuna laitteen suuntaan	Älä tulosta kirjekuoria lokerosta 2 tai valinnaisesta lokerosta 3.
Paksut kirjekuoret	Nolla. Kirjekuoria voi asettaa vain lokeroon 1	Paksu kirjekuori	Tulostuspuoli ylöspäin, postimerkkialue lähimpänä laitetta, lyhyt reuna laitteen suuntaan	Älä tulosta paksuja kirjekuoria lokerosta 2 tai valinnaisesta lokerosta 3.
Tarrat	Nolla. Tarroja voi asettaa vain lokeroon 1	Tarrat	Tulostuspuoli ylöspäin, yläreuna laitteen etuosaan päin	Älä tulosta tarroja lokerosta 2 tai valinnaisesta lokerosta 3.
Kalvot	Nolla. Kalvoja voi asettaa vain lokeroon 1	Kalvot	Tulostuspuoli ylöspäin	Älä tulosta kalvoja lokerosta 2 tai valinnaisesta lokerosta 3.

Tulostusmateriaalityyppi	Enimmäismäärä, joka voidaan asettaa lokeroon 2 tai valinnaiseen lokeroon 3	Tulostinohjaimen asetus	Lokeron 1 materiaalin suunta	Lokeron 2 tai lokeron 3 materiaalin suunta
Kirjelomake (yksipuolinen tulostus)	Enintään 500 arkkia	Kirjelomake	Tulostuspuoli ylöspäin, yläreuna tulostimeen päin	Tulostuspuoli alaspäin, yläreuna lokeron etuosassa
Kirjelomake (kaksipuolinen tulostus)	Enintään 500 arkkia	Kirjelomake	Tulostuspuoli alaspäin, yläreuna pois päin laitteesta	Tulostuspuoli alaspäin, yläreuna lokeron takaosassa
Kartonki	Nolla. Kartonkia voi asettaa vain lokeroon 1	Kartonki tai paksu paperi	Tulostuspuoli ylöspäin	Älä tulosta kartonkia lokerosta 2 tai valinnaisesta lokerosta 3.
Karkea	Pinon korkeus enintään 50 mm	Karkea	Tulostuspuoli ylöspäin	Tulostuspuoli alaspäin

Tulostustöiden ohjaaminen

Windowsissa kolme asetusta vaikuttavat siihen, minkä materiaalin tulostin valitsee lähettäessäsi siihen tulostustyön. **Lähde**-, **Tyyppi**- ja **Koko**-asetukset näkyvät useimmissa ohjelmissa **Sivun asetukset**-, **Tulosta**- tai **Tulostimen ominaisuudet** -valintaikkunassa. Jos et muuta näitä asetuksia, laite valitsee lokeron automaattisesti oletusasetusten perusteella.



VARO Muuta laitteen asetuksia sovellusohjelmassa tai tulostinohjaimessa, jos suinkin mahdollista, koska ohjauspaneelista valitut asetukset muuttuvat oletusasetuksiksi seuraavia tulostustöitä varten. Sovellusohjelmassa tai tulostinohjaimessa valitut asetukset ohittavat ohjauspaneelista valitut asetukset.

Lähde

Valitse **Lähde**, jos haluat valita lokeron, josta laite ottaa materiaalin. Laite yrittää tulostaa tästä lokerosta huolimatta siitä, minkä tyyppistä tai kokoista paperia siihen on asetettu. Jos valitset lokeron, jolle määritetty tyyppi tai koko ei vastaa tulostustyötä, työ ei etene ennen kuin asetat lokeroon oikeantyyppistä tai -kokoista materiaalia. Jos asetat lokeroon oikeanlaista materiaalia, tulostus alkaa. Jos painat ✓, voit valita toisen lokeron.



Huomautus Jos **lähteestä** tulostamisessa esiintyy ongelmia, katso kohtaa [Tulostusasetusten arvojärjestys](#).

Tyyppi ja koko

Valitse **Tyyppi** tai **Koko**, jos haluat tulostimen ottavan materiaalin ensimmäisestä lokerosta, jossa on valitun tyyppistä tai kokoista materiaalia. Paperin valitseminen tyyppin mukaan lähteen sijasta on kuin lokeroiden lukitsemista: näin et tulosta erikoispaperille vahingossa. Jos lokerossa on esimerkiksi kirjelomakkeita ja valitset ohjaimessa tavalliselle paperille tulostamisen, laite ei ota materiaalia tästä lokerosta, vaan lokerosta, jossa on tavallista paperia ja joka on määritetty tavallista paperia varten.



Huomautus Lokeron lukitseminen voidaan kumota valitsemalla **Kaikki**-asetus.

Kun valitset materiaalin tyyppin ja koon mukaan, saat huomattavasti paremman tulostuslaadun paksulle paperille, kiiltävälle paperille ja kalvoille. Väärän asetuksen käyttäminen voi johtaa huonoon tulostuslaatuun. Valitse asetukseksi aina **Tyyppi**, kun tulostat erikoismateriaalille, kuten tarroille tai kalvoille. Valitse aina kirjekuorien asetukseksi **Koko**.

- Jos haluat käyttää asetusta **Tyyppi** tai **Koko** ja lokeroita ei ole määritetty tiettyä tyyppiä tai kokoa varten, aseta materiaali lokeroon 1. Valitse sitten tulostinohjaimen asetukseksi **Tyyppi** tai **Koko Sivun asetukset**-, **Tulosta**- tai **Tulostimen ominaisuudet** -valintaikkunassa.
- Jos tulostat usein tietyn tyyppiselle tai -kokoiselle paperille, käytetyn paperin tyyppin tai koon mukaisen lokeron voi määrittää laitteesta vastuussa oleva järjestelmänvalvoja (verkkolaite) tai sinä itse (paikallinen laite). Kun sen jälkeen valitset tämän tyyppin tai koon tulostustyötä varten, laite ottaa paperin sitä varten valitusta lokerosta.
- Kun suljet lokeron 2 tai valinnaisen lokeron 3, näyttöön tulee ehkä kehoitus valita lokeron **tyyppi** tai **koko**. Jos lokero on jo määritetty oikein, palauta laite **Valmis**-tilaan painamalla ↵-painiketta.



Huomautus Jos kaikkien lokeroiden tyyppin asetukseksi on valittu **KAIKKI** ja jollet ole määrittänyt tiettyä lokeroa (lähdettä) tulostinohjaimessa, laite ottaa paperia alimmasta lokerosta. Jos esimerkiksi olet asentanut valinnaisen lokeron 3, laite ottaa paperia siitä. Jos kuitenkin lokeron 1 koon ja tyyppin asetukseksi on valittu **KAIKKI** ja lokerossa on tulostusmateriaalia, laite tulostaa ensin lokerosta 1. Jos lokero 1 on suljettu, laite tulostaa alimmasta lokerosta.

Tulostuslokeroiden valitseminen

Laitteessa on kaksi tulostelokeroa, joihin valmiit tulosteet tulevat:

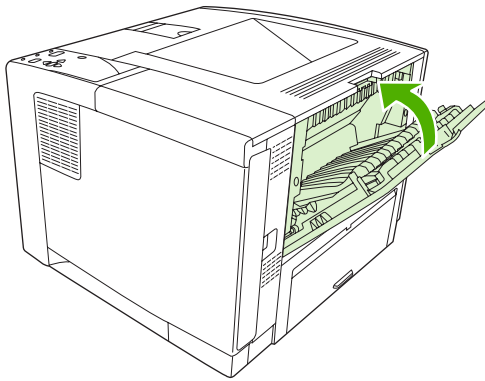
- Ylätulostelokero (tulostuspuoli alaspäin): Tämä on laitteen yläosassa oleva oletustulostelokero. Tulosteet tulevat tulostuspuoli alaspäin tähän lokeroon.
- Takatulostelokero (tulostuspuoli ylöspäin): Tulosteet tulevat tähän laitteen takana olevaan lokeroon tulostuspuoli ylöspäin.



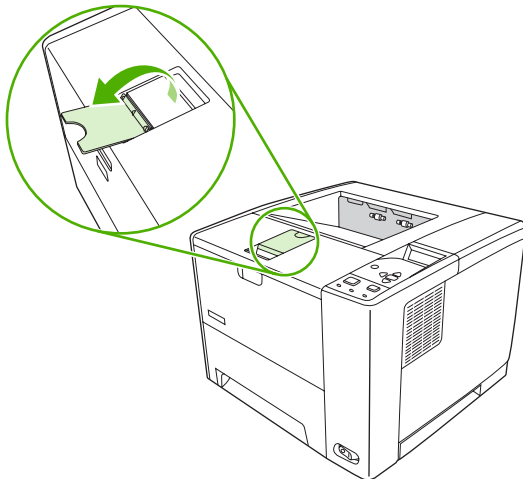
Huomautus Automaattista kaksipuolista tulostusta ei voi käyttää tulostettaessa takatulostuslokeroon.

Tulostaminen ylätulostelokeroon

1. Varmista, että takatulostelokero on suljettu. Jos takatulostelokero on avoinna, laite ohjaa tulosteen siihen.



2. Jos tulostat pitkälle paperille, avaa tulostuslokeron tuki.



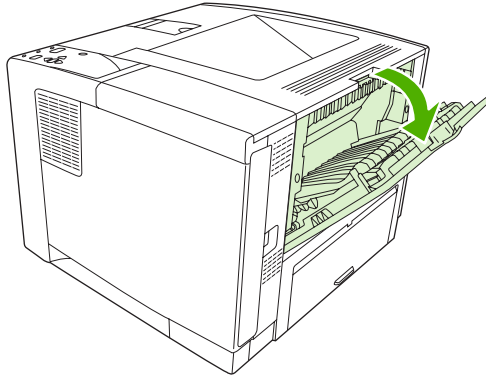
3. Lähetä tulostustyö laitteeseen tietokoneesta.

Tulostaminen takatulostelokeroon

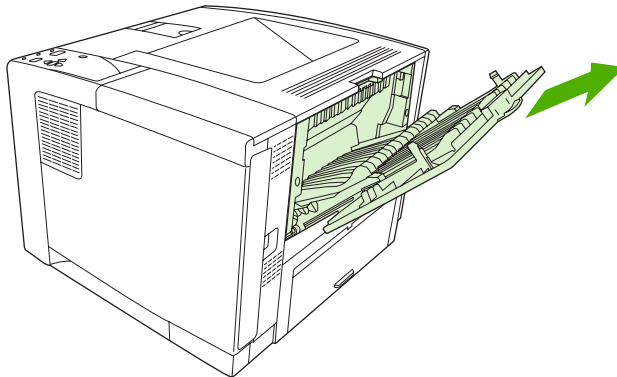


Huomautus Lokero 1 ja takatulostelokero muodostavat yhdessä suoran paperireitin tulostimen läpi. Suoran paperireitin käyttäminen voi vähentää käpristymistä.

1. Avaa takatulostelokero.



2. Jos tulostat pitkälle paperille, vedä tulostuslokeroa ulos.



3. Lähetä tulostustyö laitteeseen tietokoneesta.

5 Tulostus

Tässä luvussa kuvataan tulostuksen perustehtävät.

- [Windowsin laiteohjaimen ominaisuuksien käyttäminen](#)
- [Macintoshin laiteohjaimen ominaisuuksien käyttäminen](#)
- [Tulostustyön peruuttaminen](#)
- [Tallennettujen töiden hallinta](#)

Windowsin laiteohjaimen ominaisuuksien käyttäminen

Kun tulostat sovellusohjelmasta, voit käyttää monia laitteen ominaisuuksia laiteohjaimesta. Laiteohjaimen toimintojen yksityiskohtaiset kuvaukset ovat laiteohjaimen ohjeessa. Tässä osassa esitellään seuraavat ominaisuudet:

- [Pikasarjojen luominen ja käyttäminen](#)
- [Vesileimojen käyttäminen](#)
- [Asiakirjojen koon muuttaminen](#)
- [Mukautetun paperikoon määrittäminen tulostinohjaimesta](#)
- [Eri paperin käyttäminen ja kansien tulostaminen](#)
- [Tyhjän ensimmäisen sivun tulostaminen](#)
- [Useiden sivujen tulostaminen yhdelle paperiarkille](#)
- [Tulostaminen paperin molemmille puolille](#)
- [Palvelut-välilehden käyttäminen](#)



Huomautus Laiteohjaimen ja sovellusohjelman asetukset korvaavat yleensä ohjauspaneelin asetukset. Sovellusohjelman asetukset korvaavat yleensä laiteohjaimen asetukset.

Pikasarjojen luominen ja käyttäminen

Tallenna voimassa olevat ohjainasetukset pikasarjojen avulla myöhempää käyttöä varten. Pikasarjat ovat käytettävissä useimmissa tulostinohjaimen välilehdissä. Voit tallentaa enintään 25 tulostustehtävien pikasarjaa.

Pikasarjan luominen

1. Avaa tulostinohjain (katso kohta [Tulostinohjaimien avaaminen](#)).
2. Valitse tulostusasetukset, joita haluat käyttää.
3. Kirjoita **Tulostustehtävien pikasarjat** -kenttään pikasarjan nimi.
4. Valitse **Tallenna**.

Pikasarjojen käyttäminen

1. Avaa tulostinohjain (katso kohta [Tulostinohjaimien avaaminen](#)).
2. Valitse haluamasi pikasarja **Tulostustehtävien pikasarjat** -kohdan avattavasta luettelosta.
3. Valitse **OK**.



Huomautus Voit käyttää tulostinohjaimen oletusasetuksia valitsemalla **Tulostustehtävien pikasarjat** -kohdan avattavasta luettelosta **Oletustulostusasetukset**.

Vesileimojen käyttäminen

Vesileima on huomautus, kuten "Luottamuksellinen", joka tulostetaan kunkin asiakirjan sivun taustalle.

1. Valitse sovelluksen **Tiedosto**-valikosta **Tulosta**.
2. Valitse ohjain ja valitse **Ominaisuudet** tai **Määrittäykset**.
3. Napsauta **Tehosteet**-välilehdessä olevaa **Vesileimat**-luetteloa.
4. Napsauta haluamaasi vesileimaa. Voit luoda uuden vesileiman valitsemalla **Muokkaa**.
5. Jos haluat vesileiman näkyvän vain asiakirjan ensimmäisellä sivulla, valitse **Vain ensimmäisellä sivulla**.
6. Valitse **OK**.

Poista vesileima napsauttamalla **Vesileimat**-luettelossa (**ei mitään**).

Asiakirjojen koon muuttaminen

Koonmuuttamisasetuksilla voit skaalata asiakirjan tiettyyn prosenttiin sen normaalista koosta. Voit myös tulostaa asiakirjan erikokoiselle paperille skaalattuna tai ilman skaalausta.

Asiakirjan pienentäminen tai suurentaminen

1. Valitse sovelluksen **Tiedosto**-valikosta **Tulosta**.
2. Valitse ohjain ja valitse **Ominaisuudet** tai **Määrittäykset**.
3. Kirjoita asiakirjan pienennys- tai suurennusprosentti **Tehosteet**-välilehden kohtaan **% normaalikoosta**.
Voit myös säätää prosenttiosuutta vierityspalkin avulla.
4. Valitse **OK**.

Asiakirjan tulostaminen eri kokoiselle paperille

1. Valitse sovelluksen **Tiedosto**-valikosta **Tulosta**.
2. Valitse ohjain ja valitse **Ominaisuudet** tai **Määrittäykset**.
3. Napsauta **Tehosteet**-välilehdessä **Tulosta asiakirja kokoon**.
4. Valitse tulostettavan paperin koko.
5. Kun haluat tulostaa asiakirjan ilman sovittamista, varmista, että **Sovita kokoon** -vaihtoehto *ei* ole valittuna.
6. Valitse **OK**.

Mukautetun paperikoon määrittäminen tulostinohjaimesta

1. Valitse sovelluksen **Tiedosto**-valikosta **Tulosta**.
2. Valitse ohjain ja valitse **Ominaisuudet** tai **Määrittäykset**.
3. Valitse **Paperi**- tai **Paperi/laatu**-välilehdestä **Mukautettu**.

4. Kirjoita **Mukautettu paperikoko** -ikkunassa nimi mukautetulle paperikoolle.
5. Kirjoita paperikoon pituus ja leveys. Jos kirjoitettu koko on liian pieni tai suuri, ohjain säätää koon sallittuun pienimpään tai suurimpaan kokoon.
6. Muuta mittayksikkö tarvittaessa millimetreiksi tai tuumiksi napsauttamalla painiketta.
7. Valitse **Tallenna**.
8. Napsauta **Sulje**. Tallentamasi nimi näkyy paperikoluettelossa myöhempää käyttöä varten.

Eri paperin käyttäminen ja kansien tulostaminen

Näiden ohjeiden avulla voit tulostaa ensimmäisen sivun, joka poikkeaa muista tulostustyön sivuista.

1. Avaa tulostinohjain (katso kohta [Tulostinohjaimien avaaminen](#)).
2. Valitse **Paperi-** tai **Paperi/laatu-**välilehdessä asianmukainen paperi tulostustyön ensimmäistä sivua varten.
3. Valitse **Käytä eri paperia/kansia**.
4. Napsauta luetteloruudussa sivuja tai kansia, jotka haluat tulostaa erilaiselle paperille.
5. Kun haluat tulostaa etu- ja takakannet, sinun on valittava myös **Lisää tyhjä tai esipainettu kansilehti**.
6. Valitse **Lähde on-** ja **Tyyppi on** -luetteloruuduista sopiva paperityyppi ja -lähde tulostustyön muille sivuille.



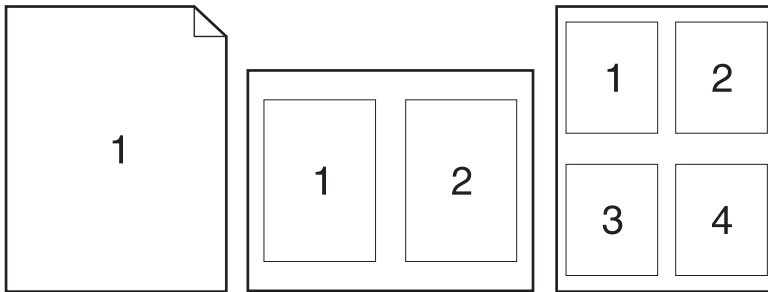
Huomautus Paperikoon on oltava sama kaikille tulostustyön sivuille.

Tyhjän ensimmäisen sivun tulostaminen

1. Avaa tulostinohjain (katso kohta [Tulostinohjaimien avaaminen](#)).
2. Valitse **Paperi-** tai **Paperi/laatu-**välilehdessä **Käytä eri paperia/kansia**.
3. Valitse luettelosta **Etukansi**.
4. Valitse **Lisää tyhjä tai esipainettu kansi**.

Useiden sivujen tulostaminen yhdelle paperiarkille

Yhdelle arkille voi tulostaa monta sivua.



1. Valitse sovelluksen **Tiedosto**-valikosta **Tulosta**.
2. Valitse ohjain ja valitse **Ominaisuudet** tai **Määrittelyt**.
3. Valitse **Viimeistely**-välilehti.
4. Valitse **Asiakirjan asetukset** -kohdassa sivujen määrä, jonka haluat tulostaa kullekin arkille (1, 2, 4, 6, 9 tai 16).
5. Jos sivumäärä on enemmän kuin 1, valitse asianmukaiset **Tulosta sivukehykset**- ja **Sivujärjestys**-asetukset.
 - Jos haluat muuttaa sivun suuntaa, avaa **Viimeistely**-välilehti ja valitse sitten **Pysty** tai **Vaaka**.
6. Valitse **OK**. Laite on nyt määritetty tulostamaan arkille valittu määrä sivuja.

Tulostaminen paperin molemmille puolille

Kun kaksipuolinen tulostus on käytettävissä, voit tulostaa paperin molemmille puolille automaattisesti. Jos kaksipuolinen tulostus ei ole käytettävissä, voit tulostaa paperin molemmille puolille manuaalisesti syöttämällä paperin laitteeseen toisen kerran.



Huomautus **Tulosta molemmille puolille (käs in)** on käytettävissä ainoastaan, kun kaksipuolinen tulostus ei ole käytettävissä tai kaksipuolinen tulostustoiminto ei tue käytettävää tulostusmateriaalityyppiä.

Voit määrittää laitteen automaattista tai manuaalista kaksipuolista tulostusta varten avaamalla tulostinohjaimen ominaisuudet, valitsemalla **Laitteen asetukset** -välilehden ja valitsemalla asianmukaiset asetukset **Asennettavat vaihtoehdot** -kohdasta.



Huomautus **Määritä**-välilehti ei ole käytettävissä sovelluksista.

Huomautus Laiteohjaimen ominaisuuksien avaamisen menettely määräytyy käyttöjärjestelmän mukaisesti. Lisätietoja laiteohjaimen ominaisuuksien avaamisesta käyttöjärjestelmässäsi on kohdassa [Tulostinohjaimien avaaminen](#). Etsi sarake, jonka otsikko on "Kokoonpanoasetusten muuttaminen".

Automaattisen kaksipuolisen tulostuksen käyttäminen

1. Aseta tulostimen lokeroon tulostustyön mukainen määrä paperia. Jos käytät tulostuksessa erikoispaperia (esimerkiksi kirjelomakkeita), lataa erikoispaperit jollakin seuraavista tavoista:
 - Jos käytät paperilokeroa 1, lataa kirjelomakepaperi etupuoli ylöspäin niin, että paperin alareuna on kohti tulostinta.
 - Lataa kaikissa muissa lokeroissa kirjelomakepaperi niin, että etupuoli on alaspäin ja yläreuna on kohti lokeron takaosaa.



VARO Älä käytä paperia, joka on painavampaa kuin 105 g/m² (28 lb bond).

2. Avaa tulostinohjain (katso kohta [Tulostinohjaimien avaaminen](#)).
3. Valitse **Viimeistely**-välilehdestä **Tulosta molemmille puolille**.
 - Jos haluat muuttaa sivujen kääntämistavan, valitse **Käännä sivut** tai valitse sidonta-asetus **Kirjasen asettelu** -luetteloruudusta.
4. Valitse **OK**.

Tulostaminen molemmille puolille manuaalisesti

1. Aseta tulostimen lokeroon tulostustyön mukainen määrä paperia. Jos käytät tulostuksessa erikoispaperia (esimerkiksi kirjelomakkeita), lisää erikoispaperit jollakin seuraavista tavoista:
 - Jos käytät paperilokeroa 1, lisää kirjelomakepaperi etupuoli ylöspäin niin, että paperin alareuna on kohti tulostinta.
 - Lisää kaikissa muissa lokeroissa kirjelomakepaperi niin, että etupuoli on alaspäin ja yläreuna on kohti lokeron takaosaa.

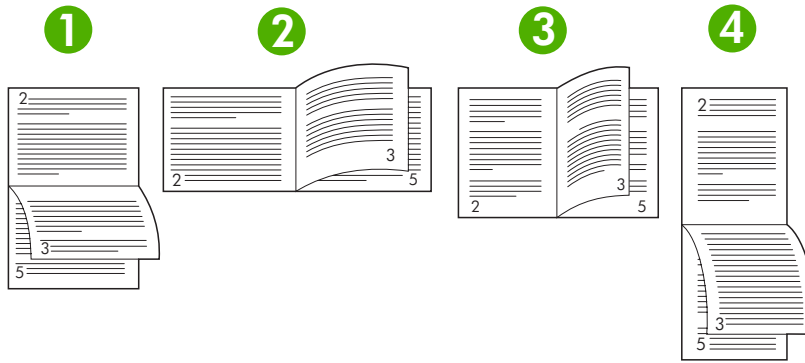


VARO Älä käytä paperia, joka on painavampaa kuin 105 g/m² (28 lb bond).

2. Avaa tulostinohjain (katso kohta [Tulostinohjaimien avaaminen](#)).
3. Valitse **Viimeistely**-välilehdestä **Tulosta molemmille puolille (käsin)**.
4. Valitse **OK**.
5. Lähetä tulostustyö laitteeseen. Seuraa näyttöön tulevan ponnahdusikkunan ohjeita, ennen kuin asetat tulostepinon takaisin lokeroon 1 toisen puolen tulostamista varten.
6. Mene laitteen luo. Poista mahdolliset tyhjät paperit lokerosta 1. Aseta tulostettu pino lokeroon tulostuspuoli ylöspäin ja alareuna edellä. Toinen puoli täytyy tulostaa lokerosta 1.
7. Jatka painamalla tarvittaessa asianmukaista ohjauspaneelin näppäintä.

Kaksipuolisen tulostuksen asetteluvaihtoehdot

Tässä kuvataan neljä eri kaksipuolista tulostussuuntaa. Voit valita vaihtoehdon 1 tai 4 valitsemalla tulostinohjaimesta **Käännä sivut ylös**.



1. Vaaka	Joka toinen sivu on ylösalaisin. Vastakkaiset sivut luetaan suoraan ylhäältä alas.
2. Lyhyt reuna, vaaka	Jokainen sivu on oikein päin. Vastakkaiset sivut luetaan ylhäältä alas.
3. Pitkä reuna, pysty	Tämä on oletusasetus ja useimmiten käytetty asettelu. Jokainen sivu on oikein päin. Vastakkaiset sivut luetaan ylhäältä alas.
4. Pysty	Joka toinen sivu on ylösalaisin. Vastakkaiset sivut luetaan suoraan ylhäältä alas.

Palvelut-välilehden käyttäminen

Jos laite on kytketty verkkoon, voit hankkia tuotteen ja tarvikkeiden tilatietoja **Palvelut**-välilehdessä. Valitsemalla **Laitteen ja tarvikkeiden tila -kuvakkeen** voit avata **Laitteen tila** -sivun HP:n sulautetusta Web-palvelimesta. Tästä sivusta näkyy tuotteen nykyinen tila, kaikkien tarvikkeiden jäljellä oleva käyttöaika prosentteina sekä tarvikkeiden tilaustiedot. Katso lisätietoja kohdasta [Sulautetun Web-palvelimen käyttäminen](#).

Macintoshin laiteohjaimen ominaisuuksien käyttäminen

Kun tulostat sovellusohjelmasta, voit käyttää monia laitteen ominaisuuksia laiteohjaimesta. Laiteohjaimen toimintojen yksityiskohtaiset kuvaukset ovat laiteohjaimen ohjeessa. Tässä osassa esitellään seuraavat ominaisuudet:

- [Esiasetusten luominen ja käyttäminen](#)
- [Kansilehden tulostaminen](#)
- [Useiden sivujen tulostaminen yhdelle paperiarkille](#)
- [Tulostaminen paperin molemmille puolille](#)



Huomautus Laiteohjaimen ja sovellusohjelman asetukset korvaavat yleensä ohjauspaneelin asetukset. Sovellusohjelman asetukset korvaavat yleensä laiteohjaimen asetukset.

Esiasetusten luominen ja käyttäminen

Esiasetusten avulla voit käyttää tulostinohjaimen nykyisiä asetuksia uudelleen.

Esiasetuksen luominen

1. Avaa tulostinohjain (katso kohta [Tulostinohjaimien avaaminen](#)).
2. Valitse tulostusasetukset.
3. Valitse **Esiasetukset**-ruudusta **Tallenna nimellä...** ja kirjoita esiasetuksen nimi.
4. Valitse **OK**.

Esiasetusten käyttäminen

1. Avaa tulostinohjain (katso kohta [Tulostinohjaimien avaaminen](#)).
2. Valitse käytettävä esiasetus **Esiasetukset**-valikosta.



Huomautus Voit käyttää tulostinohjaimen oletusasetuksia valitsemalla **Standardi**-esiasetuksen.

Kansilehden tulostaminen

Voit tulostaa asiakirjaan erillisen kansilehden, jossa on viesti (esimerkiksi Luottamuksellinen).

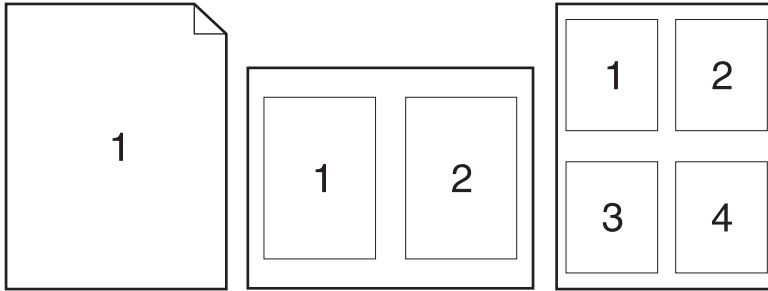
1. Avaa tulostinohjain (katso kohta [Tulostinohjaimien avaaminen](#)).
2. Valitse **Kansilehti**- tai **Paperi/laatu**-ponnahdusvalikosta, tulostetaanko kansilehti **Ennen dokumenttia** vai **Dokumentin jälkeen**.
3. Valitse **Kansilehden tyyppi** -ponnahdusvalikosta viesti, jonka haluat tulostaa kansilehdelle.



Huomautus Voit tulostaa tyhjän kansilehden valitsemalla **Kansilehden tyyppi** -ponnahdusvalikosta **Standardi**.

Useiden sivujen tulostaminen yhdelle paperiarkille

Yhdelle arkille voi tulostaa monta sivua. Tällä toiminnolla voidaan tulostaa vedossivuja edullisesti.



1. Avaa tulostinohjain (katso kohta [Tulostinohjaimien avaaminen](#)).
2. Valitse **Asemointi**-ponnahdusvalikko.
3. Valitse **Sivuja arkille** -kohdassa kullekin arkille tulostettavien sivujen määrä (1, 2, 4, 6, 9 tai 16).
4. Valitsemalla **Asemointisuunta** voit valita sivujen järjestyksen ja sijoittelun arkilla.
5. Valitse **Reunus**-kohdassa, millainen reunus sivujen ympärille tulostetaan.

Tulostaminen paperin molemmille puolille

Kun kaksipuolinen tulostus on käytettävissä, voit tulostaa paperin molemmille puolille automaattisesti. Muutoin voit tulostaa paperin molemmille puolille manuaalisesti syöttämällä paperin laitteeseen toisen kerran.



VARO Älä käytä paperia, joka painaa yli 105 g/m² (28-lb bond). Liian painava paperi voi aiheuttaa tukoksia.

Automaattisen kaksipuolisen tulostuksen käyttäminen

1. Aseta tulostimen lokeroon tulostustyön mukainen määrä paperia. Jos käytät tulostuksessa erikoispaperia (esimerkiksi kirjelomakkeita), lisää erikoispaperit jollakin seuraavista tavoista:
 - Lisää kirjelomakepaperi lokeroon 1 tulostuspuoli ylöspäin ja alareuna edellä.
 - Lisää kaikissa muissa lokeroissa kirjelomakepaperi niin, että etupuoli on alaspäin ja yläreuna on kohti lokeron takaosaa.
2. Avaa tulostinohjain (katso kohta [Tulostinohjaimien avaaminen](#)).
3. Avaa **Asemointi**-ponnahdusvalikko.
4. Valitse **Kaksipuolinen tulostus** -kohdassa joko **Pitkän reunan sidonta** tai **Lyhyen reunan sidonta**.
5. Valitse **Tulosta**.

Tulostaminen molemmille puolille manuaalisesti

1. Aseta tulostimen lokeroon tulostustyön mukainen määrä paperia. Jos käytät tulostuksessa erikoispaperia (esimerkiksi kirjelomakkeita), lataa erikoispaperit jollakin seuraavista tavoista:
 - Lisää kirjelomakepaperi lokeroon 1 tulostuspuoli ylöspäin ja alareuna edellä.
 - Lisää kaikissa muissa lokeroissa kirjelomakepaperi niin, että etupuoli on alaspäin ja yläreuna on kohti lokeron takaosaa.



VARO Älä käytä paperia, joka painaa yli 105 g/m² (28-lb bond). Liian painava paperi voi aiheuttaa tukoksia.

2. Avaa tulostinohjain (katso kohta [Tulostinohjaimien avaaminen](#)).
3. Valitse **Viimeistely**-ponnahdusvalikosta **Kaksipuolinen tulostus manuaalisesti**.



Huomautus Jos **Kaksipuolinen tulostus manuaalisesti** ei ole valittavissa, valitse **Tulosta toiselle puolelle manuaalisesti**.

4. Valitse **Tulosta**. Toimi näytön ponnahdusikkunan ohjeiden mukaisesti, ennen kuin asetat tulostepinon uudelleen lokeroon 1 toisen puolen tulostamista varten.
5. Mene tulostimen luo ja poista kaikki tyhjät paperit lokerosta 1.
6. Aseta tulostepino lokeroon 1 tulostuspuoli ylöspäin ja alareuna edellä. Toinen puoli on tulostettava lokerosta 1.
7. Jatka painamalla tarvittaessa asianmukaista ohjauspaneelin näppäintä.

Tulostustyön peruuttaminen

Voit pysäyttää tulostuspyynnön joko laitteen ohjauspaneelistä tai sovelluksesta. Tietoja tulostuspyynnön pysäyttämisestä verkossa olevalla tietokoneella on verkko-ohjelmiston online-ohjeessa.



Huomautus Kaikkien tulostustöiden poistuminen voi kestää jonkin aikaa siitä, kun tulostustyö on pysäytetty.

Nykyisen tulostustyön pysäyttäminen tulostimen ohjauspaneelistä

1. Paina tulostimen ohjauspaneelin **Pysäytä**-painiketta.
2. Valitse ▼-painikkeella **PERUUTA TYÖ** ja vahvista sitten tulostustyön peruuttaminen painamalla ✓-painiketta.



Huomautus Jos tulostustyö on edennyt jo liian pitkälle, sitä ei ehkä voi enää peruuttaa.

Nykyisen tulostustyön pysäyttäminen sovelluksesta

Näyttöön tulee hetkeksi valintaikkuna, josta voit peruuttaa tulostustyön.

Jos tulostimeen on lähetetty useita pyyntöjä ohjelmasta, pyynnöt voivat olla tulostusjonossa (esimerkiksi Windowsin Tulostuksenhallinnassa). Katso ohjelman ohjeista tarkat ohjeet tulostuspyynnön peruuttamisesta tietokoneesta.

Jos tulostustyö odottaa tulostusjonossa (tietokoneen muisti) tai taustatulostuksessa (Windows 98, Windows 2000, Windows XP tai Windows Me), poista tulostustyö sieltä.

Jos käyttöjärjestelmä on Windows 98 tai Windows Me, valitse **Käynnistä, Asetukset** ja sitten **Kirjoittimet**. Jos käyttöjärjestelmä on Windows 2000 tai Windows XP, valitse **Käynnistä** ja sitten **Tulostimet**. Avaa taustatulostusohjelma kaksoisnapsauttamalla laitekuvaketta. Valitse työ, jonka haluat peruuttaa, ja paina sitten **Poista**. Jos tulostustyön peruuttaminen ei onnistu, tietokone on ehkä käynnistettävä uudelleen.

Tallennettujen töiden hallinta



Huomautus Tämä toiminto on käytettävissä vain niissä laitteissa, joihin on asennettu kiintolevy.

Voit tallentaa tulostustöitä laitteeseen käyttämällä laiteohjaimen **Ominaisuudet**-valintaikkunassa olevaa **Työnsäilytys**-välilehteä. Kun työ on tallennettu, voit tulostaa tai poistaa sen laitteen ohjauspaneelin avulla.

Tallennetun työn tulostaminen

1. Paina **Valikko**-painiketta.

2. Valitse **HAE TYÖ** painamalla ▼-painiketta ja paina sitten ✓-painiketta.

Näyttöön tulee käyttäjien luettelo. Jos töitä ei ole tallennettu, näyttöön tulee **EI TALLENNETTUJA TÖITÄ** -viesti.

3. Valitse oma käyttäjätunnukseksi ▼-painikkeella ja paina sitten ✓-painiketta.

- Jos tulostimessa on useita tallennettuja töitä, jotka on suojattu henkilökohtaisella tunnusnumerolla (PIN), **KAIKKI YKSITYISET TYÖT** -valikkokomento tulee näyttöön. Jos haluat tulostaa jonkin PIN-suojatuista töistä, valitse **KAIKKI YKSITYISET TYÖT** ja paina sitten ✓-painiketta.

4. Valitse oikea tulostustyö ▼-painikkeella ja paina sitten ✓-painiketta.

5. Valitse **TULOSTA** painamalla ▼-painiketta ja paina sitten ✓-painiketta.

- Jos työtä ei ole suojattu PIN-numerolla, siirry kohtaan 7.

6. Jos järjestelmä pyytää antamaan PIN-numeron, anna se ▲-painikkeella tai muuta sitä ▼-painikkeella. Paina ✓-painiketta, kun olet antanut PIN-numeron kaikki neljä numeroa.

7. Määritä kopioiden määrä painamalla ▲- ja ▼-painikkeita ja aloita työn tulostaminen painamalla ✓-painiketta.

Tallennetun työn poistaminen

1. Paina **Valikko**-painiketta.

2. Valitse **HAE TYÖ** painamalla ▼-painiketta ja paina sitten ✓-painiketta.

Näyttöön tulee käyttäjien luettelo. Jos tallennettuja töitä ei ole, näyttöön tulee **EI TALLENNETTUJA TÖITÄ** -viesti.

3. Valitse oma käyttäjätunnukseksi ▼-painikkeella ja paina sitten ✓-painiketta.

- Jos laitteessa on useita tallennettuja töitä, jotka on suojattu PIN-numerolla, näyttöön tulee **KAIKKI YKSITYISET TYÖT** -valikkokomento. Jos haluat poistaa jonkin PIN-suojatuista töistä, valitse **KAIKKI YKSITYISET TYÖT** ja paina sitten ✓-painiketta.

4. Valitse oikea tulostustyö ▼-painikkeella ja paina sitten ✓-painiketta.

5. Valitse **POISTA** painamalla ▼-painiketta ja paina sitten ✓-painiketta.

Jos työtä *ei* ole suojattu PIN-numerolla, laite poistaa työn.

6. Jos järjestelmä pyytää antamaan PIN-numeron, anna se ▲-painikkeella tai muuta sitä ▼-painikkeella. Paina ✓-painiketta, kun olet antanut PIN-numeron kaikki neljä numeroa.

Laite poistaa työn, kun olet antanut neljännen numeron ja painanut ✓-painiketta.

6 Laitteen hallinta ja huolto


Tässä luvussa kuvataan laitteen hallintaa:

- [Tietosivujen käyttäminen](#)
- [Sähköpostihälytysten määrittäminen](#)
- [HP-tulostimen huolto-ohjelmisto -ohjelmiston käyttäminen](#)
- [Sulautetun Web-palvelimen käyttäminen](#)
- [HP Web Jetadmin -ohjelmiston käyttäminen](#)
- [HP Printer Utility -ohjelman käyttäminen Macintoshissa](#)
- [Tarvikkeiden hallinta](#)
- [Tarvikkeiden ja osien vaihtaminen](#)
- [Laitteen puhdistus](#)

Tietosivujen käyttäminen

Laitteen ohjauspaneelistä voit tulostaa sivut, joissa on yksityiskohtaiset tiedot laitteesta ja sen nykyisestä kokoonpanosta. Seuraavassa taulukossa on tietosivujen tulostusohjeet.

Sivun kuvaus	Sivun tulostaminen
Valikkokartta Näyttää ohjauspaneelin valikot ja käytettävissä olevat asetukset.	<ol style="list-style-type: none">1. Paina Valikko-painiketta.2. Valitse TIEDOT painamalla ▼-painiketta ja paina sitten ✓-painiketta.3. Jos TULOSTA VALIKKOKARTTA ei näy valittuna, paina ▲- tai ▼-painiketta, kunnes se näkyy, ja paina sitten ✓-painiketta. <p>Valikkokartan sisältö vaihtelee sen mukaan, mitä valinnaisia varusteita laitteeseen on asennettu.</p> <p>Täydellinen luettelo ohjauspaneelin valikoista ja valittavista arvoista on kohdassa Ohjauspaneelin valikkojen käyttäminen.</p>
Määrittämissivu Näyttää laitteen asetukset ja asennetut lisävarusteet.	<ol style="list-style-type: none">1. Paina Valikko-painiketta.2. Valitse TIEDOT painamalla ▼-painiketta ja paina sitten ✓-painiketta.3. Valitse TULOSTA ASETUKSET painamalla ▼-painiketta ja paina sitten ✓-painiketta. <p> Huomautus Jos laitteessa on valinnainen HP Jetdirect -tulostuspalvelin tai kiintolevy, laite tulostaa lisämäärittämissivun, jossa on lisätietoja kyseisistä laitteista.</p>
Tarvikkeiden tilasivu Näyttää värikasetin väriaineen määrän.	<ol style="list-style-type: none">1. Paina Valikko-painiketta.2. Valitse TIEDOT painamalla ▼-painiketta ja paina sitten ✓-painiketta.3. Valitse TULOSTA TARVIKKEIDEN TILASIVU painamalla ▼-painiketta ja paina sitten ✓-painiketta. <p> Huomautus Jos käytät muita kuin HP-tarvikkeita, tarvikkeiden tilasivu ei näytä tarvikkeiden jäljellä olevaa käyttöaikaa. Katso lisätietoja kohdasta HP ja muut kuin HP-tarvikkeet.</p>
Käyttösivu Näyttää kunkin kokoisten tulostettujen sivujen määrän, yksi- tai kaksipuolisten sivujen määrän sekä kunkin värin keskimääräisen peittoprosentin.	<ol style="list-style-type: none">1. Paina Valikko-painiketta.2. Valitse TIEDOT painamalla ▼-painiketta ja paina sitten ✓-painiketta.3. Valitse TULOSTA KÄYTTÖSIVU painamalla ▼-painiketta ja paina sitten ✓-painiketta.

Sivun kuvaus	Sivun tulostaminen
Tiedostohakemisto Näyttää kaikkien asennettujen massamuistilaitteiden tiedot.	<ol style="list-style-type: none">1. Paina Valikko-painiketta.2. Valitse TIEDOT painamalla ▼-painiketta ja paina sitten ✓-painiketta.3. Valitse TULOSTA TIEDOSTOHAKEMISTO painamalla ▼-painiketta ja paina sitten ✓-painiketta. <hr/>  Huomautus Tämä vaihtoehto ei ole näkyvässä, jos mitään massamuistivälinettä ei ole asennettuna.
PCL- tai PS-fonttiluettelo Näyttää laitteeseen asennetut fontit.	<ol style="list-style-type: none">1. Paina Valikko-painiketta.2. Valitse TIEDOT painamalla ▼-painiketta ja paina sitten ✓-painiketta.3. Valitse TULOSTA PCL-FONTTILUETTELO tai TULOSTA PS-FONTTILUETTELO painamalla ▼-painiketta ja paina sitten ✓-painiketta. <hr/>  Huomautus Fonttiluettelossa näkyy myös, mitkä fontit ovat valinnaisella kiintolevyllä tai DIMM-muistissa.

Sähköpostihälytysten määrittäminen



Huomautus Jos yrityksessä ei käytetä sähköpostia, tämä ominaisuus ei ehkä ole saatavana.

Järjestelmän antamien varoitusten asetukset voi määrittää HP Web Jetadmin -ohjelmasta tai sulautetusta Web-palvelimesta. Hälytykset lähetetään sähköpostiviesteinä yhteen tai useampaan määrittämääsi sähköpostiosoitteeseen.

Voit määrittää seuraavat asetukset:

- laitteet, joita haluat valvoa
- varoitukset, jotka haluat vastaanottaa (esim. paperitukos-, paperi loppu-, tarvikkeiden tila- ja kansi auki -varoitukset)
- sähköpostiosoite, johon varoitukset lähetetään.

Ohjelmisto	Tietojen sijainti
HP Web Jetadmin	Lisätietoja HP Web Jetadminista on kohdassa HP Web Jetadmin -ohjelmiston käyttäminen . Tarkempia tietoja varoituksista ja niiden asetuksista on HP Web Jetadmin -ohjelman ohjejärjestelmässä.
Sulautettu Web-palvelin	Yleisiä tietoja upotetusta Web-palvelimesta on kohdassa Sulautetun Web-palvelimen käyttäminen . Tarkempia tietoja varoituksista ja niiden asetuksista on sulautetun Web-palvelimen ohjejärjestelmässä.

HP-tulostimen huolto-ohjelmisto -ohjelmiston käyttäminen

HP-tulostimen huolto-ohjelmisto -ohjelmisto sopii seuraaviin tehtäviin:

- Laitteen tilan tarkistaminen
- tarvikkeiden tilan tarkistaminen
- hälytysten määrittäminen
- Ongelmanratkaisun ja huollon työvälineiden käyttäminen

Voit avata HP-tulostimen huolto-ohjelmisto -ohjelmiston, kun laite on kytketty suoraan tietokoneeseen tai verkkoon. HP-tulostimen huolto-ohjelmisto on käytettävissä vain, jos ohjelmisto on asennettu kokonaisuudessaan.



Huomautus HP-tulostimen huolto-ohjelmiston käyttämiseen ei tarvita Internet-yhteyttä. Jos napsautat jotakin Web-linkkiä, et voi kuitenkaan avata linkkiin liittyvää Web-sivustoa ilman Internet-yhteyttä.

Avaa HP-tulostimen huolto-ohjelmisto.

Käynnistä HP-tulostimen huolto-ohjelmisto jollakin seuraavista tavoista:

- Valitse **Käynnistä**-valikosta **Ohjelmat, Hewlett-Packard** ja sitten **HP-tulostimen huolto-ohjelmisto**.
- Kaksoisnapsauta Windowsin ilmaisinalueella (työpöydän oikeassa alakulmassa) olevaa HP-tulostimen huolto-ohjelmisto -kuvaketta.
- Kaksoisnapsauta työpöytäkuvaetta.

HP-tulostimen huolto-ohjelmisto -ohjelmiston osat

Osa	Asetukset
Laiteluettelo -välilehti	<ul style="list-style-type: none">● Laitteet tiedot, kuten tulostimen nimi, merkki ja malli
Sisältää tietoja Laitteet -luettelon laitteista.	<ul style="list-style-type: none">● Kuvake (jos avattavasta Näytä-valikosta on valittu Ruudut, joka on oletusasetus)● Kaikki laitteen nykyiset hälytykset <p>Jos napsautat jotakin luettelon laitetta, HP-tulostimen huolto-ohjelmisto avaa kyseisen laitteen Yleiset-välilehden.</p>
Tuki -välilehti	<ul style="list-style-type: none">● Näyttää laitteen tietoja, kuten hälytyksiä huomiota vaativista kohteista.
Sisältää ohjetietoja ja linkkejä.	<ul style="list-style-type: none">● Sisältää vianmääritys- ja huoltolinkkejä.
Tarvikkeiden tilaaminen -ikkuna	<ul style="list-style-type: none">● Tilaaminen-luettelo: Näyttää kuhunkin laitteeseen tilattavissa olevat tarvikkeet. Jos haluat tilata tietyn tarvikkeen, valitse sen viereinen Tilaa-valintaruutu tarvikeluettelosta.
Tarvikkeiden tilaaminen verkosta tai sähköpostitse.	<ul style="list-style-type: none">● Osta tarvikkeita Internetissä -painike: Avaa HP SureSupply -sivuston uudessa selainikkunassa. Jos olet valinnut jonkin tarvikkeen Tilaa-valintaruudun, tarvikkeen tiedot voidaan siirtää Web-sivustoon, jossa näet valittujen tarvikkeiden tilausvaihtoehdot.● Tulosta ostoslista -painike: Tulostaa niiden tarvikkeiden tiedot, joiden Tilaa-valintaruutu on valittu.

Osa	Asetukset
Hälytysasetukset -ikkuna	<ul style="list-style-type: none"> Hälytykset käytössä tai ei käytössä: Hälytystoiminnon ottaminen käyttöön tai poistaminen käytöstä.
Laitteen määrittäminen ilmoittamaan tulostimen ongelmista automaattisesti.	<ul style="list-style-type: none"> Hälytysten näyttäminen: Hälytysten näyttötilanteen määrittäminen - joko tulostettaessa kyseiseen tulostimeen tai jokaisen tulostintapahtuman yhteydessä. Hälytyksen tapahtumatyyppi: Voit määrittää hälytykset näkymään ainoastaan kriittisten virheiden yhteydessä tai kaikkien virheiden yhteydessä, mukaan lukien jatkamisen sallivat virheet. Ilmoitustapa: Näytettävien hälytystyyppien määrittäminen (ponnahdusviestit tai työpöytähälytykset).
Yleiset -välilehti	<ul style="list-style-type: none"> Laitteet-luettelo: Valittavissa olevat laitteet.
Laitteen tilan perustiedot.	<ul style="list-style-type: none"> Laitteen tila -osa: Laitteen tilatiedot. Tässä osassa näkyy laitteen hälytyksiä esimerkiksi värikasetin tyhjennyttyä. Lisäksi siinä näkyvät laitteen tunnistetiedot, ohjauspaneelin ilmoitukset ja värikasetin mustetasot. Päivitä laitteen tila laitteen ongelman korjaamisen jälkeen valitsemalla -painike. Tarvikkeiden tila -osa: Tarvikkeiden tarkat tilatiedot, kuten jäljellä oleva musteen määrä prosentteina sekä kunkin lokeron materiaalin tila. Tarvikkeiden tiedot -linkki: Avaa tarvikkeiden tilasivun, jolla on tarkat tiedot laitteen tarvikkeista, niiden tilaamisesta sekä niiden kierrättämisestä.
Etsi muut tulostimet -ikkuna	Kun napsautat Laitteet -luettelon Etsi muut tulostimet -linkkiä, näyttöön tulee Etsi muut tulostimet -ikkuna. Etsi muut tulostimet -ikkunan apuohjelma havaitsee muut verkkotulostimet, jotta voit lisätä ne Laitteet -luetteloon ja valvoa niitä tietokoneesta.
Tulostimien lisääminen tulostinluetteloon.	

Sulautetun Web-palvelimen käyttäminen



Huomautus Kun laite on kytketty tietokoneeseen suoraan, voit näyttää laitteen tilan HP-tulostimen huolto-ohjelmisto -ohjelmiston avulla.

- tarkastella laitteen tilatietoja
- määrittää kussakin lokerossa käytettävän paperityypin
- tarkastella kaikkien tarvikkeiden jäljellä olevaa käyttöaika ja tilata uusia tarvikkeita
- tarkastella ja muuttaa lokeroasetuksia
- tarkastella ja muuttaa laitteen ohjauspaneelin valikkoasetuksia
- tarkastella ja tulostaa sisäisiä sivuja
- saada ilmoituksen laitteeseen ja tarvikkeisiin liittyvistä tapahtumista
- tarkastella ja muuttaa verkon asetuksia
- tarkastella laitteen nykyistä tilaa koskevia tukitietoja

Kun laite on kytkettynä verkkoon, sulautettu Web-palvelin on automaattisesti käytettävissä.

Jos haluat käyttää sulautettua Web-palvelinta, tietokoneen selaimena on oltava Microsoft Internet Explorer 4 tai uudempi tai Netscape Navigator 4 tai uudempi. Sulautettu Web-palvelin toimii, kun laite on liitetty IP-verkkoon. Sulautettu Web-palvelin ei tue IPX- tai AppleTalk-verkkolaiteyhteyksiä. Sulautetun Web-palvelimen käyttämiseen ei tarvita Internet-yhteyttä.

Avaa sulautettu Web-palvelin käyttämällä verkkoyhteyttä

1. Kirjoita tietokoneesi tuetun Web-selaimen osoite- eli URL-kenttään laitteen IP-osoite tai isäntänimi. Jos et tiedä IP-osoitetta tai isäntänimeä, tulosta asetussivu. Lisätietoja on kohdassa [Tietosivujen käyttäminen](#).



Huomautus Kun olet avannut ohjelman URL-osoitteen, voit lisätä sen selaimen Suosikikansioon. Näin voit jatkossa avata sivuston nopeasti.

2. Sulautetussa Web-palvelimessa on kolme välilehteä, joissa on laitteen asetustietoja ja muita tietoja: **Tiedot**, **Asetukset** ja **Verkko**. Avaa haluamasi välilehti napsauttamalla.

Lisätietoja kustakin välilehdestä on kohdassa [Sulautetun Web-palvelimen osat](#).

Sulautetun Web-palvelimen osat

Välilehti tai osa	Asetukset
Tiedot -välilehti Laitteen tiedot sekä tila- ja asetustiedot.	<ul style="list-style-type: none">• Laitteen tila: Laitteen tila ja HP-tarvikkeiden jäljellä oleva käyttöaika. 0 prosenttia merkitsee, että tarvike on lopussa. Tällä sivulla näytetään myös minkä tyyppistä ja kokoista paperia käytetään kussakin lokerossa. Muuta oletusasetuksia napsauttamalla Muuta asetuksia -painiketta.• Asetussivu: Tällä sivulla näytetään samat tiedot kuin asetussivulla.• Tarvikkeiden tila: Tällä sivulla näytetään HP-tarvikkeiden jäljellä oleva käyttöaika. 0 prosenttia merkitsee sitä, että värikasetti tai muu tarvike on tyhjä. Tällä sivulla on

myös tarvikkeiden tuotenumeroita. Tilaa tarvikkeita napsauttamalla ikkunan vasemmassa reunassa olevan **Muita linkkejä** -alueen **Tilaa tarvikkeita** -linkkiä.

- **Tapahtumaloki:** Tällä sivulla on luettelo kaikista laitteen tapahtumista ja virheistä.
- **Käyttösiivu:** Tällä sivulla on koon ja tyyppin mukaan ryhmitelty yhteenveto laitteella tulostetuista sivuista.
- **Laitetiedot:** Näyttää laitteen verkkonimen ja -osoitteen sekä mallitiedot. Voit muuttaa näitä tietoja napsauttamalla **Asetukset**-välilehden **Tietoja laitteesta** -painiketta.
- **Ohjauspaneeli:** Näyttää laitteen ohjauspaneelin ilmoituksia, kuten **Valmis** tai **Lepotila käytössä**.
- **Tulosta:** Tulostustöiden lähettäminen laitteeseen.



Asetukset-välilehti

Laitteen asetusten määrittäminen tietokoneesta.

- **Määritä laite:** Laitteen asetusten määrittäminen. Sivulla on samat valikot kuin laitteen ohjauspaneelin näytössä.
- **Sähköpostipalvelin:** Vain verkkokäytössä. Tätä sivua käytetään **Häilytykset**-sivun lisäksi, kun määritetään lähtevien ja tulevien sähköpostien sekä sähköpostihälytysten asetuksia.
- **Häilytykset:** Vain verkko. Tällä sivulla voit tilata sähköpostihäilytykset eri laite- ja tarviketapahtumista.
- **AutoSend:** Laitteen määrittäminen lähettämään automaattisesti laitteen määrittämiä ja tarvikkeita koskevia sähköpostiviestejä määritettyihin sähköpostiosoitteisiin.
- **Suojaus:** Tällä sivulla voit määrittää salasanan, joka täytyy antaa ennen **Asetukset**- tai **Verkko**-välilehden avaamista. Voit ottaa käyttöön tai poistaa käytöstä joitakin sulautetun Web-palvelimen toimintoja.
- **Muokkaa muita linkkejä:** Web-sivustolinkkien lisääminen tai mukauttaminen. Nämä linkit näkyvät sulautetun Web-palvelimen kaikkien sivujen **Muita linkkejä** -alueella.
- **Laitetiedot:** Laitteen nimeäminen ja omistajan numeron määrittäminen. Kirjoita sen yhteyshenkilön nimi ja sähköpostiosoite, jolle voidaan lähettää tietoja laitteesta.
- **Kieli:** Sulautetun Web-palvelimen sivuilla käytettävän kielen määrittäminen.
- **Päivämäärä ja aika:** Voit synkronoida ajan verkon aikapalvelimen kanssa.
- **Herätysaika:** Laitteen herätysajan määrittäminen ja muokkaaminen.



Huomautus **Asetukset**-välilehti voidaan suojata salasanalla. Jos laite on verkossa, ota aina yhteyttä laitteesta vastuussa olevaan järjestelmänvalvojaan, ennen kuin muutat välilehden asetuksia.

Välilehti tai osa	Asetukset
<p>Verkkoyhteydet-välilehti</p> <p>Verkkoasetusten muuttaminen tietokoneesta.</p>	<p>Tässä välilehdessä verkonvalvojat voivat hallita laitteen verkkoasetuksia, kun se on kytketty IP-verkkoon. Jos tietokone on liitetty laitteeseen suoraan tai jos laite on liitetty verkkoon jollakin muulla tavalla kuin HP Jetdirect -tulostuspalvelimen avulla, tämä välilehti ei tule näyttöön.</p> <hr/> <p> Huomautus Verkko-välilehti voidaan suojata salasanalla.</p> <hr/>
<p>Muita linkkejä.</p> <p>Tässä osassa on linkkejä muihin Web-sivustoihin.</p>	<ul style="list-style-type: none"> ● HP Instant Support™: Muodostaa yhteyden HP:n Web-sivustoon ja auttaa etsimään ohjeita ongelmatilanteissa. Tämä palvelu analysoi laitteen virhelokin ja asetustiedot ja tarjoaa niiden perusteella laitekohtaisia diagnostiikka- ja tukitietoja. ● Tilaa tarvikkeita: Muodostaa yhteyden HP SureSupply -sivustoon, jossa on tietoja aitojen HP-tuotteiden, kuten tulostuskasettien ja paperin, tilaamisen vaihtoehdoista. ● Tuotetuki: Muodostaa yhteyden laitteen tukisivustoon, jossa voit etsiä yleisiä ohjetietoja. <hr/> <p> Huomautus Jos haluat käyttää näitä linkkejä, käytettävissäsi pitää olla Internet-yhteys. Jos käytät puhelinverkko-yhteyttä, etkä ole muodostanut Internet-yhteyttä sisäänrakennettua verkkopalvelinta avattaessa, Internet-yhteys on muodostettava, ennen kuin voit käydä Web-sivuilla. Yhteyden muodostaminen voi vaatia, että sulautettu Web-palvelin ensin suljetaan ja avataan sitten uudelleen.</p> <hr/>

HP Web Jetadmin -ohjelmiston käyttäminen

HP Web Jetadmin on Web-pohjainen ohjelma, jolla etäkäyttäjä voi asentaa ja tarkkailla verkkoon liitettyjä oheislaitteita sekä paikantaa niiden vikoja. Ohjelman selkeä selainkäyttöliittymä yksinkertaistaa laitteiden hallintaa käyttöympäristössä, jossa on sekä HP:n että muiden valmistajien laitteita. Hallinta on ennaltaehkäisevää: verkonvalvojat voivat ratkaista ongelmia, ennen kuin ne vaikuttavat käyttäjiin. Lataa tämä ilmainen hallintaa tehostava ohjelma osoitteesta www.hp.com/go/webjetadmin_software.

Saat laajennuksia HP Web Jetadmin -ohjelmaan valitsemalla **plug-ins** (laajennukset) ja napsauttamalla sen jälkeen haluamasi laajennuksen nimen vieressä olevaa **download** (lataa) -linkkiä. HP Web Jetadmin -ohjelman voi määrittää ilmoittamaan automaattisesti, kun uusia laajennuksia on saatavissa. Luo automaattisesti yhteys HP:n Web-sivustolle noudattamalla sivun **Product Update** (Tuotteen päivitys) ohjeita.

Kun HP Web Jetadmin on asennettu isäntäpalvelimeen, voit käyttää sitä miltä työasemalta tahansa tuetun Web-selaimen (esimerkiksi Windowsin Microsoft Internet Explorer 6.0:n tai Linuxin Netscape Navigator 7.1:n) avulla. Ota yhteys HP Web Jetadmin -isäntään.



Huomautus Selaimen on käytettävä Java-ohjelmointikieltä. Apple-käyttöympäristöt eivät tue selaimen käyttöä.

HP Printer Utility -ohjelman käyttäminen Macintoshissa

HP Printer Utility -ohjelmalla voit määrittää laitteen ja huoltaa sitä Mac OS X -tietokoneessa.

HP Printer Utility -ohjelman käynnistäminen

HP Printer Utility -ohjelman käynnistäminen Mac OS X V10.2 -käyttöjärjestelmässä

1. Avaa Finder ja valitse **Ohjelmat**.
2. Valitse **Kirjasto** ja sen jälkeen **Kirjoittimet**.
3. Valitse **hp** ja sen jälkeen **Lisäohjelmat**.
4. Avaa **HP Printer Selector** kaksoisosoittamalla HP Printer Selector -kohtaa.
5. Valitse määritettävä laite ja sen jälkeen **Utility**.

HP Printer Utility -ohjelman käynnistäminen Mac OS X V10.3- tai Mac OS X V10.4 - käyttöjärjestelmässä

1. Osoita Dockin **Kirjoittimen asetustyökalu** -symbolia.



Huomautus Jos **Kirjoittimen asetustyökalu** -symboli ei näy Dockissa, avaa Finder, valitse **Ohjelmat** ja **Lisäohjelmat** ja kaksoisosoita **Kirjoittimen asetustyökalu** -kohtaa.

2. Valitse määritettävä laite ja sen jälkeen **Utility**.

HP Printer Utility -ohjelman toiminnot

HP Printer Utility -ohjelman sivut avataan osoittamalla niitä **Kokoonpanoasetukset**-luettelossa. Seuraavassa taulukossa esitellään toiminnot, joita näillä sivuilla voidaan tehdä.

Kohde	Kuvaus
Asetussivu	Asetussivun tulostaminen
Tarvikkeiden tila	Laitteiden tarvikkeiden tila sekä tarvikkeiden online-tilauslinkit.
HP-tuki	Tekninen tuki, tarvikkeiden online-tilaus, online-rekisteröinti sekä tuotteiden kierrätys- ja palautustiedot.
Tiedoston lataus	Tiedostojen siirtäminen tietokoneesta laitteeseen.
Lataa fontit	Fontitiedostojen siirtäminen tietokoneesta laitteeseen.
Laiteohjelmiston päivitys	Päivitettyjen laiteohjelmistotiedostojen siirtäminen tietokoneesta laitteeseen.
Kaksipuolinen tulostustila	Automaattisen kaksipuolisen tulostuksen ottaminen käyttöön.
Economode ja väriaineen tiheys	Economode-värinsäästöasetuksen ottaminen käyttöön tai väriaineen tiheyden muuttaminen.
Tulostustarkkuus	Tarkkuusasetusten, muun muassa REt-asetuksen muuttaminen.
Resurssien lukitus	Tallennuslaitteiden, esimerkiksi kiintolevyjen lukitseminen tai lukituksen purkaminen.
Tallennetut työt	Laitteen kiintolevyille tallennettujen tulostustöiden hallinta.
Lokeromääritys	Lokeroiden oletusasetusten muuttaminen.

Kohde	Kuvaus
IP-asetukset	Laitteen verkkoasetusten muuttaminen ja sulautetun Web-palvelimen käyttäminen.
Bonjour-asetukset	Bonjour-tuen ottaminen käyttöön tai poistaminen käytöstä tai verkossa näkyvän laitepalvelun nimen muuttaminen.
Lisäasetukset	Sulautetun Web-palvelimen käyttäminen.
Sähköpostihälytykset	Laitteen määrittäminen lähettämään tietyistä tapahtumista sähköpostihälytyksiä.

Tarvikkeiden hallinta

Tulostuskasetin käyttötapa, säilytys ja valvonta vaikuttavat tulostuslaadun säilymiseen korkeana.

Tarvikkeiden kesto

Kasetilla voi tulostaa keskimäärin 6 500 sivua (Q7551A -kasetti) tai 13 000 sivua (Q7551X -kasetti) ISO/IEC 19752 määrittymän mukaan. Se miten kasettia käytetään, vaikuttaa musteen lopulliseen kesto.



VARO Kun EconoMode-asetus on valittuna, laite käyttää vähemmän väriainetta sivua kohti. Asetuksen valitseminen voi lisätä väriaineen kesto ja vähentää sivukohtaisia kustannuksia. Se heikentää kuitenkin tulostuslaatua. Kuvat tulostuvat vaaleampina, mikä riittää kuitenkin vedosten tulostamiseen. HP ei suosittele EconoModen jatkuvaa käyttöä. Jos EconoModea käytetään jatkuvasti, väriaine voi kestää pidempään kuin kasetin mekaaniset osat. Jos tulostuslaatu heikkenee tällaisessa tilanteessa, asenna uusi tulostuskasetti, vaikka vanhassa kasetissa olisi vielä väriainetta jäljellä.

Tulostuskasetin vaihtoväli keskimäärin

Tulostuskasetti	Sivumäärä	Keskimääräinen aikaväli ¹
Musta (Q7551A)	6 500 sivua ¹	3 kuukautta
Musta (Q7551X)	13 000 sivua	6 kuukautta

¹ Keskimääräinen käyttöikä perustuu 2 000 sivun tulostamiseen kuukaudessa.

Voit tilata tarvikkeita Internet-osoitteesta www.hp.com/support/LJP3005

Tulostuskasetin hallinta

Tulostuskasetin säilyttäminen

Älä poista värikasettia pakkauksesta, ennen kuin olet valmis käyttämään sitä.



VARO Älä altista tulostuskasettia valolle muutamaa minuuttia kauemmin, ettei kasetti vahingoitu.

Käytä alkuperäisiä HP-tulostuskasetteja.

Kun käytät aitoa HP-värikasettia, käytettävissäsi ovat seuraavat tarviketiedot:

- jäljellä olevan musteen prosenttimäärä
- arvioitu jäljellä oleva sivumäärä
- tulostettujen sivujen määrä.

HP ja muut kuin HP-tarvikkeet

Hewlett-Packard Company ei voi suositella uusia eikä uusittuja värikasetteja, jotka eivät ole HP:n valmistamia. Koska tuotteet eivät ole HP:n valmistamia, HP ei voi vaikuttaa niiden suunnitteluun tai valvoa niiden laatua.



Huomautus Muiden valmistajien kuin HP:n tuotteiden aiheuttamien ongelmien huolto ei sisälly HP:n takuuseen eikä huoltosopimuksiin.

Lisätietoja uuden HP:n tulostuskasetin asentamisesta on kohdassa [Tulostuskasetin vaihtaminen](#). Uuden kasetin mukana toimitetaan käytetyn kasetin kierrätysohjeet.

Tulostuskasetin tunnistaminen

Laitte tunnistaa tulostuskasetin automaattisesti, kun se asennetaan laitteeseen. Tunnistamisen aikana laite ilmoittaa, onko kasetti aito HP-tulostuskasetti.

Jos laitteen ohjauspaneelin viesti ilmoittaa, että tuote ei ole aito HP-tulostuskasetti ja uskot hankkineesi HP-tulostuskasetin, katso [HP:n vihjenumero ja Web-sivusto](#).

HP:n vihjenumero ja Web-sivusto

Jos ohjauspaneelin viesti ilmoittaa, että asennettu HP-tulostuskasetti ei ole aito, soita HP:n ilmiäntolinjalle (1-877-219-3183, maksuton Pohjois-Amerikassa) tai siirry osoitteeseen www.hp.com/go/anticounterfeit. HP auttaa määrittämään kasetin aitouden ja etsii ratkaisun ongelmaan.

Muun kuin aidon HP-värikasetin voi tunnistaa seuraavien merkkien avulla:

- Värikasetin käyttämisessä on paljon ongelmia.
- Värikasetti ei ole samannäköinen kuin yleensä (esim. oranssi vetokieleke puuttuu tai pakkaus on erilainen kuin HP:n pakkaus).

Tarvikkeiden ja osien vaihtaminen

Noudata huolellisesti tämän osan ohjeita, kun vaihdat laitteen tarvikkeita.

Ohjeita tarvikkeiden vaihtoon

Pidä seuraavat ohjeet mielessäsi laitteen asennuspaikkaa valitessasi, jotta tarvikkeiden vaihtaminen on helppoa.

- Laitteen ylä- ja etupuolella on oltava riittävästi tilaa niin, että tarvikkeiden poistaminen on helppoa.
- Laitteen on oltava tasaisella, tukevalla alustalla.

Tarvikkeiden asennusohjeet ovat kunkin tarvikkeen asennusohjeissa. Lisätietoja on myös osoitteessa www.hp.com/support/LJP3005

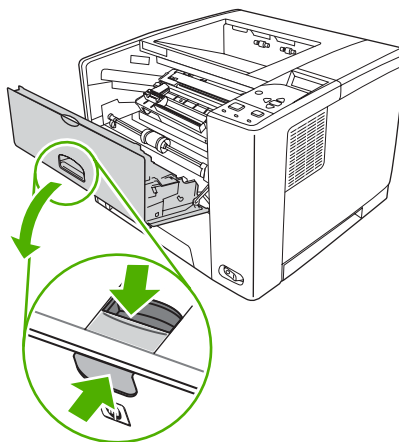


Huomautus Hewlett-Packard suosittelee HP:n tuotteiden käyttämistä tässä laitteessa. Muiden valmistajien kuin HP:n tuotteiden käyttäminen voi aiheuttaa huoltoa vaativia ongelmia, jotka eivät sisälly HP:n takuuseen eivätkä huoltosopimuksiin.

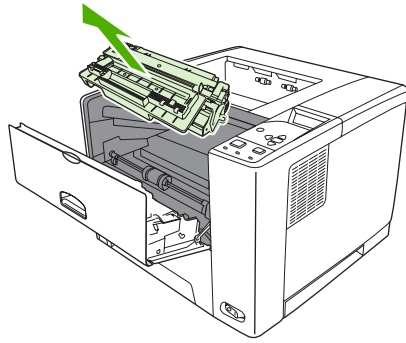
Tulostuskasetin vaihtaminen

Kun tulostuskasetin käyttöikä on loppuillaan, ohjauspaneeliin tulee viesti, jossa suositellaan uuden kasetin tilaamista. Laite pystyy jatkamaan tulostusta entisellä tulostuskasetilla, kunnes ohjauspaneeliin tulee kehoitus vaihtaa kasetti.

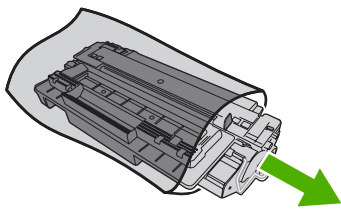
1. Avaa etukansi.




2. Poista käytetty tulostuskasetti laitteesta.

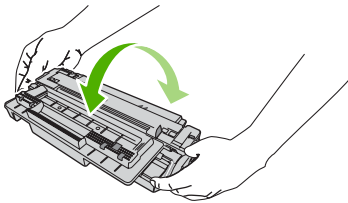


3. Poista uusi värikasetti pussistaan. Sijoita käytetty värikasetti pussiin kierrätystä varten.

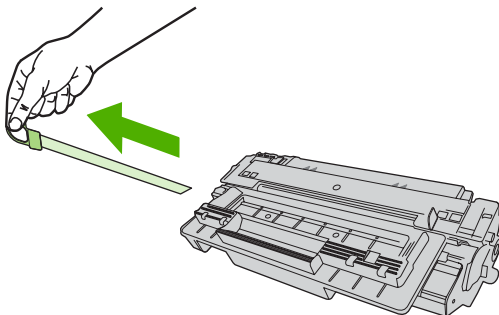


4. Tartu kasetin kumpaankin sivuun ja tasaa väriaine ravistamalla kasettia kevyesti edestakaisin.

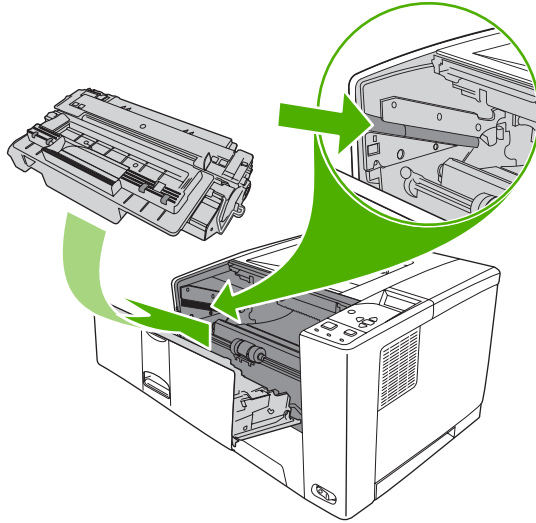
 **VARO** Älä kosketa telan suljinta tai pintaa.



5. Poista kuljetusteippi uudesta tulostuskasetista. Hävitä kuljetusteippi asuinalueesi määräysten mukaisesti.



6. Kohdista tulostuskasetti laitteen sisällä oleviin uriin ja työnnä kasettia kahvasta, kunnes se on tiukasti paikallaan. Sulje etukansi.



Hetken kuluttua ohjauspaneelissa pitäisi näkyä viesti **Valmis**.

7. Asennus on valmis. Sijoita käytetty värikasetti uuden värikasetin tyhjään pakkauslaatikkoon. Katso kierrätysohjeet oheisesta kierrätysoppaasta.
8. Jos käytät muun kuin HP:n valmistamaa tulostuskasettia, katso lisäohjeita ohjauspaneelista.

Lisätietoja on osoitteessa www.hp.com/support/LJP3005

Laitteen puhdistus

Tulostuksen aikana laitteen sisälle voi kertyä paperia, väriainetta ja pölyä. Aikaa myöten nämä kertymät voivat aiheuttaa tulostuslaatuongelmia kuten väritäpliä ja tahroja (katso [Tulostuslaatuongelmien ratkaiseminen](#)).

Ulkopintojen puhdistaminen

Pyyhi pöly, lika ja tahrat laitteen ulkopinnoista pehmeällä ja nukkaamattomalla kankaalla.

Paperiradan puhdistaminen

1. Paina **Valikko**-painiketta.
2. Valitse **MÄÄRITÄ LAITE** painamalla ▼-painiketta ja paina sitten ✓-painiketta.
3. Valitse **TULOSTUSLAATU** painamalla ▼-painiketta ja paina sitten ✓-painiketta.



Huomautus Jos laitteessa on automaattinen kääntöyksikkö, siirry vaiheeseen 7.

4. Valitse **LUO PUHDISTUSSIVU** painamalla ▼-painiketta ja paina sitten ✓-painiketta.
5. Poista kaikki paperi lokeroista 1.
6. Poista puhdistussivu ja aseta se tulostuspuoli alaspäin lokeroon 1.



Huomautus Jos et ole valikoissa, siirry kohtaan **TULOSTUSLAATU** yllä olevien ohjeiden mukaan.

7. Valitse laitteen ohjauspaneelissa **KÄSITTELE PUHDISTUSSIVU** painamalla ▼-painiketta ja paina sitten ✓-painiketta.

7 Ongelmanratkaisu

Nämä ongelmanratkaisutiedot on järjestetty niin, että löydät mahdollisimman helposti ratkaisun tulostusongelmiin. Valitse yleinen ohjeaihe tai ongelman tyyppi seuraavasta luettelosta.

- [Ongelmanratkaisun tarkistusluettelo](#)
- [Ongelmanratkaisun kaavio](#)
- [Yleisten tulostusongelmien ratkaiseminen](#)
- [Ohjauspaneelin ilmoitustyytit](#)
- [Ohjauspaneelin ilmoitukset](#)
- [Tukosten tavalliset syyt](#)
- [Tukoksen sijainti](#)
- [Tukosten poistaminen](#)
- [Tulostuslaatuongelmien ratkaiseminen](#)
- [Verkkotulostusongelmien ratkaiseminen](#)
- [Yleisten Windows-ongelmien ratkaiseminen](#)
- [Yleisten Macintosh-ongelmien ratkaiseminen](#)
- [Linux-ongelmien ratkaiseminen](#)
- [Yleisten PostScript-ongelmien ratkaiseminen](#)

Ongelmanratkaisun tarkistusluettelo

Jos laitteen käytössä ilmenee ongelma, yritä selvittää sen syy tämän tarkistusluettelon avulla:

- Onko laitteen virtajohto kiinnitetty?
- Onko laitteeseen kytketty virta?
- Onko laite **Valmis** -tilassa?
- Onko kaikki tarvittavat kaapelit kiinnitetty?
- Näkyykö ohjauspaneelissa jokin ilmoitus?
- Käytätkö aitoja HP-tarvikkeita?
- Onko äskettäin vaihdetut tulostuskasetit asennettu oikein ja onko kunkin kasetin vetokieleke poistettu?

Lisätietoja asentamisesta ja asetusten määrittämisestä on laitteen aloitusoppaassa.

Jos et löydä ratkaisua laiteongelmaan tästä oppaasta, lisätietoja on osoitteessa www.hp.com/support/LJP3005

Laitteen suorituskykyyn vaikuttavat tekijät

Useat seikat vaikuttavat työn tulostukseen tarvittavan ajan pituuteen:

- laitteen enimmäisnopeus sivuina minuutissa (ppm)
- erikoismateriaalin käyttö (esimerkiksi piirtoheitinkalvot, painava paperi tai erikoiskokoinen paperi)
- tietojen käsittely- ja latausaika laitteessa
- grafiikan monimutkaisuus ja koko
- käytettävän tietokoneen nopeus
- USB-liitäntä
- laitteen I/O-määrittäminen
- laitteeseen asennetun muistin määrä
- verkkokäyttöjärjestelmä ja verkkoasetukset (jos käytettävissä)
- laitteen kieli (PCL tai PS)



Huomautus Muistin lisääminen laitteeseen saattaa ratkaista muistiongelmat, parantaa laitteen kykyä käsitellä monimutkaista grafiikkaa ja lyhentää latausaikoja, mutta se ei lisää laitteen enimmäisnopeutta (ppm).

Ongelmanratkaisun kaavio

Jos laite ei vastaa odotetulla tavalla, voi määrittää ongelman seuraavan kaavion avulla. Jos laite ei pysty suorittamaan jotakin vaihetta, noudata vastaavaa ongelmanratkaisuojetta.

Jos ongelma ei ratkea tämän oppaan ohjeiden avulla, ota yhteys valtuutettuun HP-huoltoon tai tukipalveluun.



Huomautus Macintosh-käyttäjät: Lisää ongelmanratkaisutietoja on kohdassa [Yleisten Macintosh-ongelmien ratkaiseminen](#).

Vaihe 1: Näkykö VALMIS-viesti ohjauspaneelin näytössä?

KYLLÄ ▲		Siirry vaiheeseen 2.		
EI ▼				
Näyttö on tyhjä eikä laitteen tuuletin toimi.	Näyttö on tyhjä mutta laitteen tuuletin toimii.	Näytössä on väärä kieli.	Näytössä näkyy sekavia tai outoja merkkejä.	Ohjauspaneelin näytössä näkyy jokin muu viesti kuin VALMIS.
<ul style="list-style-type: none">Katkaise laitteen virta ja kytke se takaisin.Tarkista virtajohdon liitännät ja virtakytkin.Kytke laite toiseen pistorasiaan.Tarkista, että laitteen virransaanti on tasainen ja vastaa laitteen teknisiä vaatimuksia. (Lisätietoja on kohdassa Ympäristöystävällinen tuote -ohjelma.)	<ul style="list-style-type: none">Paina jotakin ohjauspaneelin painiketta ja tarkkaile, reagoiko laite.Katkaise laitteen virta ja kytke se takaisin.	<ul style="list-style-type: none">Katkaise laitteen virta ja kytke se takaisin. Kun ohjauspaneelin näyttöön tulee teksti XXX Mt, paina ja pidä alhaalla ✓ -painiketta, kunnes kaikki kolme vihreää valoa palavat. Tämä voi kestää 10 sekuntia. Vapauta sitten ✓ -painike ja selaa saatavana olevia kieliä ▼ -painikkeella. Tallenna haluamasi kieli oletuskieleksi painamalla ✓ -painiketta.	<ul style="list-style-type: none">Varmista, että haluttu kieli on valittuna laitteen ohjauspaneelissa.Katkaise laitteen virta ja kytke se takaisin.	<ul style="list-style-type: none">Siirry kohtaan Ohjauspaneelin ilmoitukset.

Vaihe 2: Tulostuuko asetussivu?

(Lisätietoja on kohdassa [Tietosivujen käyttäminen](#).)

KYLLÄ ▲		Siirry vaiheeseen 3.		
EI ▼				

Asetussivu ei tulostu.	Tyhjä sivu tulostuu.	Ohjauspaneelin näytössä näkyy jokin muu viesti kuin VALMIS tai TULOSTETAAN MÄÄRITYKSIÄ.
<ul style="list-style-type: none"> Tarkista, että kaikki lokerot on täytetty, säädetty ja asennettu oikein laitteeseen. Tarkista tietokoneen tulostusjono- tai taustatulostuskohdasta, onko tulostus keskeytetty. Jos nykyisessä tulostustyössä on ongelmia tai jos tulostus on pysähtynyt, asetussivu ei tulostu. (Paina Pysäytä-painiketta ja toista ongelmanratkaisun kaavion vaihe 2.) 	<ul style="list-style-type: none"> Tarkista, että suojateippi on poistettu tulostuskasetista. (Katso Aloitusopasta tai tulostuskasetin mukana toimitettuja ohjeita.) Tulostuskasetti voi olla tyhjä. Asenna uusi tulostuskasetti. 	<ul style="list-style-type: none"> Siirry kohtaan Ohjauspaneelin ilmoitukset.

Vaihe 3: Voiko sovelluksesta tulostaa?

KYLLÄ ▲	Siirry vaiheeseen 4.
EI ▼	
Työn tulostaminen ei onnistu.	PS-virhesivu tai komentoluettelo tulostuu.
<ul style="list-style-type: none"> Jos työ ei tulostu ja ohjauspaneelin näyttöön tulee viesti, katso kohtaa Ohjauspaneelin ilmoitukset. Tarkista tietokoneesta, onko tulostus keskeytetty. Jatka painamalla Pysäytä-painiketta. Jos laite on verkossa, tarkista, että tulostat oikealla laitteella. Tarkista, johtuuko ongelma verkosta, kytkemällä tietokone suoraan laitteeseen rinnakkais- tai USB-kaapeilla, vaihtamalla portiksi LPT1:n ja tulostamalla. Tarkista liitäntäkaapelin kytkennät. Irrota kaapeli tietokoneesta ja laitteesta ja kytke se uudelleen. Testaa kaapeli kokeilemalla sitä toisessa tietokoneessa. Jos käytät rinnakkaisliitäntää, varmista, että kaapeli on IEEE-1284-yhteensopiva. Jos laite on verkossa, tulosta asetussivu. (Katso Ohjauspaneelin ilmoitukset.) Jos HP Jetdirect -tulostuspalvelin on asennettu, myös Jetdirect-sivu tulostuu. Tarkista Jetdirect-asetussivulta, että verkon yhteyskäytännön tila ja asetukset ovat laitteen vaatimusten mukaiset. Tarkista, onko ongelma tietokoneesta tulostamalla toisesta tietokoneesta (jos mahdollista). Varmista, että tulostustyö lähetetään oikeaan porttiin (LPT1 tai esimerkiksi verkkolaiteportti). Tarkista, että käytät oikeaa laiteohjainta. Lisätietoja on kohdassa Oikean tulostinohjaimen valitseminen Asenna laiteohjain uudelleen. (Lisätietoja on aloitusoppaassa.) Tarkista, että portti on määritetty ja se toimii oikein. (Yhdistä toinen laite tähän porttiin ja kokeile tulostamista.) 	<ul style="list-style-type: none"> Laite on ehkä saanut standardista poikkeavan PS-koodin. Valitse tämän tulostustyön asetukseksi laitteen ohjauspaneelin JÄRJESTELMÄN ASETUS -alivalikossa (joka on MÄÄRITÄ LAITE -valikossa) TULOSTINKIELI=PS. Kun työ on tulostunut, palauta asetukseksi AUTO. Varmista, että tulostustyö on PS-työ ja että käytät PS-ohjainta. Laite on ehkä vastaanottanut PS-koodia, vaikka asetukseksi on valittu PCL. Valitse JÄRJESTELMÄN ASETUS -alivalikossa (joka on MÄÄRITÄ LAITE -valikossa) asetukseksi TULOSTINKIELI=AUTO.

- Jos käytössä on PS-ohjain, valitse laitteen ohjauspaneelin **TULOSTAMINEN**-alivalikosta (joka on **MÄÄRITÄ LAITE** -valikossa) **TULOSTA PS-VIRHEET=KÄYTÖSSÄ** ja tulosta työ uudelleen. Jos virhesivu tulostuu, katso seuraavan sarakkeen ohjeita.
- Varmista, että laitteen ohjauspaneelin **JÄRJESTELMÄN ASETUS** -alivalikossa (joka on **MÄÄRITÄ LAITE** -valikossa) on valittuna **TULOSTINKIELI=AUTO**.
- Et ehkä saanut laitteelta viestiä, jonka avulla voisit ratkaista ongelman. Poista väliaikaisesti käytöstä laitteen ohjauspaneelin **JÄRJESTELMÄN ASETUS** -alivalikon (joka on **MÄÄRITÄ LAITE** -valikossa) **POISTETTAVAT VAROITUKSET**- ja **AUTOMAATTINEN JATKAMINEN** -asetukset. Tulosta työ sitten uudelleen.

Vaihe 4: Tulostuuko työ odotetulla tavalla?

KYLLÄ ▲		Siirry vaiheeseen 5.	
EI ▼			
Tuloste on sotkuinen tai vain osa sivusta tulostuu.	Tulostus pysähtyy kesken tulostustyön.	Tulostusnopeus on odotettua hitaampi.	Laitteen ohjauspaneelin asetus ei tule voimaan.
<ul style="list-style-type: none"> • Tarkista, että käytät oikeaa laiteohjainta. (Lisätietoja on kohdassa Oikean tulostinohjaimen valitseminen.) • Laitteeseen lähetetty datatiedosto voi olla viallinen. Testaa se tulostamalla työ toisessa laitteessa, jos mahdollista, tai kokeile toista tiedostoa. • Tarkista kirjoitinkaapelin liitännät. Testaa kaapeli kokeilemalla sitä toisessa tietokoneessa (jos mahdollista). • Vaihda liitäntäkaapeli laadukkaaseen kaapeliin (katso Osanumerot). • Yksinkertaista tulostustyötä, tulosta pienemmällä tarkkuudella tai asenna lisää laitemuistia. (Lisätietoja on kohdassa Muistin asentaminen.) • Et ehkä saanut laitteelta viestiä, jonka avulla voisit ratkaista ongelman. Poista 	<ul style="list-style-type: none"> • Olet ehkä painanut Pysäytä-painiketta. • Tarkista, että laitteen virransaanti on tasainen ja vastaa laitteen teknisiä vaatimuksia. (Lisätietoja on kohdassa Sähkölaitetiedot.) 	<ul style="list-style-type: none"> • Yksinkertaista tulostustyötä. • Lisää laitteeseen muistia. Lisätietoja on kohdassa Muistin asentaminen • Ota julistesivut pois käytöstä. (Ota yhteyttä verkonvalvojaan.) • Ota huomioon, että nopeus voi olla hitaampaa tulostettaessa kapealle paperille tai lokerosta 1, käytettäessä KORKEA 2 kiinnitysyksikön tilaa, tai jos Pienen paperin nopeus -asetus on HIDAS. 	<ul style="list-style-type: none"> • Tarkista laiteohjaimen tai sovelluksen asetukset. (Laitteohjaimen ja sovelluksen asetukset kumoavat laitteen ohjauspaneelin asetukset.)

väliaikaisesti käytöstä
laitteen ohjauspaneelin
JÄRJESTELMÄNASET
UKSET -alivalikossa
(joka on **MÄÄRITÄ**
ASETUKSET -
valikossa)
POISTETTAVATVAROI
TUKSET- ja
JATKAAUTOMAATTIS
ESTI -asetukset. Tulosta
työ sitten uudelleen.

Tulostustyön muotoilu ei tulostunut oikein.	Laite ei ota paperia oikein tai paperi on vahingoittunut.	Tulostuslaatu ei vastaa odotuksia.
<ul style="list-style-type: none"> Tarkista, että käytät oikeaa laiteohjainta. Lisätietoja on kohdassa Oikean tulostinohjaimen valitseminen Tarkista ohjelmiston asetukset. (Katso ohjelmiston käytönaikaista ohjetta.) Kokeile jotakin muuta fonttia. Ladatut resurssit on ehkä menetetty. Ne täytyy ehkä ladata uudelleen. 	<ul style="list-style-type: none"> Varmista, että paperi on lisätty oikein ja että ohjaimet eivät ole liian tiukasti tai liian löysästi paperia vasten. Jos kohtaat ongelmia käyttäessäsi mukautettuja paperikokoja, katso kohtaa Tulostus Jos sivut ovat rypistyneet tai kääristyneet tai jos kuva on tulostunut vinossa, katso kohtaa Tulostuslaatuongelmien ratkaiseminen. 	<ul style="list-style-type: none"> Sääda tulostustarkkuutta. Lisätietoja on kohdassa Tulostuslaatu-alivalikko Tarkista, että REt on käytössä. Lisätietoja on kohdassa Tulostuslaatu-alivalikko Siirry kohtaan Tulostuslaatuongelmien ratkaiseminen.

Vaihe 5: Valitseeko laite lokerot?

KYLLÄ ▲	Jos kohtaat muita ongelmia, tutustu Sisällys- tai Hakemisto-kohtaan tai laiteohjaimen online-ohjeeseen.		
Ei ▼	Laite ottaa paperia väärästä lokeroista.	Valinnainen lokero ei toimi oikein.	Ohjauspaneelin näytössä näkyy jokin muu viesti kuin VALMIS.
	<ul style="list-style-type: none"> Varmista, että olet valinnut oikean lokeron. Lisätietoja on kohdassa Lähde Varmista, että paperilokerot on määritetty oikeita paperikokoja ja -tyyppejä varten. (Katso Materiaalinen asettaminen.) Tulosta asetussivu, jotta näet voimassa olevat lokeroasetukset. (Katso Tietosivujen käyttäminen.) Varmista, että lokeron etuosan materiaalikokoikkuna vastaa ohjauspaneelin kokoasetusta. 	<ul style="list-style-type: none"> Tulosta asetussivu, jotta voit varmistaa, että lokero on asennettu oikein ja toimii. Lisätietoja on kohdassa Tietosivujen käyttäminen Määritä laiteohjain niin, että se tunnistaa asennetun lokeron. (Lisätietoja on laiteohjaimen online-ohjeessa.) Katkaise laitteen virta ja kytke se takaisin. Varmista, että käytät laitteeseen sopivaa valinnaista lokeroa. 	<ul style="list-style-type: none"> Siirry kohtaan Ohjauspaneelin ilmoitukset.

-
- Varmista, että lokeronvalinta-asetus (Lähde)- tai Tyyppi-asetus on määritetty oikein laiteohjaimessa tai sovelluksessa. (Laiteohjaimen ja sovelluksen asetukset kumoavat laitteen ohjauspaneelin asetukset.)
 - Tulostin tulostaa oletusarvoisesti ensin lokerosta 1. Jos et halua tulostaa lokerosta 1, poista lokeroon asetettu paperi tai muuta **KÄYTÄ PYYDETTYÄLOKEROA** -asetusta. (Katso [Tietosivujen käyttäminen](#).) Valitse **LOKERON 1 KOKO-** ja **LOKERON 1 TYYPPI** -asetukseksi jokin muu kuin **KAIKKI**.
 - Jos haluat tulostaa lokerosta 1 mutta et voi valita lokeroa sovelluksesta, katso kohtaa [Lokeron 1 toimintojen mukauttaminen](#) .
-

Yleisten tulostusongelmien ratkaiseminen

Laite valitsee materiaalin väärästä lokeroista.

Syy	Ratkaisu
Sovelluksesta annettu lokeron valinta voi olla virheellinen.	Useissa sovelluksissa paperin valinta tehdään sovelluksen Sivusetukset -valikosta. Poista tulostusmateriaali muista lokeroista, jotta laite valitsee materiaalin oikeasta lokeroista. Vaihda Macintosh-koneessa lokeroiden järjestystä HP LaserJet -apuohjelman avulla.
Asetettu koko ei vastaa lokeron materiaalin kokoa.	Vaihda määritetty koko lokeroon asetetun tallennusmateriaalin kokoa vastaavaksi tulostimen ohjauspaneelissa.

Laite ei ota paperia lokeroista.

Syy	Ratkaisu
Paperilokero on tyhjä.	Lataa paperi lokeroon.
Paperiohjaimet on säädetty väärin.	Ohjainten säätämishjeet ovat kohdassa Materiaalinen asettaminen . Varmista, että materiaalinipun etureuna on tasainen lokerossa 2 ja lokerossa 3. Epätasaisesti niputettu tulostusmateriaali saattaa estää nostolevyn toiminnan.

Paperi käpristyy tullessaan ulos laitteesta.

Syy	Ratkaisu
Paperi käpristyy tulostettaessa ylätulostelokeroon.	Avaa takatulostelokero, jotta paperi tulee ulos suoraa rataa laitteen läpi. Käännä tulostettava paperi toisin päin. Vähennä käpristymistä laskemalla kiinnitysyksikön lämpötilaa. Lisätietoja on kohdassa Tulostuslaatu-alivalikko

Tulostin tulostaa erittäin hitaasti.

Syy	Ratkaisu
<p>Työ voi olla hyvin monimutkainen.</p> <p>Laitteen enimmäisnopeutta ei voi ylittää, vaikka lisämuistia asennettaisiin.</p> <p>Tulostusnopeus voi hidastua automaattisesti tulostettaessa erikoiskokoisille materiaaleille.</p> <p>Huomautus: Nopeus voi olla hitaampaa tulostettaessa kapealle paperille tai lokerosta 1, tai käytettäessä kiinnitysyksikön tilaa KORKEA 2.</p>	<p>Vähennä sivun monimutkaisuutta tai säädä tulostuslaatuasetuksia. Jos ongelma toistuu usein, lisää laitteeseen muistia.</p>
<p>Laite tulostaa PDF- tai PostScript (PS) -tiedostoa, mutta käytössä on PCL-laiteohjain.</p>	<p>Käytä PS-laiteohjainta PCL-laiteohjaimen sijasta. (Tämän voi tavallisesti tehdä ohjelman tulostusikkunassa.)</p>

Tulostin tulostaa paperin molemmille puolille.

Syy	Ratkaisu
<p>Laite on määritetty tulostamaan kaksipuolisesti.</p>	<p>Lisätietoja asetuksen muuttamisesta on kohdassa Tulostinohjaimien avaaminen tai online-ohjeessa.</p>

Tulostustyö on yksipuolinen, mutta laite käsittelee myös sivun taustapuolen (sivu tulee ulos osittain ja syöttyä sitten takaisin laitteeseen).

Syy	Ratkaisu
<p>Laite on määritetty tulostamaan kaksipuolisesti. Vaikka tulostustyö olisi yksipuolinen, laite käsittelee myös sivun taustapuolen.</p>	<p>Lisätietoja asetuksen muuttamisesta on kohdassa Tulostinohjaimien avaaminen tai online-ohjeessa.</p> <p>Älä vedä sivua ulos, ennen kuin kaksipuolinen tulostaminen on valmis. Tulostimeen voi tulla tukos.</p>

Sivut tulostuvat, mutta ovat aivan tyhjiä.

Syy	Ratkaisu
<p>Suojateippi on voinut jäädä värikasettiin.</p>	<p>Poista värikasetti ja irrota suojateippi. Asenna tulostinohjelmisto uudelleen.</p>
<p>Tiedostossa voi olla tyhjiä sivuja.</p>	<p>Tarkista, onko tiedostossa tyhjiä sivuja.</p>

Laite tulostaa, mutta teksti on virheellinen, sotkuinen tai epätäydellinen.

Syy	Ratkaisu
<p>Laitekaapeli on löyhällä tai viallinen.</p>	<p>Irrota laitekaapeli ja kytke se uudelleen. Tulosta työ, jonka tiedät toimivan. Jos mahdollista, kytke kaapeli ja laite toiseen tietokoneeseen ja tulosta työ, jonka tiedät toimivan. Jos ongelma ei poistu, vaihda kaapeli uuteen.</p>

Laitte tulostaa, mutta teksti on virheellinen, sotkuinen tai epätäydellinen.


Syy	Ratkaisu
Sovelluksessa on valittu väärä ohjain.	Tarkista sovelluksen laitevalintavalikosta, että HP LaserJet P3005 -laite on valittu.
Sovellus ei toimi oikein.	Tulosta työ toisesta sovelluksesta.

Laitte ei vastaa, kun valitset sovelluksessa Tulosta.

Syy	Ratkaisu
Laitteessa ei ole materiaalia.	Lisää lokeroon tulostusmateriaalia.
Laitte on ehkä käsinsyöttötilassa.	Poista laite käsinsyöttötilasta.
Tietokoneen ja laitteen välistä kaapelia ei ole kytketty oikein.	Irrrota kaapeli ja kytke se takaisin.
Laitekaapeli on viallinen.	Jos voit, liitä kaapeli toiseen tietokoneeseen ja yritä tulostaa työ, jonka tiedät tulostuvan oikein. Voit myös kokeilla kaapelin vaihtamista.
Sovelluksessa on valittu väärä laite.	Tarkista sovelluksen laitevalintavalikosta, että HP LaserJet P3005 -laite on valittu.
Laitteessa voi olla tukos.	Poista mahdolliset tukokset varoen kääntöyksikköä (jos mallissa on kääntöyksikkö). Lisätietoja on kohdassa Tukosten poistaminen .
Laitteen sovellusta ei ole määritetty laiteportille.	Tarkista sovelluksen laitevalintavalikosta, että se käyttää oikeaa porttia. Jos tietokoneessa on useampi kuin yksi portti, tarkista, että laite on kytketty oikeaan porttiin.
Laitte on kytketty verkkoon, mutta se ei vastaanota kunnollista signaalia.	Tarkista kaapeliliitännät Asenna tulostusohjelmisto uudelleen. Tulosta työ, jonka tiedät toimivan. Poista keskeytyneet työt tulostusjonosta.
Laitteessa ei ole virtaa.	Jos mikään valo ei pala, tarkista virtajohdon liitäntä. Tarkista virtakytkin. Tarkista virtalähde.
Laitteessa on toimintahäiriö.	Tarkista, näkyykö ohjauspaneelin näytössä viestejä, jotka ilmoittavat, että laitteessa on virhe. Kirjoita viesti muistiin ja katso lisätietoja kohdasta Ohjauspaneelin ilmoitukset .

Ohjauspaneelin ilmoitustyytit

Ohjauspaneeliin voi tulla nelj4nlaisia ilmoituksia, jotka osoittavat laitteen tilan tai virhetilanteen.

Ilmoituksen tyyppi	Kuvaus
Tilailmoitukset	Tilailmoitukset kuvaavat laitteen t4m4nhetkist4 tilaa. Ne sis4lt4v4t tietoja laitteen normaalista toiminnasta, eik4 niiden poistaminen vaadi mit44n toimenpiteit4. Tilailmoitukset vaihtuvat, kun laitteen tila muuttuu. Kun laite on k4ytt4valmis ja vapaa, eik4 odottavia varoituksia ei ole, tilailmoitus on Valmis .
Varoitukset	Varoitukset kertovat tietoihin ja tulostamiseen liittyvist4 virheist4. Ne n4kyv4t yleens4 vuorotellen Valmis - tai tilailmoitusten kanssa ja pysyv4t n4yt4ss4, kunnes ✓-painiketta painetaan. Osa varoituksista on poistettavissa. Jos POISTETTAVAT VARAUKSET -asetukseksi on m44ritetty TY4 laitteen M44RIT4 LAITE -valikossa, seuraava tulostusty4 poistaa n4m4 ilmoitukset.
Virheilmoitukset	<p>Virheilmoitukset ilmoittavat tarpeellisesta toimenpiteest4. K4ytt4j4n on esimerkiksi lis4tt4v4 paperia tai selvitett4v4 paperitukos.</p> <p>Jotkin virheilmoitukset sallivat toiminnan jatkumisen automaattisesti. Jos AUTOMAATTINEN JATKAMINEN on m44ritetty valikoissa, laite jatkaa toimintaa normaalisti sen j4lkeen, kun automaattisen jatkumisen virheilmoitus on ollut n4yt4ss4 10 sekuntia.</p> <p> Huomautus Jos t4m4n 10 sekunnin aikana painetaan mit4 tahansa painiketta, tulostus ei jatku automaattisesti, vaan painikkeen mukainen toiminto k4ynnistyy. Esimerkiksi Peruuta-painikkeen painaminen keskeytt44 tulostusty4n, mink4 j4lkeen se voidaan peruuttaa.</p>
Kriittiset virheilmoitukset	Kriittiset virheilmoitukset ilmoittavat laiteviasta. Jotkin n4ist4 ilmoituksista voidaan poistaa katkaisemalla ja kytkem4ll4 laitteen virta. AUTOMAATTINEN JATKAMINEN -asetus ei vaikuta n4ihin ilmoituksiin. Jos kriittinen virhe ei h4vi4, laite on viet4v4 huoltoon.






Ohjauspaneelin ilmoitukset

Ohjauspaneelin viesti	Kuvaus	Suosittelut toimenpiteet
Asenna tarvike		
<Päivämäärä> <Aika> Tee muutokset painamalla ✓ Ohita painamalla PYSÄYTÄ	Laitteessa on sisäinen kello, joka tallentaa päivämäärän ja ajan. Laite kehottaa asettamaan oikean päivämäärän ja ajan, kun siihen kytketään virta ensimmäisen kerran.	Paina ✓ ja aseta päivämäärä ja aika. Ohita tämä vaihe painamalla Pysäytä -painiketta. Voit asettaa päivämäärän ja ajan myöhemmin käyttämällä JÄRJESTELMÄN ASETUS -valikkoa. Jos kehoitus tulee näyttöön joka kerta virran kytkemisen jälkeen, kellossa on vikaa. Ota yhteyttä HP:n tukeen.
10.32.YY VÄÄRÄ TARVIKE Väärä tarvike käytössä vaihtelee seuraavan ilmoituksen kanssa Ohje: paina ↶	Uusi, jonkin muun valmistajan kuin HP:n tarvike on asennettu. Tämä ilmoitus pysyy näytössä, kunnes asennetaan HP-tarvike tai painetaan ✓-painiketta.	Jos uskot ostaneesi HP-tarvikkeen, tutustu sivustoon www.hp.com/go/anticounterfeit . Muun kuin HP-tarvikkeen käyttämisestä aiheutuvat huolto- tai korjaustoimenpiteet eivät kuulu HP:n takuun piiriin. Jatka tulostamista painamalla ✓-painiketta. Ensimmäinen jonossa oleva työ peruutetaan.
10.XX.YY TARVIKKEEN MUISTIVIRHE Ohje: paina ↶	Laite ei voi käyttää tulostuskasetin muistipaikkaa, tai muistipaikka puuttuu.	<ul style="list-style-type: none">• Avaa etuluukku.• Poista tulostinkasetti ja asenna se sitten uudelleen.• Sulje etuluukku.• Katkaise laitteen virta ja kytke se uudelleen.• Ota yhteys HP:n tuotetukeen, jos virheilmoitus pysyy näytössä.
11.XX SISÄISEN KELLON VIRHE vaihtelee seuraavan ilmoituksen kanssa Jatka painamalla ✓	Laitteen sisäinen kello ei toimi oikein. Tulostus voi jatkua, mutta laite kehottaa aina virran kytkemisen jälkeen asettamaan päivämäärän ja ajan.	Ota yhteys HP:n tuotetukeen.
13.XX.YY KIINNITTIMEN TUKOS YLÄKANNEN SISÄPUOLELLA vaihtelee seuraavan ilmoituksen kanssa Ohje: paina ↶	Kiinnittimessä on paperitukos.	<ul style="list-style-type: none">• Saat tarkat toimintaohjeet painamalla ▼-painiketta.• Avaa yläkansi ja poista tulostuskasetti.• Poista kaikki tulostusmateriaali.• Nosta metallista läppää ja poista kaikki jäljellä oleva tulostusmateriaali.• Aseta tulostuskasetti paikalleen ja sulje yläkansi.• Lopeta painamalla ↶-painiketta.
13.XX.YY TUKOS ETULUUKUN SISÄPUOLELLA vaihtelee seuraavan ilmoituksen kanssa	Etuluukun takana on paperitukos.	Tuo ohje näyttöön painamalla ↶-painiketta. tai

Ohjauspaneelin viesti	Kuvaus	Suositteltu toimenpide
Ohje: paina ↶		<p>Lisätietoja on kohdassa Tukosten poistaminen syöttölokeroalueilta.</p> <p>Ota yhteys HP:n tuotetukeen, jos ilmoitus pysyy näytössä, vaikka kaikki sivut on poistettu ja Ohje-tiedosto on suljettu.</p>
<p>13.XX.YY TUKOS KÄÄNTÖYKSIKÖSSÄ</p> <p>vaihtelee seuraavan ilmoituksen kanssa</p> <p>Ohje: paina ↶</p>	Kääntöyksikön sisällä on tukos.	<ul style="list-style-type: none"> Saat tarkat toimintaohjeet painamalla ▼-painiketta. Poista kääntöyksikkö laitteen takaosasta. Katso kääntöyksikön alueen sisälle ja poista mahdollinen tulostusmateriaali. Poista mahdollinen tulostusmateriaali kääntöyksiköstä. Asenna kääntöyksikkö uudelleen. Lopeta painamalla ↶-painiketta.
<p>13.XX.YY TUKOS LOKEROSSA 1</p> <p>vaihtelee seuraavan ilmoituksen kanssa</p> <p>Poista tukos ja paina ✓</p>	Sivu on juuttunut monikäyttölokeroon.	<ul style="list-style-type: none"> Saat tarkat toimintaohjeet painamalla ▼-painiketta. Poista tulostusmateriaali lokeroesta 1 ja poista sitten mahdollinen tulostusmateriaali laitteesta. Varmista, että materiaalihajaimet ja valitsin ovat oikeassa asennossa ja vastaavat lokeroon asetetun materiaalin kokoa. Aseta materiaali uudelleen lokeroon 1. Älä lisää materiaalia leveysohjaimien täyttökielekkeiden yläpuolelle ja varmista, että ohjaimet ovat oikeassa asennossa. Poista viesti ja jatka tulostamista painamalla ↶-painiketta ja paina sen jälkeen ✓-painiketta.
13.XX.YY TUKOS LOKEROSSA 2	Sivu on juuttunut lokeroon 2.	<p>Irrota lokero 2, poista tukos ja asenna lokero 2 takaisin.</p> <p>Lisätietoja on kohdassa Tukosten poistaminen syöttölokeroalueilta.</p> <p>Ota yhteys HP:n tuotetukeen, jos ilmoitus pysyy näytössä, vaikka kaikki arkit on poistettu ja Ohje-tiedosto on suljettu.</p>
<p>13.XX.YY TUKOS LOKEROSSA X</p> <p>vaihtelee seuraavan ilmoituksen kanssa</p> <p>Poista tukos ja paina ✓</p>	Sivu on juuttunut nimettyyn lokeroon.	<ul style="list-style-type: none"> Saat tarkat toimintaohjeet painamalla ▼-painiketta. Poista nimetty lokero. Varmista, että materiaalihajaimet ja valitsin ovat oikeassa asennossa ja vastaavat lokeroon asetetun materiaalin kokoa.

Ohjauspaneelin viesti	Kuvaus	Suositeltu toimenpide
		<ul style="list-style-type: none"> Poista kaikki tulostusmateriaali laitteesta ja asenna sitten lokero uudelleen. Lopeta painamalla ↩-painiketta. <p> Huomautus Kun tulostat paksulle materiaalille, vältä tukoksia käyttämällä lokeroa 1 ja takatulostelokeroa.</p>
<p>13.XX.YY TUKOS TAKALUUKUN SISÄPUOLELLA</p> <p>vaihtelee seuraavan ilmoituksen kanssa</p> <p>Ohje: paina ↩</p>	<p>Takaluukun alueella on tukos.</p>	<ul style="list-style-type: none"> Saat tarkat toimintaohjeet painamalla ▼-painiketta. Vedä kääntöyksikkö puolittain ulos laitteesta. Avaa takaluukku ja poista kääntöyksikkö. Vapauta neljä kielekettä, jotka sijaitsevat alemman takaluukun sisäpuolella olevan mustan paperiohjaimen keskellä. Avaa takaluukku kokonaan ja poista kaikki tulostusmateriaali. Sulje takaluukku. Paperiohjaimen neljä kielekettä kiinnittyvät automaattisesti luukkuun. Asenna kääntöyksikkö uudelleen. Lopeta painamalla ↩-painiketta.
<p>13.XX.YY TUKOS TAKALUUKUN SISÄPUOLELLA</p> <p>vaihtelee seuraavan ilmoituksen kanssa</p> <p>Poista tukos ja paina ✓</p>	<p>Kääntöalueella on tukos.</p>	<ul style="list-style-type: none"> Saat tarkat toimintaohjeet painamalla ▼-painiketta. Avaa takaluukku ja poista kaikki tulostusmateriaali. Sulje takaluukku. Lopeta painamalla ↩-painiketta.
<p>13.XX.YY TUKOS YLÄKANNEN SISÄPUOLELLA</p> <p>vaihtelee seuraavan ilmoituksen kanssa</p> <p>Poista tulostuskasetti.</p>	<p>Yksikön alueella on tukos.</p>	<ul style="list-style-type: none"> Saat tarkat toimintaohjeet painamalla ▼-painiketta. Avaa yläkansi ja poista tulostuskasetti. Poista kaikki tulostusmateriaali. Nosta metallista läppää ja poista kaikki jäljellä oleva tulostusmateriaali. Varmista, että tulostusmateriaalin koko vastaa lokeron asetuksia ja lokerossa olevan valitsimen asetusta.

Ohjauspaneelin viesti	Kuvaus	Suosittelut toimenpiteet
		<ul style="list-style-type: none"> Aseta tulostuskasetti paikalleen ja sulje yläkansi. Lopeta painamalla ↩-painiketta.
<p>20-MUISTI EI RIITÄ</p> <p>vaihtelee seuraavan ilmoituksen kanssa</p> <p>Ohje: paina ↩</p> <p>Jatka painamalla ✓</p>	<p>Laite on vastaanottanut tietokoneesta enemmän tietoja kuin sen vapaaseen muistiin mahtuu.</p>	<ul style="list-style-type: none"> Jatka tulostamista painamalla ✓ -painiketta. <p> Huomautus Osa tiedoista katoaa.</p> <ul style="list-style-type: none"> Tämä virhe voidaan välttää yksinkertaistamalla tulostustyötä. Lisämuistin asentaminen laitteeseen voi mahdollistaa monimutkaisempien sivujen tulostamisen.
<p>21 SIVU LIIAN MONIMUTKAINEN</p> <p>vaihtelee seuraavan ilmoituksen kanssa</p> <p>Jatka painamalla ✓</p>	<p>Sivun pakkaustoiminto on liian hidas laitteelle. Joitakin sivun tietoja voidaan menettää.</p>	<ul style="list-style-type: none"> Saat tarkat toimintaohjeet painamalla ▼-painiketta. Jos haluat poistaa viestin ja tulostaa sivun, vaikka joitakin tietoja menetettäisiinkin, paina ↩-painiketta ja paina sitten ✓-painiketta. Jos tietoja menetetään, vähennä sivun monimutkaisuutta yksinkertaistamalla sen sisältöä. Lopeta painamalla ↩-painiketta.
<p>22-EIO X -PUSKURIN YLIVUOTO</p> <p>vaihtelee seuraavan ilmoituksen kanssa</p> <p>Jatka painamalla ✓</p>	<p>Vain laitteille, joissa on EIO-laite.</p> <p>Laitteen laajennuspaikan X EIO-kortin I/O-puskuri täyttyi tulostuksen aikana.</p>	<ul style="list-style-type: none"> Jatka tulostamista painamalla ✓ -painiketta. <p> Huomautus Osa tiedoista katoaa.</p> <ul style="list-style-type: none"> Ota yhteys HP:n tuotetukeen, jos ilmoitus pysyy näytössä.
<p>22-RINNAKKAISEN I/O-PUSKURIN YLIVUOTO</p> <p>vaihtelee seuraavan ilmoituksen kanssa</p> <p>Jatka painamalla ✓</p>	<p>Laitteen rinnakkaispuskuri täyttyi tulostuksen aikana.</p>	<ul style="list-style-type: none"> Jatka tulostamista painamalla ✓ -painiketta. <p> Huomautus Osa tiedoista katoaa.</p> <ul style="list-style-type: none"> Ota yhteys HP:n tuotetukeen, jos ilmoitus pysyy näytössä sen jälkeen, kun olet sulkenut Ohje-tiedoston.
<p>22-SARJA-I/O-PUSKURIN YLIVUOTO</p> <p>vaihtelee seuraavan ilmoituksen kanssa</p> <p>Jatka painamalla ✓</p>	<p>Laitteen sarjapuskuri täyttyi tulostuksen aikana.</p>	<ul style="list-style-type: none"> Jatka tulostamista painamalla ✓ -painiketta. <p> Huomautus Osa tiedoista katoaa.</p> <ul style="list-style-type: none"> Ota yhteys HP:n tuotetukeen, jos ilmoitus pysyy näytössä.

Ohjauspaneelin viesti	Kuvaus	Suosittelut toimenpide
22-SULAUTETUN I/O-PUSKURIN YLIVUOTO	Sulautetun HP Jetdirect -tulostuspalvelimen puskuri täyttyi tulostuksen aikana.	<ul style="list-style-type: none"> Jatka tulostamista painamalla ✓ -painiketta. <p> Huomautus Osa tiedoista katoaa.</p> <ul style="list-style-type: none"> Ota yhteys HP:n tuotetukeen, jos ilmoitus pysyy näytössä.
22-USB I/O-PUSKURIN YLIVUOTO vaihtelee seuraavan ilmoituksen kanssa Jatka painamalla ✓	Laitteen USB-puskuri täyttyi tulostuksen aikana.	<ul style="list-style-type: none"> Jatka tulostamista painamalla ✓ -painiketta. <p> Huomautus Osa tiedoista katoaa.</p> <ul style="list-style-type: none"> Ota yhteys HP:n tuotetukeen, jos ilmoitus pysyy näytössä.
40 HEIKKO SISÄINEN I/O-YHTEYS vaihtelee seuraavan ilmoituksen kanssa Jatka painamalla ✓	Yhteys sulautettuun HP Jetdirect -tulostuspalvelimeen on katkennut.	<ul style="list-style-type: none"> Jatka tulostamista painamalla ✓ -painiketta. <p> Huomautus Osa tiedoista menetetään.</p> <ul style="list-style-type: none"> Ota yhteys HP:n tuotetukeen, jos ilmoitus pysyy näytössä. <p>Jatka tulostamista painamalla ✓ -painiketta.</p>
40 HUONO EIO X -YHTEYS vaihtelee seuraavan ilmoituksen kanssa Jatka painamalla ✓	Yhteys EIO-paikassa olevaan korttiin on katkennut.	<ul style="list-style-type: none"> Jatka tulostamista painamalla ✓ -painiketta. <p> Huomautus Osa tiedoista katoaa.</p> <ul style="list-style-type: none"> Ota yhteys HP:n tuotetukeen, jos ilmoitus pysyy näytössä.
40 HUONO SARJAYHTEYS vaihtelee seuraavan ilmoituksen kanssa Jatka painamalla ✓	Laitteen vastaanottaessa tietoja tapahtui sarjamuotoisen tiedon virhe (pariteetti, kehys tai linjan ylivuoto).	<ul style="list-style-type: none"> Jatka tulostamista painamalla ✓ -painiketta. <p> Huomautus Osa tiedoista katoaa.</p> <ul style="list-style-type: none"> Ota yhteys HP:n tuotetukeen, jos ilmoitus pysyy näytössä.
41.3 ODOTTAMATON KOKO LOKEROSSA vaihtelee seuraavan ilmoituksen kanssa LISÄÄ LOKEROON X	Lokeroon asetettu materiaali on syöttösuunnassa pitempää tai lyhyempää kuin lokerolle määritetty koko.	<ul style="list-style-type: none"> Tulosta toisesta lokeroista painamalla ✓ -painiketta. Jos haluat tulostaa nykyisestä lokeroista, aseta siihen oikeankokoista ja -tyyppistä materiaalia. <p>Varmista, että kaikki lokerot on määritetty oikein, ennen kuin tulostat uudelleen. Katso lisätietoja kohdasta Materiaalinen asettaminen.</p>

Ohjauspaneelin viesti	Kuvaus	Suosittelut toimenpiteet
<p>41.5 ODOTTAMATON TYYPPI LOKEROSSA X</p> <p>vaihtelee seuraavan ilmoituksen kanssa</p> <p>LISÄÄ LOKEROON X</p>	<p>Laite havaitsi, että materiaali ei ole samaa tyyppiä kuin lokeroa varten on määritetty.</p>	<ul style="list-style-type: none"> Tulosta toisesta lokeroista painamalla ✓-painiketta. Jos haluat tulostaa nykyisestä lokeroista, aseta siihen oikeankokoista ja -tyyppistä materiaalia. <p>Varmista, että kaikki lokerot on määritetty oikein, ennen kuin tulostat uudelleen. Katso lisätietoja kohdasta Materiaalinen asettaminen.</p>
<p>41.X VIRHE</p> <p>vaihtelee seuraavan ilmoituksen kanssa</p> <p>Jatka painamalla ✓</p>	<p>Laitevirhe.</p>	<ul style="list-style-type: none"> Jatka painamalla ✓-painiketta tai tuo näyttöön lisätietoja painamalla ↵-painiketta. Jos ilmoitus pysyy näytössä ohjeen sulkemisen jälkeen, katkaise laitteesta virta ja kytke se uudelleen. Ota yhteys HP:n tuotetukeen, jos ilmoitus pysyy näytössä.
<p>49.XXXXX VIRHE</p> <p>vaihtelee seuraavan ilmoituksen kanssa</p> <p>Jatka sammuttamalla ja käynnistämällä</p>	<p>Tulostimessa on tapahtunut kriittinen laiteohjelmiston virhe.</p>	<ul style="list-style-type: none"> Katkaise laitteen virta ja kytke se uudelleen. Ota yhteys HP:n tuotetukeen, jos ilmoitus pysyy näytössä.
<p>50.X KIINNITTIMEN VIRHE</p> <p>Ohje: paina ↵</p>	<p>Tulostimessa on tapahtunut kiinnittimen virhe.</p>	<ul style="list-style-type: none"> Katkaise virta laitteesta. Käynnistä laite. Ota yhteys HP:n tuotetukeen, jos ilmoitus pysyy näytössä.
<p>51.XY VIRHE</p> <p>vaihtelee seuraavan ilmoituksen kanssa</p> <p>Jatka sammuttamalla ja käynnistämällä</p>	<p>Laitevirhe.</p>	<ul style="list-style-type: none"> Jatka painamalla ✓-painiketta. Jos ilmoitus pysyy näytössä, katkaise laitteesta virta ja kytke se uudelleen. Ota yhteys HP:n tuotetukeen, jos ilmoitus pysyy näytössä.
<p>52 XY VIRHE</p> <p>vaihtelee seuraavan ilmoituksen kanssa</p> <p>Jatka sammuttamalla ja käynnistämällä</p>	<p>Laitevirhe.</p>	<ul style="list-style-type: none"> Jatka painamalla ✓-painiketta. Jos ilmoitus pysyy näytössä, katkaise laitteesta virta ja kytke se uudelleen. Ota yhteys HP:n tuotetukeen, jos ilmoitus pysyy näytössä.
<p>53.10.01 TUNTEMATON RAM-MUISTI</p>	<p>DIMM-muistimoduuli ei ole tulostimeen sopivaa tyyppiä.</p>	<p>Asenna tulostimeen sopiva DIMM-moduuli. Lisätietoja on kohdassa Muistin asentaminen.</p>
<p>54.XX VIRHE</p>	<p>Laitteessa on tapahtunut komentovirhe.</p>	<ul style="list-style-type: none"> Katkaise laitteen virta ja kytke se uudelleen. Ota yhteys HP:n tuotetukeen, jos ilmoitus pysyy näytössä.

Ohjauspaneelin viesti	Kuvaus	Suosittelut toimenpiteet
55.XX.YY DC-OHJAINVIRHE vaihtelee seuraavan ilmoituksen kanssa Jatka sammuttamalla ja käynnistämällä	Koneisto ei kommunikoi muotoiluyksikön kanssa.	<ul style="list-style-type: none"> Katkaise laitteen virta ja kytke se uudelleen. Ota yhteys HP:n tuotetukeen, jos ilmoitus pysyy näytössä.
56.XX VIRHE vaihtelee seuraavan ilmoituksen kanssa Jatka sammuttamalla ja käynnistämällä	On ilmennyt virhe.	<ul style="list-style-type: none"> Katkaise laitteen virta ja kytke se uudelleen. Ota yhteys HP:n tuotetukeen, jos ilmoitus pysyy näytössä.
57.XX TULOSTINVIRHE vaihtelee seuraavan ilmoituksen kanssa Jatka sammuttamalla ja käynnistämällä	Laitteessa on tapahtunut tuuletinvirhe.	<ul style="list-style-type: none"> Katkaise laitteen virta ja kytke se uudelleen. Ota yhteys HP:n tuotetukeen, jos ilmoitus pysyy näytössä.
58.XX VIRHE vaihtelee seuraavan ilmoituksen kanssa Jatka sammuttamalla ja käynnistämällä	On tapahtunut virhe, joka liittyy suorittimen muistipaikkaan.	<ul style="list-style-type: none"> Saat tarkat toimintaohjeet painamalla ▼-painiketta. Katkaise laitteen virta ja kytke se uudelleen. Ota yhteys HP:n tuotetukeen, jos ilmoitus pysyy näytössä. Lopeta painamalla ↩-painiketta.
59.XY VIRHE vaihtelee seuraavan ilmoituksen kanssa Jatka sammuttamalla ja käynnistämällä	Laitteessa on tapahtunut moottorivirhe.	<ul style="list-style-type: none"> Katkaise laitteen virta ja kytke se uudelleen. Ota yhteys HP:n tuotetukeen, jos ilmoitus pysyy näytössä.
62 EI JÄRJESTELMÄÄ	Järjestelmää ei löytynyt.	<ul style="list-style-type: none"> Katkaise laitteen virta ja kytke se uudelleen. Ota yhteys HP:n tuotetukeen, jos ilmoitus pysyy näytössä.
64 VIRHE Ohje: paina ↩ vaihtelee seuraavan ilmoituksen kanssa Jatka sammuttamalla ja käynnistämällä	On tapahtunut skannauspuskurin virhe.	<ul style="list-style-type: none"> Katkaise laitteen virta ja kytke se uudelleen. Ota yhteys HP:n tuotetukeen, jos ilmoitus pysyy näytössä.
68.X KIRJOITUSVIRHE PYSYVÄ TALLENNUS vaihtelee seuraavan ilmoituksen kanssa Jatka painamalla ✓	Pysyvä tallennuslaite on täynnä. Poista ilmoitus painamalla ✓-painiketta. Tulostus voi jatkua, mutta tulostin saattaa toimia arvaamattomasti. X Kuvaus 0 Tulostimen NVRAM 1 Siirrettävä levy	<ul style="list-style-type: none"> Jatka painamalla ✓-painiketta. Ota yhteys HP:n tuotetukeen, jos ongelma toistuu.
68.X PYSYVÄ MUISTI TÄYNNÄ vaihtelee seuraavan ilmoituksen kanssa Jatka painamalla ✓	Pysyvä tallennuslaite on täynnä. Poista ilmoitus painamalla ✓-painiketta. Tulostus voi jatkua, mutta tulostin saattaa toimia arvaamattomasti.	<ul style="list-style-type: none"> Jatka painamalla ✓-painiketta. Jos virhetyyppi on 68.0, katkaise laitteesta virta ja kytke se uudelleen.

Ohjauspaneelin viesti	Kuvaus	Suosittelut toimenpiteet
	X Kuvaus 0 Tulostimen NVRAM 1 on siirrettävä levy (flash- tai kiintolevy)	<ul style="list-style-type: none"> Ota yhteys HP:n tuotetukeen, jos 68.0- virhe toistuu. Jos virhetyyppi on 68.1, poista tiedostot kiintolevyltä HP Web Jetadmin -ohjelmalla. Ota yhteys HP:n tuotetukeen, jos 68.1- virhe toistuu.
68.X TALLENNUSVIRHE ASETUKSIA MUUTETTU vaihtelee seuraavan ilmoituksen kanssa Jatka painamalla ✓	Pysyvä tallennuslaite on täynnä. Poista ilmoitus painamalla ✓-painiketta. Tulostus voi jatkua, mutta tulostin saattaa toimia arvaamattomasti. X Kuvaus 0 Tulostimen NVRAM 1 Siirrettävä levy	<ul style="list-style-type: none"> Saat tarkat toimintaohjeet painamalla ▼-painiketta. Jos haluat poistaa viestin ja selvittää virheen, paina ↩-painiketta ja jatka sitten painamalla ✓-painiketta. Jos ongelma jatkuu, katkaise laitteesta virta ja kytke se uudelleen. Ota yhteys HP:n tuotetukeen, jos ilmoitus pysyy näytössä. Lopeta painamalla ↩-painiketta.
79.XXXX vaihtelee seuraavan ilmoituksen kanssa Jatka sammuttamalla ja käynnistämällä	On tapahtunut kriittinen laitteistovirhe.	<ul style="list-style-type: none"> Katkaise laitteen virta ja kytke se uudelleen. Ota yhteys HP:n tuotetukeen, jos ongelma toistuu.
8X.YYYY EIO-VIRHE	EIO-lisälaitekortissa on tapahtunut kriittinen virhe.	<ul style="list-style-type: none"> Katkaise laitteen virta ja kytke se uudelleen. Päivitä Jetdirect-laiteohjelmisto. Yritä määrittää, toistuuko virhe ajoittain tulostuksen yhteydessä vai silloin, kun laite käynnistetään. Jos virhe esiintyy tulostuksen aikana, tarkista, esiintyykö se käytettäessä tiettyä tietokonetta, sovellusta tai tiedostoa. Jos muut tietokoneet, sovellukset tai tiedostot eivät aiheuta tulostusvirheitä, ongelma voi johtua tietystä tulostustyöstä tai tietokoneesta. Varmista, että tietokoneessa on uusimmat tulostinohjaimet, tai käytä yleisiä tulostinohjainta. Jos virhe esiintyy, kun laite käynnistetään, katkaise virta, irrota lähiverkkokaapeli ja kytke virta uudelleen. Tämä toimenpide selvittää, johtuvatko virheet verkkoyhteydestä. Jos virheitä ei esiinny, kun lähiverkkokaapeli on irrotettu, ongelma voi johtua verkon tietoliikenteestä tai signaalista. Kokeile kaikkia ehdotettuja sovelluksia, erityisesti Jetdirect-laiteohjelmistoa. Poista tulostuspalvelin käytöstä.

Ohjauspaneelin viesti	Kuvaus	Suosittelut toimenpiteet
		<ul style="list-style-type: none"> • Jos käytössä on EIO-tulostuspalvelin, poista kortti. • Jos käytössä on upotettu tulostuspalvelin, käytä Huoltovalikkoo. • Ota yhteys HP:n tuotetukeen, jos ongelma toistuu.
8X.YYYY SULAUTETTU JETDIRECT-VIRHE	Sulautetussa HP Jetdirect -tulostuspalvelimessa on tapahtunut kriittinen virhe.	<ul style="list-style-type: none"> • Katkaise laitteen virta ja kytke se uudelleen. • Ota yhteys HP:n tuotetukeen, jos ongelma toistuu.
AIDOT HP-TARVIKKEET <TUOTETTA> VARTEN vaihtelee seuraavan ilmoituksen kanssa Valmis	Tätä alkuperäistä HP-tarviketta ei ole suunniteltu tähän laitteeseen eikä sitä tueta. Laitteeseen pystyy tulostamaan tätä tarviketta käyttäen, mutta tulostuslaatu voi heiketä.	Vaihda tarvikkeita tätä laitetta varten suunniteltuun alkuperäiseen HP-tarvikkeeseen.
Aidot HP-tarvikkeet asennettu	Laitteeseen on asennettu uusi HP-kasetti. Laitteeseen palaa Valmis -tilaan noin 10 sekunnin kuluttua.	Toimenpiteitä ei tarvita.
Alustaminen	Tämä ilmoitus tulee näyttöön, kun virta kytketään ja laite käynnistää alustamisen.	Toimenpiteitä ei tarvita.
Alustetaan RAM-LEVY X vaihtelee seuraavan ilmoituksen kanssa ÄLÄ SAMMUTA	Laajennuspaikassa X olevaa uutta RAM-levyä alustetaan.	Toimenpiteitä ei tarvita.
ASENNA KIINNITIN Ohje: paina ↶	Kiinnitintä ei ole asennettu laitteeseen lainkaan tai se on asennettu väärin.	Tuo ohje näyttöön painamalla ↶-painiketta. tai Ota yhteys HP:n asiakastukeen tai valtuutettuun HP-huoltoon.
Asenna tarvike vaihtelee seuraavan ilmoituksen kanssa Tila: paina ✓	Tulostuskasetti puuttuu.	Asenna puuttuva kasetti. Lisätietoja on kohdassa Tulostuskasetin vaihtaminen .
ASETA TAI SULJE LOKERO XX	Lokero on auki, ja laite yrittää ottaa paperin toisesta lokeroista.	Sulje ilmoituksessa mainittu lokero, jotta tulostus voi jatkua.
Asetus tallennettu	Valikkovalinta on tallennettu.	Toimenpiteitä ei tarvita.
Keskeytetty vaihtelee seuraavan ilmoituksen kanssa Palaa valmiustilaan painamalla PYSÄYTÄ-painiketta	Laitteen toiminta on keskeytynyt.	Jatka tulostamista painamalla Pysäytä .
KOODIN CRC-VIRHE	Laitteohjelmistoa päivitettyä tapahtui virhe.	<ul style="list-style-type: none"> • Asenna laiteohjelmisto uudelleen. • Ota yhteys HP:n tuotetukeen, jos ongelma toistuu.

Ohjauspaneelin viesti	Kuvaus	Suositteltu toimenpide
KÄSINSYÖTTÖ <TYYPPI> <KOKO> vaihtelee seuraavan ilmoituksen kanssa Jatka painamalla ✓	Lokerossa 1 on materiaalia, mutta tulostustyössä tarvitaan tietyn tyyppistä ja -kokoista materiaalia, joka ei ole nyt käytettävissä.	Tulosta lokerosta painamalla ✓-painiketta. tai Tuo ohje näyttöön painamalla ↻-painiketta. tai Katso lisätietoja kohdasta Materiaalinen asettaminen .
KÄSINSYÖTTÖ <TYYPPI> <KOKO> vaihtelee seuraavan ilmoituksen kanssa Käytä toista lokeroa painamalla ✓	Lokerossa 1 ei ole materiaalia, ja tulostustyössä tarvitaan tietyn tyyppistä ja -kokoista materiaalia, jota on toisessa lokerossa.	Tulosta toisesta lokerosta painamalla ✓-painiketta. Katso lisätietoja kohdasta Materiaalinen asettaminen . tai Tuo ohje näyttöön painamalla ↻-painiketta.
KÄSINSYÖTTÖ <TYYPPI> <KOKO> vaihtelee seuraavan ilmoituksen kanssa Ohje: paina ↻	Lokero 1 on tyhjä, ja muita lokeroita ei ole käytettävissä.	Aseta materiaalia lokeroon 1 ja jatka painamalla ✓-painiketta. Tuo ohje näyttöön painamalla ↻-painiketta. tai Katso lisätietoja kohdasta Materiaalinen asettaminen .
KÄSINSYÖTTÖ-TULOSTEPINO vaihtelee seuraavan ilmoituksen kanssa Tulosta toiset puolet painamalla ✓	Manuaalisen kaksipuolisen työn ensimmäiset puolet on tulostettu, ja laite on jäänyt odottamaan tulostepinon asettamista syöttölokeroon.	Ota tulostepino tulostelokerosta ja aseta se uudelleen lokeroon 1, jotta tulostin voi tulostaa kaksipuolisen työn toiset puolet. Jatka painamalla ✓-painiketta. Katso lisätietoja kohdasta Tulostus .
KÄSITELLÄÄN KAKSIPUOLISTA TYÖTÄ vaihtelee seuraavan ilmoituksen kanssa Älä vedä paperista ennen kuin työ on suoritettu	Kaksipuolisen tulostuksen aikana arkki tulee vähäksi aikaa näkyviin, ennen kuin laite ottaa sen takaisin.	Älä poista arkkeja tulostimesta, ennen kuin ne ovat jääneet pysyvästi tulostelokeroon.
Käyttö estetty VALIKOT LUKITTU	Laitteen pääkäyttäjä on lukinnut ohjauspaneelin. Et voi muuttaa ohjauspaneelin asetuksia tässä tilanteessa. Ilmoitus katoaa muutaman sekunnin kuluttua, ja laite palaa Valmis- tai VARATTU- tilaan.	Ota yhteys laitteen pääkäyttäjään, jos haluat muuttaa asetuksia.
KÄYTÄ LOKERO X <TYYPPI> <KOKO> lokerot	Laite tarjoaa tulostustyölle vaihtoehtoisia papereita.	<ul style="list-style-type: none"> Valitse haluamasi koko tai tyyppi ▲- ja ▼-painikkeilla ja ota se käyttöön ✓-painikkeella. Palaa edelliseen kokoon tai tyyppiin ↻-painikkeella. Katso lisätietoja kohdasta Materiaalinen asettaminen .
Lepotila käytössä	Laite on lepotilassa. Se palaa normaalitilaan, kun mitä tahansa painiketta painetaan tai tietoja saapuu.	Mitään toimia ei tarvita. laite siirtyy automaattisesti pois lepotilasta.

Ohjauspaneelin viesti	Kuvaus	Suosittelut toimenpiteet
LEVYN PUHDISTUS, X% TEHTY vaihtelee seuraavan ilmoituksen kanssa ÄLÄ SAMMUTA	Muistilevyä puhdistetaan. Puhdistaminen voi kestää jopa tunnin. Sen aikana ei voi tulostaa mitään töitä.	Älä katkaise laitteesta virtaa. Odota, kunnes puhdistaminen on suoritettu. Laite käynnistyy automaattisesti uudelleen puhdistuksen päätyttyä.
LEVYN SIISTIMINEN, X%, TEHTY vaihtelee seuraavan ilmoituksen kanssa ÄLÄ SAMMUTA	Muistilevyä puhdistetaan. Puhdistaminen voi kestää jopa tunnin. Sen aikana ei voi tulostaa mitään töitä.	Älä katkaise laitteesta virtaa. Odota, kunnes puhdistaminen on suoritettu. Laite käynnistyy automaattisesti uudelleen siistimisen päätyttyä.
LISÄÄ LOKEROON X <TYYPPI> <KOKO> vaihtelee seuraavan ilmoituksen kanssa Käytä toista lokeroa painamalla ✓	Lokero X on joko tyhjä tai määritetty käyttämään muuta kuin tulostustyölle määritettyä paperityyppiä ja -kokoa.	Tuo ohje näyttöön painamalla ↩-painiketta. tai Tulosta toisesta lokeroa painamalla ✓ -painiketta. Katso lisätietoja kohdasta Materiaalinen asettaminen .
LISÄÄ LOKEROON X <TYYPPI> <KOKO> vaihtelee seuraavan ilmoituksen kanssa Ohje: paina ↩	Lokero X on joko tyhjä tai määritetty käyttämään muuta kuin tulostustyölle määritettyä paperityyppiä ja -kokoa. Muita lokeroita ei ole käytettävissä.	Tuo ohje näyttöön painamalla ↩-painiketta. tai Katso lisätietoja kohdasta Materiaalinen asettaminen .
Lokero X <TYYPPI> <KOKO> vaihtelee seuraavan ilmoituksen kanssa Muuta kokoa tai tyyppiä painamalla ✓	Laite ilmoittaa lokeron X nykyiset asetukset.	Toimenpiteitä ei tarvita. Poista ilmoitus painamalla ↩-painiketta. Muuta tyyppiä tai kokoa painamalla ✓ -painiketta. Katso lisätietoja kohdasta Materiaalinen asettaminen .
LOKERO XX AUKI Ohje: paina ↩ vaihtelee seuraavan ilmoituksen kanssa Valmis	Lokero on auki, mutta tulostus voi jatkua.	Sulje lokero.
LOKERO XX AUKI TAI TYHJÄ vaihtelee seuraavan ilmoituksen kanssa Valmis	Lokero on auki tai tyhjä, mutta nykyisessä tulostustyössä ei tarvita tätä lokeroa.	Sulje tai täytä lokero.
LOKERO XX TYHJÄ <TYYPPI> <KOKO> vaihtelee seuraavan ilmoituksen kanssa Valmis	Lokero on tyhjä, mutta nykyisessä tulostustyössä ei tarvita tätä lokeroa.	Täytä lokero. Ilmoituksessa näkyy materiaalityyppi ja -koko, jolle lokero on määritetty.
Luodaan...PUHDISTUSSIVU	Laite tulostaa puhdistussivua. Laite palaa puhdistussivun tulostuksen päätyttyä Valmis -tilaan.	<ul style="list-style-type: none"> • Aseta puhdistussivu lokeroon 1. • Paina Valikko-painiketta.

Ohjauspaneelin viesti	Kuvaus	Suosittelut toimenpiteet
		<ul style="list-style-type: none"> Valitse TULOSTUSLAATU ja paina ✓ Valitse KÄSITTELE PUHDISTUSSIVU ja paina ✓
Lähetä päivitys uudelleen	Laiteohjelmiston päivittäminen epäonnistui.	Yritä päivitystä uudelleen.
MUISTI EI RIITÄ FONTTIEN/TIETOJEN LATAAMISEEN	Tämä ilmoitus vaihtelee tallennuslaitteen nimen kanssa. Tallennuslaitteessa ei ole tarpeeksi muistia fonttien tai muiden tietojen lataamiseen.	Jatka tulostusta ilman kyseisiä tietoja painamalla ✓-painiketta. Voit ratkaista ongelman asentamalla laitteeseen lisää muistia. Saat lisätietoja painamalla ↶-painiketta.
MUISTITESTIN VIRHE, VAIHDA DIMM 1	DIMM-muistimoduulissa on vika.	Asenna sopiva DIMM-moduuli. Lisätietoja on kohdassa Muistin asentaminen .
MUUN KUIN HP:N TARVIKE ASENNETTU vaihtelee seuraavan ilmoituksen kanssa Ohje: paina ↶	Uusi, jonkin muun valmistajan kuin HP:n tarvike on asennettu. Tämä ilmoitus pysyy näytössä, kunnes asennetaan HP-tarvike tai painetaan ✓-painiketta.	Jos uskot ostaneesi HP-tarvikkeen, tutustu sivustoon www.hp.com/go/anticounterfeit . Muun kuin HP-tarvikkeen käyttämisestä aiheutuvat huolto- tai korjaustoimenpiteet eivät kuulu HP:n takuun piiriin. Jatka tulostamista painamalla ✓-painiketta.
MUUN KUIN HP:N TARVIKE KÄYTÖSSÄ vaihtelee seuraavan ilmoituksen kanssa Valmis	Laite on havainnut, että siihen on asennettu muu kuin HP:n tarvike, mutta viesti ohitettiin painamalla ✓-painiketta.	Jos uskot ostaneesi HP-tarvikkeen, tutustu sivustoon www.hp.com/go/anticounterfeit . Muun kuin HP-tarvikkeen käyttämisestä aiheutuvat huolto- tai korjaustoimenpiteet eivät kuulu HP:n takuun piiriin.
Ohjelman X lataaminen vaihtelee seuraavan ilmoituksen kanssa ÄLÄ SAMMUTA	Ohjelmat ja fontit voidaan tallentaa laitteen tiedostojärjestelmään. Ne latautuvat RAM-muistiin, kun laitteeseen kytketään virta. Numero X tarkoittaa kullakin hetkellä ladattavan ohjelman järjestysnumeroa.	Toimenpiteitä ei tarvita.
Palautetaan	Laite palauttaa asetukset.	Toimenpiteitä ei tarvita.
Paperiradan tarkistaminen	Tulostin pyörittää teloja ja tarkistaa, onko paperitukoksia syntyneet.	Toimenpiteitä ei tarvita.
PAPERIRADAN TUKOS ETUKANNEN TAKANA vaihtelee seuraavan ilmoituksen kanssa Ohje: paina ↶	Arkki on juuttunut paperiradalle.	Avaa etuluukku ja poista juuttunut materiaali.
Paperiradan tyhjentäminen	Laite havaitsi paperitukoksen tai väärään paikkaan sijoitetun materiaalin. Laite yrittää poistaa juuttuneet tai väärät arkit automaattisesti.	Toimenpiteitä ei tarvita.
Peruutetaan... <TYÖN NIMI>	Laite peruuttaa juuri työtä. Tämä ilmoitus on näytössä niin kauan kuin työtä peruutetaan ja paperirataa tyhjenetään. Tulostin vastaanottaa aktiivisen kanavan jäljellä olevat tiedot ja poistaa ne.	Toimenpiteitä ei tarvita.
Puhdistetaan...	Laite käsittelee puhdistussivua.	Toimenpiteitä ei tarvita.


Ohjauspaneelin viesti	Kuvaus	Suosittelut toimenpiteet
Pysyvän tallennuspaikan alustaminen	Tämä ilmoitus tulee näyttöön, kun laitteen virta kytketään. Se osoittaa, että pysyvää muistia alustetaan.	Toimenpiteitä ei tarvita.
Pyyntö hyväksytty, odota	Laite on vastaanottanut pyynnön tulostaa sisäinen sivu. Nykyinen työ on kuitenkin suoritettava loppuun, ennen kuin sisäinen sivu tulostetaan.	Toimenpiteitä ei tarvita.
Päivitys	Tulostimen laiteohjelmistoa päivitetään.	Mitään toimia ei tarvita. Älä katkaise laitteesta virtaa.
RAM-LEVYLAITTEEN VIRHE vaihtelee seuraavan ilmoituksen kanssa Valmis Tyhjennä painamalla ✓	RAM-levyssä on vika.	<ul style="list-style-type: none"> Niiden töiden tulostus voi jatkua, jotka eivät tarvitse RAM-levyä. Voit poistaa tämän ilmoituksen näytöstä painamalla ✓-painiketta.
RAM-LEVYN TIEDOSTOJÄRJESTELMÄ ON TÄYNNÄ vaihtelee seuraavan ilmoituksen kanssa Valmis Tyhjennä painamalla ✓	Laite on vastaanottanut PJJ-tiedostojärjestelmäkomennon, joka yritti tallentaa jotakin tiedostojärjestelmään, mutta järjestelmä on täynnä.	<ul style="list-style-type: none"> Poista tiedostot RAM-levyltä HP Web Jetadmin -ohjelmalla ja yritä sitten uudelleen. Voit poistaa tämän ilmoituksen näytöstä painamalla ✓-painiketta.
RAM-LEVY ON KIRJOITUSSUOJATTU vaihtelee seuraavan ilmoituksen kanssa Valmis Tyhjennä painamalla ✓	Tiedostojärjestelmä on suojattu eikä siihen voi kirjoittaa uusia tiedostoja.	<ul style="list-style-type: none"> Poista kirjoitussuojaus HP Web Jetadmin -ohjelmalla, jotta voit kirjoittaa tiedostoja RAM-levylle. Voit poistaa tämän ilmoituksen näytöstä painamalla ✓-painiketta.
RAM-LEVYTIEDOSTON TOIMINTO EPÄONNISTUI vaihtelee seuraavan ilmoituksen kanssa Valmis Tyhjennä painamalla ✓	Laite on vastaanottanut PJJ-tiedostojärjestelmäkomennon, joka yritti suorittaa epäloogisen operaation (esimerkiksi ladata tiedoston puuttuvaan hakemistoon).	<ul style="list-style-type: none"> Tulostus voi jatkua. Poista tämä ilmoitus näytöstä painamalla ✓-painiketta. Jos ilmoitus toistuu, sovellusohjelmassa voi olla ongelma.
RFU-LATAUSVIRHE	Laiteohjelmistoa päivitettäessä tapahtui virhe.	<ul style="list-style-type: none"> Asenna laiteohjelmisto uudelleen. Ota yhteys HP:n tuotetukeen, jos ongelma toistuu.
SAAPUNEET TIEDOT vaihtelee seuraavan ilmoituksen kanssa Valmis	Laite on vastaanottanut tietoja ja odottaa lomakkeensyöttökomentoa. Kun laite vastaanottaa seuraavan tiedoston, ilmoituksen tulisi kadota. Laitteen toiminta on keskeytetty.	Jos laite odottaa lomakkeensyöttökomentoa, jatka painamalla ✓-painiketta. Jos laitteen toiminta on keskeytetty, jatka painamalla Pysäytä -painiketta.
SULJE YLÄKANSI JA ETULUUKKU	Yläkansi ja etuluukku on suljettava.	Sulje yläkansi ja etuluukku.
Suoritetaan... PAPERIRADAN TESTI	Laite testaa paperiradan toimintaa.	Toimenpiteitä ei tarvita.
Tapahtumalokin tyhjentäminen	Tämä ilmoitus tulee näyttöön, kun tapahtumalokia tyhjennetään. Laite palaa HUOLTO -valikkoon.	Toimenpiteitä ei tarvita.

Ohjauspaneelin viesti	Kuvaus	Suosittelut toimenpiteet
Tapahtumaloki tyhjä	NÄYTÄ TAPAHTUMALOKI valittiin ohjauspaneelistä, mutta tapahtumaloki on tyhjä.	Toimenpiteitä ei tarvita.
Tehdasasetusten palauttaminen	Laite palauttaa tehdasasetukset.	Toimenpiteitä ei tarvita.
TOIMINTO EI OLE NYT MAHDOLLINEN LOKEROSSA X vaihtelee seuraavan ilmoituksen kanssa Lokeron koko ei saa olla KAIKKI KOOT/ KAIKKI MUKAUTETUT	Yritit ottaa käyttöön kaksipuolisen kohdistuksen, mutta lokeron asetukseksi on valittu KAIKKI KOOT tai KAIKKI MUKAUTETUT . Kaksipuolinen kohdistus ei ole käytettävissä, jos lokeron kooksi on valittu jompikumpi näistä.	Muuta lokeron kokoasetusta.
Tulostimen tarkistaminen	Moottori suorittaa sisäistä testiä.	Toimenpiteitä ei tarvita.
TULOSTUS KESKEYTETTY Jatka painamalla ✓	Tämä ilmoitus tulee näyttöön, kun tulostus-/pysäytystestin aika loppuu kesken.	Jatka tulostamista painamalla ✓-painiketta.
TÄYTTÖVIRHE	Laiteohjelmistoa päivitetessä tapahtui virhe.	<ul style="list-style-type: none"> Asenna laiteohjelmisto uudelleen. Ota yhteys HP:n tuotetukeen, jos ongelma toistuu.
USB-LISÄLAITTEEN VIRHE	Laite havaitsi, että USB-tallennuslaitteen sähkövirta on liian voimakas.	<ul style="list-style-type: none"> Katkaise virta laitteesta. Irrota USB-tallennuslaite. Vaihda USB-tallennuslaite. Kytke laitteeseen virta.
USB-tallennuslaite <X> ei toimi	USB-tallennuslaite ei toimi.	Vaihda USB-tallennuslaite.
USB-TALLENNUSLAITE ON KIRJOITUSSUOJATTU vaihtelee seuraavan ilmoituksen kanssa Valmis Tyhjennä painamalla ✓	Tiedostojärjestelmä on suojattu eikä siihen voi kirjoittaa uusia tiedostoja.	<ul style="list-style-type: none"> Poista kirjoitussuojaus HP Web Jetadmin -ohjelmalla, jotta voit kirjoittaa tallennuslaitteeseen tiedostoja. Poista ilmoitus katkaisemalla laitteesta virta ja kytkemällä se takaisin.
USB-TALLENNUSLAITE X POISTETTU	USB-tallennuslaite poistettiin, kun laitteen virta oli kytketty.	<ul style="list-style-type: none"> Katkaise virta laitteesta. Jos haluat jatkaa USB-tallennuslaitteen käyttämistä, asenna se uudelleen. Kytke laitteeseen virta.
USB-tallennuslaitteen <X> alustaminen	USB-tallennuslaitetta alustetaan.	Toimenpiteitä ei tarvita.
USB-TALLENNUSLAITTEEN VIRHE vaihtelee seuraavan ilmoituksen kanssa Valmis Tyhjennä painamalla ✓	USB-tallennuslaite ei toimi.	<ul style="list-style-type: none"> Niiden töiden tulostus voi jatkua, joissa ei tarvita tallennuslaitetta. Voit poistaa tämän ilmoituksen näytöstä painamalla ✓-painiketta. Jos ilmoitus toistuu, katkaise laitteesta virta, irrota tallennuslaite, asenna se takaisin ja kytke laitteeseen virta. Jos ilmoitus edelleen toistuu, vaihda tallennuslaite.

Ohjauspaneelin viesti	Kuvaus	Suosittelut toimenpiteet
USB-TALLENNUSTIEDOSTOJÄRJESTELMÄ ON TÄYNNÄ vaihtelee seuraavan ilmoituksen kanssa Valmis Tyhjennä painamalla ✓	Laite on vastaanottanut PJJL-tiedostojärjestelmäkomennon, joka yritti tallentaa jotakin tiedostojärjestelmään, mutta tiedostojärjestelmä on täynnä.	<ul style="list-style-type: none"> Poista tiedostot tallennuslaitteesta HP Web Jetadmin -ohjelmalla ja yritä sitten uudelleen. Voit poistaa tämän ilmoituksen näytöstä painamalla ✓-painiketta.
USB-TALLENNUSTIEDOSTON TOIMINTO EPÄONNISTUI vaihtelee seuraavan ilmoituksen kanssa Valmis Tyhjennä painamalla ✓	Laite on vastaanottanut PJJL-tiedostojärjestelmäkomennon, joka yritti suorittaa epäloogisen operaation (esimerkiksi ladata tiedoston puuttuvaan hakemistoon).	<ul style="list-style-type: none"> Tulostus voi jatkua. Voit poistaa tämän ilmoituksen näytöstä painamalla ✓-painiketta. Jos ilmoitus toistuu, ongelma on ehkä sovellusohjelmassa.
Vaihda tarvike vaihtelee seuraavan ilmoituksen kanssa Tila: paina ✓	Tulostuskasetti on loppussa, ja se on vaihdettava.	Asenna uusi kasetti. Lisätietoja on kohdassa Tulostuskasetin vaihtaminen .
VAKIOYLÄLOKERO TÄYNNÄ vaihtelee seuraavan ilmoituksen kanssa Poista kaikki paperit lokerosta	Tulostelokero on täynnä. Tulostus ei voi jatkua.	Tyhjennä tulostelokero. Tulostus jatkuu automaattisesti.
VALITTU TULOSTINKIELI EI KÄYTETTÄVISSÄ vaihtelee seuraavan ilmoituksen kanssa Jatka painamalla ✓	Laitteesta pyydettiin sellaista laitekieltä, jota siinä ei ole. Työ peruutetaan, ja yhtään sivua ei tulosteta.	<ul style="list-style-type: none"> Jatka painamalla ✓-painiketta. Kokeile jotakin toista ohjainta.
Vastaanotetaan päivitystä	Tulostimen laiteohjelmistoa päivitetään.	Älä katkaise virtaa laitteesta, ennen kuin laite on palannut valmis -tilaan.
Väärä	PIN-numerossa oli virhe.	Ota yhteys verkonalivojaan.
VÄÄRÄ KOKO LOKEROSSA XX vaihtelee seuraavan ilmoituksen kanssa Valmis	Lokeroon on asetettu materiaalia, jonka koko ei vastaa lokeron kokoasetusta. Tulostaminen muista paitsi tästä lokerosta on mahdollista.	<ul style="list-style-type: none"> Varmista, että materiaali on asennettu oikein. Määritä lokeron oikea koko PAPERIN KÄSITTELY -valikon avulla.
Väärä tarvike käytössä vaihtelee seuraavan ilmoituksen kanssa Valmis	Laite on havainnut, että siihen on asennettu muu kuin HP-tarvike ja että ✓ (ohitus) -painiketta on painettu.	Jos uskot ostaneesi HP-tarvikkeen, tutustu sivustoon www.hp.com/go/anticounterfeit . Muun kuin HP-tarvikkeen käyttämisestä aiheutuvat huolto- tai korjaustoimenpiteet eivät kuulu HP:n takuun piiriin.
VÄÄRÄ TYYPPI LOKEROSSA XX vaihtelee seuraavan ilmoituksen kanssa Valmis	Lokeroon on asetettu materiaalia, jonka tyyppi ei vastaa lokeron tyyppiasetusta. Tulostaminen muista paitsi tästä lokerosta on mahdollista.	Määritä lokeron oikea tyyppi PAPERIN KÄSITTELY -valikon avulla.

Tukosten tavalliset syyt

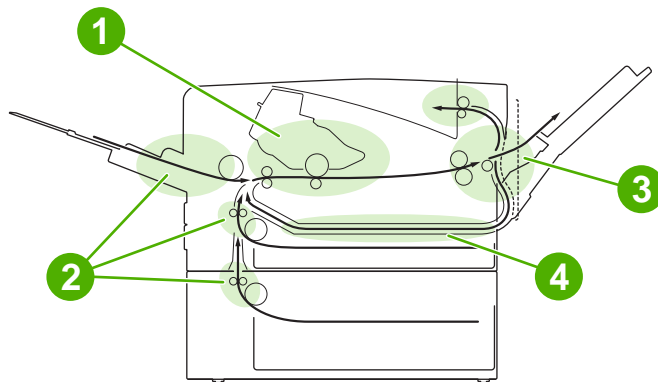
Laitteessa on tukos.¹

Syy	Ratkaisu
Materiaali ei täytä tulostimen vaatimuksia.	Käytä vain HP:n vaatimukset täyttävää materiaalia. Lisätietoja on kohdassa Huomioita materiaalien käytöstä .
Jokin komponentti on asennettu väärin.	Varmista, että kaikki tulostuskasetit, siirtoyksikkö ja kiinnitin on asennettu oikein.
Käytät materiaalia, joka on jo kertaalleen käytetty laitteessa tai kopiokoneessa.	Älä käytä aiemmin käytettyä materiaalia.
Materiaali on asetettu syöttölokeroon väärin.	Poista kaikki ylimääräiset arkit syöttölokerosta. Varmista, että pinon yläreuna ei ylitä lokerossa olevaa pinon enimmäiskorkeuden merkkiä. Lisätietoja on kohdassa Materiaalinen asettaminen .
Materiaali on vinossa.	Syöttölokeron ohjaimet on säädetty väärin. Sääädä ne niin, että ne pitävät pinon tiukasti paikallaan, mutta eivät taivuta sitä.
Arkit takertuvat toisiinsa.	Poista materiaali, taivuttele sitä, käännä sitä 180 astetta tai käännä se ylösalaisin. Aseta pino takaisin syöttölokeroon.
	 Huomautus Älä ilmasta pinoa. Ilmastaminen voi synnyttää staattista sähköä, joka voi saada arkit tarttumaan toisiinsa.
Arkki on poistettu, ennen kuin se on asettunut tulostelokeroon.	Palauta laitteen oletusasetukset. Anna arkin asettua tulostelokeroon täysin, ennen kuin poistat sen.
Arkki on poistettu kaksipuolisen tulostuksen aikana ennen kuin sen toinen puoli oli tulostettu.	Palauta laitteen oletusasetukset ja tulosta asiakirja uudelleen. Anna arkin asettua tulostelokeroon täysin, ennen kuin poistat sen.
Materiaalin laatu on heikko.	Vaihda materiaali.
Lokeron 2 tai 3 sisäiset telat eivät pysty vetämään arkkeja tulostimeen.	Poista ylin arkki. Jos materiaalin paino ylittää 163 g/m ² , tulostin ei ehkä pysty syöttämään sitä lokerossta.
Materiaalin reunat ovat karheat tai rosoiset.	Vaihda materiaali.
Materiaali on rei'itettyä tai kohokuvioitua.	Rei'itetyt tai kohokuvioidut arkit voivat tarttua toisiinsa. Syötä arkit yksitellen lokerossta 1.
Laitteen tarvikkeiden käyttöaika on lopussa.	Katso laitteen ohjauspaneelista ilmoitukset, joissa kehoitetaan vaihtamaan tarvikkeet, tai tulosta tarvikkeiden tilasivu. Siten saat selville tarvikkeiden jäljellä olevan käyttöajan. Lisätietoja on kohdassa Tietosivujen käyttäminen .
Paperia ei ole säilytetty oikein.	Vaihda lokeroissa oleva paperi. Paperi on säilytettävä alkuperäisessä pakkauksessa turvallisessa paikassa.

¹ Jos laitteessa ilmenee edelleen tukoksia, ota yhteys HP:n asiakastukeen tai valtuutettuun HP-huoltoon.

Tukoksen sijainti

Tämän kuvan avulla voit etsiä paperitukoksia tulostimesta. Lisätietoja tukosten poistamisesta on kohdassa [Tukosten poistaminen](#).



1	Tulostuskasetti
2	Syöttölokerot
3	Tulostelokerot
4	Kääntöyksikön rata (kaksipuolisessa tulostuksessa)

Tukosten selvittäminen

Tämä laite selvittää paperitukoksen automaattisesti. Voit määrittää, yrittääkö laite tulostaa juuttuneet sivut automaattisesti uudelleen.

- **AUTOMAATTINEN** tarkoittaa, että laite yrittää tulostaa juuttuneet sivut uudelleen.
- **EI KÄYTÖSSÄ** tarkoittaa, että laite ei yritä tulostaa juuttuneita sivuja uudelleen.



Huomautus Selvittämisen aikana laite saattaa tulostaa uudelleen ennen tukosta tulostettuja, virheettömiä sivuja. Muista poistaa kaikki kaksi kertaa tulostetut sivut.

Tukoksen selvittäminen kannattaa ehkä poistaa käytöstä, jotta tulostaminen nopeutuu ja muistia vapautuu.

Tukoksen selvittämisen poistaminen käytöstä.

1. Paina **Valikko**-painiketta.
2. Valitse **MÄÄRITÄ LAITE** painamalla ▼-painiketta ja paina sitten ✓-painiketta.
3. Valitse **JÄRJESTELMÄN ASETUS** painamalla ▼-painiketta ja paina sitten ✓-painiketta.
4. Paina **TUKOSTEN SELVITTÄMINEN** painamalla ▼-painiketta ja paina sitten ✓-painiketta.
5. Valitse **EI KÄYTÖSSÄ** painamalla ▼-painiketta ja paina sitten ✓-painiketta.
6. Palaa **Valmis**-tilaan painamalla **Valikko**-painiketta.

Tukosten poistaminen

Kun poistat paperitukoksia, ole erittäin varovainen, ettet revi juuttunutta tulostusmateriaalia. Jos laitteeseen jää pienikin pala tulostusmateriaalia, se voi aiheuttaa lisää tukoksia.

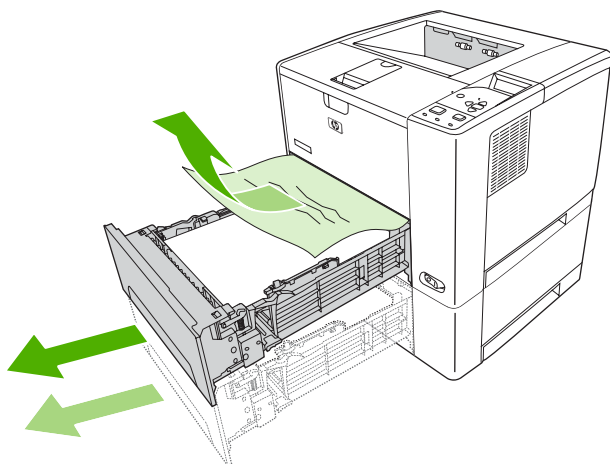
Ohjauspaneelin **NÄYTÄ MITEN** -valikko sisältää sivun, jossa on ohjeita tukosten poistamiseen. Lisätietoja on kohdassa [Näytä miten -valikko](#).

Tukosten poistaminen syöttölokeroalueilta.

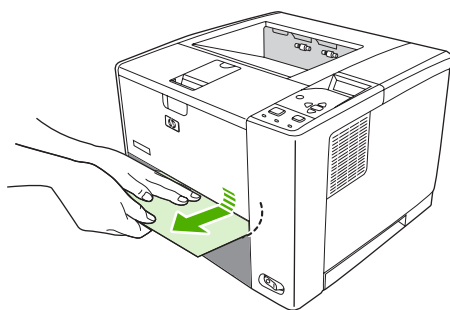


Huomautus Poista materiaali lokeron 1 alueelta vetämällä materiaalia varovasti laitteesta. Kaikkien muiden lokeroiden kohdalla suorita seuraava toimenpide.

1. Vedä lokero ulos laitteesta ja poista vahingoittunut paperi lokerosta.

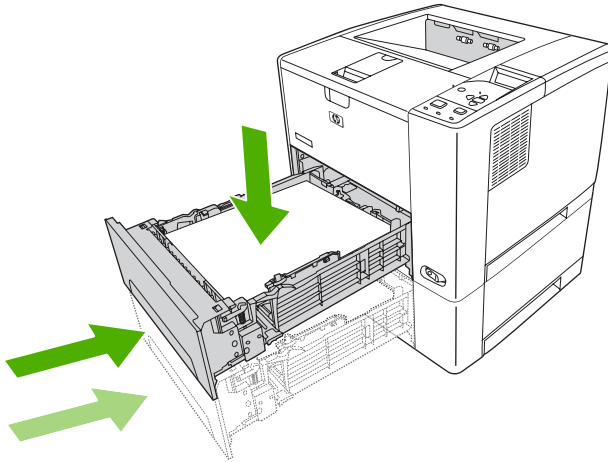


2. Jos juuttuneen paperin reuna on näkyvässä syöttöalueella, vedä paperia hitaasti alaspäin ja ulos laitteesta. Jos paperi ei ole näkyvässä, etsi sitä yläkannen alueelta.



Huomautus Älä vedä paperia väkisin, jos se ei tule helposti ulos. Jos paperi on juuttunut lokeroon, yritä poistaa se yläpuolella olevan lokeron kautta (jos sellainen on) tai yläkannen kautta.

3. Ennen kuin asetat lokeron takaisin, varmista, että paperin kaikki kulmat ovat tasaisesti lokerossa ja ohjainten kielekkeiden alapuolella.

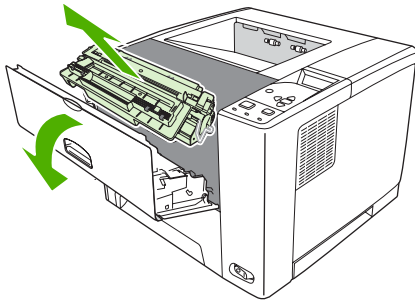


4. Poista viesti näytöstä avaamalla ja sulkemalla yläkansi.

Jos paperitukosviesti näkyy yhä näytössä, laitteessa on vielä juuttunutta paperia. Etsi materiaalia muista paikoista.

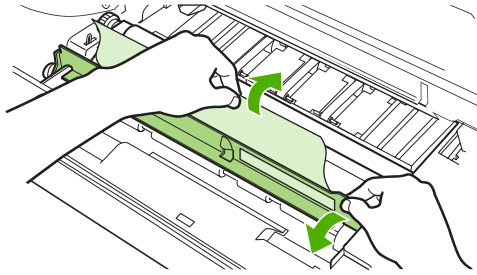
Tukosten poistaminen tulostuskasetin alueelta

1. Avaa yläkansi ja poista tulostuskasetti.



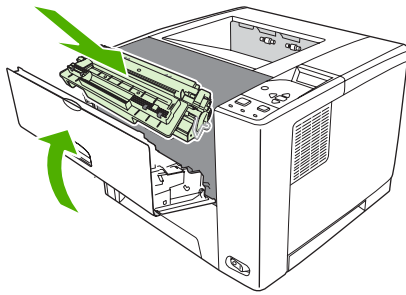
VARO Älä altista tulostuskasettia valolle muutamaa minuuttia kauemmin, ettei kasetti vahingoitu.

2. Vedä juuttunut tulostusmateriaali hitaasti ulos laitteesta. Varo, ettei tulostusmateriaali repeydy.



VARO Varo, ettet levitä kiinnittymätöntä väriainetta. Puhdista laitteeseen mahdollisesti joutunut kiinnittymätön väriaine kuivalla, nukkaamattomalla kankaalla. Jos kiinnittymätöntä väriainetta joutuu laitteeseen, siitä voi aiheutua tilapäisiä tulostuslaatuongelmia. Kiinnittymättömän väriaineen pitäisi kadota tulostimesta muutaman sivun tulostamisen jälkeen. Jos väriainetta pääsee vaatteillesi, pyyhi se pois kuivalla kankaalla ja pese vaatteet kylmällä vedellä. (Kuuma vesi saa väriaineen tarttumaan kankaaseen.)

3. Aseta tulostuskasetti paikalleen ja sulje yläkansi.



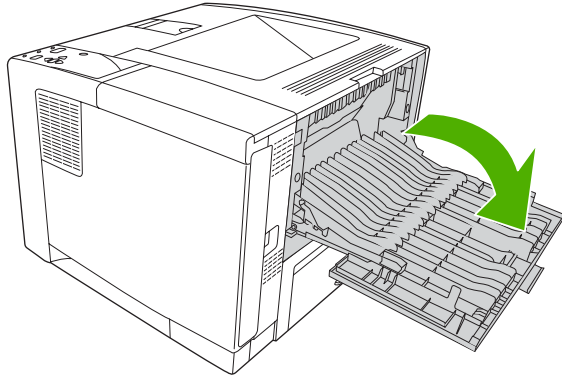
Jos paperitukosviesti näkyy yhä näytössä, laitteessa on vielä juuttunutta paperia. Etsi materiaalia muista paikoista.

Paperitukosten poistaminen tulostelokeroalueelta

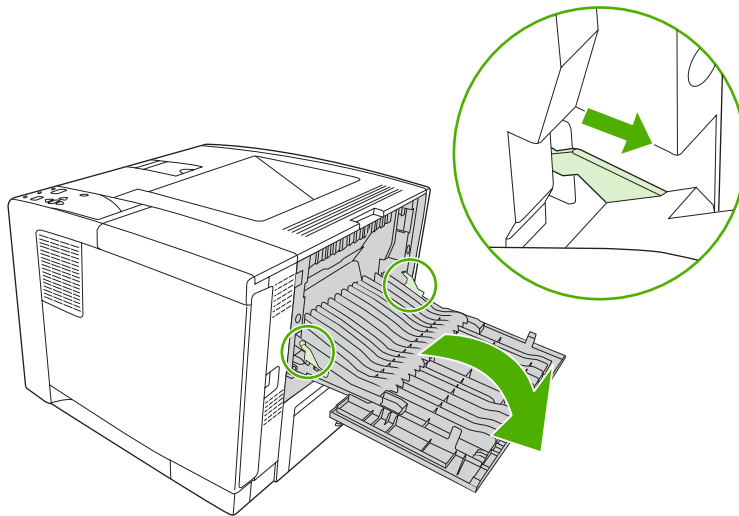


Huomautus Jos tulostusmateriaali on juuttunut ylätulostelokeron alueelle, mutta suurin osa materiaalista on laitteen sisällä, on parasta poistaa se takaluukun kautta.

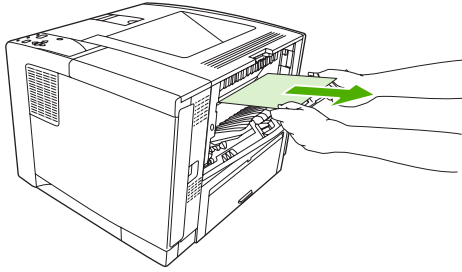
1. Avaa takaluukku.



2. Kohota takaluukkua ja vapauta kiinnikkeet nostamalla oven sisäpuolella keskellä olevaa mustaa yksikköä. Anna takaluukun pudota kokonaan auki.

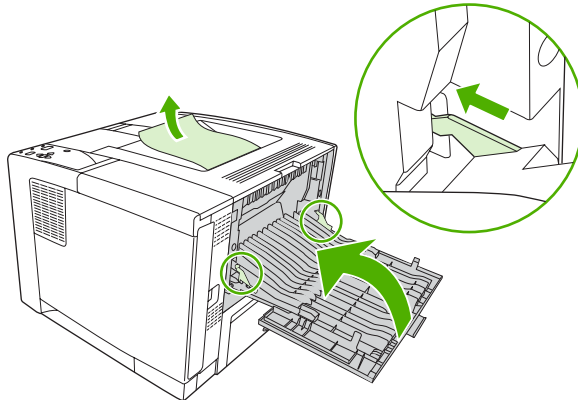


3. Tartu materiaaliin molemmista reunoista ja vedä se hitaasti ulos laitteesta. (Paperissa saattaa olla irrallista väriainetta. Ole varovainen, ettet tiputa sitä vaatteillesi tai laitteeseen.)



Huomautus Jos materiaalia on vaikea poistaa, kokeile avata yläkansi ja vähennä materiaaliin kohdistuvaa painetta irrottamalla tulostuskasetti.

4. Sulje takaluukku. (Kiinnikkeet palaavat automaattisesti alkuperäiseen asentoonsa, kun luukku suljetaan.)

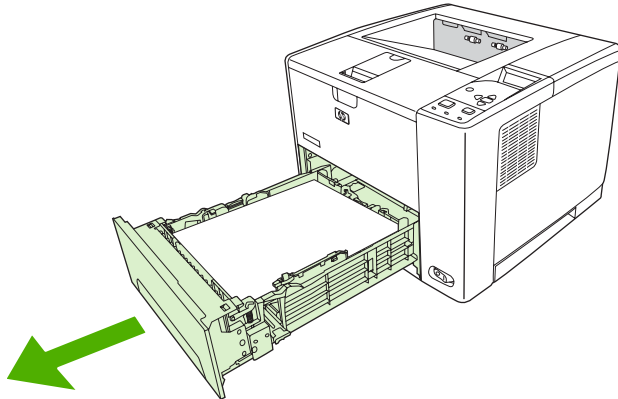


5. Poista viesti näytöstä avaamalla ja sulkemalla yläkansi.

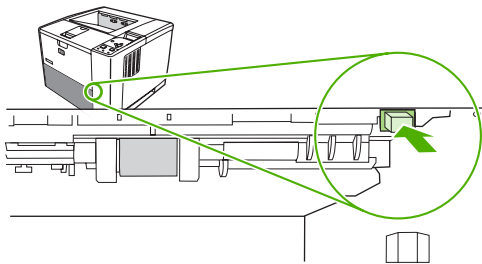
Jos paperitukosviesti näkyy yhä näytössä, laitteessa on vielä juuttunutta paperia. Etsi materiaalia muista paikoista.

Paperitukosten poistaminen valinnaisesta kääntöyksiköstä

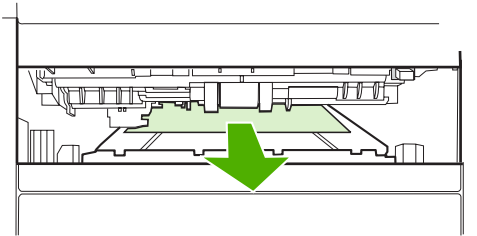
1. Poista lokero 2 laitteesta.



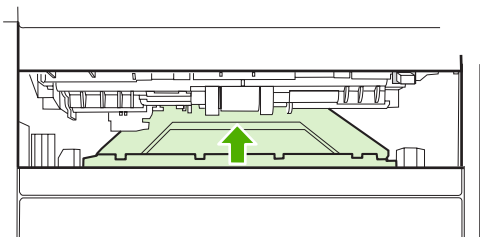
2. Pääset käsiksi kääntöyksikön paperirataan painamalla lokeron 2 etuosan oikeassa yläkulmassa olevaa painiketta.



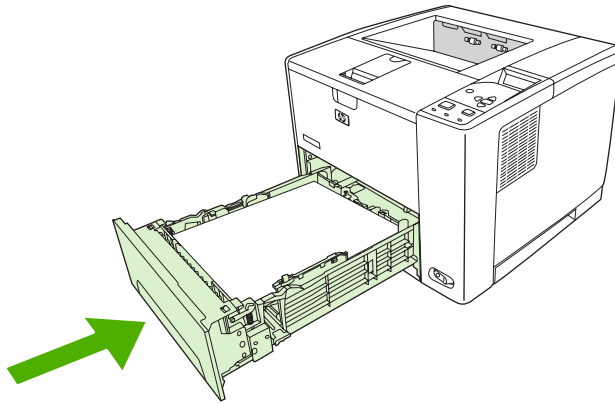
3. Vedä tukoksiin jäänyt paperi ulos.



4. Työnnä käyttöyksikön levyä takaisin ylös, kunnes se napsahtaa paikalleen molemmin puolin (molempien puolien on kiinnityttävä).



5. Asenna lokero 2 uudelleen.



Toistuvien tukosten selvittäminen

Jos paperitukoksia esiintyy usein, kokeile seuraavaa:

- Tarkista kaikki tukosalueet. Johonkin laitteen osaan on saattanut jäädä kiinni materiaalinpala.
- Tarkista, että materiaali on asetettu lokeroihin oikein, että lokerot on säädetty materiaalikokojen mukaisiksi ja että lokerot eivät ole liian täynnä.
- Tarkista, että kaikki lokerot ja paperinkäsittelyn lisävarusteet on työnnetty kokonaan laitteeseen. (Laitte voi tukkeutua, jos lokero on avoinna tulostustyön aikana.)
- Tarkista, että kaikki kannet ja luukut on suljettu. (Tulostimeen voi muodostua tukos, jos kansi tai lokero on avoinna tulostustyön aikana.)
- Yritä tulostaa eri tulostelokeroon.
- Arkit saattavat tarttua toisiinsa. Taivuta nippua, jotta arkit irtoavat toisistaan. Älä leyhytä nippua.
- Jos tulostat lokerosta 1, kokeile syöttää vähemmän arkkeja kerralla.
- Jos tulostat pienikokoiselle materiaalille (esimerkiksi arkistokortteja), varmista, että materiaalin suunta on oikea.
- Käännä materiaalipino lokerossa. Voit myös kiertää pinoa 180 astetta.
- Kokeile kiertää materiaalia niin, että se syöttyy eri suunnassa.
- Tarkista materiaalin laatu. Älä käytä vahingoittunutta tai epätasaista materiaalia.
- Käytä vain HP:n vaatimukset täyttävää materiaalia. Lisätietoja on kohdassa [Huomioita materiaalien käytöstä](#).
- Älä käytä materiaalia, jota on jo käytetty laitteessa tai kopiokoneessa. Älä tulosta kirjekuorten, kalvojen tai tarrojen molemmille puolille.
- Älä käytä paperia, jossa on niittejä, tai paperia, josta on poistettu niittejä. Tämä voi vahingoittaa laitetta ja mitätöidä tuotetakuun.
- Tarkista, että laite saa tasaisesti virtaa ja että virtalähde täyttää tulostimen vaatimukset. Lisätietoja on kohdassa [Teknisiä tietoja](#).

- Laitteen puhdistus Lisätietoja on kohdassa [Laitteen puhdistus](#).
- Ota yhteyttä HP:n valtuuttamaan huoltoon, kun haluat käyttää laitteen rutiinihuollossa. Lisätietoja on laitteen mukana toimitetussa tukilehtisessä sekä kohdassa www.hp.com/support/LJP3005.

Tulostuslaatuongelmien ratkaiseminen

Tämä osa auttaa tulostuksen laatuongelmien määrittämisessä ja niiden korjaamisessa. Laatuongelmia voidaan ehkäistä huoltamalla laitetta oikein ja käyttämällä HP:n vaatimukset täyttäviä materiaaleja. Ongelmat selviävät usein myös, kun tulostetaan puhdistussivu.

Materiaaliin liittyvät tulostuslaatuongelmat

Jotkin tulostuslaatuongelmat johtuvat vääränlaisesta materiaalista.

- Käytä materiaalia, joka täyttää HP:n asettamat vaatimukset. Lisätietoja on kohdassa [Huomioita materiaalien käytöstä](#).
- Materiaalin pinta on liian sileä. Käytä materiaalia, joka täyttää HP:n asettamat vaatimukset. Lisätietoja on kohdassa [Huomioita materiaalien käytöstä](#).
- Materiaalin kosteuspitoisuus on epätasainen, liian suuri tai liian pieni. Valitse toinen materiaalityyppi tai ota uutta materiaalia avaamattomasta pakkauksesta.
- Jotkin materiaalin alueet hylkivät väriainetta. Valitse toinen materiaalityyppi tai ota uutta materiaalia avaamattomasta pakkauksesta.
- Käyttämäsi kirjepaperi on karkeaa. Käytä sileää kopiopaperia. Jos tämä ratkaisee ongelman, pyydä kirjepaperin toimittajaa käyttämään paperia, joka täyttää tämän laitteen vaatimukset. Lisätietoja on kohdassa [Huomioita materiaalien käytöstä](#).
- Paperi on liian karkeaa. Käytä sileää kopiopaperia.
- Ohjaimen asetus on väärä. Katso materiaalityyppiasetuksen vaihtamista koskevat ohjeet kohdasta [Tulostustöiden ohjaaminen](#).
- Käyttämäsi materiaali on painavampaa kuin valittu materiaalityyppiasetus sallii, ja väriaine ei kiinnity materiaaliin.

Ympäristöön liittyvät tulostuslaatuongelmat

Jos laitteen käyttöympäristö on erittäin kostea tai kuiva, varmista, että tulostusympäristö on suositusten mukainen. Katso käyttöympäristön vaatimukset laitteen aloitusoppaasta.

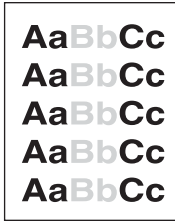
Paperitukoksiin liittyvät tulostuslaatuongelmat

Varmista, että kaikki arkit on poistettu paperiradalta. Lisätietoja on kohdassa [Tukosten selvittäminen](#).

- Jos laitteessa on juuri ollut tukos, puhdista se tulostamalla kaksi tai kolme sivua.
- Jos arkit eivät kulje kiinnittimen läpi, mikä aiheuttaa myöhempään asiakirjoihin virheitä, puhdista laite tulostamalla kolme sivua. Jos ongelma jatkuu, tulosta puhdistussivu. Lisätietoja on kohdassa [Laitteen puhdistus](#).

Tulostuslaatuongelmien esimerkkejä

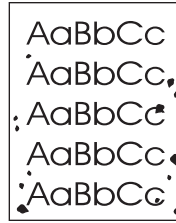
Voit määrittää tulostuslaatuongelman tämän taulukon avulla ja etsiä vianmääritysohjeita ongelmaa vastaavalta ohjesivulta. Seuraavat esimerkit kuvaavat yleisiä tulostuslaatuongelmia. Jos ongelmat jatkuvat näiden toimintaohjeiden suorittamisen jälkeen, ota yhteys HP:n asiakastukeen.



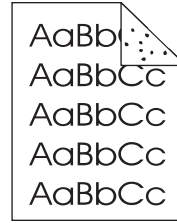
Lisätietoja on kohdassa [Vaalea tulostusjälki \(osa sivusta\)](#)



Lisätietoja on kohdassa [Vaalea tulostusjälki \(koko sivu\)](#)



Lisätietoja on kohdassa [Piilkut](#)



Lisätietoja on kohdassa [Piilkut](#)



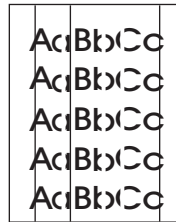
Lisätietoja on kohdassa [Häipymät](#)



Lisätietoja on kohdassa [Häipymät](#)



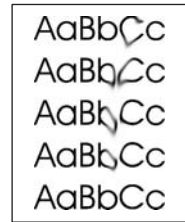
Lisätietoja on kohdassa [Häipymät](#)



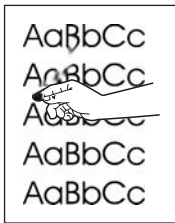
Lisätietoja on kohdassa [Viivat](#)



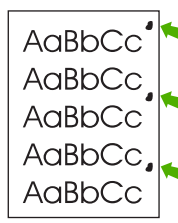
Lisätietoja on kohdassa [Harmaa tausta](#)



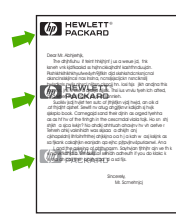
Lisätietoja on kohdassa [Väriainetahrat](#)



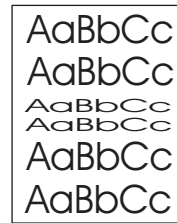
Lisätietoja on kohdassa [Kiinnittymätön väriaine](#)



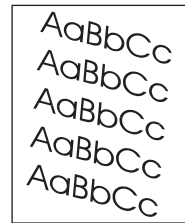
Lisätietoja on kohdassa [Toistuvat virheet](#)



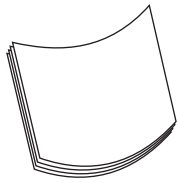
Lisätietoja on kohdassa [Toistuvat kuvat](#)



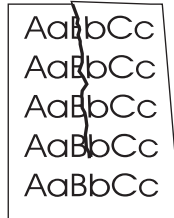
Lisätietoja on kohdassa [Vääristyneet merkit](#)



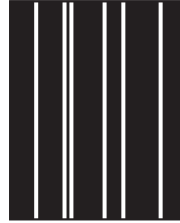
Lisätietoja on kohdassa [Sivu vinossa](#)



Lisätietoja on kohdassa [Käpristymät tai aaltoilu](#)



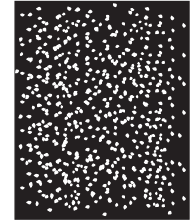
Lisätietoja on kohdassa [Ryppyt ja taitteet](#)



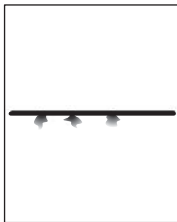
Lisätietoja on kohdassa [Pystysuuntaiset valkoiset viivat](#)



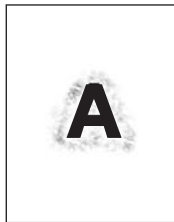
Lisätietoja on kohdassa [Telan jäljet](#)



Lisätietoja on kohdassa [Valkoisia täpliä mustalla pohjalla](#)



Lisätietoja on kohdassa [Levinneet viivat](#).



Lisätietoja on kohdassa [Sotkuinen tulostusjälki](#).



Lisätietoja on kohdassa [Kuvan satunnainen toistuminen \(tumma\)](#)

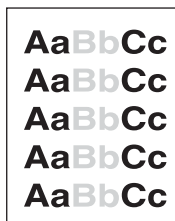


Lisätietoja on kohdassa [Kuvan satunnainen toistuminen \(vaalea\)](#)



Huomautus Näissä esimerkeissä on käytetty Letter-kokoista materiaalia, joka on syötetty laitteen läpi.

Vaalea tulostusjälki (osa sivusta)



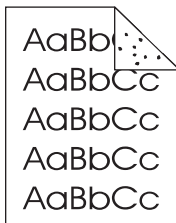
1. Varmista, että tulostuskasetti on asennettu oikein.
2. Tulostuskasetin muste on ehkä vähissä. Vaihda tulostuskasetti.
3. Paperi ei ehkä täytä HP:n vaatimuksia (paperi on esimerkiksi liian kosteaa tai karkeaa). Lisätietoja on kohdassa [Huomioita materiaalien käytöstä](#).

Vaalea tulostusjälki (koko sivu)



1. Varmista, että tulostuskasetti on asennettu oikein.
2. Varmista, että väriä säästävä **ECONOMODE**-asetus on poistettu käytöstä ohjauspaneelissa ja laiteohjaimessa.
3. Avaa -valikko laitteen ohjauspaneelista. Avaa **TULOSTUSLAATU**-alivalikko ja kasvata **VÄRIAINEN MÄÄRÄ** -asetusta. Lisätietoja on kohdassa [Tulostuslaatu-alivalikko](#).
4. Kokeile erityyppistä paperia.
5. Tulostuskasetti voi olla melkein tyhjä. Vaihda tulostuskasetti.

Pilkut



Tukoksen poistamisen jälkeen saattaa tulostetuilla sivulla näkyä pilkkuja.

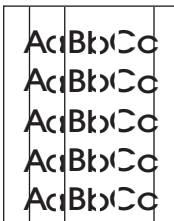
1. Tulosta vielä muutama sivu, jotta näet, korjautuuko ongelma itsestään.
2. Puhdista laitteen sisäpuoli ja puhdista kiinnitysyksikkö tulostamalla puhdistussivu. (Lisätietoja on kohdassa [Paperiradan puhdistaminen](#).)
3. Kokeile erityyppistä paperia.
4. Tarkista, ettei tulostuskasetti vuoda. Jos tulostuskasetti vuotaa, vaihda se.

Häipymät



1. Varmista, että käyttöympäristö vastaa laitteen vaatimuksia. (Lisätietoja on kohdassa [Käyttöympäristö](#).)
2. Jos paperi on karkeaa ja väriaine hankautuu helposti pois, avaa laitteen ohjauspaneelin **MÄÄRITÄ LAITE** -valikko. Avaa **TULOSTUSLAATU**-alivalikko, valitse **KIINNITYSYKSIKÖN TILA** ja valitse sitten käyttämäsi tulostusmateriaalin tyyppi. Muuta asetukseksi **KORKEA1** tai **KORKEA2**. Tämä auttaa väriainetta tarttumaan paperiin paremmin. (Lisätietoja on kohdassa [Tulostuslaatu-alivalikko](#).)
3. Kokeile sileämpää paperia.

Viivat



1. Tulosta vielä muutama sivu, jotta näet, korjautuuko ongelma itsestään.
2. Puhdista laitteen sisäpuoli ja puhdista kiinnitysyksikkö tulostamalla puhdistussivu. (Lisätietoja on kohdassa [Laitteen puhdistus](#).)
3. Vaihda tulostuskasetti.

Harmaa tausta



1. Älä käytä materiaalia, joka on jo mennyt tulostimen läpi.
2. Kokeile erityyppistä paperia.
3. Tulosta vielä muutama sivu, jotta näet, korjautuuko ongelma itsestään.

4. Käännä materiaali lokerossa. Voit myös kääntää materiaalia 180 astetta.
5. Avaa **MÄÄRITÄ LAITE** -valikko laitteen ohjauspaneelistä. Avaa **TULOSTUSLAATU**-alivalikko ja kasvata **VÄRIAIINEEN MÄÄRÄ** -asetusta. Lisätietoja on kohdassa [Tulostuslaatu-alivalikko](#).
6. Varmista, että käyttöympäristö vastaa laitteen vaatimuksia. (Lisätietoja on kohdassa [Käyttöympäristö](#).)
7. Vaihda tulostuskasetti.

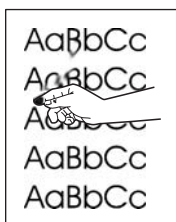
Väriainetahrat



1. Tulosta vielä muutama sivu, jotta näet, korjautuuko ongelma itsestään.
2. Kokeile erityyppistä paperia.
3. Varmista, että käyttöympäristö vastaa laitteen vaatimuksia. (Lisätietoja on kohdassa [Käyttöympäristö](#).)
4. Puhdista laitteen sisäpuoli ja puhdista kiinnitysyksikkö tulostamalla puhdistussivu. (Lisätietoja on kohdassa [Laitteen puhdistus](#).)
5. Vaihda tulostuskasetti.

Katso myös kohtaa [Kiinnittymätön väriaine](#).

Kiinnittymätön väriaine

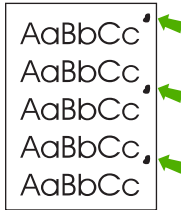


Tässä yhteydessä kiinnittymättömällä väriaineella tarkoitetaan väriainetta, jonka voi hangata sivulta pois.

1. Jos materiaali on paksua tai karkeaa, avaa **MÄÄRITÄ LAITE** -valikko laitteen ohjauspaneelistä. Avaa **TULOSTUSLAATU**-alivalikko, valitse **KIINNITYSYKSIKÖN TILA** ja valitse sitten käyttämäsi tulostusmateriaalin tyyppi. Muuta asetukseksi **KORKEA1** tai **KORKEA2**. Tämä auttaa väriainetta tarttumaan paperiin paremmin. (Katso [Tulostuslaatu-alivalikko](#).) Määritä myös käyttämäsi lokeron materiaalityyppi. (Lisätietoja on kohdassa [Tulostustöiden ohjaaminen](#).)
2. Jos olet huomannut materiaalin puolten välillä karkeuseron, kokeile tulostamista sileämmälle puolelle.

3. Varmista, että käyttöympäristö vastaa laitteen vaatimuksia. (Lisätietoja on kohdassa [Käyttöympäristö.](#))
4. Varmista, että käyttämäsi materiaalin laatu vastaa HP:n vaatimuksia. (Lisätietoja on kohdassa [Huomioita materiaalien käytöstä.](#))

Toistuvat virheet



1. Tulosta vielä muutama sivu, jotta näet, korjautuuko ongelma itsestään.
2. Jos virheiden välinen etäisyys on 47 mm (1,85 tuumaa), 62 mm (2,44 tuumaa) tai 96 mm (3,78 tuumaa), tulostuskasetti on ehkä vaihdettava uuteen.
3. Puhdista laitteen sisäpuoli ja puhdista kiinnitysyksikkö tulostamalla puhdistussivu. (Lisätietoja on kohdassa [Laitteen puhdistus.](#))

Katso myös kohtaa [Toistuvat kuvat](#) .

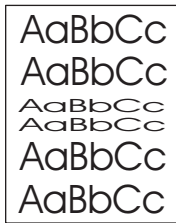
Toistuvat kuvat



Tämäntyyppinen vika saattaa ilmetä, kun käytetään esipainettuja lomakkeita tai suuria määriä kapeaa materiaalia.

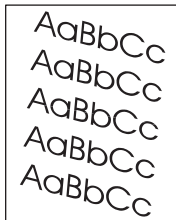
1. Tulosta vielä muutama sivu, jotta näet, korjautuuko ongelma itsestään.
2. Varmista, että käyttämäsi materiaalin laatu vastaa HP:n vaatimuksia. (Lisätietoja on kohdassa [Huomioita materiaalien käytöstä.](#))
3. Jos virheiden välinen etäisyys on 47 mm (1,85 tuumaa), 62 mm (2,44 tuumaa) tai 96 mm (3,78 tuumaa), tulostuskasetti on ehkä vaihdettava uuteen.

Vääristyneet merkit



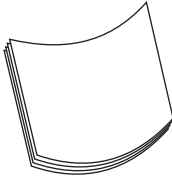
1. Tulosta vielä muutama sivu, jotta näet, korjautuuko ongelma itsestään.
2. Varmista, että käyttöympäristö vastaa laitteen vaatimuksia. (Lisätietoja on kohdassa [Käyttöympäristö](#).)

Sivu vinossa



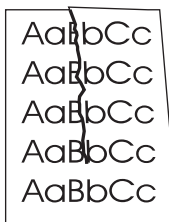
1. Tulosta vielä muutama sivu, jotta näet, korjautuuko ongelma itsestään.
2. Varmista, ettei laitteen sisään ole jäänyt repeytyneen materiaalin palasia.
3. Varmista, että materiaali on lisätty oikein ja että kaikki säädöt on tehty. (Katso [Materiaalinen asettaminen](#).) Varmista, että lokeron paperinohjaimet eivät ole liian tiukasti tai liian löysästi materiaalia vasten.
4. Käännä materiaali lokerossa. Voit myös kääntää materiaalia 180 astetta.
5. Varmista, että käyttämäsi materiaalin tyyppi ja laatu vastaavat HP:n vaatimuksia. (Lisätietoja on kohdassa [Huomioita materiaalien käytöstä](#).)
6. Varmista, että käyttöympäristö vastaa laitteen vaatimuksia. (Lisätietoja on kohdassa [Käyttöympäristö](#).)

Käpristymät tai aaltoilu



1. Käännä materiaali lokerossa. Voit myös kääntää materiaalia 180 astetta.
2. Varmista, että käyttämäsi materiaalin tyyppi ja laatu vastaavat HP:n vaatimuksia. (Lisätietoja on kohdassa [Huomioita materiaalien käytöstä.](#))
3. Varmista, että käyttöympäristö vastaa laitteen vaatimuksia. (Lisätietoja on kohdassa [Käyttöympäristö.](#))
4. Yritä tulostaa eri tulostelokeroon.
5. Jos materiaali on kevyttä tai sileää, avaa **MÄÄRITÄ LAITE** -valikko laitteen ohjauspaneelista. Avaa **TULOSTUSLAATU**-alivalikko, valitse **KIINNITYSYKSIKÖN TILA** ja valitse sitten käyttämäsi tulostusmateriaalin tyyppi. Muuta asetukseksi **MATALA**. Tämä auttaa vähentämään kiinnitysprosessissa käytettävää lämpöä. (Katso [Tulostuslaatu-alivalikko.](#)) Määritä myös käyttämäsi lokeron materiaalityyppi. (Lisätietoja on kohdassa [Tulostustöiden ohjaaminen.](#))

Rypyt ja taitteet

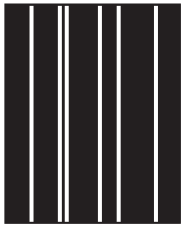


1. Tulosta vielä muutama sivu, jotta näet, korjautuuko ongelma itsestään.
2. Varmista, että käyttöympäristö vastaa laitteen vaatimuksia. (Lisätietoja on kohdassa [Käyttöympäristö.](#))
3. Käännä materiaali lokerossa. Voit myös kääntää materiaalia 180 astetta.
4. Varmista, että paperi on ladattu oikein ja että kaikki säädöt on tehty oikein. (Lisätietoja on kohdassa [Materiaalinen asettaminen.](#))
5. Varmista, että käyttämäsi materiaalin tyyppi ja laatu vastaavat HP:n vaatimuksia. (Lisätietoja on kohdassa [Huomioita materiaalien käytöstä.](#))
6. Jos kirjekuoret ovat taittuneet, yritä säilyttää kirjekuoria niin, että ne pysyvät tasaisina ja suorina.

Jos et onnistu poistamaan kaikki ryppyjä tai taitoksia edellä kuvattujen toimien avulla, vaihda kiinnitysyksikön tila **NORMAALI**-asetuksesta **MATALA1**-asetukseksi.

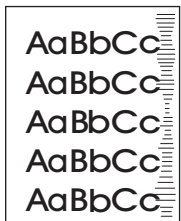
1. Paina ohjauspaneelin **Valikko**-painiketta.
2. Valitse **MÄÄRITÄ LAITE** painamalla ▼-painiketta ja paina sitten ✓-painiketta.
3. Valitse **TULOSTUSLAATU** painamalla ▼-painiketta ja paina sitten ✓-painiketta.
4. Valitse **KIINNITYSYKSIKÖN TILA** painamalla ▼-painiketta ja paina sitten ✓-painiketta.
5. Valitse **MATALA1** painamalla ▼-painiketta ja paina sitten ✓-painiketta.

Pystysuuntaiset valkoiset viivat



1. Tulosta vielä muutama sivu, jotta näet, korjautuuko ongelma itsestään.
2. Varmista, että käyttämäsi materiaalin tyyppi ja laatu vastaavat HP:n vaatimuksia. (Lisätietoja on kohdassa [Huomioita materiaalien käytöstä.](#))
3. Vaihda tulostuskasetti.

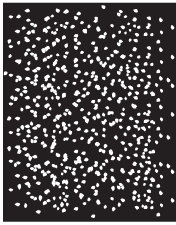
Telan jäljet



Tämä ongelma ilmenee tyypillisesti silloin, kun tulostuskasetin tulostusmäärä on jo kauan sitten ylittänyt käyttöikänsä. Näin voi käydä esimerkiksi tulostettaessa paljon sivuja hyvin pienellä väriainepeitolla.

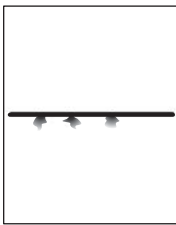
1. Vaihda tulostuskasetti.
2. Vähennä hyvin pienellä väriainepeitolla tulostamiesi sivujen määrää.

Valkoisia täpliä mustalla pohjalla



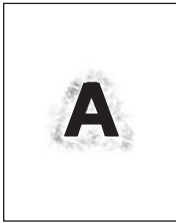
1. Tulosta vielä muutama sivu, jotta näet, korjautuuko ongelma itsestään.
2. Varmista, että käyttämäsi materiaalin tyyppi ja laatu vastaavat HP:n vaatimuksia. (Lisätietoja on kohdassa [Huomioita materiaalien käytöstä.](#))
3. Varmista, että käyttöympäristö vastaa laitteen vaatimuksia. (Lisätietoja on kohdassa [Käyttöympäristö.](#))
4. Vaihda tulostuskasetti.

Levinneet viivat



1. Varmista, että käyttämäsi materiaalin tyyppi ja laatu vastaavat HP:n vaatimuksia. (Lisätietoja on kohdassa [Huomioita materiaalien käytöstä.](#))
2. Varmista, että käyttöympäristö vastaa laitteen vaatimuksia. (Lisätietoja on kohdassa [Käyttöympäristö.](#))
3. Käännä materiaali lokerossa. Voit myös kääntää materiaalia 180 astetta.
4. Avaa **MÄÄRITÄ LAITE** -valikko laitteen ohjauspaneelista. Avaa **TULOSTUSLAATU**-alivalikko ja muuta **VÄRIINEEN MÄÄRÄ** -asetusta. (Lisätietoja on kohdassa [Tulostuslaatu-alivalikko.](#))
5. Avaa **MÄÄRITÄ LAITE** -valikko laitteen ohjauspaneelista. Valitse **TULOSTUSLAATU**-alivalikko, avaa **OPTIMOI**-kohta ja määritä arvoksi **VIIVAN TIEDOT=KÄYTÖSSÄ**.

Sotkuinen tulostusjälki



1. Varmista, että käyttämäsi materiaalin tyyppi ja laatu vastaavat HP:n vaatimuksia. (Lisätietoja on kohdassa [Huomioita materiaalien käytöstä.](#))
2. Varmista, että käyttöympäristö vastaa laitteen vaatimuksia. (Lisätietoja on kohdassa [Käyttöympäristö.](#))
3. Käännä materiaali lokerossa. Voit myös kääntää materiaalia 180 astetta.
4. Älä käytä materiaalia, joka on jo mennyt laitteen läpi.
5. Vähennä käytettävää värimäärää. Avaa **MÄÄRITÄ LAITE** -valikko laitteen ohjauspaneelista. Avaa **TULOSTUSLAATU**-alivalikko ja muuta **VÄRIAIKINEN MÄÄRÄ** -asetusta. (Lisätietoja on kohdassa [Tulostuslaatu-alivalikko.](#))
6. Avaa **MÄÄRITÄ LAITE** -valikko laitteen ohjauspaneelista. Valitse **TULOSTUSLAATU**-alivalikko, avaa **OPTIMOI**-kohta ja määritä arvoksi **NOPEA SIIRTO=KÄYTÖSSÄ**. (Lisätietoja on kohdassa [Tulostuslaatu-alivalikko.](#))

Kuvan satunnainen toistuminen



Jos sivun yläosan (musta) kuva toistuu alempana (harmaana), edellisen työn väriaine ei ehkä ole vielä täysin poistunut. (Toistuva kuva voi olla taustaansa vaaleampi tai tummempi.)

- Muuta toistuvan kuvan taustan tummuutta.
- Muuta järjestystä, jossa kuvat tulostetaan. Sijoita esimerkiksi vaaleampi kuva sivun ylälaitaan ja tummempi alemmaksi.

- Kierrä ohjelmistosta koko sivua 180 astetta, jotta vaaleampi kuva tulostuu ensiksi.
- Jos virhe toistuu myöhemmin tulostustyössä, katkaise laitteesta virta kymmeneksi minuutiksi ja aloita sitten tulostustyö uudelleen.

Verkkotulostusongelmien ratkaiseminen



Huomautus HP suosittelee laitteen verkkoasennuksen tekemistä laitteen CD-levyltä.

- Tulosta asetussivu (lisätietoja on kohdassa [Tietosivujen käyttäminen](#)). Jos HP Jetdirect -tulostuspalvelin on asennettu, asetussivun lisäksi tulostuu toinen sivu, joka sisältää verkkoasetukset ja tilatiedot.
- Lisätietoja Jetdirectin asetussivusta on laitteen CD-levyn kohdassa *Sulautetun HP Jetdirect -tulostuspalvelimen järjestelmänvalvojan opas*. Avaa opas käynnistämällä CD-levy. Valitse **Tulostimen käyttöopas, HP Jetdirect -opas** ja sitten **HP Jetdirect -tulostuspalvelimen ongelmanratkaisu**.
- Kokeile työn tulostamista toisesta tietokoneesta.
- Voit tarkistaa, toimiiko laite tietokoneen kanssa kytkemällä sen suoraan tietokoneeseen rinnakkais- tai USB-kaapelilla. Tulostussovellus on asennettava uudelleen. Tulosta asiakirja sovelluksella, jolla olet aiemmin tulostanut onnistuneesti. Jos tulostus onnistuu, kyseessä voi olla verkko-ongelma.
- Pyydä apua verkon pääkäyttäjältä.

Yleisten Windows-ongelmien ratkaiseminen

Virheilmoitus

"Virhe LPTx" -kirjoituksessa Windows 9x -käyttöjärjestelmissä.

Syy	Ratkaisu
Tulostusmateriaalia ei ole asetettu lokeroon.	Varmista, että tulostimen lokeroihin on lisätty paperia tai muuta tulostusmateriaalia.
Liitäntäkaapeli on huonosti kiinni tai viallinen.	Tarkista, että kaapelit on kytketty oikein, laitteessa on virta ja Valmis-valo palaa.
Laite on kytketty jatkojohtoon eikä saa riittävästi virtaa.	Irrota virtajohto virtajohteesta ja kokeile jotakin toista pistoketta.
I/O-asetukset ovat virheelliset.	Valitse Käynnistä , Asetukset ja sitten Tulostimet . Valitse kakkospainikkeella HP LaserJet P3005 -laiteohjain ja valitse Ominaisuudet . Valitse Tiedot ja sitten Porttiasetukset . Poista Tarkista portin tila ennen tulostusta -valintaruudun valinta. Valitse OK . Valitse Taustatulostuksen asetukset ja sitten Tulostus suoraan tulostimeen . Valitse OK .

Virheilmoitus:

"Yleinen suojausvirhe OE"

"Spool32"

"Laiton toiminto"

Syy	Ratkaisu
	Sulje kaikki sovellukset, käynnistä Windows uudelleen ja yritä uudelleen.
	Valitse toinen laiteohjain. Jos HP LaserJet P3005 -laitteen PCL 6 -ohjain on valittuna, vaihda PCL 5e- tai PS-ohjaimen. Tämän voi tavallisesti tehdä sovelluksen tulostusikkunassa.
	Poista kaikki tilapäistiedostot Temp-hakemistosta. Tilapäistiedoston hakemisto selviää avaamalla AUTOEXEC.BAT-tiedosto ja katsomalla lauseketta "Set Temp =". Yhtäläisyysmerkkiä seuraava nimi on tilapäishakemisto. Se on yleensä C:\TEMP, mutta se voidaan määrittää muuksi.
	Lisätietoja Windows-virhesanomista on tietokoneen mukana toimitetuissa Microsoft Windows -julkaisuissa.

Yleisten Macintosh-ongelmien ratkaiseminen

Kohdassa [Tulostuslaatuongelmien ratkaiseminen](#) mainittujen ongelmien lisäksi tässä osassa käsitellään ongelmia, joita voi ilmaantua Mac-tietokoneen yhteydessä.



Huomautus USB- ja IP-tulostus määritetään Työpöytätulostin-työkalulla. Laite *ei* näy Valitsijassa.

Laiteohjainta ei ole mainittu Tulostuskeskuksessa.

Syy	Ratkaisu
Laiteohjelmistoa ei ehkä ole asennettu, tai se on asennettu väärin.	Varmista, että HP LaserJet P3005 -PPD-tiedosto on seuraavassa kovalevyn kansiossa: <code>Library/Printers/PPDs/Contents/Resources/<lang>.lproj</code> , jossa <code><lang></code> viittaa käyttämäsi kielen kaksikirjaimiseen koodiin. Asenna ohjelmisto uudelleen tarvittaessa. Ohjeita on aloitusoppaassa.
PDD (Postscript Printer Description) -tiedosto on vioittunut.	Poista PPD-tiedosto seuraavasta kiintolevyn kansioista: <code>Library/Printers/PPDs/Contents/Resources/<lang>.lproj</code> , jossa <code><lang></code> viittaa käyttämäsi kielen kaksikirjaimiseen koodiin. Asenna ohjelmisto uudelleen. Ohjeita on aloitusoppaassa.

Laiteen nimeä, IP-osoitetta tai Rendezvous-isäntänimeä ei näy Tulostuskeskuksen laiteluetteloruudussa.

Syy	Ratkaisu
Laite ei ehkä ole valmis.	Tarkista, että kaapelit on kiinnitetty oikein, laitteeseen on kytketty virta ja Valmis-valo palaa. Jos yhteyden luomiseen käytetään USB- tai Ethernet-keskitintä, kytke laite suoraan tietokoneeseen tai käytä jotakin muuta porttia.
Käytössä on väärä liitäntätyyppi.	Varmista, että USB, IP-tulostus tai Rendezvous on valittu laitteen ja tietokoneen välisen liitäntätyyppin mukaan.
Laitteen nimi, IP-osoite tai Rendezvous-isäntänimi on väärä.	Tarkista laitteen nimi, IP-osoite ja Rendezvous-isäntänimi tulostamalla asetussivu. Lisätietoja on kohdassa Tietosivujen käyttäminen . Tarkista, että asetussivun nimi, IP-osoite tai Rendezvous-isäntänimi vastaa Tulostuskeskuksessa näkyvää laitteen nimeä, IP-osoitetta tai Rendezvous-isäntänimeä.
Liitäntäkaapeli on viallinen tai heikkolaatuinen.	Vaihda liitäntäkaapeli. Varmista, että käytät laadukasta kaapelia.

Laiteohjain ei määritä automaattisesti Tulostuskeskuksessa valittua laitetta.

Syy	Ratkaisu
Laite ei ehkä ole valmis.	Tarkista, että kaapelit on kiinnitetty oikein, laitteeseen on kytketty virta ja Valmis-valo palaa. Jos yhteyden luomiseen käytetään USB- tai Ethernet-keskitintä, kytke laite suoraan tietokoneeseen tai käytä jotakin muuta porttia.
Laiteohjelmistoa ei ehkä ole asennettu, tai se on asennettu väärin.	Varmista, että HP LaserJet P3005 -PPD-tiedosto on seuraavassa kovalevyn kansiossa: <code>Library/Printers/PPDs/Contents/Resources/<lang>.lproj</code> , jossa

Laiteohjain ei määritä automaattisesti Tulostuskeskuksessa valittua laitetta.

Syy	Ratkaisu
	<lang> viittaa käyttämäsi kielen kaksikirjaimiseen koodiin. Asenna ohjelmisto uudelleen tarvittaessa. Ohjeita on aloitusoppaassa.
PDD (Postscript Printer Description) -tiedosto on vioittunut.	Poista PPD-tiedosto seuraavasta kiintolevyn kansioista: Library/Printers/PPDs/Contents/Resources/<lang>.lproj, jossa <lang> viittaa käyttämäsi kielen kaksikirjaimiseen koodiin. Asenna ohjelmisto uudelleen. Ohjeita on aloitusoppaassa.
Laite ei ehkä ole valmis.	Tarkista, että kaapelit on kiinnitetty oikein, laitteeseen on kytketty virta ja Valmis-valo palaa. Jos yhteyden luomiseen käytetään USB- tai Ethernet-keskitintä, kytke laite suoraan tietokoneeseen tai käytä jotakin muuta porttia.
Liitäntäkaapeli on viallinen tai heikkolaatuinen.	Vaihda liitäntäkaapeli. Varmista, että käytät laadukasta kaapelia.

Tulostustyötä ei lähetetty haluttuun laitteeseen.

Syy	Ratkaisu
Tulostusjono on keskeytetty.	Käynnistä tulostusjono uudelleen. Avaa Print monitor ja valitse Aloita työt .
Laitteen nimi tai IP-osoite on väärä. Tulostustyö on ehkä lähetetty toiseen laitteeseen, jolla on sama tai samankaltainen nimi, IP-osoite tai Rendezvous-isäntänimi.	Tarkista laitteen nimi, IP-osoite ja Rendezvous-isäntänimi tulostamalla asetussivu. Lisätietoja on kohdassa Tietosivujen käyttäminen . Tarkista, että asetussivun nimi, IP-osoite tai Rendezvous-isäntänimi vastaa Tulostuskeskuksessa näkyvää laitteen nimeä, IP-osoitetta tai Rendezvous-isäntänimeä.

EPS (Encapsulated PostScript) -tiedostoon ei tulostu oikeita fontteja.

Syy	Ratkaisu
Tämä ongelma esiintyy joissakin sovelluksissa.	<ul style="list-style-type: none">Lataa EPS-tiedoston sisältämät fontit laitteeseen ennen tulostusta.Lähetä tiedosto ASCII-muodossa binäärimuodon sijasta.

Tulostaminen jonkun muun valmistajan USB-kortin kautta ei onnistu.

Syy	Ratkaisu
Tämä virhe esiintyy, kun USB-laitteiden ohjelmistoa ei ole asennettu.	Kun lisäät kolmannen osapuolen USB-kortin, voit tarvita Apple USB Adapter Card Support -ohjelmistoa. Tämän ohjelmiston viimeisin versio on saatavana Applen Web-sivuilta.

USB-kaapelilla kytketty laite ei näy Macintoshin Tulostuskeskuksessa sen jälkeen, kun ohjain on valittu.

Syy

Tämä ongelma voi johtua joko ohjelmistosta tai laitteistosta.

Ratkaisu

Sovellusten ongelmanratkaisu

- Tarkista, että käytettävä Macintosh-tietokone tukee USB-yhteyttä.
- Tarkista, että Macintosh-käyttöjärjestelmä on Mac OS X V10.1 tai uudempi.
- Varmista, että Macintosh-tietokoneessa on oikea Applen USB-ohjelmisto.

Laitteiston ongelmanratkaisu

- Varmista, että laitteeseen on kytketty virta.
- Varmista, että USB-kaapeli on liitetty oikein.
- Tarkista, että käytät oikeanlaista nopeaa USB-kaapelia.
- Varmista, että ketjussa ei ole liian monta USB-laitetta, jotka tarvitsevat virtaa. Irrota kaikki laitteet ketjusta ja kytke kaapeli suoraan isäntätietokoneen USB-porttiin.
- Tarkista, onko ketjussa peräkkäin enemmän kuin kaksi virtalähteetöntä USB-keskitintä. Irrota kaikki laitteet ketjusta ja kytke kaapeli suoraan isäntätietokoneen USB-porttiin.



Huomautus iMac-näppäimistö on virtalähteetön USB-keskitin.

Linux-ongelmien ratkaiseminen

Lisätietoja Linux-ongelmien selvittämisestä on HP:n Linux-tuen Web-sivustossa osoitteessa hp.sourceforge.net/.

Yleisten PostScript-ongelmien ratkaiseminen

Seuraavat tilanteet ovat PostScript (PS) -kielelle ominaisia ja voivat ilmetä, kun käytössä on useita tulostinkieliä. Tarkista, näkyykö ohjauspaneelin näytössä viestejä, jotka auttavat häiriön ratkaisemisessa.



Huomautus Jos haluat tulostaa ilmoituksen tai nähdä sen näytössä, kun PS-virhe on tapahtunut, avaa **Tulostusvaihtoehdot**-valintaruutu ja napsauta haluamaasi vaihtoehtoa jaksosta PS-virheet.

Yleisiä ongelmia

Työ tulostuu Courier-fontilla (laitteen oletusfontti) valitun fontin sijaan.

Syy	Ratkaisu
Pyydettyä kirjasinlajia ei ole ladattu.	Lataa haluamasi fontti ja lähetä tulostustyö uudelleen. Tarkista fontin tyyppi ja sijainti. Lataa fontti laitteeseen, jos mahdollista. Lisätietoja on sovelluksen oppaissa.

Legal-kokoisen sivun marginaalit ovat leikkautuneet.

Syy	Ratkaisu
Tulostustyö oli liian monimutkainen.	Työ täytyy ehkä tulostaa 600 dpi:n tarkkuudella, työtä täytyy pelkistää tai tulostimeen täytyy asentaa lisää muistia.

PS-virhesivu tulostuu.

Syy	Ratkaisu
Tulostustyö ei ehkä ole PS-työ.	Varmista, että tulostettava työ on PS-työ. Tarkista myös, odottiko sovellus asetustiedoston tai PS-otsikkotiedoston lähettämistä laitteeseen.

A Tarvikkeet ja lisävarusteet

Tässä osassa on tietoja osien, tarvikkeiden ja lisävarusteiden tilaamisesta. Käytä ainoastaan tähän laitteeseen tarkoitettuja osia ja lisävarusteita.

- [Osien, lisävarusteiden ja tarvikkeiden tilaaminen](#)
- [Osanumerot](#)

Osien, lisävarusteiden ja tarvikkeiden tilaaminen

Osia, lisävarusteita ja tarvikkeita voi tilata useilla tavoilla:

Tilaaminen suoraan HP:ltä

Voit tilata seuraavat tarvikkeet suoraan HP:ltä:

- **Vaihdettavat osat** Jos haluat tilata vaihdettavia osia ja olet Yhdysvalloissa, käytä sivustoa www.hp.com/go/hpparts/. Yhdysvaltojen ulkopuolella voit tilata osia paikallisen valtuutetun HP-huollon kautta.
- **Tarvikkeet ja lisävarusteet** Voit tilata tarvikkeita Yhdysvalloissa osoitteessa www.hp.com/go/ljsupplies. Jos haluat tilata tarvikkeita ja olet jossain muussa maassa, käytä sivustoa www.hp.com/ghp/buyonline.html. Lisätietoja lisävarusteiden tilaamisesta on osoitteessa www.hp.com/support/LJP3005.

Tilaaminen huollon tai tuotetuen kautta

Kun haluat tilata lisävarusteen tai osan, ota yhteys HP:n valtuuttamaan huolto- tai tukipisteeseen. Lisätietoja on kohdassa [HP:n asiakastuki](#).

Tilaaminen suoraan sulautetun Web-palvelimen kautta (verkossa olevat laitteet)

Seuraavien ohjeiden mukaan voit tilata tulostustarvikkeita suoraan sulautetun Web-palvelimen kautta. Tämä ominaisuus esitellään kohdassa [Sulautetun Web-palvelimen käyttäminen](#).

Tilaaminen sulautetun Web-palvelimen kautta

1. Kirjoita tietokoneessa toimivaan Web-selaimeen laitteen IP-osoite. Näyttöön tulee laitteen tilaikkuna.
2. Valitse ikkunan yläosasta **Asetus**-välilehti.
3. Kirjoita salasana, jos sitä pyydetään.
4. Kaksoinapsauta **Laitteen asetukset** -ikkunan vasemmalta puolelta Tilaa tarvikkeita -kohtaa. Tällöin avautuu sivusto, jossa voit ostaa tarvikkeita. Saat tietoja tarvikkeista ja niiden tuotenumeroista sekä laitteista.
5. Valitse niiden osien numerot, jotka haluat tilata, ja seuraa näytön ohjeita.

Tilaaminen suoraan HP-tulostimen huolto-ohjelmisto -ohjelmiston kautta (laitteet, jotka on suoraan kytketty tietokoneeseen)

Tilaa tarvikkeita ja lisävarusteita suoraan tietokoneesta HP-tulostimen huolto-ohjelmisto -ohjelmiston avulla. Valitse **Tarvikkeiden tilaaminen** ja sitten **Osta tarvikkeita Internetissä**.

Osanumerot

Seuraava lisävarusteluettelo on ollut voimassa tämän oppaan julkaisuaikana. Tilaustiedot ja lisävarusteiden saatavuus voivat muuttua laitteen käyttöiän aikana.

Paperinkäsittelyn lisävarusteet

Ongelma	Kuvaus	Osanumero
Valinnainen 500 arkin lokero ja syöttölaite (lokero 3)	Valinnainen lokero paperikapasiteetin lisäämiseksi. Paperikoot: Letter, A4, Legal, A5, B5 (JIS), Executive ja 8,5 x 13 tuumaa. Huomautus: Tämä lokero toimitetaan HP LaserJet P3005x -mallin mukana.	Q7817A

Tulostuskasetti

Ongelma	Kuvaus	Osanumero
HP LaserJet -tulostuskasetti	6 500 sivun kasetti	Q7551A
HP LaserJet -tulostuskasetti	13 000 sivun kasetti	Q7551X

Muisti

Ongelma	Kuvaus	Osanumero
144-nastainen 133 MHz:n DDR DIMM -muistimoduuli	32 Mt	Q7713A
	48 Mt	Q7714A
Lisää laitteen kykyä käsitellä suuria tai monimutkaisia tulostustöitä	64 Mt	Q7715A
	128 Mt	Q7718A
	256 Mt	Q7719A

Kaapelit ja liittymät

Ongelma	Kuvaus	Osanumero
Laajennetut I/O (EIO) -kortit	HP Jetdirect 620n Fast Ethernet (10/100Base-TX) -tulostuspalvelin	J7934A
HP JetDirect -tulostuspalvelimen EIO-verkkokortit:	HP Jetdirect 625n Gigabit Ethernet (10/100/1000T) -tulostuspalvelin	J7960A
	HP Jetdirect 635n IPv6/IPsec -tulostuspalvelin	J7961A
	langaton sisäinen HP Jetdirect 680n 802.11b -tulostuspalvelin	J6058A
	Langaton HP bt1300 Bluetooth -tulostinsovitin	J6072A
Rinnakkaiskaapelit	2 metrin IEEE 1284-B -kaapeli	C2950A
	3 metrin IEEE 1284-B -kaapeli	C2951A
USB-kaapeli	2 metrin A - B -kaapeli	C6518A

Tulostusmateriaali

Lisätietoja materiaalien toimituksista on osoitteessa <http://www.hp.com/go/ljsupplies>

Ongelma	Kuvaus	Osanumero
HP Soft Gloss laser -paperi	Letter (220 x 280 mm), 50 arkin pakkaus	Q4179A/Aasian ja Tyynenmeren maat/alueet
Käytetään HP LaserJet -laitteissa. Päälystetty paperi, joka soveltuu näyttäviin asiakirjoihin, joissa on kaavioita ja valokuvia (esim. erilaiset esitteet).	A4 (210 x 297 mm), 50 arkin pakkaus	Q4179B/Aasian ja Tyynenmeren maat/alueet sekä Eurooppa
Tiedot: 32 paino 120 g/m ² .		
HP LaserJet tough -paperi	Letter (8,5 x 11 tuumaa), 50 arkin laatikko	Q1298A/Pohjois-Amerikka
Käytetään HP LaserJet -laitteissa. Satiininkiiltävä paperi, joka on vedenkestävä eikä repeydy helposti, mutta soveltuu silti korkealaatuiseen tulostukseen. Se sopii kylttien, karttojen, ruokalistojen ja vastaavien tulostamiseen.	A4 (210 x 297 mm), 50 arkkiä laatikossa	Q1298B/Aasian ja Tyynenmeren maat/alueet sekä Eurooppa

Ongelma	Kuvaus	Osanumero
<p>HP Premium Choice LaserJet -paperi</p> <p>HP:n kirkkain LaserJet-paperi. Tälle erityisen tasaiselle ja kirkkaan valkoiselle paperille tulostettujen tulosteiden värit ovat loistavat ja musta veitsenterävää. Tämä paperi sopii erityisen hyvin esitysten, liiketoimintasuunnitelmien, ulkoisen kirjeenvaihdon ja muiden tärkeiden asiakirjojen tulostamiseen.</p> <p>Tiedot: 98 kirkas, 75 g/m².</p>	Letter (8,5 x 11 tuumaa), 500 arkin riisi, 10 riisin laatikko	HPU1132/Pohjois-Amerikka
	Letter (8,5 x 11 tuumaa), 250 arkin riisi, 6 arkin laatikko	HPU1732/Pohjois-Amerikka
	A4 (210 x 297 mm), 5 riisin laatikko	Q2397A/Aasian ja Tyynenmeren maat/alueet
	A4 (210 x 297 mm), 250 arkin riisi, 5 riisin laatikko	CHP412/Eurooppa
	A4 (210 x 297 mm), 500 arkin riisi, 5 riisin laatikko	CHP410/Eurooppa
<p>HP LaserJet -paperi</p> <p>Käytetään HP LaserJet -laitteissa. Paperi soveltuu kirjelomakkeisiin, tärkeisiin muistioihin, lakiasiakirjoihin ja kirjeenvvaihtoon.</p> <p>Tiedot: 96 kirkas, 90 g/m².</p>	Letter (8,5 x 11 tuumaa), 500 arkin riisi, 10 riisin laatikko	HPJ1124/Pohjois-Amerikka
	Legal (8,5 x 14 tuumaa), 500 arkin riisi, 10 riisin laatikko	HPJ1424/Pohjois-Amerikka
	Letter (220 x 280 mm), 500 arkin riisi, 5 riisin laatikko	Q2398A/Aasian ja Tyynenmeren maat/alueet
	A4 (210 x 297 mm), 500 arkin riisi, 5 riisin laatikko	Q2400A/Aasian ja Tyynenmeren maat/alueet
	A4 (210 x 297 mm), 500 arkin riisi	CHP310/Eurooppa
<p>HP-tulostuspaperi</p> <p>Käytetään HP LaserJet- ja mustesuihkulaitteissa. Kehitetty erityisesti pienten toimistojen ja kotitoimistojen tarpeisiin. Se on paksumpaa ja kirkkaampaa kuin kopiopaperi.</p> <p>Tiedot: 92 kirkas, paino 82,5 g/m².</p>	Letter (8,5 x 11 tuumaa), 500 arkin riisi, 10 riisin laatikko	HPP1122/Pohjois-Amerikka ja Meksiko
	Letter (8,5 x 11 tuumaa), 500 arkin riisi, 3 riisin laatikko	HPP113R/Pohjois-Amerikka
	A4 (210 x 297 mm), 500 arkin riisi, 5 riisin laatikko	CHP210/Eurooppa
	A4 (210 x 297 mm), 300 arkin riisi, 5 riisin laatikko	CHP213/Eurooppa
<p>HP MultiPurpose -paperi</p> <p>Käytetään kaikissa toimistolaitteissa, kuten laser- ja mustesuihkulaitteissa, kopiokoneissa ja fakseissa. Paperi on tarkoitettu käytettäväksi erityisesti liikeyrityksissä, jotka haluavat käyttää yhdentyyppistä, kaikkiin tarpeisiin soveltuvaa paperia. Paperi on vaaleampaa ja sileämpää kuin muut toimistopaperit.</p> <p>Tiedot: 90 kirkas, 75 g/m².</p>	Letter (8,5 x 11 tuumaa), 500 arkin riisi, 10 riisin laatikko	HPM1120/Pohjois-Amerikka
	Letter (8,5 x 11 tuumaa), 500 arkin riisi, 5 riisin laatikko	HPM115R/Pohjois-Amerikka HP25011/Pohjois-Amerikka
	Letter (8,5 x 11 tuumaa), 250 arkin riisi, 12 arkin laatikko	HPM113H/Pohjois-Amerikka
	Letter (8,5 x 11 tuumaa), kolmireikäinen, 500 arkin riisi, 10 riisin laatikko	HPM1420/Pohjois-Amerikka
	Legal (8,5 x 14 tuumaa), 500 arkin riisi, 10 riisin laatikko	

Ongelma	Kuvaus	Osanumero
<p>HP-toimistopaperi</p> <p>Käytetään kaikissa toimistolaitteissa, kuten laser- ja mustesuihkulaitteissa, kopiokoneissa ja fakseissa. Paperi soveltuu suurten tulostusmäärien tulostamiseen.</p> <p>Tiedot: 84 kirkas, 75 g/m².</p>	Letter (8,5 x 11 tuumaa), 500 arkin riisi, 10 riisin laatikko	HPC8511/Pohjois-Amerikka ja Meksiko
	Letter (8,5 x 11 tuumaa), kolmireikäinen, 500 arkin riisi, 10 riisin laatikko	HPC3HP/Pohjois-Amerikka
	Legal (8,5 x 14 tuumaa), 500 arkin riisi, 10 riisin laatikko	HPC8514/Pohjois-Amerikka
	Letter (8,5 x 11 tuumaa), pikapakkaus, 2 500 arkkiä laatikossa	HP2500S/Pohjois-Amerikka ja Meksiko
	Letter (8,5 x 11 tuumaa), pikapakkaus, kolmireikäinen, 2 500 arkkiä laatikossa	HP2500P/Pohjois-Amerikka
	Letter (220 x 280 mm), 500 arkin riisi, 5 riisin laatikko	Q2408A/Aasian ja Tyynenmeren maat/alueet
	A4 (210 x 297 mm), 500 arkin riisi, 5 riisin laatikko	Q2407A/Aasian ja Tyynenmeren maat/alueet
	A4 (210 x 297 mm), 500 arkin riisi, 5 riisin laatikko	CHP110/Eurooppa
<p>HP:n toimistouusiopaperi</p> <p>Käytetään kaikissa toimistolaitteissa, kuten laser- ja mustesuihkulaitteissa, kopiokoneissa ja fakseissa. Paperi soveltuu suurten tulostusmäärien tulostamiseen.</p> <p>Paperi täyttää USA:n asetuksen nro 13101 asettamat ympäristöystävällisten tuotteiden vaatimukset.</p> <p>Tiedot: 84 kirkas, 20 lb, 30 prosenttia materiaalista kierrätettyä.</p>	Letter (8,5 x 11 tuumaa), 500 arkin riisi, 10 riisin laatikko	HPJ1120/Pohjois-Amerikka
	Letter (8,5 x 11 tuumaa), kolmireikäinen, 500 arkin riisi, 10 riisin laatikko	HPE113H/Pohjois-Amerikka
	Legal (8,5 x 14 tuumaa), 500 arkin riisi, 10 riisin laatikko	HPE1420/Pohjois-Amerikka
<p>HP LaserJet -kalvot</p> <p>Käytetään vain HP LaserJet -mustavalkolaitteissa. Teksti ja kuvat toistuvat selkeinä ja terävinä, kun käytät kalvoja, jotka ainoina on suunniteltu ja testattu HP LaserJet -mustavalkolaitteita varten.</p> <p>Tiedot: paksuus 4,3 mm.</p>	Letter (8,5 x 11 tuumaa), 50 arkin laatikko	92296T/Pohjois-Amerikka, Aasian ja Tyynenmeren maat/alueet ja Eurooppa
	A4 (210 x 297 mm), 50 arkkiä laatikossa	922296U/Aasian ja Tyynenmeren maat/alueet sekä Eurooppa

B Huolto ja tuki

Hewlett-Packardin rajoitettu takuu

HP-TUOTE

HP LaserJet P3005-, P3005d-, P3005n-, P3005dn- ja P3005x-tulostimet

RAJOITETUN TAKUUN KESTOAIKA

Yhden vuoden rajoitettu takuu

HP takaa tuotteen lopulliselle käyttäjälle, että HP:n laitteet, lisävarusteet ja tarvikkeet ovat virheettömiä materiaalin ja työtavan osalta ostopäivän jälkeen, edellä määritettynä ajanjaksona. Jos HP saa ilmoituksen tällaisista virheistä takuuaikana, HP sitoutuu oman harkintansa mukaan joko korjaamaan tai vaihtamaan vialliseksi osoittautuneet tuotteet. Vaihtotuotteet voivat olla uusia tai toiminnaltaan uutta vastaavia.

HP takaa, että ostopäivän jälkeisenä, edellä määritettynä ajanjaksona, HP:n ohjelmisto ei materiaalin ja työtavan virheiden vuoksi jätä suorittamatta ohjelmakäskyjä, edellyttäen että se asennetaan ja sitä käytetään oikein. Jos HP saa ilmoituksen tällaisista virheistä takuuaikana, HP sitoutuu vaihtamaan ohjelmiston, joka ei kyseisten vikojen vuoksi suorita ohjelmakäskyjä.

HP ei takaa, että HP:n tuotteet toimivat keskeytyksittä ja ongelmitta. Jos HP ei pysty korjaamaan tai vaihtamaan tuotetta kohtuullisen ajan kuluessa takuussa määritetyllä tavalla, asiakkaalla on oikeus saada hyvitys ostohinnasta, mikäli tuote palautetaan pikaisesti.

HP-tuotteet voivat sisältää kunnostettuja osia, joiden toiminta vastaa uusia osia, tai osia, joita on käytetty satunnaisesti.

Takuu ei koske vikoja, joiden syynä on jokin seuraavista: (a) virheellinen tai riittämätön huolto tai kalibrointi, (b) ohjelmisto, liittymät, osat tai tarvikkeet, joita HP ei ole toimittanut, (c) valtuuttamattomat muutokset tai väärinkäyttö, (d) tuotteen käyttö ympäristömääritysten vastaisesti, (e) virheellinen käyttöympäristön valmistelu tai ylläpito.

PAIKALLISTEN LAKIEN SALLIMISSA RAJOISSA EDELLÄ MAINITUT TAKUUT OVAT AINOAT, EIKÄ MUITA TAKUITA TAI EHTOJA MYÖNNETÄ. HP KIISTÄÄ ERITYISESTI KAIKKI OLETETUT TAKUUT JA TUOTTEEN MYYNTIKELPOISUUTTA TAI TIETTYYN TARKOITUKSEEN SOVELTUVUUTTA KOSKEVAT EHDOT. Jotkin maat/alueet, osavaltiot tai provinssit eivät salli oletetun takuun kestoajan rajoitusta, joten edellä mainittu rajoitus ei ehkä päde. Tämä takuu takaa tietyt lailliset oikeudet ja asiakkaalla saattaa olla muita oikeuksia, jotka vaihtelevat eri maiden/alueiden, valtioiden ja provinssien välillä. HP:n rajoitettu takuu on voimassa kaikilla niillä alueilla ja kaikissa niissä maissa tai paikoissa, joissa HP tarjoaa asiakastukea tälle tuotteelle ja joissa HP on markkinoinut tätä tuotetta. Takuupalvelun kattavuus voi vaihdella alueittain. HP ei muuta tuotteen muotoa tai toimintaa, jotta tuote toimisi sellaisessa maassa tai sellaisella alueella, jossa sen ei ole tarkoitettu toimivan lainsäädännöllisistä tai muista juridisista syistä.

TÄMÄN TAKUUTODISTUKSEN SISÄLTÄMÄT KORVAUSVAATIMUKSET OVAT AINOAT JA YKSINOMAISET KORVAUSVAATIMUKSET, JOTKA KULUTTAJALLA ON TÄMÄN TUOTTEEN OSALTA. EDELLÄ MAINITTUA LUKUUN OTTAMATTA HP TAI SEN TOIMITTAJAT EIVÄT OLE VASTUUSSA MISSÄÄN TAPAUKSESSA TIETOJEN MENETYKSESTÄ TAI VÄLITTÖMISTÄ, ERITYISISTÄ, SATUNNAISISTA,

SEURANNAISVAHINGOISTA (MUKAAN LUKIEN MENETETYT LIIKEVOITOT) TAI MUISTA VAHINGOISTA, JOTKA PERUSTUVAT SOPIMUKSEEN, SOPIMUSRIKKOMUKSEEN TAI JOHONKIN MUUHUN JURIDISEEN TEKIJÄÄN. Jotkin maat/alueet, osavaltiot tai provinssit eivät salli satunnaisten tai seurannaisvahinkojen poissulkua tai rajoitusta, joten yllä mainittu rajoitus tai poissulku ei ehkä päde.

TÄMÄN TAKUUN EHDOT EIVÄT, PAITSI LAIN SALLIMISSA RAJOISSA, SULJE POIS, RAJOITA TAI MUUTA VAAN AINOASTAAN TÄYDENTÄVÄT TÄMÄN TUOTTEEN MYYNNISTÄ KULUTTAJALE AIHEUTUVIA LAKISÄÄTEISIÄ OIKEUKSIA.

Tulostuskasetin rajoitettu takuu

Tämän HP-tuotteen taataan olevan virheetön materiaalin ja valmistuksen osalta.

Tämä takuu ei kata tuotteita, jotka on (a) täytetty uudelleen, kunnostettu tai valmistettu uudelleen tai joita on käsitelty jotenkin väärin, eikä sellaisia tuotteita, joiden (b) ongelmat aiheutuvat väärinkäytöstä, väärästä säilytystavasta tai laitteen käytöstä julkaistujen ympäristövaatimusten vastaisesti eikä (c) tuotteiden normaalia kulumista.

Jos haluat takuupalvelua, palauta tuote (ja ongelman kirjallinen kuvaus ja tulostenäytteet) tuotteen ostopaikkaan tai ota yhteyttä HP:n asiakastukeen. Valintansa mukaan HP joko korvaa viallisiksi osoittautuneet tuotteet tai palauttaa niiden ostohinnan.

YLLÄ MAINITTU TAKUU ON TUOTTEEN AINOA TAKUU. HP EI MYÖNNÄ TUOTTEELLE MUUTA KIRJALLISTA TAI SUULLISTA TAKUUTA. HP KIELTÄÄ ERIKSEEN TUOTTEEN KAUPATTAVUUTTA, TYYDYTTÄVÄÄ LAATUA JA TIETTYYN KÄYTTÖTARKOITUKSEEN SOPIVUUTTA KOSKEVAT TAKUUT, VÄLILLISET TAKUUT MUKAAN LUKIEN, ELLEI PAIKALLISESTA LAINSÄÄDÄNNÖSTÄ MUUTA JOHDU.

HP TAI SEN TAVARANTOIMITTAJAT EIVÄT OLE VASTUUSSA MISSÄÄN TAPAUKSESSA VÄLITTÖMISTÄ, ERITYISISTÄ, SATUNNAISISTA, SEURAUKSELLISISTA (MUKAAN LUKIEN MENETETYT LIIKEVOITOT JA TIETOJEN MENETYS) TAI MUISTA VAHINGOISTA, JOTKA PERUSTUVAT SOPIMUKSEEN, RIKKOMUKSEEN TAI MUUHUN SEIKKAAN, ELLEI PAIKALLINEN LAINSÄÄDÄNTÖ MUUTA EDELLYTÄ.

TÄMÄN TAKUUN EHDOT EIVÄT, PAITSI LAIN SALLIMISSA RAJOISSA, SULJE POIS, RAJOITA TAI MUUTA VAAN AINOASTAAN TÄYDENTÄVÄT TÄMÄN TUOTTEEN MYYNNISTÄ KULUTTAJALE AIHEUTUVIA LAKISÄÄTEISIÄ OIKEUKSIA.

HP:n asiakastuki

Online-palvelut

Saat HP:n laiteohjelmistojen uusimmat versiot, tuotetiedot ja tukitiedot ympäri vuorokauden Web-sivustosta osoitteessa www.hp.com/support/LJP3005.

Osoitteessa www.hp.com/support/net_printing on tietoja ulkoisesta HP Jetdirect -tulostuspalvelimesta.

HP Instant Support Professional Edition (ISPE) on Web-pohjainen ohjelmistopaketti, joka sisältää tietokoneen ja tulostustuotteiden vianmääritystyökaluja. Siirry osoitteeseen instantsupport.hp.com.

Puhelintuki

Takuaaikana HP:n puhelintuki on ilmaista. Katso maasi/alueesi puhelinnumero laitteen mukana toimitetusta tiedotteesta tai osoitteesta www.hp.com/support/. Tarvitset seuraavat tiedot, kun soitat HP:lle: tuotteen nimi ja sarjanumero, ostopäivämäärä ja ongelman kuvaus.

Ohjelmistot, ohjaimet ja sähköiset tiedot

www.hp.com/go/LJP3005_software

Ohjainten Web-sivut ovat englanninkieliset, mutta itse tulostinohjaimia voit ladata erikielisinä.

HP:n suorat varuste- ja tarviketilaukset

- Yhdysvallat: www.hp.com/sbso/product/supplies.
- Kanada: www.hp.ca/catalog/supplies
- Eurooppa: www.hp.com/supplies
- Tyynenmeren Aasia: www.hp.com/paper/

Voit ostaa alkuperäisiä HP:n osia tai tarvikkeita HP Parts Store -sivustosta osoitteessa www.hp.com/buy/parts (vain Yhdysvallat ja Kanada) tai soittamalla numeroon 1-800-538-8787 (Yhdysvallat) tai 1-800-387-3154 (Kanada).

HP-huoltotiedot

Saat tietoja HP:n valtuutetuista myyjistä numerosta 1-800-243-9816 (USA) tai 1-800-387-3867 (Kanada).

Muulla kuin Yhdysvalloissa ja Kanadassa voit soittaa maasi/alueesi asiakastukinumeroon. Katso numero laitteen mukana toimitetusta tiedotteesta.

HP:n huoltosopimukset

Siirry HP:n SupportPack- ja Carepaq™ Services -sivustoon osoitteeseen www.hpexpress-services.com/10467a.

Laajennetun palvelun puhelinnumero on 1-800-446-0522.

HP-tulostimen huolto-ohjelmisto

Voit tarkistaa laitteen tilan ja asetukset sekä tarkastella vianmäärittystietoja ja käytönaikaisia ohjeita HP-tulostimen huolto-ohjelmisto -ohjelman avulla. HP-tulostimen huolto-ohjelmisto on käytettävissä vain, jos ohjelmisto on asennettu kokonaisuudessaan. Lisätietoja on kohdassa [Sulautetun Web-palvelimen käyttäminen](#).

HP:n tuki ja tiedot Macintosh-tietokoneita varten

Mac OS X -käyttöjärjestelmän tukitiedot ja HP:n ohjainpäivitysten tilauspalvelu sijaitsevat osoitteessa www.hp.com/go/macosex.

Osoitteessa www.hp.com/go/mac-connect on tietoja tuotteista, jotka on tarkoitettu erityisesti Macintosh-käyttöjärjestelmään.

HP-huoltosopimukset

HP tarjoaa useita erityyppisiä huoltosopimuksia, jotka vastaavat erilaisia tukitarpeita. Huoltosopimukset eivät kuulu normaalin takuun piiriin. Tukipalvelut vaihtelevat alueittain. Tiedustele paikalliselta HP:n myyntiliikkeeltä itsellesi sopivia palveluja.

Asiakkaan luona tapahtuva huolto

Jotta voisit valita itsellesi parhaiten sopivan tukitason, HP tarjoaa kenttähuoltosopimuksia, joissa käytetään eri vasteaikoja.

Seuraavan päivän huolto asiakkaan luona

Tämä sopimus tarjoaa huollon pyynnön jälkeisenä päivänä. Useimmissa huoltosopimuksissa voidaan laajentaa huoltoaikoja ja matkoja HP:n huoltovyöhykkeiden ulkopuolelle (lisämaksua vastaan).

Viikoittainen (volyymi)asiakkaan luona tapahtuva huolto

Tämä sopimus tarjoaa ajoitetun viikoittaisen asiakkaan luona tapahtuvan käynnin yrityksissä, joissa on useita HP-tuotteita. Tämä sopimus on tarkoitettu niitä toimipaikkoja varten, joissa on vähintään 25 työasemalaitetta, mukaan lukien laitteet, piirit, tietokoneet ja levyasemat.

Laitteen pakkaaminen uudelleen

Jos HP:n asiakaspalvelu pyytää toimittamaan laitteen HP:lle korjattavaksi, pakkaa laite lähetystä varten alla olevien ohjeiden mukaan.



VARO Puutteellisesta pakkauksesta johtuvat kuljetusvauriot ovat asiakkaan vastuulla.

Laitteen pakkaaminen uudelleen

1. Irrota ja säilytä kaikki itse hankkimasi ja asentamasi DIMM-moduulit. Älä poista laitteen mukana toimitettua DIMM-moduulia.



VARO Staattinen sähkö voi vahingoittaa DIMM-moduuleja. Kun käsittelet DIMM-moduuleja, käytä joko antistaattista ranneketta tai kosketa usein moduulin antistaattista pakkausta ja sen jälkeen jotain laitteen metallipintaa. DIMM-moduulien poisto-ohjeet ovat kohdassa [Muistin asentaminen](#).

2. Poista värikasetti ja pane se talteen.



VARO Tulostuskasetit on *ehdottomasti* poistettava ennen laitteen lähettämistä. Laitteeseen kuljetuksen ajaksi jäänyt tulostuskasetti vuotaa ja tahrii laitteen moottorin sekä muut osat väriaineella.

Älä koske tulostuskasetin telaan, jotta se ei vahingoitu. Säilytä tulostuskasetti alkuperäisessä pakkauksessaan tai muulla tavoin valolta suojattuna, jotta se ei vahingoitu.

3. Poista virtajohto, liitäntäkaapeli ja lisävarusteet ja pane ne talteen.

4. Liitä mukaan tarvittaessa tulostenäytteitä ja 50–100 arkkia paperia tai muuta tulostusmateriaalia, jonka tulostamisessa on vaikeuksia.
5. Ota Yhdysvalloissa yhteys HP:n asiakaspalveluun ja pyydä uutta pakkausmateriaalia. Käytä muissa maissa alkuperäistä pakkausmateriaalia, jos se on mahdollista. Hewlett-Packard suosittelee, että laitteeseen otetaan vakuutus kuljetuksen ajaksi.

Laajennettu takuu

HP:n tuki kattaa sekä HP-laitteistotuotteen että kaikki HP:n sisäiset komponentit. Laitteiston huoltotakuu kestää 1 – 3 vuotta ja alkaa HP-tuotteen ostopäivästä. Asiakkaan on tilattava HP-tuki määritetyn takuuajan kuluessa. Jos haluat lisätietoja, ota yhteyttä HP:n asiakas- ja tukipalveluun.

C Teknisiä tietoja

- [Laitteen mitat](#)
- [Sähkölaitetiedot](#)
- [Äänitasotiedot](#)
- [Käyttöympäristö](#)

Laitteen mitat

Taulukko C-1 laitteen mitat

laitteen malli	Korkeus	Syvyys	Leveys	Paino ¹
HP LaserJet P3005, P3005d, P3005n ja P3005dn	275 mm (10,8 tuumaa)	535 mm (21 tuumaa)	490 mm (19,3 tuumaa)	20,2 kg
HP LaserJet P3005x	404 mm (15,9 tuumaa)	535 mm (21 tuumaa)	490 mm (19,3 tuumaa)	5200tn: 30,2 kg 5200dtn: 33,1 kg
Valinnainen 500 arkin syöttölaite	130 mm (5,1 tuumaa)	535 mm (21 tuumaa)	490 mm (19,3 tuumaa)	9 kg

¹ Ilman tulostuskasettia

Taulukko C-2 Laitteen mitat, kun kaikki luukut ja lokerot on avattu kokonaan

laitteen malli	Korkeus	Syvyys	Leveys
HP LaserJet P3005, P3005d, P3005n ja P3005dn	275 mm (10,8 tuumaa)	980 mm (38,6 tuumaa)	490 mm (19,3 tuumaa)
HP LaserJet P3005x	404 mm (15,9 tuumaa)	1090 mm (42,9 tuumaa)	490 mm (19,3 tuumaa)

Sähkölaitetiedot



VAARA! Virtavaatimukset ovat sen maan tai alueen mukaisia, jossa laite on myyty. Älä muunna käyttöjännitteitä. Tämä voi vahingoittaa laitetta ja mitätöidä tuotetakuun.

Taulukko C-3 Virtavaatimukset

Tekniset tiedot	110 voltin mallit	220 voltin mallit
Tehovaatimukset	110–127 voltia ($\pm 10\%$) 50/60 Hz (± 2 Hz)	220–240 voltia ($\pm 10\%$) 50/60 Hz (± 2 Hz)
Nimellisvirta	7,0 ampeeria	4,0 ampeeria

Taulukko C-4 Virrankulutus (keskimääräinen, W)

Laitteen malli	Tulostaminen	Valmis	Lepotila	Ei valoa
HP LaserJet P3005	600 W	9 W	8.5 W	0.2 W
HP LaserJet P3005d	600 W	9 W	8.5 W	0.2 W
HP LaserJet P3005n	600 W	9 W	8.5 W	0.2 W
HP LaserJet P3005dn	600 W	9 W	8,5 W	0.2 W
HP LaserJet P3005x	600 W	9 W	8.5 W	0.2 W

¹ Arvot vaihtelevat. Lisätietoja on kohdassa www.hp.com/support/LJP3005

² Tehoarvot ovat korkeimmat mitatut arvot kaikilla vakiokäyttöjännitteillä.

³ Valmiustilasta lepotilaan siirtymisen oletusaika = 30 minuuttia.

⁴ Lämpöhäviö valmiustilassa = 35 BTU/tunti.

⁵ Lepotilasta tulostuksen alkuun kuluva aika = alle 8,5 sekuntia.

⁶ Tulostusnopeus on 35 sivua minuutissa

Äänitasotiedot

Taulukko C-5 Äänen teho- ja painetaso

Äänitehotaso	ISO 9296 -standardin mukaisesti
Tulostaminen	L_{wAd} = 6,5 Bels (A) [65 dB(A)]
Valmis	Käytännössä äänetön
Äänenpainetaso	ISO 9296 -standardin mukaisesti
Tulostaminen	L_{pAm} = 51 dB (A)
Valmis	Käytännössä äänetön

¹ Arvot vaihtelevat. Lisätietoja on kohdassa www.hp.com/support/LJP3005

² Testattu kokoonpano: peruslaite, yksipuolinen tulostaminen A4-kokoiselle paperille.

³ Tulostusnopeus on 35 sivua minuutissa

Käyttöympäristö

Taulukko C-6 Välttämättömät olosuhteet

Ympäristöolosuhteet	Tulostus	Varastointi/valmiustila
Lämpötila (laite ja tulostuskasetti)	15–32,5 °C	-20–40 °C
Suhteellinen ilmankosteus	10–80 %	10–90 %

D Säädöksiä koskevat tiedot

Tässä osassa ovat seuraavat säädöksiä koskevat tiedot:

- [FCC:n säännökset](#)
- [Ympäristöystävällinen tuote -ohjelma](#)
- [Vaatimustenmukaisuusvakuutus](#)
- [Turvallisuustiedotteet](#)

FCC:n säännökset

Tämä laite on testattu ja sen on todettu noudattavan FCC:n sääntöjen 15. osan mukaisia B-luokan digitaalilaitteen raja-arvoja. Nämä rajat on suunniteltu antamaan kohtuullinen suoja haitallista häiriötä vastaan asennettaessa laite asuinympäristöön. Tämä laite tuottaa, käyttää ja voi säteillä radiotaajuista energiaa. Jos laitetta ei asenneta ja käytetä ohjeiden mukaisesti, se voi häiritä radioliikennettä. Mikään ei kuitenkaan takaa, ettei tietyissä asennuksissa voisi aiheutua häiriötä. Jos tämä laite aiheuttaa häiriötä radio- tai televisiolähetysten vastaanottoon, mikä voidaan todeta kytkemällä ja katkaisemalla laitteen virta, käyttäjän kannattaa yrittää häiriöiden korjaamista seuraavassa esitetyillä tavoilla:

- Muuta vastaanottoantennin suuntaa tai paikkaa.
- Suurena laitteen ja vastaanottimen välistä etäisyyttä.
- Kytke laite eri virtapiiriin kuin vastaanotin.
- Kysy neuvoja myyjältä tai kokeneelta radio- tai televisioteknikolta.



Huomautus Ilman HP:n lupaa laitteeseen tehtyjen muutosten perusteella voidaan käyttäjältä evätä oikeus laitteen käyttöön.

FCC:n sääntöjen 15. osan mukaisten B-luokan digitaalilaitteen raja-arvojen noudattaminen edellyttää suojatun liitäntäkaapelin käyttöä.

Ympäristöystävällinen tuote -ohjelma

Ympäristönsuojelu

Hewlett-Packard Company on sitoutunut tuottamaan laatutuotteita ympäristöä suojaavien periaatteiden mukaan. Tämä tuote on suunniteltu minimoimaan ympäristölle haitalliset vaikutukset.

Otsonintuotanto

Tämä tuote ei tuota mitattavissa määrin otsonikaasua (O₃).

Tehonkulutus

Virrankulutus laskee merkittävästi valmius- ja virransäästötilassa, mikä säästää sekä luonnonvaroja että rahaa huonontamatta tuotteen tulostustehoa. Tämä tuote on kelpuutettu vapaaehtoiseen ENERGY STAR® -ohjelmaan (versio 3.0), jonka tarkoituksena on edistää energiaa säästävien toimistolaitteiden kehittämistä.



ENERGY STAR® ja ENERGY STAR -merkki ovat Yhdysvalloissa rekisteröityjä merkkejä. ENERGY STAR -yhteistyökumppanina Hewlett-Packard Company on määrittänyt, että tämä tuote noudattaa ENERGY STAR -säännösten mukaisia energiansäästöohjeita. Lisätietoja on osoitteessa www.energystar.gov.

Väriaineen kulutus

Economode-asetus käyttää huomattavasti normaalia vähemmän väriainetta, mikä voi pidentää värikasetin käyttöikää.

Paperinkulutus

Tämän tuotteen manuaalinen/valinnainen automaattinen kaksipuolinen tulostus (katso [Tulostaminen paperin molemmille puolille](#) (Windows) tai [Tulostaminen paperin molemmille puolille](#) (Mac)) ja monisivutulostus (useita sivuja tulostetaan samalle arkille) vähentävät paperinkulutusta ja säästävät luonnonvaroja.

Muovit

Yli 25 gramman painoisissa muoviosissa on kansainvälisten standardien mukaiset tunnistemerkit, joiden avulla muoviosat voidaan tunnistaa ja irrottaa kierrätystä varten, kun tulostin poistetaan käytöstä.

HP LaserJet -tulostustarvikkeet

Tyhjien HP LaserJet -tulostuskasettien kierrättäminen on helppoa ilmaisen HP Planet Partners -kierrätysohjelman kautta. HP on sitoutunut tuottamaan laadukkaita tuotteita ja palveluja, jotka eivät kuormita ympäristöä. Tämä pätee niin tuotteiden suunnitteluun ja valmistukseen kuin jakeluun, käyttöön ja kierrätykseenkin. Takaamme, että palautetut HP LaserJet -tulostuskasetit kierrätetään

asianmukaisesti. Otamme niistä talteen arvokkaat muovi- ja metalliosat uusia tuotteita varten ja samalla vähennämme kaatopaikoille päätyvän jätteen määrää merkittävästi. Koska kasettia käytetään myöhemmin uusissa tuotteissa, sitä ei palauteta sinulle. Tyhjät HP LaserJet -tulostuskasetit kierrätetään vastuullisesti, kun osallistut HP Planet Partners -ohjelmaan. Kiitos, että toimit ympäristönsuojelun hyväksi!

Useissa maissa / useilla alueilla tämän tuotteen tulostustarvikkeet (esimerkiksi värikasetit) voidaan palauttaa HP:lle HP:n tulostustarvikkeiden palautus- ja kierrätysohjelman mukaisesti. Tämä helppo ja ilmainen kierrätyspalvelu on käytettävissä yli 30 maassa/alueella. Monikieliset ohjelmatiedot ja palautusohjeet ovat jokaisessa uudessa HP LaserJet värikasetti- ja tarvikepakauksessa.

Tietoja HP:n tulostustarvikkeiden palautus- ja kierrätysohjelmasta

HP:llä on ollut vuodesta 1992 lähtien HP LaserJet -tarvikkeille ilmainen palautus- ja kierrätysohjelma. Vuonna 2004 LaserJet -tarvikkeiden HP Planet Partners -ohjelma oli käytettävissä 85 prosentissa HP LaserJet -tarvikkeiden markkinointialueista. Useimpien HP LaserJet -tulostuskasettilaatikoiden mukana toimitetaan valmiit osoitetarrat, joiden postimaksu on maksettu. Tarroja ja laatikoita voi tilata myös Web-osoitteesta www.hp.com/recycle.

Käytä tarroja ainoastaan tyhjien, aitojen HP LaserJet -tulostuskasettien palauttamiseen. Älä käytä tarroja uudelleen täytettyjen tai valmistettujen tai muiden kuin HP:n kasettien palauttamiseen tai takuupalautuksiin. Vahingossa HP Planet Partners -ohjelmaan lähetettyjä tulostustarvikkeita tai muita esineitä ei voida palauttaa.

Yli 10 miljoonaa HP LaserJet -värikasettia kierrätettiin maailmassa vuonna 2004 HP Planet Partners -tarvikkeikierrätysohjelman kautta. Tämä ennätysmäärä merkitsee sitä, että 12 miljoonaa kiloa väriainekasetteja jäi pois kaatopaikoilta. Maailmanlaajuisesti HP kierrätti vuonna 2004 keskimäärin 59 % värikasettien painosta. Suurin osa kierrätettävästä materiaalista on muovia ja metalleja. Muovista ja metallista valmistetaan uusia tuotteita, kuten HP:n tuotteita, muovilokeroita ja keloja. Jäljelle jäävä materiaali hävitetään ympäristöystävällisellä tavalla.

- **Palautukset Yhdysvalloissa.** HP suosittelee useiden tulostuskasettien ja tarvikkeiden palauttamista ympäristöystävällisesti samassa pakauksessa. Sido vähintään kaksi kasettia yhteen ja lähetä ne käyttämällä pakauksen mukana toimitettua valmiiksi maksettua ja täytettyä UPS-tarraa. Saat lisätietoja käymällä HP:n Web-sivustossa osoitteesta www.hp.com/recycle.
- **Palautukset muualla kuin Yhdysvalloissa.** Yhdysvaltojen ulkopuolella asuvat asiakkaat saavat lisätietoja HP:n tarvikkeiden palautus- ja kierrätysohjelmasta osoitteesta www.hp.com/recycle.

Tulostusmateriaali

Tässä tuotteessa voidaan käyttää uusiopaperia, jos paperi täyttää vaatimukset, jotka on annettu *HP LaserJet Printer Family Print Media Guidessa* (HP LaserJet -tulostinperheen tulostusmateriaalioppaassa). Tässä tulostimessa voi käyttää EN12281:2002:n mukaista uusiopaperia.

Rajoitukset

Tähän HP-tuotteeseen ei ole lisätty elohopeaa.

Tässä HP-tuotteessa on paristo, joka voi vaatia erikoiskäsittelyä, kun tuote poistetaan käytöstä. Hewlett-Packardin tähän tuotteeseen toimittamat paristot:

HP LaserJet P3005 -laite	
Tyyppi	Litiumparisto BR1632

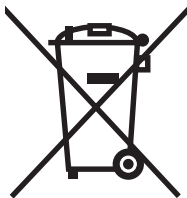
HP LaserJet P3005 -laite	
Paino	1,5 g
Sijainti	Pääpiirilevy
Käyttäjän irrotettavissa	Ei



廢電池請回收

Lisätietoja kierrätyksestä on osoitteessa www.hp.com/recycle. Lisäksi voit ottaa yhteyttä paikallisviranomaisiin tai Electronics Industries Allianceen: www.eiae.org.

Käytöstä poistettujen laitteiden hävittäminen kotitalouksissa Euroopan unionin alueella



Tämä tuotteessa tai tuotteen pakkauksessa oleva merkki osoittaa, että tuotetta ei saa hävittää tavallisen kotitalousjätteen mukana. Käytöstä poistetut sähkö- ja elektroniikkalaitteet on toimitettava kunnan osoittamaan keräyspisteeseen. Käytöstä poistettujen laitteiden lajittelu ja kierrätys säästää luontoa ja edistää sekä ihmisten että ympäristön hyvinvointia. Kysy lisätietoja käytöstä poistettujen laitteiden vastaanottopisteistä kunnan jätehuollosta tai laitteen ostopaikasta.



Material Safety Data Sheet (MSDS) (Käyttöturvallisuustiedote)

Kemiallisia aineita sisältävien tarvikkeiden (esimerkiksi väriaineiden) Material Safety Data Sheets (MSDS) -käyttöturvallisuustiedotteet voi tilata HP:n Web-osoitteesta www.hp.com/go/msds tai www.hp.com/hpinfo/community/environment/productinfo/safety.

Lisätietoja

Lisätietoja näistä ympäristöä koskevista aiheista:

- Tämän ja muiden HP:n tuotteiden ympäristöystävällisyystiedote
- HP:n ympäristösitumus

- selvitys HP:n ympäristönhoitojärjestelmästä
- HP:n käyttöiän ylittäneiden tuotteiden palautus- ja kierrätysohjelma
- Material Safety Data Sheets (Käyttöturvallisuustiedotteet)

Käy sivustossa <http://www.hp.com/go/environment> tai <http://www.hp.com/hpinfo/community/environment/productinfo/safety>.

Vaatimustenmukaisuusvakuutus

Vaatimustenmukaisuusvakuutus

Ilmoitus säännösten noudattamisesta

ISO/IEC 17050-1- ja EN 17050-1 -standardien mukaan

Valmistajan nimi: Hewlett-Packard Company
Valmistajan osoite: 11311 Chinden Boulevard,
Boise, Idaho 83714-1021, USA

Ilmoittaa, että tuote

Tuotteen nimi: HP LaserJet P3005 -sarja
Mukaan lukien Valinnainen 500 arkin syöttölokero Q7817A

Säännösten mukainen mallinumero³⁾: BOISB-0406-02

Lisävarusteet: KAIKKI

Tulostuskasetit: Q7551A/Q7551X

Täyttävät seuraavat tuotevaatimukset:

Turvallisuus: IEC 60950-1:2001 / EN60950-1: 2001 +A11
IEC 60825-1:1993 +A1 +A2 / EN 60825-1:1994 +A1 +A2 (luokan 1 laser/LED-laite)
GB4943-2001

SÄHKÖMAGNEET- CISPR22:1993 +A1 +A2 / EN 55022:1994 +A1 +A2 - Luokka B¹⁾

TINEN SÄTEILY: EN 61000-3-2:2000
EN 61000-3-3:1995 +A1
EN 55024:1998 +A1 +A2
FCC Title 47 CFR, osa 15 luokka B²⁾ / ICES-003, painos 4
GB9254-1998, GB17625.1-2003

Täydentäviä tietoja:

Tämä tuote täyttää sähkömagneettista säteilyä koskevan direktiivin 89/336/EEC ja matalajännittdirektiivin 73/23/EEC, joten siinä on CE-merkintä.

- 1) Hewlett-Packard Personal Computer Systems on testannut tuotteen tyypillisessä kokoonpanossa.
- 2) Tämä laite täyttää FCC:n sääntöjen osan 15 vaatimukset. Laite täyttää seuraavat kaksi ehtoa: (1) Tämä laite ei saa aiheuttaa haitallisia häiriöitä ja (2) tämän laitteen on kestävä mahdolliset häiriöt, mukaan lukien häiriöt, jotka saattavat aiheuttaa virhetoimintoja.
- 3) Tälle laitteelle on määritetty säännösten mukainen mallinumero. Tätä numeroa ei tule sekoittaa tuotteen myyntinimeen tai tuotenumeroihin.

Boise, Idaho , USA

7. kesäkuuta 2006

Säännöksiä koskevien kyselyjen yhteystiedot:

Australian yhteystiedot: Product Regulations Manager, Hewlett-Packard Australia Ltd., 31-41 Joseph Street, Blackburn, Victoria 3130, Australia

Euroopan yhteystiedot: Paikallinen Hewlett-Packardin myynti- ja palvelupiste tai Hewlett-Packard GmbH, Department HQ-TRE / Standards Europe., Herrenberger Strasse 140, , D-71034, Böblingen, (FAKSI: +49-7031-14-3143)

USA:n yhteystiedot: Product Regulations Manager, Hewlett-Packard Company., PO Box 15, Mail Stop 160, Boise, ID 83707-0015, , (puhelin: 208-396-6000)

Turvallisuustiedotteet

Laserturvallisuus

Yhdysvaltalaisen Food and Drug Administrationin CDRH-keskus (Center for Devices and Radiological Health) on pannut täytäntöön säännöksiä 1. elokuuta 1976 jälkeen valmistetuille lasertuotteille. Niiden noudattaminen on pakollista Yhdysvalloissa markkinoitavissa tuotteissa. Laite on todettu luokan 1 lasertuotteeksi Yhdysvaltain vuoden 1968 säteilyturvalain mukaan. Koska säteily laitteen sisällä on täysin rajattu suojakoteloiden ja ulkokuorien sisälle, lasersäde ei voi päästä ulos missään normaalin käytön vaiheessa.



VAARA! Muiden kuin tässä käyttöoppaassa kuvattujen ohjainten, säätöjen tai toimenpiteiden käyttäminen voi johtaa altistumiseen vaaralliselle säteilylle.

Kanadan DOC-säädökset

Complies with Canadian EMC Class B requirements.

« Conforme à la classe B des normes canadiennes de compatibilité électromagnétiques. « CEM ». »

VCCI-ilmoitus (Japani)

この装置は、情報処理装置等電波障害自主規制協議会（VCCI）の基準に基づくクラスB情報技術装置です。この装置は、家庭環境で使用することを目的としていますが、この装置がラジオやテレビジョン受信機に近接して使用されると、受信障害を引き起こすことがあります。

取扱説明書に従って正しい取り扱いをして下さい。

Virtajohtoa koskeva ilmoitus (Japani)

製品には、同梱された電源コードをお使い下さい。
同梱された電源コードは、他の製品では使用出来ません。

EMI-ilmoitus (Korea)

B급 기기 (가정용 정보통신기기)

이 기기는 가정용으로 전자파적합등록을 한 기기로서
주거지역에서는 물론 모든지역에서 사용할 수 있습니다.

Laser-ilmoitus Suomea varten

Luokan 1 laserlaite

Klass 1 Laser Apparat

HP LaserJet P3005, P3005d, P3005n, P3005dn, P3005x, laserkirjoitin on käyttäjän kannalta turvallinen luokan 1 laserlaite. Normaalisissa käytössä kirjoittimen suojakotelointi estää lasersäteiden pääsyn laitteen ulkopuolelle. Laitteen turvallisuusluokka on määritetty standardin EN 60825-1 (1994) mukaisesti.

VAROITUS !

Laitteen käyttäminen muulla kuin käyttöohjeessa mainitulla tavalla saattaa altistaa käyttäjän turvallisuusluokan 1 ylittävälle näkymättömälle lasersäteilylle.

WARNING !

Om apparaten används på annat sätt än i bruksanvisning specificerats, kan användaren utsättas för osynlig laserstrålning, som överskrider gränsen för laserklass 1.

HUOLTO

HP LaserJet P3005, P3005d, P3005n, P3005dn, P3005x - kirjoittimen sisällä ei ole käyttäjän huollettavissa olevia kohteita. Laitteen saa avata ja huoltaa ainoastaan sen huoltamiseen koulutettu henkilö. Tällaiseksi huoltotoimenpiteeksi ei katsota väriainekasetin vaihtamista, paperiradan puhdistusta tai muita käyttäjän käsikirjassa lueteltuja, käyttäjän tehtäväksi tarkoitettuja ylläpitotoimia, jotka voidaan suorittaa ilman erikoistyökaluja.

VARO !

Mikäli kirjoittimen suojakotelo avataan, olet alttiina näkymättömälle lasersäteilylle laitteen ollessa toiminnassa. Älä katso säteeseen.

WARNING !

Om laserprinterns skyddshölje öppnas då apparaten är i funktion, utsättas användaren för osynlig laserstrålning. Betrakta ej strålen. Tiedot laitteessa käytettävän laserdiodin säteilyominaisuuksista: Aallonpituus 775-795 nm Teho 5 m W Luokan 3B laser.

E Muisti- ja tulostuspalvelinkorttien käyttäminen

Tässä osassa kuvataan laitteen muistiominaisuudet ja muistin lisääminen.

- [Yleistä](#)
- [Muistin asentaminen](#)
- [DIMM-muistimoduulin asennuksen tarkistaminen](#)
- [Resurssien tallentaminen \(pysyvät resurssit\)](#)
- [Muistin ottaminen käyttöön Windowsissa](#)
- [HP Jetdirect -tulostuspalvelinkorttien käyttäminen](#)

Yleistä

Laitteen muistin päivittämistä varten on yksi DIMM (Dual Inline Memory Module) -paikka, johon voi asettaa jonkin seuraavista:

- Laitteen muistia voi lisätä 32, 48, 64, 128 ja 256 Mt:n DIMM-moduulilla.
- Muut DIMM-pohjaiset laitekielet ja lisävarusteet.

Tilaustietoja on kohdassa [Osien, lisävarusteiden ja tarvikkeiden tilaaminen](#).



Huomautus SIMM (Single inline memory module) -moduulit, joita käytettiin aiemmissa HP LaserJet -laitteissa, eivät sovi tähän laitteeseen.

Laitteessa on myös yksi EIO-paikka, jonka avulla voidaan parantaa tulostimen verkko-ominaisuuksia. EIO-paikkaa käyttämällä laite voidaan päivittää lisäverkkoyhteydellä, kuten langattomalla tulostuspalvelimella, verkkokortilla tai liitäntäkortilla sarjaliitintä tai AppleTalkia varten.



Huomautus Joissakin HP LaserJet P3005 -sarjan laitteissa on verkkolaite esiasennettuna. EIO-paikan avulla laitteeseen voidaan lisätä verkko-ominaisuuksia jo sisäänrakennettujen verkko-ominaisuuksien lisäksi.

Voit tarkistaa tulostimen muistin määrän ja EIO-paikkojen laitteet tulostamalla asetussivun. Lisätietoja on kohdassa [Tietosivujen käyttäminen](#).

Muistin asentaminen

Laitteen muistia kannattaa lisätä, jos tulostat usein monimutkaista grafiikkaa tai PostScript (PS) -asiakirjoja tai käytät monia ladattavia fontteja. Lisämuisti helpottaa myös työntallennustoimintojen, kuten pikakopioinnin, käyttöä.

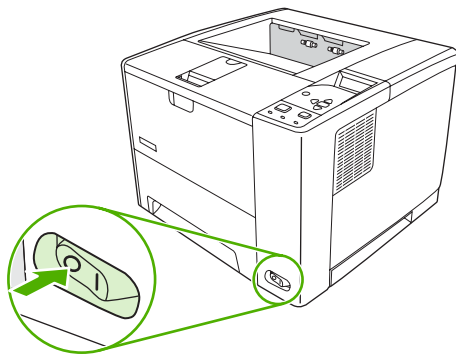
Muistin asentaminen laitteeseen

VARO Staattinen sähkö voi vahingoittaa DIMM-moduuleja. Kun käsittelet DIMM-moduuleja, käytä joko antistaattista ranneketta tai kosketa usein moduulin antistaattista pakkausta ja sen jälkeen jotain laitteen metallipintaa.

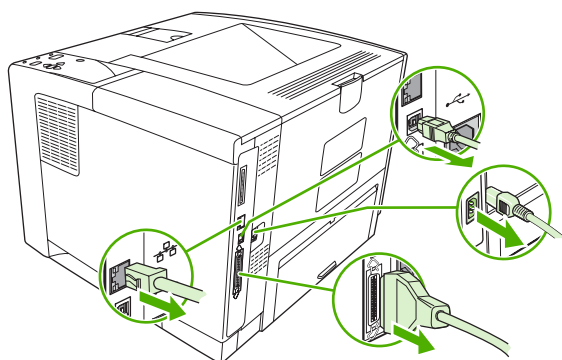
HP LaserJet P3005 -laitteissa on yksi DIMM-paikka. DIMM-moduuli voidaan korvata DIMM-moduulilla, jossa on enemmän muistia.

Jos olet jo tehnyt tämän, tarkista muistin määrä ennen lisämuistin asentamista tulostamalla asetussivu. Lisätietoja on kohdassa [Tietosivujen käyttäminen](#).

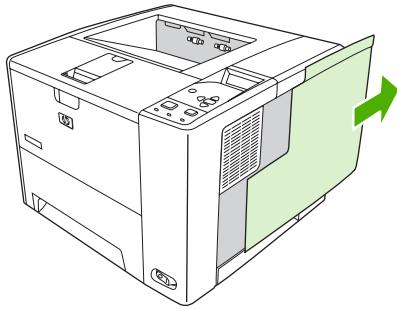
1. Kun asetussivu on tulostunut, katkaise virta laitteesta ja irrota virtajohto.



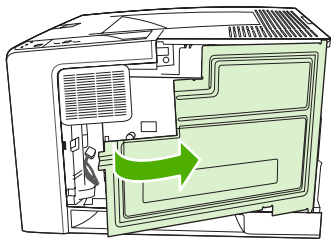
2. Irrota kaikki liitântäkaapelit.



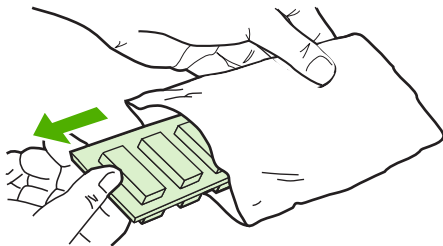
3. Poista sivupaneeli liu'uttamalla sitä kohti laitteen takaosaa, kunnes paneeli irtoaa laitteesta.



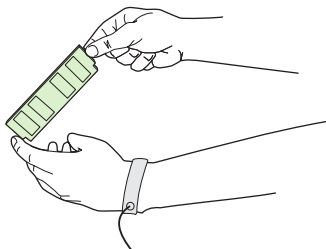
4. Avaa luukku vetämällä metallikielekettä.



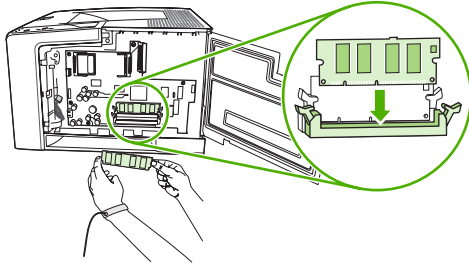
5. Poista DIMM-moduuli antistaattisesta pakkauksesta.



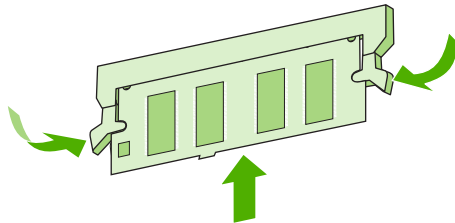
VARO Ehkäise hankaussähköstä johtuvien vaurioiden mahdollisuutta käyttämällä aina antistaattista ranneketta tai kosketa ennen DIMM-moduulien käsittelyä antistaattisen pakkauksen pintaa.



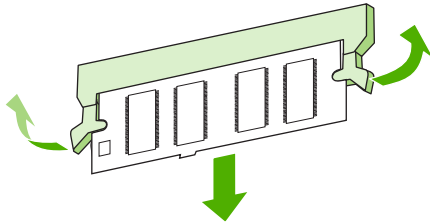
6. Tartu DIMM-moduulia sen reunoista ja kohdista sen kolot DIMM-moduulin aukkoon. (Tarkista, että DIMM-paikan kummallakin puolella olevat lukot ovat auki.)



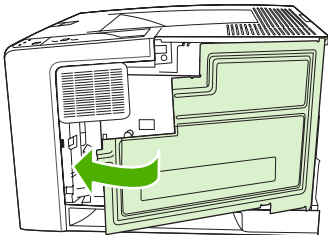
7. Paina DIMM-moduuli suoraan korttipaikkaan lujasti. Tarkista, että DIMM-moduulin kummallakin puolella olevat lukot napsahtavat paikoilleen.



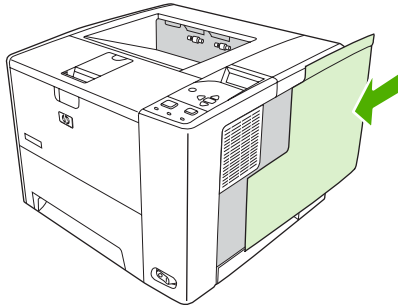
Huomautus Kun poistat DIMM-moduulin, vapauta ensin lukot.



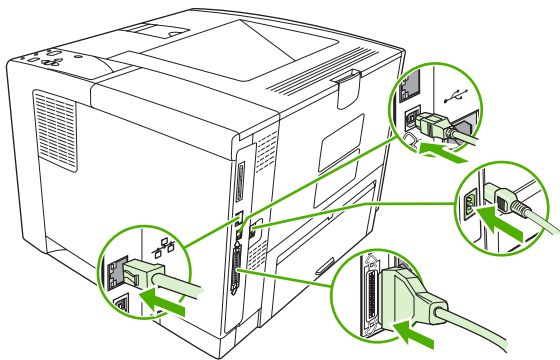
8. Sulje kansi ja paina DIMM-moduulia lujasti, kunnes se napsahtaa paikalleen.



9. Voit asettaa oikeanpuoleisen sivupaneelin paikalleen kohdistamalla nuolet toisiinsa ja työntämällä paneelia kohti laitteen etuosaa, kunnes se napsahtaa paikalleen.



10. Yhdistä liitäntäkaapeli(t) ja virtajohto takaisin.



11. Kytke laitteeseen virta.

DIMM-muistimoduulin asennuksen tarkistaminen

Kun olet asentanut DIMM-muistimoduulin, varmista, että asennus onnistui.

Tarkista, että DIMM-muistimoduuli on asennettu oikein

1. Kytke laitteeseen virta. Tarkista, että Valmis-valo palaa, kun laite on käynnistynyt. Jos näyttöön tulee virheilmoitus, DIMM-muistimoduuli on ehkä asennettu väärin. Lisätietoja on kohdassa [Ohjauspaneelin ilmoitukset](#).
2. Tulosta asetussivu (lisätietoja on kohdassa [Tietosivujen käyttäminen](#)).
3. Tarkasta asetussivun muistiosa ja vertaa sitä ennen muistin asennusta tulostettuun asetussivuun. Jos muistin määrä ei ole lisääntynyt, DIMM-muistimoduuli on ehkä asennettu väärin tai moduuli on viallinen. Toista asennus. Asenna toinen DIMM-muistimoduuli, jos tarpeen.



Huomautus Jos asensit laitekielen (tulostinkieli), tarkista asetussivun kohta Asennetut kielet ja asetukset. Uuden laitekielen pitäisi näkyä siinä.

Resurssien tallentaminen (pysyvät resurssit)

Laitteeseen ladattavat apuohjelmat tai työt voivat sisältää resursseja (kuten fontteja, makroja tai kuvioita). Jos resurssit on merkitty pysyviksi sisäisesti, ne säilyvät laitteen muistissa, kunnes virta katkaistaan.

Noudata seuraavia ohjeita, jos käytät PDL-kielen (sivunkuvauskielen) kykyä merkitä resursseja pysyviksi. Katso tekniset yksityiskohdat asianmukaisesta PDL-oppaasta, joka sisältää PCL- tai PS-ohjaimen tiedot.

- Merkitse resurssit pysyviksi vain, kun on ehdottoman tärkeää, että ne pysyvät muistissa silloin, kun laitteessa on virta.
- Lähetä pysyvät resurssit laitteeseen vain tulostustyön alussa. Älä lähetä resursseja tulostustyön aikana.



Huomautus Pysyvien resurssien ylikäyttäminen tai niiden lataaminen tulostustyön aikana saattaa vaikuttaa laitteen suorituskykyyn tai sen kykyyn tulostaa monimutkaisia sivuja.

Muistin ottaminen käyttöön Windowsissa

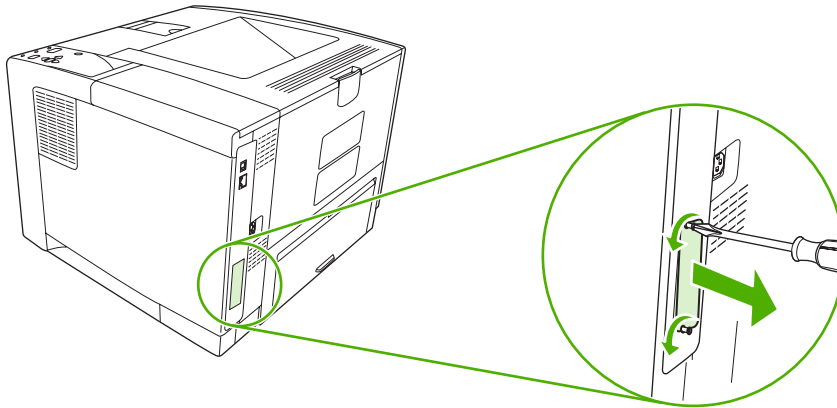
1. Valitse **Käynnistä**-valikosta **Asetukset** ja sitten **Tulostimet** tai **Tulostimet ja faksit**.
2. Valitse tämä laite ja valitse sitten **Ominaisuudet**.
3. Napsauta **Asetukset**-välilehdessä **Lisää**.
4. Kirjoita tai valitse **Kokonaismuisti**-kentässä nyt asennetun muistin kokonaismäärä.
5. Napsauta **OK**.
6. Siirry kohtaan [DIMM-muistimoduulin asennuksen tarkistaminen](#).

HP Jetdirect -tulostuspalvelinkorttien käyttäminen

Asenna ja poista EIO-kortit näiden ohjeiden mukaan.

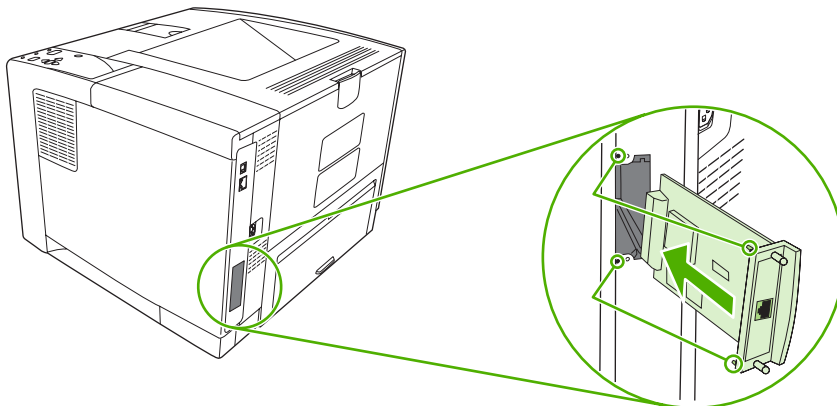
HP Jetdirect -tulostuspalvelinkortin asentaminen

1. Katkaise laitteesta virta.
2. Irrota laitteen takaa EIO-paikasta kaksi ruuvia ja peitelevy.

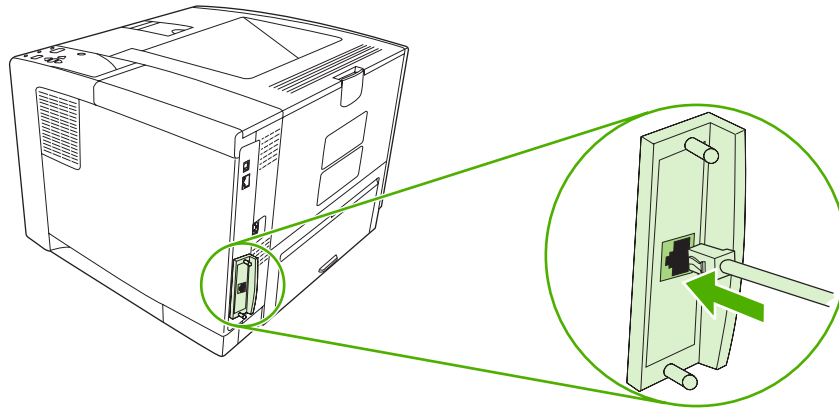


Huomautus Älä hävitä ruuveja tai peitelevyä. Voit tarvita niitä myöhemmin, jos poistat EIO-kortin.

3. Asenna EIO-kortti EIO-paikkaan ja kiristä ruuvit.



4. Yhdistä verkkokaapeli EIO-korttiin.



5. Käynnistä laite ja varmista, että EIO-laite on tunnistettu, tulostamalla asetussivu. Lisätietoja on kohdassa [Tietosivujen käyttäminen](#).



Huomautus Kun tulostat asetussivun, tulostuu myös HP JetDirect -asetussivu, joka sisältää tietoja verkon asetuksista ja tilasta.

HP Jetdirect -tulostuspalvelinkortin poistaminen

1. Katkaise laitteesta virta.
2. Irrota verkkokaapeli EIO-kortista.
3. Löysää EIO-kortin kaksi ruuvia ja poista EIO-kortti sitten EIO-paikasta.
4. Aseta EIO-paikan peitelevy takaisin paikalleen laitteen takaosaan. Kiristä ruuvit.
5. Käynnistä laite.

Sanasto

BOOTP Lyhenne termistä "Bootstrap Protocol". Se on Internet-protokolla, jonka avulla tietokone löytää oman IP-osoitteensa.

DHCP Lyhenne termistä "Dynamic Host Configuration Protocol". Verkkoon liitetyt tietokoneet tai oheislaitteet saavat DHCP:n avulla selville asetustietonsa, esimerkiksi IP-osoitteen.

DIMM Lyhenne termistä "Dual Inline Memory Module". Termi tarkoittaa pientä piirilevyä, johon on asennettu muistisiruja.

EIO Lyhenne termistä "Enhanced Input/Output". Laitteistoliittymä, jonka avulla lisätään HP-laitteeseen tulostuspalvelin, sovitin, kiintolevy tai muita lisälaitteita.

fontti Tietyn kirjasinlajin täydellinen valikoima kirjaimia, numeroita ja muita merkkejä.

harmaa-asteikko Harmaan eri sävyt.

HP Jetdirect HP-tuote verkkotulostukseen.

HP-tulostimen huolto-ohjelmiston Ohjelmisto, jonka avulla voidaan seurata ja hallita laitteiden toimintaa tietokoneen äärestä.

HP Web JetAdmin HP:n tavaramerkillä suojattu Web-pohjainen laitteen ohjausohjelma, jonka avulla hallitaan HP Jetdirect -tulostuspalvelimeen liitettyjä oheislaitteita.

IP-osoite Verkkoon liitetulle tietokonelaitteelle määritetty yksilöivä numero.

IPX/SPX Lyhenne termistä "Internetwork Packet Exchange/Sequenced Package Exchange".

kaksipuolinen tulostus Toiminto, joka mahdollistaa tulostamisen paperiarkin molemmille puolille. Voidaan myös puhua kummallekin puolelle tulostamisesta.

kaksisuuntainen tiedonsiirto Ominaisuus, joka mahdollistaa tietojen lähettämisen kumpaankin suuntaan kahden laitteen välillä.

kalibrointi Prosessi, jonka aikana laite muuttaa sisäisiä asetuksiaan tulostuslaadun optimoimiseksi.

kiinnitin Laite, joka käyttää lämpöä väriaineen kiinnittämiseen paperiin tai muihin materiaaleihin.

kuvapiste Kuvaelementti eli pikseli, joka on näytössä näkyvän kuvan pienin pinta-alayksikkö.

laiteohjain Tietokoneohjelma, jonka avulla tietokone voi ohjata laitteen toimintoja.

laiteohjelmisto Ohjelmakäskyt, jotka on tallennettu laitteen sisällä olevaan lukumuistiin.

liitännät (Myös I/O, joka on lyhenne termistä Input/Output); termi, joka viittaa tietokoneen porttiasetuksiin.

lokero Säiliö, johon tulostusmateriaali asetetaan.

materiaali Paperi, tarrat, kalvot tai muut materiaalit, joille laite muodostaa kuvan.

muistipaikka Muistin osa, jolla on yksilöllinen osoite.

muodostaminen Tekstin tai grafiikan tulostusprosessi.

ohaislaite Lisälaite, esimerkiksi laite, modeemi tai tallennusjärjestelmä, joka toimii tietokoneen kanssa.

ohjauspaneeli Laitteen osa, jossa on näppäimiä ja näyttö. Ohjauspaneelin avulla määritetään laitteen asetuksia ja haetaan tietoja laitteen tilasta.

oletusarvo Laitteen tai ohjelman normaali- tai vakioasetus.

PCL Lyhenne termistä "Printer Control Language".

PJL Lyhenne termistä "device job language".

PostScript Tavaramerkillä suojattu sivunkuvauskieli.

PostScript-emulointi Ohjelma, joka jäljittelee Adobe PostScript -ohjelmointikieltä, joka kuvaa tulostetun sivun asettelua. Tämä laitekieli näkyy monissa valikoissa lyhenteenä "PS".

PPD Lyhenne termistä "PostScript device description".

RAM Lyhenne termistä "Random Access Memory". Se tarkoittaa tietokoneen muistia, jonka sisältöä voidaan muuttaa.

rasterikuva Pisteistä koostuva kuva.

rasterikuvio Rasterikuvio tuottaa sävykuvia, esimerkiksi valokuvia, käyttämällä erikokoisia mustepisteitä.

ROM Lyhenne sanoista "Read-Only Memory". Se tarkoittaa tietokoneen muistia, jonka sisältöä ei voi muuttaa.

siirtoyksikkö Musta muovihihna, joka siirtää materiaalin laitteen sisään ja siirtää väriaineen tulostuskaseteista materiaalin pinnalle.

sivupuskuri Väliaikainen laitteen muisti, jota käytetään sivutietojen säilyttämiseen sillä välin, kun laite luo kuvan sivusta.

tarvikkeet Materiaalit, joita laite käyttää ja jotka tarvitsee silloin tällöin vaihtaa uusiin. Tämän laitteen lisätarvike on tulostuskasetti.

TCP/IP Internet-protokolla, josta on tullut tiedonsiirron maailmanlaajuinen standardi.

tulostinkieli Laitteen tai laitekielen tunnusomaiset ominaisuudet.

tulostuslokero Tulostetuille sivuille tarkoitettu säiliö.

valitsija Macintosh-tietokoneiden ominaisuus, jolla valitaan esimerkiksi laite.

verkko Puhelinlinjoilla tai muulla tavoin yhdistettyjen tietokoneiden järjestelmä tietojen jakamista varten.

verkonvalvoja Henkilö, joka hallitsee verkkoa.

väriaine Hieno musta tai värillinen jauhe, jota käyttäen muodostetaan kuva tulostusmateriaalille.

yksivärinen Mustavalkoinen. Tuloste, jossa ei ole värejä.

Hakemisto

Merkit/numerot

500 arkin lokero. *Katso* lokero 3

A

A4

tuetut koot 58

A4-paperiasetukset 24

A5

tuetut koot 58

aaltoileva paperi,
ongelmanratkaisu 112, 149

aika, asettaminen 28, 116

aikakatkaisun asetukset

I/O 31

jonottavat työt 28

Lepotila 29, 37

akku sisältyy 184

aliverkon peite 47

Alkutila-valikko 32

alustat, tuloste

paperiradan testi 34

Appletalk-asetus 32, 48

asennusohjelmat, Windows 11

asentaminen

EIO-kortit 200

muisti (DIMM) 193

aseta tai sulje lokero 124

asetukset

käsinsyöttö 24

ohjaimet 9

ohjainasetukset

(Macintosh) 80

ohjauspaneeli 14, 36

oletusasetusten

palauttaminen 32

pikasarjat (Windows) 74

tärkeys 8

Asetukset-välilehti, sulautettu Web-
palvelin 94

asetussivu

Macintosh 97

ongelmanratkaisu 107

asiakastuki

HP Printer Utility -ohjelman
sivut 97

laitteen pakkaaminen

uudelleen 172

Linux 159

online 170

sulautetun Web-palvelimen

linkit 95

asiakirjojen koon

muuttaminen 75

asiakirjojen pienentäminen 75

asiakirjojen skaalaus 75

asiakirjojen suurentaminen 75

asiakkaan luona tapahtuva

huolto 172

automaattinen jatkaminen -

asetus 30, 39

automaattinen

kokoonpanomääritys,

ohjaimet 8

B

B5

tuetut koot 58

Bonjour-asetukset 98

C

Courier-fontin asetukset 24

D

DC-ohjainvirheet 122

Diagnostiikka-valikko 34

DIMM-moduulit

käytettävissä olevat tyypit 192

käyttäminen 5

DIMM-muisti

tuotenumerot 163

DIMM-muistimoduulit

asennuksen

tarkistaminen 197

asentaminen 193

DIMM-muistit

ei tuetun muistin virheet 121

DLC/LLC-asetus 32, 48

dpi, asetukset 27, 97

E

Easy Printer Care software

(Tulostimen huolto-
ohjelmisto) 11, 91

EconoMode-asetus 27, 99

Ei järjestelmävirhe 122

ei käyttöoikeutta 125

EIO-kortit

asetukset 31

heikon siirtoyhteyden

virhe 120

paikat 192

poistaminen 201

puskurin ylivuotovirheet 119

EIO-kortit

asentaminen 200

tuotenumerot 164

ei vastaa, ongelmanratkaisu 114

Energy Star -yhteensopivuus 3

ensimmäinen sivu

käytä eri paperia 76, 80

tyhjä 76

EPS-tiedostot,

ongelmanratkaisu 157

esiasetukset (Macintosh) 80

esimääritys, ohjain 8

esipainettu paperi

kiinnitysyksikön tilat 26

Ethernet-kortit, tuotenumerot 164

Etsi muut tulostimet -ikkuna, HP
Toolbox 92
Euroopan unioni, jätteiden
hävittäminen 185
executive
tuetut koot 58

F

FastRes 3, 27
fontit
asetukset 25
Courier 24
EPS-tiedostot,
ongelmanratkaisu 157
laitteessa olevat 3
Lataaminen Macintoshissa 97
luettelo, tulostaminen 20, 89
ongelmanratkaisu 160
pysyvät resurssit 198

H

Hae työ -valikko 19
harmaa tausta,
ongelmanratkaisu 145
heikon siirtoyhteyden virheet 120
helppokäyttötoiminnot 4
herätysaika, asetus 29
hidas tulostus,
ongelmanratkaisu 109, 113
HP:n asiakaspalvelu 170
HP:n valtuutetut myyjät 170
HP:n vihjenumero 100
HP Easy Printer Care software (HP-
tulostimen huolto-
ohjelmisto) 11, 91
HP Instant Support Professional
Edition (ISPE) 170
HP Jetdirect -tulostuspalvelin
poistaminen 201
virheet 124
HP Jetdirect -tulostuspalvelin
asentaminen 200
asetukset 32
määrittäminen 49
sisältävät mallit 2
tuotenumerot 164
HP-ohjaimen esimäärittäminen 8
HP Printer Utility 97
HP Printer Utility, Macintosh 10,
97

HP SupportPack 173
HP Toolbox
asetukset 91
avaaminen 91
tuetut selaimet 11
HP-tulostusmateriaali,
tilaaminen 164
HP Web Jetadmin 10, 96
huolto
HP:n valtuutetut myyjät 170
laitteen pakkaaminen
uudelleen 172
huoltosopimukset 172
Huomio-merkkivalo 15
häipymät, ongelmanratkaisu 145
hälytykset, sähköposti 90, 98
Hälytysasetukset-ikkuna, HP
Toolbox 92
hävittäminen, käyttöiän
ylittäneet 184

I

I/O-puskurin ylivuotovirheet 120
I/O-valikko 31
ilmoitukset
Hälytysasetukset, HP
Toolbox 92
Windows 155
Instant Support Professional
Edition (ISPE) 170
IP-osoite
Macintosh,
ongelmanratkaisu 156
näyttäminen 28
IP-osoite
näyttäminen 36
IPX/SPX-asetus 32, 48

J

Japanin VCCI-ilmoitus 188
Jetadmin, HP Web 10, 96
Jetdirect-tulostuspalvelin
poistaminen 201
virheet 124
Jetdirect-tulostuspalvelin
asentaminen 200
asetukset 32
määrittäminen 49
sisältävät mallit 2
tuotenumerot 164

jännitetiedot 177
Järjestelmän asetukset -
valikko 28

K

kaapelit
rinnakkais-, liittäminen 44
tuotenumerot 164
USB, liittäminen 45
kaksipuolinen tulostaminen
Macintosh-asetukset 97
ohjeet 77
ongelmanratkaisu 113
paperin lisääminen 81
kaksipuolinen tulostus
sidontareunan asetukset 23
kaksipuolinen tulostus
käytösivu 20
Näytä miten -valikko 18
kaksisuuntaisen tiedonsiirron
asetukset 32
kalvot
HP, tilaaminen 166
kiinnitysyksikön tilat 26
tekniset tiedot 56
tuetut koot 59
Kanadan DOC-säädökset 188
kansilehdet 76, 80
karkea paperi 26
kartonki
kiinnitysyksikön tilat 26
käyttöohjeet 56
lisääminen 66
tuetut koot 59
kasetit
aito HP 99
EconoMode 27, 99
kierrätys 183
lopussa 30, 40
muut kuin HP:n 99
määrän asetukset 28
ominaisuudet 4
säilytys 99
takuu 169
tila, tarkasteleminen HP Toolbox
-ohjelmistolla 91
tilaaminen sulautetun Web-
palvelimen kautta 95
tilaviestit 15
tukokset, poistaminen 134

- tunnistaminen 100
 - tuotenumerot 163
 - vaihtaminen 101
 - vaihtovälit 99
 - vähissä 30, 39
 - kellon virheet 116
 - keskeytetty tulostus,
 - ongelmanratkaisu 109, 129
 - kielet, laite
 - asetukset 30
 - automaattinen vaihtaminen 38
 - kielet, laite-
 - virheet 130
 - kieli, ohjauspaneeli 31, 41
 - kierrätys 183
 - kiiltävä paperi
 - lisääminen 66
 - tuetut tyypit 59
 - kiinnitin
 - takuu 169
 - kiinnittymätön väriaine,
 - ongelmanratkaisu 146
 - kiinnitysyksikkö
 - asennusviesti 124
 - virheet 121
 - kiinnitysyksikön
 - tilat 26
 - kirjekuoret
 - lisääminen 66
 - oletuskoko, asetus 23
 - reunukset 55
 - rypistyneet,
 - ongelmanratkaisu 149
 - säilyttäminen 55, 61
 - tiedot 54
 - tuetut tyypit 59
 - kirjekuori
 - tuetut koot 58
 - kirjelomake
 - kiinnitysyksikön tilat 26
 - lisääminen 66
 - kirjoitinkielet
 - virheet 130
 - kohdistusasetukset 25
 - kolmireikäinen paperi
 - kiinnitysyksikön tilat 26
 - koodin CRC-virheet 124
 - kopioiden lukumäärä,
 - oletusasetus 23
 - kopiot, oletusmäärä 23
 - Korean EMI-ilmoitus 188
 - korvaa A4/letter 24
 - kosteus
 - ongelmanratkaisu 141
 - tekniset tiedot 179
 - kuvan toistuminen,
 - ongelmanratkaisu 152
 - käpristynyt paperi,
 - ongelmanratkaisu 112, 149
 - käsinsyöttö
 - asetukset 29
 - viestit 125
 - käyttöiän ylittäneiden
 - hävittäminen 184
 - käyttö sivu 20
 - käyttö sivu, tulostaminen 88
 - käyttöympäristö
 - tekniset tiedot 179
 - Käytä eri paperia/kansia 76
 - kääntöyksikkö
 - asetukset 23
 - käyttäminen 77
 - käyttö sivu 20
 - Macintosh-asetukset 97
 - Näytä miten -valikko 18
 - ongelmanratkaisu 113
 - paperiradan testi 34
 - tukokset, poistaminen 138
 - tulostaminen 81
- L**
- laajennettu takuu 173
 - laatu. *Katso* tulostuslaatu
 - laitekielet
 - asetukset 30
 - automaattinen vaihtaminen 38
 - virheet 130
 - Laiteluettelo, HP Toolbox 91
 - laiteohjelman
 - päivitysvirheet 124, 128, 129
 - Laiteohjelmiston päivitys,
 - Macintosh 97
 - Laiton toiminto -virheet 155
 - laitteen lähettäminen 172
 - laitteen mitat 176
 - laitteen pakkaaminen 172
 - laitteen pakkaaminen
 - uudelleen 172
 - Laitteen tila, HP Toolbox 92
 - laitteen ympäristö
 - ongelmanratkaisu 141
 - tekniset tiedot 179
 - laitteiden vertailu 2
 - laserturvallisuussäännökset 188
 - legal
 - tuetut koot 58
 - Legal-kokoinen paperi,
 - leikkautuneet marginaalit 160
 - Lepotila
 - käyttäminen tai käytöstä
 - poistaminen 33
 - ottaminen käyttöön ja
 - poistaminen käytöstä 38
 - viive, asettaminen 29, 37
 - virtatiedot 177
 - letter
 - tuetut koot 58
 - Letter-paperi, korvaa A4-
 - asetukset 24
 - Leveä A4 -asetus 24
 - levy
 - asentaminen 200
 - EIO-paikat 192
 - poistaminen 201
 - tiedostohakemisto,
 - tulostaminen 20
 - levyn siistiminen 126
 - liimapintaiset tarrat. *Katso* tarrat
 - Linux-ohjaimet 7, 159
 - lisälaitteet
 - saatavilla olevat 3
 - lisävarusteet
 - tilaaminen 162
 - tuotenumerot 163
 - lisääminen
 - lokero 1 62
 - lokero 2 64
 - Näytä miten -valikko 18
 - odottamattoman koon tai tyyppin
 - virheet 120
 - lokero
 - asetta tai sulje -viesti 124
 - tukokset, poistaminen 133
 - lokero 1
 - asetukset 21
 - käsinsyöttöasetukset 24
 - lisääminen 62

- mukautetun koon
 - asetukset 23
- ongelmanratkaisu 110, 112
- sijainti 5
- tukokset, poistaminen 133
- tulostaminen 29, 37, 64, 68
- lokero 2
 - asetukset 21
 - lisääminen 64
 - ongelmanratkaisu 110, 112
 - sijainti 5
 - tukokset, poistaminen 133
 - tulostaminen 29, 37, 68
- lokero 3
 - asetukset 21
 - laitteen mitat 176
 - ongelmanratkaisu 110, 112
 - tukokset, poistaminen 133
 - tulostaminen 29, 37, 68
 - tuotenumero 163
- lokerot
 - asetukset 21
 - avaaminen 126
 - kaksipuolinen
 - tulostaminen 78, 82
 - kohdistusasetukset 25
 - käsinsyötön asetukset 24
 - käyttämisen viesti 125
 - laitteessa olevat 2
 - Macintosh-asetukset 97
 - mukautetun koon
 - asetukset 23
 - Näytä miten -valikko 18
 - odottamattoman koon tai tyyppin virheet 120
 - ongelmanratkaisu 110, 112
 - paperikoko on väärä - virheet 130
 - paperin lisääminen 62
 - paperiradan testi 34
 - paperityyppi väärä -viesti 130
 - sijainti 5
 - tila, tarkasteleminen HP Toolbox -ohjelmistolla 91
 - toiminto ei mahdollinen - virhe 129
 - tuetut paperikoot 58
 - tuetut paperityypit 59
 - tyhjä 126
 - tyypin ja koon viestit 126
- täyttöviesti 126
- valitseminen 29, 37, 68
- lokerot, tuloste
 - lokero täynnä -virhe 130
 - paperin käpristyminen, ongelmanratkaisu 112
 - sijainti 5
 - tukokset, poistaminen 136
 - valitseminen 70
- LPT-virheilmoitukset 155
- lukitut valikot 125
- lämpötilamääritykset 179
- M**
- Macintosh
 - AppleTalk 48
 - AppleTalk-asetus 32
 - HP Printer Utility 97
 - ohjaimen asetukset 9, 80
 - ohjaimet,
 - ongelmanratkaisu 156
 - ohjelmisto 9
 - ohjelmiston poistaminen 10
 - ohjelmisto-osat 11
 - ongelmat,
 - ongelmanratkaisu 156
 - tuetut käyttöjärjestelmät 7
 - tuetut ohjaimet 7
 - tuki 171
 - USB-kortti,
 - ongelmanratkaisu 157
- Macintosh-ohjelmiston asennuksen poistaminen 10
- Macintosh-ohjelmiston poistaminen 10
- mallit, ominaisuuksien vertailu 2
- marginaalit
 - asetukset 25
 - Legal-kokoinen paperi, ongelmanratkaisu 160
- materiaali
 - A4-asetukset 24
 - A4-asetukset 24
 - asiakirjan koko, valitseminen 75
 - ensimmäinen sivu 80
 - käpristynyt 112, 149
 - käyttö sivu 20
 - lisääminen lokeroon 1 62
 - lisääminen lokeroon 2 64
- lokeron asetukset 21
- lokeron valitseminen 29, 37, 68
- molemmille puolille
 - tulostaminen 58
- mukautettu koko 23, 75
- Näytä Miten -valikko 18
- odottamattoman koon tai tyyppin virheet 120
- oletuskoko, asetukset 23
- ongelmanratkaisu 141
- ongelmanratkaisulokerot 112
- rypistynyt 149
- sivuja/arkki 76, 81
- säilyttäminen 61
- tekniset tiedot 53, 54, 58
- tuetut koot 58
- tuetut tyyppit 59
- valitseminen 52
- vino 148
- Material Safety Data Sheet (MSDS) (Käyttöturvallisuustiedote) 185
- melutiedot 178
- merkistöt 25
- merkit, väärästyneet 148
- molemmat puolet, tulostaminen
 - käyttö sivu 20
- Macintosh-asetukset 97
- Näytä miten valikko 18
- ohjeet 77
- ongelmanratkaisu 113
- paperin lisääminen 81
- sidontareunan asetukset 23
- molemmille puolille tulostaminen
- Macintosh-asetukset 97
- ohjeet 77
- ongelmanratkaisu 113
- sidontareunan asetukset 23
- monikäyttölokero. *Katso* lokero 1
- monisivutulostus 76, 81
- muisti
 - asennuksen
 - tarkistaminen 197
 - automaattinen
 - kokoonpanomääritys 8
 - DIMM-muistimoduulien
 - asentaminen 193
 - ei tuetun RAM-muistin
 - virheet 121
 - laitteessa oleva 2

- levyn siistiminen 126
- mukana toimitettava 9
- pysyvät resurssit 198
- päivittäminen 192
- RAM-levyn asetukset 41
- RAM-levyn asetukset 31
- RAM-levyn virheet 128
- riittämätön 119, 127
- tarvikevirheet 116
- tuotenumerot 163
- muistin päivittäminen 192
- mukautettu
 - tuetut koot 58
- mukautettu paperikoko
 - asetukset 21
 - lokeron asetukset 23
 - ohjainasetukset 75
- muut kuin HP:n tarvikkeet 99, 116, 127
- määrittäyssivu
 - tulostaminen 88
- Määritä laite -valikko 23
- määrä
 - asetukset 28, 97
- N**
- nopeus
 - ongelmanratkaisu 106, 109, 113
 - sivua minuutissa 2
 - tarkkuusasetukset 27
 - tiedonsiirtoasetukset 32
- näppäimet, ohjauspaneeli 15
- Näytä miten -valikko 18
- O**
- odottamattoman koon tai tyyppin virheet 120
- ohjaimet
 - esiasetukset (Macintosh) 80
 - esimääritys 8
 - Macintosh,
 - ongelmanratkaisu 156
 - Macintosh-asetukset 80
 - mukana toimitettavat 3
 - Palvelut-välilehti 79
 - pikasarjat (Windows) 74
 - Päivitä nyt 8
 - tuetut 7
- tuetut käyttöjärjestelmät 7
- Windows-asetukset 74
- ohjain
 - asetukset 8, 9, 36
- ohjauspaneeli
 - Alkutila-valikko 32
 - asetukset 8, 14, 36
 - Diagnostiikka-valikko 34
 - ei käyttöoikeutta 125
 - Hae työ -valikko 19
 - I/O-valikko 31
 - Järjestelmän asetukset -valikko 28
 - kieli, valitseminen 31, 41
 - Määritä laite -valikko 23
 - näyttö 15
 - Näytä miten -valikko 18
 - ongelmanratkaisu 107
 - painikkeet 15
 - Paperinkäsittely-valikko 21
 - poistettavat varoitukset -asetus 30
 - puhdistussivu,
 - tulostaminen 104
 - päivämäärä- ja
 - aika-asetukset 28
 - sijainti 5
 - Tiedot-valikko 20
 - Tulostuslaatu-valikko 25
 - Tulostus-valikko 23
 - valikot 17
 - valot 15
 - viestit, aakkosellinen
 - luettelo 125
 - viestit, numeerinen
 - luettelo 116
 - viestityypit 115
- ohje, Näytä miten -valikko 18
- ohjelmisto
 - asetukset 8, 36
 - HP Easy Printer Care software (HP-tulostimen huolto-ohjelmisto) 11
 - HP Printer Utility 97
 - HP Toolbox 91
 - HP Web Jetadmin 10
 - Macintosh 9, 11
 - Macintosh-asennuksen poistaminen 10
 - ohjaimet 7
- sulautettu Web-palvelin 10
- tuetut käyttöjärjestelmät 7
- Web-sivustot 7
- Windows 11
- ohjelmiston lataaminen 7
- Ohje-painike, ohjauspaneeli 15
- oletusasetukset,
 - palauttaminen 32
- oletusasetusten
 - palauttaminen 32
- oletusyhdyskäytävä,
 - määrittäminen 47
- ominaisuudet 2, 3
- on/off-kytkin, sijainti 5
- ongelmanratkaisu
 - asetussivun tulostaminen 107
 - EPS-tiedostot 157
 - fontit 160
 - harmaa tausta 145
 - hidas tulostus 109, 113
 - häpymät 145
 - kaksipuolinen
 - tulostaminen 113
 - käpristynyt paperi 112, 149
 - Legal-kokoinen paperi 160
 - levinneet viivat 151
 - Linux 159
 - lokeron valinta 110
 - lokerot 112
 - Macintosh-ongelmat 156
 - materiaali 141
 - nopeus 106
 - Näytä miten -valikko 18
 - ohjauspaneelin ilmoitukset,
 - aakkosellinen 125
 - ohjauspaneelin ilmoitukset,
 - numeeriset 116
 - ohjauspaneelin näyttö 107
 - PostScript-ongelmat 160
 - PS-virheet 108
 - rypistynyt paperi 149
 - sotkuinen tulostusjälki 152
 - sähköpostihälytykset 90, 98
 - tahriintunut väriaine 146
 - tapahtumaloki 34
 - tarkistusluettelo 106
 - teksti 113
 - tekstin laatu 148, 152
 - telan jäljet 150
 - toistuvat kuvat 152

toistuvat virheet 147
tukokset 132, 139
tulostaminen 108, 109, 114
tulostelaatu 141
tulostuslaatuongelmat 141
tyhjät sivut 113
täplät 144
vaalea tulostusjälki 143
valkoiset täplät 151
verkkotulostus 154
viestityypit 115
viivat 145, 150
Windowsin
virheilmoitukset 155
vinot sivut 148
ympäristö 141
online-tuki 170
osamerot
tulostusmateriaali, HP 164
osat, tilaaminen 162

P

painava paperi
lisääminen 66
tuetut tyypit 59
painikkeet, ohjauspaneeli 15
paksu paperi
kiinnitysyksikön tilat 26
käyttöohjeet 56
Palvelut-välilehti 79
paperi
A4-asetukset 24
A4-asetukset 24
asiakirjan koko,
valitseminen 75
ensimmäinen sivu 76, 80
erikoismateriaali,
lisääminen 66
HP, ordering 164
kiinnitysyksikön tilat 26
käpristynyt 112, 149
käyttösivu 20
lisääminen lokeroon 1 62
lisääminen lokeroon 2 64
lokeroasetukset 21
lokeroasetus 29, 37,
68
molemmille puolille
tulostaminen 58
mukautettu koko 75

mukautetun koon 23
Näytä miten -valikko 18
odottamattoman koon tai tyyppin
virheet 120
oletuskoko, asetukset 23
ongelmanratkaisu 141
ongelmanratkaisulokerot 112
rypistynyt 149
sivuja/arkki 76, 81
säilyttäminen 61
tekniset tiedot 53, 54, 58
tuetut paperikoot 58
tuetut tyypit 59
valitseminen 52
vino 148
paperikoko on väärä -virheet 130
Paperinkäsittely-valikko 21
paperiradan testi 34
paperityyppi väärä -viesti 130
PCL, määrittäminen
laitekieleksi 30
PCL-fonttiluettelo,
tulostaminen 20
PCL-ohjaimet 7
PDF-virhesivut 24
piirtoheitinkalvot
lisääminen 66
pikakopiotyöt 28
pikasarjat 74
pilkkut, ongelmanratkaisu 144,
151
pisteet, ongelmanratkaisu 144,
151
poistaminen käytöstä
AppleTalk 48
DLC/LLC 48
IPX/SPX 48
verkkoprotokollat 48
poistettavat varoitukset -
asetus 30
poistettavat
varoitukset -asetus 39
portit
laitteessa olevat 2
LPT-virheilmoitukset 155
ongelmanratkaisu
Macintoshissa 157
rinnakkais- 44
sijainti 6

tuetut 3
USB 45
PostScript
määrittäminen laitekieleksi 30
ongelmanratkaisu 160
PostScript Printer Description
(PPD) -tiedostot
ongelmanratkaisu 156
PostScript-tulostinkuvaustiedostot
(PPD)
sisältyvät 9
PostScript-virhesivut
asetukset 24
ongelmanratkaisu 108
PPD-tiedostot
ongelmanratkaisu 156
ProRes 3
PS, määrittäminen
laitekieleksi 30
PS-emulointiohjaimet 7
PS-fonttuluettelo, tulostaminen 20
PS-virhesivut
asetukset 24
ongelmanratkaisu 108
puhdistaminen
ulkopinnat 104
puhdistussivu 28
puskurin ylivuotovirheet 119
pystysuunta
asettaminen oletukseksi 25
pystyvälistys, oletuksen
asettaminen 25
pysyvän muistin virheet 122
pysyvät resurssit 198
pysäytetyt työt
asetukset 28
ohjauspaneelin Hae työ -
valikko 19
poistaminen 84
tulostaminen 84
Pysäytä-painike 16
Päivitä nyt -toiminto, ohjaimet 8
päivämäärä, asettaminen 28,
116

R

rajoitukset 184
RAM-levy
asetukset 41
virheet 128

RAM-levy
asetukset 31
rei'itetty paperi
kiinnitysyksikön tilat 26
Resolution Enhancement -tekniikka
(REt) 27
Resurssien lukitus, Macintosh 97
resurssien tallentaminen 198
resurssien tallentaminen,
muisti 198
REt (Resolution Enhancement
technology) 97
reunukset
kirjekuoret 55
RFU-latausvirheet 128
rinnakkaiskaapeli
pituus, enimmäis- 44
tuotenumerot 164
rinnakkaisportti
laitteessa oleva 2
liittäminen 44
sijainti 6
rinnakkaispuskurin
ylivuotovirheet 119
rinnakkaisyhteys, asetukset 32
rivinvaihto, asetukset 25
rivinväli, oletuksen
asettaminen 25
rypistynyt paperi,
ongelmanratkaisu 149

S

sanasto 203
sarjamuotoisen tiedonsiirron
virheet 120
sarjapuskurin ylivuotovirheet 119
selvittäminen, tukos 31, 132
selvitys, tukos 40
seuraavan päivän huolto asiakkaan
luona 172
sidontareunan asetukset 23
siirtoyhteyden virheet 120
siirtoyksikön takuu 169
SIMM-moduulit,
yhteensopimattomuus 192
sisäisen kellon virheet 116
sivua minuutissa 2
sivuja/arkki 76, 81
sivu liian
monimutkainen -virhe 119

sivun suunta
oletus, asettaminen 25
sivupaneeli, sijainti 5
sotkuinen tulostusjälki,
ongelmanratkaisu 152
Spool32-virheet 155
statement
tuetut koot 58
sulautettu Web-palvelin 10, 93
sulautetun I/O-puskurin
ylivuotovirheet 120
Suomea koskeva
laserturvallisuuslauseke 188
suora paperirata 71
suoritt nopeus 3
SupportPack, HP 173
suunta, sivu
oletus, asettaminen 25
syöttölokerot. *Katso* lokerot
sähkölaitetiedot 177
sähköpostihälytykset 90, 98
säilyttäminen
kirjekuoret 55, 61
paperi 61
säilytys
tulostuskasetit 99
säilytys, työ
Hae työ -valikko 19
poistaminen 84
tulostaminen 84
säilytys, työn
asetukset 28

T

tahriintunut väriaine,
ongelmanratkaisu 146
taittunut paperi,
ongelmanratkaisu 149
takatulostelokero
sijainti 5
tulostaminen 71
takuu
laajennettu 173
siirtoyksikkö ja kiinnitin 169
tulostuskasetti 169
tuote 167
tallentaminen, työ
Hae työ -valikko 19
Macintosh-asetukset 97
tulostaminen 84

tallentaminen, työn
asetukset 28
tapahtumaloki 34
Tarkkuudenparannustekniikka
(REt) 97
tarkkuus
asetukset 27, 97
laadun ongelmanratkaisu 141
tarrat
kiinnitysyksikön tilat 26
lisääminen 66
tekniset tiedot 55
tuetut tyypit 59
tarvikkeet
kierrätys 183
muistivirheet 116
muut kuin HP:n 99, 116, 127
sähköpostihälytykset 90
tila, näyttäminen sulautetussa
Web-palvelimessa 93
tila, tarkasteleminen HP Printer
Utility -ohjelmalla 97
tila, tarkasteleminen HP Toolbox
-ohjelmistolla 91
tilaaminen 162
tilaaminen HP Toolbox -
ohjelmistolla 91
tilaaminen sulautetun Web-
palvelimen kautta 95
tilasivu, tulostaminen 20, 88
tulostuskasettien
vaihtaminen 101
tunnistaminen 100
vaihtovälit 99
väärennös 100
tarvikkeiden tila
ohjauspaneelin viestit 15
TCP/IP-parametrit, manuaalinen
määrittäminen 46
tehdasasetukset,
palauttaminen 32
tekninen tuki
laitteen pakkaaminen
uudelleen 172
Linux 159
online 170
tekniset tiedot
kalvot 56
käyttöympäristö 179
materiaali 58

mitat 176
ominaisuudet 3
paperi 53, 54
paperityypit 52
sähkölaitteet 177
tarrat 55
tuetut materiaalikoot 58
tuetut paperityypit 59
äänitaso 178
teksti, ongelmanratkaisu
sotkuinen 113, 152
vääristyneet merkit 148
telan jäljet,
ongelmanratkaisu 150
testit 34
tiedonsiirtoasetukset 32
tiedostohakemisto,
tulostaminen 20, 89
Tiedoston lataaminen,
Macintosh 97
tiedot
kirjekuoret 54
Tiedot-merkkivalo 15
Tiedot-valikko 20
Tiedot-välilehti, sulautettu Web-
palvelin 93
tietosivut 88
tiheys
ongelmanratkaisu 143
tila
HP Printer Utility,
Macintosh 97
HP Toolbox -ohjelmisto 91
sulautettu Web-palvelin 93
sähköpostihälytykset 90
tarvikesivu, tulostaminen 20
viestityypit 115
tila, tarvikkeet
ohjauspaneelin viestit 15
tilaaminen
tarvikkeet HP Toolbox -
ohjelmistolla 91
tarvikkeet sulautetun Web-
palvelimen kautta 95
tulostusmateriaali, HP 164
tuotenumerot 163
toistuvat virheet,
ongelmanratkaisu 147, 152
Toolbox. *Katso* HP Toolbox
tuetut käyttöjärjestelmät 7
tuetut selaimet, HP Toolbox 11
tuki
HP Printer Utility -ohjelman
sivut 97
laitteen pakkaaminen
uudelleen 172
Linux 159
online 170
sulautetun Web-palvelimen
linkit 95
Tuki-välilehti, HP Toolbox 91
tukokset
kääntöyksikkö,
poistaminen 138
lokerot, poistaminen 133
Näytä miten -valikko 18
selvittäminen 132
selvittämisasetus 40
selvitystavan asetus 31
sijainnit 132
sähköpostihälytykset 90
tavalliset syyt 131
tulostelokerot,
poistaminen 136
tulostinkasetin alue,
poistaminen 134
tulostuslaatu jälkeen 141
usein toistuvat 139
virheilmoitukset 117
Tulosta asiakirja käyttäen tätä 75
tulostelaatu. *Katso* tulostuslaatu
tulostelokerot. *Katso* lokerot
tulostimen kielet
asetukset 30
automaattinen vaihtaminen 38
tulostinkasetit
tukokset, poistaminen 134
vähissä 30, 39
tulostinkielet
asetukset 30
automaattinen vaihto 38
virheet 130
tulostinmallit, ominaisuuksien
vertailu 2
tulostinohjaimet. *Katso* ohjaimet
tulostusjälki
sotkuinen 152
tulostuskasetit
aito HP 99
EconoMode 27, 99
kierrätys 183
lopussa 30, 40
muut kuin HP:n 99
määrän asetukset 28
ominaisuudet 4
säilytys 99
takuu 169
tila, tarkasteleminen HP Toolbox
-ohjelmistolla 91
tilaaminen sulautetun Web-
palvelimen kautta 95
tilaviestit 15
tunnistaminen 100
tuotenumerot 163
vaihtaminen 101
vaihtovälit 99
tulostuskasettien
vaihtaminen 101
tulostus keskeytetty 109, 129
tulostuslaatu
asetukset 27
harmaa tausta 145
häipymät 145
kiinnittymätön väriaine 146
levinneet viivat 151
materiaali 141
ongelmanratkaisu 141
pilkut 144
tahriintunut väriaine 146
telan jäljet 150
toistuvat kuvat 152
toistuvat virheet 147
tukosten jälkeen 141
tulostuslaatuongelmat 141
vaalea tulostus 143
valkoiset täplät 151
valkoiset viivat 150
viivat 145
vääristyneet merkit 148
ympäristö 141
tulostuslaatuongelmat,
ongelmanratkaisu 141
Tulostuslaatu-valikko 25
tulostusmateriaali
ensimmäinen sivu 76
erikoismateriaali,
lisääminen 66
HP, tilaaminen 164
tulostusmateriaalin lisääminen
erikoismateriaali 66

tulostustarkkuus
 ominaisuudet 3
 tulostustyöt
 keskeytetyt,
 ongelmanratkaisu 109
 muotoilu väärin 110
 säilytys 28
 tulostaminen ei onnistu,
 ongelmanratkaisu 108
 Tulostus-valikko 23
 tummuus, asetus 28
 tuote ei sisällä elohopeaa 184
 tuotenumerot
 EIO-kortit 164
 kaapelit 164
 lisävarusteet 163
 muisti 163
 tulostuskasetit 163
 turvallisuustiedotteet 188
 tyhjä ohjauspaneeli 107
 tyhjä sivut
 estäminen 25
 ongelmanratkaisu 113
 tulostaminen 76
 työt
 Hae työ -valikko 19
 keskeytetyt,
 ongelmanratkaisu 109
 Macintosh-asetukset 97
 muotoilu väärin 110
 tallennetun poistaminen 84
 tallennetun tulostaminen 84
 tulostaminen ei onnistu,
 ongelmanratkaisu 108
 täplät, ongelmanratkaisu 144,
 151
 tärkeys, asetukset 8
 täyttövirhe 129
 täytä lokero -viesti 126

U

UNIX
 kohdistimen palautuksen
 asetukset 25
 upotetun I/O-siirtoyhteyden
 virheet 120
 USB-kaapeli, osanumero 164

USB-portti
 laitteessa oleva 2
 ongelmanratkaisu
 Macintoshissa 157
 USB-portti
 liittäminen 45
 sijainti 6
 tuettu 3
 USB-puskurin ylivuotovirheet 120
 USB-tallennuslaittevirheet 129
 useita sivuja / arkki 76, 81

V

vaakasuunta
 asettaminen oletukseksi 25
 vaalea tulostus
 värimäärän asettaminen 28
 vaalea tulostusjälki
 ongelmanratkaisu 143
 vaatimustenmukaisuusvakuutus 187
 valikkokartta 20
 valikkokartta, tulostaminen 88
 valikot, ohjauspaneeli
 Alkutila 32
 Diagnostiikka 34
 ei käyttöoikeutta 125
 Hae työ 19
 I/O 31
 Järjestelmän asetukset 28
 käyttäminen 15, 17
 Määritä laite 23
 Näytä miten 18
 Paperinkäsittely 21
 Tiedot 20
 Tulostus 23
 valikot, ohjauspaneelit
 Tulostuslaatu 25
 valkoiset viivat tai täplät,
 ongelmanratkaisu 150
 Valmis-merkkivalo 15
 valot, ohjauspaneeli 15
 valtuutetut myyjät 170
 varastointi, työ
 poistaminen 84
 varoitukset-asetus 30
 vedoksen tulostaminen 27
 Verkkoyhteydet-välilehti, sulautettu
 Web-palvelin 95

verkot
 aliverkon peite 47
 AppleTalk 48
 asetukset 32
 HP Jetdirect -tulostuspalvelimet,
 sisältävät mallit 2
 HP Web Jetadmin 96
 IP-osoite 46
 Macintosh-asetukset 98
 määrittäminen 46
 oletusyhdyskäytävä 47
 portti, sijainti 6
 protokollien poistaminen
 käytöstä 48
 tulostuksen
 ongelmanratkaisu 154
 vesileimat 75
 vianmääritys
 Hälytysasetukset-ikkuna, HP
 Toolbox 92
 viestit
 aakkosellinen luettelo 125
 asetukset 30, 39
 numeerinen luettelo 116
 sähköpostihälytykset 90, 98
 tapahtumaloki 34
 tyypit 115
 valot, ohjauspaneeli 15
 vihjenumero 100
 viikoittainen asiakkaan luona
 tapahtuva huolto 172
 viivat, ongelmanratkaisu 145,
 150, 151
 vinot sivut 148
 virheilmoitukset
 aakkosellinen luettelo 125
 asetukset 30, 39
 Hälytysasetukset, HP
 Toolbox 92
 numeerinen luettelo 116
 sähköpostihälytykset 90, 98
 tapahtumaloki 34
 tyypit 115
 Windows 155
 Virheilmoitukset
 valot, ohjauspaneeli 15
 virrankulutustiedot 177
 virtakytkin, sijainti 5
 virtatiedot 177

väriaine
EconoMode 27, 99
lopussa 30, 40
määrän asettaminen 28, 97
tulostelaatu,
ongelmanratkaisu 146
vähissä 30, 39
väriaine lopussa 30, 40
väriaine vähissä 30, 39
väärennettyjen tarvikkeiden
ilmianto 100
väärennetyt tarvikkeet 100
vääristyneet merkit,
ongelmanratkaisu 148
vääristyneet sivut 148

W

Web-sivustot

HP Easy Printer Care software
(HP-tulostimen huolto-
ohjelmisto) 11
Linux-tuki 7, 159
ohjelmisto, lataaminen 7
paperin tekniset tiedot 53, 54
tarvikkeiden tilaaminen 162

Web-sivustot

asiakastuki 170
HP Web Jetadmin,
lataaminen 96
Käyttöturvallisuustiedot
(Material Safety Data Sheet,
MSDS) 185
Macintosh-asiakastuki 171
vihjeraportit 100

Windows

ohjainasetukset 9, 74
ohjelmisto-osat 11
tuetut käyttöjärjestelmät 7
tuetut ohjaimet 7
virheilmoitukset,
ongelmanratkaisu 155

Y

yhdyskäytävä, oletuksen
määrittäminen 47
yhteyden ottaminen HP:hen 170
yhteysasetukset 32
Yleinen suojausvirhe 155
ylätulostelokero
lokero täynnä -viesti 130

sijainti 5
tulostaminen 70
ympäristöystävällinen
ohjelma 183

Ä

äänitasotiedot 178

© 2006 Hewlett-Packard Development Company, L.P.

www.hp.com



Q7812-90920