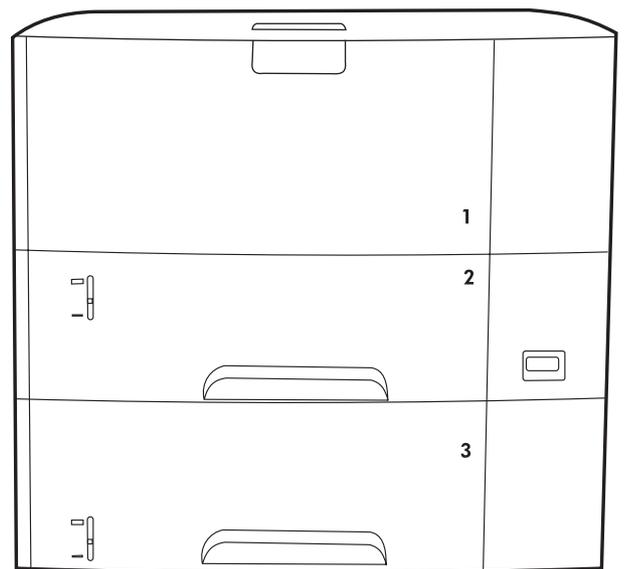
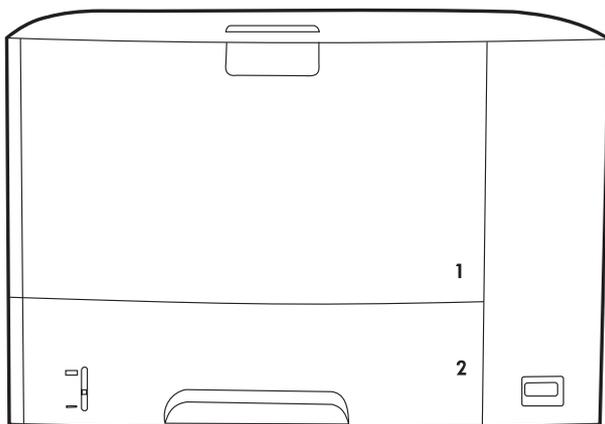


# Skrivere i HP LaserJet P3005-serien

## Brukerhåndbok





# Skrivere i HP LaserJet P3005-serien

---

Brukerhåndbok



## Copyright og lisens

© 2006 Copyright Hewlett-Packard Development Company, L.P.

Reproduksjon, tilpasning eller oversettelse uten skriftlig tillatelse på forhånd er forbudt, med unntak av tillatelser gitt under lover om opphavsrett.

Opplysningene i dette dokumentet kan endres uten varsel.

De eneste garantiene for HP-produkter og -tjenester er angitt i uttrykte garantierklæringer som følger med slike produkter og tjenester. Ingenting i dette dokumentet skal oppfattes som en tilleggsgaranti. HP er ikke ansvarlig for tekniske eller redaksjonelle feil eller utelatelser i dette dokumentet.

Delenummer: Q7812-90921

Edition 1, 10/2006

## Varemerker

Adobe®, Acrobat® og PostScript® er varemerker for Adobe Systems Incorporated.

Linux er et registrert varemerke i USA for Linus Torvalds.

Microsoft®, Windows® og Windows NT® er registrerte varemerker for Microsoft Corporation i USA.

UNIX® er et registrert varemerke for Open Group.

ENERGY STAR® og ENERGY STAR-logoen® er registrerte merker for miljøverndepartementet i USA.



# Innhold

## 1 Grunnleggende om enheten

Sammenligning av enheter .....	2
Sammenligning av funksjoner .....	3
Omvisning .....	5
Enhetsdeler .....	5
Grensesnittutganger .....	6
Enhetsprogramvare .....	7
Operativsystemer som støttes .....	7
Skriverdrivere som støttes .....	7
Velg riktig skriverdriver .....	7
Automatisk konfigurasjon av driver .....	8
Oppdater nå .....	8
Forhåndskonfigurasjon av HP-driver .....	8
Prioritet for utskriftsinnstillinger .....	8
Åpne skriverdriverne .....	9
Programvare for Macintosh-maskiner .....	10
Fjerne programvare fra Macintosh-operativsystemer .....	10
Verktøy .....	10
HP Web Jetadmin .....	10
Innebygd Web-server .....	11
HP Enkelt skrivervedlikehold-programvare .....	11
Operativsystemer som støttes .....	11
Nettlesere som støttes .....	11
Andre komponenter og verktøy .....	12

## 2 Kontrollpanel

Oversikt .....	14
Kontrollpaneloppsett .....	15
Bruke kontrollpanelmenyene .....	17
Bruke menyene .....	17
Vis meg hvordan-meny .....	18
Hent jobb-meny .....	19
Informasjonsmeny .....	20
Papirhåndteringsmeny .....	21
Konfigurer enhet-menyen .....	23
Undermenyen Skriv ut .....	23
Undermenyen Utskriftskvalitet .....	25
Undermenyen Systemoppsett .....	28
Undermenyen I/U .....	31

Undermenyen Tilbakestillinger .....	32
Diagnostikk-meny .....	33
Service-meny .....	34
Endre konfigurasjonsinnstillinger på enhetens kontrollpanel .....	35
Endre kontrollpanelinnstillinger .....	35
Endre en kontrollpanelinnstilling .....	35
Vis adresse .....	35
Alternativer for skuffreaksjoner .....	36
Dvalesforsinkelse .....	36
Skriverspråk .....	37
Fjernbare advarsler .....	38
Auto-fortsett .....	38
Lite toner .....	38
Virkemåte for Kasset tom .....	39
Ny utskrift .....	39
RAM-disk .....	40
Språk .....	40

### 3 I/U-konfigurasjon (Inndata/utdata)

Parallellkonfigurasjon .....	42
USB-konfigurasjon .....	43
Koble til USB-kabelen .....	43
Nettverkskonfigurasjon .....	44
Konfigurere TCP/IP-parametere manuelt fra kontrollpanelet .....	44
Angi en IPv4-adresse .....	44
Angi nettverksmasken .....	44
Angi standard gateway .....	45
Deaktivere nettverksprotokoller (valgfritt) .....	45
Deaktivere IPX/SPX .....	46
Deaktivere AppleTalk .....	46
Deaktivere DLC/LLC .....	46
EIO-konfigurasjon (Enhanced Input/Output) .....	47
HP Jetdirect EIO-utskriftsservere .....	47

### 4 Utskriftsmateriale og skuffer

Generelle retningslinjer for utskriftsmateriale .....	50
Papir du bør unngå .....	50
Papir som kan skade enheten .....	50
Generelle spesifikasjoner for utskriftsmateriale .....	51
Vurderinger med hensyn til utskriftsmateriale .....	52
Konvolutter .....	52
Konvolutter med doble sidesømmer .....	52
Konvolutter med selvklebende remser eller klaffer .....	53
Konvoluttmarger .....	53
Oppbevaring av konvolutter .....	53
Etiketter .....	53
Etikettkonstruksjon .....	54
Transparenter .....	54
Kartong og tungt utskriftsmateriale .....	54
Kartongkonstruksjon .....	54

Retningslinjer for kartong .....	55
Brevhode og forhåndstrykte skjemaer .....	55
Velge utskriftsmateriale .....	56
Støttede størrelser for utskriftsmateriale .....	56
Utskriftsmateriale som støttes .....	57
Miljøet som utskrifter og papir lagres i .....	59
Legge i utskriftsmateriale .....	60
Legge i skuff 1 (flerfunksjonsskuff) .....	60
Tilpasse virkemåten for skuff 1 .....	62
Legge i skuff 2 og skuff 3 (ekstrautstyr) .....	62
Legge i spesielt utskriftsmateriale .....	64
Styre utskriftsjobber .....	66
Kilde .....	66
Type og størrelse .....	66
Velge utskuffer .....	68
Skrive ut til øvre utskuff .....	68
Skrive ut til bakre utskuff .....	69

## 5 Skrive ut

Bruke funksjoner i Windows-enhetsdriveren .....	72
Lage og bruke hurtigsett .....	72
Bruke vannmerker .....	73
Endre størrelse på dokumenter .....	73
Angi en egendefinert papirstørrelse fra skriverdriveren .....	73
Bruke annet papir og skrive ut forsider .....	74
Skrive ut en tom forside .....	74
Skrive ut flere sider på ett ark .....	74
Skrive ut på begge sider av papiret .....	75
Bruke automatisk tosidig utskrift .....	76
Skrive ut manuelt på begge sider .....	76
Oppsettalternativer for utskrift på begge sider .....	76
Bruke kategorien Tjenester .....	77
Bruke funksjoner i Macintosh-enhetsdriveren .....	78
Opprette og bruke forhåndsinnstillinger .....	78
Skrive ut en tittelside .....	78
Skrive ut flere sider på ett ark .....	79
Skrive ut på begge sider av papiret .....	79
Avbryte en utskriftsjobb .....	81
Stoppe gjeldende utskriftsjobb fra skriverens kontrollpanel .....	81
Stoppe gjeldende utskriftsjobb fra programvaren .....	81
Administrere lagrede jobber .....	82

## 6 Administrere og vedlikeholde enheten

Bruke informasjonssider .....	86
Konfigurere e-postvarsler .....	88
Bruke HP Enkelt skrivervedlikehold-programvare .....	89
Åpne HP Enkelt skrivervedlikehold-programvare .....	89
Deler i HP Enkelt skrivervedlikehold-programvare .....	89
Bruke den innebygde webserveren .....	91
Åpne den innebygde webserveren ved hjelp av en nettverkstilkobling .....	91

Deler i den innebygde Web-serveren .....	91
Bruke HP Web Jetadmin-programvare .....	94
Bruke HP Printer Utility for Macintosh .....	95
Åpne HP Printer Utility .....	95
Funksjoner i HP Printer Utility .....	95
Administrere rekvisita .....	97
Levetid for rekvisita .....	97
Omtrentlige intervaller for utskifting av skriverkassetten .....	97
Administrere skriverkassetten .....	97
Lagring av skriverkassetter .....	97
Bruk ekte HP-skriverkassetter .....	97
HPs retningslinjer for skriverkassetter som ikke er produsert av HP .....	97
Godkjenning av skriverkassetten .....	98
HPs direktelinje og Web-område for forfalskning .....	98
Bytte rekvisita og deler .....	99
Retningslinjer for utskifting av rekvisita .....	99
Bytte skriverkassetten .....	99
Rengjøre enheten .....	102
Rengjøre utsiden .....	102
Tømme papirbanen .....	102

## 7 Problemløsning

Problemløsingssjekkliste .....	104
Faktorer som påvirker enhetsytelsen .....	104
Flytdiagram for problemløsning .....	105
Trinn 1: Vises KLAR på kontrollpanelet? .....	105
Trinn 2: Kan du skrive ut en konfigurasjonsside? .....	105
Trinn 3: Kan du skrive ut fra et program? .....	106
Trinn 4: Skrives jobben ut som forventet? .....	107
Trinn 5: Velger enheten skuffene? .....	108
Løse generelle utskriftsproblemer .....	110
Meldingstyper på kontrollpanelet .....	113
Kontrollpanelmeldinger .....	114
Vanlige årsaker til fastkjøring .....	129
Steder for fastkjørt papir .....	130
Ny utskrift .....	130
Fjerne fastkjørt papir .....	131
Fjerne fastkjørt papir ved innskuffene .....	131
Fjerne fastkjørt papir ved skriverkassetten .....	132
Fjerne fastkjørt papir fra utmatingsområdene .....	134
Fjerne fastkjørt papir fra tosidigheten (ekstrautstyr) .....	136
Løse gjentatte fastkjøringer .....	137
Løse problemer med utskriftskvaliteten .....	139
Problemer med utskriftskvalitet som har tilknytning til utskriftsmateriale .....	139
Problemer med utskriftskvalitet som har tilknytning til miljøet .....	139
Problemer med utskriftskvalitet som har tilknytning til fastkjørt papir .....	139
Eksempler på bildedefekter .....	140
Lys utskrift (deler av siden) .....	141
Lys utskrift (hele siden) .....	142
Flekker .....	142

Bitutfall .....	143
Linjer .....	143
Grå bakgrunn .....	143
Tonersøl .....	144
Løs toner .....	144
Gjentatte feiltrykk .....	145
Gjenta bilde .....	145
Misformede tegn .....	145
Forskjøvet utskrift .....	146
Krøllet eller bølget .....	146
Skrukker eller bretter .....	147
Loddrette hvite linjer .....	147
Hjulspor .....	148
Hvite flekker på svart .....	148
Spredte linjer .....	148
Uskarp utskrift .....	149
Tilfeldig bildegjentagelse .....	149
Løse problemer med nettverksutskrift .....	151
Løse vanlige Windows-problemer .....	152
Løse vanlige Macintosh-problemer .....	153
Løse Linux-problemer .....	156
Løse vanlige PostScript-problemer .....	157
Generelle problemer .....	157

## Tillegg A Rekvizita og tilbehør

Bestill deler, tilbehør og rekvizita .....	160
Bestill direkte fra HP .....	160
Bestill gjennom tjeneste- eller støtteleverandører .....	160
Bestill direkte gjennom den innebygde webserveren (for enheter som er tilkoblet et nettverk) .....	160
Bestill gjennom den innebygde webserveren .....	160
Bestill direkte gjennom HP Enkelt skrivervedlikehold-programvare (for enheter som er direkte tilkoblet en datamaskin) .....	160
Delenumre .....	161
Tilbehør for papirhåndtering .....	161
Skriverkassett .....	161
Minne .....	161
Kabler og grensesnitt .....	161
Utskriftsmateriale .....	162

## Tillegg B Service og støtte

Hewlett-Packards erklæring om begrenset garanti .....	165
Erklæringen om begrenset garanti for skriverkassett .....	167
HP Customer Care .....	168
Elektroniske tjenester .....	168
Telefonstøtte .....	168
Programvareverktøy, drivere og elektronisk informasjon .....	168
HPs direktebestilling av tilbehør og rekvizita .....	168
HPs serviceinformasjon .....	168
HPs serviceavtaler .....	168

HP Enkelt skrivervedlikehold-programvare .....	169
HP-støtte og informasjon for Macintosh-maskiner .....	169
HPs vedlikeholdsavtaler .....	170
Avtaler om service på stedet .....	170
Service på stedet neste dag .....	170
Ukentlig service på stedet (volumavhengig) .....	170
Pakke ned enheten .....	170
Utvidet garanti .....	171

### Tillegg C Spesifikasjoner

Fysiske spesifikasjoner .....	174
Elektriske spesifikasjoner .....	175
Akustiske spesifikasjoner .....	176
Driftsmiljø .....	177

### Tillegg D Spesielle bestemmelser

FCC-bestemmelser .....	180
Miljømessig produktforvaltningsprogram .....	181
Miljøvern .....	181
Ozonutslipp .....	181
Strømforbruk .....	181
Tonerforbruk .....	181
Papirforbruk .....	181
Plast .....	181
HP LaserJet-utskriftsrekvisita .....	181
Informasjon om HPs program for retur og resirkulering av utskriftsrekvisita .....	182
Papir .....	182
Materialbegrensninger .....	182
Avhending av brukt utstyr fra brukere i private husholdninger i EU .....	183
Dataark for materialsikkerhet (MSDS - Material Safety Data Sheet) .....	183
Mer informasjon .....	183
Samsvarserklæring .....	184
Samsvarserklæring .....	184
Sikkerhetserklæringer .....	185
Lasersikkerhet .....	185
Kanadiske DOC-bestemmelser .....	185
VCCI-erklæring (Japan) .....	185
Erklæring om strømledning (Japan) .....	185
EMI-erklæring (Korea) .....	185
Lasererklæring for Finland .....	185

### Tillegg E Arbeide med minne og utskriftsserverkort

Oversikt .....	188
Installere minne .....	189
Installere enhetsminne .....	189
Kontrollere installasjonen av DIMM-modulen .....	193
Lagre ressurser (permanente ressurser) .....	194
Aktivere minne for Windows .....	195
Bruke HP Jetdirect-utskriftsserverkort .....	196

Installere et HP Jetdirect-utskriftsserverkort .....	196
Fjerne et HP Jetdirect-utskriftsserverkort .....	197

<b>Ordliste .....</b>	<b>199</b>
-----------------------	------------

<b>Stikkordregister .....</b>	<b>201</b>
-------------------------------	------------



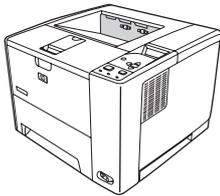
# 1 Grunnleggende om enheten

Nå som enheten er konfigurert og klar til bruk, kan du bruke et par minutter på å bli kjent med den. Dette kapittelet inneholder grunnleggende informasjon om enhetens funksjoner:

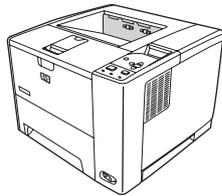
- [Sammenligning av enheter](#)
- [Sammenligning av funksjoner](#)
- [Omvisning](#)
- [Enhetsprogramvare](#)

# Sammenligning av enheter

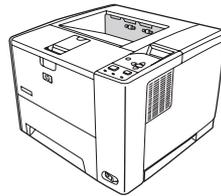
HP LaserJet P3005



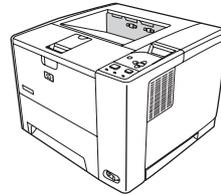
HP LaserJet P3005d



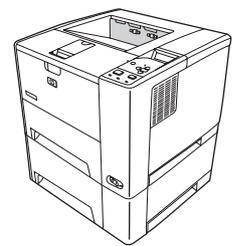
HP LaserJet P3005n



HP LaserJet P3005dn



HP LaserJet P3005x



- Skriver ut opptil 35 sider per minutt (spm) på utskriftsmateriale i Letter-format, og opptil 33 spm på utskriftsmateriale i A4-format
- totalt 48 MB RAM (Random Access Memory)
- 100-arks flerfunksjonsskuff (skuff 1), 500-arks innskuff (skuff 2) og 250-arks utskuff
- Hi-Speed USB 2.0-port
- ett åpent DIMM-spor (Dual Inline Memory Module)
- EIO-spor (Enhanced Input/Output)
- IEEE 1284B-kompatibel parallelltilkoblingsport (ikke tilgjengelig på nettverkstilkomlede modeller)

- HP LaserJet P3005, pluss:
- tilbehør for automatisk tosidig utskrift
  - totalt 64 MB RAM
  - IEEE 1284B-kompatibel parallelltilkoblingsport

- HP LaserJet P3005, pluss:
- innebygd HP Jetdirect-utskriftsserver med alle funksjoner for tilkobling til 10Base-T/100Base-TX-nettverk
  - totalt 80 MB RAM

- HP LaserJet P3005, pluss:
- tilbehør for automatisk tosidig utskrift
  - innebygd HP Jetdirect-utskriftsserver med alle funksjoner for tilkobling til 10Base-T/100Base-TX-nettverk
  - totalt 80 MB RAM

- HP LaserJet P3005, pluss:
- 500-arks innskuff (skuff 3)
  - tilbehør for automatisk tosidig utskrift
  - innebygd HP Jetdirect-utskriftsserver med alle funksjoner for tilkobling til 10Base-T/100Base-TX-nettverk
  - totalt 80 MB RAM

# Sammenligning av funksjoner

Funksjon	Beskrivelse
<b>Ytelse</b>	<ul style="list-style-type: none"><li>• prosessor på 400 MHz</li></ul>
<b>Brukergrensesnitt</b>	<ul style="list-style-type: none"><li>• hjelp for kontrollpanelet</li><li>• HP Enkelt skrivervedlikehold-programvare (et webbasert verktøy for status og problemløsning)</li><li>• skriverdrivere for Windows® og Microsoft®</li><li>• innebygd webserver for å få tilgang til støtte og bestille rekvisita (bare for nettverkstilkomlede modeller)</li></ul>
<b>Skriverdrivere</b>	<ul style="list-style-type: none"><li>• HP PCL 5</li><li>• HP PCL 6</li><li>• HP postscript nivå 3-emulering</li></ul>
<b>Oppløsning</b>	<ul style="list-style-type: none"><li>• FastRes 1200 – gir utskriftskvalitet på 1200 punkter per tomme (ppt) for hurtig utskrift med høy kvalitet av forretningstekst og -grafikk</li><li>• ProRes 1200 – gir utskrifter med 1200 ppt for den beste kvaliteten på strekbilder og grafikkbilder</li></ul>
<b>Lagringsfunksjoner</b>	<ul style="list-style-type: none"><li>• skrifttyper, skjemaer og andre makroer</li><li>• jobboppbevaring</li></ul>
<b>Skrifttyper</b>	<ul style="list-style-type: none"><li>• 93 interne skalerbare skifter tilgjengelige for PCL og HP postscript 3-emulering</li><li>• 80 skjerskrifter i TrueType-format som samsvarer med enhetsskriftene, er tilgjengelige i programvareløsningen</li><li>• Du kan legge til flere skifter gjennom verts-USB-portene</li></ul>
<b>Tilbehør</b>	<ul style="list-style-type: none"><li>• 500-arks innskuff (skuff 3, ekstrautstyr) (tilgjengelig for alle modeller unntatt HP LaserJet P3005x)</li><li>• automatisk tosidighet (bare tilgjengelig på modellene HP LaserJet P3005d, HP LaserJet P3005dn og HP LaserJet P3005x)</li><li>• 144-pinners DIMM-modul (Dual Inline Memory Module) på 133 MHz</li></ul>
<b>Tilkobling</b>	<ul style="list-style-type: none"><li>• høyhastighets USB 2.0-tilkobling</li><li>• innebygd HP Jetdirect-utskriftsserver (bare tilgjengelig på modellene HP LaserJet P3005n, HP LaserJet P3005dn og HP LaserJet P3005x)</li><li>• IEEE-1284-kompatibel parallellport (bare tilgjengelig på modellene HP LaserJet P3005 og HP LaserJet P3005d)</li><li>• HP Web Jetadmin-programvare</li><li>• EIO-spor (Enhanced Input/Output)</li></ul>
<b>Egenskaper for miljøhensyn</b>	<ul style="list-style-type: none"><li>• Dvalemodus</li><li>• i samsvar med ENERGY STAR®</li></ul>

---

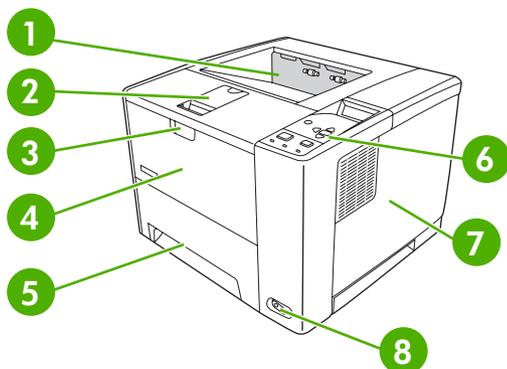
<b>Funksjon</b>	<b>Beskrivelse</b>
<b>Rekvisita</b>	<ul style="list-style-type: none"><li>• Statussiden for rekvisita viser informasjon om tonernivå, antall sider og beregnet gjenværende levetid regnet i sider.</li><li>• Enheten kontrollerer om det er satt inn en autentisk HP-skriverkassett ved installering.</li><li>• Mulighet til å bestille rekvisita via Internett (via HP Enkelt skriverservice-programvare).</li></ul>
<b>Tilgjengelighet</b>	<ul style="list-style-type: none"><li>• Den elektroniske brukerhåndboken er kompatibel med tekstsjermlesere.</li><li>• Skriverkassetten kan settes inn og fjernes med én hånd.</li><li>• Alle luker og deksler kan åpnes med én hånd.</li><li>• Utskriftsmateriale kan legges i skuff 1 med én hånd.</li></ul>

---

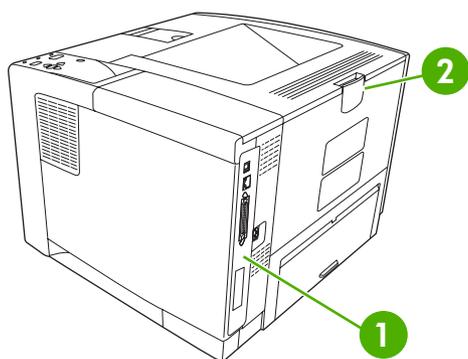
# Omvisning

## Enhetsdeler

Før du bruker enheten, bør du gjøre deg kjent med delene i enheten.



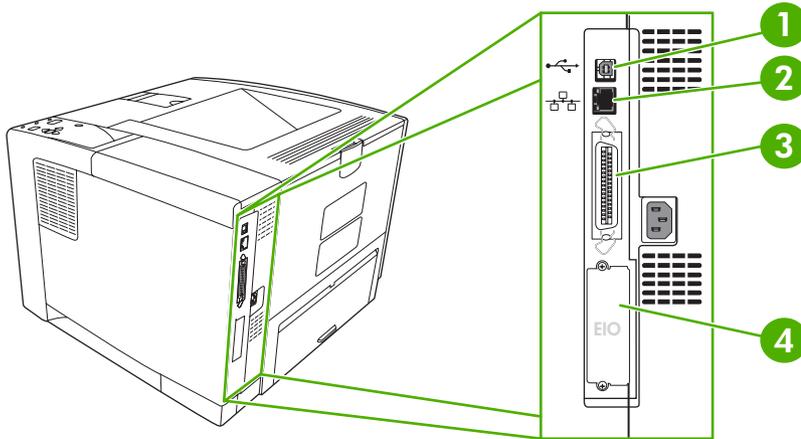
1	Øvre utskuff
2	Forlenger for langt materiale
3	Lås for å åpne frontdekselet (gir tilgang til skriverkassetten)
4	Skuff 1 (dra for å åpne)
5	Skuff 2
6	Kontrollpanel
7	Høyre sidedeksel (gir tilgang til DIMM-moduler)
8	Av/på-bryter



1	Grensesnittporter (se <a href="#">Grensesnittutganger</a> )
2	Bakre utskuff (dra for å åpne)

## Grensesnittutganger

Enheten har ett EIO-spor og tre porter for tilkobling til en datamaskin eller et nettverk.



- |   |  |
|---|--|
| 1 | Type B Hi-Speed USB 2.0-tilkobling   |
| 2 | RJ.45-nettverkstilkobling (bare tilgjengelig på modellene P3005n, P3005dn og P3005x)       |
| 3 | IEEE 1284B-kompatibel parallelltilkobling (bare tilgjengelig på modellene P3005 og P3005d) |
| 4 | EIO-spor   |

# Enhetsprogramvare

Programvaren for utskriftssystemet følger med enheten. Du finner instruksjoner i installasjonsveiledningen.

Utskriftssystemet inkluderer programvare for sluttbrukere og nettverksadministratorer og skriverdrivere for tilgang til enhetsfunksjoner og kommunikasjon med datamaskinen.



**Merk** Du får en liste over skriverdrivere og oppdatert HP-enhetsprogramvare ved å gå til [www.hp.com/go/LJP3005\\_software](http://www.hp.com/go/LJP3005_software).

## Operativsystemer som støttes

Enheten støtter følgende operativsystemer:

### Fullstendig programvareinstallering

- Windows XP (32-biters)
- Windows 2000
- Mac OS X v10.2 og nyere

### Bare skriverdriverer

- Windows 98 SE
- Windows Millennium Edition (Me)
- Windows Server 2003
- Windows XP (64-biters)
- Linux

## Skriverdrivere som støttes

Operativsystem <sup>1</sup>	PCL 5	PCL 6	PS nivå 3-emulering
Windows <sup>2,3</sup>	✓	✓	✓
Mac OS X v10.2 og nyere			✓
Linux <sup>4</sup>			✓

<sup>1</sup> Ikke alle av enhetens funksjoner er tilgjengelige fra alle drivere eller operativsystemer.

<sup>2</sup> For Windows 2000 og Windows XP (32-biters og 64-biters) kan du laste ned PCL 5-driveren fra [www.hp.com/go/LJP3005\\_software](http://www.hp.com/go/LJP3005_software).

<sup>3</sup> For Windows XP (64-biters) kan du laste ned PCL 6-driveren fra [www.hp.com/go/LJP3005\\_software](http://www.hp.com/go/LJP3005_software).

<sup>4</sup> For Linux kan du laste ned driveren med PostScript nivå 3-emulering fra [www.hp.com/go/linuxprinting](http://www.hp.com/go/linuxprinting).

Skriverdriverne inneholder elektronisk hjelp med instruksjoner for vanlige utskriftsoppgaver og beskriver knappene, avmerkingsboksene og nedtrekkslistene i skriverdriveren.

## Velge riktig skriverdriver

Ved hjelp av skriverdrivere får du tilgang til enhetsfunksjonene, og datamaskinen kan kommunisere med enheten (ved hjelp av et enhetsspråk). Se installasjonsinstruksjonene og Viktig-filene på CDen for enheten hvis du vil vite mer om ekstra programvare og språk.

Skriveren HP LaserJet P3005 bruker PDL-drivere (Printer Description Language) med PCL 5, PCL 6 og HP PostScript nivå 3-emulering.

- Bruk PCL 6-skriverdriveren for å få den beste totalytelsen.
- Bruk PCL 5-skriverdriveren til vanlig kontorutskrift.
- Bruk PS-driveren til å skrive ut fra PostScript-baserte programmer, for kompatibilitet med PostScript nivå 3-behov eller for støtte for PS-flashskrift.

## Automatisk konfigurasjon av driver

HP LaserJet-driverne PCL 5, PCL 6 og PS nivå 3-emulering for Windows 2000 og Windows XP har automatisk oppdatering og driverkonfigurasjon for ekstrautstyr til enheten når den installeres. Noe av ekstrautstyret som den automatiske konfigurasjonen av driveren støtter, er tosidigheten, ekstra papirskuffer og DIMM-moduler (Dual In-line Memory Modules).

## Oppdater nå

Hvis du har endret enhetskonfigurasjonen etter installasjonen, kan driveren oppdateres automatisk med den nye konfigurasjonen. I dialogboksen **Egenskaper** (se [Åpne skriverdriverne](#)) i kategorien **Enhetsinnstillinger** klikker du på **Oppdater nå**-knappen for å oppdatere driveren.

## Forhåndskonfigurasjon av HP-driver

Forhåndskonfigurasjon av HP-driver er en programvarearkitektur og et sett verktøy som du kan bruke til å tilpasse og distribuere HP-programvare i administrerte utskriftsmiljøer i bedrifter. Hvis IT-administratorer bruker Forhåndskonfigurasjon av HP-driver, kan de forhåndskonfigurere utskrifts- og standardinnstillingene for HP-skriverdrivere før de installerer driverne i nettverksmiljøet. Du får mer informasjon ved å se *HP Driver Preconfiguration Support Guide (brukerveiledning for forhåndskonfigurasjon av HP-driver)*, som er tilgjengelig på [www.hp.com/go/hpdpc\\_sw](http://www.hp.com/go/hpdpc_sw).

## Prioritet for utskriftsinnstillinger

Endringer av utskriftsinnstillinger prioriteres avhengig av når endringene ble gjort:



**Merk** Navn på kommandoer og dialogbokser kan variere fra program til program.

- **Dialogboksen Utskriftsformat:** Dialogboksen åpnes når du klikker på **Utskriftsformat** eller en lignende kommando på **Fil**-menyen til programmet du jobber i. Innstillinger som endres her, overstyrer innstillinger overalt ellers.
- **Dialogboksen Skriv ut:** Dialogboksen åpnes når du klikker på **Skriv ut**, **Skriveroppsett** eller en lignende kommando på **Fil**-menyen til programmet du jobber i. Innstillinger som endres i dialogboksen **Skriv ut**, er lavere prioritert og overstyrer *ikke* endringer som gjøres i dialogboksen **Utskriftsformat**.
- **Dialogboksen Skriveregenskaper (skriverdriver):** Skriverdriveren åpnes når du klikker på **Egenskaper** i dialogboksen **Skriv ut**. Innstillinger som endres i dialogboksen **Skriveregenskaper**, overstyrer ikke innstillinger som er tilgjengelige andre steder i skriverprogrammet.

- **Standard skriverdriverinnstillinger:** Standard skriverdriverinnstillinger brukes i alle utskriftsjobber, med mindre innstillinger endres i dialogboksene **Utskriftsformat**, **Skriv ut** eller **Skriveregenskaper**.
- **Innstillinger på skriverens kontrollpanel:** Innstillinger som gjøres på kontrollpanelet, er lavere prioritert enn endringer som gjøres andre steder.

## Åpne skriverdriverne

Operativsystem	Slik endrer du innstillingene for alle utskriftsjobber til programmet lukkes	Slik endrer du standardinnstillingene for alle utskriftsjobber	Slik endrer du produktets konfigurasjonsinnstillinger
Windows 98 og Me	<ol style="list-style-type: none"> <li>1. Klikk på <b>Skriv ut</b> på <b>Fil</b>-menyen i programmet.</li> <li>2. Velg driveren, og klikk deretter på <b>Egenskaper</b>.</li> </ol> <p>Disse trinnene kan variere, men dette er den vanligste fremgangsmåten.</p>	<ol style="list-style-type: none"> <li>1. Klikk på <b>Start</b>, <b>Innstillinger</b> og deretter <b>Skrivere</b>.</li> <li>2. Høyreklikk på driverikonet, og velg <b>Egenskaper</b>.</li> </ol>	<ol style="list-style-type: none"> <li>1. Klikk på <b>Start</b>, <b>Innstillinger</b> og deretter <b>Skrivere</b>.</li> <li>2. Høyreklikk på driverikonet, og velg <b>Egenskaper</b>.</li> <li>3. Klikk på kategorien <b>Konfigurer</b>.</li> </ol>
Windows 2000, XP og Server 2003	<ol style="list-style-type: none"> <li>1. Klikk på <b>Skriv ut</b> på <b>Fil</b>-menyen i programmet.</li> <li>2. Velg driveren, og klikk deretter på <b>Egenskaper</b> eller <b>Innstillinger</b>.</li> </ol> <p>Disse trinnene kan variere, men dette er den vanligste fremgangsmåten.</p>	<ol style="list-style-type: none"> <li>1. Klikk på <b>Start</b>, <b>Innstillinger</b> og deretter <b>Skrivere</b> eller <b>Skrivere og telefakser</b>.</li> <li>2. Høyreklikk på driverikonet, og velg deretter <b>Utskriftsinnstillinger</b>.</li> </ol>	<ol style="list-style-type: none"> <li>1. Klikk på <b>Start</b>, <b>Innstillinger</b> og deretter <b>Skrivere</b> eller <b>Skrivere og telefakser</b>.</li> <li>2. Høyreklikk på driverikonet, og velg <b>Egenskaper</b>.</li> <li>3. Klikk på kategorien <b>Enhetsinnstillinger</b>.</li> </ol>
Mac OS X v10.2 og nyere	<ol style="list-style-type: none"> <li>1. Klikk på <b>Skriv ut</b> på <b>Arkiv</b>-menyen.</li> <li>2. Endre innstillinger etter behov på de ulike lokalmenyene.</li> </ol>	<ol style="list-style-type: none"> <li>1. Klikk på <b>Skriv ut</b> på <b>Arkiv</b>-menyen.</li> <li>2. Endre innstillinger etter behov på de ulike lokalmenyene.</li> <li>3. På lokalmenyen <b>Forhåndsinnst.</b> klikker du på <b>Arkiver som</b> og skriver inn navnet på forhåndsinnstillingen.</li> </ol> <p>Disse innstillingene lagres på menyen <b>Forhåndsinnst.</b> Når du skal bruke de nye innstillingene, må du velge alternativet for arkivert forhåndsinnstilling hver gang du åpner et program og skriver ut.</p>	<ol style="list-style-type: none"> <li>1. I Finder klikker du på <b>Programmer</b> på <b>Gå</b>-menyen.</li> <li>2. Åpne <b>Verktøy</b>, og åpne deretter <b>Utskriftscenter</b> (Mac OS X v10.2) eller <b>Skriveroppsettverktøy</b> (Mac OS X v10.3 eller Mac OS X v10.4).</li> <li>3. Klikk på utskriftskøen.</li> <li>4. På menyen <b>Skrivere</b> klikker du på <b>Vis info</b>.</li> <li>5. Klikk på menyen <b>Tilleggsutstyr</b>.</li> </ol>



**Merk**  
Konfigureringsinnstillinger er kanskje ikke tilgjengelige i klassisk modus.

## Programvare for Macintosh-maskiner

HP-installasjonsprogrammet inneholder PPD-filer (PostScript® Printer Description), PDEer (Printer Dialog Extensions) og HP Printer Utility til bruk på Macintosh-maskiner.

Bruk den innebygde webserveren (EWS) til å konfigurere enheten for nettverkstilkoblinger. Se [Bruke den innebygde webserveren](#).

Skriverprogramvaren består av følgende komponenter:

- **PPD-filer (PostScript Printer Description)**

Når PPD-filene brukes sammen med Apple PostScript-skriverdrivere, får du tilgang til enhetens funksjoner. Bruk Apple PostScript-skriverdriveren som leveres med datamaskinen.

- **HP Printer Utility**

Bruk HP Printer Utility til å konfigurere enhetsfunksjoner som ikke er tilgjengelige i skriverdriveren:

- Gi navn til enheten.
- Tilordne enheten til en sone i nettverket.
- Tilordne en IP-adresse (Internet Protocol) til enheten.
- Last ned filer og skrifter.
- Konfigurer enheten for IP- eller AppleTalk-utskrift.

Du kan bruke HP Printer Utility når enheten bruker en USB-kabel (Universal Serial Bus) eller er koblet til et TCP/IP-basert nettverk. Hvis du ønsker mer informasjon, kan du se [Bruke HP Printer Utility for Macintosh](#).



**Merk** HP Printer Utility støttes for Mac OS X versjon 10.2 eller nyere.

---

## Fjerne programvare fra Macintosh-operativsystemer

Hvis du vil fjerne programvaren fra en Macintosh-maskin, drar du PPD-filene til papirkurven.

## Verktøy

Enheten har en rekke verktøy som gjør det enkelt å overvåke og administrere enheten i et nettverk.

### HP Web Jetadmin

HP Web Jetadmin er et nettleserbasert styringsverktøy for HP Jetdirect-tilkoblede skrivere i intranettet, og det skal bare installeres på den systemansvarliges datamaskin.

Du laster ned en oppdatert versjon av HP Web Jetadmin, og du får den sist oppdaterte listen over vertssystemer som støttes, ved å gå til [www.hp.com/go/webjetadmin](http://www.hp.com/go/webjetadmin).

Når programvaren er installert på en vertsserver, får du tilgang til HP Web Jetadmin fra en hvilken som helst klient via en nettleser som støttes (for eksempel Microsoft® Internet Explorer 4.x eller Netscape Navigator 4.x eller nyere) ved å navigere til HP Web Jetadmin-verten.

## Innebygd Web-server

Enheten er utstyrt med en innebygd webserver som gir deg tilgang til informasjon om enheten og nettverksaktiviteter. Denne informasjonen vises i en nettleser, for eksempel Microsoft Internet Explorer eller Netscape Navigator.

Den innebygde webserveren befinner seg på enheten. Den lastes ikke ned på en nettverksserver.

Den innebygde webserveren har et grensesnitt for enheten som alle brukere med en nettverkstilkoblet datamaskin og en standard nettleser kan bruke. Ingen bestemt programvare installeres eller konfigureres, men du må ha en nettleser som støttes på datamaskinen. Du får tilgang til den innebygde webserveren ved å skrive inn IP-adressen for enheten i leserens adresselinje. (Du finner IP-adressen ved å skrive ut en konfigurasjonsside. Du får mer informasjon om hvordan du skriver ut en konfigurasjonsside ved å se [Bruke informasjonssider.](#))

Du får en fullstendig forklaring på funksjonene og funksjonaliteten for den innebygde serveren ved å se [Bruke den innebygde webserveren.](#)

## HP Enkelt skrivevedlikehold-programvare

HP Enkelt skrivevedlikehold-programvare er et program som du kan bruke til følgende oppgaver:

- kontrollere enhetsstatusen
- kontrollere rekvisitastatusen
- konfigurere varsler
- vise enhetsdokumentasjonen
- få tilgang til verktøy for feilsøking og vedlikehold

Du kan vise HP Enkelt skrivevedlikehold-programvare når enheten er direkte koblet til datamaskinen, eller når den er koblet til et nettverk. Du laster ned HP Enkelt skrivevedlikehold-programvare ved å gå til [www.hp.com/go/easyprintercare](http://www.hp.com/go/easyprintercare).

### Operativsystemer som støttes

Du får informasjon om operativsystemer som støttes, ved å gå til [www.hp.com/go/easyprintercare](http://www.hp.com/go/easyprintercare).

### Nettlesere som støttes

For å kunne bruke HP Enkelt skrivevedlikehold-programvare må du ha en av følgende nettlesere:

- Microsoft Internet Explorer 5.5 eller senere
- Netscape Navigator 7.0 eller senere
- Opera Software ASA Opera 6.05 eller senere

Alle sider kan skrives ut fra nettleseren.

## Andre komponenter og verktøy

---

### Windows

- Installeringsprogram – automatiserer installeringen av skriverprogramvare.
- Elektronisk Web-registrering.

### Macintosh OS

- PPD-filer (PostScript Printer Description) – til bruk med Apple PostScript-drivere som leveres med Mac OS.
  - HP Printer Utility – endre enhetsinnstillinger, vise status og konfigurere varsling for skriverhendelser fra en Mac. Dette verktøyet støttes for Mac OS X V10.2 og senere.
-

## 2 Kontrollpanel

Denne delen inneholder forklaringer til enhetens kontrollpanel og menyer:

- [Oversikt](#)
- [Kontrollpaneloppsett](#)
- [Bruke kontrollpanelmenyene](#)
- [Vis meg hvordan-meny](#)
- [Hent jobb-meny](#)
- [Informasjonsmeny](#)
- [Papirhåndteringsmeny](#)
- [Konfigurer enhet-menyen](#)
- [Diagnostikk-meny](#)
- [Service-meny](#)
- [Endre konfigurasjonsinnstillinger på enhetens kontrollpanel](#)

## Oversikt

Du kan utføre de fleste rutinemessige utskriftsoppgaver fra datamaskinen ved hjelp av programmet eller skriverdriveren. Dette er de to mest hensiktsmessige måtene å styre enheten på, og de overstyrer enhetens kontrollpanelinnstillinger. Se hjelpefilen for programmet, eller hvis du ønsker mer informasjon om å få tilgang til skriverdriveren, se [Åpne skriverdriverne](#).

Du kan også styre enheten ved å endre innstillinger i enhetens kontrollpanel. Bruk kontrollpanelet til å få tilgang til enhetsfunksjoner som ikke støttes av programmet eller skriverdriveren.

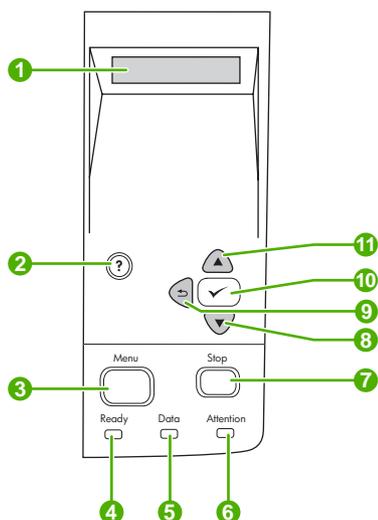
Du kan skrive ut en menyoversikt som viser innstillingene med verdiene som er valgt for øyeblikket, fra enhetens kontrollpanel (se [Åpne skriverdriverne](#)).

Enkelte menyer eller menyelementer vises bare hvis bestemte alternativer er installert på enheten.

# Kontrollpaneloppsett

Kontrollpanelvinduet gir deg fullstendig informasjon om enheten og utskriftsjobber når du trenger den. Menyene gir tilgang til enhetens funksjoner og detaljert informasjon.

Meldings- og påminnesområdene i vinduet gir deg varsel om enhetens tilstand og forteller deg hva du bør gjøre.



Nummer	Knapp eller lampe	Funksjon
1	Kontrollpanelvindu	<ul style="list-style-type: none"> <li>Viser statusinformasjon, menyer, hjelpeinformasjon og feilmeldinger.</li> </ul>
2	Hjelp-knappen (?)	<ul style="list-style-type: none"> <li>Gir informasjon om meldingen i kontrollpanelvinduet.</li> </ul>
3	Meny-knapp	<ul style="list-style-type: none"> <li>Brukes til å åpne og lukke menyene.</li> </ul>
4	Klar-lampe	<ul style="list-style-type: none"> <li><b>På:</b> Enheten er aktivert og klar til å motta data for utskrift.</li> <li><b>Av:</b> Enheten kan ikke motta data fordi den er deaktivert (stanset), eller det har oppstått en feil.</li> <li><b>Blinker:</b> Enheten deaktiveres. Enheten stanser behandlingen av gjeldende utskriftsjobb og støter ut alle aktive sider fra papirbanen.</li> </ul>
5	Data-lampe	<ul style="list-style-type: none"> <li><b>På:</b> Enheten har data som skal skrives ut, men venter på å motta alle dataene.</li> <li><b>Av:</b> Enheten har ingen data som skal skrives ut.</li> <li><b>Blinker:</b> Enheten behandler eller skriver ut dataene.</li> </ul>
6	Obs!-lampe	<ul style="list-style-type: none"> <li><b>På:</b> Det er et problem med enheten. Merk deg meldingen i kontrollpanelvinduet, og slå deretter enheten av og på igjen. Se <a href="#">Kontrollpanelmeldinger</a> hvis du trenger hjelp til å løse problemer.</li> <li><b>Av:</b> Enheten virker uten feil.</li> <li><b>Blinker:</b> Handling kreves. Se vinduet på kontrollpanelet.</li> </ul>
7	Stopp-knapp	<ul style="list-style-type: none"> <li>Avbryter utskriftsjobben som pågår, og sletter sidene fra enheten. Hvor lang tid dette tar, er avhengig av størrelsen på utskriftsjobben. (Trykk</li> </ul>

Nummer	Knapp eller lampe	Funksjon
		<p>bare én gang på knappen.) Fjerner også varige feil som er knyttet til den avbrutte jobben.</p> <hr/> <p> <b>Merk</b> Kontrollpanellampene blinker mens utskriftsjobben slettes fra enheten og datamaskinen, og enheten går deretter tilbake til Klar-status.</p> <hr/>
8	Ned-knappen (▼)	<ul style="list-style-type: none"> <li>• navigerer til neste element i listen eller reduserer verdien for numeriske elementer</li> </ul>
9	Tilbake-knapp (↶)	<ul style="list-style-type: none"> <li>• går tilbake ett nivå på menytreet eller går én numerisk oppføring tilbake</li> <li>• lukker menyer hvis den holdes nede i mer enn ett sekund</li> </ul>
10	Velg-knappen (✓)	<ul style="list-style-type: none"> <li>• fjerner en feiltilstand når tilstanden er fjernbar</li> <li>• lagrer den valgte verdien for et element</li> <li>• utfører handlingen tilknyttet elementet som er uthevet i kontrollpanelvinduet</li> </ul>
11	Opp-knappen (▲)	<ul style="list-style-type: none"> <li>• navigerer til forrige element i listen eller øker verdien for numeriske elementer</li> </ul>

## Bruke kontrollpanelmenyene

Følg trinnene nedenfor for å få tilgang til kontrollpanelmenyene.

### Bruke menyene

1. Trykk på **Meny**.
2. Trykk på ▲ eller ▼ for å navigere i oppføringene.
3. Trykk på ✓ for å velge det riktige alternativet.
4. Trykk på ↶ for å gå tilbake til forrige nivå.
5. Trykk på **Meny** for å gå ut av menyen.
6. Trykk på ? for å se mer informasjon om en meny.

Nedenfor vises hovedmenyene.

---

Hovedmenyer	<b>VIS MEG HVORDAN</b>
	<b>HENT JOBB</b>
	<b>INFORMASJON</b>
	<b>PAPIRHÅNTERING</b>
	<b>KONFIGURER ENHET</b>
	<b>DIAGNOSTIKK</b>
	<b>SERVICE</b>

---

## Vis meg hvordan-meny

Hvert valg på menyen **VIS MEG HVORDAN** skriver ut en side som gir mer informasjon..

Artikkel	Beskrivelse
<b>FJERN FASTKJØRT PAPIR</b>	Skriver ut en side som viser hvordan du fjerner fastkjørt papir.
<b>LEGG I SKUFFER</b>	Skriver ut en side som viser hvordan du legger papir i innskuffene.
<b>LEGG I SPESIELT UTSKRIFTSMATERIALE</b>	Skriver ut en side som viser hvordan du legger i spesielt utskriftsmateriale, for eksempel konvolutter og transparente.
<b>SKRIV UT PÅ BEGGE SIDER</b>	Skriver ut en side som viser hvordan du bruker funksjonen for tosidig utskrift (dupleks).
<b>STØTTET PAPIR</b>	Skriver ut en side som viser hvilke størrelser og typer utskriftsmateriale som støttes.
<b>MER HJELP</b>	Skriver ut en side som viser koblinger til ytterligere hjelp på Internett.

## Hent jobb-meny

Denne menyen inneholder en liste over lagrede jobber i enheten og gir tilgang til alle funksjonene for jobblagring. Du kan skrive ut eller slette disse jobbene fra enhetens kontrollpanel. Denne menyen vises når enheten har et grunnminne på 80 MB. Se [Administrere lagrede jobber](#) hvis du vil vite mer om hvordan du bruker denne menyen.



**Merk** Hvis du slår av strømmen til enheten, slettes alle lagrede jobber.

Situasjon	Verdier	Beskrivelse
<b>BRUKER [X]</b>	<b>[JOBBAVN]</b>	<b>BRUKER [X]:</b> Navnet på personen som sendte jobben.
	<b>ALLE PRIV. JOBBER</b>	<b>[JOBBAVN]:</b> Navnet på jobben som er lagret i enheten. Velg én av jobbene eller alle de private jobbene som ble tilordnet en PIN (personlig identifikasjonsnummer) i skriverdriveren.
	<b>INGEN LAGREDE JOBBER</b>	<ul style="list-style-type: none"><li>● <b>SKRIV UT:</b> Den valgte jobben skrives ut. <b>PIN KREVES FOR UTSKR:</b> Det vises en melding for jobben som er blitt tilordnet et personlig ID-nummer (PIN) i skriverdriveren. Du må angi PIN-nummeret for å skrive ut jobben. <b>ANTALLEKSEMPLARER:</b> Du kan velge antallet eksemplarer du vil skrive ut (<b>1 til 32 000</b>).</li><li>● <b>SLETT:</b> Sletter den valgte jobben fra enheten. <b>PIN KREVES FOR SLETING:</b> Det vises en melding for jobben som er blitt tilordnet et personlig ID-nummer (PIN) i skriverdriveren. Du må angi PIN-nummeret for å slette jobben.</li></ul> <p><b>ALLE PRIV. JOBBER:</b> Viser hvis to eller flere private jobber er lagret i enheten. Hvis en bruker velger dette elementet og angir riktig PIN-kode, skrives alle dine private jobber ut som er lagret i enheten for den brukeren.</p> <p><b>INGEN LAGREDE JOBBER:</b> Angir at det ikke finnes noen lagrede jobber å skrive ut eller slette.</p>

# Informasjonsmeny

**INFORMASJON**-menyen inneholder sider med enhetsinformasjon som viser detaljer om enheten og konfigurasjonen. Bla til ønsket informasjonsside, og trykk på ✓.

Hvis du vil vite mer om noen av enhetens informasjonssider, kan du se [Bruke informasjonssider](#).

Element	Beskrivelse
<b>SKRIV UTMENYOVERSIKT</b>	Skriver ut menyoversikten for kontrollpanelet. Denne viser oppsett og gjeldende innstillinger for menyelementene på kontrollpanelet.
<b>SKRIV UT KONFIGURASJON</b>	Skriver ut enhetens gjeldende konfigurasjon. Hvis du har installert en HP Jetdirect-utskriftsserver, skrives det også ut en HP Jetdirect-konfigurasjonsside.
<b>SKR UT STATUSSIDE FOR REKVISITA</b>	Skriver ut en statusside for utskriftsrekvisita, et anslag over hvor mange sider som gjenstår, informasjon om bruk av skriverkassetter, serienummeret, sidetelling og bestillingsinformasjon. Denne siden er bare tilgjengelig hvis du bruker ekte HP-rekvisita.
<b>SKRIV UTFORBRUKSSIDE</b>	Skriver ut en side som viser et antall for alle papirstørrelsene som er brukt i enheten, viser om de var enkeltstående eller tosidige, og viser antall sider.
<b>SKRIV UT FILKATALOG</b>	Skriver ut en filkatalog som viser informasjon om alle masselagringsenhetene som er installert. Dette elementet vises bare hvis en masselagringsenhet som inneholder et registrert filsystem, er installert på enheten. Hvis du ønsker mer informasjon, kan du se <a href="#">Installere minne</a> .
<b>SKRIV UT PCL-SKRIFTLISTE</b>	Skriver ut en PCL-skriftliste som viser alle PCL-skriftene som er tilgjengelige for enheten.
<b>SKRIV UT PS-SKRIFTLISTE</b>	Skriver ut en PS-skriftliste som viser alle PS-skriftene som er tilgjengelige for enheten.

# Papirhåndteringsmeny

Hvis innstillinger for papirhåndtering er konfigurert på riktig måte på enhetens kontrollpanel, kan du skrive ut ved å velge papirtype og -størrelse i programmet eller skriverdriveren. Hvis du vil vite mer om konfigurasjon av typer og størrelser av utskriftsmateriale, kan du se [Styre utskriftsjobber](#). Hvis du vil vite mer om støttede typer og størrelser av utskriftsmateriale, kan du se [Støttede størrelser for utskriftsmateriale](#) og [Vurderinger med hensyn til utskriftsmateriale](#).

Noen elementer på denne menyen (som tosidig utskrift og manuell mating) er tilgjengelige i programmet eller skriverdriveren (hvis du har installert den riktige driveren). Program- og enhetsdriverinnstillinger overstyrer enhetens kontrollpanelinnstillinger. Hvis du ønsker mer informasjon, kan du se [Velge riktig skriverdriver](#).

Funksjon	Verdier	Beskrivelse
<b>SKUFF 1-STR.</b>	Liste over tilgjengelige størrelser utskriftsmateriale for skuff 1	<p>Bruk dette elementet til å angi verdien så den samsvarer med størrelsen på utskriftsmaterialet i skuff 1. Du finner en fullstendig liste over tilgjengelige størrelser under <a href="#">Støttede størrelser for utskriftsmateriale</a>. Standardinnstillingen er <b>ALLE STØRRELSER</b>.</p> <p><b>ALLE STØRRELSER:</b> Hvis både type og størrelse for skuff 1 er satt til <b>ALLE</b>, henter enheten utskriftsmateriale fra skuff 1 først så lenge det er utskriftsmateriale i skuffen.</p> <p>En annen størrelse enn <b>ALLE STØRRELSER:</b> Enheten henter ikke fra denne skuffen med mindre typen eller størrelsen på utskriftsjobben samsvarer med typen og størrelsen som ligger i skuffen.</p>
<b>SKUFF 1-TYPE</b>	Liste over tilgjengelige typer utskriftsmateriale for skuff 1	<p>Bruk dette elementet til å angi verdien så den samsvarer med typen på utskriftsmaterialet i skuff 1. Du finner en fullstendig liste over tilgjengelige typer under <a href="#">Støttede størrelser for utskriftsmateriale</a>. Standardinnstillingen er <b>ALLE TYPER</b>.</p> <p><b>ALLE TYPER:</b> Hvis både type og størrelse for skuff 1 er satt til <b>ALLE</b>, henter enheten utskriftsmateriale fra skuff 1 først så lenge det er utskriftsmateriale i skuffen.</p> <p>En annen type enn <b>ALLE TYPER:</b> Enheten henter ikke fra denne skuffen.</p>
<b>SKUFF [N]-STR</b>	Liste over tilgjengelige størrelser utskriftsmateriale for skuff 2 eller skuff 3 (ekstraustyr)	<p>Skuffen registrerer automatisk størrelsen på utskriftsmaterialet basert på innstillingen på hjulet for valg av størrelse i skuffen. Standardinnstillingen er <b>LTR</b> (Letter) for motorer på 110 V eller <b>A4</b> for motorer på 220 V.</p>
<b>SKUFF [N]-TYPE</b>	Liste over tilgjengelige typer utskriftsmateriale for skuff 2 eller skuff 3 (ekstraustyr)	<p>Angir verdien så den samsvarer med papirstørrelsen i skuff 2 eller skuff 3 (ekstraustyr). Standardinnstillingen er <b>ALLE TYPER</b>.</p>
<b>SKUFF [N] EGENDEF</b>	<b>MÅLENHET</b> <b>X-MÅL</b> <b>Y-MÅL</b>	<p>Denne funksjonen vises bare hvis en skuff er angitt til en egendefinert størrelse.</p> <p><b>MÅLENHET:</b> Bruk dette alternativet til å velge målenheten (<b>TOMMER</b> eller <b>MILLIMETER</b>) som skal brukes når du angir egendefinerte papirstørrelser for den angitte skuffen.</p> <p><b>X-MÅL:</b> Bruk dette elementet til å angi bredden av papiret (målt fra side til side i skuffen). Alternativene er <b>3,0 til 8,50 TOMMER</b> eller <b>76 til 216 MM</b>.</p> <p><b>Y-MÅL:</b> Bruk dette elementet til å angi lengden av papiret (målt fra fremside til bakside i skuffen). Alternativene er <b>5,0 til 14,0 TOMMER</b> eller <b>127 til 356 MM</b>.</p>

Funksjon	Verdier	Beskrivelse
		Når verdien for <b>Y-MÅL</b> er valgt, vises en oversikt. Denne oversikten inneholder tilbakemeldinger som oppsummerer all informasjon som er angitt på de tre foregående skjermbildene, for eksempel <b>SKUFF 1-STR= 8 x 14 TOMMER, innstilling lagret.</b>

## Konfigurer enhet-menyen

Denne menyen inneholder administrative funksjoner. På menyen **KONFIGURER ENHET** kan brukeren endre standardinnstillingene for utskrift, justere utskriftskvaliteten og endre systemkonfigurasjonen og I/U-alternativene.

### Undermenyen Skriv ut

Noen elementer på denne menyen er tilgjengelige i programmet eller skriverdriveren (hvis du har installert den riktige driveren). Program- og enhetsdriverinnstillinger overstyrer enhetens kontrollpanelinnstillinger. Vanligvis er det best å endre disse innstillingene i skriverdriveren, hvis det er aktuelt.

Funksjon	Verdier	Beskrivelse
<b>ANTALLEKSEMPLARER</b>	<b>1 til 32000</b>	<p>Angir standard antall eksemplarer ved å velge et tall fra 1 til 32 000. Bruk ▲ eller ▼ til å velge antall eksemplarer. Denne innstillingen gjelder bare for utskriftsjobber der antall eksemplarer ikke er angitt i programmet eller skriverdriveren, for eksempel et UNIX- eller Linux-program.</p> <p>Standardinnstillingen er <b>1</b>.</p> <p> <b>Merk</b> Det er best å angi antall eksemplarer i programmet eller skriverdriveren. (Program- og enhetsdriverinnstillingene overstyrer enhetens kontrollpanelinnstillinger.)</p>
<b>STANDARDPAPIRSTØRRE LSE</b>	Viser en liste over tilgjengelige størrelser av utskriftsmateriale.	Angir standard bildestørrelse for papir og konvolutter. Denne innstillingen brukes til å skrive ut jobber der papirstørrelsen ikke er angitt i programmet eller skriverdriveren. Standardinnstillingen er <b>LETTER</b> .
<b>STD. EGENDEF. PAPIRSTØRRELSE</b>	<b>MÅLENHET</b> <b>X-MÅL</b> <b>Y-MÅL</b>	<p>Angir standard egendefinert papirstørrelse for skuff 1. Denne menyen vises bare hvis bryteren for størrelsen på utskriftsmateriale i den valgte skuffen er satt til <b>EGENDEFINERT</b>.</p> <p><b>MÅLENHET:</b> Bruk dette alternativet til å velge målenheten (<b>TOMMER</b> eller <b>MILLIMETER</b>) som skal brukes når du angir egendefinerte papirstørrelser for skuff 1.</p> <p><b>X-MÅL:</b> Bruk dette elementet til å angi bredden av papiret (målt fra side til side i skuffen). Alternativene er <b>3,0 til 8,50 TOMMER</b> eller <b>76 til 216 MM</b>.</p> <p><b>Y-MÅL:</b> Bruk dette elementet til å angi lengden av papiret (målt fra fremside til bakside i skuffen). Alternativene er <b>5,0 til 14,0 TOMMER</b> eller <b>127 til 356 MM</b>.</p>
<b>TOSIDIG</b>	<b>AV</b> <b>PÅ</b>	<p>Vises bare for enheter med innebygd tosidigenhet. Angir verdien <b>PÅ</b> for å skrive ut på begge sider (tosidig) eller <b>AV</b> for å skrive ut på én side (simpleks) på et papirark.</p> <p>Standardinnstillingen er <b>AV</b>.</p>
<b>TOSIDIGENHETINNBINDIN G</b>	<b>LANGSIDE</b> <b>KORTSIDE</b>	<p>Endrer innbindingskanten for tosidig utskrift. Menyelementet vises bare hvis enheten har innebygd tosidigenhet og <b>TOSIDIG=PÅ</b> er valgt.</p> <p>Standardinnstillingen er <b>LANGSIDE</b>.</p>

Funksjon	Verdier	Beskrivelse
<b>OVERSTYRA4/LETTER</b>	<b>NEI</b>	Gjør at enheten kan skrive ut en jobb i A4-størrelse på papirstørrelsen Letter hvis det ikke er A4-papir i enheten (eller omvendt).  Standardinnstillingen er <b>JA</b> .
	<b>JA</b>	
<b>MANUELL MATING</b>	<b>AV</b>	Mater inn papiret manuelt fra skuff 1 i stedet for automatisk fra en skuff. Hvis <b>MANUELL MATING=PÅ</b> og skuff 1 er tom, deaktiveres enheten når den mottar en utskriftsjobb. <b>MANUELL MATING [PAPIRSTØRRELSE]</b> vises i kontrollpanelvinduet.  Standardinnstillingen er <b>AV</b> .
	<b>PÅ</b>	
<b>COURIER-SKRIFT</b>	<b>VANLIG</b>	Velger versjonen av Courier-skriften du vil bruke:  <b>VANLIG:</b> Den interne Courier-skriften som er tilgjengelig på enheter i HP LaserJet 4-serien.  <b>MØRK:</b> Den interne Courier-skriften som er tilgjengelig på enheter i HP LaserJet III-serien.  Standardinnstillingen er <b>VANLIG</b> .
	<b>MØRK</b>	
<b>BRED A4</b>	<b>NEI</b>	Endrer antall tegn som kan skrives ut på én enkelt linje på A4-papir.  <b>NEI:</b> Opptil 78 tegn med en tegnavstand på 10 kan skrives ut på én linje.  <b>JA:</b> Opptil 80 tegn med en tegnavstand på 10 kan skrives ut på én linje.  Standardinnstillingen er <b>NEI</b> .
	<b>JA</b>	
<b>SKRIV UT PS-FEIL</b>	<b>AV</b>	Avgjør om en PS-feilside skrives ut eller ikke.  <b>AV:</b> PS-feilsider skrives ikke ut.  <b>PÅ:</b> PS-feilside skrives ut når PS-feil forekommer.  Standardinnstillingen er <b>AV</b> .
	<b>PÅ</b>	
<b>SKRIV UT PDF-FEIL</b>	<b>AV</b>	Fastslår om en PDF-feilside skrives ut eller ikke.  <b>AV:</b> PDF-feilsider skrives ikke ut.  <b>PÅ:</b> PDF-feilside skrives ut når PDF-feil forekommer.  Standardinnstillingen er <b>AV</b> .
	<b>PÅ</b>	

Funksjon	Verdier	Beskrivelse
PCL-UNDERMENY	SKJEMALENGDE	<b>SKJEMALENGDE:</b> Angir vertikale mellomrom fra 5 til 128 linjer for standard papirstørrelse.
	PAPIRRETNING	<b>PAPIRRETNING:</b> Lar deg velge standard papirretning som <b>LIGGENDE</b> eller <b>STÅENDE</b> .   <b>Merk</b> Det er best å angi papirretningen i programmet eller skriverdriveren. (Program- og enhetsdriverinnstillinger overstyrer enhetens kontrollpanelinnstillinger.)
	SKRIFTKILDE	<b>SKRIFTKILDE:</b> Brukes til å velge skriftkilden som <b>INTERN</b> , <b>KORTSPOR 1</b> eller <b>EIO-DISK</b> .
	SKRIFTNUMMER	<b>SKRIFTNUMMER:</b> Enheten tilordner et nummer til hver skrift og fører numrene opp på PCL-skriftlisten. Skriftnummeret vises i skriftnummerfeltet på utskriften. Intervallet er 0 til 999.
	TEGNBREDDE	<b>TEGNBREDDE:</b> Velger tegnbredden. Denne funksjonen vises kanskje ikke, avhengig av skriften som er valgt. Intervallet er 0,44 til 99,99.
	SYMBOLSETT	<b>SYMBOLSETT:</b> Velger ett av flere tilgjengelige symbolsett i enhetens kontrollpanel. Et symbolsett er en unik gruppering av alle tegnene i en skrift. PC-8 eller PC-850 anbefales for linjetegn.
	TILFØY CR TIL LF	<b>TILFØY CR TIL LF:</b> Velg <b>JA</b> for å legge til en vognretur for hvert linjeskift i PCL-jobber som er bakoverkompatible (ren tekst, ingen jobbkontroll). Enkelte miljøer, for eksempel UNIX, angir en ny linje bare ved hjelp av kontrollkoden for linjeskift. Bruk dette alternativet til å legge til den nødvendige vognreturen for hvert linjeskift.
	UTELATE BLANKE SIDER	<b>UTELATE BLANKE SIDER:</b> Når du genererer egen PCL, inkluderes ekstra skjemamatinger som fører til at én blank side eller flere blanke sider skrives ut. Velg <b>JA</b> for å ignorere skjemamatinger hvis siden er blank.
	MEDIEKILDEILORDNING	<b>MEDIEKILDEILORDNING:</b> Brukes til å velge og vedlikeholde skuffer etter nummer når du ikke bruker skriverdriveren eller når programvaren ikke har alternativer for skuffvalg. <b>KLASSISK:</b> Skuffnummerering er basert på LaserJet 4 og eldre modeller. <b>STANDARD:</b> Skuffnummerering er basert på nyere LaserJet-modeller.

## Undermenyen Utskriftskvalitet

Noen elementer på denne menyen er tilgjengelige i programmet eller skriverdriveren (hvis du har installert den riktige driveren). Program- og enhetsdriverinnstillinger overstyrer enhetens kontrollpanelinnstillinger. Hvis du ønsker mer informasjon, kan du se [Velge riktig skriverdriver](#). Vanligvis er det best å endre disse innstillingene i skriverdriveren, hvis det er aktuelt.

Funksjon	Verdier	Beskrivelse
ANGI JUSTERING	SKRIV UT TESTSIDE	Flytter margjusteringen slik at bildet blir sentrert på siden i forhold til topp, bunn, høyre og venstre. Du kan også justere bildet som skrives ut på forsiden, etter bildet på baksiden. Gir mulighet for justering av ensidig og tosidig utskrift.
	KILDE	
	JUSTER SKUFF [N]	

Funksjon	Verdier	Beskrivelse
		<p><b>SKRIV UT TESTSIDE:</b> Skriver ut en testside for å vise gjeldende justeringsinnstillinger.</p> <p><b>KILDE:</b> Velger skuffen du vil bruke ved utskrift av testsiden.</p> <p><b>JUSTER SKUFF [N]:</b> Angir justeringen for den angitte skuffen, der [N] er nummeret på skuffen. Et valg vises for hver skuff som er installert, og justering må angis for hver skuff.</p> <ul style="list-style-type: none"> <li>● <b>X1-SKIFT:</b> Justering av bildet på papiret fra side til side, slik papiret ligger i skuffen. Ved tosidig utskrift er denne siden den andre siden (baksiden) av papiret.</li> <li>● <b>X2-SKIFT:</b> Justering av bildet på papiret fra side til side, slik papiret ligger i skuffen, for den første siden (forsiden) av et tosidig ark. Dette elementet vises bare hvis enheten har innebygd tosidigenhet og <b>TOSIDIG</b> er <b>PÅ</b>. Angi <b>X1-SKIFT</b> først.</li> <li>● <b>Y-SKIFT:</b> Justering av bildet på papiret fra topp til bunn slik papiret ligger i skuffen.</li> </ul> <p>Standardinnstillingen for <b>KILDE</b> er <b>SKUFF 2</b>. Standardinnstillingen for <b>JUSTER SKUFF 1</b> og <b>JUSTER SKUFF 2</b> er <b>0</b>.</p>
<b>FIKSERINGSMODUSER</b>	Liste over tilgjengelige fikseringsmodi	<p>Konfigurerer fikseringsmodusen som er tilknyttet hver type utskriftsmateriale.</p> <p>Endre fikseringsmodusen bare hvis du har problemer med å skrive ut på bestemte typer utskriftsmateriale. Når du har valgt en type utskriftsmateriale, kan du velge en fikseringsmodus som er tilgjengelig for den typen. Enheten støtter følgende moduser:</p> <p><b>NORMAL:</b> Brukes for de fleste papirtyper.</p> <p><b>HØY2:</b> Brukes for papir med en spesiell eller grov overflate.</p> <p><b>HØY1:</b> Brukes for grovt papir.</p> <p><b>LAV3:</b> Brukes for transparenter.</p> <p><b>LAV2:</b> Brukes for lett materiale. Bruk denne modusen hvis du har problemer med krøllet papir.</p> <p><b>LAV1:</b> Bruk denne modusen hvis utskriftsmaterialet er skrukkete.</p> <p>Standard fikseringsmodus er <b>NORMAL</b> for alle typer utskriftsmateriale bortsett fra transparenter (<b>LAV3</b>) og grovt papir (<b>HØY1</b>).</p> <p> <b>FORSIKTIG</b> Fikseringsmodusen for transparenter må ikke endres. Hvis en annen modus enn <b>LAV3</b> brukes ved utskrift av transparenter, kan det føre til permanente skader på enheten og varmelementet. Velg alltid <b>Transparenter</b> som type i skriverdriveren, og angi skufftypen på enhetens kontrollpanel til <b>TRANSPARENT</b>.</p> <p>Valg av <b>GJENOPPR. MODUSER</b> tilbakestiller fikseringsmodusen for alle typer utskriftsmateriale til standardinnstillingene.</p>

Funksjon	Verdier	Beskrivelse
<b>OPTIMALISER</b>	Liste over parametere	Optimaliserer bestemte parametere for alle jobber i stedet for (eller i tillegg til) å optimalisere etter papirtypen.
<b>OPPLØSNING</b>	<b>300</b> <b>600</b> <b>FASTRES 1200</b> <b>PRORES 1200</b>	<p>Velger oppløsningen. Alle verdier gir samme utskriftshastighet</p> <p><b>300:</b> Gir kladdekkvalitet og kan brukes for kompatibilitet med enheter i HP LaserJet III-serien.</p> <p><b>600:</b> Gir utskrifter med høy kvalitet for tekst og kan brukes for kompatibilitet med enheter i HP LaserJet 4-serien.</p> <p><b>FASTRES 1200:</b> Gir 1 200 ppt-utskrifter raskt og med høy kvalitet for tekst og grafikk.</p> <p><b>PRORES 1200:</b> Gir 1200 ppt-utskrifter raskt og med høy kvalitet for strekbilder og grafikkbilder.</p> <hr/> <p> <b>Merk</b> Det er best å endre oppløsningen i programmet eller skriverdriveren. (Program- og enhetsdriverinnstillinger overstyrer enhetens kontrollpanelinnstillinger.)</p> <hr/> <p>Standardinnstillingen er <b>FASTRES 1200</b>.</p>
<b>RET</b>	<b>AV</b> <b>LETT</b> <b>MIDDELS</b> <b>MØRK</b>	<p>Bruk innstillingen for Resolution Enhancement-teknologi (REt) til å produsere utskrift med jevne vinkler, kurver og kanter.</p> <p>REt påvirker ikke utskriftskvaliteten hvis utskriftsoppløsningen er satt til FastRes 1200 eller ProRes 1200. Alle andre utskriftsoppløsninger drar nytte av REt.</p> <hr/> <p> <b>Merk</b> Det er best å endre REt-innstillingen i programmet eller skriverdriveren. (Program- og enhetsdriverinnstillinger overstyrer enhetens kontrollpanelinnstillinger.)</p> <hr/> <p>Standardinnstillingen er <b>MIDDELS</b>.</p>
<b>ECONOMODE</b>	<b>PÅ</b> <b>AV</b>	<p>EconoMode er en funksjon som gjør at skriveren bruker mindre toner på hver side. Hvis du velger dette alternativet, kan du forlenge tonerkassetts levetid og redusere kostnaden per side. Vær imidlertid oppmerksom på at utskriftskvaliteten også reduseres. Siden som skrives ut, er lysere, men kvaliteten er god nok til å skrive ut kladder og prøveeksemplarer.</p> <p>HP anbefaler ikke at EconoMode alltid er på. Hvis EconoMode brukes hele tiden, kan det hende at tonerinnholdet varer lenger enn de mekaniske komponentene i skriverkassetten. Hvis utskriftskvaliteten forverres ved bruk av denne innstillingen, må du installere en ny skriverkassett, selv om det er toner igjen i kassetten.</p> <hr/> <p> <b>Merk</b> Det er best å slå EconoMode av eller på i programmet eller skriverdriveren. (Program- og enhetsdriverinnstillinger overstyrer enhetens kontrollpanelinnstillinger.)</p> <hr/> <p>Standardinnstillingen er <b>AV</b>.</p>
<b>TONERTETTHET</b>	<b>1 til 5</b>	Utskriften kan gjøres lysere eller mørkere ved å endre innstillingen for tonertetthet. Velg en innstilling mellom <b>1</b> (lys)

Funksjon	Verdier	Beskrivelse
		og <b>5</b> (mørk). Standardinnstillingen <b>3</b> gir vanligvis det beste resultatet.
<b>LAG RENSEARK</b>	Ingen verdi å velge.	Trykk på ✓ for å skrive ut et renseark (for å fjerne overflødig toner fra varmeelementet). Følg instruksjonene på rensearket. Hvis du ønsker mer informasjon, kan du se <a href="#">Rengjøre enheten</a> .
<b>BEHANDLE RENSEARK</b>	Ingen verdi å velge.	Denne funksjonen er bare tilgjengelig etter at et renseark er laget. Følg instruksjonene som er trykt på rensearket. Renseprosessen kan ta opptil 2,5 minutter.

## Undermenyen Systemoppsett

Elementer på denne menyen påvirker enhetens virkemåte. Konfigurer enheten i henhold til utskriftsbehovene dine.

Funksjon	Verdier	Beskrivelse
<b>DATO/TID</b>	<b>DATO</b> <b>DATOFORMAT</b> <b>TID</b> <b>TIDSFORMAT</b>	Angir dato og klokkeslett.
<b>GRENSE FORJOBBLAGRING</b>	<b>1 til 100</b>	Angir antallet hurtigkopijobber som kan lagres på enheten. Standardinnstillingen er <b>32</b> .
<b>TID FORHOLDT JOBB</b>	<b>AV</b> <b>1 TIME</b> <b>4 TIMER</b> <b>1 DAG</b> <b>1 UKE</b>	Angir hvor lenge lagrede jobber skal beholdes før de automatisk slettes fra køen. Standardinnstillingen er <b>AV</b> .
<b>VIS ADRESSE</b>	<b>AUTO</b> <b>AV</b>	Definerer om IP-adressen skal vises på skjermen hvis enheten er koblet til et nettverk. Hvis <b>AUTO</b> er valgt, vises IP-adressen til enheten med meldingen <b>Klar</b> . Standardinnstillingen er <b>AUTO</b> .
<b>SKUFFREAKSJONER</b>	<b>BRUK ANGITT SKUFF</b> <b>SPØRRE OM MANUELL MATING</b> <b>PS-OVERFØRINGAV MEDIA</b> <b>SPØRSMÅL OMSTØRRELSE/TYPE</b>	<b>BRUK ANGITT SKUFF:</b> Avgjør om enheten forsøker å hente utskriftsmateriale fra en annen skuff enn den du valgte i skriverdriveren. <ul style="list-style-type: none"> <li><b>KUN ANGITT:</b> Angir at enheten skal hente papir fra skuffen du har valgt, og ikke fra andre skuffer, selv om skuffen du har valgt, er tom.</li> <li><b>FØRST:</b> Angir at enheten skal hente papir fra skuffen du valgte først, men gjør at enheten kan hente papir fra en annen skuff automatisk hvis skuffen du har valgt, er tom.</li> </ul> <b>SPØRRE OM MANUELL MATING:</b> Avgjør når enheten spør om henting fra skuff 1 hvis utskriftsjobben ikke samsvarer med papirtypene eller -størrelsene som ligger i andre skuffer.

Funksjon	Verdier	Beskrivelse
		<ul style="list-style-type: none"> <li><b>ALLTID:</b> Velg dette alternativet hvis du alltid vil bli spurt før enheten henter papir fra skuff 1.</li> <li><b>HVIS IKKE ILAGT:</b> Du får beskjed bare hvis skuff 1 er tom.</li> </ul> <p><b>PS-OVERFØRINGAV MEDIA:</b> Kontrollerer om PS- (PostScript) eller HP-papirhåndteringsmodellen brukes til å skrive ut jobber. <b>AKTIVERT</b> gjør at PS går over til HP-papirhåndteringsmodellen. <b>DEAKTIVERT</b> bruker PS-papirhåndteringsmodellen.</p> <p><b>SPØRSMÅL OMSTØRRELSE/TYPE:</b> Bruk dette menyelementet til å kontrollere om skuffekonfigurasjonsmeldingen og de tilhørende spørsmålene vises hver gang en skuff åpnes og lukkes. Disse spørsmålene ber deg om å endre type eller størrelse hvis skuffen er konfigurert for en annen type eller størrelse enn det som er lagt inn i den.</p>
<b>DVALEFORSINKELSE</b>	<b>1 MINUTT</b>	<p>Angi hvor lenge enheten skal være inaktiv før den går over i dvalemodus.</p> <p>Dvalemodus gjør følgende:</p> <ul style="list-style-type: none"> <li>Minsker strømforbruket til enheten når den er inaktiv.</li> <li>Reduserer slitasje på elektroniske komponenter i enheten (slår av bakgrunnslyset i vinduet, men teksten i vinduet er fremdeles leselig).</li> </ul> <p>Enheten kommer automatisk ut av dvalemodus når du sender en utskriftsjobb, trykker på en knapp på kontrollpanelet, åpner en papirskuff eller åpner det øvre dekselet.</p> <p>Standardinnstillingen er <b>30 MINUTTER</b>.</p>
	<b>15 MINUTTER</b>	
	<b>30 MINUTTER</b>	
	<b>45 MINUTTER</b>	
	<b>60 MINUTTER</b>	
	<b>90 MINUTTER</b>	
	<b>2 TIMER</b>	
<b>4 TIMER</b>		
<b>OPPVÅKNINGS-TIDSPUNKT</b>	<b>MANDAG</b>	<p>Angir et "oppvåkningstidspunkt" for når enheten skal varmes opp og kalibreres hver dag. Standardinnstillingen for hver dag er <b>AV</b>. Hvis du angir et oppvåkningstidspunkt, anbefaler HP å bruke en utvidet dvaleforsinkelse, slik at enheten ikke går tilbake til dvalemodus raskt etter oppvåkningen.</p>
	<b>TIRSDAG</b>	
	<b>ONSDAG</b>	
	<b>TORSDAG</b>	
	<b>FREDAG</b>	
	<b>LØRDAG</b>	
	<b>SØNDAG</b>	
<b>SPRÅKVALG</b>	<b>AUTO</b>	<p>Velger standardspråket for enheten (språkvalg). Mulige verdier avgjøres av hvilke gyldige språk som er installert på enheten.</p> <p>Du bør vanligvis ikke endre enhetsspråket. Hvis du endrer det til et bestemt enhetsspråk, veksler ikke enheten automatisk fra ett språk til et annet med mindre det sendes bestemte programvarekommandoer til enheten.</p> <p>Standardinnstillingen er <b>AUTO</b>.</p>
	<b>PDF</b>	
	<b>PS</b>	
	<b>PCL</b>	
<b>FJERNBAREADVARSLER</b>	<b>JOBB</b>	<p>Angir hvor lenge en fjernbar advarsel skal vises i kontrollpanelvinduet.</p>
	<b>PÅ</b>	

Funksjon	Verdier	Beskrivelse
		<p><b>JOBB:</b> Advarselen som kan fjernes, vises til jobben som genererte advarselen, er ferdig.</p> <p><b>PÅ:</b> Den fjernbare advarselen vises til du trykker på ✓.</p> <p>Standardinnstillingen er <b>JOBB</b>.</p>
<b>AUTO-FORTSETT</b>	<b>AV</b> <b>PÅ</b>	<p>Bestemmer hvordan enheten skal reagere på feil. Hvis enheten er i et nettverk, bør du sette <b>AUTO-FORTSETT</b> til <b>PÅ</b>.</p> <p><b>PÅ:</b> Hvis det oppstår en feil som forhindrer utskrift, vises meldingen på enhetens kontrollpanel, og enheten deaktiveres i ti sekunder før den aktiveres igjen.</p> <p><b>AV:</b> Hvis det oppstår en feil som forhindrer utskrift, forblir meldingen på enhetens kontrollpanel, og enheten forblir deaktivert til du trykker på ✓.</p> <p>Standardinnstillingen er <b>PÅ</b>.</p>
<b>KASSETTNESTEN TOM</b>	<b>STOPP</b> <b>FORTSETT</b>	<p>Bestemmer hvordan enheten skal reagere hvis det er lite toner i skriverkassetten. Utskriftskvaliteten garanteres ikke hvis du skriver ut etter at du har fått denne meldingen.</p> <p><b>STOPP:</b> Enheten stopper utskriften til du bytter ut skriverkassetten eller trykker på ✓ hver gang du slår på enheten. Meldingen vises til du bytter ut skriverkassetten.</p> <p><b>FORTSETT:</b> Enheten fortsetter å skrive ut, og meldingen vises til du bytter ut skriverkassetten.</p> <p>Standardinnstillingen er <b>FORTSETT</b>.</p>
<b>KASSETT TOM</b>	<b>STOPP</b> <b>FORTSETT</b>	<p>Bestemmer hvordan enheten skal reagere hvis skriverkassetten er tom.</p> <p><b>STOPP:</b> Enheten stopper utskriften til du bytter ut skriverkassetten.</p> <p><b>FORTSETT:</b> Enheten fortsetter å skrive ut, og meldingen <b>BYTT KASSETT</b> vises til du bytter ut skriverkassetten. HP garanterer ikke for utskriftskvaliteten hvis du velger <b>FORTSETT</b> etter at skriveren er kommet i tilstanden <b>BYTT KASSETT</b>. Bytt ut skriverkassetten så snart som mulig for å sørge for god utskriftskvalitet.</p> <p>Hvis trommelens levetid er utløpt, stopper enheten uavhengig av innstillingen <b>KASSETT TOM</b>.</p> <p>Standardinnstillingen er <b>FORTSETT</b>.</p>
<b>NY UTSKRIFT</b>	<b>AUTO</b> <b>AV</b> <b>PÅ</b>	<p>Bestemmer hvordan enheten skal reagere hvis papiret kjører seg fast.</p> <p><b>AUTO:</b> Enheten velger automatisk den beste modusen for ny utskrift etter en fastkjøring (vanligvis <b>PÅ</b>).</p> <p><b>AV:</b> Enheten skriver ikke ut sidene på nytt etter en fastkjøring. Utskriftsytelsen kan bli høyere med denne innstillingen.</p> <p><b>PÅ:</b> Enheten skriver automatisk ut sidene på nytt etter at fastkjørt papir er fjernet.</p>

Funksjon	Verdier	Beskrivelse
		Standardinnstillingen er <b>AUTO</b> .
<b>RAM-DISK</b>	<b>AUTO</b>  <b>AV</b>	Bestemmer hvordan RAM-disken skal konfigureres.  <b>AUTO:</b> Gjør at enheten kan bestemme den optimale RAM-diskstørrelsen basert på mengden tilgjengelig minne.  <b>AV:</b> RAM er deaktivert.
		 <b>Merk</b> Hvis du endrer innstillingen fra <b>AV</b> til <b>AUTO</b> , initialiseres enheten automatisk på nytt når den blir inaktiv.
		Standardinnstillingen er <b>AUTO</b> .
<b>SPRÅK</b>	<b>(STANDARD)</b>  <b>Flere</b>	Velger språket for meldingene som vises i kontrollpanelvinduet.  Standardinnstillingen avgjøres av landet/regionen der enheten er kjøpt.

## Undermenyen I/U

Funksjoner på I/U-menyen (inn/ut) påvirker kommunikasjonen mellom enheten og datamaskinen. Hvis enheten inneholder en HP Jetdirect-utskriftsserver, kan du konfigurere grunnleggende nettverksparametere ved hjelp av undermenyen. Disse og andre parametere kan også konfigureres gjennom HP Web Jetadmin (se [Bruke HP Web Jetadmin-programvare](#)) eller andre verktøy for nettverkskonfigurasjon, for eksempel den innebygde webserveren (se [Bruke den innebygde webserveren](#)).

Funksjon	Verdier	Beskrivelse
<b>I/U-TIDSAVBRUDD</b>	<b>5 til 300</b>	Velg perioden for I/U-tidsavbrudd i sekunder.  Bruk denne innstillingen til å justere tidsavbrudd for best ytelse. Hvis data fra andre porter vises midt i utskriftsjobben, øker du verdien for tidsavbrudd.  Standardinnstillingen er <b>15</b> .
<b>PARALLELLINNGANG</b>	<b>HØY HASTIGHET</b>  <b>AVANSERTE FUNKSJONER</b>	<b>HØY HASTIGHET:</b> Velg <b>JA</b> for at enheten skal akseptere den raskere parallellkommunikasjonen som brukes for tilkoblinger med nyere datamaskiner.  <b>AVANSERTE FUNKSJONER:</b> Slå den parallelle toveiskommunikasjonen på eller av. Som standard er den innstilt for en parallellport med toveiskommunikasjon (IEEE-1284).  Enheten bruker denne innstillingen til å sende statusmeldinger til datamaskinen. Når de parallelle avanserte funksjonene slås på, kan dette gjøre språkvekslingen langsommere.
<b>INNEBYGD JETDIRECT</b>	<b>TCP/IP</b>  <b>IPX/SPX</b>  <b>APPLETALK</b>  <b>DLC/LLC</b>	<b>TCP/IP:</b> Velg om TCP/IP-protokollstakken skal være aktivert eller deaktivert. Du kan angi flere TCP/IP-parametre.  Velg også <b>TCP/IP</b> for å konfigurere IPv4, IPv6 og andre TCP/IP-innstillinger.

Funksjon	Verdier	Beskrivelse
	<b>SIKKERHET</b>	<b>IPX/SPX:</b> Velg om IPX/SPX-protokollstakken (for eksempel i Novell NetWare-nettverk) er aktivert eller deaktivert.
	<b>DIAGNOSTIKK</b>	<b>APPLETALK:</b> Aktiver eller deaktiver et AppleTalk-nettverk.
	<b>FORBINDELSHAST</b>	<b>DLC/LLC:</b> Velg om DLC/LLC-protokollstakken skal være aktivert eller deaktivert.
	SKR. PROTOKOLLER	<b>SIKKERHET:</b> Skriv ut eller administrer sikkerhetsinnstillinger for nettverket.  <b>DIAGNOSTIKK:</b> Bruk tester som hjelper deg å vurdere problemer med nettverksmaskinvare eller TCP/IP-nettverksforbindelse.  <b>KOBLINGSHASTIGHET:</b> Velg nettverkstilkoblingshastigheten og kommunikasjonsmodusen for 10/100T-utskriftsserveren. For å sikre riktig kommunikasjon, må Jetdirect-innstillingene stemme overens med nettverket.  <b>SKR. PROTOKOLLER:</b> Skrives ut innstillingene for IPX/SPX, Novell Netware, AppleTalk og DLC/LLC-protokoller.

## Undermenyen Tilbakestillinger

Funksjoner på undermenyen Tilbakestillinger har å gjøre med tilbakestilling til standarden, og endring av innstillinger, for eksempel Dvalemodus.

Funksjon	Verdier	Beskrivelse
<b>GJENOPPRETT FABRIKKINNSTILL</b>	Ingen verdi å velge.	Utfører en enkel tilbakestilling og gjenoppretter de fleste fabrikk(standard)- og nettverksinnstillingene. Denne funksjonen sletter også inndatabufferen for det aktive I/U-sporet.   <b>FORSIKTIG</b> Hvis fabrikkinnstillingene gjenoprettes under en utskriftsjobb, avbrytes utskriftsjobben.
<b>DVALEMODUS</b>	<b>PÅ</b>  <b>AV</b>	Slår Dvalemodus av eller på. Bruk av Dvalemodus gir følgende fordeler: <ul style="list-style-type: none"> <li>• Minsker strømforbruket til enheten når den er inaktiv.</li> <li>• Reduserer slitasje på elektroniske komponenter i enheten (slår av bakgrunnslyset i vinduet, men teksten i vinduet er fremdeles leselig).</li> </ul> <p>Enheten kommer automatisk ut av dvalmodus når du sender en utskriftsjobb, trykker på en knapp på kontrollpanelet, åpner en papirskuff eller det øvre dekkelet.</p> <p>Du kan angi hvor lenge enheten skal være inaktiv før den går over i dvalmodus.</p> <p>Standardinnstillingen er <b>PÅ</b>.</p>

## Diagnostikk-meny

Administratorer kan bruke denne undermenyen til å isolere deler og feilsøke fastkjøringer og problemer med utskriftskvaliteten.

Funksjon	Verdier	Beskrivelse
<b>SKRIV UTHENDELSESLOGG</b>	Ingen verdi å velge.	Trykk på ✓ for å generere en liste over de 50 siste oppføringene i hendelsesloggen. Den utskrevne hendelsesloggen viser feilnummer, sideantall, feilkode og beskrivelse eller skrifterspråk.
<b>VIS HENDELSESLOGG</b>	Ingen verdi å velge.	Trykk på ✓ for å bla gjennom innholdet i hendelsesloggen på enhetens kontrollpanel som viser opptil 50 av de siste hendelsene. Bruk ▲ eller ▼ til å bla gjennom innholdet i hendelsesloggen.
<b>PAPIRBANETEST</b>	<b>SKRIV UT TESTSIDE</b> <b>KILDE</b> <b>TOSIDIG</b> <b>ANTALLEKSEMPLARER</b>	<p>Genererer en testside som er nyttig ved testing av enhetens papirhåndteringsfunksjoner.</p> <p><b>SKRIV UT TESTSIDE:</b> Trykk på ✓ for å starte papirbanetesten ved hjelp av innstillingene for kilden (skuffen), destinasjonen (utskuffen), tosidigheten og antallet eksemplarer, som du angir i de andre elementene på menyen Papirbanetest. Angi de andre elementene før du velger <b>SKRIV UT TESTSIDE</b>.</p> <p><b>KILDE:</b> Velg skuffen som bruker papirbanen du vil teste. Du kan velge blant alle skuffer som er installert. Velg <b>ALLE SKUFFER</b> for å teste alle papirbanene. (Det må være papir i de valgte skuffene.)</p> <p><b>TOSIDIG:</b> Bestem om papir skal gå gjennom tosidigheten under papirbanetesten. Menyelementet vises bare hvis enheten har en innebygd tosidighet.</p> <p><b>ANTALLEKSEMPLARER:</b> Angi hvor mange papirark som skal brukes fra hver skuff under papirbanetesten.</p>

## Service-meny

**SERVICE**-menyen er låst, og det kreves en PIN-kode for å få tilgang. Denne menyen er beregnet på autorisert servicepersonell.

# Endre konfigurasjonsinnstillinger på enhetens kontrollpanel

Ved å bruke enhetens kontrollpanel kan du gjøre endringer på generelle standardinnstillinger for konfigurasjonen av enheten, for eksempel skuffstørrelse og -type, dvaleforsinkelse, språkvalg for enheten og ny utskrift etter fastkjøring.

Enhetens kontrollpanelinnstillinger kan også endres fra en datamaskin ved å bruke innstillingssiden på den innebygde webserveren. Datamaskinen viser den samme informasjonen som vises på kontrollpanelet. Hvis du ønsker mer informasjon, kan du se [Bruke den innebygde webserveren](#).



**FORSIKTIG** Konfigurasjonsinnstillingene behøver sjelden å endres. Hewlett-Packard Company anbefaler at du overlater endringer i konfigurasjonsinnstillingene til systemansvarlig.

## Endre kontrollpanelinnstillinger

Hvis du vil se en fullstendig liste over menyvalg og mulige verdier, se [Bruke kontrollpanelmenyene](#). Enkelte menyvalg vises bare hvis den tilknyttede skuffen eller det tilknyttede ekstrautstyret er installert. **EIO**-menyen vises for eksempel bare hvis det er installert et EIO-kort.

### Endre en kontrollpanelinnstilling

1. Trykk på **Meny** for å åpne menyene.
2. Bruk ▲ eller ▼ til å bla til den ønskede menyen, og trykk deretter på ✓.
3. Enkelte menyer kan ha flere undermenyer. Bruk ▲ eller ▼ til å bla til det ønskede undermenyvalget, og trykk deretter på ✓.
4. Bruk ▲ eller ▼ til å bla til innstillingen, og trykk deretter på ✓.
5. Bruk ▲ eller ▼ til å endre innstillingen. Noen innstillinger endres raskt hvis ▲ eller ▼ holdes nede.
6. Trykk på ✓ for å lagre innstillingen. En stjerne (\*) vises ved siden av valget i vinduet, og angir at dette nå er standardverdien.
7. Trykk på **Meny** for å gå ut av menyen.



**Merk** Enhetsdriverinnstillinger overstyrer kontrollpanelinnstillinger. Programvareinnstillinger overstyrer skriverdriver- og kontrollpanelinnstillinger. Hvis du ikke får tilgang til en meny eller et element, er det ikke et alternativ for enheten eller du har ikke aktivert det tilknyttede alternativet på et høyere nivå. Ta kontakt med systemansvarlig hvis en funksjon er låst (**Ingen tilgang menyene er låst** vises på enhetens kontrollpanel).

## Vis adresse

Dette elementet avgjør om enhetens IP-adresse vises i vinduet med meldingen **Klar**.

### Vise IP-adressen

1. Trykk på **Meny** for å åpne menyene.
2. Trykk på ▼ for å utheve **KONFIGURER ENHET**, og trykk deretter på ✓.

3. Trykk på ▼ for å utheve **SYSTEMOPPSETT**, og trykk deretter på ✓.
4. Trykk på ▼ for å utheve **VIS ADRESSE**, og trykk deretter på ✓.
5. Trykk på ▲ eller ▼ for å velge alternativet du vil ha, og trykk deretter på ✓.
6. Trykk på **Meny** for å gå ut av menyen.

## Alternativer for skuffreaksjoner

Fire brukerdefinerte alternativer er tilgjengelige for skuffreaksjoner:

- **BRUK ANGITT SKUFF.** Hvis du velger **KUN ANGITT**, sikrer det at enheten ikke automatisk velger en annen skuff når du angir at en bestemt skuff skal brukes. Hvis du velger **FØRST**, kan enheten hente fra en annen skuff hvis den angitte skuffen er tom. **KUN ANGITT** er standardinnstillingen.
- **SPØRRE OM MANUELL MATING.** Hvis du velger **ALLTID** (standardverdien), viser systemet alltid en melding før det hentes papir fra flerfunksjonsskuffen. Hvis du velger **HVIS IKKE ILAGT**, vises denne meldingen bare hvis flerfunksjonsskuffen er tom.
- **PS-OVERFØRINGAV MEDIA.** Denne innstillingen påvirker hvordan PostScript-drivere som ikke er fra HP, virker med enheten. Du trenger ikke endre denne innstillingen hvis du bruker driverne som HP leverer. Hvis du velger **AKTIVERT**, bruker PostScript-driverne som ikke er fra HP, den samme HP-metoden for skuffevalg som HP-driverne. Hvis du velger **DEAKTIVERT**, bruker noen PostScript-drivere som ikke er fra HP, PostScript-metoden for skuffevalg i stedet for HP-skuffevalgmetoden.
- **SPØRSMÅL OMSTØRRELSE/TYPE.** Bruk dette valget til å kontrollere om meldingen for skuffkonfigurasjonen og de tilhørende spørsmålene skal vises hver gang en skuff åpnes og lukkes. Disse spørsmålene ber deg om å endre type eller størrelse hvis skuffen er konfigurert for en annen type eller størrelse enn det som er lagt inn i den.

### Angi alternativet for skuffreaksjoner

1. Trykk på **Meny** for å åpne menyene.
2. Trykk på ▼ for å utheve **KONFIGURER ENHET**, og trykk deretter på ✓.
3. Trykk på ▼ for å utheve **SYSTEMOPPSETT**, og trykk deretter på ✓.
4. Trykk på ▼ for å utheve **SKUFFREAKSJONER**, og trykk deretter på ✓.
5. Trykk på ✓ for å velge alternativet for skuffreaksjoner.
6. Trykk på ▲ eller ▼ for å velge alternativet du vil ha, og trykk deretter på ✓.
7. Trykk på **Meny** for å gå ut av menyen.

## Dvaleborsinkelse

Den justerbare funksjonen Dvaleborsinkelse reduserer strømforbruket når enheten har vært inaktiv i en lengre periode. Bruk dette menyelementet til å angi tidsrommet før enheten går over i dvalemodus. Standardinnstillingen er **30 MINUTTER**.



**Merk** Vinduet på enhetens kontrollpanel tones ned når skriveren er i dvalemodus. Dvalemodus påvirker ikke oppvarmingstiden for enheten hvis ikke enheten har vært i dvalemodus i over åtte timer.

### Angi Dvalesforsinkelse

1. Trykk på **Meny** for å åpne menyene.
2. Trykk på ▼ for å utheve **KONFIGURER ENHET**, og trykk deretter på ✓.
3. Trykk på ▼ for å utheve **SYSTEMOPPSETT**, og trykk deretter på ✓.
4. Trykk på ▼ for å utheve **DVALEFORSINKELSE**, og trykk deretter på ✓.
5. Trykk på ▲ eller ▼ for å velge aktuell tidsperiode, og trykk deretter på ✓.
6. Trykk på **Meny** for å gå ut av menyen.

### Slå Dvalemodus av eller på

1. Trykk på **Meny** for å åpne menyene.
2. Trykk på ▼ for å utheve **KONFIGURER ENHET**, og trykk deretter på ✓.
3. Trykk på ▼ for å utheve **TILBAKESTILLINGER**, og trykk deretter på ✓.
4. Trykk på ▼ for å utheve **DVALEMODUS**, og trykk deretter på ✓.
5. Trykk på ▲ eller ▼ for å velge **PÅ** eller **AV**, og trykk deretter på ✓.
6. Trykk på **Meny** for å gå ut av menyen.

## Skriverspråk

Denne enheten har automatisk språkvalgsveksling.

- **AUTO**: Konfigurerer enheten slik at den automatisk registrerer typen utskriftsjobb og konfigurerer enhetens språkvalg slik at det passer til den aktuelle utskriftsjobben.
- **PCL**: Konfigurerer enheten slik at den bruker skriverkontrollspråk (PCL).
- **PDF**: Konfigurerer enheten slik at den bruker et flyttbart dokumentformat (PDF).
- **PS**: Konfigurerer enheten slik at den bruker PostScript-emulering.

### Angi språkvalg

1. Trykk på **Meny** for å åpne menyene.
2. Trykk på ▼ for å utheve **KONFIGURER ENHET**, og trykk deretter på ✓.
3. Trykk på ▼ for å utheve **SYSTEMOPPSETT**, og trykk deretter på ✓.
4. Trykk på ▼ for å utheve **SPRÅKVALG**, og trykk deretter på ✓.
5. Trykk på ▲ eller ▼ for å velge riktig språkvalg, og trykk deretter på ✓.
6. Trykk på **Meny** for å gå ut av menyen.

## Fjernbare advarsler

Bruk denne funksjonen til å bestemme hvor lenge fjernbare advarsler skal vises på kontrollpanelet, ved å velge **PÅ** eller **JOBB**. Standardverdien er **JOBB**.

- **PÅ**: Fjernbare advarsler vises til du trykker på ✓.
- **JOBB**: Fjernbare advarsler vises til jobben de ble generert for, er fullført.

### Angi fjernbare advarsler

1. Trykk på **Meny** for å åpne menyene.
2. Trykk på ▼ for å utheve **KONFIGURER ENHET**, og trykk deretter på ✓.
3. Trykk på ▼ for å utheve **SYSTEMOPPSETT**, og trykk deretter på ✓.
4. Trykk på ▼ for å utheve **FJERNBAREADVARSLER**, og trykk deretter på ✓.
5. Trykk på ▲ eller ▼ for å velge riktig innstilling, og trykk deretter på ✓.
6. Trykk på **Meny** for å gå ut av menyen.

## Auto-fortsett

Du kan bestemme hvordan enheten skal reagere når systemet genererer feil som tillater automatisk fortsettelse. **PÅ** er standardinnstillingen.

- Velg **PÅ** hvis du vil at en feilmelding skal vises i ti sekunder før enheten fortsetter å skrive ut automatisk.
- Velg **AV** for å stoppe utskriften hver gang en feilmelding vises, og til du trykker på ✓.

### Angi automatisk fortsettelse

1. Trykk på **Meny** for å åpne menyene.
2. Trykk på ▼ for å utheve **KONFIGURER ENHET**, og trykk deretter på ✓.
3. Trykk på ▼ for å utheve **SYSTEMOPPSETT**, og trykk deretter på ✓.
4. Trykk på ▼ for å utheve **AUTO-FORTSETT**, og trykk deretter på ✓.
5. Trykk på ▲ eller ▼ for å velge riktig innstilling, og trykk deretter på ✓.
6. Trykk på **Meny** for å gå ut av menyen.

## Lite toner

Enheden har to alternativer for å rapportere at skriverkassetten inneholder lite toner: **FORTSETT** er standardverdien.

- Velg **FORTSETT** for å fortsette utskriften mens en advarsel vises og til tonerkassetten er byttet.
- Velg **STOPP** hvis du vil stoppe utskriften til du har byttet tonerkassetten, eller trykk på ✓ for å la enheten skrive ut mens advarselen vises.

### Angi rapportering av lite rekvisita

1. Trykk på **Meny** for å åpne menyene.
2. Trykk på ▼ for å utheve **KONFIGURER ENHET**, og trykk deretter på ✓.
3. Trykk på ▼ for å utheve **SYSTEMOPPSETT**, og trykk deretter på ✓.
4. Trykk på ▼ for å utheve **KASSETTNESTEN TOM**, og trykk deretter på ✓.
5. Trykk på ▲ eller ▼ for å velge riktig innstilling, og trykk deretter på ✓.
6. Trykk på **Meny** for å gå ut av menyen.

## Virkemåte for Kasset tom

Enheden har to alternativer for dette menyelementet.

- Velg **FORTSETT** for å fortsette utskriften. Advarselen **BYTT KASSETT** vises til tonerkassetten er byttet ut. Utskrift i denne modusen kan bare fortsette i et angitt antall sider. Etter dette stopper enheten utskriften til du bytter ut den tomme skriverkassetten. Dette er standardinnstillingen.
- Velg **STOPP** hvis du vil stoppe utskriften til den tomme skriverkassetten er byttet ut.

### Angi virkemåte ved tom kasset

1. Trykk på **Meny** for å åpne menyene.
2. Trykk på ▼ for å utheve **KONFIGURER ENHET**, og trykk deretter på ✓.
3. Trykk på ▼ for å utheve **SYSTEMOPPSETT**, og trykk deretter på ✓.
4. Trykk på ▼ for å utheve **KASSETT TOM**, og trykk deretter på ✓.
5. Trykk på ▲ eller ▼ for å velge riktig innstilling, og trykk deretter på ✓.
6. Trykk på **Meny** for å gå ut av menyen.

## Ny utskrift

Bruk dette alternativet til å konfigurere enhetens virkemåte ved fastkjøringer, inkludert hvordan enheten håndterer sidene det gjelder. **AUTO** er standardverdien.

- **AUTO**: Enheden aktiverer automatisk ny utskrift etter fastkjøring når den har nok minne.
- **PÅ**: Enheden skriver ut alle sidene som er involvert i en fastkjøring, på nytt. Ekstra minne tildeles for å lagre de siste få sidene som ble skrevet ut, og dette kan virke negativt inn på den generelle ytelsen til enheten.
- **AV**: Ingen av sidene som var involvert i en fastkjøring, skrives ut på nytt. Fordi det ikke brukes noe minne til å lagre de siste sidene, kan den generelle enhetsytelsen optimaliseres.

### Angi virkemåte ved ny utskrift etter fastkjøring

1. Trykk på **Meny** for å åpne menyene.
2. Trykk på ▼ for å utheve **KONFIGURER ENHET**, og trykk deretter på ✓.
3. Trykk på ▼ for å utheve **SYSTEMOPPSETT**, og trykk deretter på ✓.

4. Trykk på ▼ for å utheve **NY UTSKRIFT**, og trykk deretter på ✓.
5. Trykk på ▲ eller ▼ for å velge riktig innstilling, og trykk deretter på ✓.
6. Trykk på **Meny** for å gå ut av menyen.

## RAM-disk

Dette alternativet bestemmer hvordan RAM-disken konfigureres. Dette alternativet er bare tilgjengelig hvis enheten har minst 8 MB ledig minne. Standardinnstillingen er **AUTO**.

- **AUTO**: Enheten bestemmer optimal størrelse for RAM-disken basert på mengden ledig minne.
- **AV**: RAM-disken er deaktivert, men en minimal RAM-disk er fortsatt aktiv (tilstrekkelig til å skanne én side).

### Angi RAM-disk

1. Trykk på **Meny** for å åpne menyene.
2. Trykk på ▼ for å utheve **KONFIGURER ENHET**, og trykk deretter på ✓.
3. Trykk på ▼ for å utheve **SYSTEMOPPSETT**, og trykk deretter på ✓.
4. Trykk på ▼ for å utheve **RAM-DISK**, og trykk deretter på ✓.
5. Trykk på ▲ eller ▼ for å velge riktig innstilling, og trykk deretter på ✓.
6. Trykk på **Meny** for å gå ut av menyen.

## Språk

Hvis **SPRÅK** vises på engelsk på kontrollpanelet, bruker du fremgangsmåten nedenfor. Hvis ikke slår du enheten av og deretter på igjen. Når **XXX MB** vises, trykker du og holder nede ✓. Når alle tre kontrollpanellampene lyser, slipper du ✓ og bruker fremgangsmåten nedenfor for å angi språk.

### Velge språk ved første installasjon

1. Slå på enheten.
2. Når **SPRÅK** vises på kontrollpanelet på standardspråket, trykker du på ▼ for å utheve det ønskede språket, og deretter trykker du på ✓.

### Endre språk etter første konfigurasjon

Etter den første konfigurasjonen kan du endre kontrollpanelspråket fra kontrollpanelet.

1. Trykk på **Meny**.
2. Trykk på ▼ for å utheve **KONFIGURER ENHET**, og trykk deretter på ✓.
3. Trykk på ▼ for å utheve **SYSTEMOPPSETT**, og trykk deretter på ✓.
4. Trykk på ▼ for å utheve **SPRÅK**, og trykk deretter på ✓.
5. Trykk på ▼ eller ▲ for å merke det riktige språket, og trykk deretter på ✓.
6. Trykk på **Meny** for å gå ut av menyen.

# 3 I/U-konfigurasjon (Inndata/utdata)

Dette kapitlet beskriver hvordan du konfigurerer enkelte nettverksparametere på skriveren:

- [Parallellkonfigurasjon](#)
- [USB-konfigurasjon](#)
- [Nettverkskonfigurasjon](#)

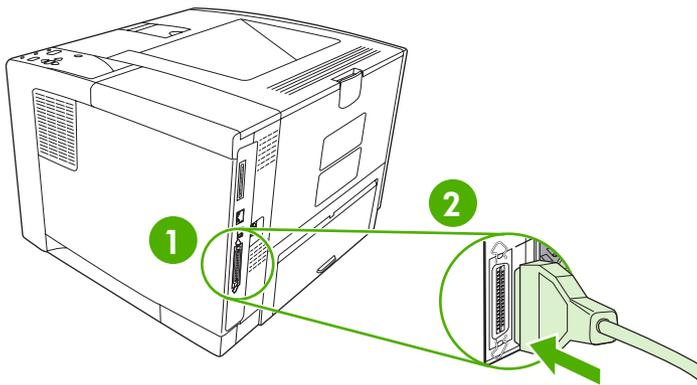
# Parallellkonfigurasjon



**Merk** Informasjonen i denne delen gjelder bare modellene HP LaserJet P3005 og HP LaserJet P3005d.

En parallelltilkobling opprettes ved å koble skriveren til datamaskinen via en toveis parallellkabel (IEEE-1284-kompatibel) med en kontakt som er koblet til parallellporten på skriveren. Kabelen kan ikke være lengre enn 10 meter.

Når termen toveis brukes til å beskrive et parallellgrensesnitt, betyr det at skriveren kan motta data fra datamaskinen og sende data til datamaskinen via parallellporten. Så lenge parallellgrensesnittet gir kompatibilitet med eldre versjoner, anbefales en USB- eller nettverkstilkobling for å oppnå optimal ytelse.



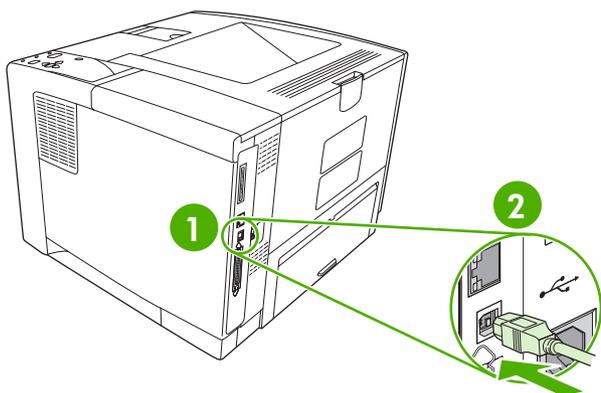
- |   |                  |
|---|------------------|
| 1 | Parallellport    |
| 2 | Parallellkontakt |

## USB-konfigurasjon

Skriveren støtter en Hi-Speed USB 2.0-port. USB-kabelen kan ikke være lengre enn 5 meter.

### Koble til USB-kabelen

Koble USB-kabelen til skriveren. Koble den andre enden av USB-kabelen til datamaskinen.



- |   |                    |
|---|--------------------|
| 1 | USB-port type B    |
| 2 | USB-kontakt type B |

# Nettverkskonfigurasjon



**Merk** Informasjonen i denne delen gjelder bare modellene HP LaserJet P3005n, HP LaserJet P3005dn og HP LaserJet P3005x.

Det kan være nødvendig å konfigurere enkelte nettverksparametere på skriveren. Du kan konfigurere disse parameterne fra skriverens kontrollpanel, den innebygde webserveren eller, for de fleste nettverk, fra HP Web Jetadmin-programvaren.



**Merk** Hvis du vil vite mer om hvordan du bruker den innebygde webserveren, kan du se [Bruke den innebygde webserveren](#).

Hvis du vil ha en fullstendig liste over støttede nettverk samt instruksjoner for hvordan du konfigurerer nettverksparametere fra programvare, kan du se *administratorhåndboken for innebygd HP Jetdirect-utskriftsserver*. Håndboken følger med skrivere der det er installert en innebygd HP Jetdirect-utskriftsserver.

## Konfigurere TCP/IP-parametere manuelt fra kontrollpanelet

Bruk manuell konfigurasjon til å angi en IPv4-adresse, nettverksmaske og standard gateway.

### Angi en IPv4-adresse

1. Trykk på **Meny**.
2. Trykk på ▼ for å merke **KONFIGURER ENHET**, og trykk deretter på ✓.
3. Trykk på ▼ for å utheve **I/U**, og trykk deretter på ✓.
4. Trykk på ▼ for å merke **INNEBYGD JETDIRECT**, og trykk deretter på ✓.
5. Trykk på ▼ for å merke **TCP/IP**, og trykk deretter på ✓.
6. Trykk på ▼ for å merke **IPv4-INNSTILLINGER**, og trykk deretter på ✓.
7. Trykk på ▼ for å merke **KONFIG.METODE**, og trykk deretter på ✓.
8. Trykk på ▼ for å merke **INNST. FOR MANUELL**, og trykk deretter på ✓.
9. Trykk på ▼ for å merke **IP-ADRESSE**, og trykk deretter på ✓.
10. Trykk på ▲- eller ▼-pilen for å øke eller redusere tallet for første byte i IP-adressen.
11. Trykk på ✓ for å gå til neste sett med tall. (Trykk på ⇐ for å gå til forrige sett med tall.)



**Merk** Hvis du vil bla gjennom sifrene raskere, kan du holde nede pilknappen.

12. Gjenta trinn 10 og 11 til riktig IP-adresse er angitt, og trykk deretter på ✓ for å lagre innstillingen.
13. Trykk på **Meny** for å gå tilbake til **Klar**-status.

### Angi nettverksmasken

1. Trykk på **Meny**.
2. Trykk på ▼ for å merke **KONFIGURER ENHET**, og trykk deretter på ✓.

3. Trykk på ▼ for å merke **I/U**, og trykk deretter på ✓.
4. Trykk på ▼ for å merke **INNEBYGD JETDIRECT**, og trykk deretter på ✓.
5. Trykk på ▼ for å merke **TCP/IP**, og trykk deretter på ✓.
6. Trykk på ▼ for å merke **IPv4-INNSTILLINGER**, og trykk deretter på ✓.
7. Trykk på ▼ for å merke **KONFIG.METODE**, og trykk deretter på ✓.
8. Trykk på ▼ for å merke **INNST. FOR MANUELL**, og trykk deretter på ✓.
9. Trykk på ▼ for å merke **NETTVERKSMASKE**, og trykk deretter på ✓.
10. Trykk på ▲- eller ▼-pilen for å øke eller redusere tallet for første byte i nettverksmasken.
11. Trykk på ✓ for å gå til neste sett med tall. (Trykk på ↩ for å gå til forrige sett med tall.)
12. Gjenta trinn 10 og 11 til riktig nettverksmaske er angitt, og trykk deretter på ✓ for å lagre nettverksmasken.
13. Trykk på **Meny** for å gå tilbake til **Klar**-status.

### Angi standard gateway

1. Trykk på **Meny**.
2. Trykk på ▼ for å merke **KONFIGURER ENHET**, og trykk deretter på ✓.
3. Trykk på ▼ for å merke **I/U**, og trykk deretter på ✓.
4. Trykk på ▼ for å merke **INNEBYGD JETDIRECT**, og trykk deretter på ✓.
5. Trykk på ▼ for å merke **TCP/IP**, og trykk deretter på ✓.
6. Trykk på ▼ for å merke **IPv4-INNSTILLINGER**, og trykk deretter på ✓.
7. Trykk på ▼ for å merke **KONFIG.METODE**, og trykk deretter på ✓.
8. Trykk på ▼ for å merke **INNST. FOR MANUELL**, og trykk deretter på ✓.
9. Trykk på ▼ for å merke **STANDARD GATEWAY**, og trykk deretter på ✓.
10. Trykk på ▲- eller ▼-pilen for å øke eller redusere tallet for første byte i standard gateway.
11. Trykk på ✓ for å gå til neste sett med tall. (Trykk på ↩ for å gå til forrige sett med tall.)
12. Gjenta trinn 10 og 11 til riktig standard gateway er angitt, og trykk deretter på ✓ for å lagre standard gateway.
13. Trykk på **Meny** for å gå tilbake til **Klar**-status.

### Deaktivere nettverksprotokoller (valgfritt)

Fabrikkstandarden er at alle støttede nettverksprotokoller er aktivert. Deaktivering av ubrukte protokoller gir følgende fordeler:

- Reduserer skriverskapt nettverkstrafikk.
- Hindrer at uautoriserte brukere skriver ut på skriveren.

- Bare relevant informasjon vises på konfigurasjonssiden.
- Gjør at protokollspesifikke feil- og advarselsmeldinger vises på skriverens kontrollpanel.

## Deaktivere IPX/SPX



**Merk** Ikke deaktiver denne protokollen i Windows-baserte systemer som skriver til skriveren via IPX/SPX.

1. Trykk på **Meny**.
2. Trykk på ▼ for å merke **KONFIGURER ENHET**, og trykk deretter på ✓.
3. Trykk på ▼ for å merke **I/U**, og trykk deretter på ✓.
4. Trykk på ▼ for å merke **INNEBYGD JETDIRECT**, og trykk deretter på ✓.
5. Trykk på ▼ for å merke **IPX/SPX**, og trykk deretter på ✓.
6. Trykk på ✓ for å velge **AKTIVER**.
7. Trykk på ▼ for å merke **AV**, og trykk deretter på ✓.
8. Trykk på **Meny** for å gå tilbake til **Klar**-status.

## Deaktivere AppleTalk

1. Trykk på **Meny**.
2. Trykk på ▼ for å merke **KONFIGURER ENHET**, og trykk deretter på ✓.
3. Trykk på ▼ for å merke **I/U**, og trykk deretter på ✓.
4. Trykk på ▼ for å merke **INNEBYGD JETDIRECT**, og trykk deretter på ✓.
5. Trykk på ▼ for å merke **APPLETALK**, og trykk deretter på ✓.
6. Trykk på ✓ for å velge **AKTIVER**.
7. Trykk på ▼ for å merke **AV**, og trykk deretter på ✓.
8. Trykk på **Meny** for å gå tilbake til **Klar**-status.

## Deaktivere DLC/LLC

1. Trykk på **Meny**.
2. Trykk på ▼ for å merke **KONFIGURER ENHET**, og trykk deretter på ✓.
3. Trykk på ▼ for å merke **I/U**, og trykk deretter på ✓.
4. Trykk på ▼ for å merke **INNEBYGD JETDIRECT**, og trykk deretter på ✓.
5. Trykk på ▼ for å merke **DLC/LLC**, og trykk deretter på ✓.
6. Trykk på ✓ for å velge **AKTIVER**.
7. Trykk på ▼ for å merke **AV**, og trykk deretter på ✓.
8. Trykk på **Meny** for å gå tilbake til **Klar**-status.

## EIO-konfigurasjon (Enhanced Input/Output)



---

**Merk** Hvis du legger en utskriftsserver til grunnmodellen, kan du trenge ekstra skriverminne.

---

EIO-sporet (Enhanced Input/Output) kan brukes til kompatible tilleggsenheter, for eksempel nettverkskortene for HP Jetdirect-utskriftsserver eller andre enheter. Ved å sette et EIO-nettverkskort i sporet kan du øke antallet nettverksgrensesnitt som er tilgjengelige for skriveren.

### HP Jetdirect EIO-utskriftsservere

HP Jetdirect-utskriftsservere (nettverkskort) kan installeres i EIO-spor. Disse kortene støtter flere nettverksprotokoller og operativsystemer. HP Jetdirect-utskriftsservere gjør nettverksadministrasjonen enklere fordi du kan koble en skriver direkte til nettverket fra en hvilken som helst plassering. HP Jetdirect-utskriftsservere støtter også Simple Network Management Protocol (SNMP), som gjør at nettverksadministratorer kan utføre skriveradministrasjon og feilsøking eksternt gjennom HP Web Jetadmin-programvaren.



---

**Merk** Konfigurer kortet via kontrollpanelet, via skriverens installeringsprogramvare eller med HP Web Jetadmin-programvaren. Se i dokumentasjonen for HP Jetdirect-utskriftsserveren for å få mer informasjon.

---



# 4 Utskriftsmateriale og skuffer

Dette kapitlet beskriver hvordan du bruker noen av enhetens grunnleggende funksjoner:

- [Generelle retningslinjer for utskriftsmateriale](#)
- [Vurderinger med hensyn til utskriftsmateriale](#)
- [Velge utskriftsmateriale](#)
- [Miljøet som utskrifter og papir lagres i](#)
- [Legge i utskriftsmateriale](#)
- [Styre utskriftsjobber](#)
- [Velge utskuffer](#)

## Generelle retningslinjer for utskriftsmateriale

Før du går til innkjøp av større mengder papir eller spesielle skjemaer, må du kontrollere at papirleverandøren har anskaffet og forstår kravene til utskriftsmateriale som er angitt i *HP LaserJet Printer Family Print Media Specification Guide*.

Se [HP Customer Care](#) for å bestille *HP LaserJet Printer Family Print Media Guide* (brukerhåndbok for utskriftsmateriale for HP LaserJet-skriverfamilien). Hvis du vil laste ned et eksemplar av håndboken, kan du gå til [www.hp.com/support/ljpaperguide](http://www.hp.com/support/ljpaperguide).

Det kan hende at papiret oppfyller alle kravene i dette kapittelet eller i *HP LaserJet Printer Family Print Media Specification Guide*, men likevel ikke skrives ut på en tilfredsstillende måte. Dette kan skyldes unormale egenskaper ved utskriftsmiljøet eller andre forhold som HP ikke har kontroll over (for eksempel unormal temperatur eller fuktighet).

*Hewlett-Packard Company anbefaler at alt papir testes før det foretas store innkjøp.*



**FORSIKTIG** Bruk av papir som ikke oppfyller spesifikasjonene som er oppført her eller i håndboken for utskriftsmateriale, kan føre til problemer som krever service. Slik service er ikke dekket av garantien eller serviceavtalene som Hewlett-Packard gir.

### Papir du bør unngå

Produktet kan håndtere mange typer papir. Hvis du bruker papir som ikke er i overensstemmelse med spesifikasjonene, fører det til lavere utskriftskvalitet og økt risiko for fastkjørt papir.

- Ikke bruk papir som er for grovt. Bruk en papirtype som har en testet glatthet med verdi fra 100–250 Sheffield.
- Ikke bruk papir med utskjæringer eller perforert papir annet enn standardhullet papir.
- Ikke bruk skjemaer med flere gjennomslag.
- Ikke bruk papir som allerede er brukt til utskrift, eller som er matet gjennom en kopimaskin.
- Ikke bruk papir med vannmerker hvis du skriver ut ensfargede mønstre.
- Ikke bruk papirtyper med kraftig preging eller hevet brevhode.
- Ikke bruk papirtyper med kraftig strukturert overflate.
- Ikke bruk utjevningpulver eller annet materiale som hindrer at trykte skjemaer klistres sammen.
- Du må ikke bruke papir som har et farget belegg som ble lagt på etter at papiret ble produsert.

### Papir som kan skade enheten

I sjeldne tilfeller kan papiret skade enheten. For å hindre potensiell skade på enheten må følgende papirtyper ikke brukes:

- Ikke bruk papir med stifter.
- Ikke bruk transparenter, etiketter, fotopapir eller glanset papir som er utformet for Inkjet-skrivere eller andre skrivertyper med lav temperatur. Bruk bare utskriftsmateriale som er angitt for bruk med HP LaserJet-skrivere.

- Ikke bruk papir som er preget eller bestrøket, eller andre typer utskriftsmateriale som ikke er utformet for å tåle enhetens fikseringstemperatur. Ikke bruk brevhodepapir eller forhåndstrykte skjemaer som er opprettet ved hjelp av fargemidler eller blekk som ikke tåler varmen fra varmeelementet.
- Ikke bruk utskriftsmateriale som genererer farlige utslipp, eller som smelter, forskyves eller misfarges når det utsettes for temperaturen i varmeelementet.

Du kan bestille utskriftsrekvisita til HP LaserJet på [Bestill deler, tilbehør og rekvisita](#).

## Generelle spesifikasjoner for utskriftsmateriale

Hvis du vil ha mer informasjon om papirspesifikasjoner for alle enheter i HP LaserJet-serien, se *HP LaserJet Printer Family Print Media Guide (brukerhåndbok for utskriftsmateriale for HP LaserJet-skriverfamilien)* (tilgjengelig på [www.hp.com/support/ljpaperguide](http://www.hp.com/support/ljpaperguide)).

Kategori	Spesifikasjoner
Syreinnhold	5,5 pH til 8,0 pH
Tykkelse	0,094 til 0,18 mm
Krumming i ris	Flatt innenfor 5 mm (0,02 tommer)
Skjærekanttilstand	Skåret med skarpt blad uten synlige frynser.
Varmekompatibilitet	Må ikke brenne, smelte, forskyve seg eller slippe ut farlige emisjoner ved oppvarming til 200 °C i 0,1 sekund.
Struktur	Langfibret
Fuktighetsinnhold	4 % til 6 % etter vekt
Glatthet	100 til 250 Sheffield.

# Vurderinger med hensyn til utskriftsmateriale

Hvis du vil ha mer informasjon om papirspesifikasjoner for alle enheter i HP LaserJet-serien, se *HP LaserJet Printer Family Print Media Guide (brukerhåndbok for utskriftsmateriale for HP LaserJet-skriverfamilien)* (tilgjengelig på [www.hp.com/support/ljpaperguide](http://www.hp.com/support/ljpaperguide)).

## Konvolutter

Konvoluttutførelsen er avgjørende. Konvolttbretter kan være svært forskjellige, ikke bare fra produsent til produsent, men også i én og samme eske fra samme produsent. Det er kvaliteten på konvoluttene som bestemmer om utskriften blir vellykket. Når du skal velge konvolutter, bør du ta hensyn til følgende:

- **Vekt:** Vekten på konvoluttpapiret bør ikke overstige 105 g/m<sup>2</sup> (28 pund), ellers kan det kjøre seg fast i skriveren.
- **Utførelse:** Før du skriver ut, bør konvoluttene ligge flatt med mindre enn 5 mm krølling, og de bør ikke inneholde luft.
- **Tilstand:** Konvolutter bør ikke ha skrukker, bretter eller andre former for skade.
- **Temperatur:** Du bør bruke konvolutter som er kompatible med produktets varme og trykk.
- **Størrelse:** Du bør bare bruke konvolutter innenfor følgende størrelser:
  - **Minimum:** 76 x 127 mm (3 x 5 tommer)
  - **Maksimum:** 216 x 356 mm (8,5 x 14 tommer)

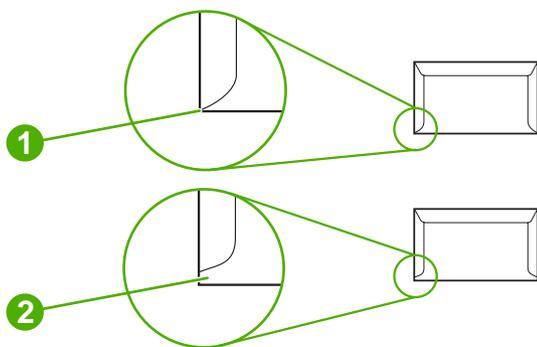


**FORSIKTIG** Du unngår skade på enheten ved å bruke bare konvolutter som anbefales for laserskrivere. Du hindrer alvorlige tilfeller av fastkjørt papir ved alltid å bruke skuff 1 til å skrive ut konvolutter, og alltid bruke den bakre utskuffen. Skriv aldri ut på samme konvolutt mer enn én gang.

---

## Konvolutter med doble sidesømmer

Konvolutter med doble sidesømmer har loddrette sømmer i begge ender istedenfor diagonale sømmer. Denne utførelsen har lettere for å bli skrukket. Kontroller at sømnen går helt ned til hjørnet av konvolutt, som vist nedenfor.



- |   |   |
|---|---|
| 1 | Godkjent konvoluttutforming             |
| 2 | Konvoluttutforming som ikke er godkjent |

## Konvolutter med selvklebende remser eller klaffer

Konvolutter med en avtrekkbar teipstrimmel eller konvolutter med mer enn én klaff som må brettes for å forsegles, må bruke klebemidler som er kompatible med produktets varme og trykk. De ekstra klaffene og strimlene kan føre til at papiret bretter og krøller seg. I tillegg kan papiret kjøre seg fast, noe som kan skade varmeelementet.

## Konvoluttmarger

Nedenfor finner du en oversikt over vanlige adresse­marger for en Nr. 10-konvolutt og en DL-konvolutt.

Adresstype	Toppmarg	Venstre marg
Avsender	15 mm (0,6 tommer)	15 mm (0,6 tommer)
Mottaker	51 mm (2 tommer)	89 mm (3,5 tommer)



**Merk** For å oppnå best utskriftskvalitet må du definere margene slik at de ikke er nærmere enn 15 mm fra konvolutt­kanten. Unngå utskrift på området der konvoluttsømmene møtes.

## Oppbevaring av konvolutter

Riktig oppbevaring av konvolutter bidrar til kvalitets­utskrift. Konvolutter skal oppbevares flatt. Hvis konvoluttene inneholder luft som lager luftbobler, kan konvolutten bli skrukket under utskrift.

## Etiketter



**FORSIKTIG** Du unngår skade på enheten ved å bruke bare etiketter som anbefales for laserskrivere. Du unngår alvorlige tilfeller av fastkjørt papir ved alltid å bruke skuff 1 til å skrive ut etiketter, og alltid bruke den bakre utskuffen. Skriv aldri ut på samme etikettark mer enn én gang eller på deler av et etikettark.

## Etikettkonstruksjon

Når du skal velge etiketter, bør du ta hensyn til følgende:

- **Klebmidler:** Klebemidlet bør være stabilt ved 200 °C (392 °F), som er produktets fikseringstemperatur.
- **Oppsett:** Bruk kun etiketter uten synlige områder med underlagspapir. Hvis det er mellomrom mellom etikettene, kan de løsne fra arket og føre til store fastkjøringsproblemer.
- **Krøll:** Før du skriver ut, må etikettene ligge flatt med ikke mer enn 5 mm krølling.
- **Tilstand:** Ikke bruk etiketter med skrukker, bobler eller andre tegn på at de skiller seg fra underlagspapiret.



**Merk** Velg etiketter i skriverdriveren (se [Åpne skriverdriverne](#)).

## Transparenter

Transparenter som brukes i produktet, må kunne tåle 200 °C (392 °F), som er produktets fikseringstemperatur.



**FORSIKTIG** Du unngår skade på produktet ved å bruke bare transparenter som anbefales for laserskrivere. Du unngår alvorlige tilfeller av fastkjørt papir ved alltid å bruke skuff 1 til å skrive ut transparenter, og alltid bruke den bakre utskuffen. Skriv aldri ut på samme transparent mer enn én gang eller på deler av en transparent.



**Merk** Velg transparenter i skriverdriveren. Se [Åpne skriverdriverne](#).

## Kartong og tungt utskriftsmateriale

Du kan skrive ut mange typer kartong fra innskuffen, inkludert indekshort og postkort. Noen kartongtyper gir bedre kvalitet enn andre fordi konstruksjonen passer bedre til å mates gjennom en laserskriver.

For optimal ytelse bør du ikke bruke papir som veier mer enn 199 g/m<sup>2</sup>. Papir som veier for mye, kan føre til feilmating, fastkjøring, dårligere utskriftskvalitet og større slitasje på mekaniske deler.



**Merk** Du kan skrive ut på tyngre papir hvis du ikke fyller innskuffen helt, og hvis du bruker papir med en glatthetsverdi fra 100–180 Sheffield.

I programvaren eller skriverdriveren velger du **Tungt** (106 g/m<sup>2</sup> til 163 g/m<sup>2</sup>, 28 til 43 pounds bond-papir) eller **Kartong** (135 g/m<sup>2</sup> til 216 g/m<sup>2</sup>, 50 til 80 pounds tittelsidepapir) som type utskriftsmateriale, eller du kan skrive ut fra en skuff som er konfigurert for tungt papir. Denne innstillingen påvirker alle utskriftsjobber, og derfor er det viktig å tilbake stille produktet til de opprinnelige innstillingene etter at utskriftsjobben er fullført.

## Kartongkonstruksjon

- **Glatthet:** 135–157 g/m<sup>2</sup> kartong bør ha en glatthetsverdi fra 100–180 Sheffield. 60–135 g/m<sup>2</sup> kartong bør ha en glatthetsverdi fra 100–250 Sheffield.
- **Utførelse:** Kartongen bør ligge flatt med mindre enn 5 mm krølling.
- **Tilstand:** Kontroller at kartongen ikke har skrukker, bretter eller andre former for skade.

## Retningslinjer for kartong

- Sett margene til minst 2 mm fra kantene.
- Bruk skuff 1 for kartong (135 g/m<sup>2</sup> til 216 g/m<sup>2</sup>, 50 til 80 pounds tittelsidepapir).



**FORSIKTIG** Du unngår skade på enheten ved å bruke bare kartongtyper som er anbefalt for bruk med laserskrivere. Du hindrer alvorlige tilfeller av fastkjørt papir ved alltid å bruke skuff 1 til å skrive ut på kartong, og du må alltid bruke den bakre utskuffen.

## Brevhode og forhåndstrykte skjemaer

Brevhode er premium-papir som ofte har et vannmerke, som noen ganger bruker bomullsfibre, og som er tilgjengelig i en rekke farger og overflater som står til konvoluttene. Forhåndstrykte skjemaer kan lages av en rekke papirtyper, alt fra resirkulert papir til premium-papir.

Mange produsenter utformer nå disse papirtypene med egenskaper som er optimalisert for laserutskrift, og reklamerer for papiret som laserkompatibelt eller med lasergaranti. Noen av de grovere overflatene, for eksempel papir med skrukket overflate, papir med vannmerkelinjer eller lærretspapir, krever kanskje spesielle fikseringsmoduser, som er tilgjengelig på noen skrivermodeller, for å oppnå tilfredsstillende tonertrykk.



**Merk** Det er normalt med litt variasjon mellom sidene når du skriver ut med laserskrivere. Denne variasjonen er ikke synlig når du skriver ut på vanlig papir. Variasjonen er imidlertid åpenbar når du skriver ut på forhåndstrykte skjemaer fordi linjene og boksene allerede er plassert på siden.

Du unngår problemer når du bruker forhåndstrykte skjemaer, preget papir og brevhode ved å følge disse retningslinjene:

- Unngå bruk av blekk med lav temperatur (blekktyper som brukes ved spesielle temperaturforhold).
- Bruk forhåndstrykte skjemaer og brevhodepapir som er trykket med forskyvning i litografien eller gravingen.
- Bruk skjemaer som er opprettet med varmedempende blekktyper som ikke smelter, fordampes eller gir utslipp ved en temperatur på 200 °C i 0,1 sekund. Vanligvis oppfylder oksidasjonsdefinerte eller oljebaserte blekktyper dette kravet.
- Når skjemaet er forhåndstrykt, må du ikke endre papirets fuktighetsinnhold, og du må ikke bruke materiale som endrer papirets elektriske egenskaper eller behandlingsegenskaper. Forsegl skjemaene med fuktighetssikker innpakning for å hindre fuktighetsendringer under oppbevaring.
- Unngå å behandle forhåndstrykte skjemaer som har en overflate eller et belegg.
- Unngå bruk av papirtyper med kraftig preging eller hevet brevhode.
- Unngå papirtyper som har overflater med mye struktur.
- Unngå bruk av utjevningpulver eller andre materialer som hindrer at trykte skjemaer klistres sammen.



**Merk** Du skriver ut én tittelside med brevhode etterfulgt av et flersides dokument ved å mate brevhodet vendt opp i skuff 1, og legge standardpapiret i skuff 2. Enheten skriver automatisk ut fra skuff 1 først.

## Velge utskriftsmateriale

Denne enheten godtar en rekke typer utskriftsmateriale, for eksempel kuttet ark, inkludert opptil 100 % resirkulert fiberpapir, konvolutter, etiketter, transparenter og papir med egendefinerte størrelser. Egenskaper som vekt, sats, tekstur og fuktighetsinnhold er viktige faktorer som påvirker enhetsytelsen og utskriftskvaliteten. Papir som ikke følger retningslinjene som er definert i denne håndboken, kan føre til følgende problemer:

- dårlig utskriftskvalitet
- jevnlig papirstopp
- For tidlig slitasje på enheten som krever reparasjon



**Merk** Enkelte papirtyper kan oppfylle retningslinjene i håndboken og likevel gi dårlige resultater. Dette kan skyldes feil håndtering, ikke godkjente temperatur- og fuktighetsnivåer eller andre momenter som Hewlett-Packard ikke har kontroll over. Før du kjøper inn store mengder utskriftsmateriale, må du passe på at det oppfyller kravene i brukerhåndboken og i *HP LaserJet Printer Family Print Media Guide (brukerhåndbok for utskriftsmateriale for HP LaserJet-skriverfamilien)*, som kan lastes ned fra [www.hp.com/support/ljpaperguide](http://www.hp.com/support/ljpaperguide). Test alltid papiret før du kjøper inn store kvanta.



**FORSIKTIG** Bruk av utskriftsmateriale som ikke oppfyller HPs spesifikasjoner, kan føre til problemer for enheten, noe som igjen kan føre til reparasjon. Denne reparasjonen dekkes ikke av HPs garanti eller serviceavtaler.

## Støttede størrelser for utskriftsmateriale

Tabell 4-1 Støttede størrelser for utskriftsmateriale

Innskuff	Letter	Legal	A4	A5	Executive (JIS)	B5 (JIS)	16K	Egen-definert	Statement	S Postcard (JIS)	Konvolutt <sup>1</sup>
Skuff 1	✓	✓	✓	✓	✓	✓	✓	✓	✓	✓	✓
Skuff 2, skuff 3	✓	✓	✓	✓	✓	✓					

<sup>1</sup> Følgende konvoluttstørrelser støttes: nr. 10, Monarch, C5, DL og B5.

Tabell 4-2 Automatisk tosidig utskrift <sup>1</sup>

Størrelse for utskriftsmateriale	Mål	Vekt og tykkelse
Letter	216 x 279 mm	60 til 199 g/m <sup>2</sup>
Legal	216 x 356 mm	
A4	211 x 297 mm	
JIS	216 x 330 mm	

<sup>1</sup> Automatisk tosidig utskrift på vekter som er større enn angitt, kan føre til uventede resultater.



**Merk** Automatisk tosidig utskrift (dupleksutskrift) er tilgjengelig med modellene HP LaserJet P3005d, HP LaserJet P3005dn og HP LaserJet P3005x.

**Manuell tosidig utskrift.** De fleste størrelsene og typene utskriftsmateriale som støttes, og som er listet opp for utskrift fra skuff 1, kan brukes for manuell tosidig utskrift. Se [Skrive ut](#) for å få mer informasjon.

## Utskriftsmateriale som støttes

**Tabell 4-3** Typer utskriftsmateriale i skuff 1

Type	Mål	Vekt eller tykkelse	Kapasitet <sup>1</sup>
Vanlig	Minimum 76 x 127 mm (3 x 5 tommer)	60 til 199 g/m <sup>2</sup> (16 til 53 pund)	100 ark
Forhåndstrykt		60 til 120 g/m <sup>2</sup> (16 til 32 pund)	100 ark
Brevhode	Maksimum 216 x 356 mm (8,5 x 14 tommer)	60 til 120 g/m <sup>2</sup> (16 til 32 pund)	100 ark
Hullark		60 til 120 g/m <sup>2</sup> (16 til 32 pund)	100 ark
Bond		60 til 120 g/m <sup>2</sup> (16 til 32 pund) bond-papir)	100 ark
Resirkulert		60 til 120 g/m <sup>2</sup> (16 til 32 pund)	100 ark
Farget papir		60 til 120 g/m <sup>2</sup> (16 til 32 pund)	100 ark
Grovt		60 til 199 g/m <sup>2</sup> (16 til 53 pund)	Opptil 100 ark
Lett		60 til 75 g/m <sup>2</sup> (16 til 20 pund)	100 ark
Egendefinert		60 til 199 g/m <sup>2</sup> (16 til 53 pund)	Opptil 100 ark
Transparenter <sup>2</sup>		0,10 til 0,14 mm tykt (4,7 til 5 tusendels tommer tykt)	Opptil 60 ark
Konvolutter		75 til 90 g/m <sup>2</sup> (20 til 24 pund)	10 konvolutter
Etiketter		0,10 til 0,14 mm tykk	Opptil 60 ark
Kartong		Større enn 163 g/m <sup>2</sup> (større enn 43 pund)	Opptil 100 ark

<sup>1</sup> Kapasiteten kan variere avhengig av vekten og tykkelsen på utskriftsmaterialet samt miljøforholdene. Glatthetsverdien bør være fra 100 til 250 (Sheffield). Du får bestillingsinformasjon ved å se [Rekvisita og tilbehør](#).

<sup>2</sup> Bruk bare transparenter som er utformet for bruk med HP LaserJet-skrivere. Denne skriveren kan oppdage transparenter som ikke ble utformet for bruk med HP LaserJet-skrivere. Hvis du ønsker mer informasjon, kan du se [Undermenyen Utskriftskvalitet](#).

**Tabell 4-4** Typer utskriftsmateriale i skuff 2 og 3

Type	Mål	Vekt eller tykkelse	Kapasitet <sup>1</sup>
Vanlig	Minimum: 140 x 216 mm (5,5 x 8,5 tommer)	60 til 120 g/m <sup>2</sup> (16 til 32 pund)	Opptil 500 ark
Forhåndstrykt		60 til 120 g/m <sup>2</sup> (16 til 32 pund)	Opptil 500 ark
Brevhode	Maksimum: 216 x 356 mm	60 til 120 g/m <sup>2</sup> (16 til 32 pund)	Opptil 500 ark
Hullark		60 til 120 g/m <sup>2</sup> (16 til 32 punds bond-papir)	Opptil 500 ark
Bond		60 til 120 g/m <sup>2</sup> (16 til 32 pund)	Opptil 500 ark
Resirkulert		60 til 120 g/m <sup>2</sup> (16 til 32 pund)	Opptil 500 ark
Farget papir		60 til 120 g/m <sup>2</sup> (16 til 32 pund)	Opptil 500 ark

<sup>1</sup> Skriveren støtter en rekke standardstørrelser og egendefinerte størrelser for utskriftsmateriale. Kapasiteten kan variere avhengig av vekten og tykkelsen på utskriftsmaterialet samt forholdene. Glatthetsverdien bør være fra 100 til 250 (Sheffield). Du får bestillingsinformasjon ved å se [Rekvisita og tilbehør](#).

## Miljøet som utskrifter og papir lagres i

Ideelt sett bør miljøet som utskrifter og papir lagres i, ha romtemperatur eller ha opp mot romtemperatur, og ikke være for tørt eller for fuktig. Husk at papir er hygroskopisk – det absorberer og mister fuktighet raskt.

Varme og fuktighet skader papir. Varme fører til at fuktigheten i papiret forduffer, mens kulde gjør at den kondenserer på arkene. Varmesystemer og luftavkjølere fjerner det meste av fuktigheten i et rom. Når du åpner og bruker papir, mister det fuktighet og får streker og flekker. Fuktige værforhold eller vannavkjølere kan øke luftfuktigheten i et rom. Når du åpner og bruker papir, absorberer papiret overflødig fuktighet. Dette fører til lyse utskrifter og bitutfall. Når papir avgir eller absorberer fuktighet kan det også forvrenses. Dette kan føre til fastkjøring.

Oppbevaring og håndtering av papir er derfor like viktig som selve prosessene i papirproduksjonen. Miljøforholdene på papirets oppbevaringsplass har en direkte innvirkning på papirmatingen.

Du bør være forsiktig med å kjøpe mer papir enn det du med letthet klarer å bruke på kort tid (ca. tre mnd.). Papir som oppbevares over lang tid, kan bli utsatt for ekstreme varme- og fuktighetsnivåer som skader papiret. Det er viktig å planlegge, slik at du unngår skade på store papirkvanta.

Uåpnet papir i forseglede ris kan holde seg stabilt i flere måneder før bruk. Åpne papirpakker er mer utsatt for miljøskader, spesielt hvis de ikke er beskyttet av en fuktighetssikker innpakning.

Miljøet som papir lagres i, bør vedlikeholdes på riktig måte for å sikre optimal produktytelse. De nødvendige forholdene er 20 til 24 °C, med en relativ fuktighet på 45 til 55 %. Følgende retningslinjer kan være nyttige ved vurdering av oppbevaringsmiljøet for papir:

- Oppbevar papiret ved eller nær romtemperatur.
- Luften skal ikke være for tørr eller for fuktig (pga. papirets hygroskopiske egenskaper).
- Den beste måten å oppbevare en åpnet papirpakke på er ved å pakke papiret godt inn igjen i den fuktighetsbevarende emballasjen. Hvis oppbevaringsmiljøet utsettes for unormal temperatur eller fuktighet, må du bare ta ut papirmengden som skal brukes i løpet av arbeidsdagen, for å hindre uønskede fuktighetsendringer.
- Riktig oppbevaring av konvolutter bidrar til kvalitetsutskrift. Konvolutter skal oppbevares flatt. Hvis konvoluttene inneholder luft som lager luftbobler, kan konvolutten bli skrukket under utskrift.

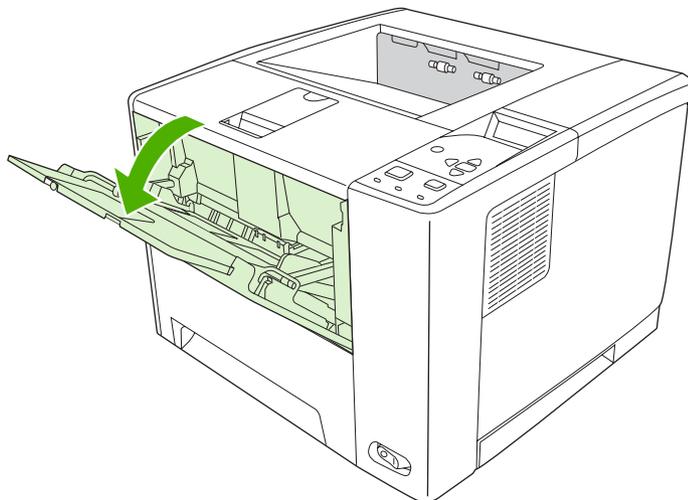
## Legge i utskriftsmateriale

Spesielt utskriftsmateriale, for eksempel konvolutter, etiketter og transparenter, bør bare legges i skuff 1. Legg bare papir i skuff 2 eller skuff 3 (ekstraustyr).

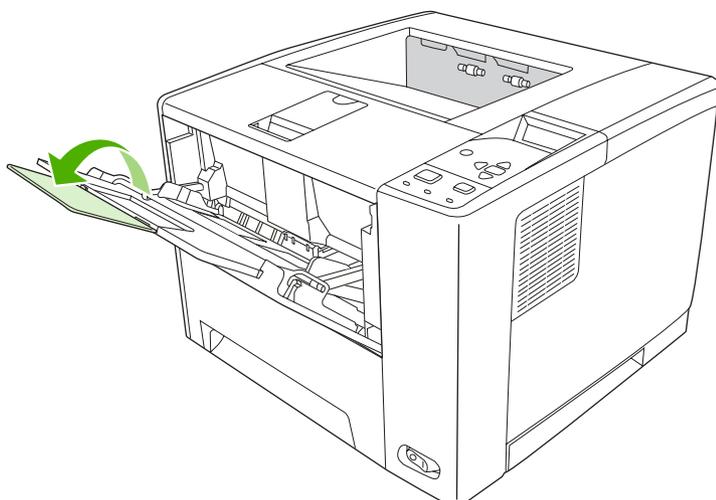
### Legge i skuff 1 (flerfunksjonsskuff)

Skuff 1 kan ta opptil 100 papirark, 75 transparenter, 50 etikettark eller 10 konvolutter. Du får informasjon om hvordan du legger i spesielt utskriftsmateriale ved å se [Legge i spesielt utskriftsmateriale](#).

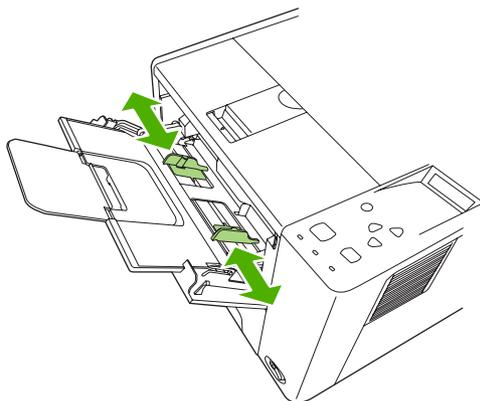
1. Åpne skuff 1 ved å trekke ned dekselet foran.



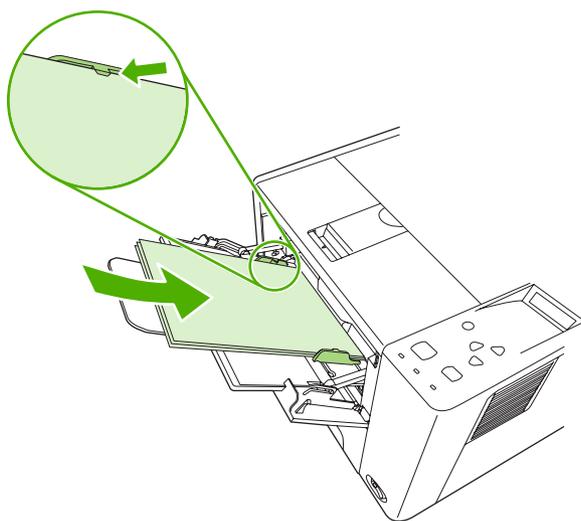
2. Trekk ut skuffutvidelsen av plast. Hvis utskriftsmaterialet som legges i, er lengre enn 229 mm (9 tommer), må den ekstra skuffeforlengeren også vippes ut.



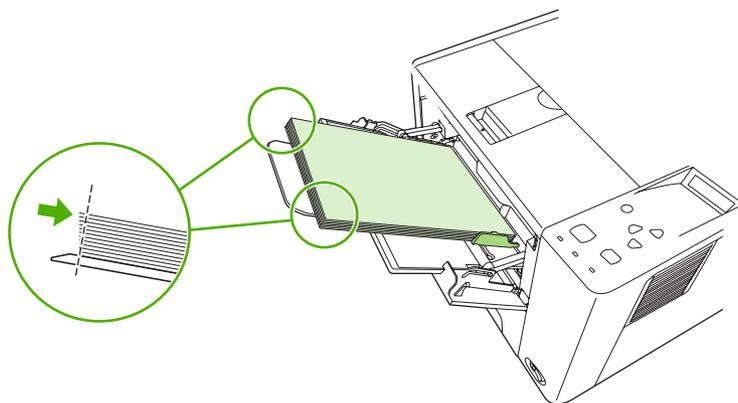
3. Juster breddeskinnene slik at de er litt bredere enn materialet.



4. Plasser utskriftsmateriale i skuffen (kortsiden inn, utskriftssiden opp). Utskriftsmaterialet bør sentreres mellom breddeskinnene og under tappene på breddeskinnene.



5. Skyv breddeskinnene innover til de såvidt berører bunnen med utskriftsmateriale på begge sider uten å bøye den. Sørg for at utskriftsmaterialet får plass under tappene på breddeskinnene.





**Merk** Ikke legg utskriftsmateriale i skuff 1 mens enheten skriver ut. Dette kan føre til fastkjørt papir. Ikke lukk frontdekslet når enheten skriver ut.

## Tilpasse virkemåten for skuff 1

Enheden kan konfigureres til å skrive ut fra skuff 1 hvis det er utskriftsmateriale i den, eller til bare å skrive ut fra skuff 1 hvis typen utskriftsmateriale som er lagt i, er spesielt angitt. Se [Papirhåndteringsmeny](#).

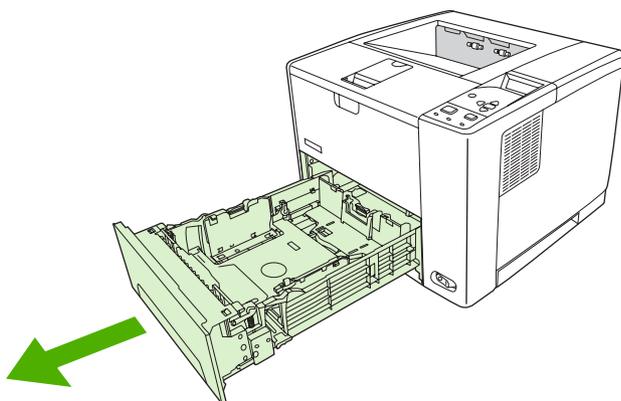
Innstilling	Beskrivelse
<b>SKUFF 1-TYPE=ALLE</b> <b>STØRRELSE I SKUFF 1=ALLE</b>	Enheden henter vanligvis utskriftsmateriale fra skuff 1 først med mindre den er tom eller lukket. Hvis du ikke har utskriftsmateriale i skuff 1 hele tiden, eller hvis du bruker skuff 1 bare til manuell mating av utskriftsmateriale, bør du bruke standardinnstillingene <b>SKUFF 1 TYPE=ALLE</b> og <b>SKUFF 1 STØRRELSE=ALLE</b> på Papirhåndtering-menyen.
<b>SKUFF 1-TYPE=</b> eller <b>STØRRELSE I SKUFF 1=</b> noe annet enn <b>ALLE</b>	Enheden behandler skuff 1 på samme måte som de andre skuffene. I stedet for at enheten ser etter utskriftsmateriale i skuff 1 først, henter den utskriftsmateriale fra skuffen som har innstillingene for type og størrelse som er valgt i programvaren.  I skriverdriveren kan du velge utskriftsmateriale fra en hvilken som helst skuff (inkludert skuff 1) etter type, størrelse eller kilde. Hvis du vil skrive ut etter papirtype og -størrelse, se <a href="#">Type og størrelse</a> .

Du kan også bestemme om enheten skal vise en melding med spørsmål om den kan hente utskriftsmateriale fra skuff 1 hvis den ikke finner typen og størrelsen du har bedt om, i en annen skuff. Du kan angi at enheten alltid skal vise en melding før det hentes papir fra skuff 1, eller bare vise en melding hvis skuff 1 er tom. Angi innstillingen **BRUK ANGITT SKUFF** på undermenyen **Systemoppsett** på menyen **Konfigurer enhet**.

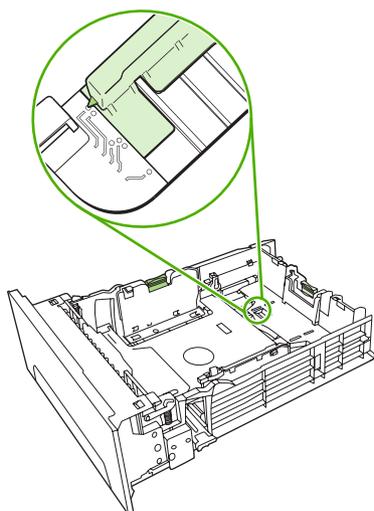
## Legge i skuff 2 og skuff 3 (ekstrautstyr)

Skuff 2 og 3 støtter bare papir. Du finner informasjon om hvilke papirtyper som støttes, under [Velge utskriftsmateriale](#).

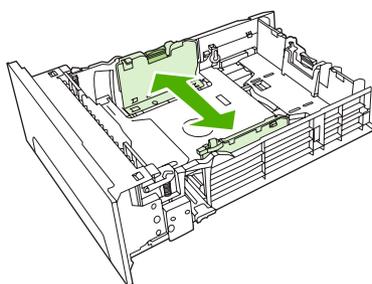
1. Trekk ut skuffen av enheten og fjern alt papir.



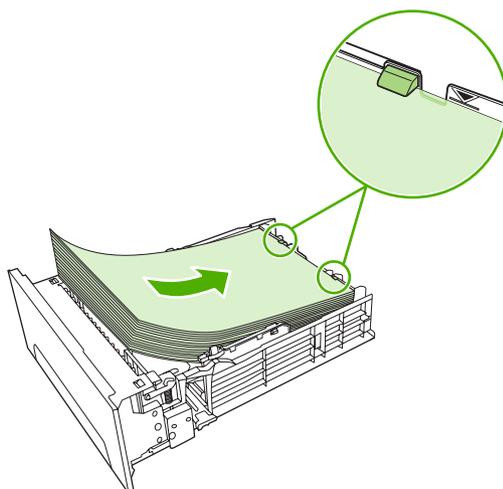
2. På den bakre papirlengdeskinnen trykker du på tappen og flytter på den til viseren er tilpasset størrelsen på papiret. Kontroller at skinnen klikker på plass.



3. Juster breddeskinnene på siden utover slik at viseren passer til størrelsen på papiret.

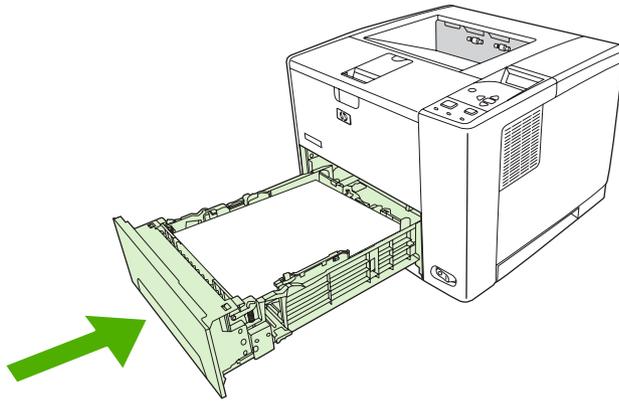


4. Legg papiret flatt i skuffen og vær ekstra nøye med hjørnene. Bunken med utskriftsmateriale må ikke være høyere enn høydetappene på papirlengdeskinnen innerst i skuffen.



5. Trykk ned papiret slik at papirløfteplaten av metall låses.

6. Skyv skuffen inn i enheten igjen.



## Legge i spesielt utskriftsmateriale

Tabellen nedenfor viser hvordan du legger i spesielt utskriftsmateriale og konfigurerer skriverdriveren. Bruk riktig innstilling for utskriftsmaterialet i skriverdriveren for å oppnå beste utskriftskvalitet. Produktet reduserer utskriftshastigheten for noen typer utskriftsmateriale.



**Merk** I skriverdriveren for Windows justerer du typen utskriftsmateriale i kategorien **Papir** i rullegardinlisten **Typen er**.

I skriverdriveren for Macintosh justeres typen utskriftsmateriale på lokalmenyen **Skriverfunksjoner** i rullegardinlisten **Medietype**.

Typen utskriftsmateriale	Maksimal mengde som kan legges i skuff 2 eller skuff 3 (ekstrautstyr)	Skriverdriverinnstilling	Retning for utskriftsmateriale for skuff 1	Retning for utskriftsmateriale for skuff 2 eller skuff 3
Normal	Opptil 500 ark	Vanlig eller Uspesifisert	Utskriftssiden opp	Utskriftssiden ned
Konvolutter	Ingen. Konvolutter skal bare brukes i skuff 1	Konvolutt	Utskriftssiden opp, frimerkeområdet nærmest produktet, kortsiden mot produktet	Ikke skriv ut konvolutter fra skuff 2 eller skuff 3 (ekstrautstyr).
Tunge konvolutter	Ingen. Konvolutter skal bare brukes i skuff 1	Tung konvolutt	Utskriftssiden opp, frimerkeområdet nærmest produktet, kortsiden mot produktet	Ikke skriv ut tunge konvolutter fra skuff 2 eller skuff 3 (ekstrautstyr)
Etiketter	Ingen. Etiketter skal bare brukes i skuff 1	Etiketter	Utskriftssiden opp, og med øvre kortsiden mot forsiden av produktet	Ikke skriv ut etiketter fra skuff 2 eller skuff 3 (ekstrautstyr).
Transparenter	Ingen. Transparenter skal bare brukes i skuff 1	Transparenter	Utskriftssiden opp	Ikke skriv ut transparenter fra skuff 2 eller skuff 3 (ekstrautstyr).

Typer utskriftsmateriale	Maksimal mengde som kan legges i skuff 2 eller skuff 3 (ekstrauststyr)	Skriverdriverinnstilling	Retning for utskriftsmateriale for skuff 1	Retning for utskriftsmateriale for skuff 2 eller skuff 3
Brevhoder (ensidig utskrift)	Opptil 500 ark	Brevhode	Utskriftssiden opp, og med øvre kortside mot produktet	Utskriftssiden ned, og med øvre kortside mot forsiden av skuffen
Brevhoder (tosidig utskrift)	Opptil 500 ark	Brevhode	Utskriftssiden ned, og med øvre kortside bort fra produktet	Utskriftssiden opp, og med øvre kortside mot baksiden av skuffen
Kartong	Ingen. Kartong skal bare brukes i skuff 1	Kartong eller tung	Utskriftssiden opp	Ikke skriv ut kartong fra skuff 2 eller skuff 3 (ekstrauststyr).
Grovt	Opptil 50 mm bunkehøyde	Grovt	Utskriftssiden opp	Utskriftssiden ned

## Styre utskriftsjobber

I Windows har tre innstillinger innvirkning på hvordan skriverdriveren henter utskriftsmateriale når du sender en utskriftsjobb. Innstillingene **Kilde**, **Type** og **Størrelse** vises i dialogboksen **Utskriftsformat**, **Skriv ut** eller **Utskriftsegenskaper** i de fleste programmer. Hvis du ikke endrer disse innstillingene, bruker enheten automatisk standardinnstillingene for enheten for å velge en skuff.



**FORSIKTIG** Utfør endringer i enhetsoppsettet via programvaren eller skriverdriveren hvis det er mulig, fordi endringene du utfører via kontrollpanelet, blir standardinnstillinger for etterfølgende utskriftsjobber. Innstillingene du velger i programvaren eller i skriverdriveren, overstyrer innstillingene i kontrollpanelet.

### Kilde

Skriv ut etter **Kilde** for å angi en skuff som enheten velger utskriftsmateriale fra. Enheten forsøker å skrive ut fra denne skuffen, uavhengig av hvilken type eller størrelse som er lagt i skuffen. Hvis du velger en skuff som er konfigurert for en type eller størrelse som ikke gjelder for utskriftsjobben din, kan ikke jobben fortsette før du legger riktig type eller størrelse i skuffen. Hvis du legger riktig type utskriftsmateriale i skuffen, begynner enheten å skrive ut. Hvis du trykker på ✓, kan du velge en annen skuff.



**Merk** Hvis du har problemer med å skrive ut etter **Kilde**, se [Prioritet for utskriftsinnstillinger](#).

### Type og størrelse

Skriv ut etter **type** eller **størrelse** når du vil at utskriftsmateriale skal hentes fra den første skuffen som inneholder typen eller størrelsen du velger. Det å velge utskriftsmateriale etter type i stedet for etter kilde ligner på det å låse skuffer og bidrar til å hindre utilsiktet bruk av spesielt utskriftsmateriale. Hvis en skuff for eksempel er konfigurert for brevhoder, og du angir at driveren skal skrive ut på vanlig papir, henter ikke enheten utskriftsmateriale fra den aktuelle skuffen, men den henter papir fra en skuff som inneholder vanlig papir, og som er konfigurert for vanlig papir.



**Merk** Hvis du velger innstillingen **Alle**, aktiveres ikke denne funksjonen.

Når du velger utskriftsmateriale etter type og størrelse, kan du oppnå betydelig bedre utskriftskvalitet på tungt papir, glanset papir og overhead-transparenter. Hvis du bruker feil innstilling, kan det føre til dårlig utskriftskvalitet. Skriv alltid ut etter **Type** for spesielt utskriftsmateriale, for eksempel etiketter eller transparenter. Skriv alltid ut etter **Størrelse** for konvolutter.

- Hvis du vil skrive ut etter **type** eller **størrelse** og skuffene ikke er konfigurert for en bestemt type eller størrelse, legger du utskriftsmaterialet i skuff 1. Velg deretter **Type** eller **Størrelse** i dialogboksen **Utskriftsformat**, **Skriv ut** eller **Utskriftsegenskaper** i skriverdriveren.
- Hvis du ofte skriver ut på utskriftsmateriale av en bestemt type eller størrelse, kan enhetsadministratoren (for en nettverksenhet) eller du selv (for en lokal enhet) konfigurere en skuff for den aktuelle typen eller størrelsen. Når du velger den aktuelle typen eller størrelsen når du skal skrive ut en jobb, henter enheten utskriftsmateriale fra skuffen som er konfigurert for den angitte typen eller størrelsen.
- Når du lukker skuff 2 eller skuff 3 (ekstrautstyr), vises det kanskje en melding som ber deg velge en **type** eller **størrelse** for skuffen. Hvis skuffen allerede er riktig konfigurert, trykker du på ↩ for å gå tilbake til **Klar**-status



---

**Merk** Hvis alle innstillingene for skufftype er satt til **ALLE**, og hvis du ikke velger en bestemt skuff (kilde) i skriverdriveren, henter enheten utskriftsmateriale fra den nederste skuffen. Hvis du for eksempel har installert skuff 3 (ekstrautstyr), henter enheten utskriftsmateriale fra denne skuffen først. Hvis innstillingene for størrelse og type for skuff 1 er satt til **ALLE**, og hvis det ligger utskriftsmateriale i skuffen, skriver enheten ut fra skuff 1 først. Hvis skuff 1 er lukket, skriver enheten ut fra den nederste skuffen.

---

## Velge utskuffer

Enheten har to utskuffer som de ferdige utskriftsjobbene sendes til:

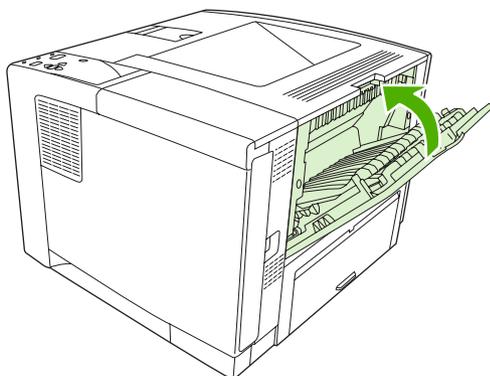
- Øvre utskuff (forsiden ned) Dette er standard utskuff på toppen av enheten. Utskriftsjobber sendes til denne utskuffen med forsiden ned.
- Bakre utskuff (forsiden opp) Utskriftsjobber sendes til denne utskuffen bak på enheten med forsiden opp.



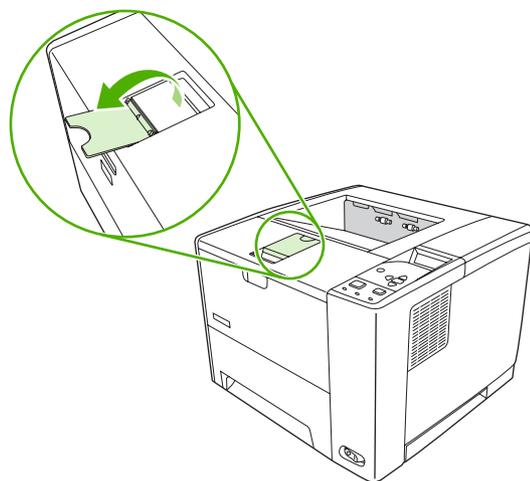
**Merk** Du kan ikke bruke automatisk tosidig utskrift når du skriver ut til den bakre utskuffen.

### Skrive ut til øvre utskuff

1. Kontroller at den bakre utskuffen er lukket. Hvis den bakre utskuffen er åpen, sendes utskriftsjobben til denne utskuffen.



2. Hvis du skriver ut på langt utskriftsmateriale, må du åpne støtten i den øvre utskuffen.



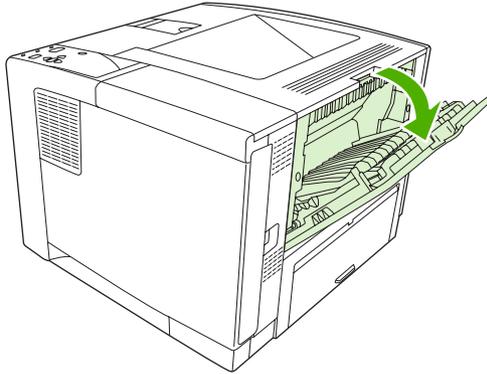
3. Send utskriftsjobben til enheten fra datamaskinen.

## Skrive ut til bakre utskuff

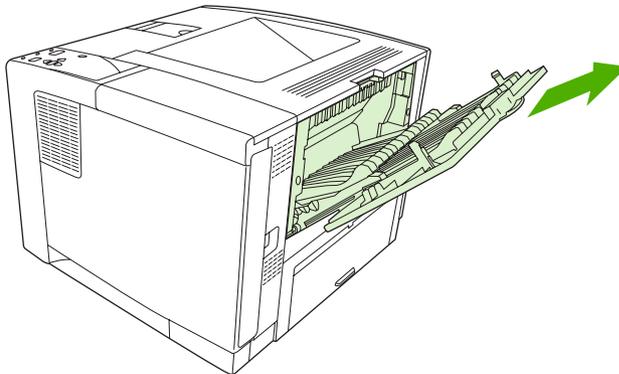


**Merk** Når skuff 1 og bakre utskuff brukes sammen, får utskriftsjobben en rett gjennomgående papirbane. En rett gjennomgående papirbane kan redusere krølling.

1. Åpne den bakre utskuffen.



2. Hvis du skriver ut på langt utskriftsmateriale, må du trekke ut forlengeren.



3. Send utskriftsjobben til enheten fra datamaskinen.



# 5 Skrive ut

Dette kapitlet beskriver hvordan du utfører grunnleggende utskriftsoppgaver:

- [Bruke funksjoner i Windows-enhetsdriveren](#)
- [Bruke funksjoner i Macintosh-enhetsdriveren](#)
- [Avbryte en utskriftsjobb](#)
- [Administrere lagrede jobber](#)

# Bruke funksjoner i Windows-enhetsdriveren

Når du skriver ut fra et program, er mange av produktfunksjonene tilgjengelige fra enhetsdriveren. Du får fullstendig informasjon om funksjonene som er tilgjengelige i enhetsdriveren, ved å se hjelpen for enhetsdriveren. Følgende funksjoner er beskrevet i denne delen:

- [Lage og bruke hurtigsett](#)
- [Bruke vannmerker](#)
- [Endre størrelse på dokumenter](#)
- [Angi en egendefinert papirstørrelse fra skriverdriveren](#)
- [Bruke annet papir og skrive ut forsider](#)
- [Skrive ut en tom forside](#)
- [Skrive ut flere sider på ett ark](#)
- [Skrive ut på begge sider av papiret](#)
- [Bruke kategorien Tjenester](#)



---

**Merk** Innstillinger i enhetsdriveren og programmet overstyrer generelt innstillingene i kontrollpanelet. Programinnstillinger overstyrer generelt innstillinger for enhetsdriveren.

---

## Lage og bruke hurtigsett

Bruk hurtigsett til å lagre gjeldende driverinnstillinger slik at de kan brukes senere. Hurtigsett er tilgjengelige i de fleste kategorier i skriverdriveren. Du kan lagre opptil 25 hurtigsett for utskriftsoppgaver.

### Lage et hurtigsett

1. Åpne skriverdriveren (se [Åpne skriverdriverne](#)).
2. Velg utskriftsinnstillingene du vil bruke.
3. I boksen **Hurtigsett for utskriftsoppgave** skriver du inn et navn på hurtigsettet.
4. Klikk på **Lagre**.

### Bruke hurtigsett

1. Åpne skriverdriveren (se [Åpne skriverdriverne](#)).
2. Velg hurtigsettet du vil bruke, fra nedtrekkslisten **Hurtigsett for utskriftsoppgave**.
3. Klikk på **OK**.



---

**Merk** Hvis du vil bruke standardinnstillingene i skriverdriveren, velger du **Standard utskriftsinnstillinger** fra nedtrekkslisten **Hurtigsett for utskriftsoppgave**.

---

## Bruke vannmerker

Et vannmerke er en merknad, for eksempel "Konfidensielt", som er trykt i bakgrunnen på hver side i et dokument.

1. Klikk på **Skriv ut** på **Fil**-menyen i programvaren.
2. Velg driveren, og klikk deretter på **Egenskaper** eller **Preferanser**.
3. Klikk på nedtrekkslisten **Vannmerker** i kategorien **Effekter**.
4. Klikk på vannmerket du vil bruke. Klikk på **Rediger** for å lage et nytt vannmerke.
5. Hvis du vil at vannmerket bare skal vises på den første siden i dokumentet, klikker du på **Bare første side**.
6. Klikk på **OK**.

Hvis du vil fjerne vannmerket, klikker du på **(ingen)** i nedtrekkslisten **Vannmerker**.

## Endre størrelse på dokumenter

Med alternativene for å endre størrelse kan du skalere et dokument til en prosentandel av vanlig størrelse. Du kan også velge å skrive ut et dokument på en annen papirstørrelse, med eller uten skalering.

### Forminske eller forstørre et dokument

1. Klikk på **Skriv ut** på **Fil**-menyen i programvaren.
2. Velg driveren, og klikk deretter på **Egenskaper** eller **Preferanser**.
3. I kategorien **Effekter**, ved siden av **% av normal størrelse**, skriver du inn prosentandelen du vil forminske eller forstørre dokumentet med.

Du kan også bruke rullefeltet til å justere prosentverdien.

4. Klikk på **OK**.

### Skrive ut et dokument på en annen papirstørrelse

1. Klikk på **Skriv ut** på **Fil**-menyen i programvaren.
2. Velg driveren, og klikk deretter på **Egenskaper** eller **Preferanser**.
3. Klikk på **Skriv ut dokument på** i kategorien **Effekter**.
4. Velg papirstørrelsen det skal skrives ut på.
5. Hvis du vil skrive ut dokumentet uten å skalere det til å passe, må du kontrollere at **Skaler til størrelse** er valgt.
6. Klikk på **OK**.

## Angi en egendefinert papirstørrelse fra skriverdriveren

1. Klikk på **Skriv ut** på **Fil**-menyen i programvaren.
2. Velg driveren, og klikk deretter på **Egenskaper** eller **Preferanser**.

3. I kategorien **Papir** eller **Papir/kvalitet** klikker du på **Egendefinert**.
4. Skriv inn navnet på den egendefinerte papirstørrelsen i vinduet **Egendefinert papirstørrelse**.
5. Skriv inn lengde og bredde for papiret. Hvis du skriver inn en størrelse som er for liten eller for stor, justerer driveren størrelsen til minste eller største tillatte størrelse.
6. Hvis det er nødvendig, klikker du på knappen for å bytte måleenhet mellom millimeter og tommer.
7. Klikk på **Lagre**.
8. Klikk på **Lukk**. Navnet du har lagret, vises i listen over papirstørrelser, slik at du kan bruke det senere.

## Bruke annet papir og skrive ut forsider

Følg disse instruksjonene for å skrive ut en første side som er forskjellig fra andre sider i utskriftsjobben.

1. Åpne skriverdriveren (se [Åpne skriverdriverne](#)).
2. I kategorien **Papir** eller **Papir/kvalitet** velger du ønsket papir for den første siden i utskriftsjobben.
3. Klikk på alternativet **Bruk annet papir/omslag**.
4. Klikk på sidene eller omslagene du vil skrive ut på annet papir, i listen.
5. Hvis du vil skrive ut for- eller baksider, må du også velge alternativet **Med blank/forhåndstrykt omslagsside**.
6. Velg riktig papirtype eller -kilde for de andre sidene i utskriftsjobben, i listene **Kilden er** og **Typen er**.



---

**Merk** Papirstørrelsen må være den samme for alle sidene i utskriftsjobben.

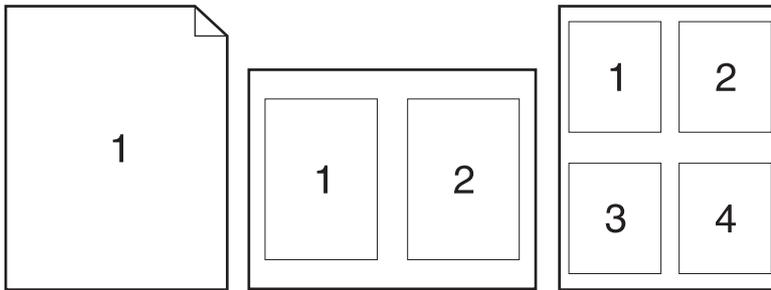
---

## Skrive ut en tom forside

1. Åpne skriverdriveren (se [Åpne skriverdriverne](#)).
2. Klikk på **Bruk annet papir/omslag** i kategorien **Papir** eller **Papir/kvalitet**.
3. I listen klikker du på **Forside**.
4. Klikk på **Med blank/forhåndstrykt omslagsside**.

## Skrive ut flere sider på ett ark

Du kan skrive ut mer enn én side på ett enkelt ark.



1. Klikk på **Skriv ut** på **Fil**-menyen i programvaren.
2. Velg driveren, og klikk deretter på **Egenskaper** eller **Preferanser**.
3. Klikk på kategorien **Etterbehandling**.
4. I delen **Dokumentalternativer** velger du antallet sider du vil skrive ut på hvert ark (1, 2, 4, 6, 9 eller 16).
5. Hvis tallet er større enn 1, velger du riktige alternativer for **Skriv ut siderammer** og **Siderekkefølge**.
  - Hvis du må endre papirretningen, kan du klikke på kategorien **Etterbehandling**, og deretter klikke på **Stående** eller **Liggende**.
6. Klikk på **OK**. Produktet er nå konfigurert til å skrive ut det antallet sider per ark som du har valgt.

## Skrive ut på begge sider av papiret

Når tosidig utskrift er tilgjengelig, kan du skrive ut på begge sider av arket automatisk. Hvis tosidig utskrift ikke er tilgjengelig, kan du skrive ut på begge sider av arket manuelt ved å mate papiret gjennom produktet en gang til.



**Merk** I enhetsdriveren er **Skriv ut på begge sider (manuelt)** tilgjengelig bare når tosidig utskrift ikke er tilgjengelig eller når tosidig utskrift ikke støtter typen utskriftsmateriale som brukes.

Du konfigurerer produktet for automatisk eller manuell tosidig utskrift ved å åpne egenskapene for skriverdriveren, klikke på kategorien **Enhetsinnstillinger** og deretter velge riktige innstillinger under **Installerbare alternativer**.



**Merk** Kategorien **Konfigurer** er ikke tilgjengelig fra programmer.

**Merk** Fremgangsmåten for å åpne egenskapene for enhetsdriveren avhenger av operativsystemet du bruker. Du får informasjon om hvordan du åpner egenskapene for operativsystemets enhetsdriver ved å se [Åpne skriverdriverne](#). Se etter kolonnetittelen Slik endrer du produktets konfigurasjonsinnstillinger.

## Bruke automatisk tosidig utskrift

1. Legg inn nok papir til utskriftsjobben i en av skuffene. Hvis du legger inn spesialpapir som brevhodepapir, legger du det inn på en av følgende måter:
  - For skuff 1 legger du inn brevhodepapiret med forsiden opp og nedre kant først inn.
  - For alle andre skuffer legger du inn brevhodepapiret med forsiden ned og med toppen av arkene mot baksiden av skuffen.



**FORSIKTIG** Legg ikke inn papir som er tyngre enn 105 g/m<sup>2</sup> (28 pund bond), for å unngå papirstopp.

2. Åpne skriverdriveren (se [Åpne skriverdriverne](#)).
3. Klikk på **Skriv ut på begge sider** i kategorien **Etterbehandling**.
  - Hvis det er nødvendig, velger du **Vend sidene opp** for å endre måten sider snus på, eller velg et innbindingsalternativ i listen **Hefteoppsett**.
4. Klikk på **OK**.

## Skrive ut manuelt på begge sider

1. Legg inn nok papir til utskriftsjobben i en av skuffene. Hvis du legger inn spesialpapir som brevhodepapir, legger du det inn på en av følgende måter:
  - For skuff 1 legger du inn brevhodepapiret med forsiden opp og nedre kant først inn.
  - For alle andre skuffer legger du inn brevhodepapiret med forsiden ned og med toppen av arkene mot baksiden av skuffen.

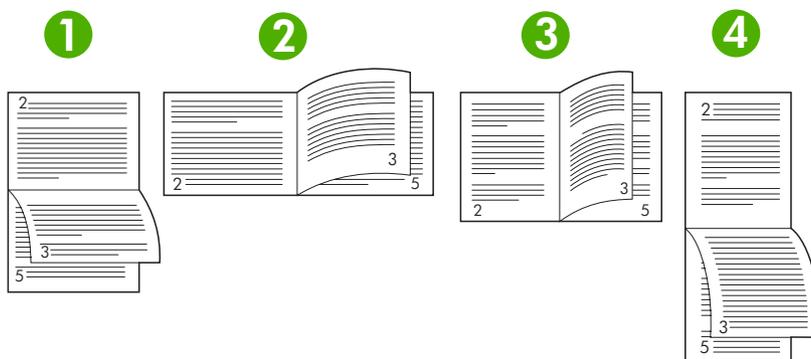


**FORSIKTIG** Legg ikke inn papir som er tyngre enn 105 g/m<sup>2</sup> (28 pund bond), for å unngå papirstopp.

2. Åpne skriverdriveren (se [Åpne skriverdriverne](#)).
3. Klikk på **Skriv ut på begge sider (manuelt)** i kategorien **Etterbehandling**.
4. Klikk på **OK**.
5. Send utskriftsjobben til produktet. Følg instruksjonene i popup-vinduet som vises, før du legger den utskrevne bunken i skuff 1 for å skrive ut andre halvdel.
6. Gå til produktet. Fjern alle blanke ark i skuff 1. Legg inn den utskrevne bunken med den trykte siden opp og bunnen av arkene først inn i skriveren. Du må skrive ut den andre siden fra skuff 1.
7. Hvis du blir bedt om det, trykker du på en kontrollpanelknapp for å fortsette.

## Oppsettalternativer for utskrift på begge sider

De fire papirretningene for tosidig utskrift vises her. Hvis du vil velge alternativ 1 eller 4, velger du **Vend sidene opp** i skriverdriveren.



1. Liggende langsida	Annenhver utskrift skrives ut opp-ned. Motstående sider kan leses ovenfra og ned uten avbrudd.
2. Liggende kortside	Alle bildeutskriftene skrives ut riktig vei. Motstående sider kan leses ovenfra og ned.
3. Stående langsida	Dette er standardinnstillingen og den mest brukte layouten. Alle bildeutskriftene skrives ut riktig vei. Motstående sider kan leses ovenfra og ned.
4. Stående kortside	Annenhver utskrift skrives ut opp-ned. Motstående sider kan leses ovenfra og ned uten avbrudd.

## Bruke kategorien Tjenester

Hvis produktet er koblet til et nettverk, bruker du kategorien **Tjenester** for å få informasjon om produktet og status for gjenværende rekvisita. Klikk på ikonet **Enhets- og rekvisitastatus** for å åpne siden **Enhetsstatus** for HPs innebygde webserver. Denne siden viser gjeldende status for produktet, hvor stor prosentandel av hver rekvisitaenhet som er igjen, og informasjon om bestilling av rekvisita. Hvis du ønsker mer informasjon, kan du se [Bruke den innebygde webserveren](#).

# Bruke funksjoner i Macintosh-enhetsdriveren

Når du skriver ut fra et program, er mange av enhetsfunksjonene tilgjengelige fra enhetsdriveren. Du får fullstendig informasjon om funksjonene som er tilgjengelige i enhetsdriveren, ved å se hjelpen for enhetsdriveren. Følgende funksjoner er beskrevet i denne delen:

- [Opprette og bruke forhåndsinnstillinger](#)
- [Skrive ut en tittelside](#)
- [Skrive ut flere sider på ett ark](#)
- [Skrive ut på begge sider av papiret](#)



---

**Merk** Innstillinger i enhetsdriveren og programmet overstyrer generelt innstillingene i kontrollpanelet. Programinnstillinger overstyrer generelt innstillinger for enhetsdriveren.

---

## Opprette og bruke forhåndsinnstillinger

Bruk forhåndsinnstillinger for å lagre gjeldende skriverdriverinnstillinger slik at de kan brukes senere.

### Opprette en forhåndsinnstilling

1. Åpne skriverdriveren (se [Åpne skriverdriverne](#)).
2. Velg skriverinnstillingene.
3. I boksen **Forhåndsinnst.** klikker du på **Arkiver som ...** og skriver inn et navn på forhåndsinnstillingen.
4. Klikk på **OK**.

### Bruke forhåndsinnstillinger

1. Åpne skriverdriveren (se [Åpne skriverdriverne](#)).
2. På menyen **Forhåndsinnst.** velger du forhåndsinnstillingen du vil bruke.



---

**Merk** Velg forhåndsinnstillingen **Standard** for å bruke standardinnstillinger for skriverdriver.

---

## Skrive ut en tittelside

Du kan skrive ut en separat tittelside til dokumentene med en melding på (for eksempel "Konfidensielt").

1. Åpne skriverdriveren (se [Åpne skriverdriverne](#)).
2. På lokalmenyen **Tittelside** eller **Papir/kvalitet** velger du om du vil skrive ut tittelsiden **Før dokumentet** eller **Etter dokumentet**.
3. På lokalmenyen **Tittelsidetype** velger du meldingen du vil skrive ut på tittelsiden.



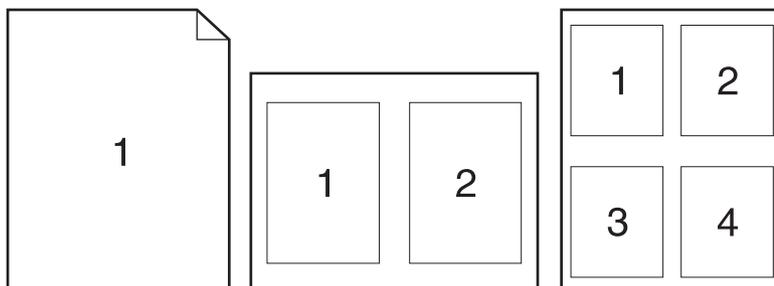
---

**Merk** Hvis du vil skrive ut en blank tittelside, velger du **Standard** som **Tittelsidetype**.

---

## Skrive ut flere sider på ett ark

Du kan skrive ut mer enn én side på ett enkelt ark. Denne funksjonen er et rimelig alternativ når du skal skrive ut utkast.



1. Åpne skriverdriveren (se [Åpne skriverdriverne](#)).
2. Klikk på lokalmenyen **Layout**.
3. Ved siden av **Sider per ark** velger du hvor mange sider du vil skrive ut på hvert ark (1, 2, 4, 6, 9 eller 16).
4. Ved siden av **Layoutretning** velger du rekkefølgen og plasseringen av sidene på arket.
5. Ved siden av **Rammer** velger du hvilken type ramme som skal skrives ut rundt hver side på arket.

## Skrive ut på begge sider av papiret

Når tosidig utskrift er tilgjengelig, kan du skrive ut automatisk på begge sider av et papir. Ellers kan du manuelt skrive ut på begge sider ved å mate papiret gjennom enheten på nytt.



**FORSIKTIG** Ikke legg inn papir som er tyngre enn 105 g/m<sup>2</sup> (28 pund bond), for å unngå papirstopp.

### Bruke automatisk tosidig utskrift

1. Legg inn nok papir til utskriftsjobben i en av skuffene. Hvis du legger inn spesialpapir som brevhodepapir, legger du det inn på en av følgende måter:
  - For skuff 1 legger du inn brevhodepapiret med forsiden opp og nederste kant først inn i skriveren.
  - For alle andre skuffer legger du inn brevhodepapiret med forsiden ned og med øverste kant mot baksiden av skuffen.
2. Åpne skriverdriveren (se [Åpne skriverdriverne](#)).
3. Åpne lokalmenyen **Layout**.
4. Ved siden av **Tosidig utskrift** velger du enten **Langsideinnbinding** eller **Kortsideinnbinding**.
5. Klikk på **Skriv ut**.

## Skrive ut manuelt på begge sider

1. Legg inn nok papir til utskriftsjobben i en av skuffene. Hvis du legger inn spesialpapir som brevhodepapir, legger du det inn på en av følgende måter:
  - For skuff 1 legger du inn brevhodepapiret med forsiden opp og nederste kant først inn i skriveren.
  - For alle andre skuffer legger du inn brevhodepapiret med forsiden ned og med øverste kant mot baksiden av skuffen.



---

**FORSIKTIG** Ikke legg inn papir som er tyngre enn 105 g/m<sup>2</sup> (28 pund bond), for å unngå papirstopp.

---

2. Åpne skriverdriveren (se [Åpne skriverdriverne](#)).
3. På lokalmenyen **Etterbehandling** velger du alternativet **Manuell tosidig**.



---

**Merk** Hvis alternativet **Manuell tosidig** ikke er aktivert, velger du **Skrive ut manuelt på den andre siden**.

---

4. Klikk på **Skriv ut**. Følg instruksjonene i popup-vinduet som vises på datamaskinskjermen, før du legger den utskrevne bunken tilbake i skuff 1 for å skrive ut den andre halvdel.
5. Gå til skriveren og fjern blanke ark som ligger i skuff 1.
6. Legg inn den utskrevne bunken i skuff 1 med forsiden opp og nederste kant først inn i skriveren. Du *må* skrive ut den andre siden fra skuff 1.
7. Hvis du blir bedt om det, trykker du på riktig kontrollpanelknapp for å fortsette.

## Avbryte en utskriftsjobb

Du kan stoppe en utskrift ved hjelp av enhetens kontrollpanel eller selve programmet. Du får instruksjoner om hvordan du stopper en utskrift fra en datamaskin i et nettverk ved å se den elektroniske hjelpen for det spesifikke nettverksprogrammet.



**Merk** Det kan ta litt tid før utskriften stopper etter at en utskriftsjobb avbrytes.

### Stoppe gjeldende utskriftsjobb fra skriverens kontrollpanel

1. Trykk på **Stopp** på skriverens kontrollpanel.
2. Trykk på ▼ for å merke **AVBRYT GJELDENE JOBB**, og trykk deretter på ✓ for å avbryte jobben.



**Merk** Hvis utskriftsjobben har kommet for langt, kan det hende at du ikke kan avbryte den.

### Stoppe gjeldende utskriftsjobb fra programvaren

På skjermen vises det en dialogboks der du kan velge å avbryte utskriftsjobben.

Hvis det er sendt flere forespørsler til skriveren fra programmet, står forespørslene kanskje i en utskriftskø (for eksempel i Utskriftsbehandling i Windows). I programvaredokumentasjonen finner du instruksjoner for hvordan du avbryter en utskriftsforespørsel fra datamaskinen.

Hvis en utskriftsjobb venter i en utskriftskø (i datamaskinminnet eller for Windows 98, Windows 2000, Windows XP eller Windows Me), sletter du utskriftsjobben der.

For Windows 98 eller Windows Me kan du klikke på **Start**, **Innstillinger** og deretter **Skrivere**. For Windows 2000 og Windows XP kan du klikke på **Start** og deretter **Skrivere**. Dobbeltklikk på ikonet for enheten for å åpne utskriftskøen. Merk utskriftsjobben du vil avbryte, og trykk på **Slett**. Hvis utskriftsjobben ikke avbrytes, kan det hende at du må slå av datamaskinen og starte den på nytt.

# Administrere lagrede jobber



**Merk** Denne funksjonen er bare tilgjengelig for enheter med installert harddisk.

Hvis du vil lagre utskriftsjobber på enheten, bruker du kategorien **Jobblagring** i dialogboksen **Egenskaper** for enhetsdriveren. Når en jobb er lagret, kan du skrive den ut eller slette den fra enhetens kontrollpanel.

## Skrive ut en lagret jobb

1. Trykk på **Meny**.
2. Trykk på ▼ for å utheve **HENT JOBB**, og trykk deretter på ✓.

En liste med brukere vises. Hvis ingen jobber er lagret, vises meldingen **INGEN LAGREDE JOBBER**.

3. Trykk på ▼ for å utheve brukernavnet ditt, og trykk deretter på ✓.
  - Hvis du har mer enn én lagret jobb som er beskyttet av en PIN (personlig identifikasjonsnummer), vises menyelementet **ALLE PRIV. JOBBER**. Hvis du vil skrive ut én av jobbene som er beskyttet av en PIN, uthever du **ALLE PRIV. JOBBER**, og trykker deretter på ✓.
4. Trykk på ▼ for å utheve riktig utskriftsjobb, og trykk deretter på ✓.
5. Trykk på ▼ for å utheve **SKRIV UT**, og trykk deretter på ✓.
  - Hvis jobben *ikke* er PIN-beskyttet, går du til trinn 7.
6. Hvis du blir bedt om det, angir du en PIN ved å trykke på ▲ eller ▼ for å endre PIN-koden. Trykk på ✓ når du har angitt alle tallene i den firesifrede PIN-koden.
7. Trykk på ▲ og ▼ for å angi antall eksemplarer, og trykk deretter på ✓ for å skrive ut jobben.

## Slette en lagret jobb

1. Trykk på **Meny**.
2. Trykk på ▼ for å utheve **HENT JOBB**, og trykk deretter på ✓.

En liste med brukere vises. Hvis ingen jobber er lagret, vises meldingen **INGEN LAGREDE JOBBER**.

3. Trykk på ▼ for å utheve brukernavnet ditt, og trykk deretter på ✓.
  - Hvis du har mer enn én lagret jobb som er beskyttet av en PIN, vises menyelementet **ALLE PRIV. JOBBER**. Hvis du vil slette én av jobbene som er beskyttet av en PIN, uthever du **ALLE PRIV. JOBBER**, og trykker deretter på ✓.
4. Trykk på ▼ for å utheve riktig utskriftsjobb, og trykk deretter på ✓.
5. Trykk på ▼ for å utheve **SLETT**, og trykk deretter på ✓.

Hvis jobben *ikke* er beskyttet av en PIN, slettes jobben.
6. Hvis du blir bedt om det, angir du en PIN ved å trykke på ▲ eller ▼ for å endre PIN-koden. Trykk på ✓ når du har angitt alle tallene i den firesifrede PIN-koden.

Jobben slettes når du har angitt det fjerde sifferet i PIN-koden og trykket på ✓.



# 6 Administrere og vedlikeholde enheten

Dette kapitlet beskriver hvordan du administrerer enheten:

- [Bruke informasjonssider](#)
- [Konfigurere e-postvarsler](#)
- [Bruke HP Enkelt skrivervedlikehold-programvare](#)
- [Bruke den innebygde webserveren](#)
- [Bruke HP Web Jetadmin-programvare](#)
- [Bruke HP Printer Utility for Macintosh](#)
- [Administrere rekvisita](#)
- [Bytte rekvisita og deler](#)
- [Rengjøre enheten](#)

# Bruke informasjonssider

Fra enhetens kontrollpanel kan du skrive ut sider med informasjon om enheten og gjeldende konfigurasjon. Tabellen nedenfor inneholder prosedyrer for hvordan du skriver ut informasjonssider.

Beskrivelse av siden	Slik skriver du ut siden
<b>Menyoversikt</b>  Viser kontrollpanelmenyene og tilgjengelige innstillinger.	<ol style="list-style-type: none"><li>1. Trykk på <b>Meny</b>.</li><li>2. Trykk på ▼ for å utheve <b>INFORMASJON</b>, og trykk deretter på ✓.</li><li>3. Hvis <b>SKRIV UT MENYOVERSIKT</b> ikke er uthevet, trykker du på ▲ eller ▼ til valget er uthevet, og deretter trykker du på ✓.</li></ol> <p>Innholdet på menyoversikten vises, avhengig av alternativene som er installert på enheten.</p> <p>Du får en fullstendig liste over kontrollpanelmenyer og mulige verdier ved å se <a href="#">Bruke kontrollpanelmenyene</a>.</p>
<b>Konfigurasjonsside</b>  Vis enhetsinnstillinger og installert tilbehør.	<ol style="list-style-type: none"><li>1. Trykk på <b>Meny</b>.</li><li>2. Trykk på ▼ for å utheve <b>INFORMASJON</b>, og trykk deretter på ✓.</li><li>3. Trykk på ▼ for å utheve <b>SKRIV UT KONFIGURASJON</b>, og trykk deretter på ✓.</li></ol> <p> <b>Merk</b> Hvis enheten inneholder en HP Jetdirect-utskriftsserver eller en harddiskstasjon som ekstrautstyr, skrives det ut en ekstra konfigurasjonsside med informasjon om disse enhetene.</p>
<b>Statusside for utskriftsrekvisita</b>  Viser tonernivået for skriverkassetene.	<ol style="list-style-type: none"><li>1. Trykk på <b>Meny</b>.</li><li>2. Trykk på ▼ for å utheve <b>INFORMASJON</b>, og trykk deretter på ✓.</li><li>3. Trykk på ▼ for å utheve <b>UTSKR.REKVISITA STATUSSIDE</b>, og trykk deretter på ✓.</li></ol> <p> <b>Merk</b> Hvis du bruker rekvisita som ikke er produsert av HP, kan det hende at statussiden for rekvisita ikke viser gjenværende levetid for disse rekvisitaenhetene. Hvis du ønsker mer informasjon, kan du se <a href="#">HPs retningslinjer for skriverkassetter som ikke er produsert av HP</a>.</p>
<b>Forbruksside</b>  Viser sideantall for hver papirstørrelse som er skrevet ut, antall sider som er skrevet ut på én side (énsidig) og to sider (tosidig), og den gjennomsnittlige dekningsprosenten.	<ol style="list-style-type: none"><li>1. Trykk på <b>Meny</b>.</li><li>2. Trykk på ▼ for å utheve <b>INFORMASJON</b>, og trykk deretter på ✓.</li><li>3. Trykk på ▼ for å utheve <b>SKRIV UT FORBRUKSSIDE</b>, og trykk deretter på ✓.</li></ol>

Beskrivelse av siden	Slik skriver du ut siden
<p><b>Filkatalog</b></p> <p>Viser informasjon om alle installerte masselagerenheter.</p>	<ol style="list-style-type: none"> <li>1. Trykk på <b>Meny</b>.</li> <li>2. Trykk på ▼ for å utheve <b>INFORMASJON</b>, og trykk deretter på ✓.</li> <li>3. Trykk på ▼ for å utheve <b>SKRIV UT FILKATALOG</b>, og trykk deretter på ✓.</li> </ol> <p> <b>Merk</b> Dette alternativet vises ikke hvis ingen masselagerenheter er installert.</p>
<p><b>PCL- eller PS-skriftliste</b></p> <p>Vis hvilke skifter som er installert på enheten.</p>	<ol style="list-style-type: none"> <li>1. Trykk på <b>Meny</b>.</li> <li>2. Trykk på ▼ for å utheve <b>INFORMASJON</b>, og trykk deretter på ✓.</li> <li>3. Trykk på ▼ for å utheve <b>SKRIV UT PCL-SKRIFTLISTE</b> eller <b>SKRIV UT PS-SKRIFTLISTE</b>, og trykk deretter på ✓.</li> </ol> <p> <b>Merk</b> Skriftlistene viser også hvilke skifter som finnes på en harddisk (ekstrautstyr) eller flash-DIMM-modul.</p>

# Konfigurere e-postvarsler



**Merk** Hvis firmaet ditt ikke har e-post, kan det hende at denne funksjonen ikke er tilgjengelig.

Du kan bruke HP Web Jetadmin eller den innebygde webserveren til å konfigurere systemet slik at det varsler deg om problemer med enheten. Varslene kan komme i form av e-postmeldinger til e-postkontoen(e) du angir.

Du kan konfigurere følgende:

- enheten(e) du vil overvåke
- varslene du vil motta (for eksempel i forbindelse med fastkjørt papir, tomme papirskuffer, rekvisitastatus og åpent deksel)
- e-postkontoen(e) som varslene skal sendes til

Programvare	Informasjonsplassering
HP Web Jetadmin	Se <a href="#">Bruke HP Web Jetadmin-programvare</a> for generell informasjon om HP Web Jetadmin.  Se i hjelpen for HP Web Jetadmin for å få informasjon om varsler og hvordan du konfigurerer dem.
Innebygd Web-server	Se <a href="#">Bruke den innebygde webserveren</a> for generell informasjon om den innebygde webserveren.  Se i hjelpen for den innebygde Web-serveren for informasjon om varsler og hvordan du konfigurerer disse.

# Bruke HP Enkelt skrivervedlikehold-programvare

HP Enkelt skrivervedlikehold-programvare er et program som du kan bruke til følgende oppgaver:

- kontroller enhetsstatusen
- kontrollere rekvisitastatusen
- angi varsler
- få tilgang til problemløsnings- og vedlikeholdsverktøy

Du kan bruke HP Enkelt skrivervedlikehold-programvare når enheten er direkte koblet til datamaskinen, eller når den er koblet til et nettverk. Du må gjennomføre en fullstendig programvareinstallasjon for å bruke HP Enkelt skrivervedlikehold-programvare.



**Merk** Du trenger ikke ha tilgang til Internett for å åpne og bruke HP Enkelt skrivervedlikehold-programvare. Hvis du imidlertid klikker på en webbasert kobling, må du ha tilgang til Internett for å gå til området som er forbundet med koblingen.

## Åpne HP Enkelt skrivervedlikehold-programvare

Bruk én av følgende metoder for å åpne HP Enkelt skrivervedlikehold-programvare:

- På **Start**-menyen velger du **Programmer, Hewlett-Packard**, og deretter velger du **HP Enkelt skrivervedlikehold-programvare**.
- Dobbeltklikk på ikonet for HP Enkelt skrivervedlikehold-programvare i systemstatusfeltet i Windows (i det nederste høyre hjørnet på skrivebordet).
- Dobbeltklikk på skrivebordsikonet.

## Deler i HP Enkelt skrivervedlikehold-programvare

Del	Alternativer
<b>Enhetsliste</b> -kategori	<ul style="list-style-type: none"><li>• Enhetsinformasjon, inkludert skrivernavn, versjon og modell</li></ul>
Viser informasjon om hver enhet i <b>Enheter</b> -listen	<ul style="list-style-type: none"><li>• et ikon (hvis standardinnstillingen <b>Side ved side</b> er valgt i nedtrekksboksen <b>Vis som</b>)</li><li>• Eventuelle aktive varsler for enheten</li></ul> <p>Hvis du klikker på en enhet i listen, åpner HP Enkelt skrivervedlikehold-programvare kategorien <b>Oversikt</b> for den enheten.</p>
<b>Kundestøtte</b> -kategori	<ul style="list-style-type: none"><li>• Inneholder enhetsinformasjon, inkludert varsler for artikler som trenger vedlikehold.</li></ul>
Inneholder hjelpeinformasjon og koblinger til hjelp	<ul style="list-style-type: none"><li>• Inneholder koblinger til feilsøknings- og vedlikeholdsverktøy.</li></ul>

Del	Alternativer
<p><b>Bestilling av rekvisita, vindu</b></p> <p>Gir tilgang til bestilling av rekvisita via Internett eller e-post</p>	<ul style="list-style-type: none"> <li>● <b>Bestillingsliste:</b> Viser rekvisitaenhetene du kan bestille for hver enhet. Hvis du vil bestille en bestemt artikkel, merker du av for <b>Bestill</b> for den artikkelen i rekvisitalisten.</li> <li>● <b>Kjøp rekvisita elektronisk, knapp:</b> Åpner webområdet HP SureSupply i et nytt nettleservindu. Hvis du har merket av for <b>Bestill</b> for noen artikler, kan informasjonen om disse artiklene overføres til webområdet, og der får du også informasjon om alternativer for å kjøpe de valgte rekvisitaenhetene.</li> <li>● Knappen <b>Skriv ut handleliste:</b> Brukes til å skrive ut informasjonen for rekvisitaenhetene der du har merket av for <b>Bestill</b>.</li> </ul>
<p><b>Varselinnstillinger, vindu</b></p> <p>Gir deg tillatelse til å konfigurere enheten slik at den automatisk gir beskjed om problemer med enheten</p>	<ul style="list-style-type: none"> <li>● Varsler på eller av: Aktiverer eller deaktiverer varslingsfunksjonen.</li> <li>● Når varsler vises: Angir når du vil at varsler skal vises – enten når du skriver ut til en bestemt enhet, eller hver gang det forekommer en enhetshendelse.</li> <li>● Type varselhendelse: Angir om du ønsker varsler for bare kritiske feil eller for alle feil, inkludert feil som ikke hindrer utskriften i å fortsette.</li> <li>● Varslingsmetode: Angir hvilken type varsel som skal vises (popup-melding eller skrivebordsvarsel).</li> </ul>
<p><b>Oversikt-kategori</b></p> <p>Inneholder grunnleggende statusinformasjon for enheten</p>	<ul style="list-style-type: none"> <li>● <b>Enheter-liste:</b> Viser enhetene du kan velge blant.</li> <li>● <b>Enhetsstatus-del:</b> Viser informasjon om enhetsstatusen. Denne delen angir enhetens varslingsbetingelser, for eksempel en tom skriverkassett. Delen viser også informasjon om enhetsidentifikasjon, meldinger i kontrollpanelet og nivåer for skriverkassetter. Når du har løst et problem med enheten, klikker du på knappen  for å oppdatere delen.</li> <li>● Delen <b>Rekvisitastatus:</b> Viser detaljert rekvisitastatus, for eksempel hvor stor prosentandel av toneren som er igjen i skriverkassetten, og statusen for utskriftsmaterialet som ligger i hver skuff.</li> <li>● <b>Detaljer om rekvisita, kobling:</b> Åpner statussiden for rekvisita for å vise mer detaljert informasjon om enhetsrekvisita, bestilling av informasjon og resirkuleringsinformasjon.</li> </ul>
<p><b>Finn andre skrivere, vindu</b></p> <p>Her kan du legge til flere skrivere på skriverlisten</p>	<p>Hvis du klikker på koblingen <b>Finn andre skrivere</b> i <b>Enheter</b>-listen, åpnes vinduet <b>Finn andre skrivere</b>. I vinduet <b>Finn andre skrivere</b> finnes det et verktøy som oppdager andre nettverksskrivere slik at du kan legge dem til i <b>Enheter</b>-listen og deretter overvåke disse enhetene fra datamaskinen.</p>

## Bruke den innebygde webserveren



**Merk** Når enheten er direkte koblet til en datamaskin, bruker du HP Enkelt skrivevedlikehold-programvare til å vise enhetens status.

- Vis informasjon om enhetens kontrollstatus.
- Angi papirtypen som er lagt i hver skuff.
- Finn gjenværende levetid for alle rekvisitaenheter, og bestill nye.
- Vis og endre skuffkonfigurasjonene.
- Vis og endre konfigurasjonen av enhetens kontrollpanelmeny.
- Vis og skriv ut interne sider.
- Få beskjed om enhets- og rekvisitahendelser.
- Vis og endre nettverkskonfigurasjonen.
- Vis støtteinnhold som er spesifikt for enhetens gjeldende status.

Når enheten er koblet til nettverket, er den innebygde webserveren automatisk tilgjengelig.

Når du skal bruke den innebygde serveren, må du ha Microsoft Internet Explorer 4 eller senere eller Netscape Navigator 4 eller senere. Den innebygde webserveren fungerer når enheten er koblet til et IP-basert nettverk. Den innebygde webserveren støtter ikke IPX-baserte enhetstilkoblinger eller AppleTalk-enhetstilkoblinger. Du trenger ikke tilgang til Internett for å åpne og bruke den innebygde webserveren.

### Åpne den innebygde webserveren ved hjelp av en nettverkstilkobling

1. I en nettleser som støttes, skriver du inn enhetens IP-adresse eller vertsnavn i feltet for adresse eller URL-adresse. Når du vil finne IP-adressen eller vertsnavnet, skriver du ut en konfigurasjonsside. Se [Bruke informasjonssider](#).



**Merk** Når du åpner URL-adressen, kan du lage bokmerke for den, slik at du finner raskt tilbake til den senere.

2. Den innebygde webserveren har tre kategorier som inneholder innstillinger og informasjon om enheten: kategorien **Informasjon**, **Innstillinger** og **Nettverk**. Klikk på kategorien du vil vise.

Se [Deler i den innebygde Web-serveren](#) for mer informasjon om hver kategori.

### Deler i den innebygde Web-serveren

Kategori eller del	Alternativer
Kategorien <b>Informasjon</b> Inneholder informasjon om enheten, statusen og konfigurasjonen	<ul style="list-style-type: none"><li>• <b>Enhetsstatus:</b> Viser enhetsstatusen og gjenværende levetid for HP-rekvisita, og 0 % angir at en rekvisitaenhet er tom. Siden viser også papirtypen og -størrelsen som er angitt for hver skuff. Hvis du vil endre standardinnstillingene, klikker du på <b>Endre innstillinger</b>.</li><li>• <b>Konfigurasjonsside:</b> Viser informasjonen på konfigurasjonssiden.</li></ul>

Kategori eller del	Alternativer
	<ul style="list-style-type: none"> <li>● <b>Rekvisitastatus:</b> Viser gjenværende levetid for HP-rekvisita. 0 % betyr at en rekvisitaenhet er tom. Denne siden inneholder også delenumre for rekvisita. Hvis du vil bestille rekvisita, klikker du på <b>Bestill rekvisita</b> under <b>Andre koblinger</b> til venstre i vinduet.</li> <li>● <b>Hendelseslogg:</b> Viser en liste over alle hendelser og feil for enheten.</li> <li>● <b>Forbruksside:</b> Viser en oppsummering av antallet sider enheten har skrevet ut, gruppert etter størrelse og type.</li> <li>● <b>Enhetsinformasjon:</b> Viser informasjon om enhetens nettverksnavn, adresse og modell. Hvis du vil endre disse oppføringene, klikker du på <b>Enhetsinformasjon</b> i kategorien <b>Innstillinger</b>.</li> <li>● <b>Kontrollpanel:</b> Viser meldinger fra enhetens kontrollpanel, for eksempel <b>Klar</b> eller <b>Dvalemodus på</b>.</li> <li>● <b>Skriv ut:</b> Her kan du sende utskriftsjobber til enheten.</li> </ul>
<p><b>Kategorien Innstillinger</b></p> <p>Gjør det mulig å konfigurere enheten fra datamaskinen</p>	<ul style="list-style-type: none"> <li>● <b>Konfigurer enhet:</b> Her kan du konfigurere innstillinger for enheten. Denne siden inneholder de vanlige menyene som vises på enheter med kontrollpanel.</li> <li>● <b>E-postserver:</b> Bare nettverk. Brukes sammen med siden <b>Varsler</b> til å opprette innkommende og utgående e-post og angi e-postvarsler.</li> <li>● <b>Varsler:</b> Bare nettverk. Her kan du angi at du vil motta e-postvarsler for ulike hendelser for enheten og rekvisitaenhetene.</li> <li>● <b>AutoSend:</b> Her kan du konfigurere enheten slik at den automatisk sender e-postmeldinger angående enhetskonfigurasjon og rekvisita til bestemte e-postadresser.</li> <li>● <b>Sikkerhet:</b> Her kan du angi et passord som må skrives inn for å få tilgang til kategoriene <b>Innstillinger</b> og <b>Nettverk</b>. Kan brukes til å aktivere og deaktivere ulike funksjoner på den innebygde Web-serveren.</li> <li>● <b>Rediger andre koblinger:</b> Her kan du legge til eller tilpasse en kobling til et annet Web-område. Denne koblingen vises under <b>Andre koblinger</b> på alle sidene til den innebygde Web-serveren.</li> <li>● <b>Enhetsinformasjon:</b> Her kan du gi navn til enheten og tilordne et gjenstandsnummer. Angi navnet og e-postadressen til primærkontakten som skal motta informasjon om enheten.</li> <li>● <b>Språk:</b> Her kan du bestemme hvilket språk du ønsker informasjon om den innebygde Web-serveren på.</li> <li>● <b>Dato og tid:</b> Gir mulighet for tidssynkronisering med en nettverkstidsserver.</li> <li>● <b>Oppvåkntidsp.:</b> Her kan du angi eller redigere et oppvåkningstidspunkt for enheten.</li> </ul> <p> <b>Merk</b> Kategorien <b>Innstillinger</b> kan være passordbeskyttet. Hvis denne enheten er i et nettverk, må du alltid spørre systemadministratoren før du endrer innstillinger i denne kategorien.</p>

Kategori eller del	Alternativer
<p>Kategorien <b>Nettverk</b></p> <p>Gjør det mulig å endre nettverksinnstillinger fra datamaskinen</p>	<p>Nettverksadministratorer kan bruke denne kategorien til å styre nettverksrelaterte innstillinger for enheten når den er koblet til et IP-basert nettverk. Denne kategorien vises ikke hvis enheten er direkte koblet til en datamaskin, eller hvis enheten er koblet til et nettverk som bruker noe annet enn en HP Jetdirect-utskriftsserver.</p> <hr/> <p> <b>Merk</b> Kategorien <b>Nettverk</b> kan beskyttes med passord.</p>
<p><b>Andre koblinger</b></p> <p>Inneholder koblinger til Internett</p>	<ul style="list-style-type: none"> <li>● <b>HP Instant Support™</b>: Bringer deg til HPs webområde der du kan finne løsninger. Denne tjenesten analyserer feilloggen og konfigurasjonsopplysningene for enheten og viser diagnostikk- og støtteinformasjon som er spesifikk for enheten.</li> <li>● <b>Bestill rekvisita</b>: Bringer deg til webområdet HP SureSupply, der du får informasjon om alternativer for å kjøpe original HP-rekvisita, for eksempel skriverkassetter og papir.</li> <li>● <b>Produktstøtte</b>: Bringer deg til kundestøtteområdet for enheten, og der kan du søke etter hjelp for generelle emner.</li> </ul> <hr/> <p> <b>Merk</b> Du må ha tilgang til Internett for å kunne bruke disse koblingene. Hvis du bruker ekstern tilkobling og ikke koblet deg til da du åpnet den innebygde Web-serveren, må du koble deg til før du kan gå til disse Web-områdene. Tilkobling kan kreve at du lukker den innebygde Web-serveren og åpner den på nytt.</p>

## Bruke HP Web Jetadmin-programvare

HP Web Jetadmin er en webbasert programvareløsning for installering, overvåking og feilsøking av nettverkstilkoblet ekstrautstyr. Det intuitive nettlesergrensesnittet forenkler styring av en lang rekke enheter på tvers av plattformer, inkludert HP-enheter og enheter som ikke kommer fra HP. Styringen er proaktiv, noe som gjør at systemansvarlige kan løse problemer før brukerne berøres. Last ned denne gratisprogramvaren for utvidet styring på [www.hp.com/go/webjetadmin\\_software](http://www.hp.com/go/webjetadmin_software).

Hvis du skal hente plugin-moduler for HP Web Jetadmin, klikker du på **plug-ins**, og deretter på koblingen for å **laste ned** ved siden av navnet på plugin-modulen du ønsker. HP Web Jetadmin kan varsle deg automatisk når nye plugin-moduler er tilgjengelige. På siden for **produktoppdatering** følger du retningslinjene for å koble deg til HPs Web-område automatisk.

Når programvaren er installert på en vertsserver, er HP Web Jetadmin tilgjengelig for en hvilken som helst klient via en støttet Web-leser, for eksempel Microsoft Internet Explorer 6.0 for Windows eller Netscape Navigator 7.1 for Linux. Bla til HP Web Jetadmin-verten.



**Merk** Nettlesere må være Java-aktiverte. Å bla fra en Apple PC støttes ikke.

---

# Bruke HP Printer Utility for Macintosh

Bruk HP Printer Utility til å konfigurere og vedlikeholde en enhet for en Mac OS X-datamaskin.

## Åpne HP Printer Utility

### Åpne HP Printer Utility i Mac OS X versjon 10.2

1. Åpne Finder, og klikk på **Programmer**.
2. Klikk på **Bibliotek** og deretter på **Printers**.
3. Klikk på **hp** og deretter på **Verktøy**.
4. Dobbeltklikk på **HP Printer Selector** for å åpne HP Printer Selector.
5. Velg enheten du vil konfigurere, og klikk deretter på **Utility**.

### Åpne HP Printer Utility i Mac OS X versjon 10.3 eller 10.4

1. I Dock klikker du på ikonet **Skriveroppsettverktøy**.



**Merk** Hvis **Skriveroppsettverktøy**-ikonet ikke vises i Dock, åpner du Finder, klikker på **Programmer** og **Verktøy** og dobbeltklikker på **Skriveroppsettverktøy**.

2. Velg enheten du vil konfigurere, og klikk deretter på **Utility**.

## Funksjoner i HP Printer Utility

HP Printer Utility består av sider som du åpner ved å klikke i listen **Konfigurasjonsinnstillinger**. Tabellen nedenfor beskriver oppgavene du kan utføre fra disse sidene.

Artikkel	Beskrivelse
<b>Konfigurasjonsside</b>	Skriver ut en konfigurasjonsside.
<b>Rekvisitastatus</b>	Viser statusen for enhetens rekvisita og inneholder koblinger for elektronisk bestilling av rekvisita.
<b>HPs kundestøtte</b>	Gir tilgang til teknisk hjelp, elektronisk bestilling av rekvisita, elektronisk registrering og informasjon om resirkulering og retur.
<b>Filoverføring</b>	Overfører filer fra datamaskinen til enheten.
<b>Overfør skrifttyper</b>	Overfører skriftfiler fra datamaskinen til enheten.
<b>Fastvareoppdatering</b>	Overfører oppdaterte fastvarefiler fra datamaskinen til enheten.
<b>Dobbelttidig utskriftsmodus</b>	Slår på modusen for automatisk tosidig utskrift.
<b>EconoMode og tonertetthet</b>	Slår på innstillingen EconoMode for å spare toner, eller justerer tonertettheten.
<b>Oppløsning</b>	Endrer oppløsningsinnstillingene, inkludert REt-innstillingen.
<b>Blokker ressursene</b>	Låser eller låser opp lagringsenheter, for eksempel en harddisk.
<b>Lagrede jobber</b>	Administrerer utskriftsjobber som er lagret på enhetens harddisk.
<b>Konfigurasjon av skuffer</b>	Endrer standardinnstillingene for skuffene.
<b>IP-innstillinger</b>	Endrer nettverksinnstillingene for enheten og gir tilgang til den innebygde webserveren.

<b>Artikkel</b>	<b>Beskrivelse</b>
<b>Bonjour-innstillinger</b>	Gjør det mulig å slå av eller på Bonjour-støtte eller endre tjenestenavnet på enheten som står oppført i et nettverk.
<b>Flere innstillinger</b>	Gir tilgang til den innebygde Web-serveren.
<b>E-postvarsler</b>	Konfigurerer enheten til å sende e-postvarsler for bestemte hendelser.

## Administrere rekvisita

Bruk, lagring og overvåking av skriverkassetten kan bidra til å sikre utskrifter av høy kvalitet.

### Levetid for rekvisita

En gjennomsnittlig kassett skriver ut 6500 sider (for Q7551A-kassetten) eller 13 000 sider (for Q7551X-kassetten) i samsvar med ISO/IEC 19752. Faktisk kassettdrighet avhenger av bruken.



**FORSIKTIG** EconoMode er en funksjon som lar enheten bruke mindre toner per side. Hvis du velger dette alternativet, kan det øke levetiden til toneren, og det kan redusere kostnaden per side. Det vil imidlertid også redusere utskriftskvaliteten. Bildet som skrives ut, er lysere, men kvaliteten er god nok til å skrive ut kladder og prøveeksemplarer. HP anbefaler ikke at EconoMode alltid er på. Hvis EconoMode brukes hele tiden, er det mulig at tonerinnholdet varer lenger enn de mekaniske komponentene i skriverkassetten. Hvis utskriftskvaliteten begynner å bli dårligere under disse omstendighetene, må du sette inn en ny skriverkassett, selv om det kan være toner igjen i kassetten.

### Omtrentlige intervaller for utskifting av skriverkassett

Skriverkassett	Sideantall	Omtrentlig tidsrom <sup>1</sup>
Svart (Q7551A)	6500 sider <sup>1</sup>	3 måneder
Svart (Q7551X)	13 000 sider	6 måneder

<sup>1</sup> Omtrentlig levetid er basert på 2000 sider per måned.

Du kan bestille rekvisita på Internett ved å gå til [www.hp.com/support/LJP3005](http://www.hp.com/support/LJP3005).

## Administrere skriverkassetten

### Lagring av skriverkassetter

Ikke ta skriverkassetten ut av innpakningen før du skal bruke den.



**FORSIKTIG** Unngå skade på skriverkassetten. Utsett den ikke for lys i mer enn noen få minutter.

### Bruk ekte HP-skriverkassetter

Når du bruker en ny ekte HP-skriverkassett, kan du få følgende rekvisitainformasjon:

- gjenværende rekvisita i prosent
- beregnet antall sider som gjenstår
- antall sider som er skrevet ut

### HPs retningslinjer for skriverkassetter som ikke er produsert av HP

Hewlett-Packard Company anbefaler ikke bruk av skriverkassetter som ikke er produsert av HP, uansett om de er nye eller refabrikkerte. HP kan ikke påvirke utformingen til eller kontrollere kvaliteten på produkter som ikke er HP-produkter.



---

**Merk** Skader som oppstår som følge av bruk av en skriverkassett som ikke er fra HP, dekkes ikke av HPs garanti- og serviceavtaler.

---

Hvis du vil installere en ny HP-skriverkassett, går du til [Bytte skriverkassett](#). Hvis du vil resirkulere den brukte kassetten, følger du instruksjonene som følger med den nye kassetten.

## Godkjenning av skriverkassetten

Enheten godkjenner automatisk skriverkassetten når den settes inn i enheten. Under godkjenningen får du beskjed fra enheten om kassetten er en ekte HP-skriverkassett eller ikke.

Hvis meldingen i enhetens kontrollpanel antyder at dette ikke er en ekte HP-skriverkassett, og du tror du kjøpte en HP-skriverkassett, se [HPs direktelinje og Web-område for forfalskning](#).

## HPs direktelinje og Web-område for forfalskning

Ring HPs direktelinje for forfalskning (+1-877-219-3183, gratis i nord-Amerika) eller gå til [www.hp.com/go/anticounterfeit](http://www.hp.com/go/anticounterfeit) når du installerer en HP-skriverkassett og meldingen i kontrollpanelet antyder at du ikke bruker en HP-kassett. HP bidrar til å finne ut om kassetten er ekte og utfører tiltak for å løse problemet.

Hvis du opplever følgende, kan det hende at skriverkassetten ikke er en ekte HP-skriverkassett:

- Du har store problemer med skriverkassetten.
- Kassetten ser ikke ut som den vanligvis gjør (for eksempel mangler den oransje uttreksfliken eller innpakningen er ulik den originale HP-innpakningen).

# Bytte rekvisita og deler

Følg retningslinjene nøye i denne delen når du skal bytte enhetsrekvisita.

## Retningslinjer for utskifting av rekvisita

Tenk på retningslinjene nedenfor når du konfigurerer enheten for å gjøre det enklere å bytte rekvisita.

- Det kreves tilstrekkelig plass over og foran enheten for å fjerne rekvisita.
- Enheten bør stå på en flat, stødig overflate.

Du får instruksjoner om hvordan du installerer rekvisita, ved å se installeringsveiledningen som fulgte med hver rekvisitaenhet, eller du kan få mer informasjon på [www.hp.com/support/LJP3005](http://www.hp.com/support/LJP3005).

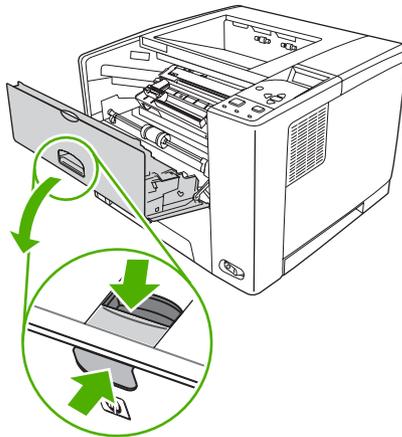


**Merk** Hewlett-Packard anbefaler bruk av HP-produkter i denne enheten. Hvis du ikke bruker HP-produkter, kan det føre til problemer med service på andre produkter som ikke dekkes av HPs garanti- eller serviceavtaler.

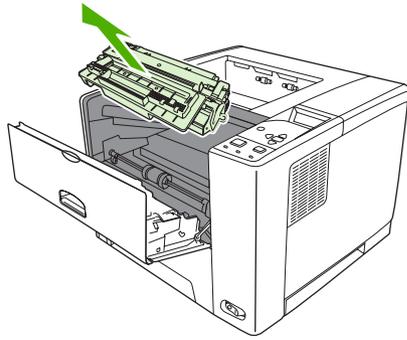
## Bytte skriverkassett

Når en skriverkassett er i ferd med å gå tom, vises det en melding på kontrollpanelet om at du bør bestille en ny kassett. Enheten kan fortsette å skrive ut ved hjelp av gjeldende skriverkassett til det vises en melding om at du bør bytte kassett.

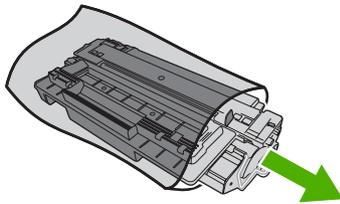
1. Åpne frontdekselet.



2. Fjern den brukte skriverkassetten fra enheten.



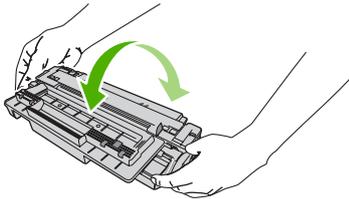
3. Ta den nye skriverkassetten ut av posen. Legg den brukte skriverkassetten i posen for resirkulering.



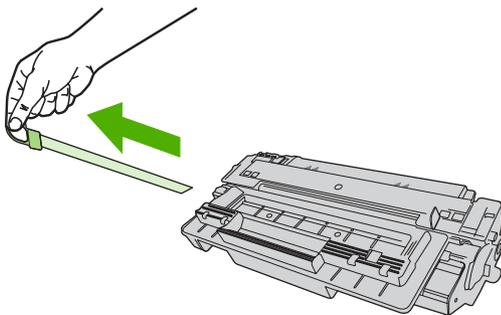
4. Ta tak i hver side av skriverkassetten og fordel toneren ved å vende skriverkassetten forsiktig frem og tilbake.



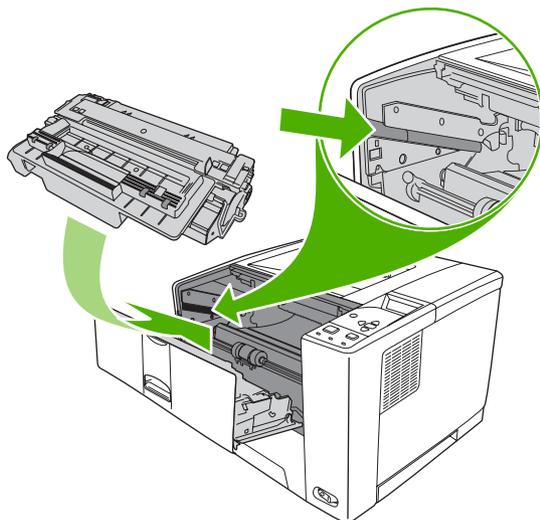
**FORSIKTIG** Ikke ta på lukkeren eller på overflaten til valsen.



5. Fjern frakttapen fra den nye skriverkassetten. Kast frakttapen i henhold til lokale bestemmelser.



6. Juster skriverkassetten etter sporene inne i enheten, og bruk håndtaket til å skyve skriverkassetten ordentlig på plass. Lukk deretter frontdekselet.



Etter en liten stund skal kontrollpanelet vise **Klar**.

7. Installeringen er fullført. Legg den brukte skriverkassetten i esken den nye kassetten ble levert i. I vedlagte resirkuleringsveiledning finner du instruksjoner for resirkulering.
8. Hvis du ikke bruker en HP-skriverkassetten, kontrollerer du enhetens kontrollpanel for ytterligere instruksjoner.

Du får mer informasjon ved å gå til [www.hp.com/support/LJP3005](http://www.hp.com/support/LJP3005).

# Rengjøre enheten

I løpet av utskriftsprosessen kan papir, toner og støvpartikler samle seg inne i enheten. Over tid kan en slik oppsamling føre til problemer med utskriftskvaliteten, for eksempel tonerflekker eller tonersøl (se [Løse problemer med utskriftskvaliteten](#)).

## Rengjøre utsiden

Bruk en myk, fuktig klut som ikke loer, til å tørke bort støv, smuss og flekker fra utsiden av enheten.

## Tømme papirbanen

1. Trykk på **Meny**.
2. Trykk på ▼ for å utheve **KONFIGURER ENHET**, og trykk deretter på ✓.
3. Trykk på ▼ for å utheve **UTSKRIFTSKVALITET**, og trykk deretter på ✓.



**Merk** Hvis enheten har funksjon for automatisk tosidig utskrift, går du til trinn 7.

4. Trykk på ▼ for å utheve **LAG RENSEARK**, og trykk deretter på ✓.
5. Fjern alt papir fra skuff 1.
6. Fjern rensearket, og legg det med forsiden ned i skuff 1.



**Merk** Hvis du ikke er i menyene, går du til **UTSKRIFTSKVALITET** ved hjelp av de forrige instruksjonene.

7. I enhetens kontrollpanel trykker du på ▼ for å utheve **BEHANDLE RENSEARK**, og deretter trykker du på ✓.

# 7 Problemløsning

Denne problemløsningsinformasjonen er ordnet slik at du får hjelp til å løse utskriftsproblemer. Velg et generelt emne eller en problemtype fra listen nedenfor.

- [Problemløsingssjekkliste](#)
- [Flytdiagram for problemløsning](#)
- [Løse generelle utskriftsproblemer](#)
- [Meldingstyper på kontrollpanelet](#)
- [Kontrollpanelmeldinger](#)
- [Vanlige årsaker til fastkjøring](#)
- [Steder for fastkjørt papir](#)
- [Fjerne fastkjørt papir](#)
- [Løse problemer med utskriftskvaliteten](#)
- [Løse problemer med nettverksutskrift](#)
- [Løse vanlige Windows-problemer](#)
- [Løse vanlige Macintosh-problemer](#)
- [Løse Linux-problemer](#)
- [Løse vanlige PostScript-problemer](#)

# Problemløsingssjekkliste

Hvis du har problemer med enheten, bruker du følgende sjekkliste til å finne årsaken til problemet:

- Er enheten koblet til strømkontakten?
- Er enheten slått på?
- Har enheten statusen **Klar**?
- Er alle nødvendige kabler tilkoblet?
- Vises det noen meldinger på kontrollpanelet?
- Er ekte HP-rekvisita satt inn?
- Ble den nylig installerte skriverkassetten satt i på riktig måte, og ble uttrekksfliken på kassetten fjernet?

Du får tilleggsinformasjon om installasjon og konfigurering ved å se håndboken Komme i gang for enheten.

Hvis du ikke finner løsninger på problemene med enheten i denne håndboken, går du til [www.hp.com/support/LJP3005](http://www.hp.com/support/LJP3005).

## Faktorer som påvirker enhetsytelsen

Det er flere faktorer som har innvirkning på hvor lang tid det tar å skrive ut en jobb.

- maksimal hastighet for enheten målt i sider per minutt (spm)
- bruk av spesialpapir (som transparenter, tungt og egendefinert papir)
- enhetsbehandling og nedlastingstid
- sammensetningen og størrelsen på grafikken
- hastigheten til datamaskinen du bruker
- USB-tilkoblingen
- enhetens I/U-konfigurering
- mengden enhetsminne som er installert
- nettverkets operativsystem og konfigurering (hvis dette er aktuelt)
- enhetens språkvalg (PCL eller PS)



---

**Merk** Selv om ekstra enhetsminne kan løse minneproblemer, forbedre hvordan enheten behandler avansert grafikk, samt forbedre nedlastingstiden, økes ikke maksimal hastighet for enheten (spm).

---

# Flytdiagram for problemløsning

Hvis enheten ikke svarer på riktig måte, bruker du flytdiagrammet til å spesifisere problemet. Hvis enheten ikke fullfører et trinn, følger du tilsvarende problemløsningsforslag.

Hvis du ikke kan løse problemet etter at du har fulgt forslagene i denne håndboken, kontakter du en HP-autorisert serviceavdeling eller leverandør.



**Merk Macintosh-brukere:** Du får mer informasjon om problemløsning ved å se [Løse vanlige Macintosh-problemer](#).

## Trinn 1: Viser KLAR på kontrollpanelet?

JA ▲		Gå til trinn 2.		
NEI ▼				
Visningen er tom, og enhetens vifte er slått av.	Visningen er tom, men enhetens vifte er slått på	Språket i vinduet er feil.	Vinduet viser rotete eller ukjente tegn.	En annen melding enn KLAR vises på skriverens kontrollpanel.
<ul style="list-style-type: none"><li>• Slå enheten av og på igjen.</li><li>• Kontroller kontaktene på strømledningen og av/på-bryteren.</li><li>• Bruk en annen stikkontakt for enheten.</li><li>• Kontroller at strømforsyningen er jevn, og at enheten oppfyller spesifikasjonene. (Se <a href="#">Miljømessig produktforvaltningsprogram</a>.)</li></ul>	<ul style="list-style-type: none"><li>• Trykk på en knapp i enhetens kontrollpanel for å se om enheten reagerer.</li><li>• Slå enheten av og på igjen.</li></ul>	<ul style="list-style-type: none"><li>• Slå enheten av og på igjen. Når <b>XXX MB</b> vises på kontrollpanelet, trykker du på og holder nede ✓ til alle tre lampene lyser. Dette kan ta opptil 10 sekunder. Deretter slipper du ✓. Trykk på ▼ for å bla gjennom de tilgjengelige språkene. Trykk på ✓ for å lagre riktig språk som det nye standard-språket.</li></ul>	<ul style="list-style-type: none"><li>• Kontroller at det riktige språket er valgt i kontrollpanelet.</li><li>• Slå enheten av og på igjen.</li></ul>	<ul style="list-style-type: none"><li>• Gå til <a href="#">Kontrollpanelmeldinger</a>.</li></ul>

## Trinn 2: Kan du skrive ut en konfigurasjonsside?

(Se [Bruke informasjonssider](#).)

JA ▲		Gå til trinn 3.
NEI ▼		

---

**Konfigurasjonssiden skrives ikke ut. En blank side skrives ut.** **En annen melding enn KLAR eller SKRIVER UT KONFIGURASJON vises på kontrollpanelet.**

---

- Kontroller at papir er lagt i riktig i alle skuffene, og at skuffene er riktig justert og satt inn i enheten.
  - Ved hjelp av datamaskinen kontrollerer du utskriftskøen for å se om enheten har stoppet midlertidig. Hvis det er problemer med gjeldende utskriftsjobb, eller hvis enheten har stoppet midlertidig, kan du ikke skrive ut en konfigurasjonsside. (Trykk på **Stopp**, og forsøk trinn 2 i flytdiagrammet for problemløsning på nytt.)
  - Kontroller at forseglingsstapen ikke sitter igjen på skriverkassetten. (Slå opp i håndboken Komme i gang eller se instruksjonene som fulgte med skriverkassetten.)
  - Skriverkassetten kan være tom. Sett i en ny skriverkasset.
  - Gå til [Kontrollpanelmeldinger](#).
- 

## Trinn 3: Kan du skrive ut fra et program?

---

JA ▲

Gå til trinn 4.

NEI ▼

**Jobben skrives ikke ut.**

**En PS-feilside eller liste over kommandoer skrives ut.**

- Hvis jobben ikke skrives ut, og det vises en melding på enhetens kontrollpanel, ser du [Kontrollpanelmeldinger](#).
  - Ved hjelp av datamaskinen kontrollerer du om enheten har stoppet midlertidig. Trykk på **Stopp** for å fortsette.
  - Hvis enheten er på et nettverk, kontrollerer du at du skriver ut til riktig enhet. Du kontrollerer at det ikke er et nettverksproblem ved å koble datamaskinen direkte til enheten ved hjelp av en parallell- eller USB-kabel, endre porten til LPT1, og forsøke å skrive ut.
  - Kontroller tilkoblingen for grensesnittkabelen. Koble kabelen fra datamaskinen og enheten, og koble den til på nytt.
  - Test kabelen ved å prøve den på en annen datamaskin.
  - Hvis du bruker en parallellkobling, må du kontrollere at kabelen oppfyller IEEE-1284-kravene.
  - Hvis enheten er på et nettverk, skriver du ut en konfigurasjonsside. (Se [Kontrollpanelmeldinger](#).) Hvis en HP Jetdirect-utskriftsserver installeres, skrives det også ut en Jetdirect-side. Kontroller Jetdirect-konfigurasjonssiden for å bekrefte at nettverksprotokollstatusen og innstillingene er riktige for enheten.
  - Skriv ut fra en annen datamaskin (hvis mulig) for å bekrefte at det ikke er et datamaskinproblem.
  - Kontroller at utskriftsjobben sendes til riktig port (for eksempel LPT1 eller en nettverksenhetsport).
  - Kontroller at du bruker riktig enhetsdriver. (Se [Velge riktig skriverdriver](#).)
  - Enheten har kanskje mottatt en PS-kode som ikke er standard. På undermenyen **SYSTEMOPPSETT** (på menyen **KONFIGURER ENHET**) i enhetens kontrollpanel setter du **SPRÅKVALG=PS** for bare denne utskriftsjobben. Etter at jobben er skrevet ut, endrer du innstillingen tilbake til **AUTO**.
  - Kontroller at utskriftsjobben er en PS-jobb, og at du bruker PS-driveren.
  - Enheten kan ha mottatt PS-kode selv om den er satt til PCL. På undermenyen **SYSTEMOPPSETT** (på menyen **KONFIGURER ENHET**) setter du **SPRÅKVALG=AUTO**.
-

- Installer enhetsdriveren på nytt. (Se håndboken Komme i gang.)
- Kontroller at datamaskinporten er konfigurert og fungerer som den skal. (Forsøk å koble en annen enhet til den porten, og skriv deretter ut.)
- Hvis du skriver ut ved hjelp av PS-driveren, gjør du følgende: På undermenyen **UTSKRIFT** (på menyen **KONFIGURER ENHET**) i enhetens kontrollpanel setter du **SKRIV UT PS-FEIL=PÅ**, og deretter skriver du ut jobben på nytt. Hvis en feilside skrives ut, ser du instruksjonene i neste spalte.
- På undermenyen **SYSTEMOPPSETT** (på menyen **KONFIGURER ENHET**) i enhetens kontrollpanel setter du **SPRÅKVALG=AUTO**.
- Du mangler kanskje en enhetsmelding som kunne hjulpet deg med å løse problemet. På undermenyen **SYSTEMOPPSETT** (på menyen **KONFIGURER ENHET**) i enhetens kontrollpanel deaktiverer du midlertidig innstillingen **FJERNBARE ADVARSLER** og **AUTO-FORTSETT**. Skriv deretter jobben ut på nytt.

## Trinn 4: Skrives jobben ut som forventet?

JA ▲

Gå til trinn 5.

NEI ▼

Utskriften er uleselig eller bare deler av siden skrives ut.	Utskriften stopper midt i jobben.	Utskriftshastigheten er lavere enn forventet.	En innstilling i enhetens kontrollpanel har ikke trådt i kraft.
<ul style="list-style-type: none"> <li>• Kontroller at du bruker riktig enhetsdriver. (Se <a href="#">Velge riktig skriverdriver</a>.)</li> <li>• Datafilen som ble sendt til enheten, kan være skadet. Dette kan du teste ved å skrive ut filen på en annen enhet (om mulig), eller du kan prøve en annen fil.</li> <li>• Kontroller at grensesnittkabelen er forsvarlig koblet til. Test kabelen ved å prøve den på en annen datamaskin (hvis mulig).</li> <li>• Bytt ut grensesnittkabelen med en høykvalitetskabel (se <a href="#">Delenumre</a>).</li> <li>• Forenkle utskriftsjobben ved å skrive ut med lavere oppløsning, eller installer mer</li> </ul>	<ul style="list-style-type: none"> <li>• Du kan ha trykket på <b>Stopp</b>.</li> <li>• Kontroller at strømforsyningen er jevn, og at enheten oppfyller spesifikasjonene. (Se <a href="#">Elektriske spesifikasjoner</a>.)</li> </ul>	<ul style="list-style-type: none"> <li>• Gjør utskriftsjobben enklere.</li> <li>• Legg til mer minne i enheten. (Se <a href="#">Installere minne</a>.)</li> <li>• Deaktiver skillesider. (Spør systemansvarlig.)</li> <li>• Merk at du må forvente lavere hastigheter hvis du skriver ut på smalt papir, skriver ut fra skuff 1, bruker varmeelementmodusen <b>HØY 2</b> eller har satt hastigheten for lite papir til <b>LAV</b>.</li> </ul>	<ul style="list-style-type: none"> <li>• Kontroller innstillingene i enhetsdriveren eller programmet. (Innstillingene for enhetsdriveren og programmet overstyrer innstillingene i kontrollpanelet.)</li> </ul>

---

enhetsminne. (Se [Installere minne.](#))

- Du mangler kanskje en enhetsmelding som kunne hjulpet deg med å løse problemet. På undermenyen **SYSTEMOPPSETT** (på menyen **KONFIGURER ENHET**) i enhetens kontrollpanel deaktiverer du midlertidig innstillingen **FJERNBAREADVARSLER** og **AUTO-FORTSETT**. Skriv deretter jobben ut på nytt.

---

**Utskriftsjobben er ikke formatert riktig.**

- Kontroller at du bruker riktig enhetsdriver. (Se [Velge riktig skriverdriver.](#))
- Kontroller programvareinnstillingene. (Se den elektroniske hjelpen for programvaren.)
- Prøv en annen skrift.
- Nedlastede ressurser kan ha blitt tapt. Du må kanskje laste dem ned på nytt.

---

**Papiret mates ikke riktig eller er skadet.**

- Kontroller at utskriftsmaterialet er lagt i på riktig måte, og at papirskinnene ikke ligger for tett eller for løst inntil bunken.
- Hvis du har problemer med å skrive ut papir med egendefinert størrelse, se [Skrive ut.](#)
- Hvis sidene er skrukkete eller krøllete, eller hvis bildet er skjevt på siden, se [Løse problemer med utskriftskvaliteten.](#)

---

**Det er problemer med utskriftskvaliteten.**

- Juster utskriftsoppløsningen. (Se [Undermenyen Utskriftskvalitet.](#))
- Kontroller at REt er på. (Se [Undermenyen Utskriftskvalitet.](#))
- Gå til [Løse problemer med utskriftskvaliteten.](#)

---

## Trinn 5: Velger enheten skuffene?

JA ▲

Hvis du har andre problemer, kontrollerer du innholdet, stikkordregisteret eller den elektroniske hjelpen for enhetsdriveren.

NEI ▼

---

Enheten velger papir fra feil skuff.	En ekstra skuff virker ikke som den skal.	Det vises en annen melding enn KLAR i enhetens kontrollpanel.
<ul style="list-style-type: none"> <li>● Kontroller at du har valgt riktig skuff. (Se <a href="#">Kilde</a>.)</li> <li>● Kontroller at skuffene er riktig konfigurert i forhold til papirstørrelse og -type. (Se <a href="#">Legge i utskriftsmateriale</a>.) Skriv ut en konfigurasjonsside for å se innstillinger for gjeldende skuff. (Se <a href="#">Bruke informasjonssider</a>.) Kontroller at vinduet for utskriftsmaterialstørrelsen på framsiden av skuffen tilsvarer størrelsen i kontrollpanelet.</li> <li>● Kontroller at skuffevalget (Kilde eller Type) i enhetsdriveren eller programmet er angitt på riktig måte. (Innstillingene for enhetsdriveren og programmet overstyrer innstillingene i kontrollpanelet.)</li> <li>● Som standard skrives papir i skuff 1 ut først. Hvis du ikke vil skrive ut fra skuff 1, fjerner du papir som ligger i skuffen, eller du endrer innstillingen for <b>BRUK ANGITT SKUFF</b>. (Se <a href="#">Bruke informasjonssider</a>.) Endre <b>STØRRELSE I SKUFF 1</b> og <b>SKUFF 1 TYPE</b> til en annen innstilling enn <b>ALLE</b>.</li> <li>● Hvis du vil skrive ut fra skuff 1, men ikke kan velge skuffen i et program, ser du <a href="#">Tilpasse virkemåten for skuff 1</a>.</li> </ul>	<ul style="list-style-type: none"> <li>● Skriv ut en konfigurasjonsside for å bekrefte at skuffen er installert og fungerer på riktig måte. (Se <a href="#">Bruke informasjonssider</a>.)</li> <li>● Konfigurer enhetsdriveren slik at den gjenkjenner den installerte skuffen. (Se den elektroniske hjelpen for enhetsdriveren.)</li> <li>● Slå enheten av og på igjen.</li> <li>● Kontroller at du bruker riktig valgfri skuff for enheten.</li> </ul>	<ul style="list-style-type: none"> <li>● Gå til <a href="#">Kontrollpanelmeldinger</a>.</li> </ul>

# Løse generelle utskriftsproblemer

## Enheten henter utskriftsmateriale fra feil skuff.

Årsak	Løsning
Skuffevalget i programmet kan være feil.	I mange programmer ligger valget av skuff på menyen <b>Utskriftsformat</b> i programmet.  Fjern eventuelt utskriftsmateriale i andre skuffer slik at enheten henter fra riktig skuff.  På Macintosh-datamaskiner endrer du skuffprioriteten med HP Printer Utility.
Den konfigurerte størrelsen passer ikke til størrelsen på utskriftsmaterialet i skuffen.	Endre den konfigurerte størrelsen til størrelsen på utskriftsmaterialet som ligger i skuffen, fra kontrollpanelet.

## Enheten henter ikke papir fra skuffen.

Årsak	Løsning
Skuffen er tom.	Legg papir i skuffen.
Papirskinnene er stilt inn feil.	Se <a href="#">Legge i utskriftsmateriale</a> for å stille inn skinnene riktig.  Kontroller at forkanten på papirbunken er jevn i skuff 2 og skuff 3. En ujevn kant kan hindre at løfteplaten heves.

## Papiret krøller seg når det kommer ut av enheten.

Årsak	Løsning
Papiret er krøllet når det kommer ut i øvre utskuff.	Åpne den bakre utskuffen for å la papiret komme ut i en rett bane gjennom enheten.  Snu papiret som du skriver ut på.  Reduser fikseringstemperaturen for å redusere krøllingen. (Se <a href="#">Undermenyen Utskriftskvalitet</a> )

### Utskriftsjobben er veldig treg.

Årsak	Løsning
Jobben kan være svært komplisert. Enhetens maksimumshastighet kan ikke overstiges selv om du legger til mer minne. Utskriftshastigheter kan bli redusert automatisk når du skriver ut på egendefinert papirstørrelse. Merk: Det forventes tregere hastigheter når du skriver ut på smalt papir fra skuff 1, eller når du bruker varmeelementmodusen <b>HØY 2</b> .	Reduser kompleksiteten på siden, eller forsøk å justere innstillingene for utskriftskvaliteten. Hvis dette problemet forekommer jevnlig, legger du til minne i enheten.
Du skriver ut en PDF- eller PS-fil (PostScript), men bruker en PCL-enhetsdriver.	Forsøk å bruke PS-enhetsdriveren i stedet for PCL-enhetsdriveren. (Du kan vanligvis gjøre dette fra programvaren.)

### Utskriftsjobben skrives ut på begge sider av papiret.

Årsak	Løsning
Enheten er satt til tosidig utskrift.	Se <a href="#">Åpne skriverdriverne</a> for å endre innstillingen, eller se den elektroniske hjelpen.

### Utskriftsjobben inneholder bare én side, men enheten behandler også baksiden av papiret (papiret kommer delvis ut, og går deretter tilbake inn i enheten).

Årsak	Løsning
Enheten er satt til tosidig utskrift. Selv om utskriftsjobben inneholder bare én side, behandler også enheten baksiden.	Se <a href="#">Åpne skriverdriverne</a> for å endre innstillingen, eller se den elektroniske hjelpen.  Ikke trekk ut siden fra enheten før den tosidige utskriften er fullført. Papiret kan bli fastkjørt.

### Sider skrives ut, men de er tomme.

Årsak	Løsning
Det sitter kanskje forseglingsstape igjen i skriverkassetten.	Ta ut skriverkassetten og trekk ut forseglingsstapen. Sett skriverkassetten tilbake på plass.
Filene kan inneholde blanke sider.	Kontroller at filene ikke inneholder blanke sider.

### Enheten skriver ut, men teksten er feil, uleselig eller ufullstendig.

Årsak	Løsning
Enhetskabelen er løs eller ødelagt.	Trekk ut kabelen og sett den i kontakten på nytt. Forsøk en utskriftsjobb du vet fungerer. Om mulig kobler du kabelen og enheten til en annen datamaskin og forsøker en utskriftsjobb du vet fungerer. Til slutt forsøker du en ny kabel.

### Enheden skriver ut, men teksten er feil, uleselig eller ufullstendig.

Årsak	Løsning
Du har valgt feil driver i programmet.	Se i menyen for enhetsvalg i programmet for å kontrollere at en HP LaserJet P3005-enhet er valgt.
Programmet har en funksjonsfeil.	Prøv å skrive ut en jobb fra et annet program.

### Enheden svarer ikke når du velger Skriv ut i programvaren.

Årsak	Løsning
Ikke mer utskriftsmateriale i enheten.	Legg inn utskriftsmateriale.
Enheden er kanskje i modus for manuell mating.	Endre enheten fra modus for manuell mating.
Kabelen mellom datamaskinen og enheten er ikke koblet riktig.	Koble fra kabelen og koble den til på nytt.
Enhetskabelen er ødelagt.	Hvis mulig kan du koble kabelen til en annen datamaskin og prøve en utskriftsjobb som du vet virker. Du kan også prøve med en annen kabel.
Feil enhet ble valgt i programmet.	Se i menyen for enhetsvalg i programmet for å kontrollere at en HP LaserJet P3005-enhet er valgt.
Det kan finnes fastkjørt papir i enheten.	Fjern fastkjørt papir, og vær spesielt oppmerksom på området ved tosidigheten (hvis modellen har en tosidigheten). Se <a href="#">Fjerne fastkjørt papir</a> .
Enhetsens programvare er ikke konfigurert for enhetsporten.	Se i menyen for enhetsvalg i programmet for å kontrollere at riktig port er valgt. Hvis datamaskinen har mer enn én port, kontrollerer du at enheten er koblet til riktig port.
Enheden er koblet til et nettverk, og mottar ikke noe signal.	Kontroller kabeltilkoblingene. Installer utskriftsprogramvaren på nytt. Skriv ut en jobb du vet fungerer.  Fjern jobber som du har stanset, fra utskriftskøen.
Enheden mottar ikke strøm.	Hvis ingen lamper lyser, må du sjekke koblingene på strømledningen. Sjekk av/på-bryteren. Sjekk strømkilden.
Enheden fungerer ikke slik den skal.	Se etter meldinger og lys på kontrollpanelet for å finne ut om enheten angir en feil. Les meldinger, og se <a href="#">Kontrollpanelmeldinger</a> .

# Meldingstyper på kontrollpanelet

Fire typer kontrollpanelmeldinger kan angi statusen for eller problemene med enheten.

Meldingstype	Beskrivelse
Statusmeldinger	Statusmeldinger gjenspeiler enhetens gjeldende status. Meldingene informerer deg om vanlig drift, og krever ingen handling for å slette dem. Meldingene endres etter hvert som enhetens status endres. Når enheten er klar, ikke opptatt, og ikke har noen advarsler som venter, vises statusmeldingen <b>Klar</b> hvis enheten er slått på.
Advarselsmeldinger	Advarsler informerer deg om data- og utskriftsfeil. Advarsler og <b>Klar</b> - eller statusmeldinger veksler vanligvis på å vises, og advarslene vises helt til du trykker på knappen ✓. Noen advarsler kan fjernes. Hvis <b>FJERNBARE ADVARSLER</b> er satt til <b>JOBB</b> på enhetens <b>KONFIGURER ENHET</b> -meny, fjerner den neste utskriftsjobben disse meldingene.
Feilmeldinger	<p>Feilmeldinger varsler om at du må foreta deg noe, for eksempel legge i mer papir eller fjerne fastkjørt papir.</p> <p>Noen feilmeldinger har automatisk fortsettelse. Hvis <b>AUTO-FORTSETT</b> er valgt på menyene, fortsetter enheten normal drift etter at en feilmelding med automatisk fortsettelse er vist i 10 sekunder.</p> <p> <b>Merk</b> Hvis du trykker på en hvilken som helst knapp i løpet av de ti sekundene en feilmelding med automatisk fortsettelse vises, overstyres funksjonen for automatisk fortsettelse, og funksjonen til knappen du trykker på, gjøres gjeldende. Hvis du for eksempel trykker på <b>Stopp</b>, stopper utskriften midlertidig, og du får muligheten til å avbryte utskriftsjobben.</p>
Meldinger om kritiske feil	Kritiske feilmeldinger informerer deg om en enhetsfeil. Noen av disse meldingene kan fjernes ved å slå enheten av og på igjen. Disse meldingene påvirkes ikke av innstillingen <b>AUTO-FORTSETT</b> . Hvis en kritisk feil vedvarer, kreves det service.

# Kontrollpanelmeldinger

Kontrollpanelmeldinger	Beskrivelse	Anbefalt handling
Installer rekvisita		
<b>&lt;Dato&gt; &lt;Klokkeslett&gt;</b> Trykk på ✓ for å endre. Du kan hoppe over ved å trykke på STOPP	Enheten har en intern klokke som sporer dato og klokkeslett. Du blir bedt om å angi riktig dato og klokkeslett første gang du slår på enheten.	Trykk på ✓ for å endre dato og klokkeslett. Trykk på <b>Stopp</b> for å hoppe over dette trinnet. Du kan angi dato og klokkeslett senere ved hjelp av <b>SYSTEMOPPSETT</b> -menyen.  Hvis meldingen vises hver gang du slår på enheten, fungerer ikke klokken på riktig måte. Ta kontakt med HPs kundestøtte.
<b>10.32.YY UAUTORISERT REKV.</b> Ikke godkjent rekvisita i bruk veksler med Trykk på ↩ for å få hjelp	Det er installert ny rekvisita som ikke er fra HP. Denne meldingen vises til det installeres rekvisita som er fra HP, eller til du trykker ✓.	Hvis du mener at du har kjøpt rekvisita som er produsert av HP, går du til <a href="http://www.hp.com/go/anticounterfeit">www.hp.com/go/anticounterfeit</a> .  Service eller reparasjoner som skyldes bruk av rekvisita som ikke er produsert av HP, dekkes ikke av HPs garanti.  Trykk på ✓ for å fortsette utskriften. Den første utskriftsjobben som venter, blir avbrutt.
<b>10.XX.YY REKVISITAMINNEFEIL</b> Trykk på ↩ for å få hjelp	Enheten kan ikke lese eller skrive til minnetaggen på skriverkassetten, eller minnetaggen mangler.	<ul style="list-style-type: none"><li>• Åpne frontdekselet.</li><li>• Ta ut skriverkassetten, og sett den inn igjen.</li><li>• Lukk frontdekselet.</li><li>• Slå enheten av og på igjen.</li><li>• Ta kontakt med HPs kundestøtte hvis feilen vedvarer.</li></ul>
<b>11.XX INTERN KLOKKEFEIL</b> veksler med Trykk på ✓ for å fortsette	Den interne klokken i enheten fungerer ikke som den skal. Du kan fortsette å skrive ut, men du blir bedt om å angi dato og klokkeslett hver gang du slår på enheten.	Ta kontakt med HPs kundestøtte.
<b>13.XX.YY FASTKJ. PAP BAKDEKSEL</b> veksler med Fjern fastkjørt papir, trykk deretter på ✓	Det er fastkjørt papir der arkene vendes i tosidigheten.	<ul style="list-style-type: none"><li>• Trykk på ▼ for å få trinnvis informasjon.</li><li>• Åpne det bakre dekselet, og fjern alt utskriftsmaterialet du ser.</li><li>• Lukk det bakre dekselet.</li><li>• Trykk på ↩ for å avslutte.</li></ul>
<b>13.XX.YY FASTKJ. PAP BAKDEKSEL</b> veksler med Trykk på ↩ for å få hjelp	Det er fastkjørt papir ved det bakre dekselet.	<ul style="list-style-type: none"><li>• Trykk på ▼ for å få trinnvis informasjon.</li><li>• Trekk tosidigheten halvveis ut av enheten.</li><li>• Åpne det bakre dekselet, og ta ut tosidigheten.</li></ul>

Kontrollpanelmeldinger	Beskrivelse	Anbefalt handling
		<ul style="list-style-type: none"> <li>Løsne de fire tappene midt på den svarte papirskinnen på innsiden av det nedre bakdekselet.</li> <li>Senk det bakre dekselet helt ned, og fjern alt utskriftsmateriale du ser.</li> <li>Lukk det bakre dekselet. De fire tappene på papirskinnen fester seg automatisk til dekselet igjen.</li> <li>Sett tosidigheten inn igjen.</li> <li>Trykk på ↩ for å avslutte</li> </ul>
<b>13.XX.YY FASTKJ. PAP I TOPPDKSL</b> veksler med <b>Ta ut skriverkassett</b>	Det er fastkjørt papir ved justeringsområdet.	<ul style="list-style-type: none"> <li>Trykk på ▼ for å få trinnsvis informasjon.</li> <li>Åpne det øvre dekselet, og ta ut skriverkassetten.</li> <li>Fjern alt utskriftsmaterialet du ser.</li> <li>Løft metallklaffen, og fjern eventuelt gjenværende utskriftsmateriale.</li> <li>Kontroller at størrelsen på utskriftsmaterialet stemmer med skuffinnstillingene og hjulet på skuffen.</li> <li>Sett tilbake skriverkassetten, og lukk det øvre dekselet.</li> <li>Trykk på ↩ for å avslutte</li> </ul>
<b>13.XX.YY FASTKJ. VED V.ELEM BAK TOPPDKSL</b> veksler med <b>Trykk på ↩ for å få hjelp</b>	Det er fastkjørt papir ved varmeelementet.	<ul style="list-style-type: none"> <li>Trykk på ▼ for å få trinnsvis informasjon.</li> <li>Åpne det øvre dekselet, og ta ut skriverkassetten.</li> <li>Fjern alt utskriftsmaterialet du ser.</li> <li>Løft metallklaffen, og fjern eventuelt gjenværende utskriftsmateriale.</li> <li>Sett tilbake skriverkassetten, og lukk det øvre dekselet.</li> <li>Trykk på ↩ for å avslutte</li> </ul>
<b>13.XX.YY FASTKJ INNENF FRONTDEKSEL</b> veksler med <b>Trykk på ↩ for å få hjelp</b>	Papir har kjørt seg fast innenfor frontdekselet.	Trykk på ↩ for å få hjelp. eller Se <a href="#">Fjerne fastkjørt papir ved innskuffene</a> Ta kontakt med HPs kundestøtte hvis meldingen fortsatt vises etter at du har fjernet fastkjørte sider og gått ut av hjelpen.
<b>13.XX.YY FASTKJ I SKUFF 2</b>	En side har kjørt seg fast i skuff 2.	Ta ut skuff 2, fjern det fastkjørte papiret, og sett deretter skuff 2 på plass igjen.

Kontrollpanelmeldinger	Beskrivelse	Anbefalt handling
		<p>Se <a href="#">Fjerne fastkjørt papir ved innskuffene</a>.</p> <p>Ta kontakt med HPs kundestøtte hvis meldingen fortsatt vises etter at du har fjernet fastkjørte sider.</p>
<p><b>13.XX.YY FASTKJØRT PAPIR I SKUFF 1</b></p> <p>veksler med</p> <p><b>Fjern fastkjørt papir, trykk deretter på ✓</b></p>	<p>Utskriftsmateriale har kjørt seg fast i flerfunksjonsskuffen.</p>	<ul style="list-style-type: none"> <li>Trykk på ▼ for å få trinnvis informasjon.</li> <li>Fjern utskriftsmaterialet fra skuff 1, og fjern eventuelt utskriftsmateriale fra enheten.</li> <li>Kontroller at papirsinnene og hjulet står i riktig posisjon og stemmer med utskriftsmaterialet som ligger i skuffen.</li> <li>Legg utskriftsmaterialet tilbake i skuff 1. Ikke la utskriftsmaterialet gå over påfyllingstappene på papirbreddeskinnene. Kontroller at skinnene er riktig plassert.</li> <li>Når du vil fortsette å skrive ut, trykker du på ↶ for å fjerne meldingen, og deretter trykker du på ✓</li> </ul>
<p><b>13.XX.YY FASTKJØRT PAPIR I SKUFF X</b></p> <p>veksler med</p> <p><b>Fjern fastkjørt papir, trykk deretter på ✓</b></p>	<p>En side sitter fast i den angitte skuffen.</p>	<ul style="list-style-type: none"> <li>Trykk på ▼ for å få trinnvis informasjon.</li> <li>Ta ut den angitte skuffen.</li> <li>Kontroller at papirsinnene og hjulet står i riktig posisjon og stemmer med utskriftsmaterialet som ligger i skuffen.</li> <li>Fjern alt utskriftsmateriale fra enheten, og sett skuffen inn igjen.</li> <li>Trykk på ↶ for å avslutte.</li> </ul>
		<p> <b>Merk</b> Hvis du vil unngå fastkjøring med tyngre utskriftsmateriale, bruker du skuff 1 og den bakre utskuffen.</p>
<p><b>13.XX.YY PAPIRSTOPP INNENF TOSIDIGENHET</b></p> <p>veksler med</p> <p><b>Trykk på ↶ for å få hjelp</b></p>	<p>Det er fastkjørt papir inne i tosidigheten.</p>	<ul style="list-style-type: none"> <li>Trykk på ▼ for å få trinnvis informasjon.</li> <li>Fjern tosidigheten fra baksiden av enheten.</li> <li>Se inn i enheten der tosidigheten festes, og fjern eventuelt utskriftsmateriale.</li> <li>Fjern eventuelt utskriftsmateriale fra tosidigheten.</li> <li>Sett tosidigheten inn igjen.</li> <li>Trykk på ↶ for å avslutte</li> </ul>

Kontrollpanelmeldinger	Beskrivelse	Anbefalt handling
<p><b>20-IKKE NOK MINNE</b></p> <p>veksler med</p> <p>Trykk på ↶ for å få hjelp</p> <p>Trykk på ✓ for å fortsette</p>	<p>Enheten har mottatt mer data fra datamaskinen enn det er plass til i tilgjengelig minne.</p>	<ul style="list-style-type: none"> <li>Trykk på ✓ for å fortsette utskriften.</li> </ul> <p> <b>Merk</b> Data vil gå tapt.</p> <ul style="list-style-type: none"> <li>Du kan unngå denne feilen ved å gjøre utskriftsjobben mindre komplisert.</li> <li>Hvis du legger til minne i enheten, kan det gjøre det mulig å skrive ut mer komplekse sider.</li> </ul>
<p><b>21 SIDE FOR KOMPLEKS</b></p> <p>veksler med</p> <p>Trykk på ✓ for å fortsette</p>	<p>Sidekomprimeringen går for langsomt for enheten. Noen data kan gå tapt på siden.</p>	<ul style="list-style-type: none"> <li>Trykk på ▼ for å få trinnvis informasjon.</li> <li>Hvis du vil skrive ut jobben med noe tap av data, trykker du på ↶ for å fjerne meldingen, og deretter trykker du på ✓. Hvis data går tapt, må du forenkle innholdet på siden slik at det blir mindre komplekst.</li> <li>Trykk på ↶ for å avslutte.</li> </ul>
<p><b>22-EIO X BUFFEROVERFLYT</b></p> <p>veksler med</p> <p>Trykk på ✓ for å fortsette</p>	<p>Dette gjelder bare enheter med en EIO-enhet.</p> <p>Enhetens EIO-kort i spor X forårsaket overflyt i I/U-buffere mens den var opptatt.</p>	<ul style="list-style-type: none"> <li>Trykk på ✓ for å fortsette utskriften.</li> </ul> <p> <b>Merk</b> Data vil gå tapt.</p> <ul style="list-style-type: none"> <li>Ta kontakt med HPs kundesupport hvis meldingen fortsatt vises.</li> </ul>
<p><b>22-OVERFLYT I INNEBYGD I/U-BUFFER</b></p>	<p>Det er overflyt i den innebygde HP Jetdirect-utskriftsserverens buffer i opptatt tilstand.</p>	<ul style="list-style-type: none"> <li>Trykk på ✓ for å fortsette utskriften.</li> </ul> <p> <b>Merk</b> Data vil gå tapt.</p> <ul style="list-style-type: none"> <li>Ta kontakt med HPs kundesupport hvis meldingen fortsatt vises.</li> </ul>
<p><b>22-OVERFLYT I PARALLELL I/U-BUFFER</b></p> <p>veksler med</p> <p>Trykk på ✓ for å fortsette</p>	<p>Det har oppstått en overflytfeil i enhetens parallellbuffer mens den var opptatt.</p>	<ul style="list-style-type: none"> <li>Trykk på ✓ for å fortsette utskriften.</li> </ul> <p> <b>Merk</b> Data vil gå tapt.</p> <ul style="list-style-type: none"> <li>Ta kontakt med HPs kundesupport hvis meldingen fortsatt vises etter at du har gått ut av hjelpen.</li> </ul>
<p><b>22-SERIELL I/U-BUFFEROVERFLYT</b></p> <p>veksler med</p> <p>Trykk på ✓ for å fortsette</p>	<p>Det har oppstått en overflytfeil i enhetens seriellbuffer mens den var opptatt.</p>	<ul style="list-style-type: none"> <li>Trykk på ✓ for å fortsette utskriften.</li> </ul> <p> <b>Merk</b> Data vil gå tapt.</p> <ul style="list-style-type: none"> <li>Ta kontakt med HPs kundesupport hvis meldingen fortsatt vises.</li> </ul>

Kontrollpanelmeldinger	Beskrivelse	Anbefalt handling
<b>22-USB I/U-BUFFEROVERFLYT</b> veksler med Trykk på ✓ for å fortsette	Det har oppstått en overflytfeil i enhetens USB-buffer mens den var opptatt.	<ul style="list-style-type: none"> <li>Trykk på ✓ for å fortsette utskriften.</li> </ul>  <p><b>Merk</b> Data vil gå tapt.</p> <ul style="list-style-type: none"> <li>Ta kontakt med HPs kundestøtte hvis meldingen fortsatt vises.</li> </ul>
<b>40 DÅRLIG OVERFØRING I INNEBYGD I/U</b> veksler med Trykk på ✓ for å fortsette	Brudd i tilkoblingen til den innebygde HP Jetdirect-utskriftsserveren.	<ul style="list-style-type: none"> <li>Trykk på ✓ for å fortsette utskriften.</li> </ul>  <p><b>Merk</b> Data går tapt.</p> <ul style="list-style-type: none"> <li>Hvis meldingen vedvarer, kontakter du HPs kundestøtte.</li> </ul> <p>Trykk på ✓ for å fortsette utskriften.</p>
<b>40 DÅRLIG SERIELLOVERFØRING</b> veksler med Trykk på ✓ for å fortsette	Det har oppstått en seriell data-feil (paritet, innramming eller linjeoverflyt) mens enheten mottok data.	<ul style="list-style-type: none"> <li>Trykk på ✓ for å fortsette utskriften.</li> </ul>  <p><b>Merk</b> Data vil gå tapt.</p> <ul style="list-style-type: none"> <li>Ta kontakt med HPs kundestøtte hvis meldingen fortsatt vises.</li> </ul>
<b>40 EIO X DÅRLIG OVERFØRING</b> veksler med Trykk på ✓ for å fortsette	Brudd i tilkoblingen til kortet i EIO-sporet.	<ul style="list-style-type: none"> <li>Trykk på ✓ for å fortsette utskriften.</li> </ul>  <p><b>Merk</b> Data vil gå tapt.</p> <ul style="list-style-type: none"> <li>Ta kontakt med HPs kundestøtte hvis meldingen fortsatt vises.</li> </ul>
<b>41.3 UVENTET STØRRELSE I SKUFF</b> veksler med <b>FYLL SKUFF X</b>	Skuffen inneholder utskriftsmateriale som er lengre eller kortere i materetningen enn størrelsen skuffen er konfigurert for.	<ul style="list-style-type: none"> <li>Trykk på ✓ for å skrive ut fra en annen skuff.</li> <li>Du kan skrive ut fra gjeldende skuff ved å legge angitt papirstørrelse og -type i skuffen.</li> </ul> <p>Kontroller at alle skuffene er riktig konfigurert før du skriver ut på nytt. Se <a href="#">Legge i utskriftsmateriale</a> for å få mer informasjon.</p>
<b>41.5 UVENTET TYPE I SKUFF X</b> veksler med <b>FYLL SKUFF X</b>	Enheten registrerer en annen type utskriftsmateriale enn den som ble konfigurert i skuffen.	<ul style="list-style-type: none"> <li>Trykk på ✓ for å skrive ut fra en annen skuff.</li> <li>Du kan skrive ut fra gjeldende skuff ved å legge angitt papirstørrelse og -type i skuffen.</li> </ul> <p>Kontroller at alle skuffene er riktig konfigurert før du skriver ut på nytt. Se <a href="#">Legge i utskriftsmateriale</a> for å få mer informasjon.</p>

Kontrollpanelmeldinger	Beskrivelse	Anbefalt handling
<b>41.X FEIL</b> veksler med <b>Trykk på ✓ for å fortsette</b>	Det har oppstått en feil i enheten.	<ul style="list-style-type: none"> <li>Trykk på ✓ for å fortsette, eller trykk på ↶ for å få mer informasjon.</li> <li>Hvis meldingen ikke forsvinner når du går ut av hjelpen, må du slå enheten av og på igjen.</li> <li>Ta kontakt med HPs kundesupport hvis meldingen fortsatt vises.</li> </ul>
<b>49.XXXXX FEIL</b> veksler med <b>Slå av og på igjen for å fortsette</b>	Det har oppstått en kritisk fastvarefeil.	<ul style="list-style-type: none"> <li>Slå enheten av og på igjen.</li> <li>Ta kontakt med HPs kundesupport hvis meldingen fortsatt vises.</li> </ul>
<b>50.X VARMEELEMENTFEIL</b> <b>Trykk på ↶ for å få hjelp.</b>	Det har oppstått en feil i varmeelementet.	<ul style="list-style-type: none"> <li>Slå enheten av.</li> <li>Slå på enheten.</li> <li>Ta kontakt med HPs kundesupport hvis meldingen fortsatt vises.</li> </ul>
<b>51.XY FEIL</b> veksler med <b>Slå av og på igjen for å fortsette</b>	Det har oppstått en feil i enheten.	<ul style="list-style-type: none"> <li>Trykk på ✓ for å fortsette.</li> <li>Hvis meldingen ikke forsvinner, må du slå enheten av og på igjen.</li> <li>Ta kontakt med HPs kundesupport hvis meldingen fortsatt vises.</li> </ul>
<b>52 XY FEIL</b> veksler med <b>Slå av og på igjen for å fortsette</b>	Det har oppstått en feil i enheten.	<ul style="list-style-type: none"> <li>Trykk på ✓ for å fortsette.</li> <li>Hvis meldingen ikke forsvinner, må du slå enheten av og på igjen.</li> <li>Ta kontakt med HPs kundesupport hvis meldingen fortsatt vises.</li> </ul>
<b>53.10.01 FEIL, RAM SOM IKKE STØTTES</b>	Minne-DIMM-modulen støttes ikke.	Sett inn en DIMM-modul som støttes. Se <a href="#">Installere minne</a> .
<b>54.XX FEIL</b>	Det har oppstått en kommandofeil i enheten.	<ul style="list-style-type: none"> <li>Slå enheten av og på igjen.</li> <li>Ta kontakt med HPs kundesupport hvis meldingen fortsatt vises.</li> </ul>
<b>55.XX.YY DC-KONTROLLERFEIL</b> veksler med <b>Slå av og på igjen for å fortsette</b>	Motoren kommuniserer ikke med formateringskortet.	<ul style="list-style-type: none"> <li>Slå enheten av og på igjen.</li> <li>Ta kontakt med HPs kundesupport hvis meldingen fortsatt vises.</li> </ul>
<b>56.XX FEIL</b> veksler med <b>Slå av og på igjen for å fortsette</b>	Det har oppstått en feil.	<ul style="list-style-type: none"> <li>Slå enheten av og på igjen.</li> <li>Ta kontakt med HPs kundesupport hvis meldingen fortsatt vises.</li> </ul>
<b>57.XX SKRIVERFEIL</b> veksler med <b>Slå av og på igjen for å fortsette</b>	Det har oppstått en viftefeil i enheten.	<ul style="list-style-type: none"> <li>Slå enheten av og på igjen.</li> <li>Ta kontakt med HPs kundesupport hvis meldingen fortsatt vises.</li> </ul>

Kontrollpanelmeldinger	Beskrivelse	Anbefalt handling
<b>58.XX FEIL</b> veksler med <b>Slå av og på igjen for å fortsette</b>	Det har oppstått en feil hvor det ble oppdaget en CPU-feil for minnekode.	<ul style="list-style-type: none"> <li>Trykk på ▼ for å vise trinnvis informasjon.</li> <li>Slå enheten av og på igjen.</li> <li>Ta kontakt med HPs kundesøtte hvis meldingen fortsatt vises.</li> <li>Trykk på ↩ for å avslutte</li> </ul>
<b>59.XY FEIL</b> veksler med <b>Slå av og på igjen for å fortsette</b>	Det har oppstått en motorfeil i enheten.	<ul style="list-style-type: none"> <li>Slå enheten av og på igjen.</li> <li>Ta kontakt med HPs kundesøtte hvis meldingen fortsatt vises.</li> </ul>
<b>62 IKKE SYSTEM</b>	Finner ikke system.	<ul style="list-style-type: none"> <li>Slå enheten av og på igjen.</li> <li>Ta kontakt med HPs kundesøtte hvis meldingen fortsatt vises.</li> </ul>
<b>64 FEIL</b> Trykk på ↩ for å få hjelp. veksler med <b>Slå av og på igjen for å fortsette</b>	Det har oppstått en feil i skannerbufferen.	<ul style="list-style-type: none"> <li>Slå enheten av og på igjen.</li> <li>Ta kontakt med HPs kundesøtte hvis meldingen fortsatt vises.</li> </ul>
<b>68.X FEIL I LAGER INNSTILLINGER ENDRET</b> veksler med Trykk på ✓ for å fortsette	En ikke-flyktig lagringsenhet er full. Trykk på ✓ for å fjerne meldingen. Du kan fortsette å skrive ut, men det kan oppstå uventede problemer. X Beskrivelse 0 Innebygd NVRAM 1 Avtakbar disk	<ul style="list-style-type: none"> <li>Trykk på ▼ for å vise trinnvis informasjon.</li> <li>Trykk på ↩ for å fjerne meldingen, og trykk deretter på ✓ for å fortsette.</li> <li>Hvis problemet vedvarer, slår du enheten av og på igjen.</li> <li>Ta kontakt med HPs kundesøtte hvis meldingen fortsatt vises.</li> <li>Trykk på ↩ for å avslutte</li> </ul>
<b>68.X PERMANENT LAGER FULLT</b> veksler med Trykk på ✓ for å fortsette	En ikke-flyktig lagringsenhet er full. Trykk på ✓ for å fjerne meldingen. Du kan fortsette å skrive ut, men det kan oppstå uventede problemer. X Beskrivelse 0 Innebygd NVRAM 1 Avtakbar disk (flash- eller harddisk)	<ul style="list-style-type: none"> <li>Trykk på ✓ for å fortsette.</li> <li>Ved 68.0-feil må du slå enheten av og på igjen.</li> <li>Ta kontakt med HPs kundesøtte hvis en 68.0-feil vedvarer.</li> <li>Ved 68.1-feil kan du bruke HP Web Jetadmin-programvaren til å slette filer fra diskstasjonen.</li> <li>Ta kontakt med HPs kundesøtte hvis en 68.1-feil vedvarer.</li> </ul>
<b>68.X SKRIVEFEIL I PERMANENT LAGER</b> veksler med Trykk på ✓ for å fortsette	En ikke-flyktig lagringsenhet er full. Trykk på ✓ for å fjerne meldingen. Du kan fortsette å skrive ut, men det kan oppstå uventede problemer. X Beskrivelse	<ul style="list-style-type: none"> <li>Trykk på ✓ for å fortsette.</li> <li>Ta kontakt med HPs kundesøtte hvis dette ikke løser problemet.</li> </ul>

Kontrollpanelmeldinger	Beskrivelse	Anbefalt handling
	0 Innebygd NVRAM 1 Avtakbar disk	
<b>79.XXXX</b> veksler med <b>Slå av og på igjen for å fortsette</b>	Det har oppstått en kritisk maskinvarefeil.	<ul style="list-style-type: none"> <li>● Slå enheten av og på igjen.</li> <li>● Ta kontakt med HPs kundestøtte hvis dette ikke løser problemet.</li> </ul>
<b>8X.YYYY EIO-FEIL</b>	Det har oppstått en uopprettelig feil i EIO-kortet (ekstrautstyr).	<ul style="list-style-type: none"> <li>● Slå enheten av og på igjen.</li> <li>● Oppgrader Jetdirect-fastvaren.</li> <li>● Forsøk å finne ut om feilen forekommer med jevne mellomrom, under utskrift eller når du slår på enheten.</li> <li>● Hvis feilen forekommer under utskrift, må du forsøke å finne ut om den forekommer når du skriver ut fra en bestemt datamaskin, et bestemt program eller en bestemt fil. Hvis alle andre datamaskiner, programmer eller filer kan skrives ut uten feil, kan det hende problemet bare gjelder denne ene utskriftsjobben eller datamaskinen. Kontroller at datamaskinen har de nyeste skriverdriverne, eller bruk en generell skriverdriver.</li> <li>● Hvis feilen forekommer når enheten slås på, slår du av enheten, kobler fra LAN-kabelen og slår deretter på enheten igjen. Dermed finner du ut om feilen kommer fra nettverksforbindelsen. Hvis det ikke oppstår feil når LAN-kabelen kobles fra, er det mulig at trafikk eller signaler på nettverket forårsaker feilen. Sørg for at du tester alle foreslåtte løsninger, spesielt oppgradering av Jetdirect-fastvaren.</li> <li>● Deaktiver utskriftsserveren. <ul style="list-style-type: none"> <li>● Fjern kortet for EIO-utskriftsservere.</li> <li>● Bruk Service-menyen for innebygde utskriftsservere.</li> </ul> </li> <li>● Hvis problemet vedvarer, kontakter du HPs kundestøtte.</li> </ul>
<b>8X.YYYY FEIL MED INNEBYGD JETDIRECT</b>	Det har oppstått en uopprettelig feil i den innebygde HP Jetdirect-utskriftsserveren.	<ul style="list-style-type: none"> <li>● Slå enheten av og på igjen.</li> <li>● Ta kontakt med HPs kundestøtte hvis dette ikke løser problemet.</li> </ul>
<b>Avbryter... &lt;JOBBAVN&gt;</b>	Enheden er i ferd med å avbryte en jobb. Meldingen vises mens jobben er stoppet, når papirbanen ryddes og alle resterende innkommende data i den aktive kanalen mottas og slettes.	Du trenger ikke å gjøre noe.

Kontrollpanelmeldinger	Beskrivelse	Anbefalt handling
<b>BEHANDLER TOSIDIGJOB</b> veksler med <b>Ikke ta ut papiret før jobb fullføres</b>	Under tosidig utskrift kommer papiret ut et øyeblikk før det trekkes inn i enheten igjen.	Ikke ta opp sider før de kommer ned i utskuffen.
<b>BRUK SKUFF X &lt;TYPE&gt; &lt;STØRRELSE&gt;</b> skuffer	Enheden tilbyr en rekke alternative utskriftsmaterialer som du kan bruke til utskriftsjobben.	<ul style="list-style-type: none"> <li>• Bruk ▲ og ▼ for å utheve en annen størrelse eller type, og trykk deretter på ✓ for å velge størrelsen eller typen.</li> <li>• Trykk på ↶ for å gå tilbake til den forrige størrelsen eller typen.</li> </ul> <p>Se <a href="#">Legge i utskriftsmateriale</a> for å få mer informasjon.</p>
<b>DATA MOTTATT</b> veksler med <b>Klar</b>	Enheden mottok data og venter på skjermamating. Når enheten mottar en annen fil, forsvinner meldingen. Enheden er stanset.	Hvis enheten venter på skjermamating, må du trykke på ✓ for å fortsette. Hvis enheten er stanset, må du trykke på <b>Stopp</b> for å fortsette.
<b>DEN ØVRE UTSKUFFEN ER FULL</b> veksler med <b>Fjern alt papir fra skuff</b>	Utskuffen er full. Utskriften kan ikke fortsette.	Tøm utskuffen. Utskriften gjenoptas automatisk.
<b>Dvalemodus på</b>	Enheden er i dvalemodus. Hvis det trykkes på en knapp, eller hvis enheten mottar data, går den ut av dvalemodus.	Ingen handling påkrevd. Enheden går automatisk ut av dvalemodus.
<b>Ekte HP-rekvisita satt inn</b>	En ny HP-kassett er satt inn. Enheden går tilbake til <b>Klar</b> -status etter omtrent 10 sekunder.	Du trenger ikke å gjøre noe.
<b>EKTE HP-REKVISITA UTFORMET FOR &lt;PROD&gt;</b> veksler med <b>Klar</b>	Disse ekte HP-rekvisitaene er ikke utformet for denne enheten og støttes dermed ikke. Enheden kan skrive ut med disse rekvisitaene, men det kan påvirke utskriftskvaliteten.	Erstatt rekvisitaene med ekte HP-rekvisita som er utformet for denne enheten.
<b>Erstatt rekvisita</b> veksler med <b>For status trykker du på ✓</b>	Skriverkassetten er full og må byttes ut.	Sett inn en ny kassett. Hvis du ønsker mer informasjon, kan du se <a href="#">Bytte skriverkassett</a> .
<b>FASTKJ I PAPIRBANE V/FRNTDKSL</b> veksler med <b>Trykk på ↶ for å få hjelp</b>	En side har kjørt seg fast i papirbanen.	Åpne frontdekselet og fjern det fastkjørte papiret.
<b>Feil</b>	PIN-koden er feil.	Kontakt systemansvarlig.
<b>FEIL I RAM-DISKENHET</b> veksler med <b>Klar</b> <b>Trykk på ✓ for å fjerne</b>	Det har oppstått en feil med RAM-disken.	<ul style="list-style-type: none"> <li>• Du kan fortsette å skrive ut jobber som ikke krever tilgang til RAM-disken.</li> <li>• Hvis du vil fjerne denne meldingen fra kontrollpanelet, trykker du på ✓.</li> </ul>

Kontrollpanelmeldinger	Beskrivelse	Anbefalt handling
<b>FEIL I USB-LAGRINGSENHET</b> veksler med <b>Klar</b> Trykk på ✓ for å fjerne	Det har oppstått en feil med USB-lagringenheten.	<ul style="list-style-type: none"> <li>Du kan fortsette å skrive ut jobber som ikke krever tilgang til lagringenheten.</li> <li>Hvis du vil fjerne denne meldingen fra kontrollpanelet, trykker du på ✓.</li> <li>Hvis meldingen ikke forsvinner, må du slå enheten av, fjerne og installere lagringenheten på nytt og deretter slå enheten på.</li> <li>Hvis meldingen fortsatt vises, bytter du ut lagringenheten.</li> </ul>
<b>FEIL MED FILOPERASJON I RAM-DISK</b> veksler med <b>Klar</b> Trykk på ✓ for å fjerne	Enheden mottok en PjL-filsystemkommando som forsøkte å utføre en ulogisk operasjon (for eksempel å laste ned en fil til en ikke-eksisterende katalog).	<ul style="list-style-type: none"> <li>Du kan fortsette å skrive ut.</li> <li>Hvis du vil fjerne denne meldingen fra kontrollpanelet, trykker du på ✓.</li> <li>Hvis meldingen fortsatt vises, kan det være en feil i programmet som brukes.</li> </ul>
<b>FEIL MED FILOPERASJON I USB-LAGRINGSENHET</b> veksler med <b>Klar</b> Trykk på ✓ for å fjerne	Enheden mottok en PjL-filsystemkommando som forsøkte å utføre en ulogisk operasjon (for eksempel å laste ned en fil til en ikke-eksisterende katalog).	<ul style="list-style-type: none"> <li>Du kan fortsette å skrive ut.</li> <li>Hvis du vil fjerne denne meldingen fra kontrollpanelet, trykker du på ✓.</li> <li>Hvis meldingen fortsatt vises, kan det være en feil i programmet som brukes.</li> </ul>
<b>FEIL MED KODE-CRC</b>	Det har oppstått en feil under en fastvareoppgradering.	<ul style="list-style-type: none"> <li>Installer fastvaren på nytt.</li> <li>Ta kontakt med HPs kundesupport hvis dette ikke løser problemet.</li> </ul>
<b>FEIL MED MINNETEST, BYTT DIMM 1</b>	Det har oppstått en feil med minne-DIMM-modulen.	Sett inn en minne-DIMM-modul som støttes. Se <a href="#">Installere minne</a> .
<b>FEIL MED RFU-INNLEGGING</b>	Det har oppstått en feil under en fastvareoppgradering.	<ul style="list-style-type: none"> <li>Installer fastvaren på nytt.</li> <li>Ta kontakt med HPs kundesupport hvis dette ikke løser problemet.</li> </ul>
<b>FEIL MED USB-EKSTRAUTSTYR</b>	Enheden har registrert for mye spenning på den ekstra USB-lagringenheten.	<ul style="list-style-type: none"> <li>Slå enheten av.</li> <li>Fjern ekstrautstyret for USB-lagringenheten.</li> <li>Bytt ut ekstrautstyret for USB-lagringenheten.</li> <li>Slå på enheten.</li> </ul>
<b>FEIL VED HEVING</b>	Det har oppstått en feil under en fastvareoppgradering.	<ul style="list-style-type: none"> <li>Installer fastvaren på nytt.</li> <li>Ta kontakt med HPs kundesupport hvis dette ikke løser problemet.</li> </ul>
<b>FILSYSTEMET I RAM-DISKEN ER FULLT</b> veksler med <b>Klar</b>	Enheden mottok en PjL-filsystemkommando for å lagre noe på filsystemet, men filsystemet er fullt.	<ul style="list-style-type: none"> <li>Bruk HP Web Jetadmin-programvaren til å slette filer fra RAM-diskminnet, og prøv på nytt.</li> <li>Hvis du vil fjerne denne meldingen fra kontrollpanelet, trykker du på ✓.</li> </ul>

Kontrollpanelmeldinger	Beskrivelse	Anbefalt handling
Trykk på ✓ for å fjerne		
<b>FILSYSTEMET I USB-LAGRINGSENHETEN ER FULLT</b> veksler med <b>Klar</b> Trykk på ✓ for å fjerne	Enheden mottok en PjL-filsystemkommando som forsøkte å lagre noe på filsystemet, men det lyktes ikke fordi filsystemet er fullt.	<ul style="list-style-type: none"> <li>• Bruk HP Web Jetadmin-programvaren til å slette filer fra lagringsenheten, og prøv på nytt.</li> <li>• Hvis du vil fjerne denne meldingen fra kontrollpanelet, trykker du på ✓.</li> </ul>
<b>Foresp akseptert Vent litt</b>	Enheden har godtatt en forespørsel om å skrive ut en intern side, men den gjeldende utskriftsjobben må fullføres før den interne siden skrives ut.	Du trenger ikke å gjøre noe.
<b>FYLL SKUFF X &lt;TYPE&gt; &lt;STØRRELSE&gt;</b> veksler med Trykk på ✓ for å bruke en annen skuff.	Skuff X er enten tom eller konfigurert for en annen type eller størrelse enn den som er angitt for jobben.	Trykk på ↶ for å få hjelp. eller Trykk på ✓ for å skrive ut fra en annen skuff. Se <a href="#">Legge i utskriftsmateriale</a> for å få mer informasjon.
<b>FYLL SKUFF X &lt;TYPE&gt; &lt;STØRRELSE&gt;</b> veksler med Trykk på ↶ for å få hjelp.	Skuff X er enten tom eller konfigurert for en annen type eller størrelse enn den som er angitt for jobben. Ingen annen skuff er tilgjengelig.	Trykk på ↶ for å få hjelp. eller Se <a href="#">Legge i utskriftsmateriale</a> for å få mer informasjon.
<b>HANDLINGEN ER IKKE TILGJ. FOR SKUFF X</b> veksler med <b>Skuffstr. ikke være ALLE STR/ALLE EGNDF</b>	Du forsøker å angi justering for tosidig utskrift for en skuff som er konfigurert til <b>ALLE STØRRELSER</b> eller <b>ALLE EGENDEFINERTE</b> . Justering for tosidig utskrift er ikke tilgjengelig når skuffstørrelsen er satt til en av disse innstillingene.	Endre størrelsesinnstillingen for skuffen.
<b>Hendelseslogg er tom</b>	<b>VIS HENDELSESLOGG</b> ble valgt fra kontrollpanelet, og hendelsesloggen er tom.	Du trenger ikke å gjøre noe.
<b>Ikke godkjent rekvisita i bruk</b> veksler med <b>Klar</b>	Enheden har registrert at det er satt inn rekvisita som ikke er produsert av HP, og at du trykket på ✓ (overstyring).	Hvis du mener at du har kjøpt rekvisita som er produsert av HP, går du til <a href="http://www.hp.com/go/anticounterfeit">www.hp.com/go/anticounterfeit</a> .  Service eller reparasjoner som skyldes bruk av rekvisita som ikke er produsert av HP, dekkes ikke av HPs garanti.
<b>IKKE-HP-REKVISITA ER INSTALLERT</b> veksler med Trykk på ↶ for å få hjelp.	Det er installert ny rekvisita som ikke er fra HP. Denne meldingen vises til det installeres HP-rekvisita, eller til du trykker ✓.	Hvis du mener at du har kjøpt rekvisita som er produsert av HP, går du til <a href="http://www.hp.com/go/anticounterfeit">www.hp.com/go/anticounterfeit</a> .  Service eller reparasjoner som skyldes bruk av rekvisita som ikke er produsert av HP, dekkes ikke av HPs garanti.  Trykk på ✓ for å fortsette utskriften.
<b>IKKE-HP-REKVISITA I BRUK</b> veksler med <b>Klar</b>	Enheden har registrert at det er satt inn rekvisita som ikke er produsert av HP, og at du trykket på ✓ for å overstyre meldingen.	Hvis du mener at du har kjøpt rekvisita som er produsert av HP, går du til <a href="http://www.hp.com/go/anticounterfeit">www.hp.com/go/anticounterfeit</a> .

Kontrollpanelmeldinger	Beskrivelse	Anbefalt handling
		Service eller reparasjoner som skyldes bruk av rekvisita som ikke er produsert av HP, dekkes ikke av HPs garanti.
<b>IKKE NOK MINNE FOR Å LASTE SKRIFT/ DATA</b>	Denne meldingen veksler med navnet på lagringsenheten. Lagringsenheten har ikke nok minne til å laste skriftene eller andre data.	Trykk på ✓ for å fortsette utskriften uten å bruke dataene.  Hvis du vil løse problemet, kan du øke mengden minne på enheten. Trykk på ↻ for mer informasjon.
<b>Ingen tilgang MENYENE ER LÅST</b>	Enhetsadministratoren har aktivert sikkerhetsmekanismen på kontrollpanelet. Du kan ikke endre innstillingene for kontrollpanelet i dette tilfellet. Meldingen forsvinner etter noen sekunder, og enheten går til <b>Klar-</b> eller <b>OPPTATT</b> -status.	Ta kontakt med enhetsadministratoren for å endre innstillingene.
<b>Initialiserer</b>	Denne meldingen vises når enheten er slått på og initialiserer.	Du trenger ikke å gjøre noe.
<b>Initialiserer permanent lager</b>	Denne meldingen vises når enheten er slått på, for å vise hvor mye av den permanente lagringskapasiteten som initialiseres.	Du trenger ikke å gjøre noe.
<b>Innstilling lagret</b>	Et menyvalg er lagret.	Du trenger ikke å gjøre noe.
<b>Installer rekvisita</b>  veksler med	Skrivkassetten mangler.	Sett inn en kassett. Hvis du ønsker mer informasjon, kan du se <a href="#">Bytte skriverkassett</a> .
<b>For status trykker du på ✓</b>		
<b>Klargjør papirbane</b>	Det er fastkjørt eller feilplassert utskriftsmateriale i enheten. Enheten forsøker å sende ut papiret automatisk.	Du trenger ikke å gjøre noe.
<b>Kontrollerer papirbane</b>	Maskinen roterer valsene for å se etter mulig fastkjørt papir.	Du trenger ikke å gjøre noe.
<b>Kontrollerer skriver</b>	Maskinen utfører en intern test.	Du trenger ikke å gjøre noe.
<b>Lastet program X</b>  veksler med	Programmer og skrifttyper kan lagres i filsystemet på enheten og lastes inn i RAM når enheten er slått på. Tallet X angir et sekvensnummer som indikerer det gjeldende programmet som lastes inn.	Du trenger ikke å gjøre noe.
<b>IKKE SLÅ AV</b>		
<b>LUKK TOPPDEKSEL OG FRONTDEKSEL</b>	Det øvre dekselet og frontdekselet må lukkes.	Lukk det øvre dekselet og frontdekselet
<b>MANUELL MATING &lt;TYPE&gt; &lt;STØRRELSE&gt;</b>  veksler med	Det er ikke utskriftsmateriale i skuff 1, og en utskriftsjobb krever en spesiell papirtype og -størrelse som ligger i en annen skuff.	Trykk på ✓ for å skrive ut fra en annen skuff. Se <a href="#">Legge i utskriftsmateriale</a> for å få mer informasjon.
<b>Trykk på ✓ for å bruke en annen skuff.</b>		eller  Trykk på ↻ for å få hjelp.
<b>MANUELL MATING &lt;TYPE&gt; &lt;STØRRELSE&gt;</b>  veksler med	Det er utskriftsmateriale i skuff 1, men utskriftsjobben krever en spesiell papirtype og -størrelse som ikke er tilgjengelig.	Trykk på ✓ for å skrive ut fra skuffen.  eller  Trykk på ↻ for å få hjelp.
<b>Trykk på ✓ for å fortsette</b>		

Kontrollpanelmeldinger	Beskrivelse	Anbefalt handling
		eller Se <a href="#">Legge i utskriftsmateriale</a> for å få mer informasjon.
<b>MANUELL MATING &lt;TYPE&gt; &lt;STØRRELSE&gt;</b>  veksler med <b>Trykk på ↶ for å få hjelp.</b>	Skuff 1 er tom og ingen andre skuffer er tilgjengelige.	Legg utskriftsmateriale i skuff 1, og trykk ✓ for å fortsette.  Trykk på ↶ for å få hjelp.  eller Se <a href="#">Legge i utskriftsmateriale</a> for å få mer informasjon.
<b>Mottar oppgradering</b>	Fastvaren oppgraderes.	Ikke slå av enheten før den går tilbake til <b>Klar</b> -status.
<b>Oppretter... RENSEARK</b>	Enheden oppretter et renseark. Enheden går tilbake til <b>Klar</b> -statusen når rensearket er skrevet ut.	<ul style="list-style-type: none"> <li>• Legg rensearket i skuff 1.</li> <li>• Trykk på <b>Meny</b>.</li> <li>• Velg <b>UTSKRIFTSKVALITET</b>, og trykk deretter på ✓</li> <li>• Velg <b>BEHANDLE RENSEARK</b>, og trykk deretter på ✓</li> </ul>
<b>RAM-DISKEN ER SKRIBEBSKYTTET</b>  veksler med  <b>Klar</b>  <b>Trykk på ✓ for å fjerne</b>	Filsystemet er beskyttet, og ingen nye filer kan skrives til det.	<ul style="list-style-type: none"> <li>• Bruk HP Web Jetadmin til å slå av skrivebeskyttelsen for å tillate skrivning til RAM-diskminnet.</li> <li>• Hvis du vil fjerne denne meldingen fra kontrollpanelet, trykker du på ✓.</li> </ul>
<b>RAM DISK X initialiseres</b>  veksler med  <b>IKKE SLÅ AV</b>	Den nye RAM-disken som er satt inn i spor X, initialiseres.	Du trenger ikke å gjøre noe.
<b>Renser...</b>	Enheden behandler rensearket.	Du trenger ikke å gjøre noe.
<b>RENSING AV DISK X % FULLFØRT</b>  veksler med  <b>IKKE SLÅ AV</b>	Minnedisken renses. Dette kan ta opptil en time. I denne perioden kan du ikke skrive ut.	Ikke slå av enheten. Vent til prosessen er fullført.  Enheden startes på nytt automatisk mot slutten av rensingen.
<b>RYDDING PÅ DISK X % FULLFØRT</b>  veksler med  <b>IKKE SLÅ AV</b>	Minnedisken ryddes. Dette kan ta opptil en time. I denne perioden kan du ikke skrive ut.	Ikke slå av enheten. Vent til prosessen er fullført.  Enheden starter på nytt automatisk mot slutten av oppryddingen.
<b>Send oppgradering på nytt</b>	Fastvareoppgraderingen mislyktes.	Prøv å oppgradere på nytt.
<b>SETT INN ELLER LUKK SKUFF XX</b>	En skuff er åpen, og enheten forsøker å skrive ut fra en annen skuff.	Lukk den angitte skuffen, slik at du kan fortsette å skrive ut.
<b>SETT INN VARMEELEM.</b>  <b>Trykk på ↶ for å få hjelp.</b>	Varmeelementet er ikke installert, eller det er ikke installert på riktig måte.	Trykk på ↶ for å få hjelp.  eller

Kontrollpanelmeldinger	Beskrivelse	Anbefalt handling
		Ta kontakt med HPs kundestøtte eller nærmeste autoriserte HP-servicested.
<b>Skuff X &lt;TYPE&gt; &lt;STØRRELSE&gt;</b> veksler med <b>Trykk på ✓ for å endre størrelse eller type</b>	Enheten rapporterer den gjeldende konfigurasjonen for skuff X.	Du trenger ikke å gjøre noe. Trykk på ↵ for å fjerne meldingen. Trykk på ✓ for å endre type eller størrelse. Se <a href="#">Legge i utskriftsmateriale</a> for å få mer informasjon.
<b>SKUFF XX ER TOM &lt;TYPE&gt; &lt;STØRRELSE&gt;</b> veksler med <b>Klar</b>	Skuffen er tom, men gjeldende utskriftsjobb trenger ikke å bruke papir fra denne skuffen.	Legg papir i skuffen. Meldingen viser hvilken type og størrelse utskriftsmateriale skuffen er konfigurert for.
<b>SKUFF XX ER ÅPEN</b> <b>Trykk på ↵ for å få hjelp.</b> veksler med <b>Klar</b>	Skuffen er åpen, men det er mulig å fortsette å skrive ut.	Lukk skuffen.
<b>SKUFF XX ER ÅPEN ELLER TOM</b> veksler med <b>Klar</b>	Skuffen er åpen eller tom, men gjeldende utskriftsjobb trenger ikke å bruke papir fra denne skuffen.	Lukk eller legg papir i skuffen.
<b>Stanset</b> veksler med <b>Trykk på STOPP for å gå tilbake til Klar</b>	Enheten har stanset.	Trykk på <b>Stopp</b> for å fortsette utskriften.
<b>STR. STEMME IKKE I SKUFF XX</b> veksler med <b>Klar</b>	Skuffen er fylt med utskriftsmateriale i en annen størrelse enn den skuffen er konfigurert for. Du kan fortsette å skrive ut fra andre skuffer, men ikke fra denne.	<ul style="list-style-type: none"> <li>● Kontroller at skinnene for utskriftsmaterialet er riktig justert.</li> <li>● Konfigurer skuffen for riktig størrelse på menyen <b>PAPIRHÅNTERING</b>.</li> </ul>
<b>Tilbakestill...</b>	Enheten tilbakestiller innstillinger.	Du trenger ikke å gjøre noe.
<b>Tilbakestill fabrikkinnstillinger</b>	Enheten tilbakestiller til fabrikkinnstillinger.	Du trenger ikke å gjøre noe.
<b>TYPE STEMME IKKE I SKUFF XX</b> veksler med <b>Klar</b>	Skuffen inneholder en annen type utskriftsmateriale enn den skuffen er konfigurert for. Du kan fortsette å skrive ut fra andre skuffer, men ikke fra denne.	Konfigurer skuffen for riktig type på menyen <b>PAPIRHÅNTERING</b> .
<b>Tømmer hendelseslogg</b>	Denne meldingen vises mens hendelsesloggen tømmes. Enheten går tilbake til <b>SERVICE</b> -menyen.	Du trenger ikke å gjøre noe.
<b>USB-lagringsenhet &lt;X&gt; fungerer ikke</b>	USB-lagringsenheten fungerer ikke som den skal.	Bytt ut USB-lagringsenheten.
<b>USB-lagringsenhet &lt;X&gt; initialiserer</b>	USB-lagringsenheten initialiseres.	Du trenger ikke å gjøre noe.

Kontrollpanelmeldinger	Beskrivelse	Anbefalt handling
<b>USB-LAGRINGSENHETEN ER SKRIVEBESKYTTET</b>  veksler med  <b>Klar</b>  Trykk på ✓ for å fjerne	Filsystemet er beskyttet, og ingen nye filer kan skrives til det.	<ul style="list-style-type: none"> <li>• Bruk HP Web Jetadmin til å slå av skrivebeskyttelsen for å tillate skrivning til lagringsenheten.</li> <li>• Hvis du vil fjerne denne meldingen fra kontrollpanelet, slår du enheten av og på igjen.</li> </ul>
<b>USB-LAGRINGSENHET X FJERNET</b>	USB-lagringsenheten ble fjernet mens enheten var slått på.	<ul style="list-style-type: none"> <li>• Slå enheten av.</li> <li>• Du kan fortsette å bruke ekstrautstyret for USB-lagringsenhet ved å installere det på nytt.</li> <li>• Slå på enheten.</li> </ul>
<b>Utfører... PAPIRBANETEST</b>	Enheten utfører en papirbanetest.	Du trenger ikke å gjøre noe.
<b>Utfører oppgradering</b>	Fastvaren oppgraderes.	Ingen handling påkrevd. Ikke slå av enheten.
<b>UTSKRIFTSSTABEL VED MANUELL MATING</b>  veksler med  Trykk på ✓ for å skrive ut baksider.	Den første siden av en manuell tosidig utskriftsjobb er skrevet ut, og enheten er stanset til utskriftsbunken blir lagt inn på nytt.	Ta utskriftsbunken ut av utskuffen, og legg den inn i skuff 1 for å skrive ut den andre siden av den tosidige utskriftsjobben. Trykk på ✓ for å fortsette. Se <a href="#">Skrive ut</a> for å få mer informasjon.
<b>UTSKRIFT STOPPET</b>  Trykk på ✓ for å fortsette	Denne meldingen vises når en utskrift/stopp-test kjøres og tiden løper ut.	Trykk på ✓ for å fortsette utskriften.
<b>VALGT SKRIVERSPRÅK IKKE TILGJENGELIG</b>  veksler med  Trykk på ✓ for å fortsette	Enheten fikk en forespørsel om en person som ikke fantes i enheten. Jobben avbrytes, og ingen sider skrives ut.	<ul style="list-style-type: none"> <li>• Trykk på ✓ for å fortsette.</li> <li>• Prøv en annen driver.</li> </ul>

# Vanlige årsaker til fastkjøring

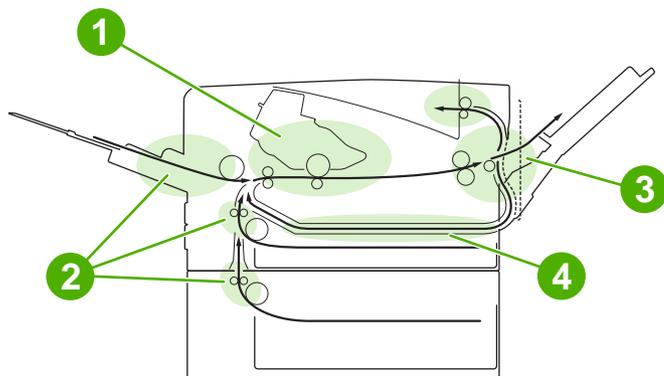
Det er fastkjørt papir i enheten.<sup>1</sup>

Årsak	Løsning
Utskriftsmaterialet oppfyller ikke spesifikasjonene.	Bruk bare utskriftsmateriale som oppfyller HPs spesifikasjoner. Se <a href="#">Vurderinger med hensyn til utskriftsmateriale</a> .
En komponent er installert på feil måte.	Kontroller at alle skriverkassetene, overføringsenheten og varmeelementet er riktig installert.
Du bruker utskriftsmateriale som allerede har gått gjennom en enhet eller kopimaskin.	Bruk ikke utskriftsmateriale som allerede er brukt til utskrift eller kopiering.
Utskriftsmaterialet er lagt inn på feil måte i en innskuff.	Fjern eventuelt overflødig utskriftsmateriale fra innskuffen. Kontroller at papirbunken går under merket for maksimal bunkehøyde i skuffen. Se <a href="#">Legge i utskriftsmateriale</a> .
Utskriftsmaterialet ligger skjevt.	Skinnene i innskuffen er ikke riktig justert. Juster dem slik at de holder bunken ordentlig på plass uten å bøye den.
Utskriftsmaterialet henger sammen eller kleber seg sammen.	Fjern utskriftsmaterialet, bøy det, roter det 180°, eller vend det. Legg utskriftsmaterialet tilbake i innskuffen.
	 <b>Merk</b> Ikke luft papiret. Hvis du lufter papiret, oppstår det statisk elektrisitet som kan føre til at det kleber seg sammen.
Utskriftsmaterialet fjernes før det legger seg i utskuffen.	Tilbakestill enheten. Vent til siden har lagt seg i utskuffen før du fjerner den.
Under tosidig utskrift fjernet du papiret før den andre siden av dokumentet ble skrevet ut.	Tilbakestill enheten, og skriv ut dokumentet på nytt. Vent til siden har lagt seg i utskuffen før du fjerner den.
Utskriftsmaterialet er i dårlig forfatning.	Bytt ut utskriftsmaterialet.
Utskriftsmaterialet blir ikke matet til valsene fra skuff 2 eller skuff 3.	Fjern det øverste utskriftsmaterialet. Hvis utskriftsmaterialet er tyngre enn 163 g/m <sup>2</sup> , er det ikke sikkert at det blir matet fra skuffen.
Utskriftsmaterialet har grove eller hakkete kanter.	Bytt ut utskriftsmaterialet.
Utskriftsmaterialet er perforert eller preget.	Perforert eller preget utskriftsmateriale er ikke lett å skille. Mat inn ett ark om gangen fra skuff 1.
Enhetens rekvisitadeler har nådd slutten av levetiden.	Sjekk enhetens kontrollpanel for meldinger som ber deg erstatte rekvisita, eller skriv ut en rekvisitastatusside for å få en oversikt over gjenstående levetid for rekvisitaenhetene. Se <a href="#">Bruke informasjonssider</a> .
Papiret er ikke lagret på riktig måte.	Bytt ut papiret i skuffene. Papiret bør lagres i originalinnpakningen i et kontrollert miljø.

<sup>1</sup> Hvis papiret fortsetter å kjøre seg fast i enheten, kontakter du HPs kundesøtte eller din autoriserte HP-tjenesteleverandør.

## Steder for fastkjørt papir

Bruk denne illustrasjonen for å fjerne fastkjørt papir i enheten. Du får instruksjoner om hvordan du fjerner fastkjørt papir ved å se [Fjerne fastkjørt papir](#)



1	Skriverkassett
2	Innskuffer
3	Utskuffer
4	Bane for tosidig utskrift

## Ny utskrift

Denne enheten iverksetter automatisk ny utskrift, som er en funksjon du kan bruke til å angi at enheten skal forsøke å skrive ut fastkjørte sider på nytt automatisk.

- **AUTO** gir enheten beskjed om å forsøke å skrive ut fastkjørte sider på nytt.
- **AV** gir enheten beskjed om ikke å forsøke å skrive ut fastkjørte sider på nytt.



**Merk** I løpet av en ny utskrift kan det hende enheten skriver ut sider på nytt som ble skrevet ut før papiret kjørte seg fast. Sørg for at du fjerner identiske sider.

Hvis du vil øke utskriftshastigheten og minneressursene, kan du deaktivere funksjonen for ny utskrift etter fastkjøring.

### Slå av funksjonen for ny utskrift

1. Trykk på **Meny**.
2. Trykk på ▼ for å utheve **KONFIGURER ENHET**, og trykk deretter på ✓.
3. Trykk på ▼ for å utheve **SYSTEMOPPSETT**, og trykk deretter på ✓.
4. Trykk på ▼ for å utheve **NY UTSKRIFT**, og trykk deretter på ✓.
5. Trykk på ▼ for å utheve **AV**, og trykk deretter på ✓.
6. Trykk på **Meny** for å returnere til **Klar**-status.

## Fjerne fastkjørt papir

Når du skal fjerne fastkjørt papir, må du være veldig forsiktig så du ikke river det i stykker. Hvis et lite stykke papir blir værende i skriveren, kan det føre til at papir kjører seg fast på nytt.

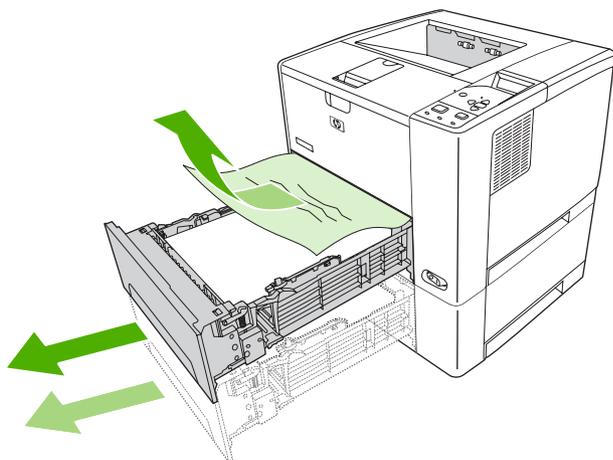
Kontrollpanelmenyen **VIS MEG HVORDAN** inneholder en side som viser hvordan du fjerner fastkjørt papir. Se [Vis meg hvordan-meny](#).

### Fjerne fastkjørt papir ved innskuffene

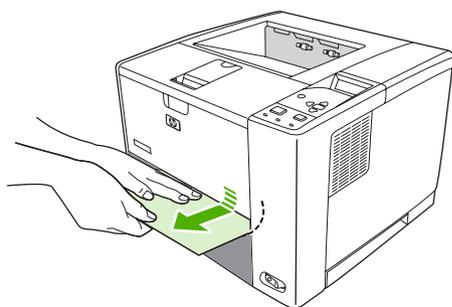


**Merk** Trekk utskriftsmaterialet sakte ut av enheten for å fjerne det fra området rundt skuff 1. Følg fremgangsmåten nedenfor for alle andre skuffer.

1. Dra skuffen ut av enheten, og ta ut eventuelt skadet papir fra skuffen.

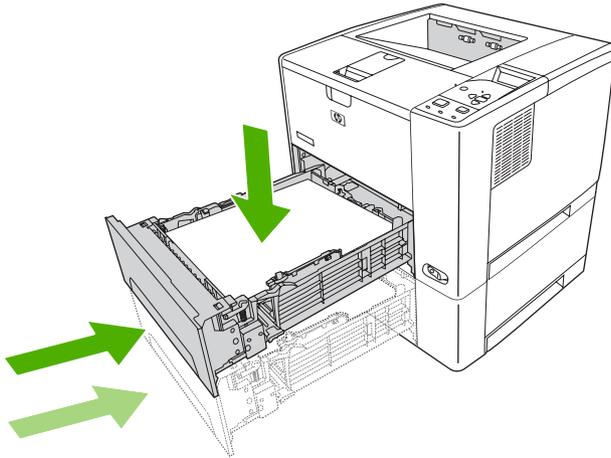


2. Hvis kanten av papiret er synlig i innmatingsområdet, trekker du papiret sakte ned og ut av enheten. Hvis papiret ikke er synlig, ser du etter i området ved det øvre dekselet.



**Merk** Ikke bruk makt på papiret hvis det er vanskelig å dra det. Hvis papiret sitter fast i en skuff, kan du prøve å fjerne det gjennom skuffen ovenfor (hvis det er aktuelt) eller gjennom området ved det øvre dekselet.

3. Før du setter skuffen inn igjen, må du kontrollere at papiret ligger flatt i skuffen ved alle fire hjørnene og under tappene på skinnene.

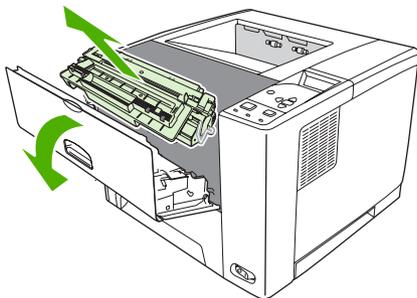


4. Åpne og lukk det øvre dekselet for å fjerne meldingen om fastkjøring.

Hvis en melding om fastkjørt papir ikke forsvinner, er det fremdeles utskriftsmateriale i enheten. Se etter utskriftsmateriale andre steder.

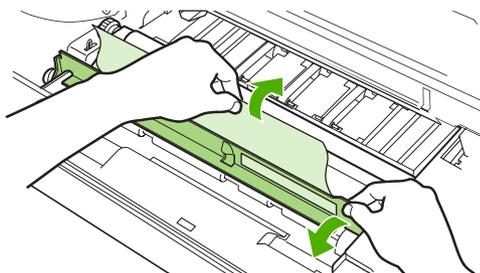
## Fjerne fastkjørt papir ved skriverkassetten

1. Åpne det øvre dekselet og ta ut skriverkassetten.



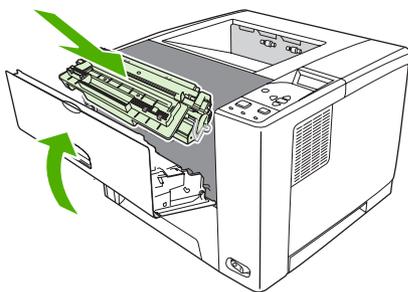
**FORSIKTIG** Unngå skade på skriverkassetten. Utsett den ikke for lys i mer enn noen få minutter.

2. Trekk utskriftsmaterialet sakte ut av enheten. Vær forsiktig så det ikke revner.



**FORSIKTIG** Unngå å søle løs toner. Bruk en tørr klut som ikke loer, og tørk bort løs toner som eventuelt har kommet inn i enheten. Hvis det kommer løs toner inn i enheten, kan det oppstå midlertidige problemer med utskriftskvaliteten. Løs toner forsvinner normalt fra papirbanen når det er skrevet ut noen få sider. Hvis du får toner på klærne, tørker du den av med en tørr klut og vasker plagget i kaldt vann. (Varmt vann gjør at toneren setter seg i stoffet.)

3. Sett skriverkassetten tilbake, og lukk det øvre dekselet.



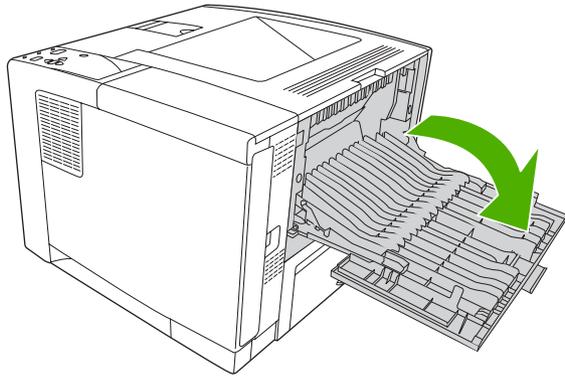
Hvis en melding om fastkjørt papir ikke forsvinner, er det fremdeles utskriftsmateriale i enheten. Se etter utskriftsmateriale andre steder.

## Fjerne fastkjørt papir fra utmatingsområdene

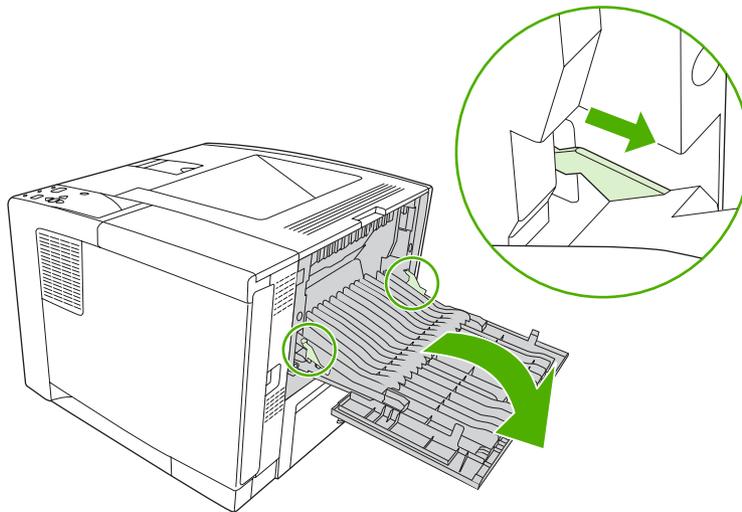


**Merk** Hvis utskriftsmaterialet er fastkjørt i det øvre utmatingsområdet, men det meste er inne i enheten, er det best å fjerne det gjennom åpningen bak.

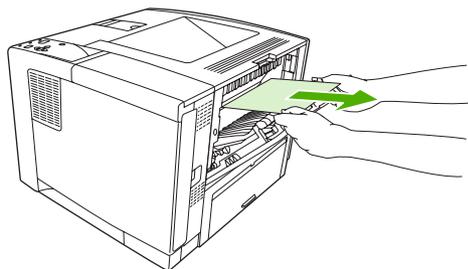
1. Åpne det bakre dekselet.



2. Løft det bakre dekselet litt opp, og løft opp midt på det svarte elementet innenfor dekselet for å løsne klipsene. Slipp det bakre dekselet ned slik at det blir helt åpent.

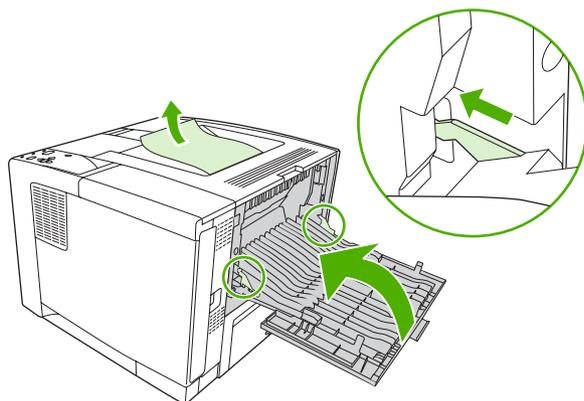


3. Ta tak i begge sidene på papiret, og dra det sakte ut av enheten. (Det er kanskje løs toner på utskriftsmaterialet. Vær forsiktig så du ikke søler på deg selv eller enheten.)



**Merk** Hvis det er vanskelig å fjerne utskriftsmaterialet, kan du prøve å åpne det øvre dekselet og fjerne skriverkassetten, slik at det blir mindre trykk på utskriftsmaterialet.

4. Lukk det bakre dekselet. (Klipsene går automatisk tilbake til den opprinnelige posisjonen når det bakre dekselet blir lukket.)

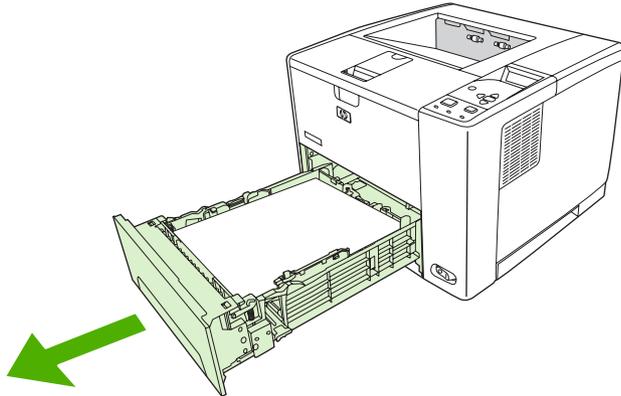


5. Åpne og lukk det øvre dekselet for å fjerne meldingen om fastkjøring.

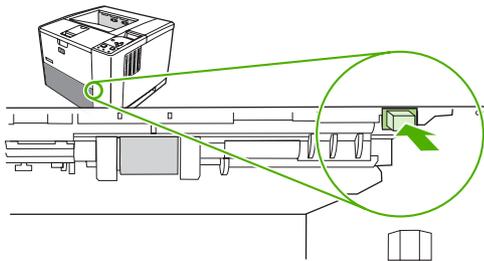
Hvis en melding om fastkjørt papir ikke forsvinner, er det fremdeles utskriftsmateriale i enheten. Se etter utskriftsmateriale andre steder.

## Fjerne fastkjørt papir fra tosidigheten (ekstrautstyr)

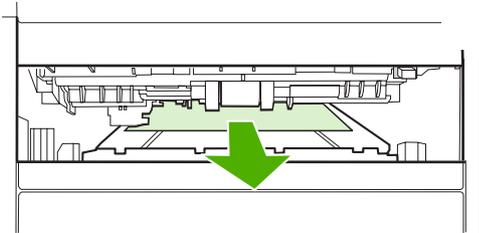
1. Fjern skuff 2 fra enheten.



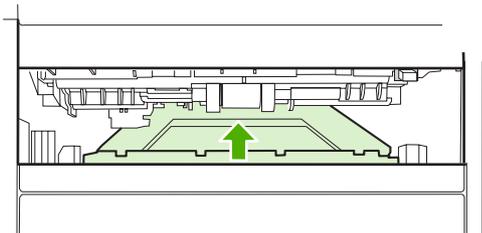
2. Trykk på den grønne knappen øverst til høyre på forsiden av skuff 2 for å åpne skuffen og få tilgang til papirbanen i tosidigheten.



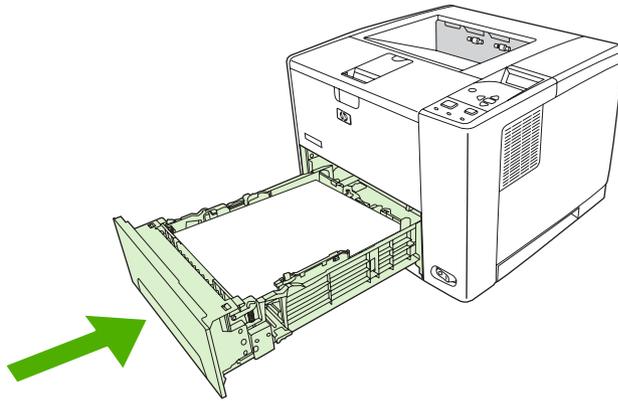
3. Trekk ut det fastkjørte papiret.



4. Skyv nederste del av tilgangsplatens i tosidigheten opp igjen til den klikker på plass på begge sider (begge sider må være festet).



5. Sett skuff 2 på plass igjen.



## Løse gjentatte fastkjøringer

Prøv dette hvis papiret kjører seg fast ofte:

- Kontroller alle steder der papiret kjører seg fast. Et stykke utskriftsmateriale kan sitte fast et eller annet sted i enheten.
- Kontroller at utskriftsmaterialet ligger riktig i skuffene, at skuffene er riktig justert for utskriftsmaterialet som ligger i dem, og at skuffene ikke er overfylt.
- Kontroller at alle skuffer og alt papirhåndteringsutstyr er satt helt inn i enheten. (Hvis en skuff er åpen mens det skrives ut, kan papiret kjøre seg fast.)
- Kontroller at alle deksler og dører er lukket. (Hvis et deksel er åpent mens det skrives ut, kan papiret kjøre seg fast.)
- Prøv å skrive ut til en annen utskuff.
- Arkene er kanskje klistret sammen. Prøv å bøye bunken for å skille hvert ark. Ikke luft bunken.
- Hvis du skriver ut fra skuff 1, kan du prøve å legge i færre ark om gangen.
- Hvis du skriver ut i små størrelser (for eksempel indekshort), må du kontrollere at utskriftsmaterialet ligger riktig vei i skuffen.
- Vend bunken med utskriftsmateriale i skuffen. Prøv også å rotere papiret 180°.
- Prøv å rotere utskriftsmaterialet slik at det mates gjennom enheten en annen vei.
- Kontroller kvaliteten på utskriftsmaterialet. *Ikke* bruk utskriftsmateriale som er skadet eller ujevnt.
- Bruk bare utskriftsmateriale som oppfyller HPs spesifikasjoner. Se [Vurderinger med hensyn til utskriftsmateriale](#).
- Ikke bruk utskriftsmateriale som allerede har blitt brukt i en enhet eller kopimaskin. Ikke skriv ut på begge sider av konvolutter, transparente, vellum eller etiketter.
- Ikke bruk utskriftsmateriale med stifter eller som det er fjernet stifter fra. Stifter kan skade enheten og gjøre produktgarantien ugyldig.

- Kontroller at strømtilførselen til enheten er jevn og oppfyller skri-verspesifikasjonene. Se [Spesifikasjoner](#).
- Rens enheten. Se [Rengjøre enheten](#).
- Kontakt en HP- autorisert leverandør av tjenester eller støtte for å få utført rutinemessig vedlikehold av enheten. Se i informasjonsheftet om bruker støtte som fulgte med enheten, eller se [www.hp.com/support/LJP3005](http://www.hp.com/support/LJP3005).

## Løse problemer med utskriftskvaliteten

Denne delen hjelper deg med å definere og løse problemer med utskriftskvaliteten. Ofte kan problemer med utskriftskvaliteten løses enkelt ved å sørge for at enheten vedlikeholdes på riktig måte ved hjelp av utskriftsmateriale som oppfyller HPs spesifikasjoner, eller ved å kjøre et renseark.

### Problemer med utskriftskvalitet som har tilknytning til utskriftsmateriale

Noen problemer med utskriftskvalitet skyldes bruk av feil utskriftsmateriale.

- Bruk utskriftsmateriale som oppfyller HPs spesifikasjoner. Se [Vurderinger med hensyn til utskriftsmateriale](#).
- Overflaten på utskriftsmaterialet er for glatt. Bruk utskriftsmateriale som oppfyller HPs spesifikasjoner. Se [Vurderinger med hensyn til utskriftsmateriale](#).
- Fuktighetsinnholdet i utskriftsmaterialet er ujevnt, for høyt eller for lavt. Bruk utskriftsmateriale fra en annen kilde eller fra et uåpnet papirris.
- Noen områder på utskriftsmaterialet frastøter toner. Bruk utskriftsmateriale fra en annen kilde eller fra et uåpnet papirris.
- Brevhodet du bruker, er skrevet ut på grovt utskriftsmateriale. Bruk glattere, xerografisk utskriftsmateriale. Hvis dette løser problemet, ber du leverandøren av brevhodet om å bruke utskriftsmateriale som er i overensstemmelse med spesifikasjonene for denne enheten. Se [Vurderinger med hensyn til utskriftsmateriale](#).
- Utskriftsmaterialet er svært grovt. Bruk glattere, xerografisk utskriftsmateriale.
- Driverinnstillingen er feil. Hvis du vil endre innstillingen for typen utskriftsmateriale, kan du se [Styre utskriftsjobber](#).
- Utskriftsmaterialet du bruker, er for tungt for den valgte innstillingen for typen utskriftsmateriale, og toner fikseres ikke på utskriftsmaterialet.

### Problemer med utskriftskvalitet som har tilknytning til miljøet

Hvis enheten brukes i spesielt fuktige eller tørre omgivelser, kontrollerer du at utskriftsmiljøet er i overensstemmelse med spesifikasjonene. Se Komme i gang for enheten for spesifikasjoner om driftsmiljøet.

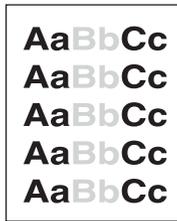
### Problemer med utskriftskvalitet som har tilknytning til fastkjørt papir

Kontroller at alle ark er fjernet fra papirbanen. Se [Ny utskrift](#).

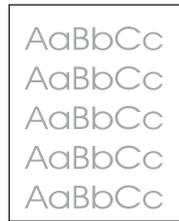
- Hvis det nylig var fastkjørt papir i enheten, skriver du ut to eller tre sider for å rengjøre enheten.
- Hvis arkene ikke går gjennom varmeelementet og fører til at bildene blir skadet i flere dokumenter på rad, skriver du ut tre sider for å rense enheten. Hvis problemet vedvarer, må du skrive ut et renseark. Se [Rengjøre enheten](#).

## Eksempler på bildedefekter

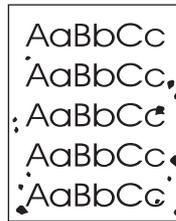
Bruk eksemplene i denne tabellen over bildedefekter til å avgjøre hvilket utskriftskvalitetsproblem du opplever, og se deretter de tilsvarende referansesidene for å feilsøke. Disse eksemplene gjenspeiler de vanligste problemene med utskriftskvaliteten. Hvis du fortsatt har problemer etter å ha forsøkt de foreslåtte løsningene, kontakter du HPs kundestøtte.



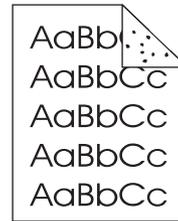
Se [Lys utskrift \(deler av siden\)](#)



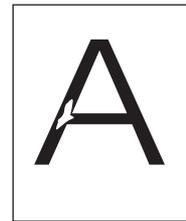
Se [Lys utskrift \(hele siden\)](#)



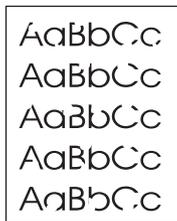
Se [Flekker](#)



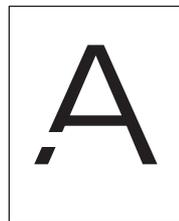
Se [Flekker](#)



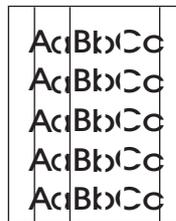
Se [Bitutfall](#)



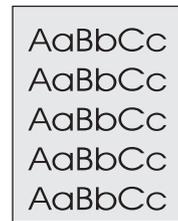
Se [Bitutfall](#)



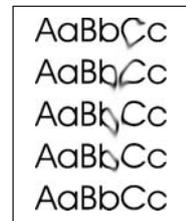
Se [Bitutfall](#)



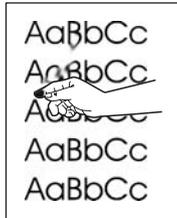
Se [Linjer](#)



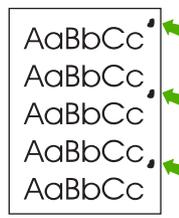
Se [Grå bakgrunn](#)



Se [Tonersøl](#)



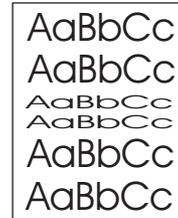
Se [Løs toner](#)



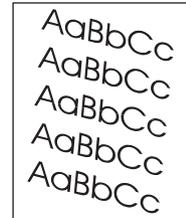
Se [Gjentatte feiltrykk](#)



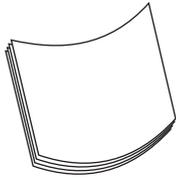
Se [Gjenta bilde](#)



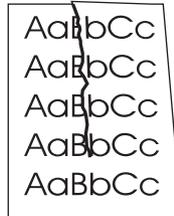
Se [Misformede tegn](#)



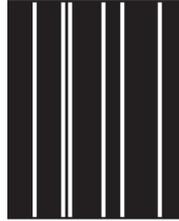
Se [Forskjøvet utskrift](#)



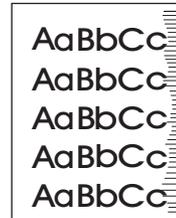
Se [Krøllet eller bølget](#)



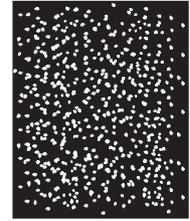
Se [Skrukker eller bretter](#)



Se [Loddrette hvite linjer](#)



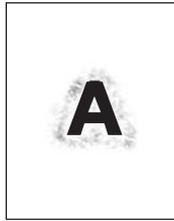
Se [Hjulspor](#)



Se [Hvite flekker på svart](#)



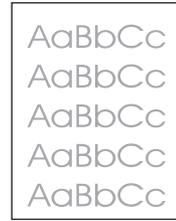
Se [Spredte linjer](#)



Se [Uskarp utskrift](#)



Se [Tilfeldig bildegjentagelse \(mørk\)](#)

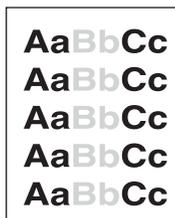


Se [Tilfeldig bildegjentagelse \(lys\)](#)



**Merk** Disse eksemplene viser utskriftsmateriale i Letter-størrelse som har gått gjennom enheten.

## Lys utskrift (deler av siden)



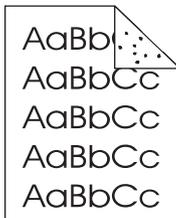
1. Pass på at skriverkassetten er satt helt inn.
2. Tonernivået i skriverkassetten kan være lavt. Bytt skriverkasset.
3. Utskriftsmaterialet oppfyller kanskje ikke HPs spesifikasjoner (det kan for eksempel være for fuktig eller for grovt). Se [Vurderinger med hensyn til utskriftsmateriale](#).

## Lys utskrift (hele siden)



1. Pass på at skriverkassetten er satt helt inn.
2. Kontroller at **ECONOMODE**-innstillingen er slått av i kontrollpanelet og i enhetsdriveren.
3. Åpne menyen i enhetens kontrollpanel. Åpne undermenyen **UTSKRIFTSKVALITET**, og øk innstillingen for **TONERTETTHET**. Se [Undermenyen Utskriftskvalitet](#).
4. Prøv å bruke en annen type utskriftsmateriale.
5. Skriverkassetten kan være nesten tom. Bytt skriverkasset.

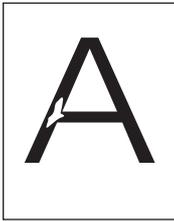
## Flekker



Flekker kan oppstå på en side etter at fastkjørt papir har blitt fjernet.

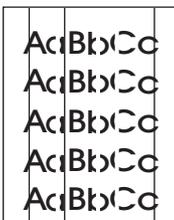
1. Skriv ut noen sider til for å se om problemet forsvinner av seg selv.
2. Rengjør innsiden av enheten, og kjør et renseark for å rense varmeelementet. (Se [Tømme papirbanen](#).)
3. Prøv å bruke en annen type utskriftsmateriale.
4. Kontroller skriverkassetten for lekkasjer. Hvis skriverkassetten lekker, må den skiftes.

## Bitutfall



1. Kontroller at miljøspesifikasjonene for enheten er oppfylt. (Se [Driftsmiljø.](#))
2. Hvis utskriftsmaterialet er grovt og toneren lett gnis av, åpner du menyen **KONFIGURER ENHET** i enhetens kontrollpanel. Åpne undermenyen **UTSKRIFTSKVALITET**, velg **FIKSERINGSMODUSER**, og velg deretter typen utskriftsmateriale du bruker. Endre innstillingen til **HØY1** eller **HØY2**, som gjør at toneren fikseres bedre på utskriftsmaterialet. (Se [Undermenyen Utskriftskvalitet.](#))
3. Prøv å bruke et glattere utskriftsmateriale.

## Linjer



1. Skriv ut noen sider til for å se om problemet forsvinner av seg selv.
2. Rengjør innsiden av enheten, og kjør et renseark for å rense varmeelementet. (Se [Rengjøre enheten.](#))
3. Bytt skriverkassett.

## Grå bakgrunn



1. Ikke bruk utskriftsmateriale som allerede er kjørt gjennom enheten.
2. Prøv å bruke en annen type utskriftsmateriale.
3. Skriv ut noen sider til for å se om problemet forsvinner av seg selv.
4. Vend utskriftsmaterialet i skuffen. Forsøk å snu utskriftsmaterialet 180°.

5. Åpne menyen **KONFIGURER ENHET** i enhetens kontrollpanel. På undermenyen **UTSKRIFTSKVALITET** øker du innstillingen for **TONERTETTHET**. Se [Undermenyen Utskriftskvalitet](#).
6. Kontroller at miljøspesifikasjonene for enheten oppfylles. (Se [Driftsmiljø](#).)
7. Bytt skriverkassett.

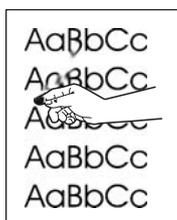
## Tonersøl



1. Skriv ut noen sider til for å se om problemet forsvinner av seg selv.
2. Prøv å bruke en annen type utskriftsmateriale.
3. Kontroller at miljøspesifikasjonene for enheten oppfylles. (Se [Driftsmiljø](#).)
4. Rengjør innsiden av enheten, og kjør et renseark for å rense varmeelementet. (Se [Rengjøre enheten](#).)
5. Bytt skriverkassett.

Se også [Løs toner](#).

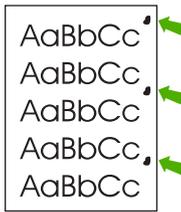
## Løs toner



Løs toner, i denne sammenhengen, er definert som toner som kan gnis av siden.

1. Hvis utskriftsmaterialet er tungt eller grovt, åpner du menyen **KONFIGURER ENHET** i enhetens kontrollpanel. På undermenyen **UTSKRIFTSKVALITET** velger du **FIKSERINGSMODUSER**, og deretter velger du typen utskriftsmateriale du bruker. Endre innstillingen til **HØY1** eller **HØY2**, som gjør at toneren fikseres bedre på utskriftsmaterialet. (Se [Undermenyen Utskriftskvalitet](#).) Du må også angi typen utskriftsmateriale for skuffen du bruker. (Se [Styre utskriftsjobber](#).)
2. Hvis utskriftsmaterialet er grovt på en av sidene, kan du prøve å skrive ut på den glatte siden.
3. Kontroller at miljøspesifikasjonene for enheten oppfylles. (Se [Driftsmiljø](#).)
4. Kontroller at typen og kvaliteten på utskriftsmaterialet du bruker, oppfyller HPs spesifikasjoner. (Se [Vurderinger med hensyn til utskriftsmateriale](#).)

## Gjentatte feiltrykk



1. Skriv ut noen sider til for å se om problemet forsvinner av seg selv.
2. Hvis avstanden mellom feiltrykkene er 47 mm, 62 mm eller 96 mm, kan det hende skriverkassetten må byttes ut.
3. Rengjør innsiden av enheten, og kjør et renseark for å rense varmeelementet. (Se [Rengjøre enheten.](#))

Se også [Gjenta bilde.](#)

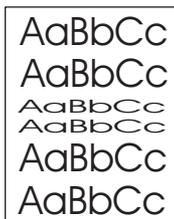
## Gjenta bilde



Denne typen defekter kan oppstå når du bruker ferdigtrykte skjemaer eller et store mengder smalt utskriftsmateriale.

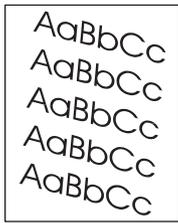
1. Skriv ut noen sider til for å se om problemet forsvinner av seg selv.
2. Kontroller at typen og kvaliteten på utskriftsmaterialet du bruker, oppfyller HPs spesifikasjoner. (Se [Vurderinger med hensyn til utskriftsmateriale.](#))
3. Hvis avstanden mellom feiltrykkene er 47 mm, 62 mm eller 96 mm, kan det hende skriverkassetten må byttes ut.

## Misformede tegn



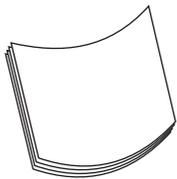
1. Skriv ut noen sider til for å se om problemet forsvinner av seg selv.
2. Kontroller at miljøspesifikasjonene for enheten oppfylles. (Se [Driftsmiljø.](#))

## Forskjøvet utskrift



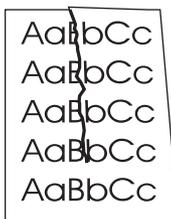
1. Skriv ut noen sider til for å se om problemet forsvinner av seg selv.
2. Kontroller at det ikke er noen avrevne biter av utskriftsmateriale inne i enheten.
3. Kontroller at utskriftsmaterialet ligger riktig og at alle justeringer er gjort. (Se [Legge i utskriftsmateriale](#).) Kontroller at skinnene i skuffen ikke ligger for tett eller for løst inntil utskriftsmaterialet.
4. Vend utskriftsmaterialet i skuffen. Forsøk også å snu utskriftsmaterialet 180°.
5. Kontroller at typen og kvaliteten på utskriftsmaterialet du bruker, oppfyller HPs spesifikasjoner. (Se [Vurderinger med hensyn til utskriftsmateriale](#).)
6. Kontroller at miljøspesifikasjonene for enheten oppfylles. (Se [Driftsmiljø](#).)

## Krøllet eller bølget



1. Vend utskriftsmaterialet i skuffen. Forsøk også å snu utskriftsmaterialet 180°.
2. Kontroller at typen og kvaliteten på utskriftsmaterialet du bruker, oppfyller HPs spesifikasjoner. (Se [Vurderinger med hensyn til utskriftsmateriale](#).)
3. Kontroller at miljøspesifikasjonene for enheten oppfylles. (Se [Driftsmiljø](#).)
4. Prøv å skrive ut til en annen utskuff.
5. Hvis utskriftsmaterialet er lett og glatt, åpner du menyen **KONFIGURER ENHET** i enhetens kontrollpanel. På undermenyen **UTSKRIFTSKVALITET** velger du **FIKSERINGSMODUSER**, og deretter velger du typen utskriftsmateriale du bruker. Endre innstillingen til **LAV**, som bidrar til å redusere varmen i fikseringsprosessen. (Se [Undermenyen Utskriftskvalitet](#).) Du må også angi typen utskriftsmateriale for skuffen du bruker. (Se [Styre utskriftsjobber](#).)

## Skrucker eller bretter



1. Skriv ut noen sider til for å se om problemet forsvinner av seg selv.
2. Kontroller at miljøspesifikasjonene for enheten oppfylles. (Se [Driftsmiljø.](#))
3. Vend utskriftsmaterialet i skuffen. Forsøk også å snu utskriftsmaterialet 180°.
4. Kontroller at utskriftsmaterialet ligger riktig, og at alle justeringer er gjort. (Se [Legge i utskriftsmateriale.](#))
5. Kontroller at typen og kvaliteten på utskriftsmaterialet du bruker, oppfyller HPs spesifikasjoner. (Se [Vurderinger med hensyn til utskriftsmateriale.](#))
6. Hvis konvoluttene krøller seg, forsøker du å oppbevare dem slik at de ligger flatt.

Hvis handlingene ovenfor ikke forbedrer skrukker eller bretter, endrer du fikseringsmodusen fra **NORMAL** til **LAV1**.

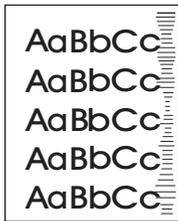
1. I kontrollpanelet trykker du på [Meny](#).
2. Bruk ▼ til å utheve **KONFIGURER ENHET**, og trykk deretter på ✓.
3. Bruk ▼ til å utheve **UTSKRIFTSKVALITET**, og trykk deretter på ✓.
4. Bruk ▼ til å utheve **FIKSERINGSMODUSER**, og trykk deretter på ✓.
5. Bruk ▼ til å utheve **LAV1**, og trykk deretter på ✓.

## Loddrette hvite linjer



1. Skriv ut noen sider til for å se om problemet forsvinner av seg selv.
2. Kontroller at typen og kvaliteten på utskriftsmaterialet du bruker, oppfyller HPs spesifikasjoner. (Se [Vurderinger med hensyn til utskriftsmateriale.](#))
3. Bytt skriverkassett.

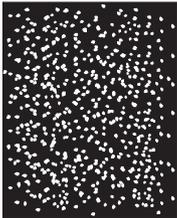
## Hjulspor



Denne feilen oppstår vanligvis når skriverkassetten har overskredet antallet sider den er beregnet for, med svært mye. Dette skjer for eksempel hvis du skriver ut svært mange sider med svært lite tonerdekning.

1. Bytt skriverkassett.
2. Reduser antallet sider du skriver ut med svært lite tonerdekning.

## Hvite flekker på svart



1. Skriv ut noen sider til for å se om problemet forsvinner av seg selv.
2. Kontroller at typen og kvaliteten på utskriftsmaterialet du bruker, oppfyller HPs spesifikasjoner. (Se [Vurderinger med hensyn til utskriftsmateriale.](#))
3. Kontroller at miljøspesifikasjonene for enheten oppfylles. (Se [Driftsmiljø.](#))
4. Bytt skriverkassett.

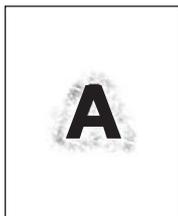
## Spredte linjer



1. Kontroller at typen og kvaliteten på utskriftsmaterialet du bruker, oppfyller HPs spesifikasjoner. (Se [Vurderinger med hensyn til utskriftsmateriale.](#))
2. Kontroller at miljøspesifikasjonene for enheten oppfylles. (Se [Driftsmiljø.](#))
3. Vend utskriftsmaterialet i skuffen. Forsøk også å snu utskriftsmaterialet 180°.

4. Åpne menyen **KONFIGURER ENHET** i enhetens kontrollpanel. Åpne undermenyen **UTSKRIFTSKVALITET**, og endre innstillingen for **TONERTETTHET**. (Se [Undermenyen Utskriftskvalitet](#).)
5. Åpne menyen **KONFIGURER ENHET** i enhetens kontrollpanel. På undermenyen **UTSKRIFTSKVALITET** åpner du **OPTIMALISER** og angir **LINJEDETALJ=PÅ**.

## Uskarp utskrift



1. Kontroller at typen og kvaliteten på utskriftsmaterialet du bruker, oppfyller HPs spesifikasjoner. (Se [Vurderinger med hensyn til utskriftsmateriale](#).)
2. Kontroller at miljøspesifikasjonene for enheten oppfylles. (Se [Driftsmiljø](#).)
3. Vend utskriftsmaterialet i skuffen. Forsøk også å snu utskriftsmaterialet 180°.
4. Ikke bruk utskriftsmateriale som allerede er kjørt gjennom enheten.
5. Reduser tonertettheten. Åpne menyen **KONFIGURER ENHET** i enhetens kontrollpanel. Åpne undermenyen **UTSKRIFTSKVALITET**, og endre innstillingen for **TONERTETTHET**. (Se [Undermenyen Utskriftskvalitet](#).)
6. Åpne menyen **KONFIGURER ENHET** i enhetens kontrollpanel. På undermenyen **UTSKRIFTSKVALITET** åpner du **OPTIMALISER** og angir **HØY OVERFØRING=PÅ**. (Se [Undermenyen Utskriftskvalitet](#).)

## Tilfeldig bildegjentagelse



Hvis et bilde øverst på siden (i svart) gjentas lenger ned på siden (i det grå området), ble toneren fra forrige jobb sannsynligvis ikke helt visket ut. (Bildet som gjentas, kan være lysere eller mørkere enn området det skrives ut i.)

- Juster tonen (mørkleggingen) i området hvor det gjentatte bildet forekommer.
- Skriv ut bildene i en annen rekkefølge. Du kan for eksempel skrive ut det lyse bildet øverst på siden, og det mørke bildet lenger ned på siden.
- Gå inn i programmet og roter hele siden 180° slik at det lyse bildet skrives ut først.
- Hvis feiltrykket oppstår senere i en utskriftsjobb, slår du enheten av i 10 minutter, og deretter slår du den på igjen for å starte utskriftsjobben på nytt.

## Løse problemer med nettverksutskrift

---



**Merk** HP anbefaler at du bruker enhetens CD til å installere og konfigurere enheten i et nettverk.

---

- Skriv ut en konfigurasjonsside (se [Bruke informasjonssider](#)). Hvis en HP Jetdirect-utskriftsserver er installert, skrives det ut en ekstra side når du skriver ut en konfigurasjonsside. Denne ekstra siden viser nettverksinnstillinger og status.
- Se *håndboken for systemansvarlig for HP Jetdirects innebygde utskriftsserver* på enhetens CD for hjelp og mer informasjon om Jetdirect-konfigurasjonssiden. Du åpner håndboken ved å kjøre CDen, klikke på **Printer Documentation**, klikke på **HP Jetdirect Guide** og deretter klikke på **Troubleshooting the HP Jetdirect Print Server**.
- Prøv å skrive ut jobben fra en annen datamaskin.
- Du bekrefter at en enhet fungerer med en datamaskin ved å bruke en parallellkabel eller USB-kabel til å koble direkte til datamaskinen. Du må installere skriverprogramvaren på nytt. Skriv ut et dokument fra et program som har skrevet ut riktig tidligere. Hvis dette fungerer, kan det hende problemet finnes på nettverket.
- Ta kontakt med systemansvarlig for assistanse.

# Løse vanlige Windows-problemer

## Feilmelding:

"Feil ved skriving til LPTx" i Windows 9x.

Årsak	Løsning
Det er ikke utskriftsmateriale i skriveren.	Kontroller at det er lagt papir eller annet utskriftsmateriale i skriveren.
Kabelen er løs eller defekt.	Kontroller at kablene er koblet til riktig, at enheten er slått på og at Klar-lampen lyser.
Enheten er koblet til en list med kontakter, og får ikke nok strøm.	Flytt pluggen fra strømskinnen til en annen kontakt.
Feil innstilling for inndata/utdata.	Klikk på <b>Start, Innstillinger</b> og deretter <b>Skrivere</b> . Høyreklikk HP LaserJet P3005-enhetsdriveren, og velg <b>Egenskaper</b> . Klikk på <b>Detaljer</b> og deretter på <b>Portinnstillinger</b> . Klikk for å fjerne merket for <b>Kontroller portstatus før utskrift</b> . Klikk på <b>OK</b> . Klikk på <b>Utskriftskøinnstillinger</b> og deretter på <b>Skriv direkte til skriveren</b> . Klikk på <b>OK</b> .

## Feilmelding:

"Generell beskyttelsesfeil: Unntaksfeil OE"

"Spool32"

"Ugyldig operasjon"

Årsak	Løsning
	Lukk alle programmer, start Windows på nytt, og prøv igjen.
	Velg en annen enhetsdriver. Hvis HP LaserJet P3005 PCL 6-driveren er valgt, bytter du til en PCL 5e- eller PS-driver. Du kan vanligvis gjøre dette fra programvaren.
	Slett alle temp-filer i underkatalogen Temp. Du kan finne navnet på katalogen ved å redigere filen AUTOEXEC.BAT og se etter meldingen "Set Temp =". Navnet etter denne meldingen er Temp-katalogen. Standardbetegnelsen er vanligvis C:\TEMP, men den kan omdefineres.
	Se dokumentasjonen for Microsoft Windows som ble levert med datamaskinen, for mer informasjon om feilmeldinger i Windows.

# Løse vanlige Macintosh-problemer

I tillegg til problemene som står oppført i [Løse problemer med utskriftskvaliteten](#), inneholder denne delen en oversikt over problemer som kan oppstå når du bruker en Mac-datamaskin.



**Merk** Oppsett for USB- og IP-utskrift utføres i skriverbordsskriververktøyet. Enheten vises ikke i velgeren.

## Enhetsdriveren står ikke oppført i utskriftssentret.

Årsak	Løsning
Enhetsprogramvaren er kanskje ikke installert eller ble installert feil.	Kontroller at PPD-filen for HP LaserJet P3005 finnes i følgende mappe på harddisken: Bibliotek/Printers/PPDs/Contents/Resources/<språk>.lproj, der "<språk>" representerer språkkoden på to bokstaver for språket du bruker. Installer programvaren på nytt hvis det er nødvendig. Du finner instruksjoner i installasjonsveiledningen.
PPD-filen (Postscript Printer Description) er ødelagt.	Slett PPD-filen fra følgende mappe på harddisken: Bibliotek/Printers/PPDs/Contents/Resources/<språk>.lproj, der "<språk>" representerer språkkoden på to bokstaver for språket du bruker. Installer programvaren på nytt. Du finner instruksjoner i installasjonsveiledningen.

## Enhetsnavnet, IP-adressen eller Rendezvous-vertsnavnet vises ikke i enhetslisten i utskriftssentret.

Årsak	Løsning
Enheten er kanskje ikke klar.	Kontroller at kablene er riktig koblet til, at enheten er slått på, og at Klar-lampen lyser. Hvis du kobler til ved hjelp av en USB- eller Ethernet-hub, må du forsøke å koble direkte til datamaskinen eller bruke en annen port.
Feil tilkoblingstype kan være valgt.	Kontroller at USB, IP-utskrift eller Rendezvous er valgt, avhengig av typen forbindelse mellom enheten og datamaskinen.
Feil enhetsnavn, IP-adresse eller Rendezvous-vertsnavn er brukt.	Kontroller enhetsnavnet, IP-adressen eller Rendezvous-vertsnavnet ved å skrive ut en konfigurasjonsside. Se <a href="#">Bruke informasjonssider</a> . Kontroller at navnet, IP-adressen eller Rendezvous-vertsnavnet på konfigurasjonssiden er det samme som enhetsnavnet, IP-adressen eller Rendezvous-vertsnavnet i utskriftssentret.
Grensesnittkabelen kan være ødelagt eller av dårlig kvalitet.	Bytt ut grensesnittkabelen. Bruk en kabel av høy kvalitet.

## Enhetsdriveren konfigurerer ikke automatisk den valgte enheten i utskriftssentret.

Årsak	Løsning
Enheten er kanskje ikke klar.	Kontroller at kablene er riktig koblet til, at enheten er slått på, og at Klar-lampen lyser. Hvis du kobler til ved hjelp av en USB- eller Ethernet-hub, må du forsøke å koble direkte til datamaskinen eller bruke en annen port.
Enhetsprogramvaren er kanskje ikke installert eller ble installert feil.	Kontroller at PPD-filen for HP LaserJet P3005 finnes i følgende mappe på harddisken: Bibliotek/Printers/PPDs/

### Enhetsdriveren konfigurerer ikke automatisk den valgte enheten i utskriftssentret.

Årsak	Løsning
	Contents/Resources/<språk>.lproj, der "<språk>" representerer språkkoden på to bokstaver for språket du bruker. Installer programvaren på nytt hvis det er nødvendig. Du finner instruksjoner i installasjonsveiledningen.
PPD-filen (Postscript Printer Description) er ødelagt.	Slett PPD-filen fra følgende mappe på harddisken: Bibliotek/Printers/PPDs/Contents/Resources/<språk>.lproj, der "<språk>" representerer språkkoden på to bokstaver for språket du bruker. Installer programvaren på nytt. Du finner instruksjoner i installasjonsveiledningen.
Enheten er kanskje ikke klar.	Kontroller at kablene er riktig koblet til, at enheten er slått på, og at Klar-lampen lyser. Hvis du kobler til ved hjelp av en USB- eller Ethernet-hub, må du forsøke å koble direkte til datamaskinen eller bruke en annen port.
Grensesnittkabelen kan være ødelagt eller av dårlig kvalitet.	Bytt ut grensesnittkabelen. Bruk en kabel av høy kvalitet.

### En utskriftsjobb ble ikke sendt til enheten du ville bruke.

Årsak	Løsning
Utskriftskøen kan ha blitt stoppet.	Start utskriftskøen på nytt. Åpne <b>Skriverkontroll</b> og velg å <b>starte jobber</b> .
Feil enhetsnavn eller IP-adresse er brukt. En annen enhet med samme eller lignende navn, IP-adresse eller Rendezvous-vertsnavn kan ha mottatt utskriftsjobben.	Kontroller enhetsnavnet, IP-adressen eller Rendezvous-vertsnavnet ved å skrive ut en konfigurasjonsside. Se <a href="#">Bruke informasjonssider</a> . Kontroller at navnet, IP-adressen eller Rendezvous-vertsnavnet på konfigurasjonssiden er det samme som enhetsnavnet, IP-adressen eller Rendezvous-vertsnavnet i utskriftssentret.

### En EPS-fil skrives ikke ut med riktige skriftter.

Årsak	Løsning
Dette problemet forekommer i noen programmer.	<ul style="list-style-type: none"><li>Forsøk å laste ned skriftene i EPS-filen til enheten før du skriver ut.</li><li>Send filen i ASCII-format i stedet for binærkode.</li></ul>

### Du kan ikke skrive ut fra et USB-kort fra en tredjepart.

Årsak	Løsning
Denne feilen oppstår når programvaren for USB-enheter ikke er installert.	Når du legger til et USB-kort fra en tredjepart, kan det hende at du trenger Apples USB Adapter Card Support-programvare. Den nyeste versjonen av denne programvaren kan lastes ned fra Apples Web-område.

**Når du er koblet til ved hjelp av en USB-kabel, vises ikke enheten i Macintosh-utskriftscentret etter at driveren er valgt.**

Årsak	Løsning
Dette skyldes enten en programvare- eller en maskinvarekomponent.	<p data-bbox="879 275 1174 302"><b>Programvare, problemløsning</b></p> <ul data-bbox="879 327 1460 506" style="list-style-type: none"><li data-bbox="879 327 1305 354">● Kontroller at din Macintosh støtter USB.</li><li data-bbox="879 380 1406 432">● Kontroller at Macintosh-operativsystemet har Mac OS X versjon 10.1 eller nyere.</li><li data-bbox="879 457 1460 506">● Kontroller at din Macintosh har riktig USB-programvare fra Apple.</li></ul> <p data-bbox="879 531 1158 558"><b>Maskinvare, problemløsning</b></p> <ul data-bbox="879 583 1460 940" style="list-style-type: none"><li data-bbox="879 583 1235 611">● Kontroller at enheten er slått på.</li><li data-bbox="879 636 1337 663">● Kontroller at USB-kabelen er riktig tilkoblet.</li><li data-bbox="879 688 1460 716">● Kontroller at du bruker riktig høyhastighets USB-kabel.</li><li data-bbox="879 741 1460 814">● Pass på at ikke for mange USB-enheter trekker strøm fra kjeden. Koble alle enheter fra kjeden, og koble kabelen direkte til USB-porten på vertsmaskinen.</li><li data-bbox="879 840 1460 940">● Finn ut om det er mer enn to USB-huber uten strømforsyning som er koblet etter hverandre i kjeden. Koble alle enheter fra kjeden og koble kabelen direkte til USB-porten på vertsmaskinen.</li></ul> <p data-bbox="927 968 983 1024"></p> <p data-bbox="1007 978 1422 1031"><b>Merk</b> iMac-tastaturet er en USB-hub uten strømforsyning.</p>

## Løse Linux-problemer

Du finner mer informasjon om Linux-problemløsning på Web-området for HP Linux-støtte:  
[hp.sourceforge.net/](http://hp.sourceforge.net/).

# Løse vanlige PostScript-problemer

Følgende situasjoner er spesifikke for PS-språket (PostScript) og kan oppstå når flere enhetsspråk brukes. Kontroller kontrollpanelet for meldinger som kan hjelpe med å løse problemer.



**Merk** Du kan få melding om en PS-feil på skjermen eller på en utskrift. Åpne dialogboksen **Skrivvalg** og klikk på det aktuelle valget ved siden av delen PS-feil.

## Generelle problemer

**Jobben skrives ut med Courier (enhetens standard skrifttype) i stedet for med skrifttypen du ba om.**

Årsak	Løsning
Riktig skrifttype er ikke lastet ned.	Last ned skriften du vil bruke, og send utskriftsjobben på nytt. Bekreft type og plassering for skriften. Last ned skriften til enheten hvis det er aktuelt. Se programvaredokumentasjonen for mer informasjon.

**Det skrives ut en side på Legal-papir med kuttete marger.**

Årsak	Løsning
Utskriftsjobben var for kompleks.	Det kan være nødvendig å skrive ut jobben med en oppløsning på 600 ppt, redusere sidens kompleksitet, eller installere mer minne.

**En PS-feilside skrives ut.**

Årsak	Løsning
Utskriftsjobben er kanskje ikke PS.	Kontroller at utskriftsjobben er en PS-jobb. Kontroller om programmet forventet at en oppsett- eller PS-overskriftsfil skulle sendes til enheten.



# A Rekvisita og tilbehør

Denne delen inneholder informasjon om å bestille deler, rekvisita og tilbehør. Bruk bare deler og tilbehør som er laget for denne enheten.

- [Bestill deler, tilbehør og rekvisita](#)
- [Delenumre](#)

## Bestill deler, tilbehør og rekvisita

Det finnes flere metoder som kan brukes til å bestille deler, rekvisita og ekstrautstyr:

### Bestill direkte fra HP

Du kan få følgende elementer direkte fra HP:

- **Reservedeler** Hvis du vil bestille reservedeler i USA, kan du se [www.hp.com/go/hpparts/](http://www.hp.com/go/hpparts/). Utenfor USA bestiller du deler ved å kontakte det lokale autoriserte HP-servicesenteret.
- **Rekvisita og tilbehør** Hvis du vil bestille rekvisita i USA, kan du se [www.hp.com/go/ljsupplies](http://www.hp.com/go/ljsupplies). Hvis du vil bestille rekvisita i resten av verden, kan du se [www.hp.com/ghp/buyonline.html](http://www.hp.com/ghp/buyonline.html). Hvis du vil bestille tilbehør, kan du se [www.hp.com/support/LJP3005](http://www.hp.com/support/LJP3005).

### Bestill gjennom tjeneste- eller støtteleverandører

Ta kontakt med en HP-autorisert service- eller støtterelevant når du vil bestille deler eller ekstrautstyr. Se [HP Customer Care](#).

### Bestill direkte gjennom den innebygde webserveren (for enheter som er tilkoblet et nettverk)

Bruk følgende fremgangsmåte for å bestille utskriftsrekvisita direkte gjennom den innebygde webserveren. Se [Bruke den innebygde webserveren](#) for å få en forklaring på denne funksjonen.

#### Bestill gjennom den innebygde webserveren

1. Skriv inn IP-adressen til enheten i nettleseren på datamaskinen. Vinduet for enhetsstatus vises.
2. Velg kategorien **Innstilling** øverst i vinduet.
3. Hvis du blir bedt om å oppgi et passord, skriver du inn dette.
4. Dobbelklikk **Bestill rekvisita** på venstre side av vinduet Enhetskonfigurasjon. Da vises det en URL-adresse der du kan kjøpe forbruksvarer. Du får oppgitt rekvisitainformasjon med delenumre og enhetsinformasjon.
5. Velg delenumrene du vil ha med i bestillingen, og følg instruksjonene på skjermen.

### Bestill direkte gjennom HP Enkelt skrivervedlikehold-programvare (for enheter som er direkte tilkoblet en datamaskin)

Bruk HP Enkelt skrivervedlikehold-programvare for å bestille rekvisita og tilbehør direkte fra datamaskinen. Klikk på **Bestilling av rekvisita**, og klikk deretter på **Kjøp rekvisita elektronisk**.

## Delenumre

Følgende liste over tilbehør var oppdatert da dette ble trykket. Bestillingsinformasjon og tilgjengelighet av tilbehør kan endres i løpet av enhetens levetid.

### Tilbehør for papirhåndtering

Artikkel	Beskrivelse	Delenummer
Ekstra 500-arks skuff og mateenhet (skuff 3)	Ekstra skuff for bedre papirkapasitet. Tar papirstørrelsene Letter, A4, Legal, A5, B5 (JIS), Executive og 8,5 x 13 tommer.  Merk: Denne skuffen leveres sammen med HP LaserJet P3005x-modellen.	Q7817A

### Skriverkassett

Artikkel	Beskrivelse	Delenummer
HP LaserJet-skriverkassett	6500-siders kassett	Q7551A
HP LaserJet-skriverkassett	13000-siders kassett	Q7551X

### Minne

Artikkel	Beskrivelse	Delenummer
144-pin 133MHz DDR DIMM	32 MB	Q7713A
Enheten kan behandle store og avanserte utskriftsjobber.	48 MB	Q7714A
	64 MB	Q7715A
	128 MB	Q7718A
	256 MB	Q7719A

### Kabler og grensesnitt

Artikkel	Beskrivelse	Delenummer
EIO-kort (Enhanced I/O)	HP Jetdirect 620n Fast Ethernet-utskriftsserver (10/100Base-TX)	J7934A
HP JetDirect-utskriftsserver multi-protokoll EIO-nettverkskort:	HP Jetdirect 625n Gigabit Ethernet-utskriftsserver (10/100/1000T)	J7960A
	HP Jetdirect 635n IPv6/IPsec-utskriftsserver	J7961A
	HP Jetdirect 680n 802.11b, trådløs intern utskriftsserver	J6058A
	HP bt1300 trådløs Bluetooth-skriveradapter	J6072A

Artikkel	Beskrivelse	Delenummer
Parallellkabler	2-meters IEEE 1284-B-kabel	C2950A
	3-meters IEEE 1284-B-kabel	C2951A
USB-kabel	2-meters A til B-kabel	C6518A

## Utskriftsmateriale

Du finner mer informasjon om utskriftstilbehør på <http://www.hp.com/go/ljsupplies>

Artikkel	Beskrivelse	Delenummer
HP Soft Gloss-laserpapir	Letter (220 x 280 mm), 50 ark/boks	C4179A/Land/regioner i Asia/ stillehavsområdene
For bruk med HP LaserJet-enheter. Dette er bestrøket papir som er velegnet for forretningsdokumenter som brosjyrer, salgsmateriell og dokumenter med grafikk eller fotografier.	A4 (210 x 297 mm), 50 ark/boks	C4179B/Land/regioner i Asia/ stillehavsområdene og Europa
Spesifikasjoner: 120 g/m <sup>2</sup> .		
HP LaserJet grovt papir	Letter (8,5 x 11 tommer), 50 ark i en eske	Q1298A/Nord-Amerika
For bruk med HP LaserJet-enheter. Dette papiret med satengoverflate er vanntett og kan ikke rives i stykker. Likevel blir verken utskriftskvaliteten eller ytelsen svekket. Bruk denne typen for skilt, kart, menyer og annen forretningsbruk.	A4 (210 x 297 mm), 50 ark i en eske	Q1298B/Land/regioner i Asia/ stillehavsområdene og Europa
HP Premium Choice LaserJet-papir	Letter (8,5 x 11 tommer), 500 ark/pakke, 10 pakker per eske	HPU1132/Nord-Amerika
HPs lyseste LaserJet-papir. Med dette papiret som er ekstra glatt og skinnende hvitt, kan du forvente deg flotte farger og skarpt svart. Dette er ideelt for presentasjoner, forretningsplaner, ekstern korrespondanse og andre viktige dokumenter	Letter (8,5 x 11 tommer), 250 ark/pakke, 6 pakker per eske	HPU1732/Nord-Amerika
	A4 (210 x 297 mm), 5 pakker per eske	Q2397A/Land/regioner i Asia/ stillehavsområdene
	A4 (210 x 297 mm), 250 ark/pakke, 5 pakker per eske	CHP412/Europa
Spesifikasjoner: 98 (lysstyrke), 75 g/m <sup>2</sup> .		
	A4 (210 x 297 mm), 500 ark/pakke, 5 pakker per eske	CHP410/Europa
	A4 (210 x 297 mm), 160 g/m <sup>2</sup> , 500 ark/pakke, 5 pakker per eske	CHP413/Europa

Artikkel	Beskrivelse	Delenummer
HP LaserJet-papir	Letter (8,5 x 11 tommer), 500 ark/pakke, 10 pakker per eske	HPJ1124/Nord-Amerika
For bruk med HP LaserJet-enheter. Dette er velegnet for brevhoder, viktige skriv, juridiske dokumenter, direktepost og korrespondanse.	Legal (8,5 x 14 tommer), 500 ark/pakke, 10 pakker per eske	HPJ1424/Nord-Amerika
Spesifikasjoner: 96 (lysstyrke), 90 g/m <sup>2</sup> .	Letter (220 x 280 mm), 500 ark/pakke, 5 pakker per eske	Q2398A/Land/regioner i Asia/stillehavsområdene
	A4 (210 x 297 mm), 500 ark/pakke, 5 pakker per eske	Q2400A/Land/regioner i Asia/stillehavsområdene
	A4 (210 x 297 mm), 500 ark/pakke	CHP310/Europa
HP skriverpapir (HP Printing paper)	Letter (8,5 x 11 tommer), 500 ark/pakke, 10 pakker per eske	HPP1122/Nord-Amerika og Mexico
For bruk med HP LaserJet- og Inkjet-enheter. Dette er laget spesielt for små kontorer og hjemmekontorer. Det er tykkere og lysere enn kopipapir.	Letter (8,5 x 11 tommer), 500 ark/pakke, 3 pakker per eske	HPP113R/Nord-Amerika
Spesifikasjoner: 92 (lysstyrke), 22 pund.	A4 (210 x 297 mm), 500 ark/pakke, 5 pakker per eske	CHP210/Europa
	A4 (210 x 297 mm), 300 ark/pakke, 5 pakker per eske	CHP213/Europa
HP flerfunksjonspapir (HP Multipurpose paper)	Letter (8,5 x 11 tommer), 500 ark/pakke, 10 pakker per eske	HPJ1120/Nord-Amerika
For bruk med alt laserutstyr på kontorer samt Inkjet-enheter, kopimaskiner og faksmaskiner. Dette er utformet for bedrifter som vil bruke én type papir til alle formål. Det er lysere og glattere enn annet kontorpapir.	Letter (8,5 x 11 tommer), 500 ark/pakke, 5 pakker per eske	HPM115R/Nord-Amerika
	Letter (8,5 x 11 tommer), 250 ark/pakke, 12 pakker per eske	HP25011/Nord-Amerika
	Letter (8,5 x 11 tommer), 250 ark/pakke, 12 pakker per eske	HPM113H/Nord-Amerika
Spesifikasjoner: 90 (lysstyrke), 75 g/m <sup>2</sup> .	Letter (8,5 x 11 tommer), 3 hull, 500 ark/pakke, 10 pakker per eske	HPM1420/Nord-Amerika
	Legal (8,5 x 14 tommer), 500 ark/pakke, 10 pakker per eske	

Artikkel	Beskrivelse	Delenummer
<p>HP Office-papir</p> <p>For bruk med alt laserutstyr på kontorer samt Inkjet-enheter, kopimaskiner og faksmaskiner. Dette er velegnet for store utskriftsjobber.</p> <p>Spesifikasjoner: 84 (lysstyrke), 75 g/m<sup>2</sup>.</p>	Letter (8,5 x 11 tommer), 500 ark/pakke, 10 pakker per eske	HPC8511/Nord-Amerika og Mexico
	Letter (8,5 x 11 tommer), 3 hull, 500 ark/pakke, 10 pakker per eske	HPC3HP/Nord-Amerika
	Legal (8,5 x 14 tommer), 500 ark/pakke, 10 pakker per eske	HPC8514/Nord-Amerika
	Letter (8,5 x 11 tommer), Quick Pack, eske med 2500 ark	HP2500S/Nord-Amerika og Mexico
	Letter (8,5 x 11 tommer), Quick Pack, 3-hull, eske med 2500 ark	HP2500P/Nord-Amerika
	Letter (220 x 280 mm), 500 ark/pakke, 5 pakker per eske	Q2408A/Land/regioner i Asia/stillehavsområdene
	A4 (210 x 297 mm), 500 ark/pakke, 5 pakker per eske	Q2407A/Land/regioner i Asia/stillehavsområdene
	A4 (210 x 297 mm), 500 ark/pakke, 5 pakker per eske	CHP110/Europa
<p>Resirkulert papir av typen HP Office</p> <p>For bruk med alt laserutstyr på kontorer samt Inkjet-enheter, kopimaskiner og faksmaskiner. Dette er velegnet for store utskriftsjobber.</p> <p>Oppfyller U.S. Executive Order 13101 for miljøvennlige produkter.</p> <p>Spesifikasjoner: 84 (lysstyrke), 20 pund, 30 % gjenbruksmasse.</p>	Letter (8,5 x 11 tommer), 500 ark/pakke, 10 pakker per eske	HPE1120/Nord-Amerika
	Letter (8,5 x 11 tommer), 3 hull, 500 ark/pakke, 10 pakker per eske	HPE113H/Nord-Amerika
	Legal (8,5 x 14 tommer), 500 ark/pakke, 10 pakker per eske	HPE1420/Nord-Amerika
<p>HP LaserJet-transparenter</p> <p>For bruk bare med monokrome HP LaserJet-enheter. For tydelig, skarp tekst og grafikk kan du bruke de eneste transparentene som er utformet og testet for å fungere med monokrome HP LaserJet-enheter.</p> <p>Spesifikasjoner: 0,01 mm tykkelse.</p>	Letter (8,5 x 11 tommer), 50 ark i en eske	92296T/Nord-Amerika, land/regioner i Asia og stillehavsområdet og Europa
	A4 (210 x 297 mm), 50 ark i en eske	922296U/Land/regioner i Asia/stillehavsområdet og Europa

# B Service og støtte

## Hewlett-Packards erklæring om begrenset garanti

HP-PRODUKT

Skriverne HP LaserJet P3005, P3005d, P3005n, P3005dn og P3005x

VARIGHET AV BEGRENSET GARANTI

Begrenset garanti i ett år

HP garanterer overfor deg, sluttbrukeren, at maskinvare og ekstrautstyr fra HP er uten mangler i materialer og utførelse etter kjøpsdatoen, i den perioden som er angitt ovenfor. Hvis HP mottar melding om slike mangler innenfor garantiperioden, vil HP etter eget skjønn enten reparere eller erstatte produkter som viser seg å være mangelfulle. Et erstatningsprodukt kan enten være nytt eller fungere som nytt.

HP garanterer deg at HP-programvaren ikke vil unnlate å utføre programinstruksjonene etter kjøpsdatoen, i den perioden som er angitt ovenfor, på grunn av mangler i materiale eller utførelse når programvaren installeres og brukes på riktig måte. Hvis HP mottar melding om slike mangler innenfor garantiperioden, vil HP erstatte eventuell programvare som ikke utfører programinstruksjonene på grunn av slike mangler.

HP gir ingen garanti for at driften av HP-produktene vil være uten avbrudd eller feilfri. Hvis HP innen rimelig tid ikke er i stand til å reparere eller erstatte et produkt til den garanterte tilstanden, har du krav på full refusjon av kjøpesummen hvis du leverer tilbake produktet umiddelbart.

HP-produkter kan inneholde reproduerte deler som fungerer som nye, eller deler som kan ha vært brukt leilighetsvis.

Garantien gjelder ikke mangler som oppstår på grunn av: (a) feilaktig eller mangelfullt vedlikehold eller feilaktig eller mangelfull kalibrering, (b) programvare, grensesnitt, deler eller rekvisita som ikke er levert av HP, (c) uautorisert endring eller feilbruk, (d) drift utenfor angitte miljøspesifikasjoner for produktet eller (e) feilaktig klargjøring eller vedlikehold av driftsstedet.

I DEN GRAD LOKAL LOVGIVNING TILLATER DET, ER GARANTIENE OVENFOR EKSKLUSIVE, OG INGEN ANNEN GARANTI ELLER BETINGELSE, VERKEN SKRIFTLIG ELLER MUNTLLIG, ER UTTRYKT ELLER UNDERFORSTÅTT. HP FRASKRIVER SEG UTTRYKKELLIG EVENTUELLE UNDERFORSTÅTTE GARANTIER OG BETINGELSER FOR SALGBARHET, TILFREDSSTILLENDEN KVALITET OG ANVENDELIGHET TIL ET BESTEMT FORMÅL. Enkelte land/regioner, stater eller provinser tillater ikke begrensninger i varigheten av en underforstått garanti. Derfor er det mulig at begrensningen eller utelukkelsen ovenfor ikke gjelder for deg. Denne garantien gir deg bestemte juridiske rettigheter. Du kan også ha andre rettigheter som varierer fra land/region til land/region, fra stat til stat eller fra provins til provins. HPs begrensede garanti er gyldig i alle land/regioner og områder der HP tilbyr støtte for produktet, og der HP har markedsført produktet. Garantiservicen kan være tilpasset lokale standarder. HP vil ikke endre produktets form, tilpasning eller funksjon for å legge til rette for bruk i land/regioner der det ikke er ment å fungere, verken av juridiske eller forskriftsmessige årsaker.

I DEN GRAD LOKAL LOVGIVNING TILLATER DET, ER RETTSMIDLENE I DENNE GARANTIERKLÆRINGEN DINE ENESTE OG EKSKLUSIVE RETTSMIDLER. MED UNNTAK AV DET SOM ER NEVNT OVENFOR, ER HP

ELLER DERES LEVERANDØRER IKKE I NOE TILFELLE ANSVARLIG FOR TAP AV DATA ELLER FOR DIREKTE, SPESIELLE, ELLER TILFELDIGE SKADER, FØLGESKADER (INKLUDERT TAP AV FORTJENESTE ELLER DATA) ELLER ANNEN SKADE, UANSETT OM KRAVET ER BASERT PÅ KONTRAKT, ERSTATNINGSSØKSMÅL ELLER ANNET. Enkelte land/regioner, stater eller provinser tillater ikke unntak eller begrensninger for tilfeldige skader eller følgeskader. Derfor er det mulig at begrensningen eller unntaket ovenfor ikke gjelder for deg.

GARANTIBETINGELSENE I DENNE ERKLÆRINGEN, UNNTATT I DEN UTSTREKNING LOVEN TILLATER DET, VERKEN UTELUKKER, BEGRENSER ELLER ENDRER, OG KOMMER I TILLEGG TIL DE BINDENDE LOVBESTEMTE RETTIGHETENE SOM GJELDER FOR SALG AV DETTE PRODUKTET TIL DEG.

## Erklæringen om begrenset garanti for skriverkassett

Dette HP-produktet er garantert fritt for mangler i materialer og arbeidsutførelse.

Denne garantien gjelder ikke produkter som (a) er etterfylt, refabrikkert eller fikset på på noen måte, (b) det er problemer med på grunn av misbruk, feil oppbevaring, eller som er brukt utenfor de angitte miljøspesifikasjonene for produktet, eller (c) viser tegn på slitasje fra vanlig bruk.

Hvis du vil ha garantiservice, må du ta med produktet til kjøpsstedet (med en skriftlig beskrivelse av problemet og utskriftseksempler) eller kontakte HPs kundestøtte. HP vil etter eget skjønn erstatte produkter som viser seg å være mangelfulle, eller refundere kjøpesummen.

I DEN GRAD LOKAL LOVGIVNING TILLATER DET, ER GARANTIEN OVENFOR EKSKLUSIV, OG DET GIS INGEN ANDRE UTTRYKTE ELLER UNDERFORSTÅTTE GARANTIER ELLER BETINGELSER, VERKEN SKRIFTLIG ELLER MUNTILIG, OG HP FRASKRIVER SEG UTTRYKKELIG ALLE UNDERFORSTÅTTE GARANTIER OG BETINGELSER FOR SALGBARHET, TILFREDSSTILLELSE KVALITET OG ANVENDELIGHET FOR ET BESTEMT FORMÅL.

I DEN GRAD LOKAL LOVGIVNING TILLATER DET, ER HP OG DERES LEVERANDØRER IKKE I NOE TILFELLE ANSVARLIGE FOR DIREKTE, SPESIELLE ELLER TILFELDIGE SKADER ELLER FØLGESKADER (INKLUDERT TAP AV FORTJENESTE ELLER DATA) ELLER ANDRE SKADER, UANSETT OM KRAVET ER BASERT PÅ KONTRAKT, SIVILRETTLIG ANSVAR ELLER ANNET.

GARANTIBETINGELSENE I DENNE ERKLÆRINGEN, UNNTATT I DEN UTSTREKNING LOVEN TILLATER DET, VERKEN UTELUKKER, BEGRENSER ELLER ENDRER, OG KOMMER I TILLEGG TIL DE BINDENDE LOVBESTEMTE RETTIGHETENE SOM GJELDER FOR SALG AV DETTE PRODUKTET TIL DEG.

# HP Customer Care

## Elektroniske tjenester

Hvis du vil ha 24-timers tilgang til oppdatert og enhetsspesifikk programvare, produktinformasjon og støtteinformasjon fra HP via Internett, kan du gå til webområdet [www.hp.com/support/LJP3005](http://www.hp.com/support/LJP3005).

Gå til [www.hp.com/support/net\\_printing](http://www.hp.com/support/net_printing) hvis du vil vite mer om den eksterne HP Jetdirect-utskriftsserveren.

HP Instant Support Professional Edition (ISPE) er en pakke med Web-baserte feilsøkningsverktøy for stasjonære datamaskin- og utskriftsprodukter. Gå til [instantsupport.hp.com](http://instantsupport.hp.com).

## Telefonstøtte

HP tilbyr gratis telefonstøtte i garantiperioden. Du finner telefonnummeret for ditt land / din region i brosjyren som fulgte med enheten, eller ved å gå til [www.hp.com/support/](http://www.hp.com/support/). Ha følgende informasjon klar når du ringer til HP: produktnavn og serienummer, kjøpsdato og en beskrivelse av problemet.

## Programvareverktøy, drivere og elektronisk informasjon

[www.hp.com/go/LJP3005\\_software](http://www.hp.com/go/LJP3005_software)

Web-siden for driverne er på engelsk, men selve driverne kan lastes ned på mange språk.

## HPs direktebestilling av tilbehør og rekvisita

- USA: [www.hp.com/sbso/product/supplies](http://www.hp.com/sbso/product/supplies).
- Canada: [www.hp.ca/catalog/supplies](http://www.hp.ca/catalog/supplies)
- Europa: [www.hp.com/supplies](http://www.hp.com/supplies)
- Stillehavsasia: [www.hp.com/paper/](http://www.hp.com/paper/)

Hvis du vil bestille ekte HP-deler eller -ekstrautstyr, kan du gå til HP Parts Store på [www.hp.com/buy/parts](http://www.hp.com/buy/parts) (bare USA og Canada) eller ringe 1-800-538-8787 (USA) eller 1-800-387-3154 (Canada).

## HPs serviceinformasjon

Hvis du vil finne HP-autoriserte forhandlere, kan du ringe 1-800-243-9816 (USA) eller 1-800-387-3867 (Canada).

Utenfor USA og Canada ringer du nummeret for kundestøtte for ditt land / din region. Se brosjyren som fulgte med i esken til enheten.

## HPs serviceavtaler

Ring 1-800-HPINVENT (1-800-474-6836 (USA)) eller 1-800-268-1221 (Canada). Eller gå til webområdet for HP SupportPack- og Carepaq™-tjenestene på [www.hpexpress-services.com/10467a](http://www.hpexpress-services.com/10467a).

Ring 1-800-446-0522 angående utvidet service.

## HP Enkelt skrivevedlikehold-programvare

Bruk HP Enkelt skrivevedlikehold-programvare hvis du vil kontrollere enhetens status og innstillinger og vise feilsøkinginformasjon og elektronisk dokumentasjon. Du må ha utført en fullstendig programvareinstallering for å kunne bruke HP Enkelt skrivevedlikehold-programvare. Se [Bruke den innebygde webserveren](#).

## HP-støtte og informasjon for Macintosh-maskiner

Gå til [www.hp.com/go/macosex](http://www.hp.com/go/macosex) hvis du vil vite mer om støtte for Macintosh OS X og HPs abonnements-tjeneste for driveroppdateringer.

Gå til [www.hp.com/go/mac-connect](http://www.hp.com/go/mac-connect) for å finne produkter som er spesielt utviklet for Macintosh-brukere.

## HPs vedlikeholdsavtaler

HP tilbyr flere typer vedlikeholdsavtaler som imøtekommer en rekke ulike støttebehov. Vedlikeholdsavtaler er ikke en del av standardgarantien. Støttetjenester kan variere i henhold til område. Den lokale HP-forhandleren vet hvilke tjenester som er tilgjengelige for deg.

### Avtaler om service på stedet

HP tilbyr avtaler om service på stedet med ulike responstider, slik at du får dekket dine behov på best mulig måte:

#### Service på stedet neste dag

Med denne avtalen får du støtte innen neste arbeidsdag etter henvendelsen. De fleste avtaler om service på stedet kan tilby utvidet dekningsstid og reiser utenfor HPs vanlige serviceområder (mot tilleggsavgift).

#### Ukentlig service på stedet (volumavhengig)

Denne avtalen omfatter planlagte ukentlige besøk på stedet for organisasjoner med mange HP-produkter. Denne avtalen er ment for steder med 25 eller flere arbeidsstasjonsprodukter, inkludert enheter, plottere, datamaskiner og diskstasjoner.

### Pakke ned enheten

Hvis HP Customer Care avgjør at enheten må returneres til HP for å repareres, følger du trinnene nedenfor for å pakke ned enheten før du sender den.



**FORSIKTIG** Transportskade som følge av mangelfull pakking er kundens ansvar.

#### Slik pakker du ned enheten

1. Ta ut og ta vare på alle DIMM-moduler du har kjøpt og installert i enheten. Ikke fjern DIMM-modulen som fulgte med enheten.



**FORSIKTIG** Statisk elektrisitet kan skade DIMM-modulene. Når du håndterer DIMM-moduler, bør du enten ha på deg et antistatisk armbånd eller stadig ta på overflaten på den antistatiske DIMM-pakken og deretter ta på noe metall på enheten. Se [Installere minne](#) hvis du vil fjerne DIMM-modulene.

2. Ta ut og behold skriverkassetten.



**FORSIKTIG** Det er *veldig viktig* å ta ut skriverkassetten før du sender enheten. Hvis det står en skriverkassett i enheten under frakt, vil den lekke, slik at enhetsmotoren og andre deler blir dekket av toner.

For å unngå skade på skriverkassetten bør du unngå å berøre rullen på den, og oppbevare den i originalinnpakningen eller på et sted hvor den ikke utsettes for lys.

3. Fjern og behold strømkabelen, grensesnittkabelen og ekstrautstyr.

4. Legg om mulig med utskriftseksemplere og 50 til 100 ark eller annet utskriftsmateriale som ikke er skrevet ut på riktig måte.
5. I USA ringer du HPs kundestøtte for å be om ny emballasje. I andre områder bruker du den opprinnelige emballasjen om mulig. Hewlett-Packard anbefaler transportforsikring på utstyret.

## Utvidet garanti

HP Support dekker maskinvareproduktet fra HP og alle interne komponenter fra HP. Maskinvarevedlikehold er dekket i en periode på 1 til 3 år fra kjøpsdatoen for HP-produktet. Kunden må kjøpe HP Support før den angitte fabrikkgarantien utløper. Hvis du vil vite mer, kontakter du HPs kundestøtte for service og støtte, HP Customer Care.



# C Spesifikasjoner

- [Fysiske spesifikasjoner](#)
- [Elektriske spesifikasjoner](#)
- [Akustiske spesifikasjoner](#)
- [Driftsmiljø](#)

# Fysiske spesifikasjoner

Tabell C-1 enhetsdimensjoner

enhetsmodell	Høyde	Dybde	Bredde	Vekt <sup>1</sup>
HP LaserJet P3005, P3005d, P3005n og P3005dn	275 mm (10,8 tommer)	535 mm (21 tommer)	490 mm (19,3 tommer)	20,2 kg (44,5 pund)
HP LaserJet P3005x	404 mm (15,9 tommer)	535 mm (21 tommer)	490 mm (19,3 tommer)	5200tn: 30,2 kg (66,5 pund)  5200dtn: 33,1 kg (73 pund)
500-arks mater (ekstrautstyr)	130 mm (5,1 tommer)	535 mm (21 tommer)	490 mm (19,3 tommer)	9 kg (20 pund)

<sup>1</sup> Uten skriverkassett

Tabell C-2 Enhetsdimensjoner med alle dører og skuffer helt åpne

enhetsmodell	Høyde	Dybde	Bredde
HP LaserJet P3005, P3005d, P3005n og P3005dn	275 mm (10,8 tommer)	980 mm (38,6 tommer)	490 mm (19,3 tommer)
HP LaserJet P3005x	404 mm (15,9 tommer)	1090 mm (42,9 tommer)	490 mm (19,3 tommer)

# Elektriske spesifikasjoner



**ADVARSEL** Strømkravene er basert på landet/regionen der enheten selges. Ikke endre driftsspenningene. Dette kan skade enheten og gjøre produktgarantien ugyldig.

**Tabell C-3** Strømkrav

Spesifikasjon	110-voltsmodeller	220-voltsmodeller
Strømkrav	110 til 127 volt ( $\pm 10\%$ )	220 til 240 volt ( $\pm 10\%$ )
	50/60 Hz ( $\pm 2$ Hz)	50/60 Hz ( $\pm 2$ Hz)
Nominell strøm	7.0 A	4.0 A

**Tabell C-4** Strømforbruk (gjennomsnittlig, i watt)

Enhetsmodell	Skriver ut	Klar	Dvalemodus	Av
HP LaserJet P3005	600 W	9 W	8,5 W	0,2 W
HP LaserJet P3005d	600 W	9 W	8,5 W	0,2 W
HP LaserJet P3005n	600 W	9 W	8,5 W	0,2 W
HP LaserJet P3005dn	600 W	9 W	8,5 W	0,2 W
HP LaserJet P3005x	600 W	9 W	8,5 W	0,2 W

<sup>1</sup> Verdiene kan bli endret. Se [www.hp.com/support/LJP3005](http://www.hp.com/support/LJP3005) hvis du vil ha oppdatert informasjon.

<sup>2</sup> Strømtallene er de høyeste verdiene som er målt ved alle standardspenninger.

<sup>3</sup> Standardtid fra Klar-modus til dvalemodus = 30 minutter.

<sup>4</sup> Varmeutstråling i Klar-modus = 35 BTU/time.

<sup>5</sup> Oppvåkningstid fra dvalemodus til utskriftsstart = mindre enn 8,5 sekunder.

<sup>6</sup> Utskriftshastigheten er 35 spm.

# Akustiske spesifikasjoner

Tabell C-5 Lydeffekt- og lydtryknivå

Lydeffektnivå	Erklært per ISO 9296
Skriver ut	$L_{wAd} = 6,5$ Bels (A) [65 dB(A)]
Klar	Stort sett uhørbart
Lydtryknivå	Erklært per ISO 9296
Skriver ut	$L_{pAm} = 51$ dB (A)
Klar	Stort sett uhørbart

<sup>1</sup> Verdiene kan bli endret. Se [www.hp.com/support/LJP3005](http://www.hp.com/support/LJP3005) hvis du vil ha oppdatert informasjon.

<sup>2</sup> Konfigurasjon testet: grunnenhet, enkeltsidig utskrift med A4-papirstørrelse.

<sup>3</sup> Utskriftshastigheten er 35 spm.

# Driftsmiljø

Tabell C-6 Nødvendige forhold

Miljømessige forhold	Utskrift	Oppbevaring/klar
Temperatur (enhet og skriverkassett)	15° til 32,5 °C (59 ° til 89 °F)	-20° til 40 °C (-4° til 104 °F)
Relativ fuktighet	10% til 80 %	10% til 90 %



# D Spesielle bestemmelser

Denne delen inneholder følgende spesielle bestemmelser:

- [FCC-bestemmelser](#)
- [Miljømessig produktforvaltningsprogram](#)
- [Samsvarserklæring](#)
- [Sikkerhetserklæringer](#)

## FCC-bestemmelser

Dette utstyret er blitt testet og funnet i samsvar med grenseverdiene for digitale enheter i klasse B, i henhold til paragraf 15 i FCC-reglene. Disse grenseverdiene er utformet for å gi en rimelig grad av beskyttelse mot skadelig interferens ved installering i boliger. Dette utstyret genererer, bruker og kan avgi høyfrekvent energi. Hvis utstyret ikke installeres og brukes i samsvar med instruksjonene, kan det forårsake skadelig interferens i radiosamband. Det gis imidlertid ingen garanti for at interferens ikke vil forekomme i en bestemt installasjon. Hvis dette utstyret forårsaker skadelig interferens på radio- eller fjernsynsmottak, noe som kan avgjøres ved å slå utstyret av og på, anbefales brukeren å prøve å korrigere interferensen med ett eller flere av følgende tiltak:

- Snu eller flytt på mottakerantennen.
- Øk avstanden mellom utstyret og mottakeren.
- Koble utstyret til en kontakt i en annen krets enn den mottakeren er koblet til.
- Forhør deg med forhandleren eller en erfaren radio/TV-tekniker.



---

**Merk** Eventuelle endringer eller modifikasjoner som ikke uttrykkelig er godkjent av HP, kan frata brukeren retten til å bruke dette utstyret.

Bruk av en skjermet grensesnittkabel er påkrevd i henhold til begrensningene i klasse B, i paragraf 15 i FCC-reglene.

---

# Miljømessig produktforvaltningsprogram

## Miljøvern

Hewlett-Packard Company forplikter seg til å produsere kvalitetsprodukter på en miljøvennlig måte. Dette produktet har flere egenskaper som reduserer innvirkningen på miljøet.

## Ozonutslipp

Dette produktet produserer ikke nevneverdig ozongass (O<sub>3</sub>).

## Strømforbruk

Strømforbruket reduseres kraftig i Klar-modus og Dvalemodus, noe som sparer naturressurser og penger uten at det går ut over produktets høye ytelse. Dette produktet kvalifiserer for ENERGY STAR® (versjon 3.0), som er et frivillig program for å oppfordre til utvikling av energieffektive kontorprodukter.



ENERGY STAR® og ENERGY STAR-merket er registrerte varemerker i USA. Som ENERGY STAR-partner har Hewlett-Packard Company fastslått at dette produktet oppfyller ENERGY STAR-retningslinjene for energieffektivitet. Hvis du vil ha mer informasjon, kan du se [www.energystar.gov](http://www.energystar.gov).

## Tonerforbruk

EconoMode bruker betydelig mindre toner, noe som kan forlenge levetiden til skriverkassetten.

## Papirforbruk

Dette produktets funksjon for manuell/valgfri automatisk tosidig utskrift (tosidig utskrift, se [Skrive ut på begge sider av papiret](#) (Windows) eller [Skrive ut på begge sider av papiret](#) (Mac)) og N-opp-utskrift (flere sider skrives ut på ett ark) kan redusere papirforbruket og dermed belastningen på naturressursene.

## Plast

Plastdeler på over 25 gram er merket i henhold til internasjonale standarder, slik at det er enklere å identifisere plast for gjenvinningsformål når produktet skal kasseres.

## HP LaserJet-utskriftsrekvisita

Det er enkelt og gratis å returnere og resirkulere HP LaserJet-skriverkassetten med HP Planet Partners. HP forplikter seg til å levere nyskapende produkter og tjenester av høy kvalitet som er miljøvennlige helt fra produktutvikling og -produksjon til distribusjon, drift og resirkuleringsprosesser. Vi forsikrer at returnerte HP LaserJet-skriverkassetter resirkuleres ordentlig. De går gjennom en prosess hvor nyttige plast- og metalldeleer blir tatt vare på til bruk i nye produkter. Dermed reduseres avfallsmengden på deponiene med millioner av tonn. Kassetten resirkuleres og brukes i nye materialer, og derfor får du den ikke tilbake. De tomme HP LaserJet-skriverkassetten blir forsvarlig resirkulert når du bruker HP Planet Partners-ordningen. Takk for at du tar ansvar for miljøet!

I mange land/regioner kan utskriftsrekvisita for dette produktet (for eksempel skriverkassetter) returneres til HP gjennom HPs ordning for retur og resirkulering av utskriftsrekvisita. En enkel og gratis returordning er tilgjengelig i mer enn 35 land/regioner. Informasjon om og instruksjoner for ordningen finnes på flere språk og er vedlagt i alle nye skriverkasset- og rekvisitapakker for HP LaserJet.

## Informasjon om HPs program for retur og resirkulering av utskriftsrekvisita

Siden 1992 har HP tilbudt gratis retur og resirkulering av HP LaserJet-rekvisita. I 2004 var HP Planet Partners for LaserJet-rekvisita tilgjengelig i 85 % av verdensmarkedet der HP LaserJet-rekvisita selges. Forhåndsadresserte etiketter med porto betalt følger med instruksjonene i de fleste esker med HP LaserJet-utskriftskassetter. Du kan også få etiketter og samleesker på webområdet: [www.hp.com/recycle](http://www.hp.com/recycle).

Bruk etiketten bare til å returnere tomme, ekte HP LaserJet-skriverkassetter. Ikke bruk denne etiketten til kassetter som ikke er fra HP, etterfylte eller reproduserte kassetter eller retur i forbindelse med garantisaker. Utskriftsrekvisita og andre gjenstander som sendes til HP Planet Partners-ordningen ved en feil, returneres ikke.

Mer enn 10 millioner HP LaserJet-skriverkassetter ble resirkulert verden over i 2004 via HP Planet Partners-ordningen for resirkulering av rekvisita. Dette rekordstore antallet representerer omtrent 12 000 tonn skriverkassettmateriale som ellers ville blitt kastet på deponier. På verdensbasis i 2004 resirkulerte HP gjennomsnittlig 59 % av skriverkassettene (etter vekt), som hovedsakelig består av plast og metall. Plast og metall brukes til å lage nye produkter, for eksempel HP-produkter, plastskuffer og spoler. De gjenværende materialene avhendes på en miljømessig forsvarlig måte.

- **Retur i USA.** HP anbefaler samlesendinger for en mer miljøvennlig retur av brukte kassetter og brukt rekvisita. Bare fest to eller flere kassetter sammen, og bruk én enkelt, forhåndsbetalt, forhåndsadressert USP-etikett som du finner i pakken. Hvis du vil ha mer informasjon i USA, kan du ringe 1-800-340-2445 eller gå til HPs webområde på [www.hp.com/recycle](http://www.hp.com/recycle).
- **Retur utenfor USA.** Kunder utenfor USA bør gå til webområdet [www.hp.com/recycle](http://www.hp.com/recycle) for å få mer informasjon om tilgjengeligheten av programmet for retur og resirkulering av HP-rekvisita.

## Papir

Dette produktet kan bruke resirkulert papir hvis papiret oppfyller retningslinjene i *HP LaserJet Printer Family Print Media Guide*. Dette produktet kan bruke resirkulert papir i henhold til EN12281:2002.

## Materialbegrensninger

Dette HP-produktet inneholder ikke tilsatt kvikksølv.

Dette HP-produktet inneholder et batteri som kanskje krever spesialbehandling ved endt levetid. Batteriene som står i dette produktet, eller som leveres av Hewlett-Packard for dette produktet,

HP LaserJet P3005-enheten	
Type	Karbonmonofluoridlitium-batteri BR1632
Vekt	1,5 g
Sted	på formateringskortet
Kan fjernes av brukeren	nei



## 廢電池請回收

Hvis du vil ha informasjon om resirkulering, kan du gå til [www.hp.com/recycle](http://www.hp.com/recycle) eller kontakte lokale myndigheter eller Electronics Industries Alliance: [www.eiae.org](http://www.eiae.org).

## Avhending av brukt utstyr fra brukere i private husholdninger i EU



Dette symbolet på produktet eller på emballasjen betyr at produktet ikke kan kastes sammen med husholdningsavfall. Det er derimot ditt ansvar å avhende utstyret ved å levere det til et egnet innsamlingssted for resirkulering av elektrisk og elektronisk utstyr. Kildesortering og resirkulering av produktet bidrar til å bevare naturressurser og sikre at det resirkuleres på en måte som beskytter mennesker og miljøet. Hvis du vil ha mer informasjon om hvor du kan levere utstyret til resirkulering, kontakter du lokale myndigheter, renovasjonstjenesten eller butikken der du kjøpte produktet.



## Dataark for materialsikkerhet (MSDS - Material Safety Data Sheet)

Dataark for materialsikkerhet (MSDS – Material Safety Data Sheets) for rekvisita som inneholder kjemiske stoffer (for eksempel toner) kan skaffes på HPs webområde på [www.hp.com/go/msds](http://www.hp.com/go/msds) eller [www.hp.com/hpinfo/community/environment/productinfo/safety](http://www.hp.com/hpinfo/community/environment/productinfo/safety).

## Mer informasjon

Slik får du informasjon om disse miljørelaterte emnene:

- miljøprofilark for dette produktet og mange beslektede HP-produkter
- HPs miljøengasjement
- HPs miljøforvaltningssystem
- HPs ordning for retur og resirkulering etter endt levetid for produktet
- dataark for materialsikkerhet

Gå til <http://www.hp.com/go/environment> eller <http://www.hp.com/hpinfo/community/environment/productinfo/safety>.

# Samsvarserklæring

## Samsvarserklæring

### Samsvarserklæring

i henhold til ISO/IEC 17050-1 og EN 17050-1

**Produsentens navn:** Hewlett-Packard Company  
**Produsentens adresse:** 11311 Chinden Boulevard,  
Boise, Idaho 83714-1021, USA

### erklærer at produktet

**Produktnavn:** HP LaserJet P3005-serien  
Inkluderer: 500-arks innskuff Q7817A (ekstraustyr)

**Modellnummer<sup>3)</sup>:** BOISB-0406-02

**Produktalternativer:** ALLE

Skriverkassetter: Q7551A/Q7551X

### opfylder følgende produktspesifikasjoner:

**Sikkerhet:** IEC 60950-1:2001 / EN60950-1: 2001 +A11  
IEC 60825-1:1993 +A1 +A2 / EN 60825-1:1994 +A1 +A2 (klasse 1 Laser/LED-produkt)  
GB4943-2001

**EMC:** CISPR22:1993 +A1 +A2 / EN 55022:1994 +A1 +A2 – klasse B<sup>1)</sup>  
EN 61000-3-2:2000  
EN 61000-3-3:1995 +A1  
EN 55024:1998 +A1 +A2  
FCC-tittel 47 CFR, del 15 klasse B<sup>2)</sup> / ICES-003, 4. utgave  
GB9254-1998, GB17625.1-2003

### Tilleggsinformasjon:

Det erklæres herved at dette produktet er i overensstemmelse med EMC-direktivet 89/336/EØF og lavspenningsdirektivet 73/23/EØF, og at det er utstyrt med tilsvarende CE-merking.

- 1) Produktet ble testet i en vanlig konfigurasjon med Hewlett-Packard Personal Computer Systems.
- 2) Dette utstyret oppfylder kravene i paragraf 15 i FCC-bestemmelsene. Driften er underlagt to betingelser: (1) denne enheten skal ikke forårsake skadelig interferens, og (2) denne enheten skal tåle enhver interferens fra annet utstyr, inkludert interferens som kan forårsake uønsket drift.
- 3) Av juridiske grunner er dette produktet tildelt et forskriftsmessig modellnummer. Dette nummeret må ikke forveksles med markedsføringsnavnet eller produktnummeret.

Boise, Idaho , USA

**7. juni 2006**

### Kun for reguleringsspørsmål:

**Australia:** Product Regulations Manager, Hewlett-Packard Australia Ltd.,, 31-41 Joseph Street, Blackburn, Victoria 3130, Australia

**Europa:** Nærmeste Hewlett-Packard salgs- og servicekontor eller Hewlett-Packard GmbH, Department HQ-TRE / Standards Europe., Herrenberger Strasse 140, , D-71034, Böblingen, (FAKS: +49-7031-14-3143)

**USA:** Product Regulations Manager, Hewlett-Packard Company,, PO Box 15, Mail Stop 160, Boise, ID 83707-0015, , (Tlf.: +1 208-396-6000)

# Sikkerhetserklæringer

## Lasersikkerhet

Senteret for enheter og radiologisk helse (CDRH - Center for Devices and Radiological Health) i det amerikanske næringsmiddeltilsynet (Food and Drug Administration) har iverksatt bestemmelser for laserprodukter som er produsert etter 1. august 1976. Alle produkter som er markedsført i USA, må overholde disse bestemmelsene. Enheten er sertifisert som et laserprodukt i klasse 1 i henhold til strålingsstandarden til det amerikanske helsedepartementet (Department of Health and Human Services (DHHS)) og loven Radiation Control for Health and Safety Act av 1968. Fordi stråling som finnes inne i enheten, er fullstendig innestengt i beskyttende beholdere og innenfor ytre deksler, kan ikke laserstrålen slippe ut under noen form for normal bruk.



**ADVARSEL** Bruk av kontroller, utføring av justeringer eller utføring av prosedyrer som ikke er angitt i denne brukerhåndboken, kan føre til utsettelse for skadelig stråling.

## Kanadiske DOC-bestemmelser

Complies with Canadian EMC Class B requirements.

« Conforme à la classe B des normes canadiennes de compatibilité électromagnétiques. « CEM ». »

## VCCI-erklæring (Japan)

この装置は、情報処理装置等電波障害自主規制協議会（VCCI）の基準に基づくクラスB情報技術装置です。この装置は、家庭環境で使用することを目的としていますが、この装置がラジオやテレビジョン受信機に近接して使用されると、受信障害を引き起こすことがあります。  
取扱説明書に従って正しい取り扱いをして下さい。

## Erklæring om strømledning (Japan)

製品には、同梱された電源コードをお使い下さい。  
同梱された電源コードは、他の製品では使用出来ません。

## EMI-erklæring (Korea)

B급 기기 (가정용 정보통신기기)

이 기기는 가정용으로 전자파적합등록을 한 기기로서  
주거지역에서는 물론 모든지역에서 사용할 수 있습니다.

## Lasererklæring for Finland

**Luokan 1 laserlaite**

Klass 1 Laser Apparät

HP LaserJet P3005, P3005d, P3005n, P3005dn, P3005x, laserkirjoitin on käyttäjän kannalta turvallinen luokan 1 laserlaite. Normaalisissa käytöissä kirjoittimen suojakotelointi estää lasersäteiden pääsyn laitteen ulkopuolelle. Laitteen turvallisuusluokka on määritetty standardin EN 60825-1 (1994) mukaisesti.

### **VAROITUS !**

Laitteen käyttäminen muulla kuin käyttöohjeessa mainitulla tavalla saattaa altistaa käyttäjän turvallisuusluokan 1 ylittävälle näkymättömälle lasersäteilylle.

### **VARNING !**

Om apparaten används på annat sätt än i bruksanvisning specificerats, kan användaren utsättas för osynlig laserstrålning, som överskrider gränsen för laserklass 1.

### **HUOLTO**

HP LaserJet P3005, P3005d, P3005n, P3005dn, P3005x - kirjoittimen sisällä ei ole käyttäjän huollettavissa olevia kohteita. Laitteen saa avata ja huoltaa ainoastaan sen huoltamiseen koulutettu henkilö. Tällaiseksi huoltotoimenpiteeksi ei katsota väriainekasetin vaihtamista, paperiradan puhdistusta tai muita käyttäjän käsikirjassa lueteltuja, käyttäjän tehtäväksi tarkoitettuja ylläpitotoimia, jotka voidaan suorittaa ilman erikoistyökaluja.

### **VARO !**

Mikäli kirjoittimen suojakotelo avataan, olet alttiina näkymättömälle lasersäteilylle laitteen ollessa toiminnassa. Älä katso säteeseen.

### **VARNING !**

Om laserprinterns skyddshölje öppnas då apparaten är i funktion, utsättas användaren för osynlig laserstrålning. Betrakta ej strålen. Tiedot laitteessa käytettävän laseriodin säteilyominaisuuksista: Aallonpituus 775-795 nm Teho 5 m W Luokan 3B laser.

# E Arbeide med minne og utskriftsserverkort

Denne delen forklarer enhetens minnefunksjoner, og inneholder fremgangsmåter for utvidelse av minnet.

- [Oversikt](#)
- [Installere minne](#)
- [Kontrollere installasjonen av DIMM-modulen](#)
- [Lagre ressurser \(permanente ressurser\)](#)
- [Aktivere minne for Windows](#)
- [Bruke HP Jetdirect-utskriftsserverkort](#)

## Oversikt

Ett DIMM-spor (Dual Inline Memory Module) er tilgjengelig for oppgradering av enheten med følgende elementer:

- Mer enhetsminne – DIMM-moduler – finnes med 32, 48, 64, 128 og 256 MB.
- Andre DIMM-baserte enhetspråk og enhetsalternativer.

Du får bestillingsinformasjon ved å se [Bestill deler, tilbehør og rekvisita](#).



**Merk** SIMM-moduler (Single Inline Memory Modules) som ble brukt i tidligere HP LaserJet-enheter, er ikke kompatible med enheten.

---

Enheten har også et EIO-spor for utvidelse av enhetens nettverksegenskaper. EIO-sporet kan brukes til å oppgradere enheten med en ekstra nettverkstilkobling, for eksempel en trådløs utskriftsserver, et nettverkskort eller et tilkoblingskort for en seriell tilkobling eller AppleTalk-tilkobling.



**Merk** Noen enheter i HP LaserJet P3005-serien leveres med en nettverksenhet som allerede er installert. EIO-sporet kan brukes til å formidle nettverksegenskaper utover de egenskapene som allerede finnes i enheten.

---

Du finner ut hvor mye minne som er installert på enheten, eller hva som er installert i EIO-sporene, ved å skrive ut en konfigurasjonsside. Se [Bruke informasjonssider](#).

## Installere minne

Hvis du ofte skriver ut avansert grafikk, skriver ut PS-dokumenter (PostScript) eller bruker mange nedlastede skifter, vil du kanskje legge til mer minne i enheten. Ekstra minne gir deg også større fleksibilitet for jobblagringsfunksjoner, for eksempel hurtigkopiering.

### Installere enhetsminne

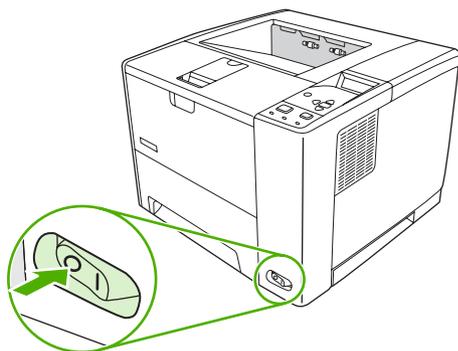


**FORSIKTIG** Statisk elektrisitet kan skade DIMM-moduler. Når du behandler DIMM-moduler, må du enten ha på deg en antistatisk håndledsreim eller jevnlig berøre overflaten på DIMM-modulens antistatiske pakke. Deretter kan du berøre metall på enheten.

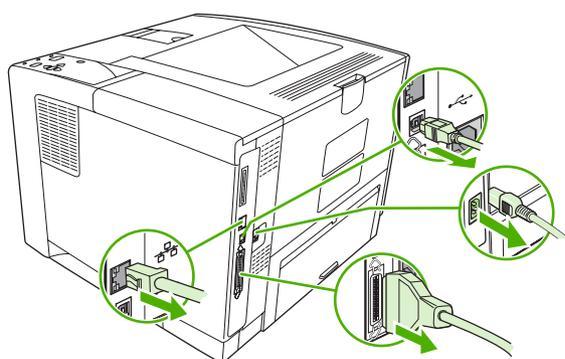
Enheterne for HP LaserJet P3005 leveres med ett DIMM-spor. Hvis du vil, kan du bytte en DIMM-modul som er installert i sporet, med en DIMM-modul med mer minne.

Hvis du ikke allerede har gjort det, må du skrive ut en konfigurasjonsside for å finne ut hvor mye minne som er installert på enheten før du legger til mer minne. Se [Bruke informasjonssider](#).

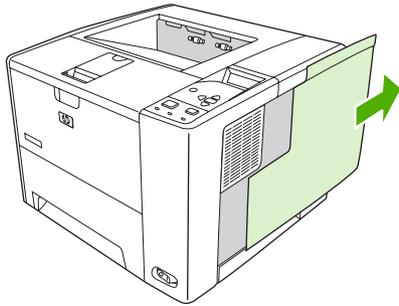
1. Når du har skrevet ut konfigurasjonssiden, slår du av enheten og kobler fra strømledningen.



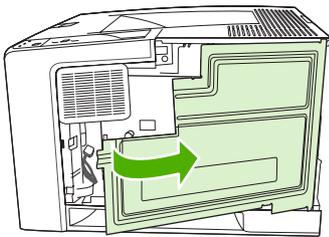
2. Koble fra alle grensesnittkabler.



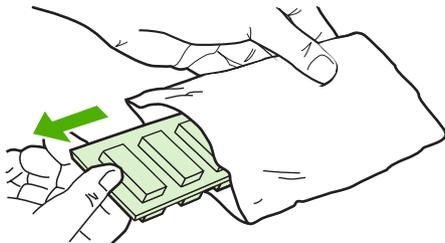
3. Fjern høyre sidedeksel ved å skyve det mot baksiden av enheten til siden skyves fra enheten.



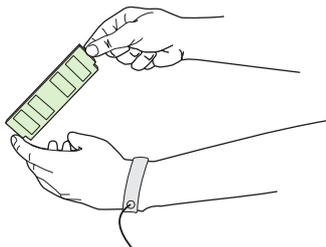
4. Åpne tilgangsdøra ved å trekke i metalltappen.



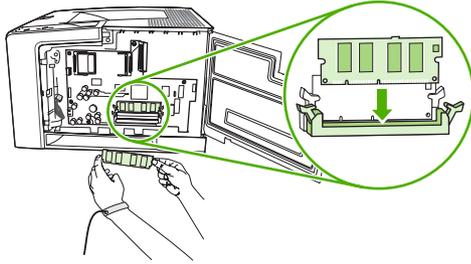
5. Ta DIMM-modulen ut av den antistatiske innpakningen.



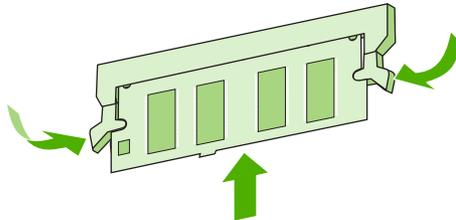
**⚠ FORSIKTIG** Bruk alltid en håndleddsstropp som avleder statisk elektrisitet, eller berør overflaten på den antistatiske pakken før du håndterer DIMM-modulene. Slik reduserer du faren for skader som følge av statisk elektrisitet.



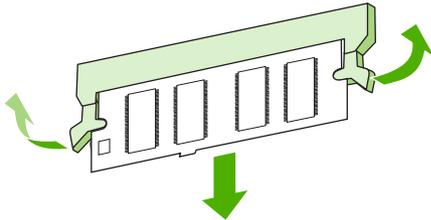
6. Hold DIMM-modulen i kantene, og still hakkene på DIMM-modulen på linje med DIMM-sporet. (Kontroller at låsene på hver side av DIMM-sporet er åpne.)



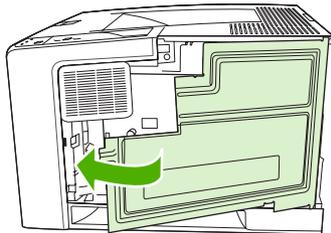
7. Trykk DIMM-modulen rett inn i sporet, og trykk godt. Kontroller at låsene på hver side av DIMM-modulen klemmes på plass.



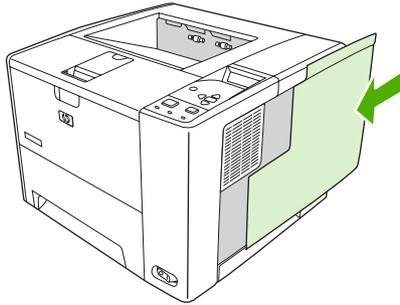
**Merk** Hvis du vil fjerne en DIMM-modul, må du først løse ut låsene.



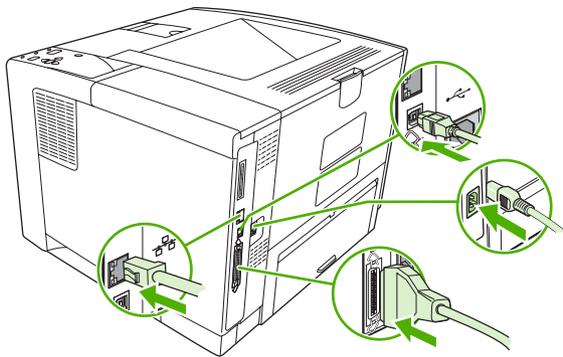
8. Lukk tilgangsdekselet, og trykk godt til det knepper på plass.



9. Sett høyre sidedeksel tilbake på plass ved å stille justeringspilene på linje. Skyv dekselet mot fronten av enheten til det låses på plass.



10. Koble til grensesnittkabelen(e) og strømledningen.



11. Slå på enheten.

## Kontrollere installasjonen av DIMM-modulen

Når du har installert DIMM-modulen, kontrollerer du at installasjonen var vellykket.

### Bekreft at DIMM-modulen ble installert riktig

1. Slå på enheten. Kontroller at Klar-lampen lyser etter at enheten har fullført oppstartssekvensen. Hvis det vises en feilmelding, kan det hende at en DIMM-modul ikke er installert riktig. Se [Kontrollpanelmeldinger](#).
2. Skriv ut en konfigurasjonsside (se [Bruke informasjonssider](#)).
3. Kontroller minneseksjonen på konfigurasjonssiden, og sammenligne den med konfigurasjonssiden du skrev ut før du installerte minnet. Hvis mengden minne ikke er økt, er kanskje ikke DIMM-modulen installert riktig, eller DIMM-modulen kan være skadet. Gjenta installeringen. Om nødvendig må du installere en annen DIMM-modul.



---

**Merk** Hvis du installerte et enhetsspråk (språkvalg), ser du i delen Installerte språkvalg og alternativer på konfigurasjonssiden. Det nye enhetsspråket skal stå oppført i området.

---

## Lagre ressurser (permanente ressurser)

Verktøy eller jobber du laster ned til enheten, inkluderer noen ganger ressurser (for eksempel skrifter, makroer eller mønstre). Ressurser som internt er merket som permanente, blir værende i enhetsminnet til du slår av enheten.

Følg disse retningslinjene hvis du vil merke ressurser som permanente med PDL-funksjonen (page description language). For tekniske detaljer, se en aktuell PDL-referanse for PCL eller PS.

- Merk ressurser som permanente bare når det er absolutt nødvendig at de blir værende i minnet mens enheten er slått av.
- Send permanente ressurser til enheten bare på begynnelsen av en utskriftsjobb, og ikke mens enheten skriver ut.



**Merk** Overbruk av permanente ressurser eller nedlasting av slike ressurser mens enheten skriver ut, kan påvirke enhetens utførelse eller mulighet til å skrive ut komplekse sider.

---

## Aktivere minne for Windows

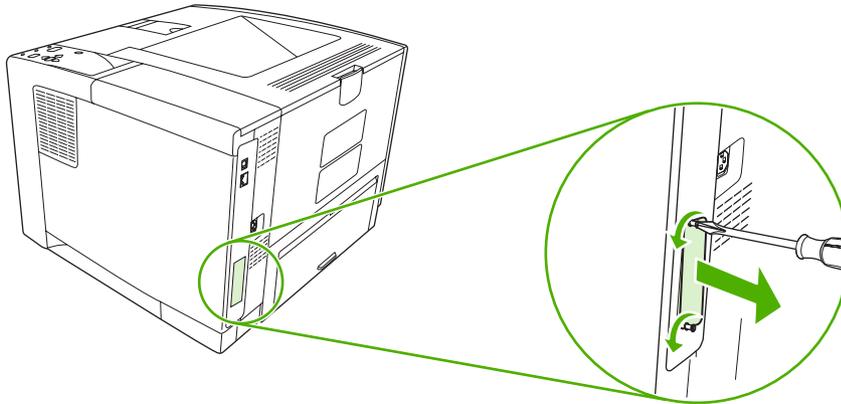
1. På **Start**-menyen velger du **Innstillinger** og **Skrivere** eller **Skrivere og telefakser**.
2. Merk denne enheten, og velg **Egenskaper**.
3. Klikk på **Mer** i kategorien **Konfigurering**.
4. Skriv inn eller velg størrelsen på minnet som er installert, i feltet **Totalt minne**.
5. Klikk på **OK**.
6. Gå til [Kontrollere installasjonen av DIMM-modulen](#).

# Bruke HP Jetdirect-utskriftsserverkort

Følg denne fremgangsmåten når du skal installere eller fjerne et EIO-kort.

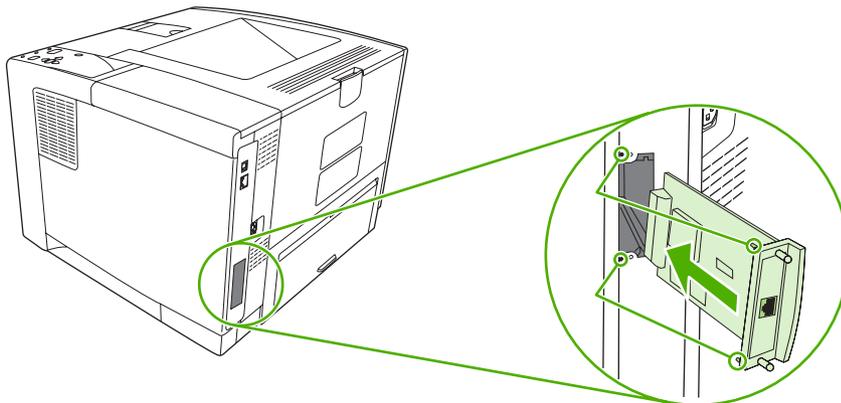
## Installere et HP Jetdirect-utskriftsserverkort

1. Slå av enheten.
2. Fjern de to skruene og dekslet fra EIO-sporet bak på enheten.

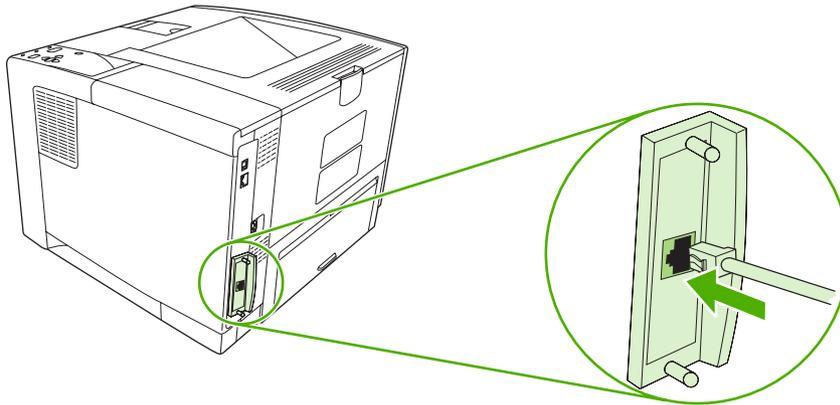


**Merk** Du må ikke kaste skruene eller dekslet. Lagre dem for fremtidig bruk hvis du fjerner EIO-kortet.

3. Installer EIO-kortet i EIO-sporet og stram til skruene.



4. Koble nettverkskabelen til EIO-kortet.



5. Slå på enheten, og skriv deretter ut en konfigurasjonsside for å kontrollere at den nye EIO-enheten er registrert. Se [Bruke informasjonssider](#).



**Merk** Når du skriver ut en konfigurasjonsside, blir det også skrevet ut en HP Jetdirect-konfigurasjonsside som inneholder informasjon om nettverkskonfigurasjon og status.

## Fjerne et HP Jetdirect-utskriftsserverkort

1. Slå av enheten.
2. Koble nettverkskabelen fra EIO-kortet.
3. Løsne de to skruene fra EIO-kortet, og fjern deretter EIO-kortet fra EIO-sporet.
4. Plasser dekslet fra EIO-sporet på baksiden av enheten. Sett inn og stram til de to skruene.
5. Slå på enheten.



# Ordliste

**BOOTP** Forkortelse for "Bootstrap Protocol" (Bootstrap-protokoll), en Internett-protokoll som gjør at datamaskinen kan finne sin egen IP-adresse.

**DHCP** Forkortelse for "dynamic host configuration protocol" (dynamisk vertskonfigurasjonsprotokoll). Individuelle datamaskiner eller eksterne enheter som er koblet til et nettverk, bruker DHCP til å finne sin egen konfigurasjonsinformasjon, inkludert IP-adressen.

**DIMM** Forkortelse for "dual inline memory module" (tosidig minnemodul). Et lite kretskort med minnebrikker.

**EIO** Forkortelse for "enhanced input/output". Et maskinvaregrensesnitt som brukes til å legge til en utskriftsserver, nettverksadapter, harddisk eller andre plugin-enheter for HP-enheter.

**ekstern enhet** En tilleggsenhet, for eksempel en enhet, et modem eller et lagringssystem, som arbeider sammen med en datamaskin.

**emulert PostScript** Programvare som emulerer Adobe PostScript, et programmeringsspråk som beskriver utseendet på den utskrevne siden. Dette enhetspråket vises som PS på mange menyer.

**Enhetsdriver** Et program som en datamaskin bruker til å få tilgang til enhetsfunksjoner.

**fastvare** Programmeringsinstruksjoner som lagres i et skrivebeskyttet minne inne i enheten.

**gjengivelse** Prosessen med å produsere tekst eller grafikk.

**gråtone** Ulike gråtoner.

**halvtonemønster** Et halvtonemønster bruker blekkpunkter i forskjellige størrelser til å produsere et komplett bilde, for eksempel et foto.

**HP Enkelt skrivevedlikehold-programvare** Programvare som gir mulighet til å spore og vedlikeholde enheter fra datamaskinen.

**HP Jetdirect** Et HP-produkt for nettverksutskrift.

**HP Web Jetadmin** En HP-varemerket, webbasert programvare for enhetskontroll som du kan bruke på en datamaskin til å administrere alle eksterne enheter som er koblet til en HP Jetdirect-utskriftsserver.

**I/U** Forkortelse for "input/output" (inndata/utdata), som refererer til datamaskinens portinnstillinger.

**IP-adresse** Det unike nummeret som tildeles en dataenhet som er koblet til et nettverk.

**IPX/SPX** Forkortelse for "internetwork packet exchange/sequenced packet exchange" (pakkeutveksling mellom nettverk / sekvenspakkeutveksling).

**kalibrering** Prosessen der enheten gjør indre justeringer for å gi optimal utskriftskvalitet.

**kontrollpanel** Området på enheten som inneholder knapper og en skjerm. Bruk kontrollpanelet til å angi enhetsinnstillinger og få informasjon om enhetsstatusen.

**minnetagg** En minnepartisjon som har en bestemt adresse.

**monokrom** Svart-hvitt. Uten farge.

**nettverk** Flere datamaskiner som er koblet sammen via telefonledninger eller lignende, for å dele informasjon.

**overføringsenhet** Det svarte plastbeltet som transporterer utskriftsmaterialet i enheten og overfører toner fra skriverkassetten til utskriftsmaterialet.

**PCL** Forkortelse for "Printer Control Language" (skriverkontrollspråk).

**piksel** Forkortelse for "picture element" (bildeelement), som er den minste enheten i et bildeområde som vises på skjermen.

**PJL** Forkortelse for "device job language".

**PostScript** Et varemerket sidebeskrivelsesspråk.

**PPD** Forkortelse for "PostScript device description".

**RAM** Forkortelse for "random access memory", en type datamaskinminne som lagrer data som kan endres.

**rasterbilde** Et bilde sammensatt av punkter.

**rekvisita** Materiale som enheten bruker, og som må erstattes. Rekvisitaenheten for denne enheten er skriverkassetten.

**ROM** Forkortelse for "read-only memory", en type datamaskinminne som lagrer data som ikke skal endres.

**sidebuffer** Midlertidig enhetsminne som brukes til å lagre sidedata mens enheten lager et bilde av siden.

**skrift** Et sett med bokstaver, tall og tegn i en skrifttype.

**skuff** Holderen som inneholder blankt utskriftsmateriale.

**språkvalg** Unike funksjoner eller egenskaper for en enhet eller et enhetsspråk.

**standard** Vanlig eller standard innstilling for maskinvare eller programvare.

**systemansvarlig** En person som har ansvaret for et nettverk.

**TCP/IP** En Internett-protokoll som har blitt den globale kommunikasjonsstandarden.

**toner** Et fint svart eller farget pulver som danner bildet på utskriftsmaterialet.

**tosidig** En funksjon som gjør det mulig å skrive ut på begge sider av arket. Også kalt "tosidig utskrift".

**toveiskommunikasjon** Toveis dataoverføring

**utskriftsmateriale** Papiret, etikettene, transparentene eller annet materiale som skriveren skriver ut bildet på.

**utskuff** En holder for utskrevne sider.

**varmeelement** Elementet som ved hjelp av varme fester toner til utskriftsmaterialet.

**velger** Macintosh-ekstrautstyr du bruker til å velge en enhet.

# Stikkordregister

## Symboler/tall

500–arks skuff. Se skuff 3

## A

A4

størrelser som støttes 56

A4-papirinnstillinger 24

A5

størrelser som støttes 56

advarsler, innstilling 29

akustiske spesifikasjoner 176

antall eksemplarer,

standardinnstilling 23

antiforfalskning rekvisita 98

AppleTalk-innstilling 31, 46

autofortsett, innstilling 30, 38

automatisk konfigurasjon,

drivere 8

autoriserte forhandlere 168

av/på-bryter, finne 5

avhending, endt levetid 182

avhending ved endt levetid 182

avinstallere Macintosh-

programvare 10

avtaler om service på stedet 170

## B

B5

størrelser som støttes 56

bakre utskuff

finne 5

skrive ut til 69

batterier er inkludert 182

begge sider, skriver ut på

legge i papir 79

begge sider, skrive ut på

forbruksside 20

innstillinger for

innbindingskant 23

instruksjoner for 75

Macintosh-innstillinger 95

problemløsning 111

Vis meg hvordan-meny 18

bestille

delenumre for 161

materiale, HP 162

rekvisita ved hjelp av

HP Verktøykasse 90

rekvisita via innebygd

webserver 93

bildefekter, problemløsning 140

bildegjentagelse,

problemløsning 149

bitutfall, problemløsning 143

blanke ark

skriver ut 74

blanke sider

utelate 25

Bonjour-innstillinger 96

Bred A4, innstillinger 24

brettet papir, problemløsning 147

brevhode

fikseringsmoduser 26

legge i 64

Bruk annet papir/omslag 74

bufferoverflytfeil 117

bytte skriverkassetter 99

bølget papir, problemløsning 110,

146

## C

Courier-skrift, innstillinger 24

## D

Data-lampe 15

dataoverføring, innstillinger 31

dato, innstilling 28

dato, stille inn 114

Dataark for materialsikkerhet  
(MSDS - Material Safety Data  
Sheet) 183

DC-kontrollerfeil 119

deaktivere

AppleTalk 46

DLC/LLC 46

IPX/SPX 46

nettverksprotokoller 45

delenumre

EIO-kort 161

kabler 161

materiale, HP 162

minne 161

skriverkassetter 161

tilbehør 161

deler, bestille 160

Den europeiske union, avhending

av avfall 183

Diagnostikk-menyen 33

DIMM

tilgjengelige typer 188

DIMM-moduler

bekreftede installasjon 193

delenumre 161

ikke støttet, feil 119

installere 189

tilgang 5

direktelinje for forfalskning 98

disk

EIO-spor 188

filkatalog, skrive ut 20

fjerne 197

installere 196

diskoppyrdding 126

DLC/LLC-innstilling 31, 46

dobbeltstidig utskrift

forbruksside 20

innstillinger for

innbindingskant 23

- instruksjoner for 75
- legge i papir 79
- Macintosh-innstillinger 95
- problemløsning 111
- Vis meg hvordan-meny 18
- driftsmiljø
  - spesifikasjoner 177
- drivere
  - forhåndsinnstillinger (Macintosh) 78
  - forhåndskonfigurasjon 8
  - følger med 3
  - hurtigsett (Windows) 72
  - innstilling 8, 9, 35
  - kategorien Tjenester 77
  - Macintosh, problemløsning 153
  - Macintosh-innstillinger 78
  - operativsystemer som støttes 7
  - Oppdater nå 8
  - som støttes 7
  - Windows-innstillinger 72
- Drivere med PS-emulering 7
- Dvalemodus
  - forsinkelse, angi 29, 36
  - slå av eller på 37
  - slå på eller av 32
  - strømspesifikasjoner 175
- dårlig overføring, feil 118
- E**
- EconoMode, innstilling 27, 97
- egendefinert
  - størrelser som støttes 56
- egendefinert papirstørrelse
  - driverinnstillinger 73
  - innstillinger 21
  - skuffinnstillinger 23
- EIO-kort
  - bufferoverflytfeil 117
  - denumre 161
  - dårlig overføring, feil 118
  - fjerne 197
  - innstillinger 31
  - installere 196
  - spor 188
- eksemplarer, standard antall 23
- elektriske spesifikasjoner 175
- elektronisk støtte 168
- EMI-erklæring for Korea 185

- endre størrelse på dokumenter 73
- energispesifikasjoner 175
- Energy Star-samsvar 3
- Enhetsliste, HP Verktøykasse 89
- enhetsmiljø
  - problemløsning 139
  - spesifikasjoner 177
- enhetsspråk
  - automatisk veksling 37
  - feil 128
  - innstillinger 29
- Enhetsstatus, HP Verktøykasse 90
- e-postvarsler 88, 96
- EPS-filer, problemløsning 154
- Ethernet-kort, delenumre 161
- etiketter
  - fikseringsmoduser 26
  - legge i 64
  - spesifikasjoner 53
  - typer som støttes 57
- etiketter med klebemiddel. Se etiketter
- executive
  - størrelser som støttes 56
- F**
- fabrikkstandarder, gjenopprette 32
- fastkjørt papir
  - e-postvarsler 88
  - feilmeldinger 116
  - ny utskrift 130
  - ny utskrift, innstilling 30, 39
  - ofte 137
  - skriverkassettområde, fjerne 132
  - skuffer, fjerne 131
  - steder 130
  - tosidigenhet, fjerne 136
  - utskriftskvalitet etter 139
  - utskuff, fjerne 134
  - vanlige årsaker 129
  - Vis meg hvordan-meny 18
- FastRes 3, 27
- Fastvareoppdatering, Macintosh 95
- fastvareoppgradering, feil 123

- feilmeldinger
  - alfabetisk liste 125
  - e-postvarsler 88, 96
  - hendelseslogg 33
  - innstillinger 29, 38
  - lamper, kontrollpanel 15
  - numerisk liste 114
  - typer 113
  - Varselinnstillinger, HP Verktøykasse 90
  - Windows 152
- feilsøking
  - Varselinnstillinger-vinduet, HP Verktøykasse 90
- feil type, melding 127
- fiksering
  - moduser 26
- filkatalog, skrive ut 20, 87
- Filopplasting, Macintosh 95
- Finsk sikkerhetsbestemmelse for laser 185
- fjernbare advarsler, innstilling 29, 38
- fjerne Macintosh-programvare 10
- flekker, problemløsning 142, 148
- flere sider per ark 74, 79
- flerfunksjonsskuff. Se skuff 1
- forbruksside 20
- forbruksside, skrive ut 86
- forfalskninger rekvisita 98
- forhåndsinnstillinger (Macintosh) 78
- forhåndskonfigurasjon, driver 8
- forhåndskonfigurasjon av HP-driver 8
- forhåndstrykt papir
  - fikseringsmoduser 26
- forminske dokumenter 73
- forside
  - tom 74
- forstørre dokumenter 73
- fuktighet
  - problemløsning 139
  - spesifikasjoner 177
- funksjoner 2, 3
- fysiske spesifikasjoner 174
- første side
  - bruke annet papir 74, 78

## G

garanti  
    overføringsenhet og varmeelement 167  
    produkt 165  
    skriverkassett 167  
    utvidet 171  
garanti for overføringsenhet 167  
gateway, angi standard 45  
Generell beskyttelsesfeil:  
    Unntaksfeil OE 152  
gjenopprette  
    standardinnstillinger 32  
gjentatte feiltrykk,  
    problemløsning 145, 149  
glanset papir  
    legge i 64  
    typer som støttes 57  
grovt papir 26  
grå bakgrunn, problemløsning 143

## H

hastighet  
    dataoverføring, innstillinger 31  
    oppløsningsinnstillinger 27  
    problemløsning 104, 107, 111  
    sider per minutt 2  
hendelseslogg 33  
Hent jobb-menyen 19  
heving, feil 123  
hjelp, Vis meg hvordan-meny 18  
Hjelp-knapp, kontrollpanel 15  
hjulspor, problemløsning 148  
holdte jobber  
    skrive ut 82  
    slette 82  
HP-autoriserte forhandlere 168  
HP Customer Care 168  
HP Instant Support Professional Edition (ISPE) 168  
HP Jetdirect-utskriftsserver  
    delenumre 161  
    feil 121  
    fjerne 197  
    innstillinger 31  
    installere 196  
    konfigurere 47  
    modeller som inneholder 2  
HP-materiale, bestille 162  
HP Printer Utility 95

HP Printer Utility, Macintosh 10, 95  
HPs direktelinje for forfalskning 98  
HP SupportPack 171  
HP Web Jetadmin 10, 94  
HP Verktøykasse  
    alternativer 89  
    nettlesere som støttes 11  
    åpne 89  
hullark  
    fikseringsmoduser 26  
hullark med tre hull  
    fikseringsmoduser 26  
hurtigkopijobber 28  
hurtigsett 72  
hvite linjer eller flekker,  
    problemløsning 147  
høyre sidepanel, finne 5

## I

I/U-buffer, overflytfeil 117  
I/U-menyen 31  
ikke fra HP, rekvisita 97, 114, 124  
Ikke system, feil 120  
Informasjonsmeny 20  
informasjonssider 86  
ingen tilgang 125  
innebygd I/U, overføringsfeil 118  
innebygd I/U-buffer,  
    overflytfeil 117  
innebygd webserver 91  
innebygd Web-server 11  
innskuffer. Se skuffer  
innstillinger  
    drivere 9  
    forhåndsinnstillinger for drivere (Macintosh) 78  
    gjenopprette standarder 32  
    hurtigsett (Windows) 72  
    kontrollpanel 14, 35  
    prioritet 8  
innstillinger for innbindingskant 23  
installasjonsprogrammer, Windows 12  
installere  
    EIO-kort 196  
    minne (DIMM-moduler) 189

Instant Support Professional Edition (ISPE) 168  
interne klokkefeil 114  
IP-adresse  
    Macintosh, problemløsning 153  
    vise 28, 35  
IPX/SPX-innstillinger 31, 46

## J

Japansk VCCI-erklæring 185  
Jetadmin, HP Web 10, 94  
Jetdirect-utskriftsserver  
    delenumre 161  
    feil 121  
    fjerne 197  
    innstillinger 31  
    installere 196  
    konfigurere 47  
    modeller som inneholder 2  
jobber  
    formatert feil 108  
    Hent jobb-menyen 19  
    Macintosh-innstillinger 95  
    skriver ikke ut,  
        problemløsning 106  
    slette lagrede 82  
    stoppet, problemløsning 107  
    utskrift lagret 82  
justeringsinnstillinger 25

## K

kabler  
    delenumre 162  
    parallell, koble til 42  
    USB, koble til 43  
Kanadiske DOC-bestemmelser 185  
kartong  
    fikseringsmoduser 26  
    legge i 64  
    retningslinjer for bruk 54  
    størrelser som støttes 57  
kassetter  
    bestille via innebygd webserver 93  
    bytte 99  
    delenumre 161  
    EconoMode 27, 97  
    ekte HP 97  
    fastkjørt papir, fjerne 132

- funksjoner 4
  - garanti 167
  - godkjenning 98
  - ikke fra HP 97
  - intervaller for utskifting 97
  - lagring 97
  - lite 30, 38
  - resirkulering 181
  - status, vise med
    - HP Verktøykasse 89
  - statusmeldinger 15
  - tetthetsinnstillinger 28
  - tom 30, 39
  - kategorien Informasjon, innebygd
    - webserver 91
  - kategorien Innstillinger, innebygd
    - webserver 92
  - kladdekkvalitet 27
  - Klar-lampe 15
  - klokkefeil 114
  - klokkeslett, innstilling 28
  - klokkeslett, stille inn 114
  - knapper, kontrollpanel 15
  - kode-CRC, feil 123
  - kommunikasjon, innstillinger 31
  - konfigurasjonsside
    - Macintosh 95
    - problemløsning 105
    - skrive ut 86
  - kontakte HP 168
  - kontrollpanel
    - dato/klokkeslett-innstillinger 28
    - Diagnostikk-menyen 33
    - finne 5
    - Hent jobb-menyen 19
    - I/U-meny 31
    - Informasjonsmeny 20
    - ingen tilgang 125
    - innstillinger 8, 14, 35
    - innstillinger for fjernbare advarsler 29
    - knapper 15
    - lamper 15
    - meldinger, alfabetisk liste 125
    - meldinger, numerisk liste 114
    - meldinger, typer 113
    - menyen Konfigurer enhet 23
    - menyen Tilbakestillinger 32
    - menyer 17
  - Papirhåndteringsmeny 21
  - problemløsning 105
  - renseark, skrive ut 102
  - Skriver ut-menyen 23
  - språk, velge 31, 40
  - Systemoppsett-menyen 28
  - Utskriftskvalitet-menyen 25
  - vindu 15
  - Vis meg hvordan 18
  - konvolutt
    - størrelser som støttes 56
  - konvolutter
    - lagre 53, 59
    - legge i 64
    - marger 53
    - skrukkete, problemløsning 147
    - spesifikasjoner 52
    - standardstørrelse, innstilling 23
    - typer som støttes 57
  - krøllet papir, problemløsning 110, 146
  - kundestøtte
    - elektronisk 168
    - HP Printer Utility-sider 95
    - koblinger til innebygd webserver 93
    - Linux 156
    - pakke ned enheten 170
  - Kundestøtte-kategori, HP Verktøykasse 89
  - kvalitet. Se utskriftskvalitet
- L**
- lagre
    - konvolutter 53, 59
    - papir 59
  - lagrede jobber
    - Hent jobb-kontrollpanelmenyen 19
    - innstillinger 28
  - lagring
    - skriverkassetter 97
  - lagring, jobb
    - Hent jobb-menyen 19
    - innstillinger 28
    - Macintosh-innstillinger 95
    - skrive ut 82
    - slette 82
  - lamper, kontrollpanel 15
- lasersikkerhetserklæringer 185
- laste ned programvare 7
- legal
  - størrelser som støttes 56
- legal-papir, kuttete marger 157
- legge i
  - skuff 1 60
  - skuff 2 62
  - uventet størrelse eller type, feil 118
  - Vis meg hvordan-meny 18
- legge i utskriftsmateriale spesielt 64
- legg i skuff, melding 124
- letter
  - størrelser som støttes 56
- Letter-papir, overstyre A4-innstillinger 24
- liggende papirretning
  - angi som standard 25
- linjemellomrom, standardinnstilling 25
- linjer, problemløsning 143, 147, 148
- Linux-drivere 7, 156
- lite toner 30, 38
- LPT-feilmeldinger 152
- lys utskrift
  - angi tonertetthet 28
  - problemløsning 141
- løs toner, problemløsning 144
- Lås ressurser, Macintosh 95
- låste menyer 125
- M**
- Macintosh
  - AppleTalk 46
  - AppleTalk-innstillinger 31
  - drivere, problemløsning 153
  - drivere som støttes 7
  - driverinnstillinger 9, 78
  - fjerne programvare 10
  - HP Printer Utility 95
  - operativsystemer som støttes 7
  - problemer, problemløsning 153
  - programvare 10
  - programvarekomponenter 12
  - støtte 169
  - USB-kort, problemløsning 154

- manuell mating
  - innstillinger 24, 28
  - meldinger 128
- marger
  - innstillinger 25
  - konvolutter 53
  - legal-papir,
    - problemløsning 157
- materialbegrensninger 182
- materiale
  - HP, bestille 162
- meldinger
  - alfabetisk liste 125
  - e-postvarsler 88, 96
  - hendelseslogg 33
  - innstillinger 29, 38
  - lamper, kontrollpanel 15
  - numerisk liste 114
  - typer 113
  - Varselinnstillinger,
    - HP Verktøykasse 90
    - Windows 152
- Menyen Konfigurer enhet 23
- menyer, kontrollpanel
  - Diagnostikk 33
  - Hent jobb 19
  - I/U 31
  - Informasjon 20
  - ingen tilgang 125
  - Konfigurer enhet 23
  - Papirhåndtering 21
  - Skriver ut 23
  - Systemoppsett 28
  - Tilbakestillinger 32
  - tilgang til 15, 17
  - Utskriftskvalitet 25
  - Vis meg hvordan 18
- menyoversikt 20
- menyoversikt, skrive ut 86
- merker, problemløsning 142, 148
- miljømessig
  - forvaltningsprogram 181
- minne
  - automatisk konfigurasjon 8
  - bekreftede installasjon 193
  - delenumre 161
  - diskopprydding 126
  - følger med 2, 10
  - installere DIMM-moduler 189
  - oppgraderer 188

- permanente ressurser 194
- RAM-diskfeil 122
- RAM-diskinnstillinger 31, 40
- RAM som ikke støttes,
  - feil 119
  - rekvisitafeil 114
  - utilstrekkelig 117, 125
- misformede tegn,
  - problemløsning 145
- modeller, sammenligning av
  - funksjoner 2
- mørkhetsgrad, innstilling 28

## N

- nedskalering 74
- nettlere som støttes,
  - HP Verktøykasse 11
- nettverk
  - AppleTalk 46
  - deaktivere protokoller 45
  - HP Jetdirect-utskriftsserver,
    - modeller som inneholder 2
  - HP Web Jetadmin 94
  - innstillinger 31
  - IP-adresse 44
  - konfigurere 44
  - Macintosh-innstillinger 96
  - nettverksmaske 44
  - port, finne 6
  - problemløsningsutskrift 151
  - standard gateway 45
- Nettverk, kategori, innebygd
  - webserver 93
- nettverksmaske 44
- n-opp-utskrift 79
- ny utskrift, fastkjørt papir 39

## O

- Obs!-lampe 15
- operativsystemer som støttes 7
- oppbevaring, jobb
  - Hent jobb-menyen 19
  - innstillinger 28
  - skrive ut 82
  - slette 82
- Oppdater nå-funksjon, drivere 8
- oppgradere minne 188
- opløsning
  - funksjoner 3

- innstillinger 27, 95
- problemløsning kvalitet 139
- oppvåkningstidspunkt, angi 29
- ordliste 199
- overføringsfeil 118
- overstyre A4/Letter 24

## P

- pakke enheten 170
- pakke ned enheten 170
- papir
  - A4-innstillinger 24
  - dokumentstørrelse, velge 73
  - egendefinert størrelse 23, 73
  - fikseringsmoduser 26
  - forbruksside 20
  - forskjøvet 146
  - første side 74, 78
  - HP, bestille 162
  - krøllet 110, 146
  - lagre 59
  - legge i skuff 1 60
  - legge i skuff 2 62
  - problemløsning 139
  - problemløsning skuffer 110
  - sider per ark 74, 79
  - skruket 147
  - skuffeinnstillinger 21
  - skuffevalg 28, 36, 66
  - spesielt utskriftsmateriale, legge
    - i 64
  - spesifikasjoner 51, 52, 56
  - standardstørrelse,
    - innstilling 23
  - størrelser som støttes 56
  - tosidig utskrift 56
  - typer som støttes 57
  - uventet størrelse eller type,
    - feil 118
    - velge 50
  - Vis meg hvordan-meny 18
- papirbanetest 33
- Papirhåndteringsmeny 21
- papirretning
  - standard, innstilling 25
- parallellbuffer, overflytfeil 117
- parallellkabel
  - delenumre 162
  - lengde, maksimal 42

- parallell kommunikasjon, innstillinger 31
  - parallellport
    - finne 6
    - følger med 2
    - koble til 42
  - PCL, angi som enhetsspråk 29
  - PCL-drivere 7
  - PCL-skriftliste, skrive ut 20
  - PDF-feilsider 24
  - permanente ressurser 194
  - permanent lager, feil 120
  - porter
    - finne 6
    - følger med 2
    - LPT-feilmeldinger 152
    - parallell 42
    - problemløsning Macintosh 154
    - som støttes 3
    - USB 43
  - PostScript
    - angi som enhetsspråk 29
    - problemløsning 157
  - PostScript-feilsider
    - innstillinger 24
    - problemløsning 106
  - PPDer
    - problemløsning 153
  - PPD-filer
    - følger med 10
  - PPD-filer (PostScript Printer Description)
    - følger med 10
    - problemløsning 153
  - ppt, innstillinger 27, 95
  - prikker, problemløsning 142, 148
  - prioritet, innstillinger 8
  - problemløsning
    - bildedefekter 140
    - bitutfall 143
    - e-postvarsler 88, 96
    - EPS-filer 154
    - fastkjørt papir 130, 137
    - flekker 142
    - gjentatte bilder 149
    - gjentatte feiltrykk 145
    - grå bakgrunn 143
    - hastighet 104
    - hendelseslogg 33
    - hjulspor 148
    - hvite flekker 148
    - kontrollpanel 105
    - kontrollpanelmeldinger, alfabetiske 125
    - kontrollpanelmeldinger, numeriske 114
    - krøllet papir 110, 146
    - legal-papir 157
    - linjer 143, 147
    - Linux 156
    - lys utskrift 141
    - Macintosh-problemer 153
    - meldinger, typer 113
    - miljø 139
    - nettverksutskrift 151
    - PostScript-problemer 157
    - PS-feil 106
    - sjekklister 104
    - skjeve sider 146
    - skrifter 157
    - skrukket papir 147
    - skuffer 110
    - skuffevalg 109
    - spredte linjer 148
    - tekst 111
    - tekstkvalitet 145, 149
    - tomme sider 111
    - tonerflekker 144
    - tosidig utskrift 111
    - treg utskrift 107, 111
    - uskarp utskrift 149
    - utskrift 106, 107, 112
    - utskrift av
      - konfigurasjonsside 105
      - utskriftskvalitet 139
      - utskriftsmateriale 139
    - Windows-feilmeldinger 152
    - Vis meg hvordan-meny 18
  - produktet inneholder ikke kvikksølv 182
  - programvare
    - avinstallere Macintosh 10
    - drivere 7
    - HP Easy Printer Care 11
    - HP Printer Utility 95
    - HP Web Jetadmin 10
    - HP Verktøykasse 89
    - innebygd Web-server 11
    - innstillinger 8, 35
    - Macintosh 10, 12
    - operativsystemer som støttes 7
    - webområder 7
    - Windows 12
  - Programvaren Easy Printer Care 11, 89
  - Programvaren HP Easy Printer Care 11, 89
  - ProRes 3
  - prosessorhastighet 3
  - PS, angi som enhetsspråk 29
  - PS-feilsider
    - innstillinger 24
    - problemløsning 106
  - PS-skriftliste, skrive ut 20
- ## R
- RAM-disk
    - feil 122
    - innstillinger 31, 40
  - rekvisita
    - bestille ved hjelp av HP Verktøykasse 90
    - bestille via innebygd webserver 93
    - bestilling 160
    - bytte skriverkassetter 99
    - e-postvarsler 88
    - forfalskning 98
    - godkjenning 98
    - ikke fra HP 97, 114, 124
    - intervaller for utskifting 97
    - minnefeil 114
    - resirkulering 181
    - status, vise med HP Printer Utility 95
    - status, vise med HP Verktøykasse 89
    - status, vise med innebygd Web-server 91
    - statusside, skrive ut 20, 86
  - rekvisitastatus
    - kontrollpanelmeldinger 15
  - rengjøre
    - utside 102
  - rensark 28
  - resirkulering 181
  - Resolution Enhancement technology (REt) 27, 95
  - ressurssparing 194

REt (Resolution Enhancement technology) 27, 95  
retning, papir  
    standard, innstilling 25  
rett gjennomgående  
    papirbane 69  
RFU-innlegging, feil 123

## S

sammenligning av enheter 2  
samsvarserklæring 184  
sende enheten 170  
seriellbuffer, overflytfeil 117  
serielle data, feil 118  
service  
    HP-autoriserte  
        forhandlere 168  
    pakke ned enheten 170  
serviceavtaler 170  
service på stedet neste dag 170  
sett inn eller lukk skuff,  
    melding 126  
side for kompleks, feil 117  
sider per ark 74, 79  
sider per minutt 2  
sikkerhetserklæringer 185  
SIMM-moduler,  
    inkompatibilitet 188  
skalere dokumenter 73  
skjeve sider 146  
skrift  
    liste, skrive ut 20, 87  
skriffter  
    Courier 24  
    EPS-filer, problemløsning 154  
    følger med 3  
    innstillinger 25  
    Laste opp Macintosh 95  
    permanente ressurser 194  
    problemløsning 157  
skriverdrivere. Se drivere  
skriverkassetter  
    bestille via innebygd  
        webserver 93  
    bytte 99  
    delenumre 161  
    EconoMode 27, 97  
    ekte HP 97  
    fastkjørt papir, fjerne 132  
    funksjoner 4

garanti 167  
godkjenning 98  
ikke fra HP 97  
intervaller for utskifting 97  
lagring 97  
lite 30, 38  
resirkulering 181  
status, vise med  
    HP Verktøykasse 89  
statusmeldinger 15  
tetthetsinnstillinger 28  
tom 30, 39  
skrivermodeller, sammenligning av  
    funksjoner 2  
skrivspråk  
    automatisk veksling 37  
    feil 128  
    innstillinger 29  
Skriver ut-menyen 23  
Skriv ut dokumentet på 73  
skrukke papir,  
    problemløsning 147  
skuff 1  
    fastkjørt papir, fjerne 131  
    finne 5  
    innstillinger 21  
    innstillinger for egendefinert  
        størrelse 23  
    innstillinger for manuell  
        mating 24  
    legge i 60  
    problemløsning 109, 110  
    skrive ut fra 28, 36, 62, 66  
skuff 2  
    fastkjørt papir, fjerne 131  
    finne 5  
    innstillinger 21  
    legge i 62  
    problemløsning 109, 110  
    skrive ut fra 28, 36, 66  
skuff 3  
    delenummer 161  
    fastkjørt papir, fjerne 131  
    fysiske spesifikasjoner 174  
    innstillinger 21  
    problemløsning 109, 110  
    skrive ut fra 28, 36, 66  
skuffer  
    bruke, melding 122  
    dobbeltstidig utskrift 76, 80

fastkjørt papir, fjerne 131  
feil type, melding 127  
finne 5  
følger med 2  
handling ikke tilgjengelig,  
    feil 124  
innstillinger 21  
innstillinger for egendefinert  
    størrelse 23  
innstillinger for manuell  
    mating 24  
justeringsinnstillinger 25  
legge i papir 60  
legg i, melding 124  
Macintosh-innstillinger 95  
papirbanetest 33  
papirstørrelser som støttes 56  
papirtyper som støttes 57  
problemløsning 109, 110  
sett inn eller lukk,  
    melding 126  
status, vise med  
    HP Verktøykasse 89  
størrelse, feil 127  
tomme 127  
type og størrelse,  
    melding 127  
uventet størrelse eller type,  
    feil 118  
velge 28, 36, 66  
Vis meg hvordan-meny 18  
åpne 127  
skuffer, ut  
    fastkjørt papir, fjerne 134  
    finne 5  
    full, melding 122  
    velge 68  
spare ressurser, minne 194  
spenning, spesifikasjoner 175  
spesifikasjoner  
    akustisk 176  
    driftsmiljø 177  
    elektriske 175  
    etiketter 53  
    funksjoner 3  
    fysiske 174  
    konvolutter 52  
    papir 51, 52  
    papirtyper 50  
    papirtyper som støttes 57

- størrelse på utskriftsmateriale
  - som støttes 56
- transparenter 54
- utskriftsmateriale 56
- Spool32-feil 152
- språk, enhet
  - automatisk veksling 37
  - feil 128
  - innstillinger 29
- språk, kontrollpanel 31, 40
- språkvalg
  - automatisk veksling 37
  - feil 128
  - innstillinger 29
- standard gateway, angi 45
- standardinnstillinger,
  - gjenopprette 32
- statement
  - størrelser som støttes 56
- status
  - e-postvarsler 88
  - HP Printer Utility,
    - Macintosh 95
  - innebygd Web-server 91
  - meldinger, typer 113
  - programvare for
    - HP Verktøykasse 89
  - rekvisitaside, skrive ut 20
- status, rekvisita
  - kontrollpanelmeldinger 15
- stoppet utskrift,
  - problemløsning 107, 128
- Stopp-knapp 15
- strømbryter, finne 5
- strømspesifikasjoner 175
- størrelse, feil 127
- støtte
  - elektronisk 168
  - HP Printer Utility-sider 95
  - koblinger til innebygd
    - webserver 93
  - Linux 156
  - pakke ned enheten 170
- støyspesifikasjoner 176
- stående papirretning
  - angi som standard 25
- SupportPack, HP 171
- svarer ikke, problemløsning 112
- symbolsett 25
- Systemoppsett-menyen 28

**T**

- taster, kontrollpanel 15
- TCP/IP-parametere, manuell
  - konfigurasjon 44
- tegn, misformede 145
- teknisk støtte
  - elektronisk 168
  - Linux 156
  - pakke ned enheten 170
- tekst, problemløsning
  - misformede tegn 145
  - uleselig 111
  - uskarp 149
- temperatur, spesifikasjoner 177
- tester 33
- tetthet
  - innstillinger 28, 95
  - problemløsning 141
- tidsavbrudd, innstillinger
  - Dvalemodus 29, 36
  - holdte jobber 28
  - I/U 31
- Tilbakestillinger-menyen 32
- tilbehør
  - bestilling 160
  - delenumre 161
  - tilgjengelig 3
- tilgjengelighetsfunksjoner 4
- tittelsider 74, 78
- Tjenester, kategori 77
- tom for toner 30, 39
- tomme sider
  - problemløsning 111
- tomt kontrollpanel 105
- toner
  - EconoMode 27, 97
  - lite 30, 38
  - tetthetsinnstilling 28, 95
  - tom for 30, 39
  - utskriftskvalitet,
    - problemløsning 144
- tonerflekker, problemløsning 144
- tosidighet
  - bruke 75
  - fastkjørt papir, fjerne 136
  - forbruksside 20
  - innstillinger 23
  - Macintosh-innstillinger 95
  - papirbanetest 33
  - problemløsning 111

- skrive ut med 79
- Vis meg hvordan-meny 18
- tosidig utskrift
  - forbruksside 20
  - innstillinger for
    - innbindingskant 23
  - instruksjoner for 75
  - legge i papir 79
  - Macintosh-innstillinger 95
  - problemløsning 111
  - Vis meg hvordan-meny 18
- toveiskommunikasjon,
  - innstillinger 31
- transparenter
  - fikseringsmoduser 26
  - HP, bestille 164
  - legge i 64
  - spesifikasjoner 54
  - størrelser som støttes 57
- treg utskrift, problemløsning 107, 111
- tungt papir
  - fikseringsmoduser 26
  - legge i 64
  - retningslinjer for bruk 54
  - typer som støttes 57

**U**

- Ugyldig operasjon-feil 152
- ukentlig service på stedet 170
- UNIX
  - vognreturinnstillinger 25
- USB-buffer, overflytfeil 118
- USB-kabel, delenummer 162
- USB-lagringseenhet, feil 123
- USB-port
  - finne 6
  - følger med 2
  - koble til 43
  - problemløsning Macintosh 154
  - som støttes 3
- uskarp utskrift,
  - problemløsning 149
- utskrift, ny 30, 130
- utskriftkvalitet. Se utskriftskvalitet
- utskriftsjobber
  - formatert feil 108
  - oppbevaring 28

- skriver ikke ut,
  - problemløsning 106
  - stoppet, problemløsning 107
- utskriftskvalitet
  - billedefekter 140
  - bitutfall 143
  - fastkjørt papir, etter 139
  - gjentatte bilder 149
  - gjentatte feiltrykk 145
  - grå bakgrunn 143
  - hjulspor 148
  - hvite flekker 148
  - hvite linjer 147
  - innstillinger 27
  - linjer 143
  - lys utskrift 141
  - løs toner 144
  - miljø 139
  - misformede tegn 145
  - problemløsning 139
  - spredte linjer 148
  - tonerflekker 142, 144
  - uskarp 149
  - utskriftsmateriale 139
- Utskriftskvalitet-menyen 25
- utskriftsmateriale
  - A4-innstillinger 24
  - dokumentstørrelse, velge 73
  - egendefinert størrelse 23, 73
  - forbruksside 20
  - forskjøvet 146
  - første side 74, 78
  - krøllet 110, 146
  - lagre 59
  - legge i skuff 1 60
  - legge i skuff 2 62
  - problemløsning 139
  - problemløsning skuffer 110
  - sider per ark 74, 79
  - skrukket 147
  - skuffeinnstillinger 21
  - skuffevalg 28, 36, 66
  - spesielt, legge i 64
  - spesifikasjoner 51, 52, 56
  - standardstørrelse,
    - innstilling 23
  - størrelser som støttes 56
  - tosidig utskrift 56
  - typer som støttes 57
- uventet størrelse eller type,
  - feil 118
  - velge 50
- Vis meg hvordan-meny 18
- utskrift stoppet 107, 128
- utskuffer
  - krøllet papir,
    - problemløsning 110
  - papirbanetest 33
- utvidet garanti 171
- uventet størrelse eller type,
  - feil 118
- V**
  - vannmerker 73
  - varmeelement
    - feil 119
    - garanti 167
    - installer, melding 126
  - varsler, e-post 88, 96
  - vedlikeholdsavtaler 170
  - Verktøykasse. Se HP Verktøykasse
  - vertikale mellomrom,
    - standardinnstilling 25
  - Vinduet Finn andre skrivere,
    - HP Verktøykasse 90
  - Vinduet Varselinnstillinger,
    - HP Verktøykasse 90
  - Vis meg hvordan-meny 18
  - vognreturer, innstillinger 25
- W**
  - webområder
    - HP Web Jetadmin, laste ned 94
    - Linux-støtte 7, 156
    - papirspesifikasjoner 51, 52
    - programvare, laste ned 7
  - Webområder
    - bestille rekvisita 160
    - HP Easy Printer Care 11
  - Web-områder
    - Dataark for materialsikkerhet (MSDS – Material Safety Data Sheet) 183
    - forfalskningsrapporter 98
    - kundestøtte 168
    - Macintosh kundestøtte 169
  - Windows
    - drivere som støttes 7
- driverinnstillinger 9, 72
- feilmeldinger,
  - problemløsning 152
- operativsystemer som støttes 7
- programvarekomponenter 12
- Ø**
  - øverste utskuff
    - skrive ut til 68
  - øvre utskuff
    - finne 5
    - full, melding 122





© 2006 Hewlett-Packard Development Company, L.P.

[www.hp.com](http://www.hp.com)



Q7812-90921