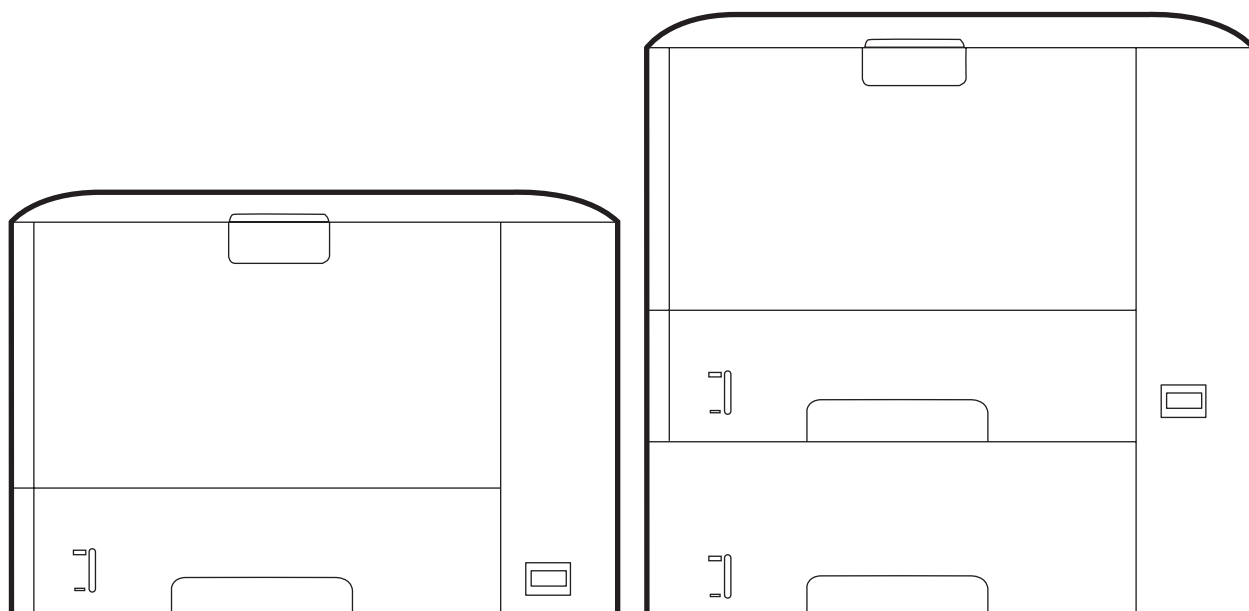


# HP LaserJet P3005 Series Printers



## Getting Started Guide

**Copyright and License**

© 2006 Copyright Hewlett-Packard Development Company, L.P.

Reproduction, adaptation or translation without prior written permission is prohibited, except as allowed under the copyright laws.

The information contained herein is subject to change without notice.

The only warranties for HP products and services are set forth in the express warranty statements accompanying such products and services. Nothing herein should be construed as constituting an additional warranty. HP shall not be liable for technical or editorial errors or omissions contained herein.

Part number: Q7812-90946

Edition 1, 10/2006

**FCC Regulations**

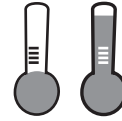
This equipment has been tested and found to comply with the limits for a Class B digital printer, pursuant to Part 15 of the FCC rules. These limits are designed to provide reasonable protection against harmful interference in a residential installation. This equipment generates, uses, and can radiate radio-frequency energy. If this equipment is not installed and used in accordance with the instructions, it may cause harmful interference to radio communications. However, there is no guarantee that interference will not occur in a particular installation. If this equipment does cause harmful interference to radio or television reception, which can be determined by turning the equipment off and on, correct the interference by one or more of the following measures:

- Reorient or relocate the receiving antenna. Increase separation between equipment and receiver.
- Connect equipment to an outlet on a circuit different from that to which the receiver is located.
- Consult your dealer or an experienced radio/TV technician.

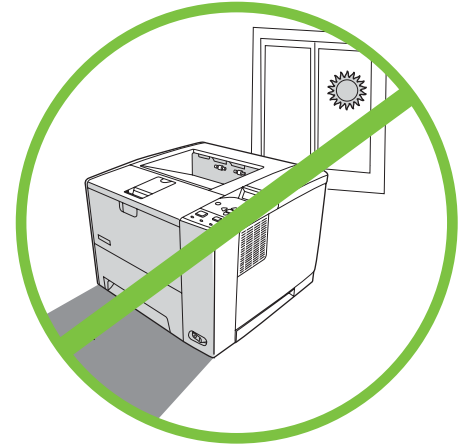
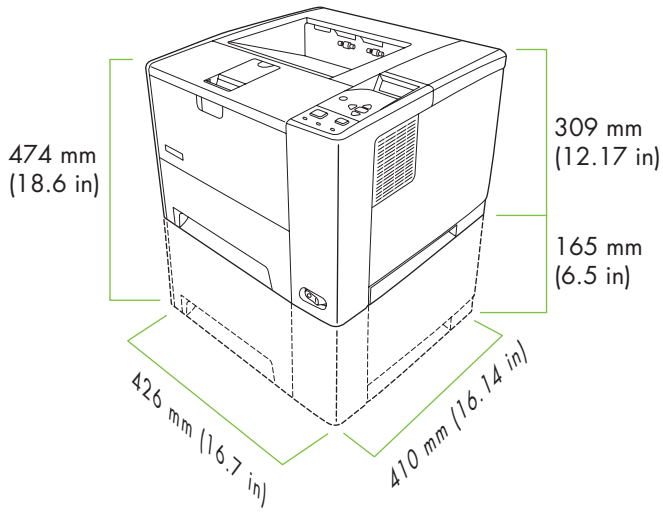
Any changes or modifications to the printer that are not expressly approved by HP could void the user's authority to operate this equipment. Use of a shielded interface cable is required to comply with the Class B limits of Part 15 of FCC rules. For more regulatory information, see the HP LaserJet P3005 Series printer electronic user guide. Hewlett-Packard shall not be liable for any direct, indirect, incidental, consequential, or other damage alleged in connection with the furnishing or use of this information.

**Trademark Credits**

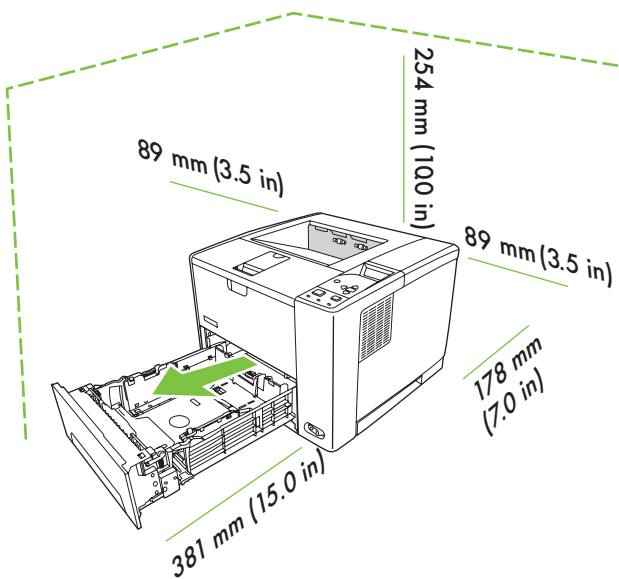
Windows® is a U.S. registered trademark of Microsoft Corporation.



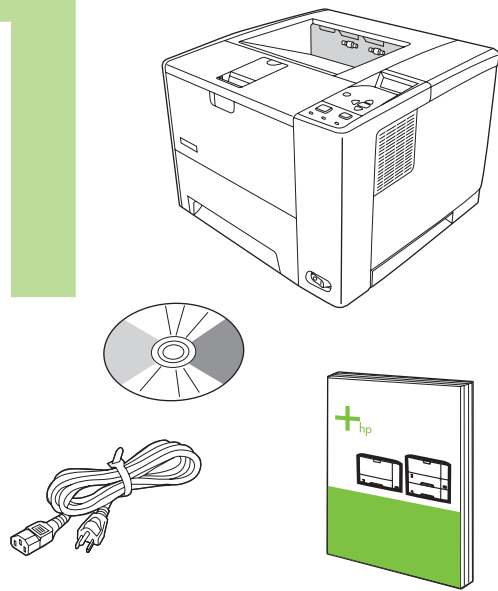
17° - 25°C  
(62.6° - 77°F)



Select a sturdy, well-ventilated, dust-free area to position the printer.

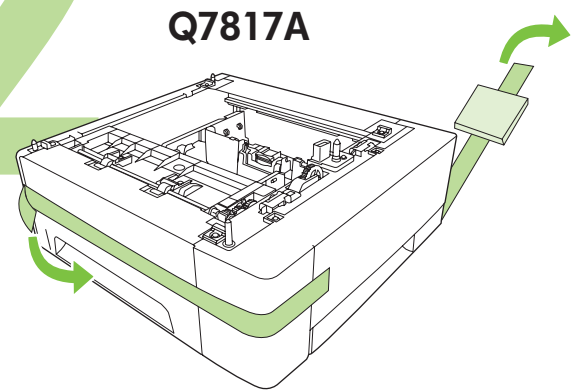


# 1



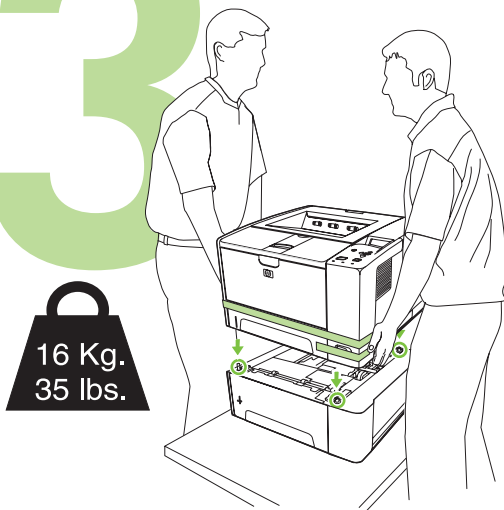
Check the contents of the box.

# 2



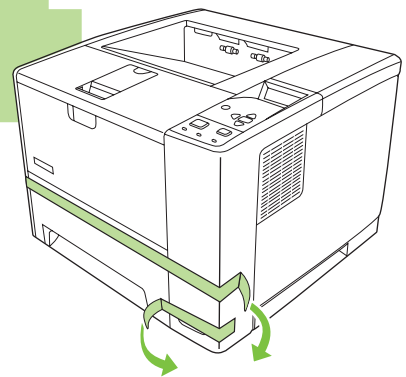
If you have a tray 3, remove the tape and cardboard.

# 3

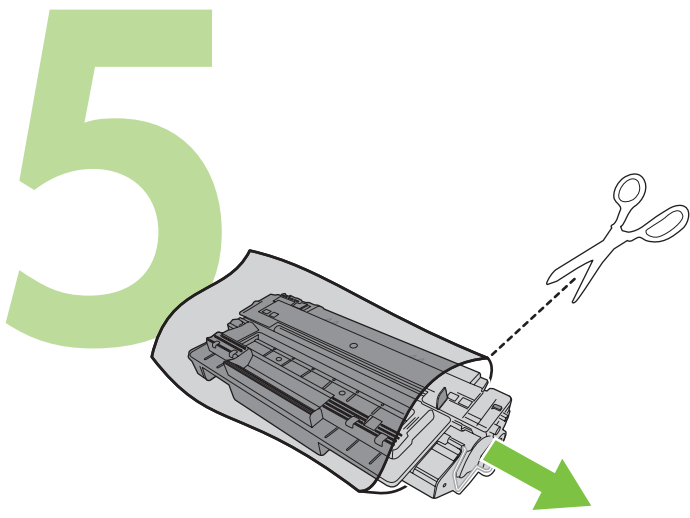


If the printer came with a tray 3, place the printer on top of it.

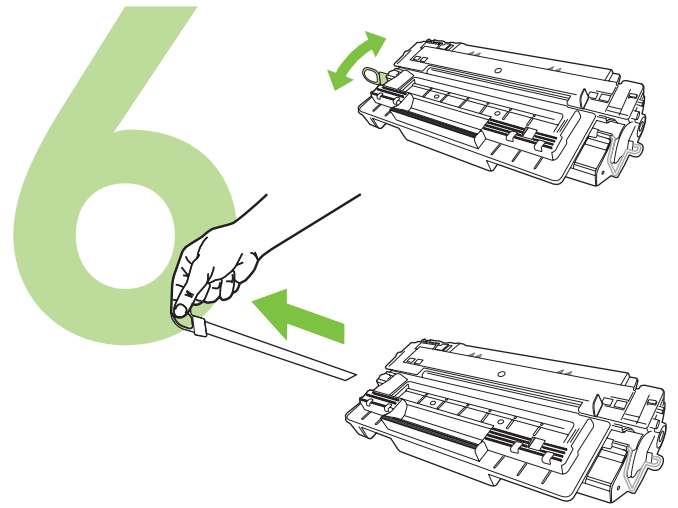
# 4



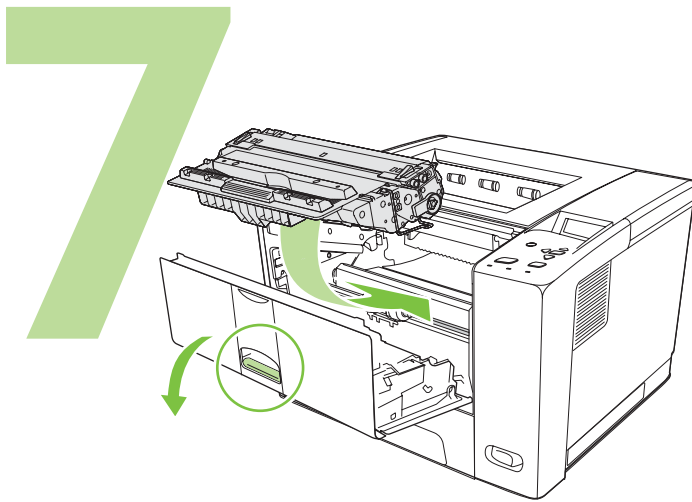
Remove all of the orange tape.



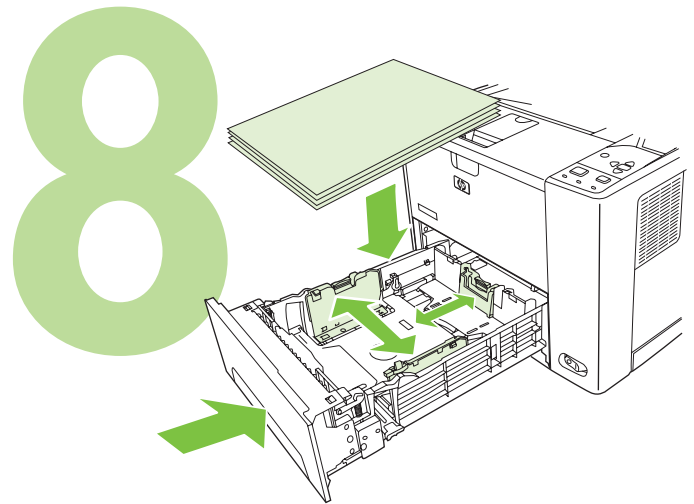
Remove the print cartridge from the bag.



Remove the shipping locks and tape from the print cartridge.

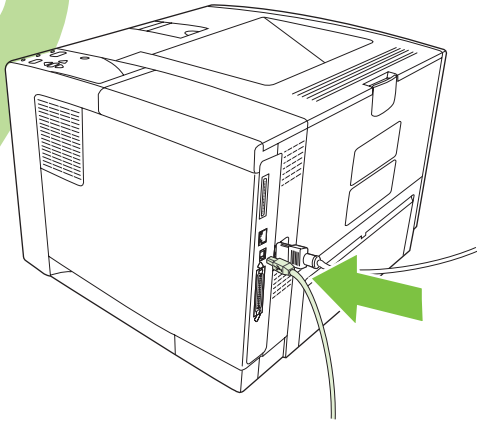


Install the print cartridge.

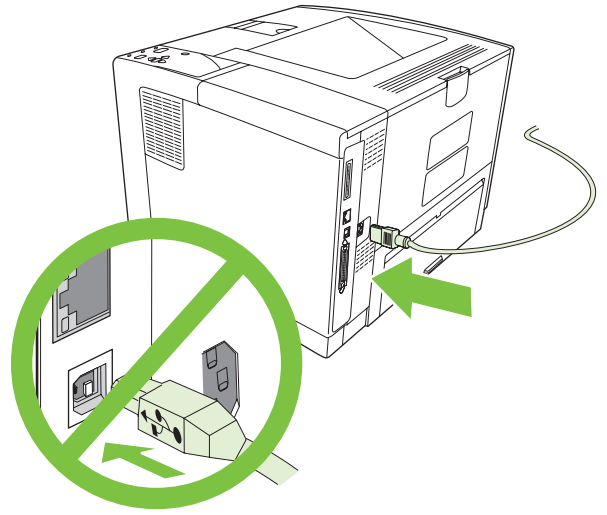


Load paper and close the trays.

9

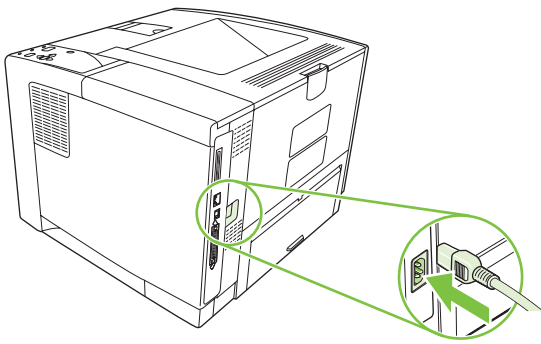


9.1) If installing the printer on a network, connect the network cable.

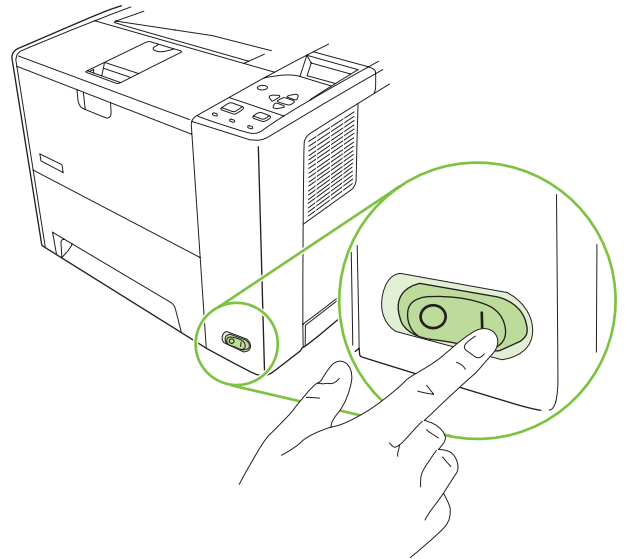


9.2) Do *not* plug in the USB cable. Wait until you are prompted during the software installation to connect the USB cable.

English

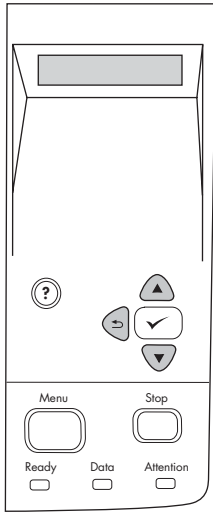


9.3) Connect the power cable.

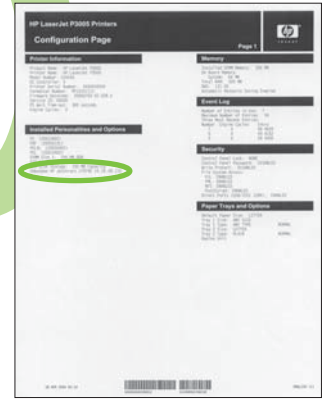


9.4) Turn on the printer.

English

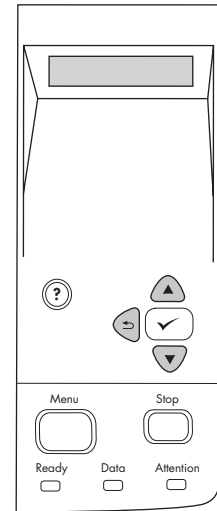
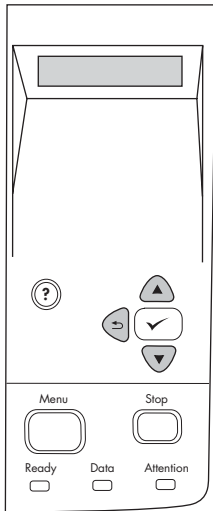


# 10



**9.5)** When you are prompted at the control panel, enter the language, date, and time.

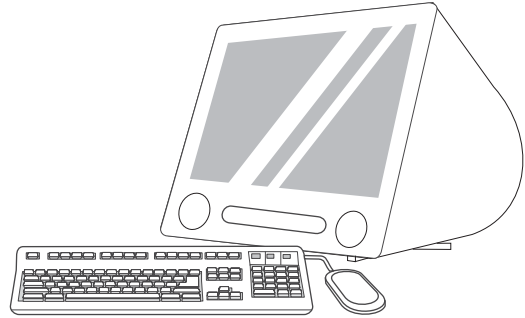
**10.1)** If you are connected to a network, print a configuration page and check for a valid IP Address. On the control panel, touch **Menu**, **Information**, and **Print Configuration**.



**Note:** Several networks provide IP addresses automatically. If the IP address shows a series of zeros, make sure that you are connected to the network and go to step 10.2.

**10.2) Configure the IP address (if necessary).** On the control panel, press **Menu**. Scroll to and touch **Configure Device, I/O**, and then **Embedded Jetdirect**.

# 11

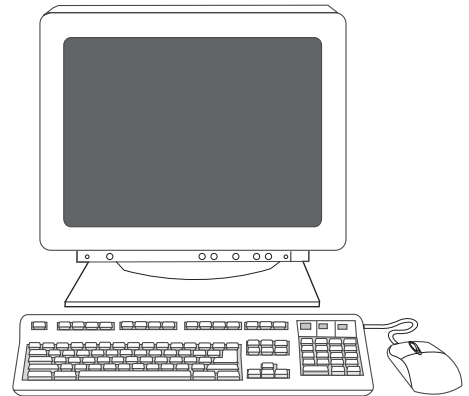
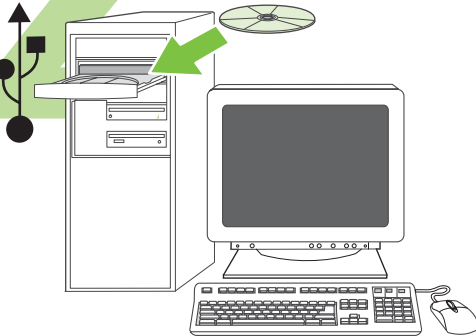


**Prepare for software installation.** HP recommends closing all unnecessary programs prior to installing the printing system software.

For Macintosh software installation instructions, go to step 13 on page 8.

English

# 12

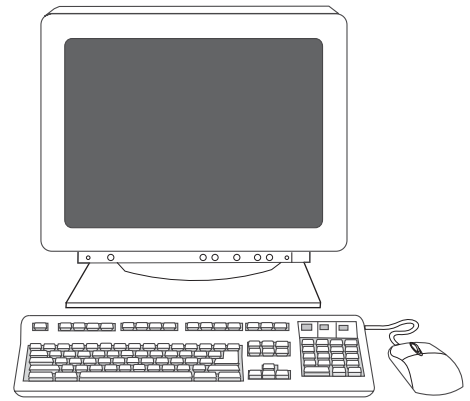
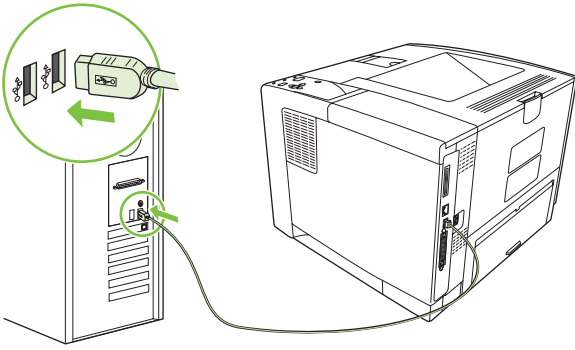


**Install the software. 12.1)** Insert the CD that came with the printer. On the welcome screen, click **Install Printer**. The Setup Wizard appears.  
**Note:** If the welcome screen does not appear, click **Start**, and then **Run**. Type X:SETUP (replace X with CD-ROM drive letter), and click **OK**.

**12.2)** Follow the onscreen instructions in the Setup Wizard.

English





**12.3)** If prompted, connect a USB cable to the computer. **Note:** HP does not recommend using USB hubs. Use a USB cable that is no longer than 2 meters (6.5 feet).

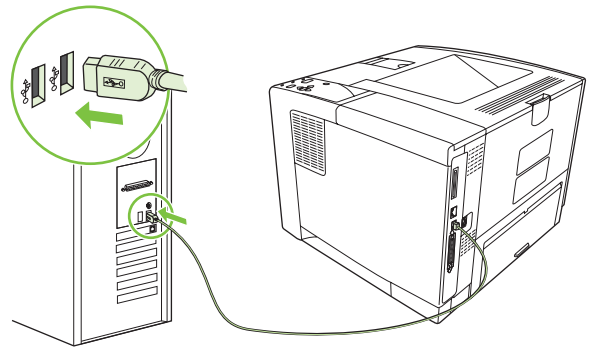
**12.4)** Click **Finish**. If prompted, restart the computer. Go to step 14 on page 9.

# 13

Macintosh

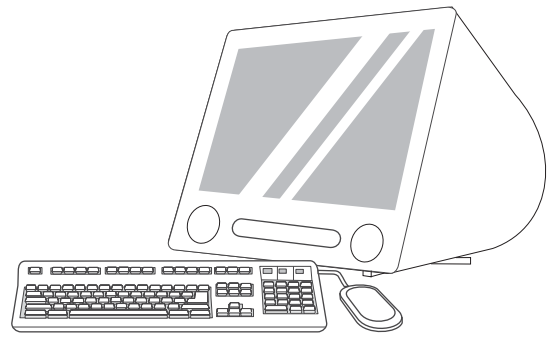
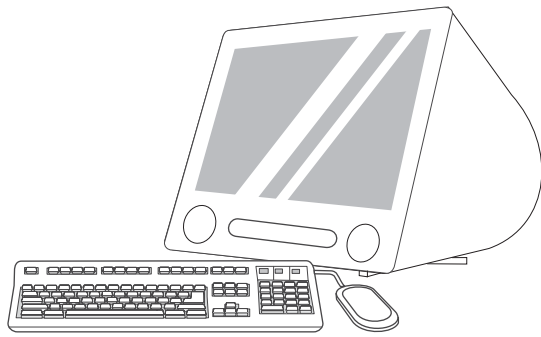


Macintosh



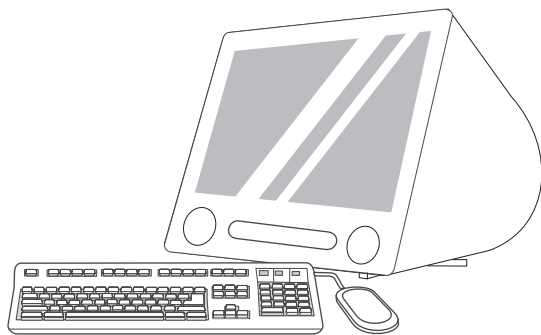
**Connect to a Macintosh computer. 13.1)** Place the CD in the CD-ROM drive and run the installer. Complete an easy install. **Note:** Install the software *before* connecting the USB cable.

**13.2)** Connect a USB cable between the printer and the computer. **Note:** HP does not recommend using USB hubs. Use a USB cable that is no longer than 2 meters (6.5 feet). **Important:** Perform steps 13.3-13.7 *only* if the USB cable was connected before the software was installed. Otherwise, go to step 14 on page 9.

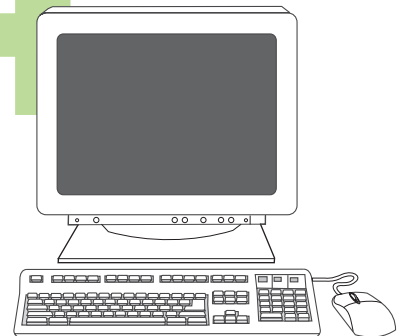


**13.3)** From Apple System Preferences (available in the Apple drop-down menu) click **Print**, and then click the **Printing** tab at the top of the window.  
**13.4)** To add your printer, click the “+” icon to launch the Printer Browser. By default, the Printer Browser displays printers that are connected through USB, Bonjour, and AppleTalk networking.

**13.5)** From the Printer Browser window, select the HP printer. **Note:** If HP software is installed, the software should automatically be configured for Macintosh OS X V 10.4.



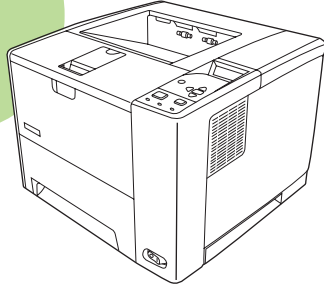
# 14



**13.6)** Click **Add** to create a printer queue, and then follow the prompt to manually configure the printer's installable options. **Note:** Macintosh OS X V 10.2 and V 10.3 might require you to manually select the printer model from the Printer Model drop-down menu. **13.7)** Under Model Name, select the printer, click **Add**, and go to step 14.

**Test the software installation.** Print a page from any program to make sure that the software is installed correctly. **Note:** If the page failed to print, reinstall the software. If the page fails to print after reinstalling, go to [www.hp.com/support/LJP3005](http://www.hp.com/support/LJP3005).

# 15



**Congratulations!** The printer is ready to use. The user guide is located on the CD. See [www.hp.com/support/LJP3005](http://www.hp.com/support/LJP3005) for more information or support.

**Note:** Save the boxes and the packing materials in case you need to transport the printer.

**Register your printer.** Register at [www.register.hp.com](http://www.register.hp.com). This is the quickest and easiest way for you to register to receive the following information: technical support updates, enhanced support options, ideas and ways to use your new HP printer, and news about emerging technologies.

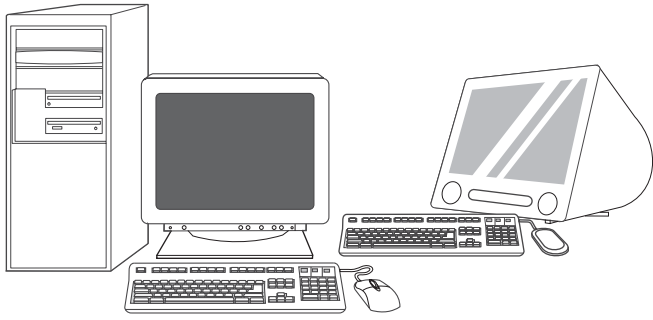
## Troubleshooting

Area	Symptom	Cause/Remedy
Control-panel display	Blank	<ol style="list-style-type: none"> <li>1) Make sure that the power cable is connected to a working power outlet.</li> <li>2) Make sure that the printer is turned on. See page 5 for more information.</li> </ol>
Print	<p>Not printing</p> <p>Jams</p> <p>Blank pages</p> <p>Printer does not recognize Letter/A4 paper loaded in the tray</p>	<ol style="list-style-type: none"> <li>1) Check the network or USB cable. See pages 5 or 8 for more information.</li> <li>2) If you are printing over a network, print a configuration page and make sure that the IP address is correct.</li> <li>3) Reinstall the print driver.</li> </ol> <ol style="list-style-type: none"> <li>1) Make sure that the orange packing tape and cardboard have been removed. See page 3 for more information.</li> <li>2) Make sure that you are using supported paper. See the user guide on the CD for more information.</li> <li>3) Make sure that the media guides in the paper tray are adjusted correctly.</li> </ol> <p>Make sure that the strip is removed from the print cartridge. See page 4 for more information.</p> <p>Make sure that the media guides in the paper tray are adjusted correctly.</p>
Other	All symptoms	See the user guide on the CD for more information.

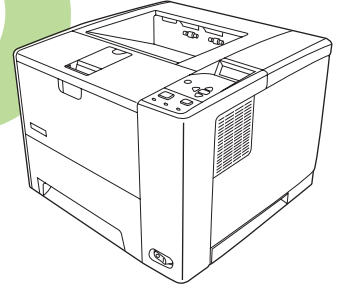


## פתרון בעיות

סיבה/פתרון	תופעה	תחום
<p>(1) ודא שכבל החשמל מחובר לשקע תקין.                      (2) ודא שהמדפסת מופעלת. ראה עמוד 19 לפרטים נוספים.</p>	ריקה	תצוגת לוח הבקרה
<p>(1) בדוק את כבל הרשת או את כבל USB. ראה עמודים 19 או 16 לפרטים נוספים.                      (2) אם אתה מדפיס ברשת, הדפס דף הגדרת תצורה וודא שכתובת IP נכונה.                      (3) התקן מחדש את מנהל התקן ההדפסה.</p> <p>(1) ודא שסרטי האריזה הכתומים והקרטון הוסרו. ראה עמוד 21 לפרטים נוספים.                      (2) ודא שאתה משתמש בנייר נתמך. לפרטים נוספים, עיין במדריך למשתמש שבתקליטור.                      (3) ודא שגובלי חומרי ההדפסה במגש הנייר מכווננים כראוי.</p> <p>ודא שהפס הוסר ממחסנית ההדפסה. ראה עמוד 20 לפרטים נוספים.                      ודא שגובלי חומרי ההדפסה במגש הנייר מכווננים כראוי.</p>	לא מתבצעת הדפסה  חסימות  דפים ריקים  המדפסת אינה מזהה דפים בגודל Letter/A4 הטעונים במגש	הדפסה
<p>לפרטים נוספים, עיין במדריך למשתמש שבתקליטור.</p>	כל התופעות	אחר

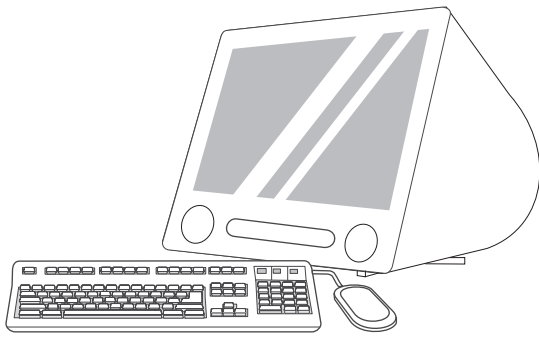


# 15

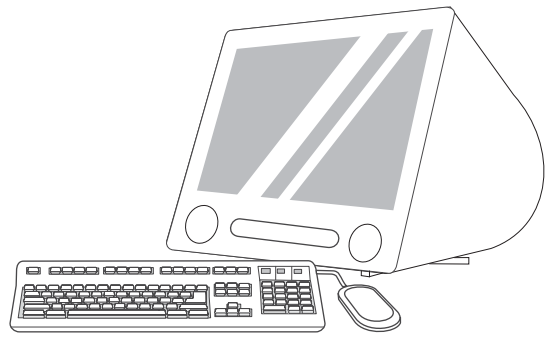


**רישום המדפסת** בצע רישום בכתובת [www.register.hp.com](http://www.register.hp.com) או הדרך הנוחה והמהירה ביותר כדי להירשם ולקבל את המידע שלהלן: עדכוני תמיכה טכנית, אפשרויות תמיכה, דרכים ורעיונות משופרים לשימוש במדפסת HP החדשה שלך וחדשות לגבי טכנולוגיות מתהוות.

**ברכותינו!** המדפסת מוכנה לשימוש. המדריך למשתמש נמצא בתקליטור. לפרטים נוספים או לתמיכה, עבור אל [www.hp.com/support/LJP3005](http://www.hp.com/support/LJP3005)  
**שים לב:** שמור את הקופסאות ואת חומרי האריזה למקרה שיהיה עליך להעביר את המדפסת ממקום למקום.

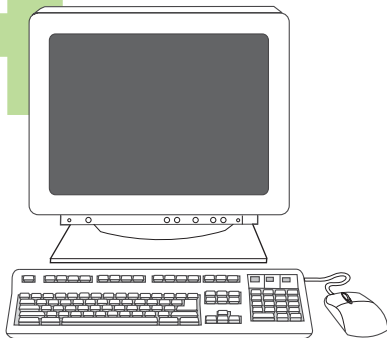


**13.5** מחלון דפדפן המדפסת בחר במדפסת HP. **שים לב:** אם תוכנת HP מותקנת, תבצע הגדרה אוטומטית של התצורה עבור Macintosh OS X V 10.4.

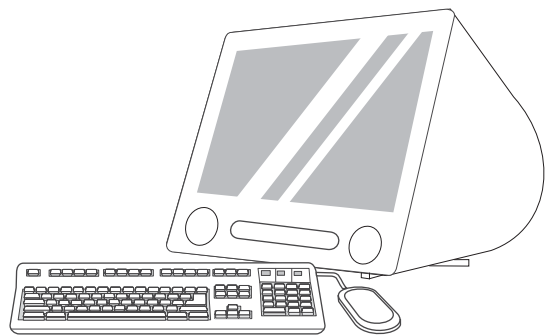


**13.3** מתוך התפריט Apple System Preference (העדפות מערכת Apple), המופיע בתפריט הנפתח של Apple, לחץ על **Print** (הדפסה) ולאחר מכן לחץ על הכרטיסייה **Printing** (הדפסה) שבחלקו העליון של החלון. **13.4** כדי להוסיף את המדפסת שלך, לחץ על סמל הפלוס (+) להפעלת דפדפן המדפסת. כברירת מחדל מציג דפדפן המדפסת מדפסות המחוברות באמצעות רישות USB, Bonjour ו-ApplTalk.

# 14

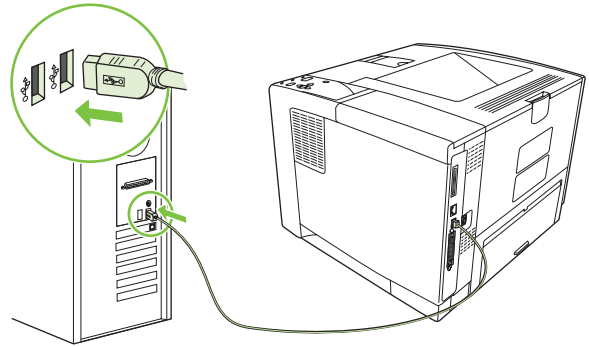
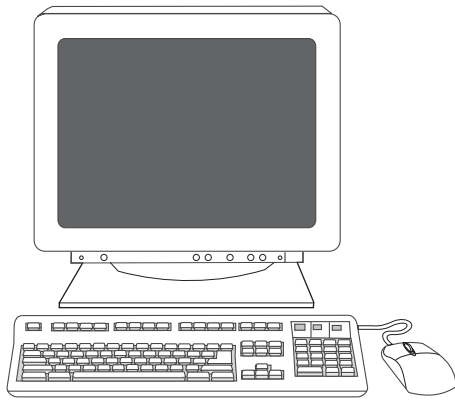


**בדיקה של התקנת התוכנה.** הדפס דף מכל תוכנית שהיא כדי לוודא התקנה נכונה של התוכנה. **שים לב:** אם הדף לא הודפס כראוי, התקן מחדש את התוכנה. אם הדף לא מודפס כראוי גם לאחר ההתקנה מחדש, עבור אל [www.hp.com/support/LJP3005](http://www.hp.com/support/LJP3005).



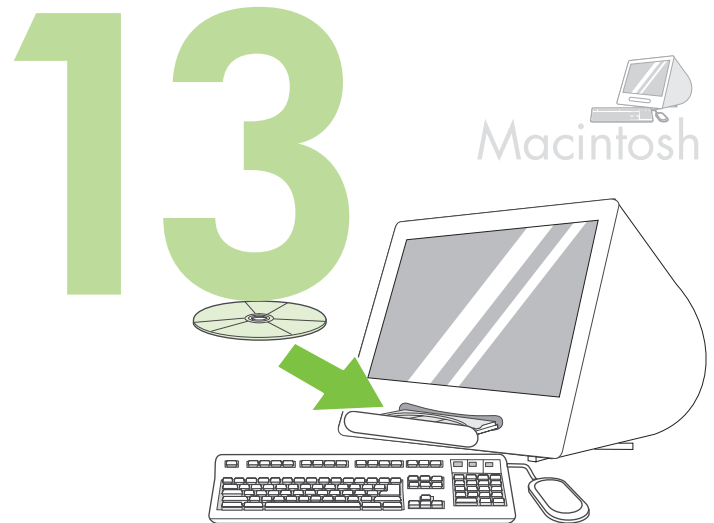
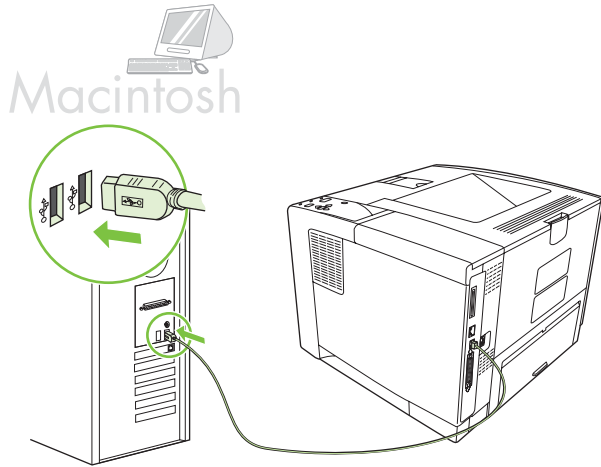
**13.6** לחץ על **Add** (הוסף) כדי ליצור תור מדפסת ולאחר מכן בצע את ההוראות להגדרה ידנית של האפשרויות הניתנות להתקנה במדפסת. **שים לב:** במערכות Macintosh OS X V 10.2 ו-10.3 ייתכן שתידרש לבחור ידנית את דגם המדפסת מתוך התפריט הנפתח Printer Model (דגם המדפסת). **13.7** תחת הסעיף Model Name (שם הדגם), בחר המדפסת, לחץ על **Add** (הוסף) ועבור לשלב 14.





**12.4** לחץ על **Finish** (סיום). הפעל מחדש את המחשב, אם תתבקש לעשות כך. עבור לשלב 14 בעמוד 15.

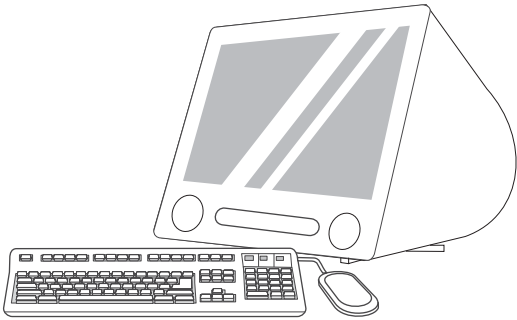
**12.3** חבר כבל USB למחשב, אם תתבקש לעשות כך. **שים לב:** HP איננה ממליצה להשתמש ברכזות USB. הקפד להשתמש בכבל USB שאורכו אינו עולה על 2 מ' (6.5 רגל).



**13.2** חבר כבל USB בין המדפסת למחשב. **שים לב:** HP איננה ממליצה להשתמש ברכזות USB. הקפד להשתמש בכבל USB שאורכו אינו עולה על 2 מ' (6.5 רגל). **חשוב:** בצע את שלבים 13.3-13.7 אך ורק אם חיבור כבל USB נעשה לפני התקנת התוכנה. אחרת, עבור לשלב 14 בעמוד 15.

**13.1 התחברות למחשב Macintosh.** הכנס את התקליטור לכוון התקליטורים והפעל את תוכנת ההתקנה. בצע את ההתקנה המהירה במלוואה. **שים לב:** התקן את התוכנה לפני חיבור כבל USB.

# 11

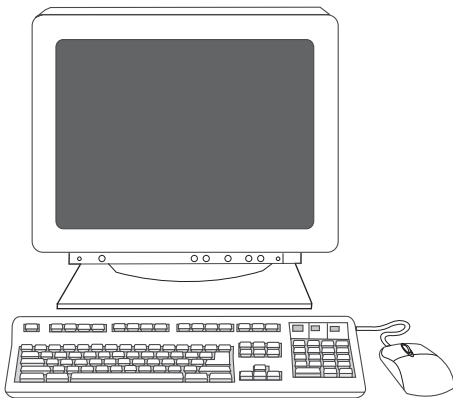


להוראות ההתקנה של תוכנת Macintosh עבור לשלב 13 בעמוד 16.

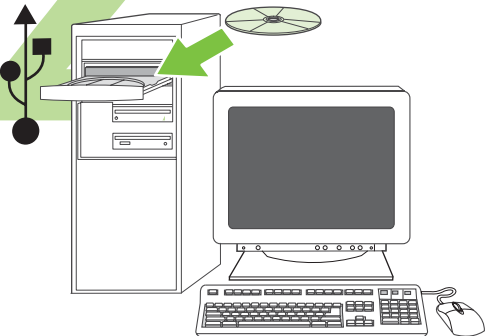


**הכנה להתקנת התוכנה.** HP ממליצה לסגור את כל התוכניות שאינן נחוצות לפני התקנת תוכנת מערכת ההדפסה.

# 12

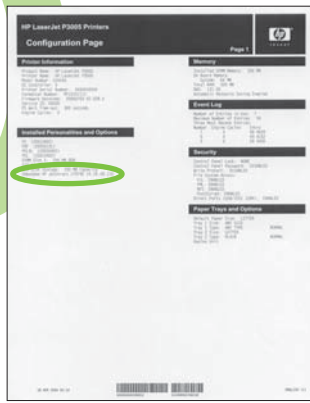


**12.2** בצע את הוראות אשף ההתקנה שיופיעו על המסך.

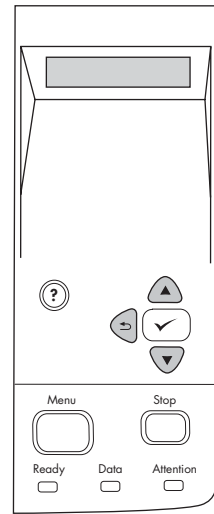


**התקנת התוכנה. 12.1** הכנס את התקליטור הנלווה למדפסת. במסך הפתיחה לחץ על **Install Printer** (התקן את המדפסת). אשף ההתקנה יופיע. **שים לב:** אם מסך הפתיחה לא מופיע, לחץ על **התחל** ולאחר מכן על **הפעלה**. הקלד X:SETUP (החלף את X באות המתאימה לכונן התקליטורים) ולחץ **אישור**.

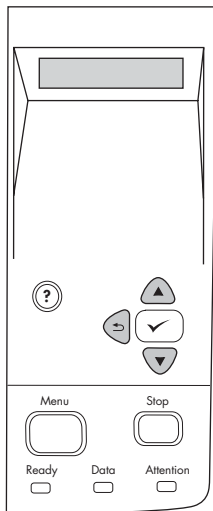
# 10



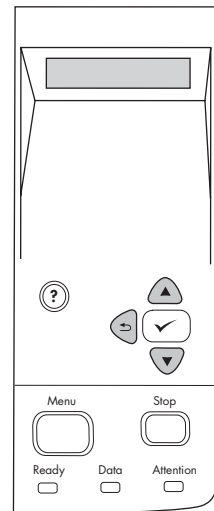
**10.1** אם אתה מחובר לרשת, הדפס דף תצורה ובדוק אם מופיעה כתובת IP חוקית. בלוח הבקרה, גע ב-**Menu** (תפריט), **Information** (מידע) ו-**Print Configuration** (הדפס תצורה).



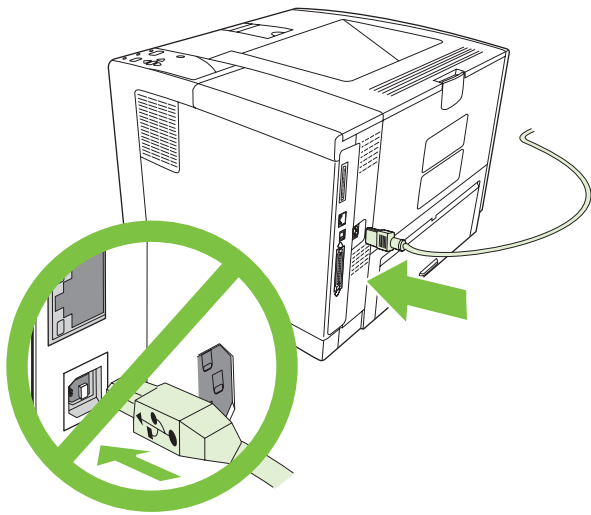
**9.5** כאשר תופיע הנחיה לכך בלוח הבקרה, הזן את השפה, התאריך והשעה.



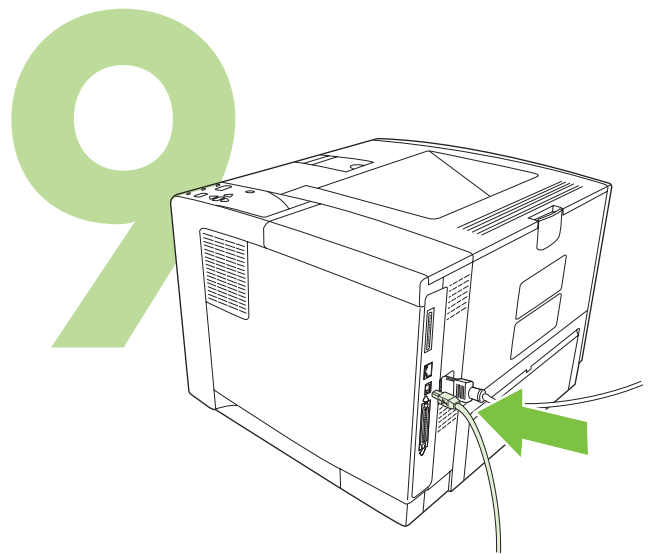
**10.2** הגדרת כתובת IP (אם צריך). בלוח הבקרה, לחץ על **Menu** (תפריט). גלול ולחץ על האפשרויות **Configure Device** (הגדר תצורה התקן), **Embedded I/O** ו-**Jetdirect** (שרת הדפסה מובנה Jetdirect).



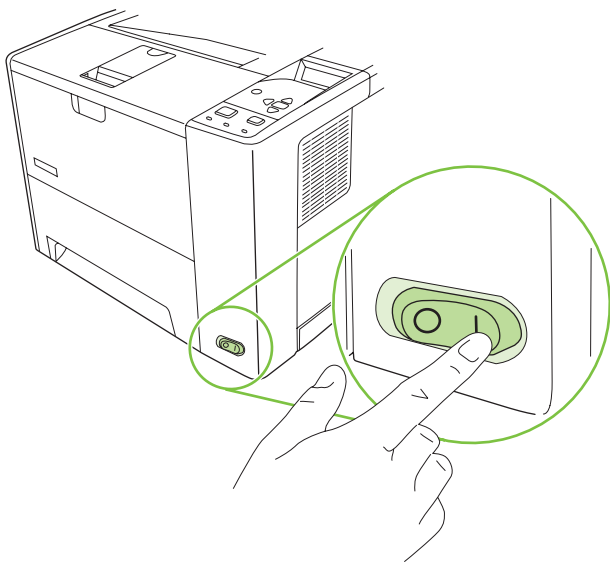
**שים לב:** רשתות מסוימות מספקות כתובות IP באופן אוטומטי. אם כתובת IP מורכבת מסדרת אפסים, ודא שאתה מחובר לרשת ועבור לשלב 10.2.



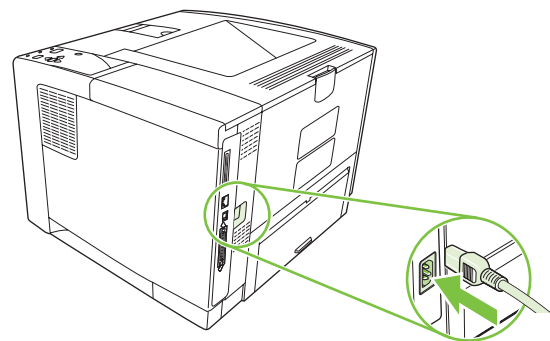
9.2 אל תחבר את כבל ה-USB. המתן עד שתופיע הנחיה, במהלך התקנת התוכנה, לחבר את כבל ה-USB.



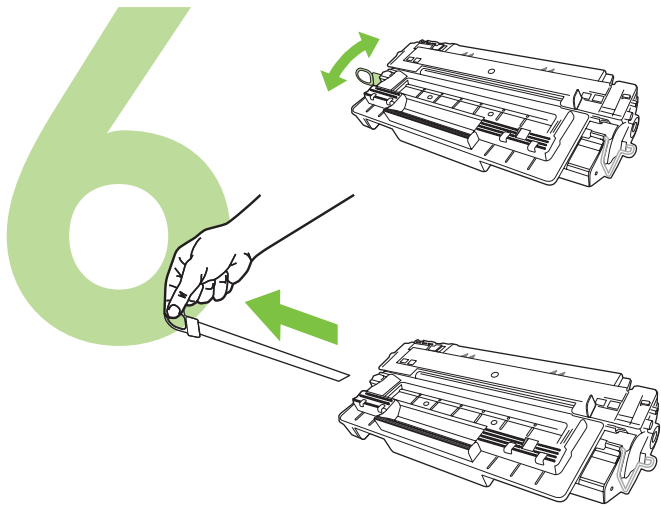
9.1 אם אתה מתקין את המדפסת ברשת, חבר את כבל הרשת.



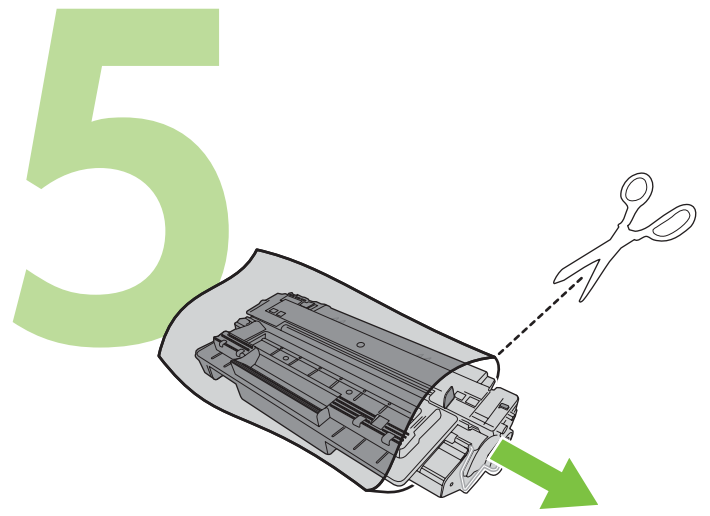
9.4 הפעל את המדפסת.



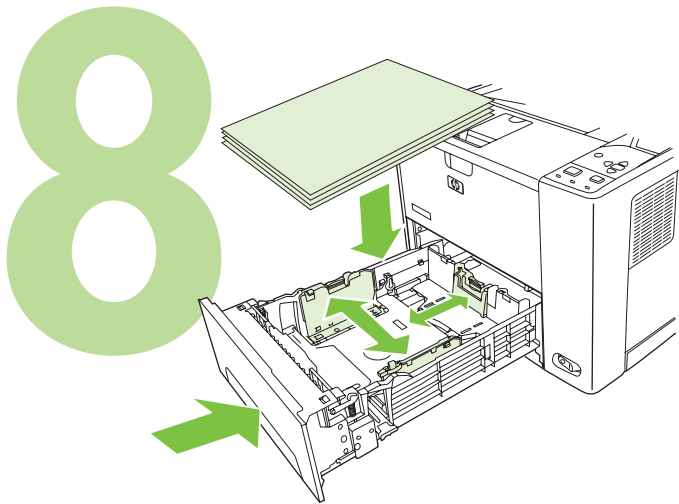
9.3 חבר את כבל החשמל.



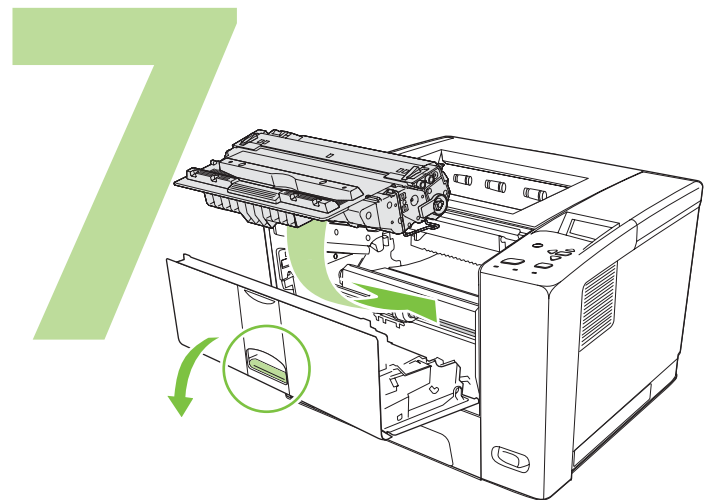
הסר את נעילות ההובלה והסרט ממחסנית ההדפסה.



הוצא את מחסנית ההדפסה מארירתה.



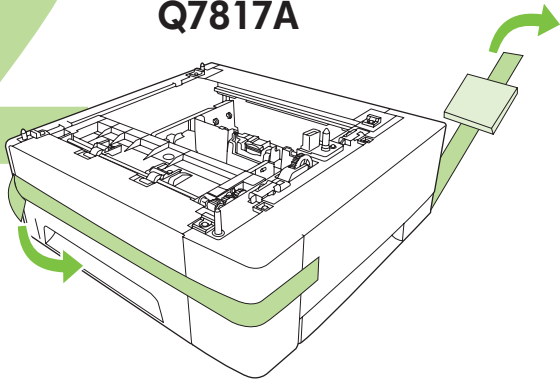
טען נייר וסגור את המגשים.



התקן את מחסנית ההדפסה.

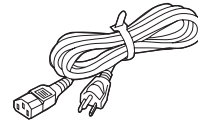
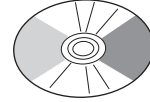
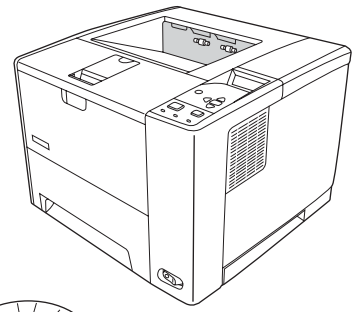
# 2

**Q7817A**



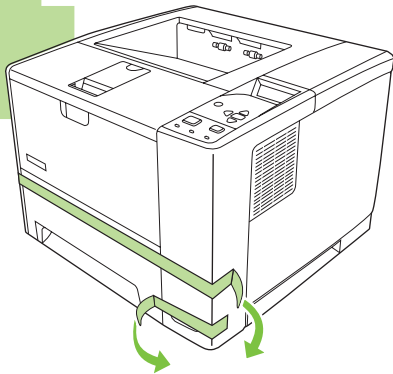
אם מגש 3 כלול, הסר את הסרט ואת הקרטון.

# 1



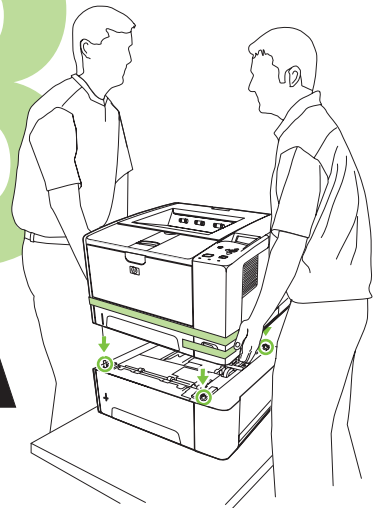
בדוק את תכולת האריזה.

# 4



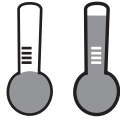
הסר את כל הסרטים הכתומים.

# 3

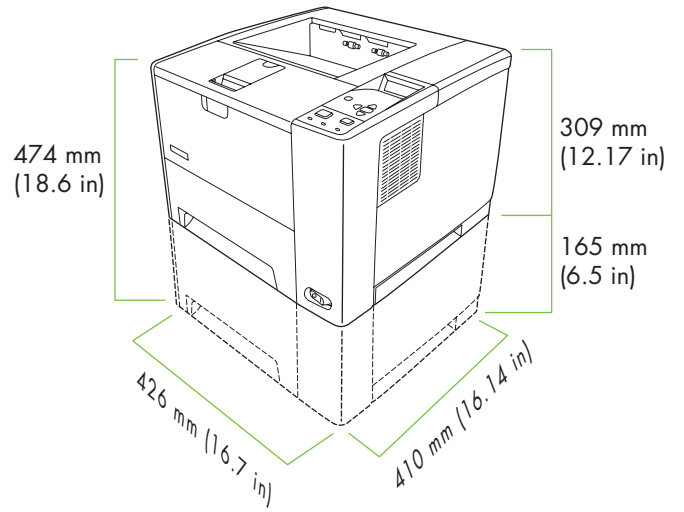
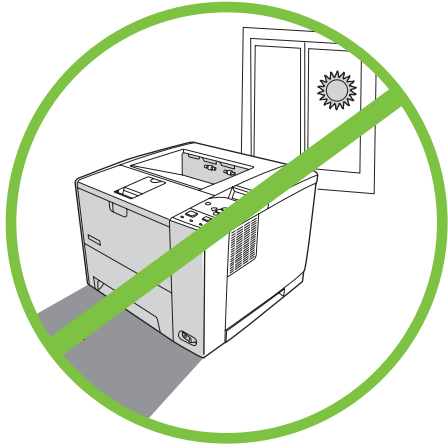


**16 Kg.  
35 lbs.**

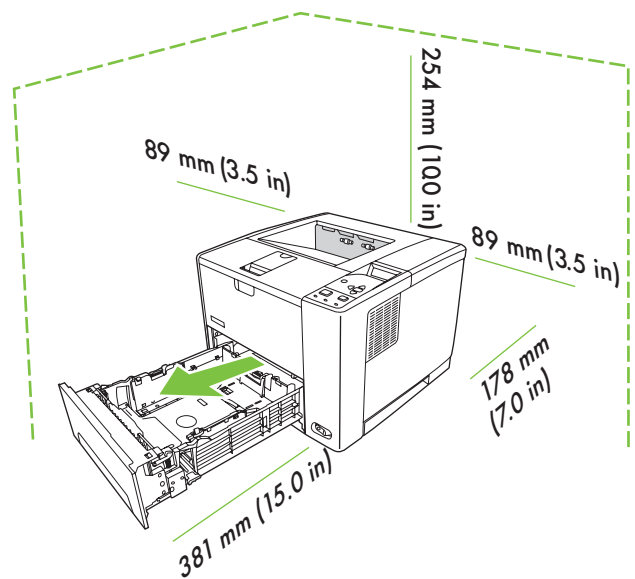
אם המדפסת הגיעה עם מגש 3, הנח אותה על מגש זה.



17° - 25°C  
(62.6° - 77°F)



בחר אזור יציב, מאוורר היטב ונקי מאבק כדי למקם את המדפסת.



© 2006 Hewlett-Packard Development Company, L.P.

[www.hp.com](http://www.hp.com)

מדריך לתחילת העבודה



Q7812-90946