

Multimédia

Référence du document : 406850-051

Avril 2006

Ce manuel explique comment utiliser les fonctions audio et vidéo de l'ordinateur.

Table des matières

1 Matériel multimédia

Utilisation de l'unité optique	1-1
Identification de l'unité optique installée.	1-1
Insertion d'un disque optique.	1-2
Retrait d'un disque optique (portable sous tension).	1-3
Retrait d'un disque optique (portable hors tension).	1-4
Utilisation des fonctionnalités audio	1-5
Utilisation du microphone interne ou de la prise d'entrée audio (microphone)	1-7
Utilisation de la prise de sortie audio (casque)	1-8
Réglage du volume	1-9
Utilisation du moniteur externe et des fonctions de sortie vidéo S-Video	1-10
Utilisation du port de moniteur externe.	1-11
Utilisation de la prise de sortie S-Video	1-12

2 Logiciels multimédia

Identification des logiciels multimédia préinstallés.	2-2
Installation des logiciels multimédia à partir d'un CD (certains modèles)	2-2
Utilisation des logiciels multimédia.	2-3
Protection de la lecture.	2-4
Protection du processus de gravure de CD et DVD.	2-5
Modification du paramètre de zone DVD	2-6
Avertissement concernant les droits d'auteur.	2-8

Matériel multimédia

Utilisation de l'unité optique

L'unité optique vous permet de lire, de copier et de créer des CD ou des DVD en fonction du type de lecteur et des logiciels installés.

Identification de l'unité optique installée


Pour afficher le type d'unité optique installé dans l'ordinateur :

» Sélectionnez **Démarrer > Poste de travail**.

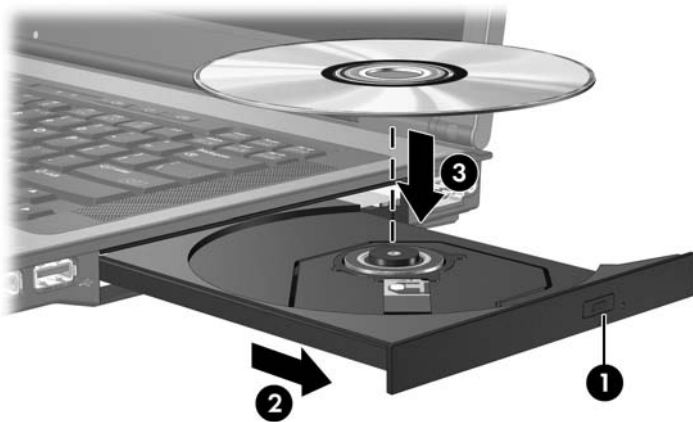
Le type d'unité optique installé sur l'ordinateur s'affiche sous la rubrique Périphériques utilisant des supports amovibles.

Insertion d'un disque optique


1. Mettez l'ordinateur sous tension.
2. Appuyez sur le bouton de dégagement **1** situé sur le cache des unités pour ouvrir le chargeur de disques.
3. Extrayez le chargeur **2**.
4. Tenez le CD ou le DVD par ses bords pour éviter de toucher ses faces, puis placez le disque sur l'axe de rotation, étiquette vers le haut.

 Si le chargeur n'est pas complètement ouvert, inclinez le disque avec précaution pour le placer sur l'axe de rotation.

5. Poussez délicatement le disque **3** sur l'axe de rotation du chargeur jusqu'à ce qu'il soit en place.




6. Fermez le chargeur.

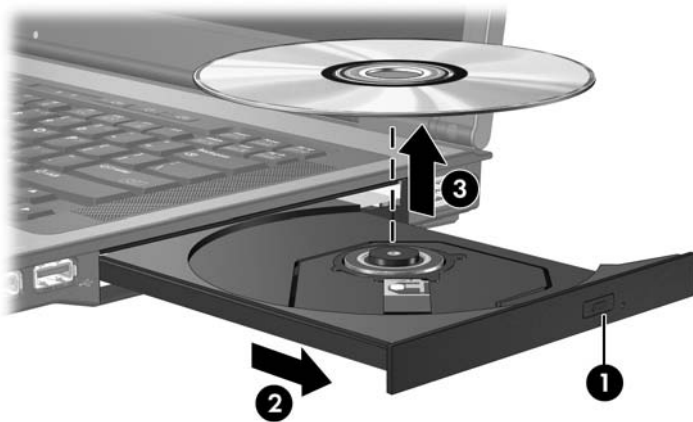
 Le système peut observer une courte pause après l'insertion d'un disque. Si vous n'avez pas sélectionné un lecteur multimédia par défaut, une boîte de dialogue d'exécution automatique s'ouvre. Elle vous invite à choisir le mode d'affichage du contenu multimédia.

Retrait d'un disque optique (portable sous tension)

Si l'ordinateur est alimenté par une source externe ou par batterie :

1. Mettez l'ordinateur sous tension.
2. Appuyez sur le bouton d'éjection **1** situé sur le cache des unités pour ouvrir le chargeur, puis tirez sur celui-ci **2**.
3. Retirez le disque du chargeur **3**. Pour ce faire, appuyez délicatement sur l'axe de rotation et soulevez le disque par ses bords. Manipulez le disque sans toucher ses faces.

 Si le chargeur n'est pas complètement ouvert, inclinez le disque avec précaution pendant son retrait.




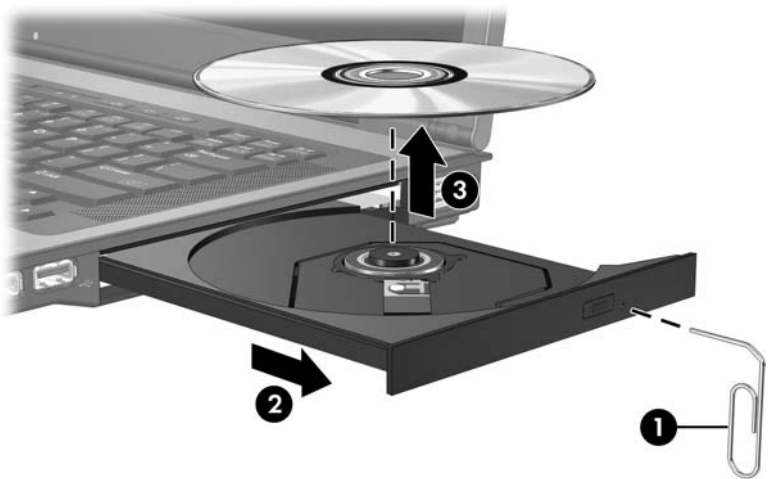
4. Fermez le chargeur et rangez le disque dans un étui de protection.

Retrait d'un disque optique (portable hors tension)

Si aucune source d'alimentation n'est disponible :

1. Introduisez l'extrémité d'un trombone **1** dans le trou de dégagement situé à l'avant de l'unité.
2. Appuyez délicatement jusqu'à ce que le chargeur soit déverrouillé, puis extrayez-le **2**.
3. Retirez le disque du chargeur **3**. Pour ce faire, appuyez délicatement sur l'axe de rotation et soulevez le disque par ses bords. Manipulez le disque sans toucher ses faces.

 Si le chargeur n'est pas complètement ouvert, inclinez le disque avec précaution pendant son retrait.



4. Fermez le chargeur et rangez le disque dans un étui de protection.

Utilisation des fonctionnalités audio

L'illustration et le tableau ci-après décrivent les caractéristiques audio de votre ordinateur.



Élément	Description
① Haut-parleurs (2)	Émettent le son système.
② Bouton Muet	Permet de couper ou de restaurer le son de l'ordinateur.
③ Bouton de réduction du volume	Permet de baisser le volume du système.

(à suivre)

Élément	Description
④ Bouton d'augmentation du volume	Permet d'augmenter le volume du système.
⑤ Prise de sortie audio (casque)	Émet le son de l'ordinateur lorsqu'elle est connectée à des haut-parleurs stéréo, à un casque, à des écouteurs ou à un dispositif audio de télévision en option.
⑥ Microphone interne	Enregistre le son.
⑦ Prise d'entrée audio (microphone)	Permet de connecter un microphone de casque, un microphone stéréo ou un microphone monophonique en option.

Utilisation du microphone interne ou de la prise d'entrée audio (microphone)

L'ordinateur est équipé d'une prise microphone stéréo (deux canaux) qui prend en charge un module stéréo et un microphone monophonique. L'utilisation d'un logiciel d'enregistrement sonore avec un microphone externe permet d'effectuer des enregistrements et des lectures stéréo (deux canaux).

Pour connecter un microphone à la prise, utilisez un microphone doté d'une fiche 3,5 mm.



Lorsqu'un microphone externe est connecté à l'ordinateur, le microphone interne est désactivé.

Utilisation de la prise de sortie audio (casque)



AVERTISSEMENT : pour éviter tout risque de blessure corporelle, réglez le volume avant de mettre un casque, des oreillettes ou des écouteurs.



ATTENTION : pour éviter d'endommager le périphérique externe, ne branchez pas de canal sonore unique (monophonique) à la prise casque.

Outre la possibilité de connecter un casque, la prise permet de connecter la fonction audio d'un dispositif audio/vidéo, par exemple un téléviseur ou un magnétoscope.

Pour brancher un périphérique sur la prise du casque, utilisez uniquement une fiche stéréo de 3,5 mm.



Le branchement d'un périphérique sur la prise du casque coupe les haut-parleurs internes.

Réglage du volume

Vous pouvez régler le volume à l'aide des commandes suivantes :

- Boutons de volume de l'ordinateur :
 - Pour couper ou rétablir le son, appuyez sur le bouton Muet.
 - Pour réduire le volume, appuyez sur le bouton de réduction.
 - Pour l'augmenter, appuyez sur le bouton d'augmentation.
- Contrôle du volume Microsoft® Windows® :
 1. Cliquez sur l'icône **Volume** présente dans la zone de notification, à l'extrémité droite de la barre des tâches.
 2. Réglez le volume en déplaçant le curseur vers le haut ou vers le bas. Cochez la case **Muet** pour couper le son.

Ou

 1. Double-cliquez sur l'icône **Volume** dans la zone de notification.
 2. Dans la colonne Contrôle du volume, ajustez le volume en déplaçant le curseur **Volume** vers le haut ou vers le bas. Vous pouvez également régler la balance ou couper le son.

Pour placer l'icône Volume dans la zone de notification :

 1. Sélectionnez **Démarrer > Panneau de configuration > Sons, voix et périphériques audio > Sons et périphériques audio**.
 2. Cliquez sur l'onglet **Volume**.
 3. Cochez la case **Placer l'icône de volume dans la barre des tâches**.
 4. Cliquez sur **Appliquer**.
- Contrôle du volume des applications :

Le volume peut être réglé à partir de certaines applications.

Utilisation du moniteur externe et des fonctions de sortie vidéo S-Video

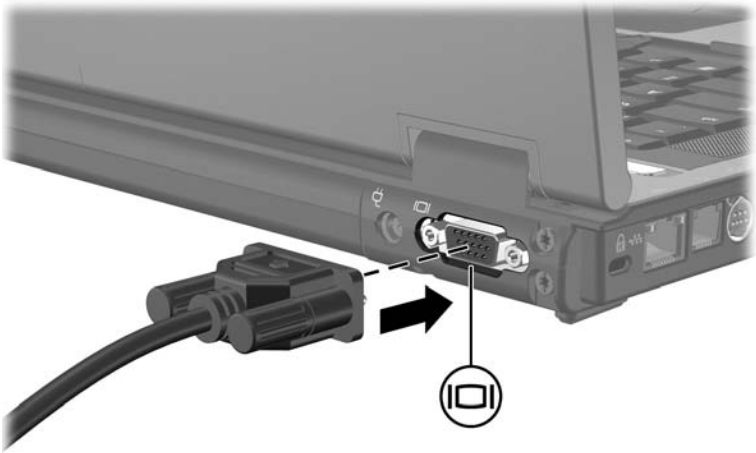
L'ordinateur intègre les fonctionnalités vidéo suivantes :

- Prise de sortie S-Video permettant de connecter différents composants vidéo avancés
- Port de moniteur externe pour connecter un téléviseur, un moniteur ou un projecteur.
- Prises de tuner TV permettant de connecter votre ordinateur à des sources vidéo extérieures, telles qu'un téléviseur câble ou satellite

Utilisation du port de moniteur externe

Le port de moniteur externe permet de brancher à l'ordinateur un périphérique d'affichage externe, par exemple un moniteur externe ou un projecteur.

Pour connecter un périphérique d'affichage, connectez le câble du périphérique au port de moniteur externe.



Si un périphérique d'affichage externe correctement branché n'affiche aucune image, appuyez sur **fn+f4** afin d'y transférer les images.

Utilisation de la prise de sortie S-Video

La prise de sortie S-Video à 7 broches permet de connecter un périphérique S-Video en option tel qu'un téléviseur, un magnétoscope, un caméscope, un vidéoprojecteur ou une carte d'acquisition vidéo à l'ordinateur.

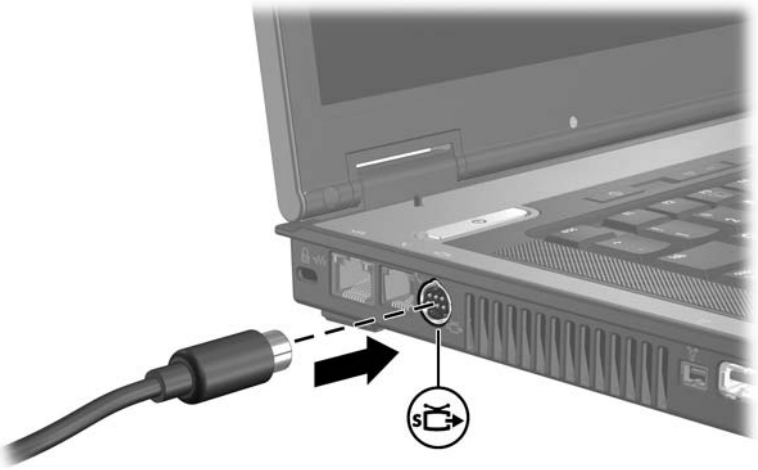
L'ordinateur peut prendre en charge un périphérique S-Video connecté à la prise de sortie S-Video tout en supportant l'affichage d'une image sur l'écran de l'ordinateur ou sur tout autre périphérique d'affichage externe pris en charge.



Pour transmettre des signaux vidéo via la prise de sortie S-Video, vous devez disposer d'un câble S-Video, que vous trouverez chez la plupart des revendeurs de matériel électronique. Si vous combinez des fonctions audio et vidéo, par exemple la lecture d'un DVD à partir de votre ordinateur sur un téléviseur, vous aurez également besoin d'un câble audio standard, disponible chez la plupart des revendeurs de matériel électronique, pour brancher la prise du casque.

Pour connecter un périphérique vidéo à la prise de sortie S-Video :

1. Branchez l'une des extrémités du câble S-Video sur la prise de sortie S-Video de l'ordinateur.



2. Branchez l'autre extrémité du câble sur le périphérique vidéo, comme indiqué dans les instructions du fabricant qui accompagnent le périphérique.
3. Pour basculer l'affichage des images entre les périphériques d'affichage reliés à l'ordinateur, appuyez sur les touches **fn+f4**.



Si la prise de sortie S-Video de l'ordinateur n'est pas accessible parce que l'ordinateur est amarré à une station d'accueil en option, connectez le câble S-Video à la prise de sortie S-Video de la station d'accueil.

Logiciels multimédia

L'ordinateur intègre des logiciels multimédia préinstallés. Certains modèles sont également livrés avec des logiciels contenus dans un disque optique.

En fonction du matériel et des logiciels fournis avec l'ordinateur, les tâches multimédia suivantes peuvent être prises en charge :

- Lecture de supports numériques, notamment des CD audio et vidéo, des DVD audio et vidéo et la radio sur Internet
- Création ou copie de CD de données
- Création, modification et gravure de CD audio
- Création, modification et gravure d'une vidéo ou d'un film sur un DVD ou un CD vidéo



Pour plus d'informations sur l'utilisation des logiciels fournis avec l'ordinateur, reportez-vous à leur documentation respective. Cette documentation peut être fournie sur CD ou sous la forme de fichiers d'aide en ligne dans l'application. Vous pouvez également la trouver sur le site Web de l'éditeur du logiciel.

Identification des logiciels multimédia préinstallés

Pour afficher et accéder aux logiciels multimédia préinstallés sur l'ordinateur :

» Sélectionnez **Démarrer > Tous les programmes**.

Installation des logiciels multimédia à partir d'un CD (certains modèles)

Pour installer un logiciel multimédia à partir d'un CD fourni avec l'ordinateur :

1. Insérez le CD de logiciels multimédia dans l'unité optique.
2. Lorsque l'Assistant d'installation démarre, suivez les instructions à l'écran.
3. Si vous y êtes invité, redémarrez l'ordinateur.

Répétez la procédure d'installation pour tous les logiciels multimédia à installer et figurant sur CD.

Utilisation des logiciels multimédia

Pour utiliser les logiciels multimédia installés sur l'ordinateur :

1. Sélectionnez **Démarrer > Tous les programmes**, puis ouvrez l'application multimédia que vous souhaitez utiliser. Par exemple, si vous souhaitez utiliser le Lecteur Windows Media pour lire un CD audio, sélectionnez **Lecteur Windows Media**.



Certains programmes peuvent être situés dans des sous-dossiers.

2. Insérez le disque multimédia, par exemple un CD audio, dans l'unité optique.
3. Suivez les instructions à l'écran.

Ou

1. Insérez le disque multimédia, par exemple un CD audio, dans l'unité optique.

Une boîte de dialogue d'exécution automatique s'affiche.

2. Dans la liste des tâches des différents programmes multimédia installés, cliquez sur la tâche à effectuer.



Une boîte de dialogue de lecture automatique vous permet de sélectionner un programme multimédia à utiliser par défaut avec le disque multimédia. Après avoir sélectionné un programme dans la liste, cochez la case **Toujours effectuer l'action suivante**.

3. Cliquez sur **OK**.

Protection de la lecture

Pour éviter d'interrompre la lecture ou d'en dégrader la qualité :

- Enregistrez vos données, puis fermez toutes les applications actives avant de lire un CD ou un DVD.
- Abstenez-vous de connecter ou de déconnecter du matériel pendant la lecture d'un disque.

Pour éviter d'interrompre la lecture d'un disque sous Windows, n'activez pas le mode veille ou hibernation pendant la lecture.

Si le mode veille ou hibernation est activé, le message d'avertissement "La mise en veille ou en veille prolongée de cet ordinateur pourrait arrêter la lecture. Voulez-vous continuer ?".

Le cas échéant, cliquez sur **Non**. Lorsque vous le faites :

- La lecture peut reprendre.

Ou

- La lecture du support peut s'arrêter, et l'écran s'occulter. Pour reprendre la lecture du CD ou du DVD, appuyez sur l'interrupteur d'alimentation, puis redémarrez le disque.

Protection du processus de gravure de CD et DVD



ATTENTION : pour éviter toute perte d'informations ou toute détérioration d'un disque :

- Avant de graver un disque, connectez l'ordinateur à une source d'alimentation externe fiable. Ne gravez pas de disque lorsque l'ordinateur fonctionne sur batterie.
 - Avant de graver un disque, fermez tous les programmes sauf le logiciel multimédia que vous utilisez.
 - Ne copiez pas directement les données d'un disque source ou d'un lecteur réseau vers un support de destination. Il est préférable de les copier d'abord sur le disque dur, puis de les graver depuis le disque dur vers le support de destination.
 - N'utilisez pas le clavier de l'ordinateur et ne le déplacez pendant l'opération de gravure d'un disque. Le processus de gravure est sensible aux vibrations.
-

Modification du paramètre de zone DVD

La plupart des DVD qui contiennent des fichiers protégés par les lois sur les droits d'auteur intègrent également des codes de zones. Ces codes servent à protéger les droits d'auteur dans le monde entier.

Vous ne pouvez lire un DVD avec code de zone que si ce dernier correspond au code de zone du lecteur de DVD.

Si le code de zone du DVD est différent de celui du lecteur, le message d'erreur suivant s'affiche à l'insertion du DVD : "Playback Of Content From This Region Not Permitted" (Il est interdit de lire le contenu du disque depuis cette zone). Pour pouvoir lire le DVD, vous devez modifier le paramètre de zone de votre lecteur de DVD. Vous pouvez modifier le paramètre de zone à l'aide du système d'exploitation ou de certains lecteurs de DVD.



ATTENTION : vous ne pouvez changer la zone de votre lecteur de DVD que 5 fois.

- Au cinquième changement, la zone sélectionnée pour le lecteur de DVD devient permanente.
 - Le nombre de changements restants s'affiche dans le champ **Changes remaining** (Nombre de changements restants) de l'onglet **Région du DVD**. Le chiffre qui apparaît dans ce champ correspond au cinquième et dernier changement possible.
-

Pour modifier le paramètre de zone DVD via le système d'exploitation :

1. Sélectionnez **Démarrer > Poste de travail**.
2. Cliquez avec le bouton droit sur la fenêtre, puis sélectionnez **Propriétés > Matériel > Gestionnaire de périphériques**.
3. Cliquez sur **Lecteurs de DVD/CD-ROM**, cliquez avec le bouton droit sur le lecteur de DVD dont vous voulez modifier le paramètre de zone, puis cliquez sur **Propriétés**.
4. Effectuez les modifications de votre choix dans l'onglet **Région du DVD**.
5. Cliquez sur **OK**.

Avertissement concernant les droits d'auteur

Selon la législation en vigueur relative aux droits d'auteur, il est illégal d'effectuer des copies non autorisées de données protégées par droits d'auteur, notamment des logiciels, des films, des émissions et des enregistrements sonores. N'utilisez pas cet ordinateur dans ce but.

© 2006 Hewlett-Packard Development Company, L.P.

Microsoft et Windows sont des marques déposées de Microsoft Corporation aux États-Unis.

Les informations contenues dans ce document peuvent être modifiées sans préavis. Les garanties relatives aux produits et aux services HP sont décrites dans les textes de garantie limitée expresse qui les accompagnent. Aucun élément du présent document ne peut être interprété comme constituant une garantie supplémentaire. HP ne saurait être tenu pour responsable des erreurs ou omissions de nature technique ou rédactionnelle qui pourraient subsister dans le présent document.

Multimédia

Première édition (avril 2006)

Référence du document : 408650-051