

멀티미디어

문서 부품 번호: 406850-AD1

2006년 4월

본 설명서는 컴퓨터의 오디오 및 비디오 사용 방법에 대해 설명합니다.

목차

1 멀티미디어 하드웨어

광 드라이브 사용	1-1
설치된 광 드라이브 식별	1-1
광 디스크 넣기	1-2
광 디스크 꺼내기(전원이 켜져 있는 경우)	1-3
광 디스크 꺼내기(전원이 꺼져 있는 경우)	1-4
오디오 기능 사용	1-5
내장 마이크 또는 오디오 입력(마이크) 잭 사용	1-6
오디오 출력(헤드폰) 잭 사용	1-6
볼륨 조절	1-7
외장 모니터 및 S-비디오 출력 비디오 기능	1-8
외장 모니터 포트 사용	1-9
S-비디오 출력 잭 사용	1-10

2 멀티미디어 소프트웨어

사전 설치된 멀티미디어 소프트웨어 식별	2-2
CD에서 멀티미디어 소프트웨어 설치 (일부 모델만 해당)	2-2
멀티미디어 소프트웨어 사용	2-3
재생 보호	2-4
CD 또는 DVD 쓰기 과정 보호	2-4
DVD 지역 설정 변경	2-5
저작권 경고 주의	2-6

멀티미디어 하드웨어

광 드라이브 사용

광 드라이브를 사용하면 설치된 드라이브 및 소프트웨어 유형에 따라 CD 또는 DVD를 재생, 복사, 작성할 수 있습니다.


설치된 광 드라이브 식별

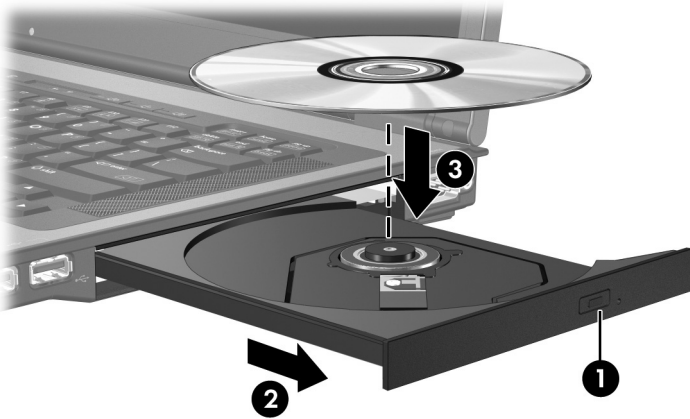
컴퓨터에 설치된 광 드라이브 유형을 보려면 다음과 같이 하십시오.

» **시작 > 내 컴퓨터**를 선택합니다.

이동식 저장소가 있는 장치 아래에 컴퓨터에 설치된 광 드라이브 유형이 표시됩니다.

광 디스크 넣기

1. 컴퓨터의 전원을 켭니다.
2. 드라이브 베젤의 해제 버튼 ❶을 눌러 미디어 트레이를 분리합니다.
3. 트레이를 당겨 꺼냅니다 ❷.
4. CD 또는 DVD의 표면에 손이 닿지 않도록 가장자리를 잡고 레이블면이 위를 향하도록 트레이 회전판 위에 디스크를 올려 놓습니다.
 트레이가 완전히 빠지지 않으면 디스크를 조심스럽게 기울여 회전판 위에 올려 놓으십시오.
5. 디스크가 트레이 회전판의 제자리에 장착될 때까지 디스크를 살짝 누릅니다 ❸.



6. 미디어 트레이를 닫습니다.




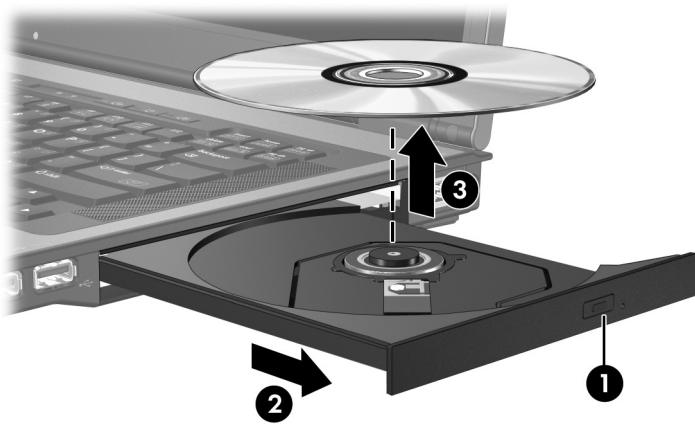
디스크를 넣은 후에 잠시 중단되는 것은 정상적인 현상입니다. 기본 미디어 플레이어를 선택하지 않는 경우 자동 재생 대화 상자가 열리고 미디어 콘텐츠 사용 방법을 선택하라는 메시지가 표시됩니다.

광 디스크 꺼내기(전원이 켜져 있는 경우)

컴퓨터가 외부 전원 또는 배터리 전원으로 실행되고 있는 경우 다음과 같이 하십시오.

1. 컴퓨터의 전원을 끕니다.
2. 드라이브 베젤의 해제 버튼 ❶을 눌러 미디어 트레이를 분리한 다음 트레이를 바깥쪽으로 당겨 꺼냅니다 ❷.
3. 회전판을 살짝 누르면서 디스크의 바깥쪽 가장자리를 들어올려 트레이에서 디스크를 꺼냅니다 ❸. 이때 디스크의 표면에 손이 닿지 않도록 가장자리를 잡아야 합니다.

 트레이가 완전히 빠지지 않으면 디스크를 꺼낼 때 조심스럽게 기울이십시오.




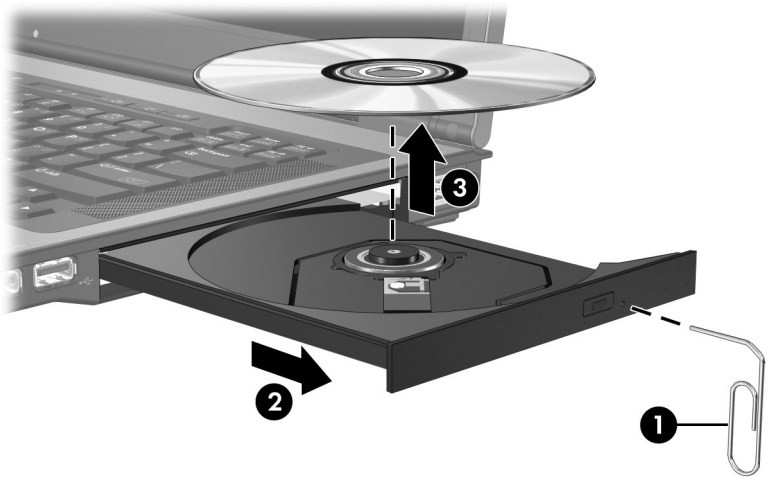
4. 미디어 트레이를 닫고 디스크를 보관 케이스에 넣습니다.

광 디스크 꺼내기(전원이 꺼져 있는 경우)

외부 전원 또는 배터리 전원을 사용할 수 없는 경우 다음과 같이 하십시오.

1. 드라이브 앞면 베젤의 해제 홈에 종이 클립 ❶의 끝부분을 끼웁니다.
2. 종이 클립을 살짝 눌러 트레이가 나오게 한 다음 트레이를 바깥쪽으로 당깁니다 ❷.
3. 회전판을 살짝 누르면서 디스크의 바깥쪽 가장자리를 들어올려 트레이에서 디스크를 꺼냅니다 ❸. 이때 디스크의 표면에 손이 닿지 않도록 가장자리를 잡아야 합니다.

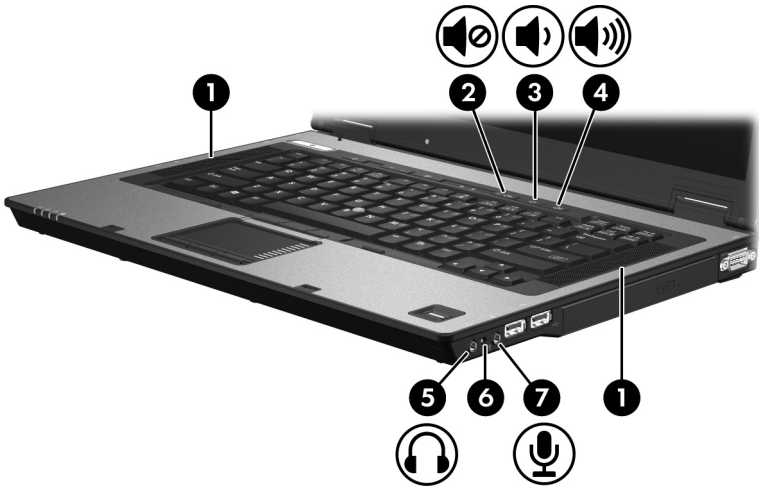
 트레이가 완전히 빠지지 않으면 디스크를 꺼낼 때 조심스럽게 기울이십시오.



4. 미디어 트레이를 닫고 디스크를 보관 케이스에 넣습니다.

오디오 기능 사용

다음은 컴퓨터의 오디오 기능에 대한 그림과 표입니다.



부품	설명
① 스피커(2개)	컴퓨터 사운드를 생성합니다.
② 볼륨 소거 버튼	컴퓨터 사운드를 소거하고 복원합니다.
③ 볼륨 낮추기 버튼	컴퓨터 사운드를 낮춥니다.
④ 볼륨 높이기 버튼	컴퓨터 사운드를 높입니다.
⑤ 오디오 출력(헤드폰) 잭	선택 사양인 전원 공급형 스테레오 스피커, 헤드폰, 헤드셋 또는 TV 오디오에 연결된 경우 컴퓨터 사운드를 생성합니다.
⑥ 내장 마이크	사운드를 녹음합니다.
⑦ 오디오 입력(마이크) 잭	선택 사양인 컴퓨터 헤드셋 마이크, 스테레오 어레이 마이크 또는 모노 마이크를 연결합니다.

내장 마이크 또는 오디오 입력(마이크) 잭 사용

컴퓨터에 스테레오 어레이와 모노 마이크를 지원하는 스테레오(이중 채널) 마이크 잭이 장착되어 있습니다. 외장 마이크와 사운드 녹음 소프트웨어를 사용하면 스테레오(이중 채널) 녹음 및 재생이 가능합니다.

마이크를 마이크 잭에 연결할 때에는 3.5mm 플러그가 달린 마이크를 사용하십시오.



컴퓨터에 외장 마이크를 연결하면 내장 마이크는 사용할 수 없습니다.

오디오 출력(헤드폰) 잭 사용



경고: 고막이 손상될 수 있으므로 헤드폰, 이어폰 또는 헤드셋을 사용하기 전에 볼륨을 조절하십시오.



주의: 외장 장치의 손상을 방지하려면 단일 사운드 채널(모노) 연결단자를 헤드폰 잭에 꽂지 마십시오.

헤드폰 잭은 헤드폰 연결 외에 TV 또는 VCR과 같은 오디오/비디오 장치의 오디오 입력 기능을 연결할 때도 사용됩니다.

장치를 헤드폰 잭에 연결할 때는 3.5mm 스테레오 플러그만 사용하십시오.



장치가 헤드폰 잭에 연결되어 있을 경우 내장 스피커는 사용할 수 없습니다.

볼륨 조절

다음 컨트롤을 사용하여 볼륨을 조절할 수 있습니다.

■ 컴퓨터 볼륨 버튼:

- 볼륨을 소거하거나 복원하려면 음소거 버튼을 누릅니다.
- 볼륨을 낮추려면 볼륨 낮추기 버튼을 누릅니다.
- 볼륨을 높이려면 볼륨 높이기 버튼을 누릅니다.

■ Microsoft® Windows® 볼륨 조절:

1. 작업 표시줄의 오른쪽 끝에 있는 알림 영역에서 **볼륨** 아이콘을 누릅니다.
2. 슬라이더를 위쪽이나 아래쪽으로 움직여 볼륨을 높이거나 낮춥니다. 볼륨을 소거하려면 **음소거** 확인란을 선택합니다.

또는

1. 알림 영역에서 **볼륨** 아이콘을 두 번 누릅니다.
2. 마스터 볼륨 열에서 **볼륨** 슬라이더를 위쪽이나 아래쪽으로 움직여 볼륨을 높이거나 낮춥니다. 밸런스를 조절하거나 볼륨을 소거할 수도 있습니다.

알림 영역에 볼륨 아이콘이 표시되지 않는 경우 아래 단계에 따라 볼륨 아이콘을 배치합니다.

1. **시작 > 제어판 > 사운드, 음성 및 오디오 장치 > 사운드 및 오디오 장치**를 선택합니다.
2. **볼륨** 탭을 누릅니다.
3. **작업 표시줄에 볼륨 아이콘 놓기** 확인란을 선택합니다.
4. **적용**을 누릅니다.

■ 응용프로그램 볼륨 제어:

일부 응용프로그램에서도 볼륨을 조절할 수 있습니다.

외장 모니터 및 S-비디오 출력 비디오 기능

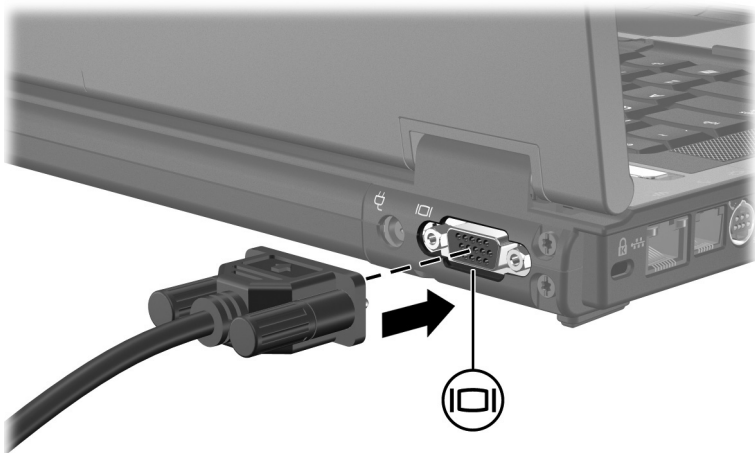
컴퓨터에 포함되어 있는 비디오 기능은 다음과 같습니다.

- 다양한 고급 비디오 부품 연결에 사용되는 S-비디오 출력 잭
- TV, 모니터 또는 프로젝터 연결에 사용되는 외장 모니터 포트
- 컴퓨터를 케이블 및 위성 TV와 같은 외부 비디오 소스에 연결하는 TV 튜너 잭

외장 모니터 포트 사용

외장 모니터 포트는 외장 모니터, 프로젝터 등의 외장 디스플레이 장치를 컴퓨터에 연결합니다.

디스플레이 장치를 연결하려면 장치 케이블을 외장 모니터 포트에 연결하십시오.



제대로 연결된 외장 디스플레이 장치에 이미지가 나타나지 않는 경우 **fn+f4**를 눌러 이미지를 장치로 전송하십시오.

S-비디오 출력 잭 사용

7핀 S-비디오 출력 잭은 TV, VCR, 캠코더, OHP 또는 비디오 캡처 카드와 같은 S-비디오 장치(선택 사양)를 컴퓨터에 연결합니다.

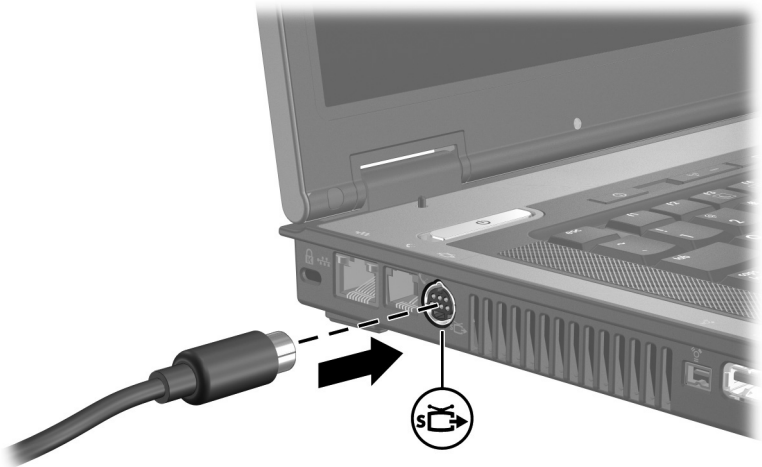
이 컴퓨터에서는 S-비디오 출력 잭에 한 대의 S-비디오 장치만 연결해도 컴퓨터 디스플레이와 다른 지원되는 외장 디스플레이에서 동시에 영상을 볼 수 있습니다.



비디오 신호를 S-비디오 출력 잭을 통해 전송하려면 대부분의 전자 제품 대리점에서 구입할 수 있는 S-비디오 케이블이 필요합니다. 컴퓨터에서 재생되는 DVD 영화를 TV 화면에 표시하는 경우와 같이 오디오와 비디오 기능을 함께 사용하려면 대부분의 전자 제품 대리점에서 구입할 수 있는 표준 오디오 케이블을 헤드폰 잭에 연결해야 합니다.

S-비디오 출력 잭에 비디오 장치를 연결하려면 다음과 같이 하십시오.

1. S-비디오 케이블의 한쪽 끝을 컴퓨터의 S-비디오 출력 잭에 끼웁니다.



2. 장치와 함께 제공되는 제조업체의 지침에 따라 케이블의 다른 쪽 끝을 비디오 장치에 연결합니다.
3. 컴퓨터에 연결된 디스플레이 장치 간에 이미지를 전환하려면 **fn+f4**를 누릅니다.



컴퓨터가 도킹 장치(선택 사양)에 도킹되어 있어서 컴퓨터의 S-비디오 출력 잭을 사용할 수 없는 경우 도킹 장치의 S-비디오 출력 잭에 S-비디오 케이블을 연결하십시오.

멀티미디어 소프트웨어

이 컴퓨터에는 사전 설치된 멀티미디어 소프트웨어가 포함되어 있습니다. 일부 모델에는 광 디스크에 소프트웨어가 함께 제공됩니다.

컴퓨터에 포함된 하드웨어 및 소프트웨어에 따라 다음 멀티미디어 작업이 지원됩니다.

- 오디오/비디오 CD, 오디오/비디오 DVD, 인터넷 라디오를 포함한 디지털 미디어 재생
- 데이터 CD 작성 또는 복사
- 오디오 CD 작성, 편집 및 굽기
- DVD 또는 비디오 CD에 비디오나 동영상 작성, 편집 및 굽기



컴퓨터에 포함된 소프트웨어 사용에 대한 자세한 내용은 소프트웨어 설명서를 참조하십시오. 설명서는 CD 또는 응용프로그램 내의 온라인 도움말 파일 형태로 제공됩니다. 소프트웨어 제조업체의 웹 사이트에서도 설명서가 제공됩니다.

사전 설치된 멀티미디어 소프트웨어 식별

컴퓨터에 사전 설치된 멀티미디어 소프트웨어를 보거나 액세스하려면 다음과 같이 하십시오.

» 시작 > 모든 프로그램을 선택합니다.

CD에서 멀티미디어 소프트웨어 설치 (일부 모델만 해당)

컴퓨터와 함께 제공되는 CD에서 멀티미디어 소프트웨어를 설치하려면 다음과 같이 하십시오.


1. 광 드라이브에 멀티미디어 소프트웨어 CD를 넣습니다.
2. 설치 마법사가 열리면 화면의 설치 지침을 따릅니다.
3. 컴퓨터를 다시 시작하라는 메시지가 나타나면 컴퓨터를 다시 시작합니다.

CD에서 설치하려는 모든 멀티미디어 소프트웨어에 대해 이 설치 과정을 반복합니다.

멀티미디어 소프트웨어 사용

컴퓨터에 설치된 멀티미디어 소프트웨어를 사용하려면 다음과 같이 하십시오.


1. **시작 > 모든 프로그램**을 선택한 다음 사용할 멀티미디어 프로그램을 엽니다. 예를 들어, **Windows Media Player**를 사용하여 오디오 CD를 재생하려면 **Windows Media Player**를 선택합니다.

 일부 프로그램은 하위 폴더에 있습니다.

2. 오디오 CD와 같은 미디어 디스크를 광 드라이브에 넣습니다.
3. 화면의 지시를 따릅니다.

또는

1. 오디오 CD와 같은 미디어 디스크를 광 드라이브에 넣습니다. 자동 재생 대화 상자가 나타납니다.
2. 설치된 각 멀티미디어 프로그램 작업 목록에서 수행할 멀티미디어 작업을 누릅니다.

 **AutoPlay** 대화 상자에서 미디어 디스크의 기본 멀티미디어 프로그램을 선택할 수 있습니다. 목록에서 프로그램을 선택한 다음 **선택한 동작 항상 실행** 상자를 누릅니다.

3. **확인**을 누릅니다.

재생 보호

재생 또는 재생 품질의 손실을 방지하려면 다음과 같이 하십시오.

- CD 또는 DVD를 재생하기 전에 작업 내용을 저장하고 열려 있는 모든 응용프로그램을 닫습니다.
- 디스크 재생 중에 하드웨어를 연결하거나 분리하지 않습니다. 컴퓨터에서 Windows가 실행 중일 때 재생 손실을 방지하려면 디스크를 재생하는 동안에는 대기 모드 또는 최대 절전 모드를 시작하지 마십시오. 디스크 사용 중에 대기 모드 또는 최대 절전 모드가 시작되면 "대기 모드 또는 최대 절전 모드를 설정하면 재생이 중지될 수 있습니다. 계속하시겠습니까?" 이 메시지가 표시되면 **아니오**를 누릅니다. 이후 다음 동작이 일어날 수 있습니다.
- 재생이 재개될 수 있습니다.

또는

- 재생이 중지되고 화면이 사라질 수 있습니다. CD 또는 DVD를 다시 재생하려면 전원 버튼을 누르고 디스크를 다시 시작합니다.

CD 또는 DVD 쓰기 과정 보호



주의: 정보 손실 또는 디스크 손상을 방지하려면 다음과 같이 하십시오.

- 디스크에 쓰기 작업을 수행하기 전에 컴퓨터를 안정적인 외부 전원에 연결하십시오. 컴퓨터가 배터리 전원으로 실행 중일 때 디스크에 쓰기 작업을 수행하지 마십시오.
 - 디스크에 쓰기 전에, 사용하고 있는 디스크 소프트웨어를 제외하고 열려 있는 모든 프로그램을 닫으십시오.
 - 원본 디스크에서 대상 디스크로 또는 네트워크 드라이브에서 대상 디스크로 바로 복사하지 마십시오. 대신 원본 디스크나 네트워크 드라이브에서 하드 드라이브로 복사한 다음, 하드 드라이브에서 대상 디스크로 복사하십시오.
 - 컴퓨터에서 디스크에 쓰기 작업을 수행하는 동안 컴퓨터 키보드를 사용하거나 컴퓨터를 이동하지 마십시오. 쓰기 작업은 진동에 민감합니다.
-

DVD 지역 설정 변경

저작권으로 보호되는 파일이 들어 있는 대부분의 DVD에는 지역 코드도 포함되어 있습니다. 지역 코드는 국제적으로 저작권을 보호하기 위해 사용됩니다.

DVD의 지역 코드와 DVD 드라이브의 지역 설정이 일치하는 경우에만 지역 코드가 있는 DVD를 재생할 수 있습니다.

DVD의 지역 코드가 드라이브의 지역 설정과 일치하지 않을 경우 DVD를 넣으면 "Playback of content from this region is not permitted(이 지역에서는 콘텐츠 재생이 허용되지 않습니다)"라는 메시지가 나타납니다. 이 경우 DVD를 재생하려면 DVD 드라이브에 대한 지역 설정을 변경해야 합니다. DVD 지역 설정은 운영체제나 일부 DVD 플레이어를 통해 변경할 수 있습니다.



주의: DVD 드라이브의 지역 설정 변경은 5회로 제한됩니다.

- 다섯번째로 선택한 지역 설정은 DVD 드라이브에 영구적으로 적용됩니다.
- 앞으로 해당 드라이브의 지역 설정을 변경할 수 있는 횟수는 **DVD** 지역 탭의 **남은 횟수 변경** 필드에 표시됩니다. 이 필드의 횟수에는 영구적으로 적용된 다섯번째의 변경 사항이 포함됩니다.

운영체제를 통해 DVD 설정을 변경하려면 다음과 같이 하십시오.

1. 시작 > 내 컴퓨터를 선택합니다.
2. 창에서 마우스 오른쪽 버튼을 눌러 **속성 > 하드웨어 탭 > 장치 관리자**를 차례로 선택합니다.
3. **DVD/CD-ROM 드라이브**를 누르고 지역 설정을 변경하려는 DVD 드라이브를 마우스 오른쪽 버튼으로 누른 다음 **속성**을 누릅니다.
4. **DVD 지역** 탭에서 원하는 변경을 수행합니다.
5. **확인**을 누릅니다.

저작권 경고 주의

컴퓨터 프로그램, 영화, 방송, 음악 등을 포함하여 기타 저작권으로 보호된 정보를 무단으로 복제하는 것은 해당 저작권법에 따라 범죄 행위로 간주됩니다. 이러한 목적으로 이 컴퓨터를 사용하지 마십시오.

© Copyright 2006 Hewlett-Packard Development Company, L.P.

Microsoft 및 Windows는 Microsoft Corporation의 미국 등록 상표입니다.

본 설명서의 내용은 사전 통지 없이 변경될 수 있습니다. HP 제품 및 서비스에 대한 유일한 보증은 제품 및 서비스와 함께 동봉된 보증서에 명시되어 있습니다. 본 설명서에는 어떠한 추가 보증 내용도 들어 있지 않습니다. HP는 본 설명서의 기술상 또는 편집상 오류나 누락에 대해 책임지지 않습니다.

멀티미디어

초판: 2006년 4월

문서 부품 번호: 408650-AD1