

Unidades

Número de referencia del documento: 405759-E51

Mayo de 2006

Esta guía explica acerca de la unidad de disco duro y de las unidades externas opcionales del equipo.

Contenido

1 Cuidado de unidades

2 Indicador luminoso de la unidad

3 Unidad de disco duro

HP Mobile Data Protection con acelerómetro digital	3-1
Estado de HP Mobile Data Protection	3-2
Software HP Mobile Data Protection	3-3
Reemplazo de la unidad de disco duro	3-3

4 Unidades externas

Dispositivos externos opcionales	4-2
Dispositivos multiuso externos opcionales	4-2

Índice

1

Cuidado de unidades

Las unidades son componentes frágiles del equipo que se deben manipular con cuidado. Consulte las siguientes precauciones antes de manipular las unidades. Se incluyen precauciones adicionales con los procedimientos a los cuales se aplican.



PRECAUCIÓN: Para evitar riesgo de daños al equipo, en la unidad o pérdida de información, tenga en cuenta estas precauciones.

- Inicie el modo de espera y permita que se borre la pantalla, antes de mover el equipo o una unidad de disco duro externa de un lugar a otro.
- Antes de manipular una unidad, descárguese de la electricidad estática tocando una superficie metálica sin pintar de la unidad.
- No toque las patas de los conectores en la unidad, unidad extraíble o en el equipo.
- Manipule la unidad con cuidado; no la deje caer ni la apriete.
- Antes de extraer o insertar una unidad, apague el equipo. Si no está seguro de que el equipo está apagado o en hibernación, encienda el equipo y luego apáguelo a través del sistema operativo.
- No utilice fuerza excesiva al insertar una unidad en el compartimiento para unidades.
- Cuando la batería es la única fuente de alimentación, asegúrese que la batería esté suficientemente cargada antes de grabar a un medio.
- Evite exponer la unidad a temperaturas o humedad extremas.
- Evite exponer la unidad a líquidos. No rocíe productos de limpieza sobre la unidad.
- Retire el medio de la unidad antes de extraerla de su compartimiento o cuando viaje con la unidad, envíe o almacene la unidad.
- Si una unidad se debe enviar por correo, coloque la unidad en un paquete de envío con acolchado u otro paquete adecuado para proteger la unidad y con una etiqueta que diga "FRÁGIL."
- Evite exponer la unidad a campos magnéticos. Los dispositivos de seguridad con campos magnéticos incluyen dispositivos detectores y sensores de seguridad en aeropuertos. Los dispositivos de seguridad de aeropuertos que verifican el equipaje de mano, generalmente mientras se coloca sobre una correa transportadora, utilizan rayos x en lugar de magnetismo y no dañan la unidad.

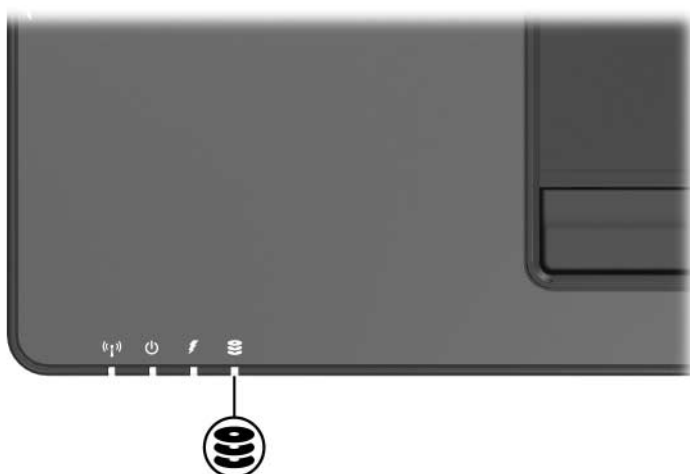
2

Indicador luminoso de la unidad

El indicador luminoso de la unidad parpadea cuando se accede a la unidad de disco duro. El indicador luminoso de la unidad cambia para color ámbar cuando el equipo se mueve o se deja caer mientras esté funcionando con alimentación por batería. El indicador luminoso ámbar en la unidad indica que la unidad de disco duro está temporalmente detenida por HP Mobile Data Protection.



Su equipo puede parecer diferente de las ilustraciones a continuación.



Unidad de disco duro

HP Mobile Data Protection con acelerómetro digital

HP Mobile Data Protection con acelerómetro digital protege la unidad de disco duro al detenerla e interrumpir solicitudes de E/S cuando usted:

- Deja caer el equipo.
- Mueve el equipo con la pantalla cerrada mientras el equipo está funcionando con alimentación por batería.

Un breve momento después que ocurrió uno de estos eventos, HP Mobile Data Protection retorna la unidad de disco duro a su funcionamiento normal.



Sólo la unidad de disco duro primaria interna está protegida por HP Mobile Data Protection. Unidades de disco duro que están conectadas a un puerto USB o a un dispositivo de expansión adicional no están protegidas.

Para obtener más información, consulte la Ayuda en línea de HP Mobile Data Protection.

Estado de HP Mobile Data Protection

La luz de la unidad en el equipo cambia para un color ámbar para mostrar que la unidad está detenida. Además, un icono en el área de notificación, en la parte derecha de la barra de tareas, indica si la unidad está protegida y si la unidad está detenida:

- Si el software está habilitado, una marca verde es superpuesta sobre el icono.
- Si el software está desactivado, una letra X de color rojo es superpuesta sobre el icono.
- Si la unidad está detenida, una luna amarilla es superpuesta sobre el icono.

Si HP Mobile Data Protection ha detenido la unidad, el equipo:

- No se apaga.
- No inicia el modo de espera o hibernación, excepto en el caso a continuación:



Si el equipo está funcionando con alimentación por batería y alcanza una condición de batería baja, HP Mobile Data Protection permite que el equipo inicie hibernación.

- No activa alarmas de batería definidas en la ficha Alarmas en Propiedades de Opciones de energía.

HP recomienda que usted espere para que el equipo finalice completamente la operación de apagado, modo de espera o hibernación antes de moverlo.

Software HP Mobile Data Protection

El Software HP Mobile Data Protection le permite:

- Activar y desactivar HP Mobile Data Protection.
- Ocultar o exhibir el icono en el área de notificación, en la parte derecha de la barra de tareas.
- Determinar si una unidad en el sistema es admitida.

Para abrir el software y cambiar la configuración:

1. Haga doble clic en el icono en el área de notificación, en la parte derecha de la barra de tareas.

– o –

Haga clic con el botón derecho en el área de notificación, y luego seleccione **Configuración**.

2. Haga clic en el botón apropiado para cambiar la configuración.
3. Haga clic en **Aceptar**.

Reemplazo de la unidad de disco duro

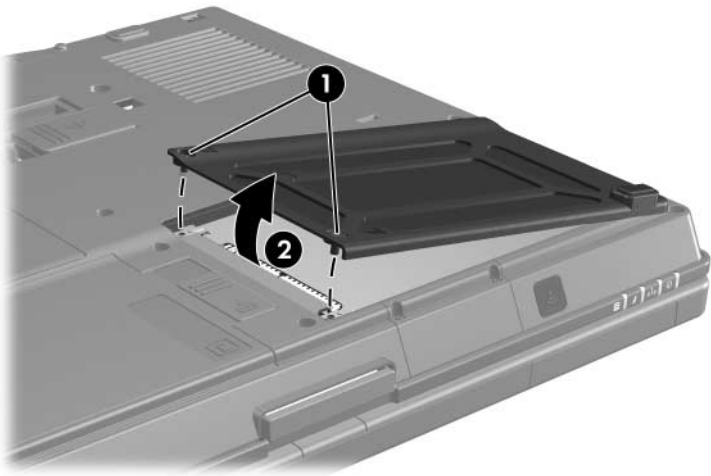


PRECAUCIÓN: Para evitar el bloqueo del sistema y la pérdida de información:

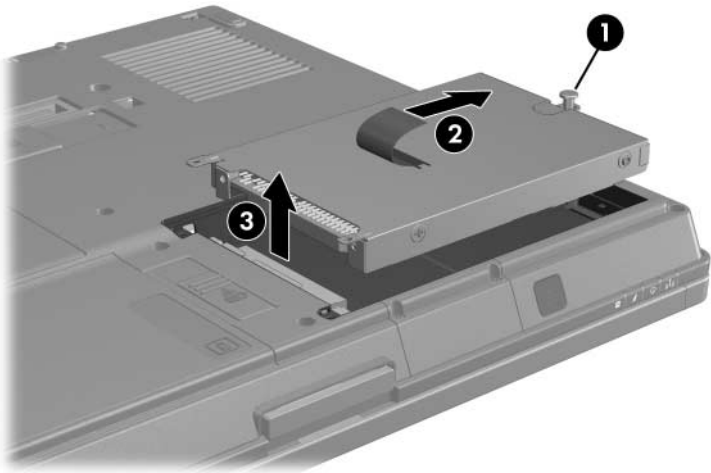
- Apague el equipo antes de extraer la unidad de disco duro de su compartimiento. No extraiga la unidad de disco duro mientras el equipo esté encendido, en el modo de espera o en hibernación.
 - Si no está seguro si el equipo está apagado o en hibernación, encienda el equipo deslizando el botón de alimentación en la dirección de la parte frontal del equipo. Luego apague el equipo a través del sistema operativo.
-

Para extraer la unidad de disco duro:

1. Guarde su trabajo.
2. Apague el equipo y cierre la pantalla.
3. Desconecte todos los dispositivos externos conectados al equipo.
4. Desconecte el cable de alimentación de la toma eléctrica de CA.
5. Voltee el equipo hacia abajo en una superficie plana, con el compartimiento de la batería orientado hacia usted.
6. Extraiga la batería del equipo.
7. Suelte los dos tornillos de la cubierta de la unidad de disco duro ❶.
8. Levante la cubierta de la unidad de disco duro ❷ hacia fuera del equipo.

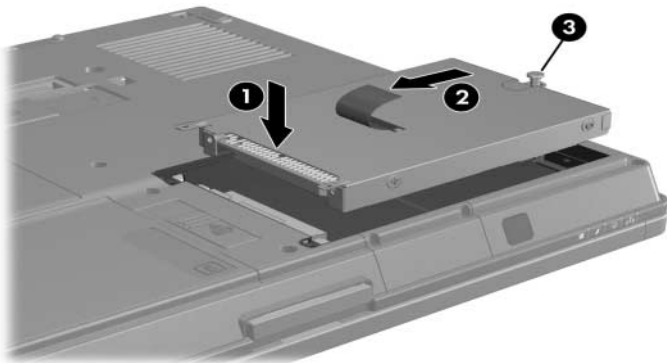


9. Suelte el tornillo de la unidad de disco duro ❶.
10. Jale la lengüeta de la unidad de disco duro ❷ hacia la derecha para desconectar la unidad de disco duro.
11. Levante la unidad de disco duro ❸ hacia fuera del equipo.

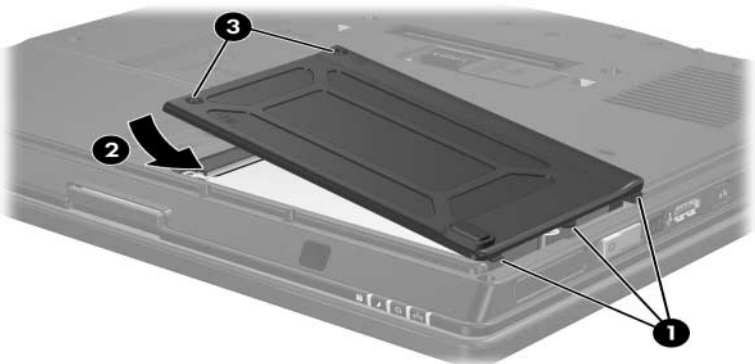


Para instalar una unidad de disco duro:

1. Inserte la unidad de disco duro ❶ en el compartimiento para unidades de disco duro.
2. Jale la lengüeta de la unidad de disco duro ❷ a la izquierda para conectar la unidad de disco duro.
3. Apriete el tornillo de la unidad de disco duro ❸.



4. Alinee las lengüetas ❶ de la cubierta de la unidad de disco duro con las ranuras del equipo.
5. Cierre la cubierta ❷.
6. Apriete los tornillos de la cubierta de la unidad de disco duro ❸.



Unidades externas

Las unidades extraíbles externas le permiten almacenar y acceder información.

Es posible agregar una unidad USB conectando la unidad al puerto USB del equipo o a un dispositivo de expansión opcional.

Un compartimiento multiuso o multiuso II externo admite todos los dispositivos multiuso o multiuso II, incluyendo los siguientes:

- Unidad de disquete de 1,44 MB
- Módulo de unidad de disco duro (una unidad de disco duro con un adaptador acoplado)
- Unidad DVD-ROM
- Unidad combinada DVD/CD-RW
- DVD+RW/R y unidad combinada CD-RW
- DVD+RW/R y unidad combinada CD-RW

Dispositivos externos opcionales



Para obtener información acerca de software, controladores y que puerto debe utilizar en el equipo, consulte la documentación que se incluye con el dispositivo.

Para conectar un dispositivo externo estándar al equipo:

1. Si está conectando un dispositivo con alimentación, asegúrese de que el dispositivo esté apagado.
2. Conecte el dispositivo en el equipo.
3. Si está conectando un dispositivo con alimentación, conecte la toma eléctrica de CA del dispositivo en una toma eléctrica de CA conectada a tierra.
4. Encienda el dispositivo.

Para desconectar un dispositivo externo estándar del equipo, apague el dispositivo y luego desconéctelo del equipo.

Dispositivos multiuso externos opcionales

Un dispositivo multiuso o multiuso II externo se conecta al puerto USB del equipo y le permite utilizar dispositivos multiuso o multiuso II. El equipo tiene un puerto USB con alimentación en el lado derecho del equipo. Este puerto proporciona alimentación al dispositivo multiuso externo cuando es utilizado con un cable USB con alimentación. Los puertos USB en el panel trasero y en la parte lateral izquierda del equipo no proveen alimentación a dispositivos multiuso externos. Dispositivos multiuso externos conectados a estos puertos USB también deben conectarse a una toma eléctrica de CA.

Para obtener más información acerca de dispositivos multiuso externos, consulte la documentación que se incluye con el dispositivo.

Índice

A

acelerómetro 3-1

D

dispositivos de seguridad en
aeropuertos 1-2
dispositivos externos,
conexión 4-2

H

HP Mobile Data Protection
3-1

I

indicador luminoso de la
unidad 2-1
instalación de la unidad de
disco duro 3-6

L

luces, unidades 2-1

M

multiuso II, externo 4-2

P

patas de los conectores de la
unidad 1-2
protección de la unidad de
disco duro 3-1

R

reemplazo de la unidad de
disco duro 3-3

U

unidad de disco duro
cuidado de 1-1
extracción 3-3
indicador luminoso de la
unidad 2-1
instalación 3-6
reemplazo 3-3
unidades
afectado por dispositivos
de seguridad en
aeropuertos 1-2
cuidado de 1-1

© Copyright 2006 Hewlett-Packard Development Company, L.P.

La información que contiene este documento está sujeta a modificaciones sin aviso previo. Las únicas garantías para los productos y servicios HP se establecen en las declaraciones de garantía expresa que acompañan a dichos productos y servicios. Nada de lo que contiene este documento debe interpretarse como parte de una garantía adicional. HP no se responsabilizará por errores técnicos o editoriales ni por omisiones contenidas en el presente documento.

Unidades

Primera edición: mayo de 2006

Número de referencia del documento: 405759-E51