

Módulos de memoria

Número de referencia del documento: 408724-E51

Mayo de 2006

Esta guía explica cómo sustituir y actualizar la memoria en el equipo.

Contenido

1 Adición o reemplazo de módulos de memoria

Adición de un módulo de memoria en la ranura del módulo de memoria de expansión	1-2
Actualización del módulo de memoria en la ranura del módulo de memoria primario.	1-7

2 Efectos del aumento de memoria

Adición o reemplazo de módulos de memoria

El equipo tiene dos compartimentos de módulo de memoria. El compartimento del módulo de memoria primario está ubicado debajo del teclado. El compartimento del módulo de memoria de expansión está ubicado en la parte inferior del equipo.

La capacidad de memoria del equipo puede ser actualizada adicionando un módulo de memoria en la ranura del módulo de memoria de expansión vacía o actualizando el módulo de memoria existente en la ranura del módulo de memoria primario.



ADVERTENCIA: Para reducir el riesgo de descargas eléctricas o daños al equipo, desconecte el cable de alimentación y retire todas las baterías antes de instalar un módulo de memoria.



PRECAUCIÓN: La descarga electrostática (ESD) puede dañar los componentes electrónicos. Antes de iniciar cualquier procedimiento, asegúrese de no estar cargado de electricidad estática tocando un objeto metálico conectado a tierra.



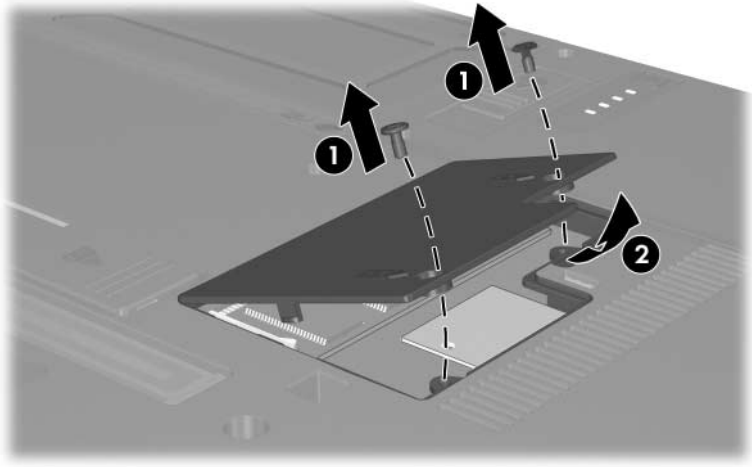
La apariencia real de su equipo puede diferir ligeramente de las imágenes de este capítulo.

Adición de un módulo de memoria en la ranura del módulo de memoria de expansión

Para adicionar o reemplazar un módulo de memoria en la ranura del módulo de memoria de expansión:

1. Guarde su trabajo.
2. Apague el equipo y cierre la pantalla.
Si no está seguro de si el equipo está apagado o en hibernación, encienda el equipo deslizando el interruptor de alimentación hacia la parte frontal del equipo. Luego, apague el equipo mediante el sistema operativo.
3. Desconecte todos los dispositivos externos conectados al equipo.
4. Desconecte el cable de alimentación de la toma eléctrica de CA.
5. Voltee el equipo sobre una superficie plana.
6. Extraiga la batería del equipo.

7. Desajuste los 2 tornillos de la cubierta del compartimento del módulo de memoria ❶.
8. Levante la cubierta del compartimento del módulo de memoria ❷ separándola del equipo.



9. Retire el módulo de memoria:

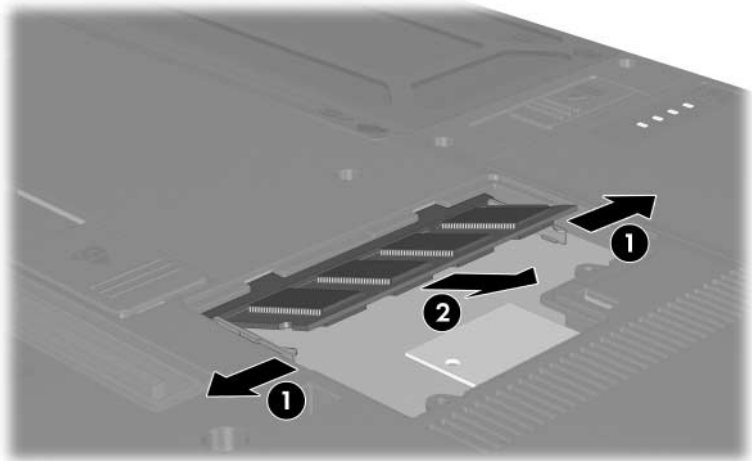
- a. Extraiga los clips de retención ❶ a cada lado del módulo de memoria.

El módulo de memoria se inclina hacia arriba.

△ Para evitar daños al módulo de memoria, sosténgalo sólo por los bordes. No toque los componentes del módulo de memoria.

- b. Sujete el borde del módulo de memoria ❷ y extráigalo suavemente de la ranura.

Para proteger un módulo de memoria después de extraerlo, póngalo en un estuche de protección antielectrostático.



10. Inserte un nuevo módulo de memoria:

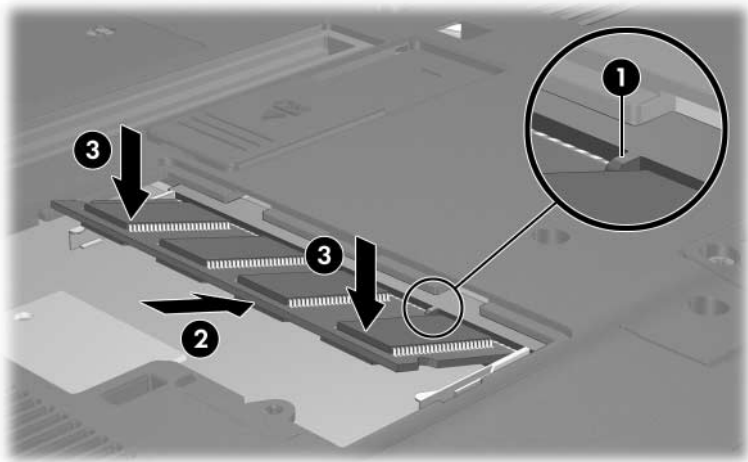
- a. Alinee el borde con muescas **1** del módulo de memoria con la pestaña de la ranura del módulo de memoria.

△ Para evitar daños al módulo de memoria, sosténgalo sólo por los bordes. No toque los componentes del módulo de memoria.

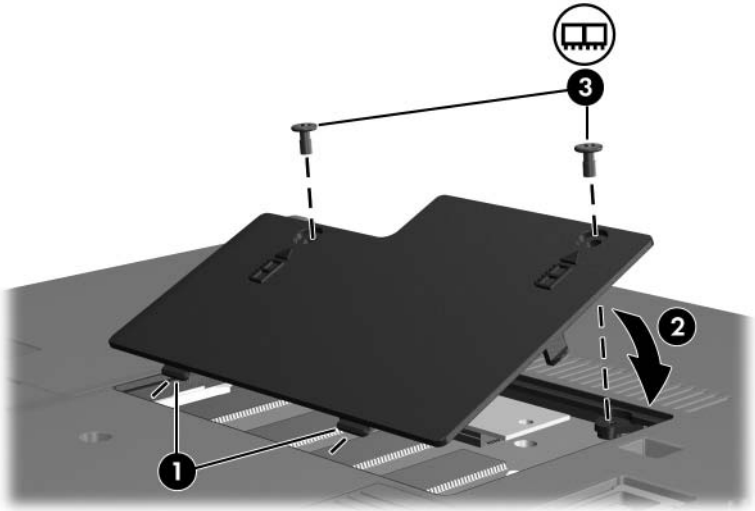
- b. Con el módulo de memoria a un ángulo de 45 grados de la superficie del compartimento, presione el módulo de memoria **2** en la ranura hasta que encaje.

- c. Presione suavemente hacia abajo el módulo de memoria **3**, aplicando presión en los bordes derecho e izquierdo hasta que los ganchos de sujeción encajen en su lugar.

△ Para evitar daños al módulo de memoria, asegúrese de no doblarlo.



11. Alinee las pestañas ❶ de la cubierta del compartimento del módulo de memoria con las muescas del equipo.
12. Cierre la cubierta ❷.
13. Ajuste los 2 tornillos de la cubierta del compartimento del módulo de memoria ❸.



14. Vuelva a colocar la batería.
15. Reconecte la alimentación externa y los dispositivos externos.
16. Encienda el equipo.

Actualización del módulo de memoria en la ranura del módulo de memoria primario

Para actualizar un módulo de memoria en la ranura de módulo de memoria primario:

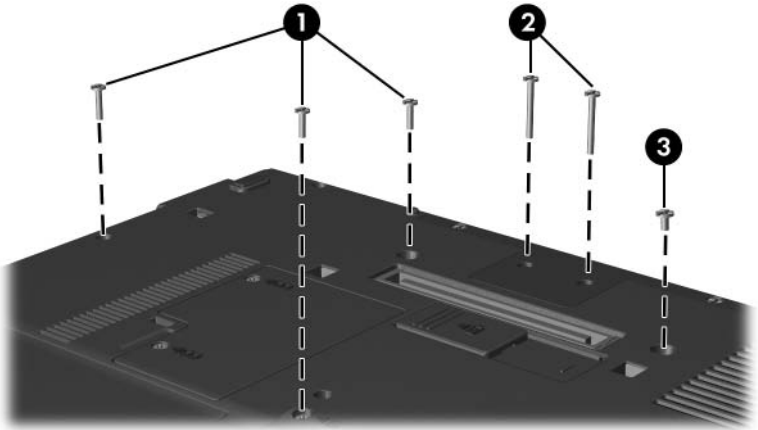
1. Guarde su trabajo.
2. Apague el equipo.

Si no está seguro de si el equipo está apagado o en hibernación, encienda el equipo deslizando el interruptor de alimentación hacia la parte frontal del equipo. Luego, apague el equipo mediante el sistema operativo.


3. Desconecte todos los dispositivos externos conectados al equipo.
4. Desconecte el cable de alimentación de la toma eléctrica de CA.
5. Voltee el equipo sobre una superficie plana.
6. Extraiga la batería del equipo.

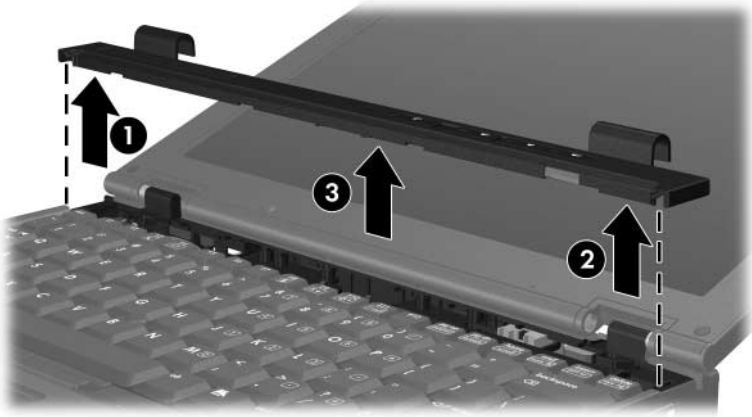
7. Retire los 6 tornillos de la parte inferior del equipo:
tres tornillos T8M2.0x9.0 ❶, dos tornillos T8M2.0x18.0 ❷ y
un tornillo T8M2.0x5.0 ❸.

△ Los tornillos de la parte inferior del equipo tienen diferentes longitudes. Para proteger el equipo, asegúrese de separar y reconocer los tornillos de acuerdo con su tamaño y ubicación para volver a colocarlos de forma segura.



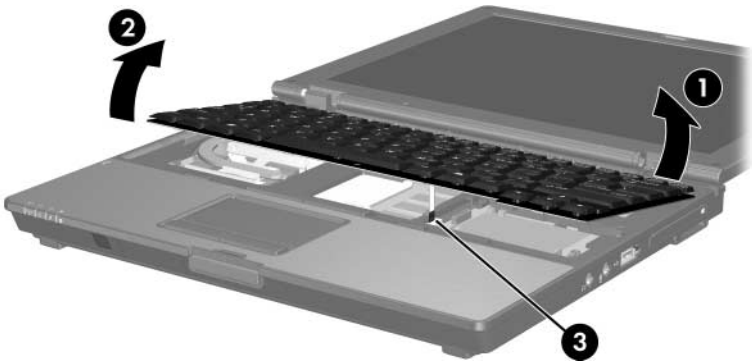
8. Voltee el equipo con el lado de la pantalla hacia arriba, con la parte frontal hacia usted, y ábralo formando un ángulo amplio.
9. Retire la cubierta del teclado del equipo utilizando el extremo plano de un destornillador, presionando primero por debajo de la parte lateral izquierda de la cubierta del botón ❶, luego bajo la parte lateral derecha ❷ y por último debajo de la parte del medio ❸.

 Si la cubierta del teclado no se suelta completamente, tire hacia arriba de las cubiertas de las bisagras de la pantalla.

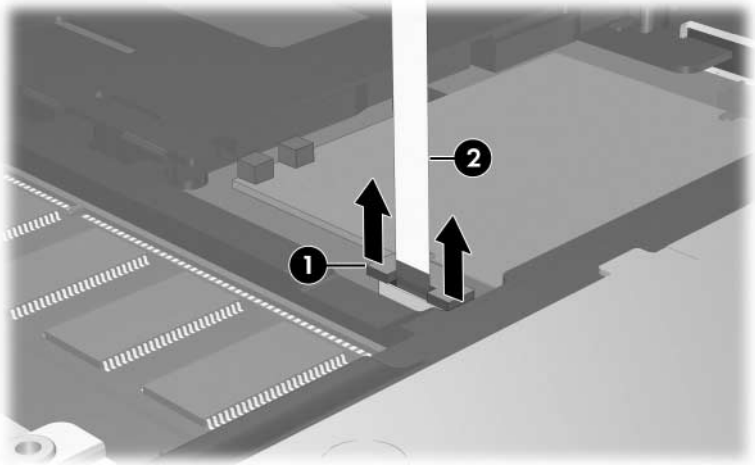


10. Levante suavemente el borde superior del teclado **1** para desacoplarlo del equipo.
11. Levante suavemente el borde inferior del teclado **2** hasta que el cable del dispositivo señalador de tipo palanca **3** sea accesible.

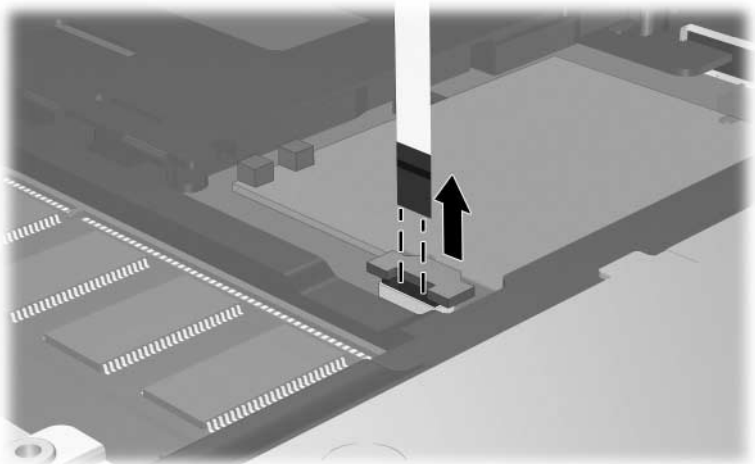
△ El cable del dispositivo señalador de tipo palanca permanece conectado a su conector de fuerza de inserción nula (ZIF) en el equipo. Para proteger el equipo, no levante el teclado más de 2 pulgadas (5,08 cm).



12. Levante ambos extremos del soporte del conector del dispositivo señalador de tipo palanca ① que mantiene el cable del dispositivo señalador ② en su conector.



13. Desconecte el cable del dispositivo señalador de tipo palanca del conector del dispositivo señalador.



14. Levante el borde inferior del teclado hasta que éste se apoye sobre la pantalla del equipo.



15. Retire el módulo de memoria de la ranura del módulo de memoria:

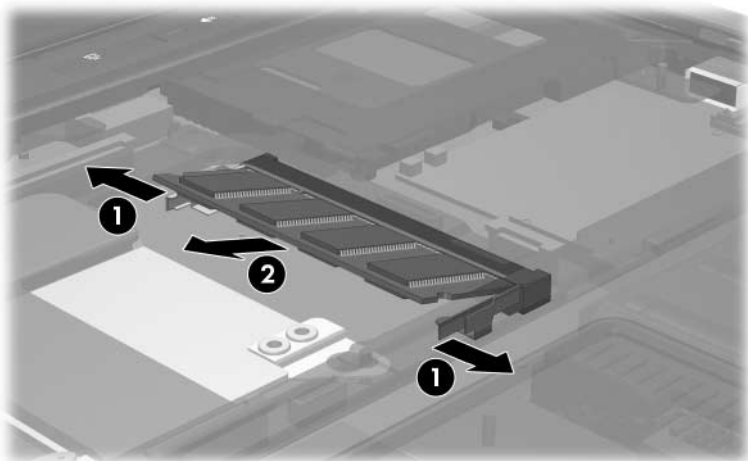
- a. Extraiga los clips de retención ❶ a cada lado del módulo de memoria.

El módulo de memoria se inclina hacia arriba.

△ Para evitar daños al módulo de memoria, sosténgalo sólo por los bordes. No toque los componentes del módulo de memoria.

- b. Sujete el borde del módulo de memoria ❷ y extráigalo suavemente de la ranura.

Para proteger un módulo de memoria después de extraerlo, póngalo en un estuche de protección antielectrostático.

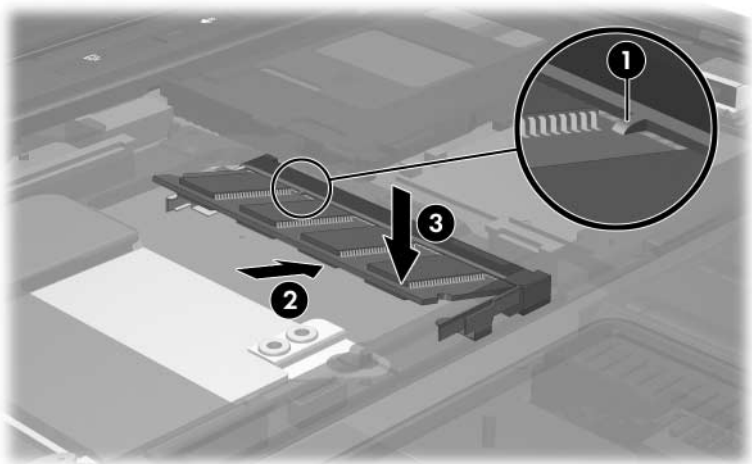


16. Inserte el nuevo módulo de memoria:

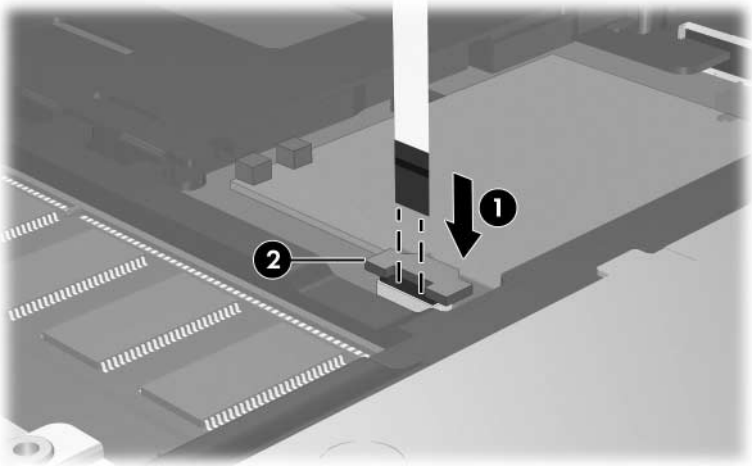
- a. Alinee el borde con muescas **1** del módulo de memoria con la pestaña de la ranura de expansión del módulo de memoria.

△ Para evitar daños al módulo de memoria, sosténgalo sólo por los bordes. No toque los componentes del módulo de memoria.

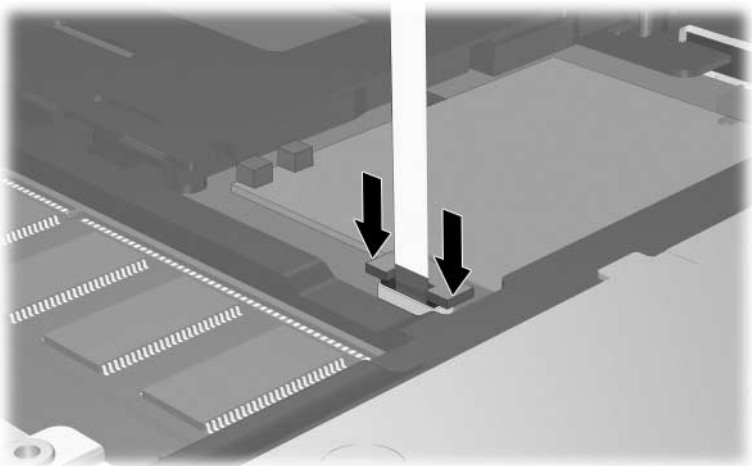
- b. Con el módulo de memoria a un ángulo de 45 grados de la superficie del compartimento, presione el módulo de memoria **2** en la ranura hasta que encaje.
- c. Presione suavemente hacia abajo el módulo de memoria **3**, aplicando presión en los bordes derecho e izquierdo, hasta que los ganchos de sujeción encajen en su lugar.



17. Vuelva a conectar el cable del dispositivo señalador de tipo palanca ❶ en el conector de fuerza de inserción nula (ZIF) del dispositivo señalador ❷.



18. Presione hacia abajo los dos extremos del soporte del conector del dispositivo señalador de tipo palanca hasta que el cable vuelva a encajarse.



19. Vuelva a colocar teclado.
20. Coloque nuevamente la cubierta del teclado en el equipo invirtiendo los pasos seguidos para extraerla.
21. Voltee el equipo sobre una superficie plana.
22. Vuelva a colocar los tornillos en la parte inferior del equipo.
 - △ Los tornillos de la parte inferior del equipo tienen diferentes longitudes. Para proteger el equipo, asegúrese de volver a colocar los tornillos en las ubicaciones observadas durante su extracción.
23. Vuelva a colocar la(s) batería(s).
24. Reconecte la alimentación externa y los dispositivos externos.
25. Encienda el equipo.

Efectos del aumento de memoria

Al aumentar la memoria de acceso aleatorio (RAM), el sistema operativo aumenta el espacio de la unidad de disco duro reservado para el archivo de hibernación.

Si experimenta problemas con la hibernación luego de aumentar la memoria, verifique que la unidad de disco duro tenga espacio libre suficiente para un archivo de hibernación mayor.

Para ver la cantidad de espacio requerido por el archivo de hibernación:

- » Seleccione **Inicio > Panel de control > Rendimiento y mantenimiento > Opciones de energía > ficha Hibernación.**

Para mostrar la cantidad de memoria del sistema:

- » Seleccione **Inicio > Panel de control > Rendimiento y mantenimiento > Sistema > ficha General.**

– o –

Presione **Fn+Esc.**

Para ver la cantidad de espacio libre en la unidad de disco duro:

1. Seleccione **Inicio > Mi PC.**
2. Haga clic con el botón derecho en la lista de la unidad de disco duro primario y luego haga clic en **Propiedades.**

© Copyright 2006 Hewlett-Packard Development Company, L.P.

La información contenida en el presente documento está sujeta a cambios sin previo aviso. Las únicas garantías para productos y servicios HP están establecidas en las declaraciones de garantía explícitas que acompañan a dichos productos y servicios. Ninguna información contenida en este documento debe ser interpretada como una garantía adicional. HP no se responsabilizará por errores técnicos o de edición ni por omisiones contenidas en el presente documento.

Módulos de memoria

Primera edición: mayo de 2006

Número de referencia del documento: 408724-E51