

Unidades

Número de referencia del documento: 406857-E5 1

Abril de 2006

Esta guía explica la unidad de disco duro y la unidad óptica del equipo.

Contenido

1 Cuidado de unidades

2 Luz de la unidad

3 Unidad de disco duro

HP Mobile Data Protection con acelerómetro digital	3-1
Estado de HP Mobile Data Protection	3-2
Software HP Mobile Data Protection	3-3
Reemplazo de la unidad de disco duro	3-3

4 Unidades ópticas

Uso de discos ópticos	4-1
Inserción de un disco óptico	4-2
Extracción de un disco óptico (con alimentación)	4-3
Extracción de un disco óptico (sin alimentación)	4-4
Evite el modo de espera o hibernación	4-5
Reemplazo de la unidad óptica	4-5

Cuidado de unidades

Las unidades son componentes frágiles del equipo que se deben manipular con cuidado. Consulte las siguientes precauciones al manipular las unidades. Se incluyen precauciones adicionales con los procedimientos a los cuales se aplican.



PRECAUCIÓN: Para evitar riesgo de daños al equipo, en la unidad o pérdida de información, tenga en cuenta estas precauciones.

- Inicie el modo de espera y permita que se borre la pantalla, antes de mover el equipo o una unidad de disco duro externa de un lugar a otro.
- Antes de manipular una unidad, descárguese de la electricidad estática tocando una superficie metálica sin pintar de la unidad.
- No toque las patas de los conectores en la unidad extraíble o en el equipo.
- Manipule la unidad con cuidado; no la deje caer ni la apriete.
- Antes de extraer o insertar una unidad, apague el equipo. Si no está seguro de que el equipo está apagado o en hibernación, encienda el equipo y luego apáguelo a través del sistema operativo.
- No utilice fuerza excesiva al insertar una unidad en el compartimiento para unidades.
- No escriba en el teclado ni mueva el equipo mientras la unidad óptica está grabando a un medio. El proceso de grabación es sensible a las vibraciones.
- Cuando la batería es la única fuente de alimentación, asegúrese que la batería esté suficientemente cargada antes de grabar a un medio.
- Evite exponer la unidad a temperaturas o humedad extremas.
- Evite exponer la unidad a líquidos. No rocíe productos de limpieza sobre la unidad.
- Retire el medio de la unidad antes de extraerla de su compartimiento, o cuando viaje con la unidad, envíe o almacene la unidad.
- Si una unidad se debe enviar por correo, coloque la unidad en un paquete de envío con acolchado u otro paquete adecuado para proteger la unidad y con una etiqueta que diga "FRÁGIL."
- Evite exponer la unidad a campos magnéticos. Los dispositivos de seguridad con campos magnéticos incluyen dispositivos detectores y sensores de seguridad en aeropuertos. Los dispositivos de seguridad de aeropuertos que verifican el equipaje de mano sobre una correa transportadora utilizan rayos x en lugar de magnetismo y no dañan el disco duro.

2

Luz de la unidad

La luz de la unidad parpadea cuando se accede a la unidad de disco duro o a la unidad óptica. La luz de la unidad cambia para color ámbar cuando el equipo se mueve o se deja caer mientras esté funcionando con alimentación por batería. La luz ámbar en la unidad indica que la unidad de disco duro está temporalmente detenida por HP Mobile Data Protection.



Unidad de disco duro

HP Mobile Data Protection con acelerómetro digital

HP Mobile Data Protection con acelerómetro digital protege la unidad de disco al detenerla e interrumpir solicitudes de E/S cuando usted:

- Deja caer el equipo.
- Mueve el equipo con la pantalla cerrada mientras el equipo está funcionando con alimentación por batería.

Un breve momento después de que ocurre uno de estos eventos, HP Mobile Data Protection retorna la unidad de disco duro a funcionamiento normal.



Sólo la unidad de disco primaria interna está protegida por HP Mobile Data Protection. Unidades de disco que están conectadas a un puerto USB o a un dispositivo de expansión adicional no están protegidas.

Para obtener más información, consulte la Ayuda en línea de HP Mobile Data Protection.

Estado de HP Mobile Data Protection

La luz de la unidad en el equipo cambia para un color ámbar para mostrar que la unidad está detenida. Además, un icono en el área de notificación, en la parte derecha de la barra de tareas, indica si las unidades están protegidas y si la unidad está detenida:

- Si el software está activado, una marca verde es sobrepuesta sobre el icono.
- Si el software está desactivado, una letra X de color rojo es sobrepuesta sobre el icono.
- Si las unidades están detenidas, una luna amarilla es sobrepuesta sobre el icono.

Si HP Mobile Data Protection ha detenido la unidad, el equipo:

- No se apaga.
- No inicia el modo de espera o hibernación, excepto en el caso a continuación:



Si el equipo está funcionando con alimentación por batería y alcanza una condición de batería baja, HP Mobile Data Protection permite que el equipo inicie hibernación.

- No activa alarmas de batería definidas en la ficha Alarmas en Propiedades de Opciones de energía.

HP recomienda que usted espere para que el equipo finalice completamente la operación de apagado antes de moverlo.

Software HP Mobile Data Protection

El Software HP Mobile Data Protection le permite:

- Activar y desactivar HP Mobile Data Protection.
- Ocultar o exhibir el icono en el área de notificación.
- Determinar si una unidad en el sistema es admitida.

Para abrir el software y cambiar la configuración:

1. Haga doble clic en el icono en el área de notificación, en la parte derecha de la barra de tareas.

– o –

Haga clic con el botón derecho en el área de notificación, y luego seleccione **Configuración**.

2. Haga clic en el botón apropiado para cambiar la configuración.
3. Haga clic en **Aceptar**.

Reemplazo de la unidad de disco duro

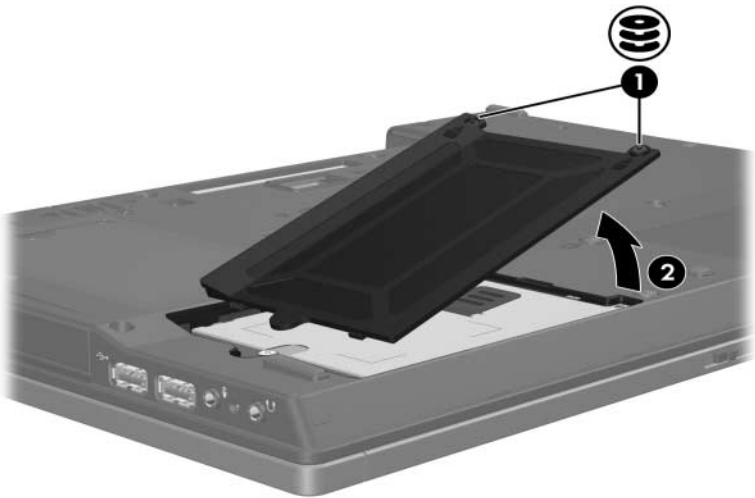


PRECAUCIÓN: Para evitar el bloqueo del sistema y la pérdida de información:

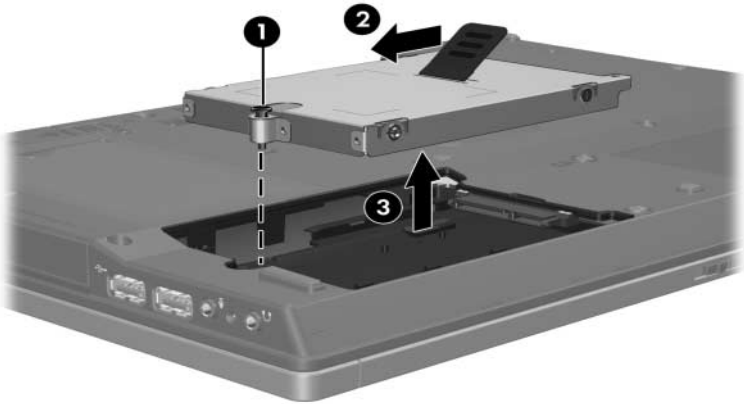
- Apague el equipo antes de extraer la unidad de disco duro de su compartimiento. No extraiga la unidad de disco duro mientras el equipo esté encendido, en el modo de espera o en hibernación.
 - Si no está seguro si el equipo está apagado o en hibernación, encienda el equipo presionando el botón de alimentación. Luego apague el equipo a través del sistema operativo.
-

Para extraer la unidad de disco duro:

1. Guarde su trabajo.
2. Apague el equipo y cierre la pantalla.
3. Desconecte todos los dispositivos externos conectados al equipo.
4. Desconecte el cable de alimentación del equipo.
5. Voltee el equipo hacia abajo sobre una superficie plana.
6. Extraiga la batería del equipo.
7. Con el compartimiento de la unidad de disco duro en dirección a usted, suelte los dos tornillos de la cubierta de la unidad de disco duro ❶.
8. Levante la cubierta de la unidad de disco duro hacia fuera del equipo ❷.

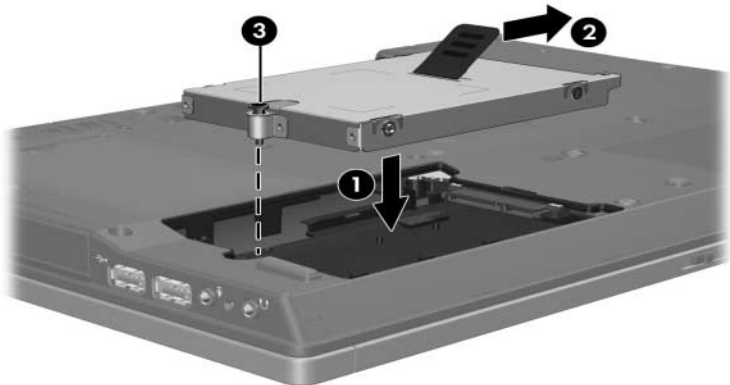


9. Suelte el tornillo de la unidad de disco duro ❶.
10. Mueva la lengüeta de la unidad de disco duro ❷ a la izquierda para desacoplarla.
11. Levante la unidad de disco duro ❸ hacia fuera del equipo.



Para instalar una unidad de disco duro:

1. Inserte la unidad de disco duro en el compartimiento para unidades de disco duro ❶.
2. Mueva la lengüeta de la unidad de disco duro ❷ hacia la derecha para conectar la unidad.
3. Apriete el tornillo de la unidad de disco duro ❸.



4. Alinee las lengüetas ❶ de la cubierta del disco duro con las ranuras del equipo.
5. Cierre la cubierta ❷.
6. Apriete los tornillos de la cubierta de la unidad de disco duro ❸.



Unidades ópticas

Uso de discos ópticos

Una unidad óptica, como una unidad DVD-ROM, admite discos ópticos (DVD y CD). Estos discos se utilizan para almacenar o transportar información y para reproducir música y películas. Los discos DVD tienen una capacidad de almacenamiento mayor que los CD.

El equipo puede leer o grabar en las unidades ópticas descritas en la siguiente tabla:


Tipo de unidad óptica	Leer CD y DVD-ROM	Grabar a CD-RW	Grabar a DVD±RW/R	Grabar a DVD+RW DL	Grabar a un LightScribe CD o DVD ±RW/R
Unidad DVD-ROM	Sí	No	No	No	No
Unidad combinada DVD/CD-RW	Sí	Sí	No	No	No
Unidad combinada DVD±RW y CD-RW	Sí	Sí	Sí	Sí	No
LightScribe DVD±RW y unidad combinada CD-RW	Sí	Sí	Sí	Sí	Sí



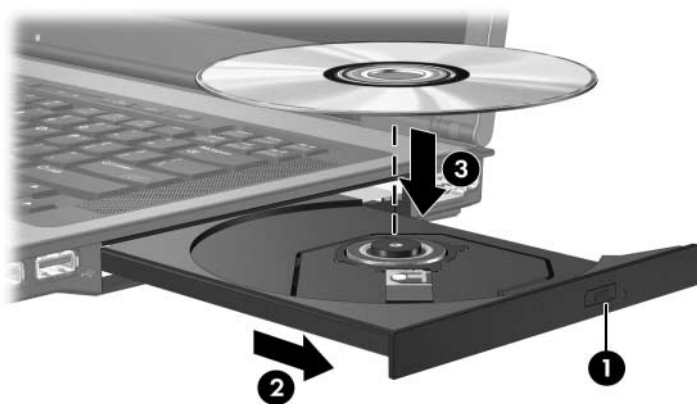
Es posible que su equipo no admita algunas de las unidades ópticas listadas. Es posible que las unidades listadas no incluyan todas las unidades ópticas admitidas.

Inserción de un disco óptico

1. Encienda el equipo.
2. Presione el botón de liberación ❶ en el panel frontal para liberar la bandeja para medios.
3. Tire hacia afuera la bandeja ❷.
4. Sostenga el CD o el DVD por los bordes para evitar tocar las superficies planas y posicione el disco sobre el eje de la bandeja con el lado de la etiqueta hacia arriba.

 Si la bandeja no está completamente accesible, incline el disco cuidadosamente para posicionarlo sobre el eje.

5. Presione suavemente el disco ❸ en el eje de la bandeja hasta que se encaje en su lugar.



6. Cierre la bandeja para medios.




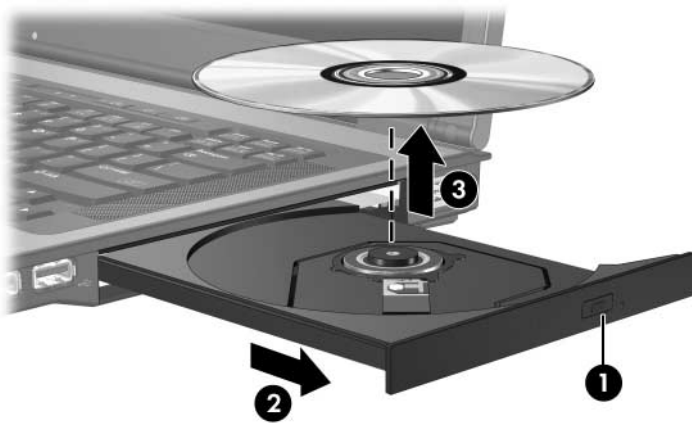
Después de insertar un disco, es normal que haya una breve pausa. Si no ha seleccionado un reproductor de medios predeterminado, se abrirá un cuadro de diálogo de Reproducción Automática. Éste le solicitará que seleccione cómo desea utilizar el contenido de multimedia.

Extracción de un disco óptico (con alimentación)

Si el equipo está funcionando con alimentación externa o por batería:

1. Encienda el equipo.
2. Presione el botón de liberación ❶ en el panel frontal para liberar la bandeja para medios y luego jale la bandeja hacia afuera ❷.
3. Retire el disco ❸ de la bandeja presionando el eje suavemente hacia abajo y levantando los bordes del disco hacia arriba. Sostenga el disco por los bordes y evite tocar las superficies planas.

 Si la bandeja para medios no está completamente accesible, incline el disco mientras lo extrae cuidadosamente.




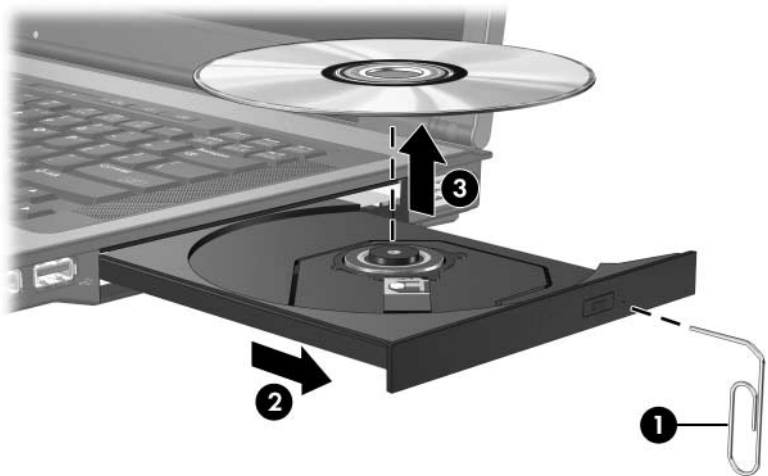
4. Cierre la bandeja para medios y coloque el disco en un estuche de protección.

Extracción de un disco óptico (sin alimentación)

Si no se encuentra disponible una fuente de alimentación externa o por batería:

1. Inserte el extremo de un clip **1** en el acceso de liberación del panel frontal de la unidad.
2. Presione suavemente hasta liberar la bandeja para medios y luego jálala hacia fuera **2**. Retire el disco **3** de la bandeja presionando el eje suavemente hacia abajo y levantando los bordes del disco hacia arriba. Sostenga el disco por los bordes y evite tocar las superficies planas.

 Si la bandeja para medios no está completamente accesible, incline el disco a medida que lo remueve.



3. Cierre la bandeja para medios y coloque el disco en un estuche de protección.

Evite el modo de espera o hibernación



PRECAUCIÓN: Para evitar una posible degradación de audio y video, o pérdida de la calidad de reproducción de audio o de video, no inicie el modo de espera ni hibernación mientras realiza la lectura o grabación de un CD o DVD.

Para evitar la pérdida de información, no inicie el modo de espera ni hibernación mientras está grabando a un CD o DVD.

Si el modo de espera o hibernación se inicia accidentalmente durante la reproducción de un medio de unidad (como un CD o DVD):

- La reproducción se puede interrumpir.
- Es posible que visualice la siguiente advertencia: “El inicio de hibernación o del modo de espera en el equipo puede detener la reproducción. ¿Desea continuar?” Haga clic en **No**.
- Es posible que tenga que reiniciar el CD o DVD para resumir la reproducción de audio o video.

Reemplazo de la unidad óptica

Para extraer la unidad óptica:

1. Apague el equipo.

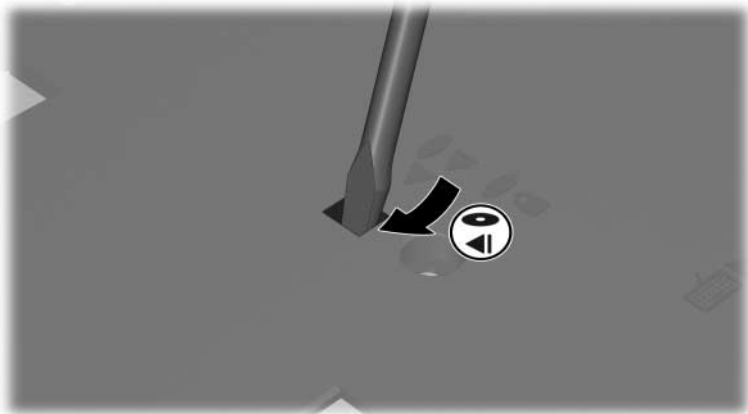
Si no está seguro si el equipo está apagado o en hibernación, encienda el equipo presionando el botón de alimentación. Luego apague el equipo a través del sistema operativo.

2. Desconecte todos los dispositivos externos conectados al equipo.
3. Desconecte el cable de alimentación.
4. Voltee el equipo hacia abajo sobre una superficie plana.
5. Extraiga la batería del equipo.

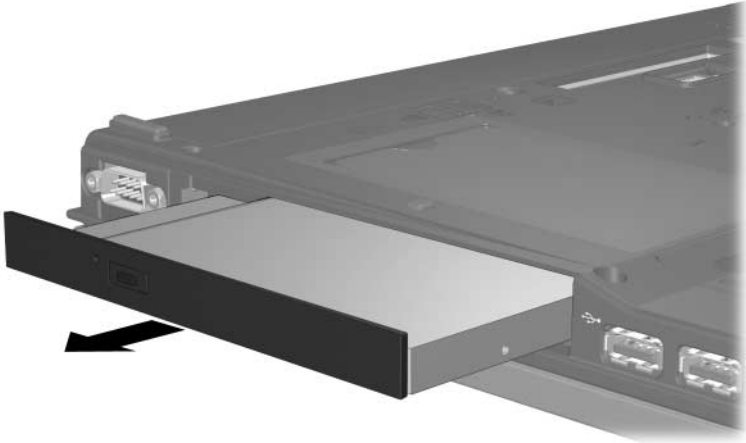
6. Retire el tornillo de seguridad de la unidad óptica.



7. Inserte el extremo de un destornillador en el pestillo de liberación de la unidad óptica y presione suavemente hasta que la unidad óptica sea liberada.

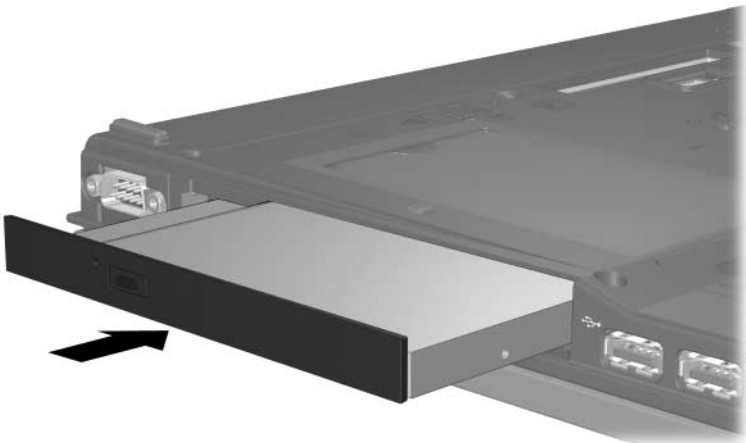


8. Extraiga la unidad óptica del compartimiento para unidades ópticas.

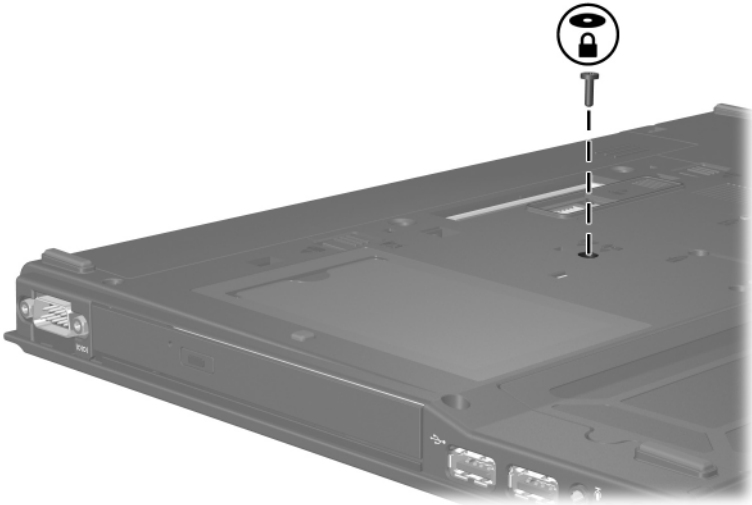


Para insertar una unidad óptica:

1. Inserte la unidad óptica en el compartimiento para unidades ópticas.



2. Coloque nuevamente el tornillo de seguridad de la unidad óptica.



3. Coloque nuevamente la batería.
4. Reconecte la alimentación externa y los dispositivos externos.
5. Encienda el equipo.

© Copyright 2006 Hewlett-Packard Development Company, L.P.

La información que contiene este documento está sujeta a modificaciones sin aviso previo. Las únicas garantías para los productos y servicios HP se establecen en las declaraciones de garantía expresa que acompañan a dichos productos y servicios. Nada de lo que contiene este documento debe interpretarse como parte de una garantía adicional. HP no se responsabilizará por errores técnicos o editoriales ni por omisiones contenidas en el presente documento.

Unidades

Primera edición: abril de 2006

Número de referencia del documento: 406857-E51