

磁碟機/光碟機

文件編號：406857-AB1

2006 年 4 月

本指南說明電腦的硬碟機和光碟機。

目錄

1 磁碟機/光碟機的維護

2 磁碟機/光碟機指示燈

3 硬碟

具備 Digital Accelerometer 的 HP Mobile Data Protection	3-1
HP Mobile Data Protection 的狀態	3-2
HP Mobile Data Protection 軟體.....	3-3
更換硬碟	3-4

4 光碟機

使用光碟片	4-1
插入光碟片	4-2
取出光碟片（啓動電源）.....	4-3
取出光碟片（不啓動電源）.....	4-4
避免待機或休眠.....	4-5
更換光碟機	4-5

磁碟機/光碟機的維護

磁碟機/光碟機是脆弱的電腦組件，必須小心處理。在處理磁碟機/光碟機之前，請參閱下列注意事項。其適用的程序中包含額外的注意事項。

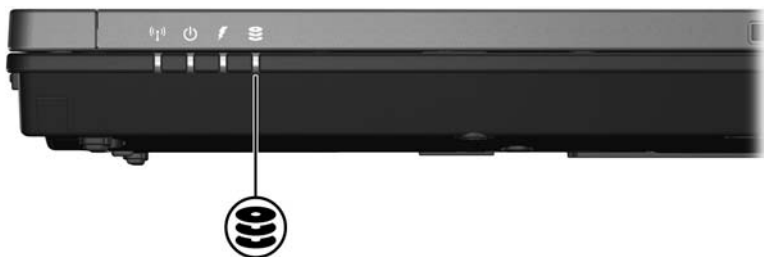


注意：為降低損壞電腦、磁碟機/光碟機或遺失資料的風險，請遵守下列預防措施：

- 請先啟動待機，並等到螢幕關閉後，再將電腦或外接式硬碟移至另一個地點。
- 在處理磁碟機/光碟機之前，請先碰觸磁碟機/光碟機未上漆的金屬表面，將身上的靜電釋放掉。
- 請勿碰觸可抽換式磁碟機/光碟機或電腦上的磁碟機/光碟機連接器接腳。
- 小心處理磁碟機/光碟機，請勿摔落或重壓它。
- 在取出或插入磁碟機/光碟機之前，請先關閉電腦。如果您不確定電腦是否已關機或處在休眠模式，請先啟動電腦，然后再透過作業系統關閉電腦。
- 請勿過度用力將磁碟機/光碟機插入磁碟機/光碟機插槽。
- 當光碟機寫入媒體時，請勿在鍵盤上按鍵或移動電腦。因為寫入程序會對震動敏感。
- 當電池套件是唯一的電力來源時，請先確定電池套件已充飽電力，然後再開始寫入媒體。
- 避免將磁碟機/光碟機曝露於溫度或濕度過高或過低的環境中。
- 避免將磁碟機/光碟機曝露於液體中。請勿在磁碟機/光碟機上噴灑清潔產品。
- 將磁碟機/光碟機從磁碟機/光碟機插槽取出、隨身攜帶、運送或儲存磁碟機/光碟機之前，請先將媒體從磁碟機/光碟機先取出。
- 如果必須郵寄磁碟機/光碟機，請將它置於泡棉包裝裏，或其他具有保護作用的包裝材質中，並在包裝上標示「易碎品」。
- 避免將磁碟機/光碟機曝露於磁場中。具有磁場的安全裝置包括機場通道裝置和安全檢測棒。機場檢查隨身攜帶行李的安全裝置（例如輸送帶）使用 X 光，而非磁性，所以不會損壞磁碟機/光碟機。

磁碟機/光碟機指示燈

當正在存取硬碟或光碟機時，磁碟機/光碟機指示燈就會閃爍。當電腦使用電池電力時，掉落或移動電腦，磁碟機/光碟機指示燈就會轉變為琥珀色。磁碟機/光碟機指示燈呈琥珀色表示，HP Mobile Data Protection 已暫時停止硬碟運作。



具備 Digital Accelerometer 的 HP Mobile Data Protection

發生以下情況時，具備 Digital Accelerometer 的 HP Mobile Data Protection 會暫停磁碟機的運作，並暫停 I/O 要求

- 摔落電腦。
- 當電腦使用電池電源運作時，在顯示器闔上後再移動電腦。

在上述事件發生不久後，HP Mobile Data Protection 就會讓磁碟機恢復正常運作。



只有主要的內建磁碟機才會受到 HP Mobile Data Protection 的保護。連接至 USB 埠或選購的接駁裝置上的磁碟機並不會受到保護。


有關其他資訊，請參閱 HP Mobile Data Protection 線上說明。

HP Mobile Data Protection 的狀態

電腦上的磁碟機/光碟機指示燈會轉變為琥珀色，表示磁碟機/光碟機已暫停運作。此外，在工作列最右邊的通知區中的圖示會指出磁碟機/光碟機目前是否受到保護，以及該磁碟機/光碟機是否已暫停運作：

- 如果軟體已啟用，圖示上會加上一個綠色的勾選標示。
- 如果軟體已停用，則在圖示上會加上一個紅色的 X。
- 如果磁碟機/光碟機已暫停運作，在圖示上會加上一個黃色月亮標示。

如果 HP Mobile Data Protection 已暫停磁碟機/光碟機的運作，則電腦

- 將不會關機。
- 將不會啟動待機或休眠，但以下情況除外。
 -  如果您的電腦目前使用電池電力運作，而且電池已達電力不足狀態時，HP Mobile Data Protection 可讓電腦啟動休眠。
- 將不會啟動在「電源選項內容」的「警示」標籤中所設定的電池警示。

HP 建議您等到電腦完全關機後，再移動電腦。

HP Mobile Data Protection 軟體

HP Mobile Data Protection 軟體可讓您

- 啓用和停用 HP Mobile Data Protection。
- 隱藏或顯示通知區中的圖示。
- 決定是否支援系統中的磁碟機。

若要開啓軟體並變更設定。

1. 在工作列最右邊的通知區中，連按兩下圖示。

— 或 —

在通知區的圖示上按一下滑鼠右鍵，然後選擇「**設定**」。

2. 按一下適當的按鈕來變更設定。
3. 請按一下「**確定**」。

更換硬碟



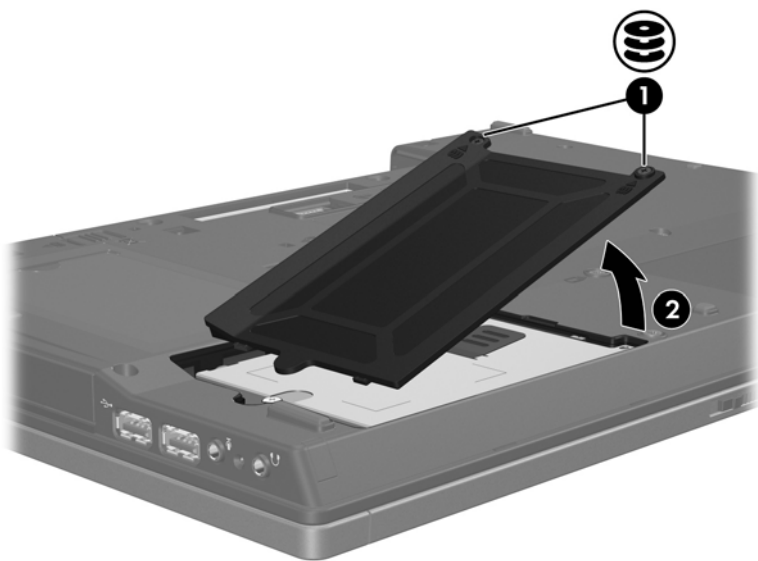
注意：為避免系統鎖死及資料遺失：

- 取出硬碟插槽中的硬碟之前，要先關閉電腦。請勿在電腦啟動、待機或休眠時取出硬碟。
 - 如果您不確定電腦是否已關機或在休眠模式，先按電源按鈕以啟動電腦。再透過作業系統來關閉電腦。
-

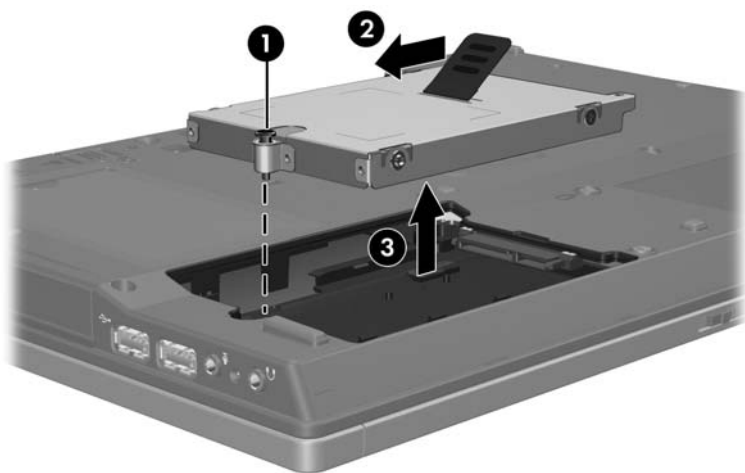
若要取出硬碟：

1. 儲存您的工作內容。
2. 關閉電腦並闔上顯示器。
3. 中斷所有外接式裝置與電腦的連接。
4. 將電源線從電腦拔下。
5. 請將電腦翻轉，以底部朝上放置於平面。
6. 請將電池套件從電腦取出。

7. 將硬碟插槽面向您，然後鬆開 2 顆硬碟插槽外蓋螺絲 ❶。
8. 掀起硬碟外蓋，將它從電腦取下 ❷。

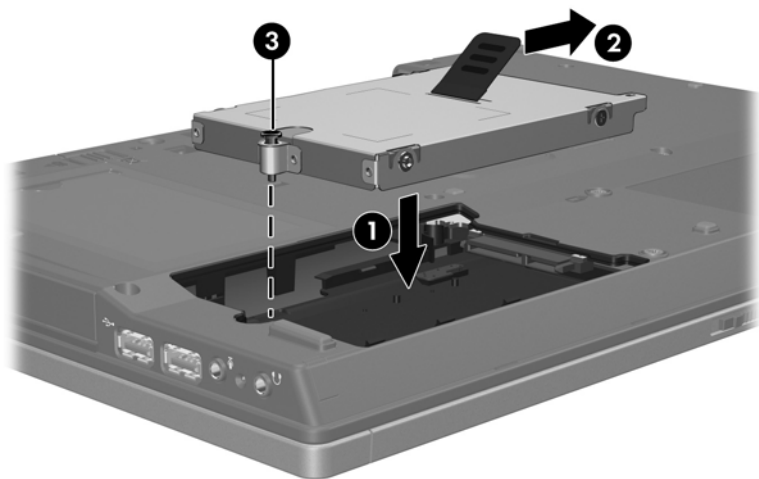


9. 鬆開硬碟螺絲 ①。
10. 往左拉出硬碟垂片 ② 以抽離硬碟。
11. 抬起硬碟 ③，將它從電腦取下。

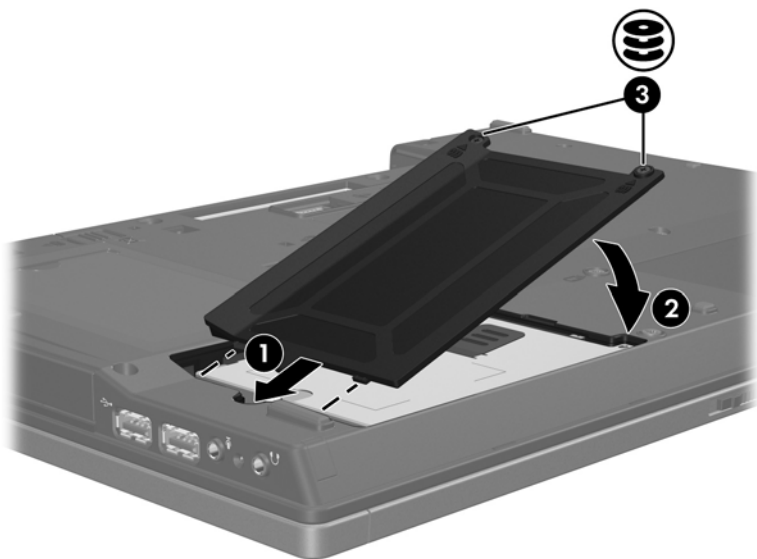


若要安裝硬碟：

1. 將硬碟插入硬碟插槽 ①。
2. 往右拉出硬碟垂片 ② 來連接硬碟。
3. 鎖緊硬碟螺絲 ③。



4. 將硬碟外蓋上的垂片 ❶ 對準電腦的凹口。
5. 裝好外蓋 ❷。
6. 鎖緊硬碟外蓋螺絲 ❸。



光碟機

使用光碟片

光碟機（例如 DVD-ROM 光碟機）可支援光碟片（DVD 和光碟）。這些光碟片是用來儲存或傳輸資料，以及播放音樂和影片。DVD 的容量比光碟高。

電腦可以讀取或寫入下表所述的光碟機。


光碟機類型	讀取光碟和 DVD-ROM	寫入 CD-RW	寫入 DVD±RW/R	寫入 DVD+RW DL	將標籤寫入至光速寫光碟或 DVD±RW/R
DVD-ROM 光碟機	是	否	否	否	否
DVD/CD-RW 複合式光碟機	是	是	否	否	否
DVD±RW 和 CD-RW 複合式光碟機	是	是	是	是	否
光速寫 DVD±RW 和 CD-RW 複合式光碟機	是	是	是	是	是



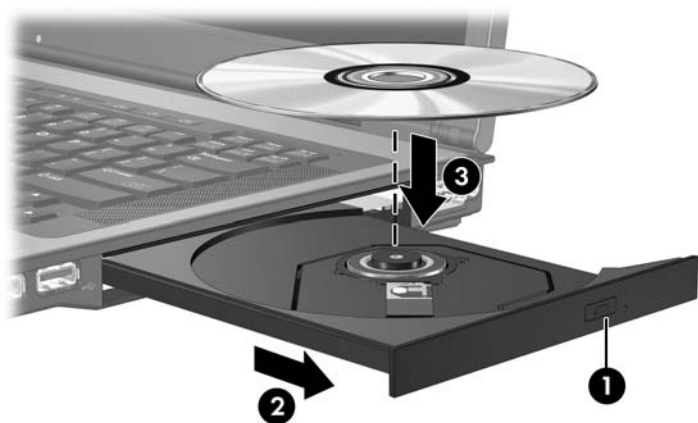
您的電腦可能不支援部份列出的光碟機。上表可能未列出所有支援的光碟機。

插入光碟片


1. 開啓電腦。
2. 按下光碟機溝緣上的釋放按鈕 ❶ 以打開媒體托盤。
3. 拉出托盤 ❷。
4. 請拿住光碟或 DVD 的邊緣，不要觸碰其表面，並以標籤面朝上，將光碟片放在托盤軸上。

 如果托盤沒有完全打開，請小心將光碟片傾斜向下放到托盤軸上。

5. 輕輕將光碟片 ❸ 壓入托盤軸，直到光碟片卡至定位。




6. 關上媒體托盤。

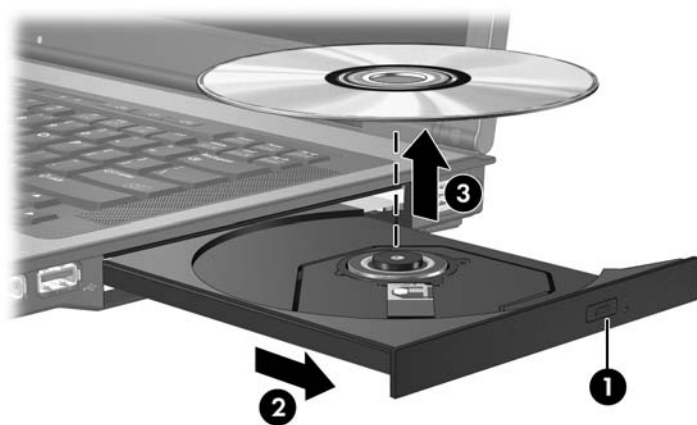
 在插入光碟片之後，會出現暫停是正常的。如果您尚未選取預設的媒體播放器，則會開啓「自動播放」對話方塊。它會提示您選擇您要使用媒體內容的方式。

取出光碟片（啟動電源）

如果電腦使用外部電源或電池電源：

1. 開啓電腦。
2. 按下光碟機溝緣上的釋放按鈕 **1** 以打開媒體托盤，然後將托盤向外拉到底 **2**。
3. 往上托住光碟片的外緣，輕壓托盤軸從托盤取出光碟片 **3**。拿光碟時，請拿邊緣，不要接觸表面。

 如果媒體托盤未完全伸出，取出光碟片時請稍微將它傾斜。



4. 關上媒體托盤，並將光碟片放在保護盒裏。

取出光碟片（不啟動電源）

如果未使用外部電源或電池電源：

1. 將迴紋針的一端插入光碟機前溝緣的釋放孔 ❶。
2. 輕壓迴紋針，直到媒體托盤打開，然後再將托盤向外拉到底 ❷。往上托住光碟片的外緣，輕壓托盤軸從托盤取出光碟片 ❸。拿光碟時，請拿邊緣，不要接觸表面。

 如果媒體托盤未完全伸出，取出光碟時請稍微傾斜。



3. 關上媒體托盤，並將光碟片放在保護盒裏。

避免待機或休眠



注意：為避免音效和視訊衰減，或喪失音效或視訊播放功能，請勿在讀取或寫入光碟或 DVD 時，啟動待機或休眠功能。

為避免資料遺失，請勿在寫入光碟或 DVD 時，啟動待機或休眠功能。

如果在使用磁碟機/光碟機媒體（例如光碟或 DVD）時，意外啟動了待機或休眠：

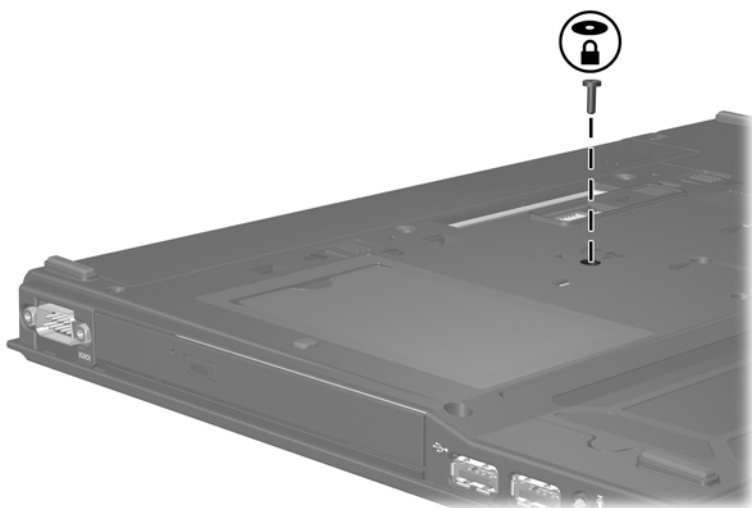
- 播放可能會被中斷。
- 您會看到下列警告訊息：「使電腦進入休眠或待機會停止播放。您要繼續嗎？」按一下「否」。
- 您可能必須重新啟動光碟或 DVD，才能繼續播放音效與視訊。

更換光碟機

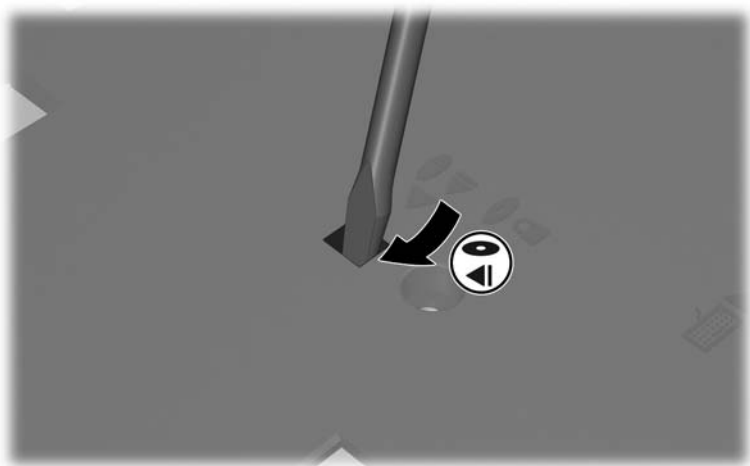
若要取出光碟機：

1. 將電腦關機。
如果您不確定電腦是否已關機或在休眠模式，先按電源按鈕以啟動電腦。再透過作業系統來關閉電腦。
2. 中斷所有外接式裝置與電腦的連接。
3. 拔下電源線。
4. 請將電腦翻轉，以底部朝上放置於平面。
5. 請將電池套件從電腦取出。

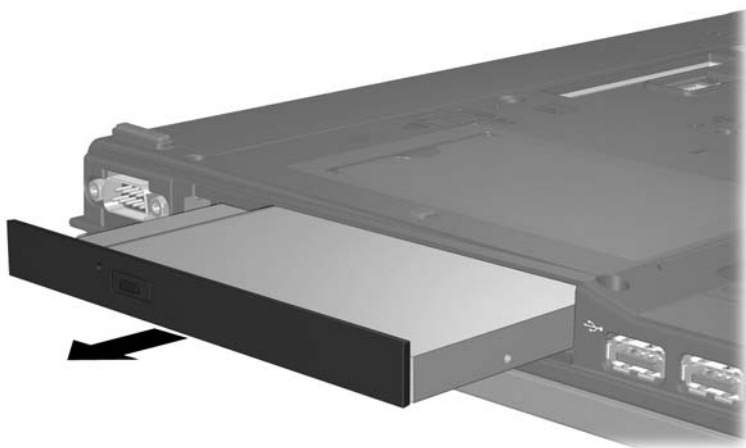
6. 取出光碟機的固定螺絲。



7. 將螺絲起子的尖端插入光碟機釋放門，然後輕輕壓下直到光碟機已釋放。

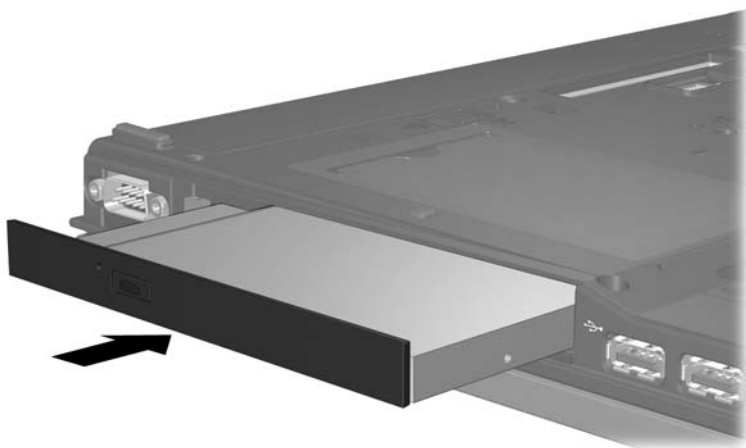


8. 將光碟機從光碟機插槽取出。

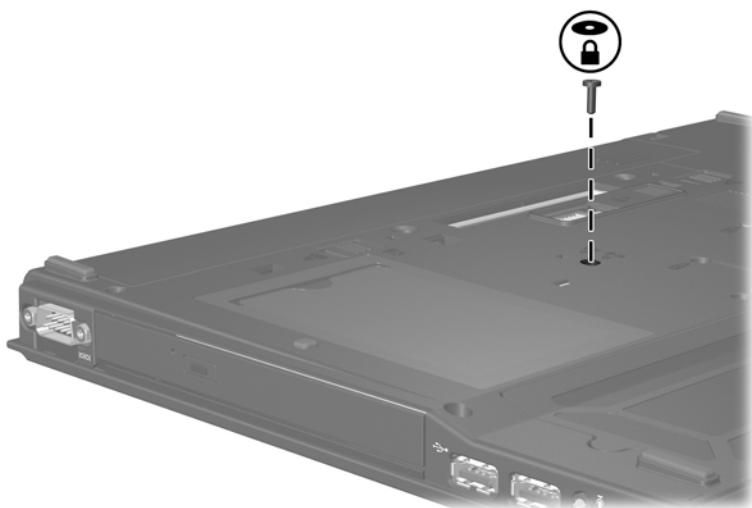


若要插入光碟機：

1. 將光碟機插入光碟機插槽。



2. 裝回光碟機的固定螺絲。



3. 裝回電池套件。
4. 重新接好外接電源和外接裝置。
5. 開啓電腦。

© Copyright 2006 Hewlett-Packard Development Company, L.P.

本文件包含的資訊可能有所變更，恕不另行通知。HP 產品與服務的保固僅列於隨產品及服務所附的明確保固聲明中。本文件的任何部份都不可構成任何額外的保固。HP 不負責本文件在技術上或編輯上的錯誤或疏失。

磁碟機/光碟機

第 1 版：2006 年 4 月

文件編號：406857-AB1