

Bellek Modülleri

Belge Bölüm Numarası: 406852-141

Nisan 2006

Bu kılavuzda, bilgisayardaki belleğin nasıl değiştirileceği ve yükseltileceği açıklanmaktadır.

İçindekiler

1 Bellek modülleri ekleme veya deęiřtirme

Geniřletme bellek modülü yuvasına bellek modülü ekleme	1-2
Birincil bellek modülü yuvasındaki bellek modülünü yükseltme	1-7

2 Bellek yükseltmenin etkileri

Bellek modülleri ekleme veya deęiřtirme

Bilgisayarda 2 bellek modülü bölmesi bulunur. Birincil bellek modülü bölmesi klavyenin altında yer alır. Geniřletme bellek modülü bölmesi, bilgisayarın alt kısmında yer alır.

Bilgisayarın bellek kapasitesi, birincil veya geniřletme bellek modülü yuvasındaki varolan bellek modülünü deęiřtirilerek artırılabilir.



UYARI: Donatıya elektrik çarpması veya zarar gelmesi riskini azaltmak için bellek modülü takmadan önce güç kablosunu fiřten çıkarın ve tüm pil paketlerini çıkarın.



DİKKAT: Elektrostatik boşalma (ESD) elektronik bileřenlerde hasara yol açabilir. Disket sürücüye dokunmadan önce, topraklı bir metal nesneye dokunarak statik enerjinizi boşalttıęınızdan emin olun.

Geniřletme bellek modülü yuvasına bellek modülü ekleme

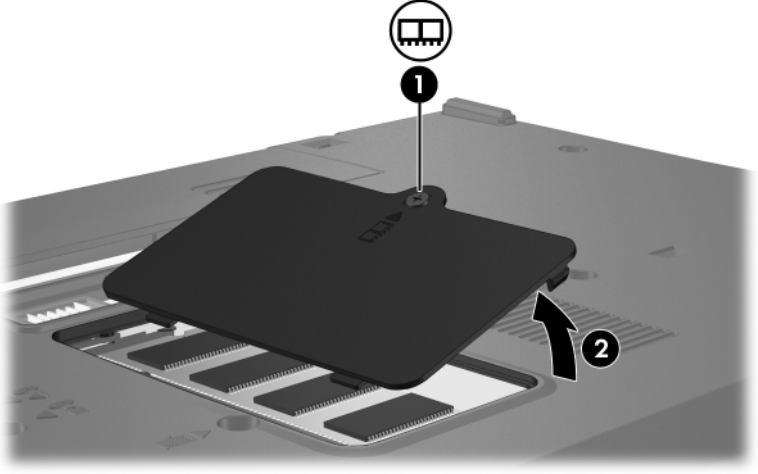
Geniřletme bellek modülü yuvasındaki bellek modülünü deęiřtirme veya yeni modül ekleme:

1. alıřmanızı kaydedin.
2. Bilgisayar oturumunu ve ekranı kapatın.

Bilgisayarın kapalı mı, hazırda bekletme modunda mı olduęundan emin deęilseniz, güç düęmesine basıp bilgisayarı açın. Daha sonra bilgisayarı iřletim sisteminden kapatın.

3. Bilgisayara baęlı olan tüm harici aygıtları çıkartın.
4. Elektrik kablosunu fiřten çıkarın.
5. Bilgisayarı düz bir yüzeye baş ařaęı yerleřtirin.
6. Pil paketini bilgisayardan çıkarın.

7. Bellek modülü bölmesi kapaęının vidasını ❶ gevřetin.
8. Bellek modülü bölmesi kapaęını ❷ kaldırarak bilgisayardan çıkarın.



9. Bellek modülünü çıkarın:

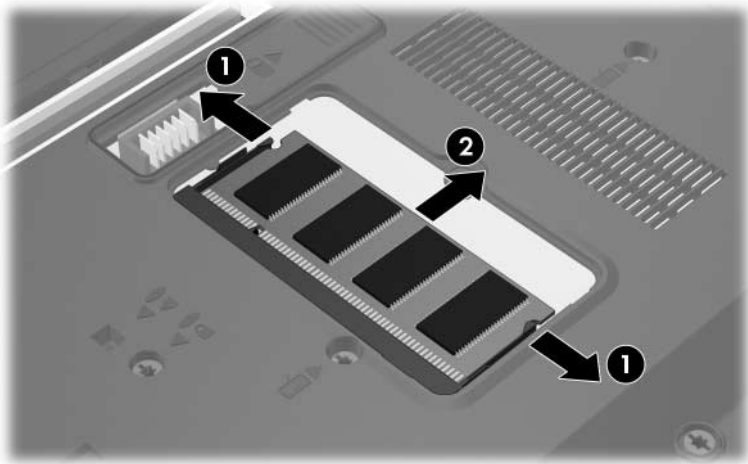
- a. Tutma kliplerini ❶ bellek modülünün her iki yanından dıřarı doęru çekin.

Bellek modülü yukarı kalkar.

△ Bellek modülüne zarar gelmemesi amacıyla modülü yalnızca kenarlarından tutun. Bellek modülü bileřenlerine dokunmayın.

- b. Bellek modülünü ❷ kenarından kavrayıp modülü bellek yuvasından yavařça çekip çıkarın.

Çıkarılan bellek modülünü korumak için, elektrostatik bir kap içinde saklayın.

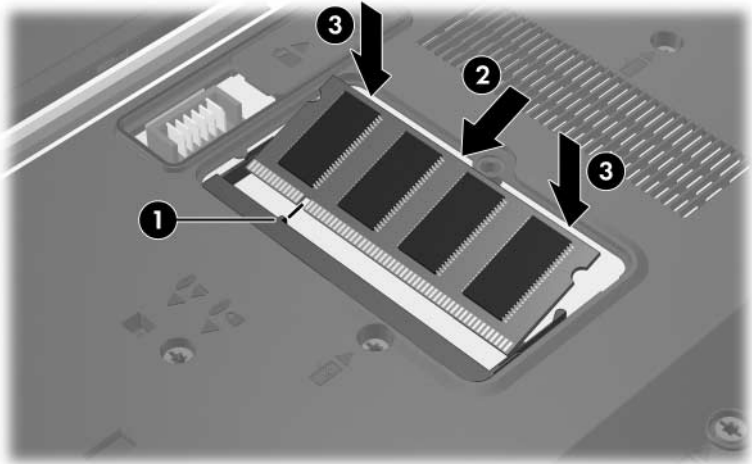


10. Yeni bellek modülünü takın:

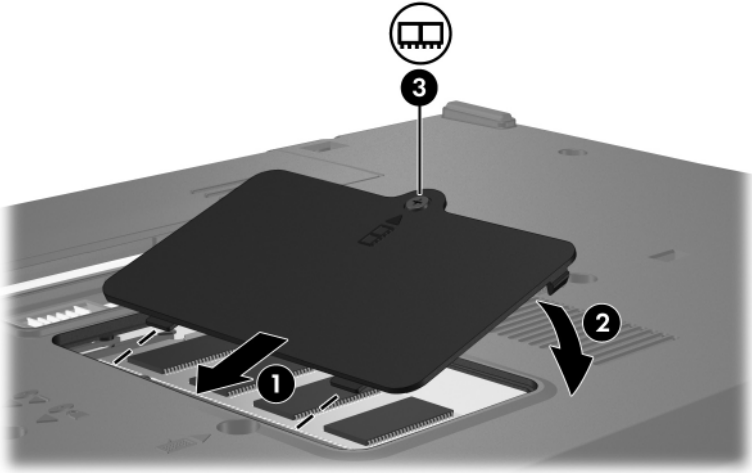
- a. Bellek modülünün çentikli kenarını **1** bellek yuvasındaki çukurluğuyla aynı hizaya getirin.

△ Bellek modülüne zarar gelmemesi amacıyla modülü yalnızca kenarlarından tutun. Bellek modülündeki bileşenlere dokunmayın.

- b. Bellek modülünü bölmenin yüzeyiyle 45 derece açı yapacak şekilde tutarak, bellek modülü **2** yerine oturana kadar bellek modülü yuvasına itin.
- c. Bellek modülünü **3** yönünde sol ve sağ kenarlarından klipsler yerine oturana kadar yavaşça aşağıya bastırın.



11. Bellek modülü bölmesinin kapaęındaki řeritleri ❶ bilgisayaradaki çentiklerle hizalayın.
12. Kapaęı kapatın ❷.
13. Bellek modülü bölmesi kapaęının vidasını ❸ sıkıřtırın.



14. Pil takımını yerine takın.
15. Dıř güç ve dıř aygıtları yeniden baęlayın.
16. Bilgisayarı açın.

Birincil bellek modülü yuvasındaki bellek modülünü yükseltme

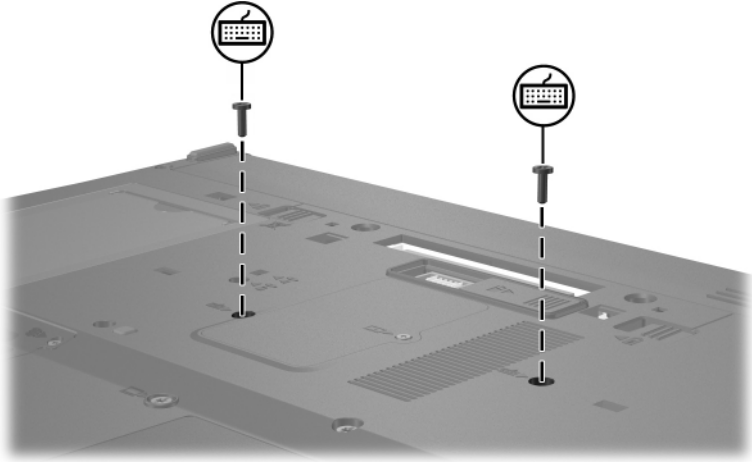
Birincil bellek modülü yuvasındaki bellek modülünü yükseltmek için:

1. Çalışmanızı kaydedin.
2. Bilgisayarı kapatın.

Bilgisayarın kapalı mı, hazırda bekletme modunda mı olduğundan emin değilseniz, güç düğmesine basıp bilgisayarı açın. Daha sonra bilgisayarı işletim sisteminden kapatın.

3. Bilgisayara baęlı olan tüm harici aygıtları çıkartın.
4. Elektrik kablosunu fiřten çıkarın.
5. Bilgisayarı düz bir yüzeye baş aşağı yerleřtirin.
6. Pil paketini bilgisayardan çıkarın.

7. 2 klavye vidasını ıkarın.



8. Bilgisayarı evirin ve aın.

9. Klavyeyi serbest bırakmak için 4 ❶ klavye mandalını kaydırın.

△ Bilgisayarınızın zarar görmemesi için klavye bağlayıcılarını veya işaretleme çubuęu kablolarını ayırmayın.

10. Klavyenin üst kenarını kaldırın ❷ ve klavye dizüstü bilgisayarın avuçiçi desteęi üzerine gelene kadar yatırın.



11. Bellek modülü yuvasındaki bellek modülünü çıkarın:

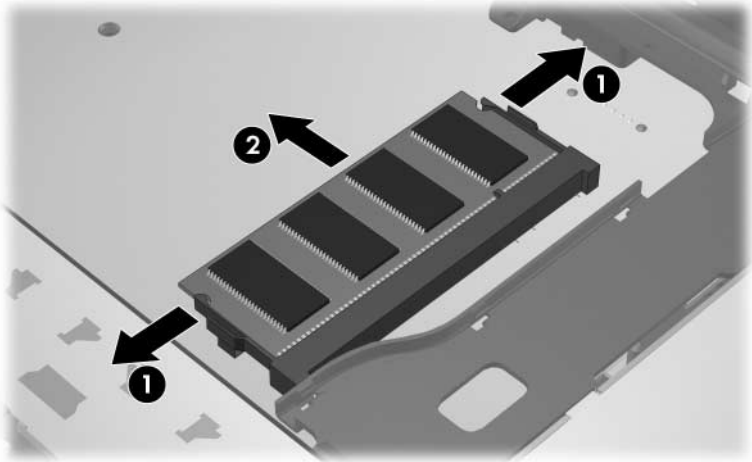
- a. Tutma kliplerini ❶ bellek modülünün her iki yanından dıřarı doęru çekin.

Bellek modülü yukarı kalkar.

△ Bellek modülüne zarar gelmemesi amacıyla modülü yalnızca kenarlarından tutun. Bellek modülündeki bileřenlere dokunmayın.

- b. Bellek modülünü ❷ kenarından kavrayıp modülü bellek modülü yuvasından yavařça çekip çıkarın.

Çıkarılan bellek modülünü korumak için, elektrostatik bir kap içinde saklayın.

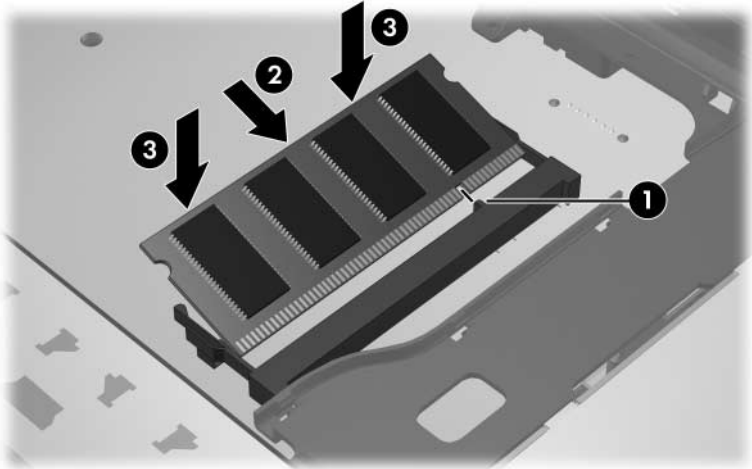


12. Bellek modülünü takmak için:

- a. Bellek modülünün çentikli kenarını **1** bellek yuvasındaki çıkıntıyla aynı hizaya getirin.

△ Bellek modülüne zarar gelmemesi amacıyla modülü yalnızca kenarlarından tutun. Bellek modülündeki bileřenlere dokunmayın.

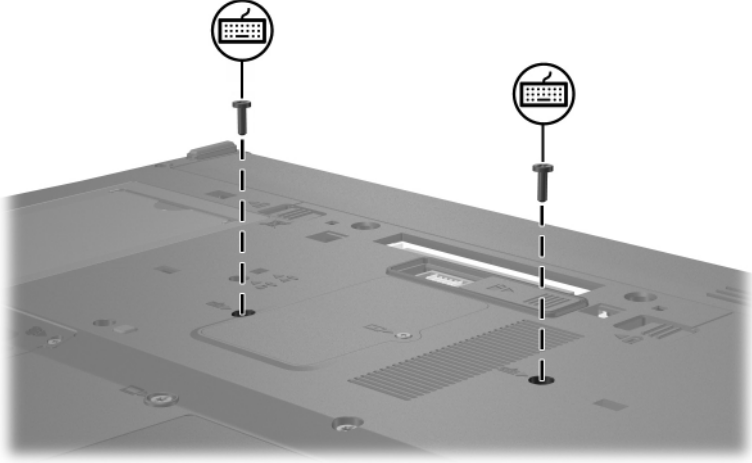
- b. Bellek modülü, bellek modülü bölmesinin yüzeyiyle 45 derece açı yapacak şekilde, modülü **2** yerine oturana kadar bellek yuvasına bastırın.
- c. Bellek modülünü **3** yönünde sol ve saę kenarlarından klipsler yerine oturana kadar ařaęıya bastırın.



13. Klavyeyi önceki konumuna getirin ❶ ve kilitlemek için 4 klavye mandalını kaydırın ❷.



14. Bilgisayarı düz bir yüzeye baş ařaęı yerleřtirin.
15. Klavye vidalarını yerlerine takın.



16. Pil takımını yerine takın.
17. Dıř güç ve dıř aygıtları yeniden baęlayın.
18. Bilgisayarı açın.

Bellek yükseltmenin etkileri

Rasgele erişimli bellek (RAM) artırıldığında, işletim sistemi hazırda bekletme modu dosyası için sabit disk sürücüsünde ayrılan yer miktarını artırır.

Belleği arttırdıktan sonra hazırda bekletme sorunlarıyla karşılaşsanız, sabit diskte daha büyük bir hazırda bekletme dosyası için yeterli boş alan olup olmadığını kontrol edin.

Hazırda bekletme modu dosyasının gerektirdiği alanı görüntülemek için:

» Sırasıyla **Başlat > Denetim Masası > Performans ve Bakım > Güç Seçenekleri > Hazırda Beklet** sekmesini seçin.

Sistemdeki bellek miktarını görüntülemek için:

■ **Başlat > Denetim Masası > Performans ve Bakım > Sistem > Genel** sekmesini seçin.

– veya –

■ **fn+esc** tuşlarına basın.

Sabit disk sürücüsündeki boş alan miktarını görüntülemek için:

1. **Başlat > Bilgisayarım**'i seçin.
2. Listelenen sabit disk sürücüsünü sağ tıklayın, sonra da **Özellikler**'i tıklayın.

© Telif Hakkı 2006 Hewlett-Packard Development Company, L.P.

Buradaki bilgiler önceden bildirilmeksizin deęiřtirilebilir. HP ürünleri ve hizmetlerine iliřkin garantiler, bu ürün ve hizmetlerle birlikte gelen açık garanti beyanlarında belirtilmiřtir. Bu belgede yer alan hiçbir řey ek garanti olarak yorumlanmamalıdır. HP, burada olabilecek teknik hatalar veya yazım hatalarından dolayı sorumluluk kabul etmez.

Bellek Modülleri

Birinci Basım: Nisan 2006

Belge Bölüm Numarası: 406852-141