

# 記憶體模組

文件編號：406852-AB1

2006 年 4 月

本指南說明如何更換和升級電腦中的記憶體。

---

# 目錄

## 1 新增或更換記憶體模組

- 新增記憶體模組至擴充記憶體模組插槽 ..... 1-2
- 升級主要記憶體模組插槽中的記憶體模組 ..... 1-7

## 2 增加記憶體的效果

---

## 新增或更換記憶體模組

本電腦底部具有 2 個記憶體模組置放處。主要記憶體模組置放處位於鍵盤下。擴充記憶體模組置放處位於電腦底部。

將更換主要記憶體模組插槽或擴充記憶體模組插槽中的現有記憶體模組，就可提高電腦的記憶體容量。



**警告：**為避免觸電或損壞設備的風險，請先拔下電源線並取出所有電池套件，然後再安裝記憶體模組。

---



**注意：**釋放靜電 (ESD) 會使電子組件受損。在開始執行前，您必須先觸碰接地的金屬物件，以釋放身上的靜電。

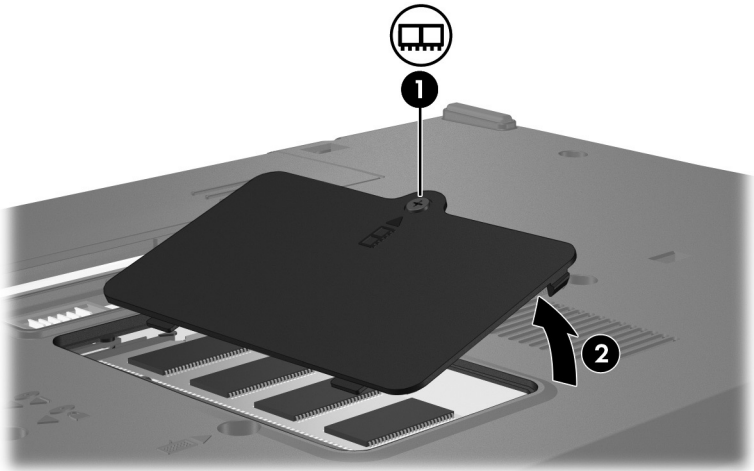
---

## 新增記憶體模組至擴充記憶體模組插槽

若要將記憶體模組加入擴充記憶體模組插槽，或更換其中的記憶體模組：

1. 儲存您的工作內容。
2. 關閉電腦並關上顯示器。  
如果您不確定電腦是否已關機或在休眠模式，先按下電源按鈕以啟動電腦。再透過作業系統來關閉電腦。
3. 中斷所有外接式裝置與電腦的連接。
4. 將電源線從 AC 電源插座拔下。
5. 請將電腦翻轉，以底部朝上放置於平面。
6. 請將電池套件從電腦取出。

7. 鬆開記憶體模組置放處外蓋螺絲 ①。
8. 抬起記憶體模組置放處外蓋 ②，並將它從電腦取下。



9. 取出記憶體模組：

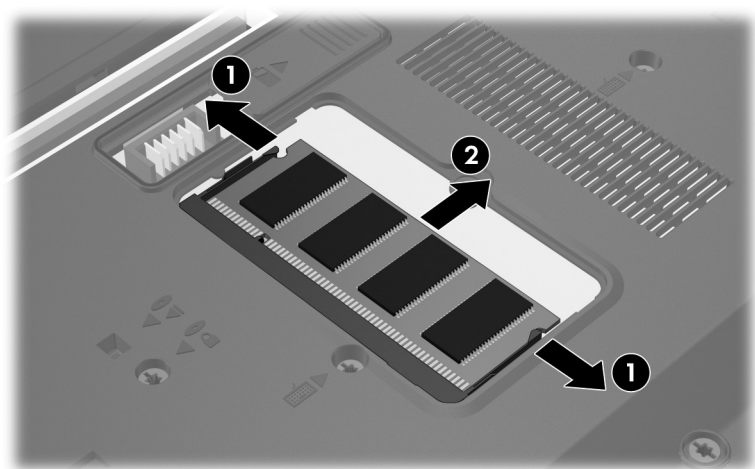
- a. 拉開記憶體模組兩邊的固定夾 ❶。

記憶體模組會向上推出。

△ 為避免記憶體模組受損，拿記憶體模組時，只能碰觸邊緣。請勿觸碰記憶體模組的組件。

- b. 抓住記憶體模組的邊緣 ❷，然後輕輕地將模組從記憶體插槽中拉出。

將取出的記憶體模組放在沒有靜電的容器中，以保護記憶體模組。

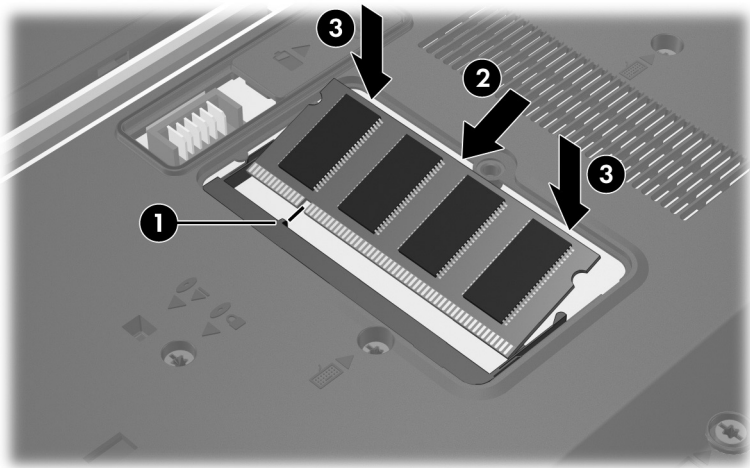


10. 插入新記憶體模組：

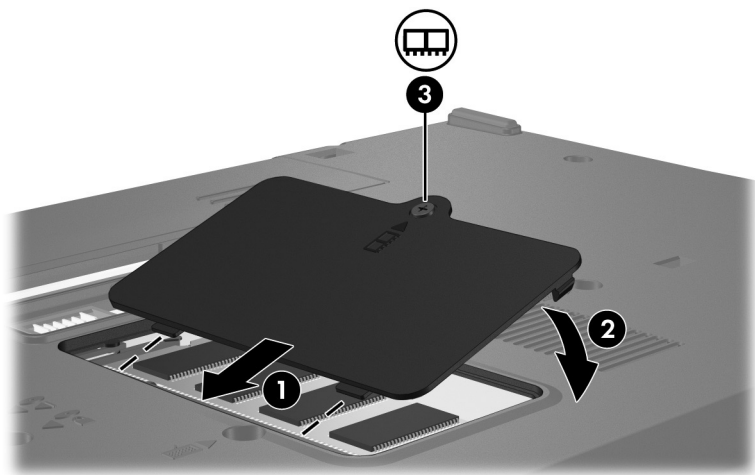
- a. 將記憶體模組有凹口的一邊 ❶ 對準記憶體模組插槽的凸出部分。

△ 為避免記憶體模組受損，拿記憶體模組時，只能碰觸邊緣。請勿觸碰記憶體模組的組件。

- b. 以 45 度角將記憶體模組對準記憶體模組置放處表面，然後將模組向下壓入記憶體模組插槽，直到它卡至定位 ❷。
- c. 將記憶體模組輕輕向下壓 ❸，對記憶體模組的左右兩側施壓，直到固定夾夾住定位為止。



11. 將記憶體模組置放處外蓋上的垂片 ❶ 對準電腦的凹口。
12. 裝好外蓋 ❷。
13. 鎖緊記憶體模組置放處外蓋螺絲 ❸。



14. 裝回電池套件。
15. 重新接好外接電源和外接裝置。
16. 開啓電腦。

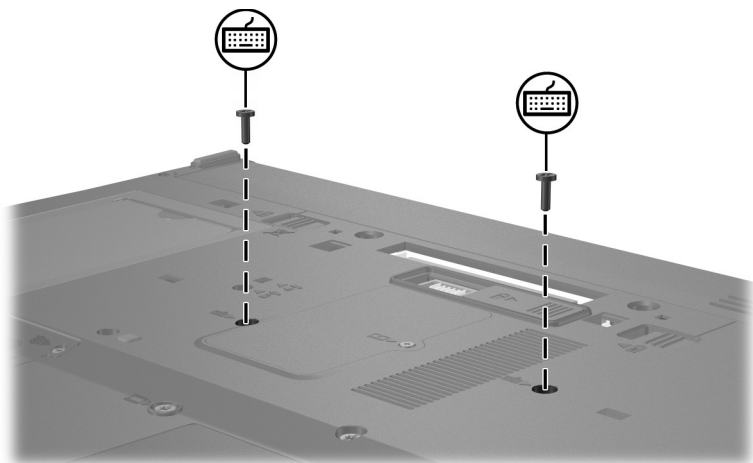


## 升級主要記憶體模組插槽中的記憶體模組

若要升級主要記憶體模組插槽中的記憶體模組：

1. 儲存您的工作內容。
2. 將電腦關機。  
如果您不確定電腦是否已關機或在休眠模式，先按下電源按鈕以啟動電腦。再透過作業系統來關閉電腦。
3. 中斷所有外接式裝置與電腦的連接。
4. 將電源線從 AC 電源插座拔下。
5. 請將電腦翻轉，以底部朝上放置於平面。
6. 請將電池套件從電腦取出。

7. 取出 2 顆鍵盤螺絲。



8. 將電腦翻過來，並打開它。

9. 推動 4 個鍵盤門 ❶ 來鬆開鍵盤。

△ 為避免電腦受損，請勿拔下鍵盤連接器或指標桿纜線。

10. 輕輕地提起鍵盤的上緣 ❷，將它朝電腦的正面翻轉，使鍵盤上下顛倒地置於手觸部份上。



11. 從主要記憶體模組插槽中取出記憶體模組：

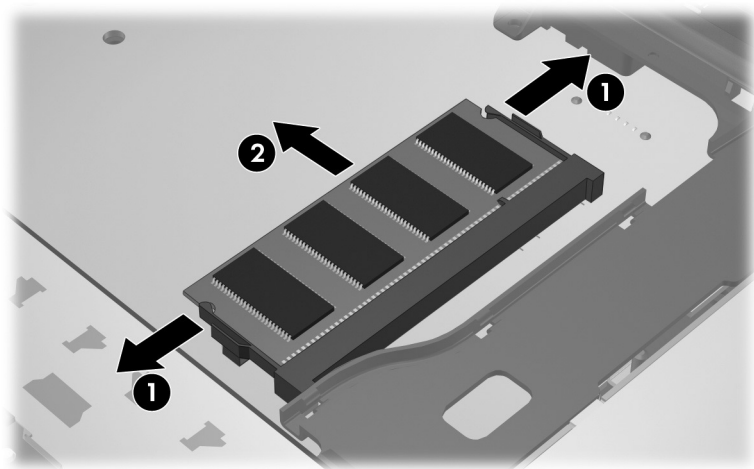
- a. 拉開記憶體模組兩邊的固定夾 ❶。

記憶體模組會向上推出。

△ 為避免記憶體模組受損，拿記憶體模組時，只能碰觸邊緣。請勿觸碰記憶體模組的組件。

- b. 抓住記憶體模組的邊緣 ❷，然後輕輕地將模組從記憶體模組插槽中拉出。

將取出的記憶體模組放在沒有靜電的容器中，以保護記憶體模組。

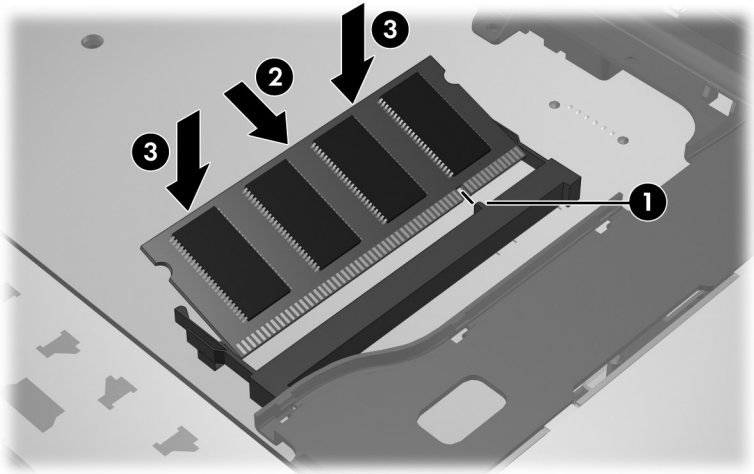


12. 若要插入記憶體模組：

- a. 將記憶體模組有凹口的一邊 **①** 對準記憶體模組插槽的凸出部分。

△ 為避免記憶體模組受損，拿記憶體模組時，只能碰觸邊緣。請勿觸碰記憶體模組的組件。

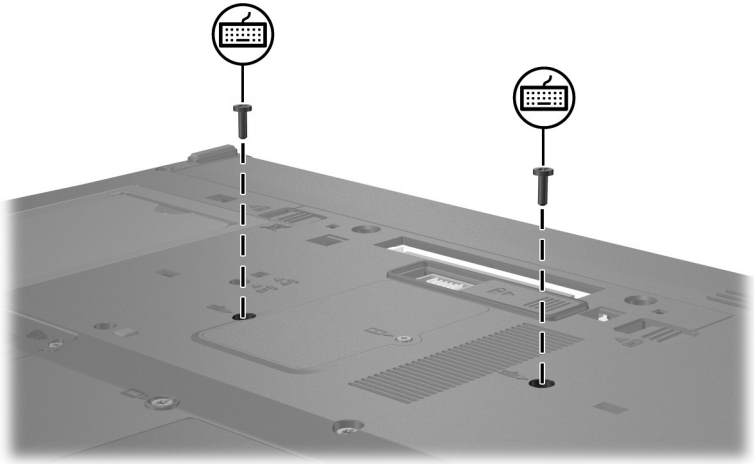
- b. 以 45 度角將記憶體模組對準記憶體模組置放處，然後將模組向下壓入記憶體插槽，直到它卡至定位 **②**。
- c. 將記憶體模組向下壓 **③**，對記憶體模組的左右兩側施壓，直到固定夾夾住定位為止。



13. 將鍵盤翻回其原來的位置 ❶，再將 4 個鍵盤門推回 ❷，以鎖住鍵盤。



14. 請將電腦翻轉，以底部朝上放置於平面。
15. 裝回鍵盤螺絲。



16. 裝回電池套件。
17. 重新接好外接電源和外接裝置。
18. 開啓電腦。

---

## 增加記憶體的效果

隨機存取記憶體 (RAM) 增加後，作業系統保留給休眠檔的硬碟空間也會跟著增加。

如果您在增加記憶體之後遇到休眠的問題，請確認硬碟有足夠的可用空間，以容納較大的休眠檔案使用。

若要顯示休眠檔案所需的空間大小：

- » 請選擇「開始」>「控制台」>「效能及維護」>「電源選項」>「休眠」標籤。

若要顯示系統中記憶體的大小：

- 請選擇「開始」>「控制台」>「效能及維護」>「系統」>「一般」標籤。

—或—

- 按下 **fn+esc** 鍵。

若要顯示您硬碟上可用空間的大小：

1. 請選擇「開始」>「我的電腦」。
2. 在磁碟機清單上按滑鼠右鍵，再按一下「內容」。



© Copyright 2006 Hewlett-Packard Development Company, L.P.

本文件包含的資訊可能有所變更，恕不另行通知。HP 產品與服務的保固僅列於隨產品及服務所附的明確保固聲明中。本文件的任何部份都不可構成任何額外的保固。HP 不負責本文件在技術上或編輯上的錯誤或疏失。

記憶體模組

第 1 版：2006 年 4 月

文件編號：406852-AB1