

Alimentação

Manual do utilizador

© Copyright 2006 Hewlett-Packard
Development Company, L.P.

Microsoft e Windows são marcas registadas da Microsoft Corporation nos EUA. Bluetooth é marca comercial dos respectivos proprietários e é utilizada pela Hewlett-Packard Company sob licença.

As informações aqui contidas estão sujeitas a alterações sem aviso prévio. As únicas garantias que cobrem os produtos e serviços da HP são estabelecidas exclusivamente na documentação de garantia que os acompanha. Neste documento, nenhuma declaração deverá ser interpretada como a constituição de garantia adicional. A HP não se responsabiliza por erros técnicos e editoriais ou por omissões neste documento.

Primeira edição: Julho 2006

Número de publicação do documento:
416616-131

Conteúdo

1	Localização de luzes e controlos de alimentação	
2	Fontes de alimentação	
	Ligar o transformador CA	4
3	Suspensão e hibernação	
	Suspensão	5
	Hibernação	6
	Iniciar os modos de suspensão e hibernação ou o encerramento	7
	Ao abandonar o trabalho	7
	Quando não está disponível uma fonte de alimentação fiável	7
	Quando utilizar comunicações sem fios ou suportes graváveis ou de leitura	8
4	Configurações de alimentação	
	Ligar ou desligar o computador e o ecrã	9
	Procedimentos de encerramento de emergência	10
	Iniciar ou sair do modo de suspensão	11
	Iniciar ou restaurar a partir do modo de hibernação	12
5	Opções de alimentação	
	Aceder às propriedades de opções de alimentação	13
	Ver o ícone Indicador de alimentação	14
	Definir ou alterar esquemas de alimentação	15
	Definir pedidos de palavras-passe de segurança	15
6	Controlos de desempenho do processador	
7	Baterias	
	Introduzir ou remover a bateria	20
	Carregar baterias	22
	Monitorizar a carga de baterias	22
	Obter informações precisas acerca da carga	22
	Apresentar as informações de carga no ecrã	22
	Visualizar o estado da carga da bateria	23
	Interpretar os indicadores de carga	23
	Gerir estados de bateria fraca	24
	Identificar estados de bateria fraca	24

Estado de bateria fraca	24
Estado de bateria muito fraca	24
Resolver problemas de estados de bateria fraca	25
Quando existe alimentação externa disponível	25
Quando existe uma bateria carregada disponível	25
Quando não existem fontes de alimentação disponíveis	25
Quando o computador não consegue sair do modo de hibernação	25
Calibrar baterias	26
Quando calibrar	26
Como calibrar	26
Passo 1: Carregar a bateria	26
Passo 2: Descarregar a bateria	27
Passo 3: Recarregar a bateria	28
Economizar a energia da bateria	29
Economia de energia durante o funcionamento	29
Seleção das definições de economia de energia	29
Armazenar as baterias	30
Eliminar baterias usadas	30

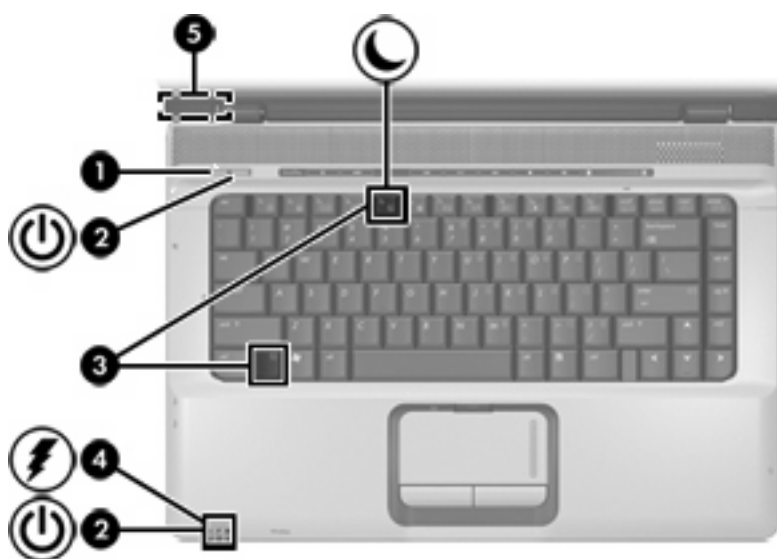
Índice	31
---------------------	-----------

1 Localização de luzes e controlos de alimentação

A ilustração e a tabela a seguir identificam e descrevem a localização dos controlos de alimentação e das luzes.



Nota O computador pode ser ligeiramente diferente das ilustrações desta secção.



Componente	Descrição
(1) Botão de alimentação	<p>Quando o computador está</p> <ul style="list-style-type: none">• Desligado, prima para ligar o computador.• Ligado, prima para entrar no modo de hibernação.• Em suspensão, prima rapidamente para sair desse modo.• No modo de hibernação, prima rapidamente para sair desse modo. <p>Se o computador deixar de responder e os procedimentos de encerramento do Microsoft® Windows® não puderem ser utilizados, prima sem soltar o botão de alimentação durante, pelo menos, 5 segundos para desligar o computador.</p>
(2) Luzes de alimentação * (2)	Acesa: o computador está ligado.

Componente	Descrição
	Intermitente: o computador está no modo de suspensão. Apagada: o computador está desligado ou em hibernação.
(3) fn+f5	Inicia o modo de suspensão.
(4) Luz da bateria	Amarelo: A bateria está a ser carregada. Verde: A bateria está quase totalmente carregada. Amarelo intermitente: A carga da bateria, única fonte de alimentação disponível, está fraca. Quando a bateria está <i> muito fraca</i> , a luz respectiva começa a piscar rapidamente. Apagada: Se o computador estiver ligado a uma fonte de alimentação externa, a luz apagar-se-á quando todas as baterias do computador estiverem completamente carregadas. Se o computador não estiver ligado a uma fonte de alimentação externa, a luz permanecerá apagada até que a bateria esteja fraca.
(5) Interruptor interno do ecrã	Desliga o ecrã e inicia a suspensão se este for fechado quando o computador estiver ligado.


*As duas luzes de alimentação apresentam a mesma informação A luz do botão de alimentação só é visível quando o computador está aberto. A luz localizada na parte frontal do computador é visível quer este esteja aberto ou fechado.

2 Fontes de alimentação

O computador pode ser executado com alimentação interna ou alimentação de CA externa. A tabela seguinte descreve as melhores fontes de alimentação para realizar tarefas comuns:



Nota Utilize apenas o transformador de CA fornecido com o computador ou um outro aprovado para utilização neste computador.

Tarefa	Fonte de alimentação recomendada
Trabalhar utilizando a maioria dos programas de software.	<ul style="list-style-type: none">• Bateria carregada no computador• Alimentação externa fornecida por meio dos seguintes dispositivos:<ul style="list-style-type: none">• Transformador CA fornecido com o computador• Equipamento de expansão opcional• Adaptador de alimentação opcional
Carregar ou calibrar uma bateria no computador.	<p>Alimentação externa fornecida pelo:</p> <ul style="list-style-type: none">• Transformador CA fornecido com o computador.• Produto de expansão opcional.• Transformador opcional. <p> AVISO! Não carregue a bateria do computador quando estiver a bordo de um avião.</p>
Instalar ou modificar o software do sistema ou gravar em CD ou DVD.	<p>Alimentação externa fornecida pelo:</p> <ul style="list-style-type: none">• Transformador CA fornecido com o computador.• Produto de expansão opcional.• Transformador opcional.

Ligar o transformador CA



AVISO! Para reduzir o risco de choques eléctricos ou danos no equipamento:

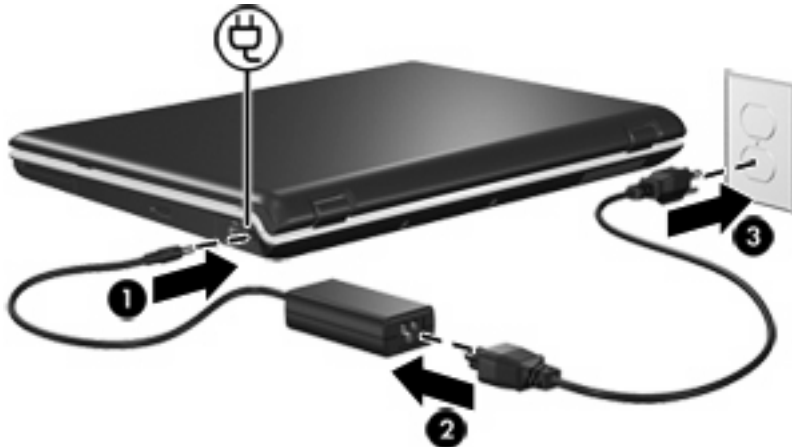
Ligue o cabo de alimentação a uma tomada de CA que seja sempre de fácil acesso.

Para desligar o fornecimento de alimentação ao computador, deve retirar o cabo de alimentação da tomada de CA (e não do computador).

Se o equipamento for fornecido com um cabo de alimentação com uma ficha de três pinos, ligue esse cabo a alguma tomada eléctrica para três pinos ligada à terra. Não desactive o pino de ligação à terra do cabo de alimentação utilizando, por exemplo, um adaptador de dois pinos. O pino de ligação à terra é um importante recurso de segurança.

Para ligar o computador à fonte de alimentação CA externa:

1. Ligue o transformador CA ao conector de alimentação do computador **(1)**.
2. Ligue o cabo de alimentação ao transformador CA **(2)**.
3. Ligue a outra extremidade do cabo de alimentação à tomada eléctrica CA **(3)**.



3 Suspensão e hibernação

A suspensão e a hibernação são recursos de economia que poupam energia e reduzem o tempo de arranque. Esses recursos podem ser iniciados pelo utilizador ou pelo sistema.

Suspensão



CUIDADO Para evitar que a bateria descarregue por completo, não deixe o computador no modo de suspensão por longos períodos. Ligue o computador a uma fonte de alimentação externa.

O modo de suspensão reduz o fornecimento de alimentação aos componentes do sistema que não estão a ser utilizados. Quando o modo de suspensão é iniciado, o trabalho é armazenado na memória de acesso aleatório (RAM) e o ecrã é limpo. Quando o computador está no modo de suspensão, a luz de alimentação fica intermitente. Quando sair do modo de suspensão, o trabalho regressará ao ecrã no ponto em que o deixou.



CUIDADO Para reduzir o risco de perda de informações, guarde o trabalho antes de iniciar o modo de suspensão.

Hibernação



CUIDADO Se a configuração do computador for alterada durante a hibernação, poderá ser impossível recuperar do modo de hibernação. Quando o computador estiver no modo de hibernação:

Não ancore nem cancele a ancoragem do computador de um equipamento de expansão opcional.

Não acrescente ou remova módulos de memória.

Não introduza ou remova unidades ópticas ou de disco rígido.

Não ligue ou desligue dispositivos externos.

Não introduza nem remova placas de suporte externas.

O modo de hibernação guarda o trabalho num ficheiro de hibernação no disco rígido e, em seguida, encerra o computador. As luzes de alimentação apagam-se. O trabalho volta a ser apresentado no ecrã quando o sistema sai do modo de hibernação. Caso tenha sido definida uma palavra-passe de arranque, deverá introduzi-la para sair do modo de hibernação.



CUIDADO Para reduzir o risco de perda de informações, guarde o trabalho antes de iniciar o modo de hibernação.

É possível desactivar o modo de hibernação. Todavia, se o modo de hibernação estiver desactivado e a bateria ficar fraca, o sistema não guardará automaticamente o trabalho enquanto o equipamento estiver ligado ou quando o modo de suspensão for iniciado.

Utilize Opções de alimentação no Painel de controlo do Microsoft® Windows® para reactivar o modo de hibernação:

- ▲ **Selecione Iniciar > Painel de controlo > Desempenho e manutenção > Opções de alimentação > separador Hibernar.**

Certifique-se de que a caixa de verificação **Permitir hibernação** está seleccionada.

Para definir o intervalo de tempo após o qual o sistema inicia o modo de hibernação:

1. **Selecione Iniciar > Painel de controlo > Desempenho e manutenção > Opções de alimentação.**
2. **Clique num dos intervalos na lista O sistema hiberna.**

Iniciar os modos de suspensão e hibernação ou o encerramento

As secções a seguir contêm explicações acerca de quando se deve iniciar os modos de suspensão e hibernação e quando se deve encerrar o computador.



Nota Não é possível iniciar comunicações de rede ou executar quaisquer funções do computador enquanto o computador estiver nos modos de suspensão ou hibernação.

Ao abandonar o trabalho

Quando o modo de suspensão é iniciado, o trabalho é armazenado na memória de acesso aleatório (RAM) e o ecrã é limpo. O computador consome menos energia quando está em suspensão do que quando está ligado. O trabalho regressará instantaneamente ao ecrã quando sair desse modo.

O modo de hibernação guarda o trabalho num ficheiro de hibernação no disco rígido e, em seguida, encerra o computador. O computador consome menos energia quando está em hibernação do que quando está em suspensão.

Quando o computador não é utilizado e é desligado da alimentação externa por longos períodos, encerre o computador e remova a bateria para prolongar o tempo de vida útil da bateria.

Quando não está disponível uma fonte de alimentação fiável

Certifique-se de que a hibernação continua activada, especialmente se estiver a utilizar o computador alimentado por bateria e não dispuser de uma fonte de alimentação externa. Se a bateria falhar, o modo de hibernação guardará o trabalho num ficheiro de hibernação e encerrará o computador.

Se interromper o trabalho enquanto a fonte de alimentação não é fiável, pode efectuar uma das seguintes acções:

- Guarde o seu trabalho e inicie o modo de suspensão.
- Inicie a hibernação.
- Encerre o computador.

Quando utilizar comunicações sem fios ou suportes graváveis ou de leitura



CUIDADO Para evitar a possível degradação de vídeo e áudio ou a perda da funcionalidade de reprodução, não inicie o modo de suspensão ou hibernação durante a gravação ou leitura de um CD, DVD ou placa de suporte externa. Para evitar a perda de informações, não inicie os modos de suspensão ou hibernação durante a gravação de um CD, DVD ou placa de suporte externa.

O modo de suspensão e hibernação interferem na utilização de comunicações e suportes sem fios Bluetooth® ou WLAN. Observe as seguintes orientações:

- Caso o computador esteja no modo de suspensão ou hibernação, não é possível iniciar a transmissão por Bluetooth ou WLAN.
- Se iniciar acidentalmente o modo de suspensão ou hibernação durante a reprodução de suportes como um CD, DVD ou placa de suporte externa:
 - A reprodução poderá ser interrompida.
 - É possível que o sistema apresente a seguinte mensagem de aviso: "Ao colocar o computador em modo de hibernação ou de suspensão, a reprodução poderá parar. Pretende continuar?" Clique em **Não**.
 - Poderá ser necessário reiniciar o suporte para retomar a reprodução de áudio e vídeo.

4 Configurações de alimentação

Esta secção contém explicações sobre os procedimentos predefinidos de suspensão, hibernação e encerramento.

Ligar ou desligar o computador e o ecrã

Tarefa	Procedimento	Resultado
Ligue o computador.	Prima o botão de alimentação.	<ul style="list-style-type: none">• As luzes de alimentação acendem-se.• É carregado o sistema operativo.
Encerre o computador.*	<ol style="list-style-type: none">1. Guarde o trabalho e feche todas as aplicações abertas.2. Encerre o computador através do sistema operativo seleccionando Iniciar > Desligar o computador > Desligar*.	<ul style="list-style-type: none">• As luzes de alimentação apagam-se.• O sistema operativo é encerrado.• O computador desliga-se.
Desligar o ecrã quando o computador está ligado.	Feche o computador.	O acto de fechar o computador activa o interruptor do ecrã, que inicia o modo de suspensão.

*Se estiver registado num domínio de rede, o botão poderá chamar-se Encerrar em vez de Desligar o computador.

Procedimentos de encerramento de emergência




CUIDADO Os procedimentos de encerramento de emergência resultam na perda de informações não guardadas.

Se o computador deixar de responder e não conseguir utilizar os procedimentos de encerramento normais do Windows, experimente os seguintes procedimentos de emergência na sequência pela qual são apresentados:

- Prima **ctrl+alt+delete**. Em seguida, seleccione **Encerrar > Desligar**.
- Prima sem soltar o botão de alimentação durante, pelo menos, 5 segundos.
- Desligue o computador da alimentação externa e remova a bateria. Para obter mais informações sobre como remover e guardar baterias, consulte "[Baterias](#)".

Iniciar ou sair do modo de suspensão

Tarefa	Procedimento	Resultado
Iniciar o modo de suspensão.	<ul style="list-style-type: none">Com o computador ligado, prima fn+f5.Selecione Iniciar > Desligar o computador > Suspender*. <p>No Windows XP Professional, se Suspende não for apresentado:</p> <ol style="list-style-type: none">Clique na seta para baixo.Selecione Suspende na lista.Clique em OK.	<ul style="list-style-type: none">As luzes de alimentação tornam-se intermitentes.O ecrã é limpo.
Permitir que o sistema entre no modo de suspensão.	<p>Não é necessária nenhuma acção.</p> <ul style="list-style-type: none">Se o computador estiver a funcionar com a bateria, o sistema entrará em modo de suspensão após 10 minutos de inactividade do computador (predefinição).Se o computador estiver ligado a uma fonte de alimentação externa, o sistema entrará em modo de suspensão após 25 minutos de inactividade do computador (predefinição). <p> Nota As definições e os tempos de espera de alimentação podem ser alterados na janela Opções de alimentação, no Painel de controlo do Windows.</p>	<ul style="list-style-type: none">As luzes de alimentação tornam-se intermitentes.O ecrã é limpo.
Retomar a partir do modo de suspensão iniciado pelo utilizador ou pelo sistema.	Prima o botão de alimentação.	<ul style="list-style-type: none">As luzes de alimentação acedem-se.O trabalho regressa ao ecrã.

*Se estiver registado num domínio de rede, o botão poderá chamar-se Encerrar em vez de Desligar o computador.


Iniciar ou restaurar a partir do modo de hibernação

O modo de hibernação não pode ser iniciado a menos que esteja activado. O modo de hibernação está activado por predefinição.

Para verificar se a hibernação permanece activada:

- ▲ Seleccione **Iniciar > Painel de controlo > Desempenho e manutenção > Opções de alimentação > separador Hibernar**.

Se o modo de hibernação estiver activado, a caixa de verificação **Permitir hibernação** estará seleccionada.

Tarefa	Procedimento	Resultado
Inicie a hibernação.	<ul style="list-style-type: none">• Prima o botão de alimentação.– ou –• Seleccione Iniciar > Desligar computador.* Em seguida, mantenha premida a tecla shift enquanto selecciona Hibernar. <p>No Windows XP Professional, se Hibernar não for apresentado:</p> <ol style="list-style-type: none">a. Clique na seta para baixo.b. Seleccione Hibernar na lista.c. Clique em OK.	<ul style="list-style-type: none">• As luzes de alimentação apagam-se.• O ecrã é limpo.
Permitir que o sistema inicie o modo de hibernação (com a hibernação activada).	<p>Não é necessária nenhuma acção. Com o computador a funcionar com a bateria, o sistema inicia o modo de hibernação:</p> <ul style="list-style-type: none">• Após 30 minutos de inactividade do computador.• Quando a carga da bateria ficar muito fraca. <p> Nota As definições e os tempos de espera de alimentação podem ser alterados na janela Opções de alimentação, no Painel de controlo do Windows.</p>	<ul style="list-style-type: none">• As luzes de alimentação apagam-se.• O ecrã é limpo.
Restaurar a partir do modo de hibernação iniciado pelo utilizador ou pelo sistema.	Prima o botão de alimentação.†	<ul style="list-style-type: none">• As luzes de alimentação acendem-se.• O trabalho regressa ao ecrã.

*Se estiver registado num domínio de rede, o botão poderá chamar-se Encerrar em vez de Desligar o computador.

†Se o sistema tiver entrado no modo de hibernação devido ao estado de bateria muito fraca, ligue o equipamento à fonte de alimentação externa ou insira uma bateria carregada antes de premir o botão de alimentação. O sistema pode não responder, se a única fonte de alimentação for uma bateria descarregada.

5 Opções de alimentação

É possível alterar várias predefinições de alimentação no Painel de Controlo do Windows. Por exemplo, é possível definir que alertas de áudio avisem quando a bateria ficar fraca ou alterar as predefinições do botão de alimentação.

Quando o computador está ligado:

- Premir **fn+f5**, designado "botão de suspensão" no sistema operativo, inicia o modo de suspensão.
- O interruptor do ecrã desliga o mesmo e inicia o modo de suspensão. Esse interruptor é activado ao fechar o ecrã.

Aceder às propriedades de opções de alimentação

Para aceder às propriedades de opções de alimentação:

- Clique com o botão direito do rato no ícone **Indicador de alimentação** na área de notificação, no lado direito da barra de tarefas, e, em seguida, clique em **Ajustar as propriedades da alimentação**.
– ou –
- Seleccione **Iniciar > Painel de controlo > Desempenho e manutenção > Opções de alimentação**.

Ver o ícone Indicador de alimentação

Por predefinição, o ícone Indicador de alimentação aparece na área de notificação, no lado direito da barra de tarefas. O ícone muda de forma para indicar se o computador está a funcionar com bateria ou alimentação externa.

Para remover o ícone Indicador de alimentação da área de notificação:

1. Clique com o botão direito do rato no ícone **Indicador de alimentação** na área de notificação e, em seguida, clique em **Ajustar as propriedades da alimentação**.
2. Clique no separador **Avançadas**.
3. Desmarque a caixa de verificação **Mostrar sempre o ícone na barra de tarefas**.
4. Clique em **Aplicar** e, em seguida, clique em **OK**.

Para mostrar o ícone Indicador de alimentação na área de notificação:

1. Seleccione **Iniciar > Painel de controlo > Desempenho e manutenção > Opções de alimentação**.
2. Clique no separador **Avançadas**.
3. Seleccione a caixa de verificação **Mostrar sempre o ícone na barra de tarefas**.
4. Clique em **Aplicar** e, em seguida, clique em **OK**.



Nota Caso não consiga ver o ícone que colocou na área de notificação, na extremidade direita da barra de tarefas, clique no ícone Mostrar ícones ocultos (< ou <<) na área de notificação.

Definir ou alterar esquemas de alimentação

O separador Esquemas de alimentação da caixa de diálogo **Propriedades das opções de alimentação** atribui níveis de energia aos componentes do sistema. É possível atribuir diferentes esquemas consoante o computador esteja a funcionar a bateria ou a alimentação externa.

Também pode definir um esquema de alimentação que inicie o modo de suspensão ou desligue o ecrã ou a unidade de disco rígido após um intervalo de tempo especificado.

Para definir o esquema de alimentação:

1. Clique com o botão direito do rato no ícone **Indicador de alimentação** na área de notificação e, em seguida, clique em **Ajustar as propriedades da alimentação**.
2. Clique no separador **Esquemas de alimentação**.
3. Seleccione o esquema de alimentação que pretende modificar e ajuste as opções nas listas apresentadas no ecrã.
4. Clique em **Aplicar**.

Definir pedidos de palavras-passe de segurança

É possível adicionar recursos de segurança que solicitem palavras-passe quando o computador é ligado ou sai dos modos de suspensão ou hibernação.

Para definir pedidos de palavras-passe:

1. Clique com o botão direito do rato no ícone **Indicador de alimentação** na área de notificação e, em seguida, clique em **Ajustar as propriedades da alimentação**.
2. Clique no separador **Avançadas**.
3. Seleccione a caixa de verificação **Perguntar a palavra-passe quando o computador reiniciar o trabalho**.
4. Clique em **Aplicar**.

6 Controlos de desempenho do processador



CUIDADO Para impedir o sobreaquecimento, não obstrua as aberturas de ventilação. Utilize o computador apenas em superfícies planas e duras. Não permita que outra superfície rígida, como uma impressora, ou uma superfície flexível, como travesseiros, colchões ou roupas bloqueiem o fluxo de ar. O sobreaquecimento pode danificar o computador e reduzir o desempenho do processador.



Nota Em alguns casos, o computador poderá funcionar a uma velocidade mais elevada com alimentação externa do que com alimentação da bateria. Se a bateria estiver muito fraca, o computador poderá tentar poupar energia reduzindo a velocidade do processador e o desempenho gráfico.

O Windows XP permite gerir os controlos de desempenho do processador através da selecção de um esquema de alimentação. É possível definir a velocidade de processamento para desempenho ideal ou poupança otimizada de energia.

Os controlos de desempenho do processador são geridos na caixa de diálogo **Propriedades das opções de alimentação**.

Para aceder aos controlos de desempenho do processador do Windows XP:

- ▲ Seleccione **Iniciar > Painel de controlo > Desempenho e manutenção > Opções de alimentação**.

O esquema de alimentação seleccionado determina como o processador funciona quando o computador está ligado à alimentação externa ou à bateria. Cada esquema define um estado específico do processador.

Após ter sido definido o esquema de alimentação, não é necessária nenhuma intervenção para controlar o desempenho do processador do computador. A tabela a seguir descreve o desempenho do processador com alimentação externa e de bateria e os esquemas de alimentação disponíveis.

Esquema de alimentação	Desempenho do processador com o equipamento ligado à alimentação externa	Desempenho do processador com o equipamento ligado à bateria
Casa/escritório	É sempre executado em condições máximas de desempenho.	O estado de desempenho é determinado com base na exigência da CPU.
Portátil (predefinição) *	O estado de desempenho é determinado com base na exigência da CPU.	O estado de desempenho é determinado com base na exigência da CPU.
Apresentação	O estado de desempenho é determinado com base na exigência da CPU.	O estado de desempenho é determinado com base na exigência da CPU.

Esquema de alimentação	Desempenho do processador com o equipamento ligado à alimentação externa	Desempenho do processador com o equipamento ligado à bateria
Sempre ligado	É sempre executado em condições máximas de desempenho.	É sempre executado em condições máximas de desempenho.
Gestão de energia mínima	O estado de desempenho é determinado com base na exigência da CPU.	O estado de desempenho é determinado com base na exigência da CPU.
Bateria carregada	O estado de desempenho é determinado com base na exigência da CPU.	O desempenho da CPU é mais baixo quando a definição Bateria carregada está seleccionada; no entanto a autonomia da bateria será maior.

* Recomendamos a utilização do esquema de alimentação Portátil.

7 Baterias

Se tiver uma bateria carregada no computador e se este não estiver ligado a uma fonte de alimentação externa, o computador será alimentado pela bateria. Se o computador estiver ligado a uma fonte de alimentação CA externa, o computador funcionará com a alimentação CA.

Se o computador tiver uma bateria carregada e estiver ligado à alimentação CA externa através de um transformador CA, o computador passará a utilizar a alimentação da bateria quando o transformador CA for desligado do computador.



Nota A luminosidade do ecrã é automaticamente diminuída, para poupar a bateria, quando desliga a alimentação CA.

Pode optar por deixar a bateria no computador ou por retirá-la e guardá-la noutra local, dependendo da forma como trabalha. Manter a bateria no computador sempre que o mesmo estiver ligado à alimentação CA externa permite que a bateria seja carregada, além de proteger o seu trabalho em caso de falha na energia eléctrica. No entanto, a bateria no computador vai descarregando lentamente quando o computador está desligado e não está ligado a uma fonte de alimentação externa.

Introduzir ou remover a bateria



CUIDADO Para evitar a perda de informações ao remover uma bateria que constitua a única fonte de alimentação, inicie o modo de hibernação ou desligue o computador antes de remover a bateria.

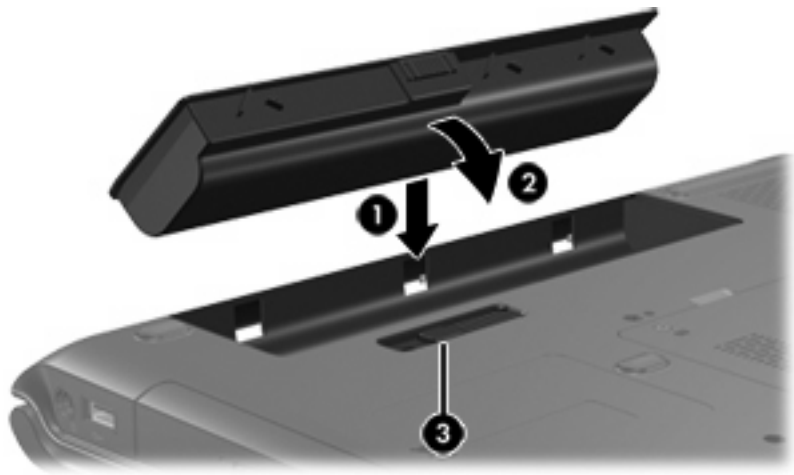


Nota O aspecto das baterias varia consoante o modelo.

Para introduzir a bateria:

1. Vire o computador de cabeça para baixo numa superfície plana, com o compartimento da bateria virado para si.
2. Introduza a bateria na baía respectiva **(1)** e rode-a para baixo até estar devidamente encaixada **(2)**.

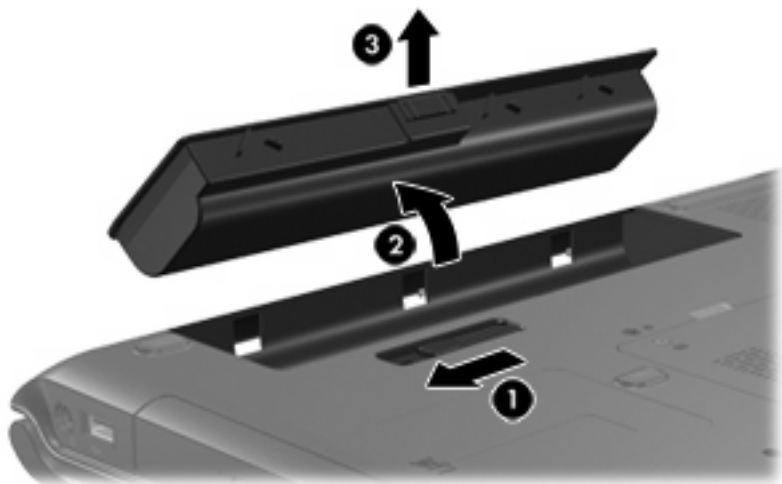
O fecho de abertura da bateria **(3)** fixa automaticamente a bateria no local correcto.



Para retirar a bateria:

1. Vire o computador de cabeça para baixo numa superfície plana, com o compartimento da bateria virado para si.
2. Faça deslizar o fecho de abertura da bateria **(1)** para soltá-la.

3. Rode a bateria (2) para fora do computador e remova-a do computador (3).



Carregar baterias

Para prolongar o tempo de vida útil da bateria e melhorar a precisão dos indicadores de carga da bateria:



AVISO! Não carregue a bateria do computador quando estiver a bordo de um avião.

- Se estiver a carregar uma bateria nova:
 - Carregue a bateria enquanto o computador está ligado à alimentação externa através do transformador CA.
 - Quando carregar a bateria, deixe-a carregar completamente antes de ligar o computador.
- Se estiver a carregar uma bateria em utilização:
 - Antes de carregar a bateria, utilize-a normalmente até atingir apenas cerca de 10 por cento da carga completa.
 - Quando carregar a bateria, deixe-a carregar completamente antes de ligar o computador.

Uma bateria inserida no computador é carregada sempre que o computador for ligado a uma fonte de alimentação externa através de um transformador CA, de um produto de expansão opcional ou um transformador opcional.

A bateria introduzida no computador carrega com o equipamento desligado ou em utilização, mas carrega mais rápido com o computador desligado. O carregamento pode ser mais demorado no caso de baterias novas, baterias não utilizadas por duas semanas ou mais ou baterias que estejam muito mais quentes ou muito mais frias do que a temperatura ambiente.

A luz da bateria indica o estado da carga:

- Acesa: A bateria está a ser carregada.
- Intermitente: A bateria atingiu uma situação de carga fraca e não está a ser carregada.
- Intermitente rápida: A bateria atingiu uma situação de carga fraca crítica e não está a ser carregada.
- Apagada: A bateria está totalmente carregada ou não está instalada.

Monitorizar a carga de baterias

Esta secção explica várias formas de determinar a quantidade de carga da bateria.

Obter informações precisas acerca da carga

Para aumentar a precisão de todos os indicadores de carga da bateria:

- Antes de carregar a bateria, utilize-a normalmente até atingir apenas cerca de 10 por cento da carga completa.
- Quando carregar a bateria, deixe-a carregar completamente antes de ligar o computador.
- Se não utilizar a bateria por um período de um mês ou mais, calibre-a em vez de apenas a carregar.

Apresentar as informações de carga no ecrã

Esta secção explica como interpretar e aceder às informações de carga da bateria.

Visualizar o estado da carga da bateria

Para ver as informações relativas ao estado da bateria do computador:

- Faça duplo clique no ícone **Indicador de alimentação** da área de notificação, no lado direito da barra de tarefas.

– ou –
- Seleccione **Iniciar > Painel de controlo > Desempenho e manutenção > Opções de alimentação > separador Indicador de alimentação**.

Interpretar os indicadores de carga

A maioria dos indicadores de carga informa sobre o estado da bateria tanto em percentagem como em minutos de carga restantes:

- A percentagem indica a quantidade de carga restante na bateria.
- O tempo indica o tempo aproximado de funcionamento da bateria *se continuar a fornecer energia no ritmo actual*. Por exemplo, o tempo restante diminuirá se iniciar a reprodução de um DVD e aumentará se a interromper.

Quando a bateria está a carregar, pode ser apresentado um ícone com um raio sobre o ícone de bateria no ecrã Indicador de alimentação.

Gerir estados de bateria fraca

As informações apresentadas nesta secção descrevem os alertas e as respostas do sistema definidos na fábrica. Alguns alertas de bateria fraca e algumas respostas do sistema podem ser alterados na janela Opções de alimentação, no Painel de controlo do Windows. As preferências definidas através das Opções de alimentação não afectam as luzes.

Identificar estados de bateria fraca

Esta secção explica como identificar quando a bateria está fraca e muito fraca.

Estado de bateria fraca

Quando a bateria é a única fonte de alimentação disponível do computador e atinge um estado de carga fraca, a luz da bateria fica intermitente e apresenta cor amarela.

Estado de bateria muito fraca

Quando a situação de bateria fraca não é solucionada, a bateria do computador entra num estado de bateria muito fraca e a luz da bateria pisca rapidamente.

Quando a bateria estiver com carga muito fraca:

- Se o modo de hibernação estiver activado e se o computador estiver ligado ou em modo de suspensão, o computador inicia o modo de hibernação.
- Se o modo de hibernação estiver desactivado e o computador estiver ligado ou em modo de suspensão, o computador permanecerá por alguns instantes em suspensão e será encerrado em seguida, perdendo todo o trabalho não guardado.

Para verificar se o modo de hibernação está activado:

1. Seleccione **Iniciar > Painel de controlo > Desempenho e manutenção > Opções de alimentação > separador Hibernar**.
2. Certifique-se de que a caixa de verificação **Activar o suporte para hibernação** está seleccionada.

Resolver problemas de estados de bateria fraca



CUIDADO Para reduzir o risco de perda de informações quando a bateria do computador estiver muito fraca e o modo de hibernação tiver sido iniciado, não restaure a alimentação até que as luzes de alimentação se apaguem.

Quando existe alimentação externa disponível

Para solucionar situações de bateria com carga fraca quando está disponível uma fonte de alimentação externa, efectue uma das seguintes ligações:

- Transformador CA
- Equipamento de expansão opcional
- Adaptador de alimentação opcional

Quando existe uma bateria carregada disponível

Para solucionar estados de bateria fraca quando há uma bateria carregada disponível:

1. Desligue o computador ou inicie o modo de hibernação.
2. Instale uma bateria carregada.
3. Ligue o computador.

Quando não existem fontes de alimentação disponíveis

Para solucionar estados de bateria fraca quando não está disponível nenhuma fonte de alimentação:

- Inicie a hibernação.
– ou –
- Guarde o seu trabalho e encerre o computador.

Quando o computador não consegue sair do modo de hibernação

Para solucionar estados de bateria fraca quando o computador não dispõe da alimentação necessária para sair do modo de hibernação:

1. Introduza uma bateria carregada ou ligue o computador à alimentação externa.
2. Saia do modo de hibernação premindo o botão de alimentação.

Calibrar baterias

Quando calibrar

Mesmo que a bateria seja muito utilizada, normalmente não será necessário calibrá-la mais de uma vez por mês. Não é necessário calibrar as baterias novas. Calibre a bateria nas seguintes condições:

- Quando o indicador de carga da bateria parecer impreciso
- Quando observar uma alteração significativa no tempo de funcionamento da bateria
- Quando a bateria não tiver sido utilizada durante um mês ou mais

Como calibrar

Calibrar uma bateria envolve três passos: carregar completamente, descarregar completamente e, em seguida, recarregar completamente.

Passo 1: Carregar a bateria

As baterias são carregadas independentemente de o computador estar ou não a ser utilizado, embora sejam carregadas mais rapidamente com o computador desligado.



AVISO! Não carregue a bateria do computador quando estiver a bordo de um avião.

Para carregar a bateria:

1. Introduza a bateria no computador
2. Ligue o computador a um adaptador CA, adaptador de alimentação opcional ou equipamento de expansão opcional e, em seguida, ligue o adaptador ou dispositivo à alimentação externa.

A luz da bateria no computador acende-se.

3. Deixe o computador ligado à alimentação externa até a bateria estar completamente carregada.

A luz da bateria no computador apaga-se.

Passo 2: Descarregar a bateria

Antes de iniciar a descarga completa, desactive o modo de hibernação.

Para desactivar o modo de hibernação:

1. Seleccione **Iniciar > Painel de controlo > Desempenho e manutenção > Opções de alimentação > separador Hibernar**.
2. Desmarque a caixa de verificação **Permitir hibernação**.
3. Clique em **Aplicar**.

O computador deve permanecer ligado durante a descarga da bateria. A bateria pode ser descarregada independentemente de estar ou não a utilizar o computador, mas descarrega mais rapidamente se o computador estiver a ser utilizado:

- Se não pretender utilizar o computador durante a descarga, guarde as informações antes de iniciar o procedimento.
- Se utilizar o computador ocasionalmente durante o procedimento de descarga e tiver definido tempos de espera para economia de energia, espere o seguinte comportamento do sistema durante o processo:
 - O monitor não se desliga automaticamente.
 - A velocidade da unidade de disco rígido não diminui automaticamente quando o computador está inactivo.
 - O modo de hibernação não é iniciado pelo sistema.

Para descarregar completamente a bateria:

1. Clique com o botão direito do rato no ícone **Indicador de alimentação** na área de notificação, no lado direito da barra de tarefas, e, em seguida, clique em **Ajustar as propriedades da alimentação**.

– ou –

Seleccione **Iniciar > Painel de controlo > Desempenho e manutenção > Opções de alimentação**.

2. Anote as 4 definições nas colunas **A trabalhar com baterias** e **Ligado à corrente** para poder repô-las após a calibragem.
3. Defina as 4 opções como **Nunca**.
4. Clique em **OK**.
5. Desligue o computador da fonte de alimentação externa, mas *não* o desligue.
6. Coloque o computador a funcionar com a bateria até a descarregar completamente. A luz da bateria começará a piscar numa cor amarela quando a carga estiver fraca. Quando a bateria estiver completamente descarregada, a luz da bateria apaga-se e o computador é encerrado.

Passo 3: Recarregar a bateria

Para recarregar a bateria:

1. Ligue o computador à alimentação externa e mantenha-o ligado até a bateria estar completamente recarregada. Quando a bateria estiver recarregada, a luz da bateria no computador apaga-se.

Pode utilizar o computador enquanto a bateria é carregada, mas a bateria carrega mais rapidamente com o computador desligado.

2. Se o computador estiver desligado, ligue-o quando a bateria estiver completamente carregada e a respectiva luz se apagar.
3. Seleccione **Iniciar > Painel de controlo > Desempenho e manutenção > Opções de alimentação**.
4. Introduza novamente as definições de cada item anotadas anteriormente nas colunas **Ligado à corrente** e **A trabalhar com baterias**.
5. Clique em **OK**.



CUIDADO Após efectuar a calibragem da bateria, reactive o modo de hibernação. Se o modo de hibernação não for reactivado, a bateria poderá descarregar completamente e ocorrer perda de informações.

Para reactivar a hibernação, seleccione **Iniciar > Painel de controlo > Desempenho e manutenção > Opções de alimentação > separador Hibernar**. Seleccione a caixa de verificação **Activar hibernação** e, em seguida, clique em **Aplicar**.

Economizar a energia da bateria

Se seguir os procedimentos e definições de conservação da bateria descritos nesta secção, irá prolongar o tempo de funcionamento do computador com um único carregamento da bateria.

Economia de energia durante o funcionamento

Para economizar energia durante a utilização do computador:

- Desactive quaisquer ligações sem fios e de rede local (LAN) e saia das aplicações de modem quando não as estiver a utilizar.
- Desligue os dispositivos externos que não estejam a ser utilizados e que não estejam ligados a fontes de alimentação externas.
- Pare, desactive ou remova qualquer placa de suporte externa opcional que não esteja a ser utilizada.
- Desactive ou remova uma placa digital que tenha introduzido.
- Utilize as teclas de atalho **fn+f8** e **fn+f7** para ajustar a luminosidade do ecrã conforme necessário.
- Utilize altifalantes eléctricos opcionais em vez dos altifalantes internos ou ajuste o volume do sistema conforme necessário.
- Prima as teclas **fn+f4** para alternar entre o ecrã do computador e um dispositivo de apresentação externo.
- Se abandonar o trabalho, inicie o modo de suspensão ou hibernação ou encerre o computador.

Seleção das definições de economia de energia

Para definir o computador para economizar energia:

- Seleccione um tempo de espera curto para a protecção de ecrã e seleccione uma protecção de ecrã com a menor quantidade possível de elementos gráficos e movimento.

Para aceder às definições da protecção de ecrã:

Seleccione **Iniciar > Painel de controlo > Aspecto e temas > Escolha uma protecção de ecrã**.

- No sistema operativo, seleccione um esquema de alimentação com definições de economia de energia. Para obter mais informações, consulte "[Definir ou alterar esquemas de alimentação](#)".

Armazenar as baterias



AVISO! Para evitar potenciais problemas de segurança, só devem ser utilizadas as baterias fornecidas com o computador, as baterias de substituição fornecidas pela HP ou as baterias compatíveis, adquiridas como acessórios da HP.



CUIDADO Para evitar danos à bateria, não a exponha a temperaturas elevadas durante períodos alargados.

Quando o computador não for utilizado ou ficar desligado da fonte de alimentação externa por mais de duas semanas, retire a bateria e armazene-a separadamente.

Para prolongar a carga de baterias guardadas, ponha-as num local fresco e seco.

Caso a bateria tenha ficado armazenada durante um mês ou mais, calibre-a antes de a utilizar.

Eliminar baterias usadas



AVISO! Para reduzir o risco de incêndios e queimaduras, não desmonte, não comprima nem perfure a bateria. Não provoque curto-circuito nos contactos externos nem a elimine colocando-a na água ou no fogo. Não exponha a bateria a temperaturas superiores a 60°C. Substitua a bateria apenas por uma bateria aprovada para este computador.

Consulte os *Avisos reguladores, de segurança e ambiente* para obter informações sobre a eliminação das baterias.

Índice

A

- adaptador de alimentação
 - opcional 3, 26
- alimentação
 - definir preferências 13
 - economizar 29
 - esquemas 15
 - fontes 3
 - ligar 4
 - localização de controlos e luzes 1
- alimentação, botão 1

B

- bateria
 - alimentação da bateria e alimentação CA 19
 - calibrar 26
 - carregar 22, 26
 - economizar energia 29
 - eliminar 30
 - estados de bateria fraca 24
 - guardar 30
 - introduzir 20
 - monitorizar a carga 22
 - recarregar 28
 - remover 20
 - utilizar 19
- botão de alimentação 1

C

- calibragem, bateria 26
- carregar baterias 22
- comunicações por infravermelhos 8
- controlos de desempenho do processador 17

D

- definições de alimentação 9

- desligar o computador 9, 10
- dispositivo Bluetooth 8

E

- economia, energia 29
- ecrã do computador, ligar ou desligar 9
- encerrar 9
- estado de bateria fraca 24
- estado de bateria muito fraca 24

F

- fecho de libertação da bateria 20
- ficheiro de hibernação 6
- fn+ tecla 5 2
- fonte de alimentação 7

H

- hibernação
 - activar/desactivar 6
 - definição 6
 - iniciada durante uma situação de bateria muito fraca 24
 - iniciar 12
 - quando utilizar 6
 - restaurar a partir da 12

I

- ícone Indicador de alimentação 14
- informações de carga da bateria 22
- interruptor interno do ecrã, identificar 2

L

- ligar à fonte de alimentação externa 4
- luz da bateria 2, 22, 24
- luz de alimentação 1

- luzes
 - alimentação 1
 - bateria 2

P

- palavras-passe, segurança 15
- palavras-passe de segurança 15
- predefinições de alimentação 9
- procedimentos de encerramento 10
- procedimentos de encerramento de emergência 10
- protecção de ecrã 29

R

- reiniciar (procedimentos de encerramento de emergência) 10

S

- sistema operativo 9
- sistema sem resposta, procedimentos de encerramento de emergência 10
- software, Indicador de alimentação 13
- suporte de leitura 8
- suporte de unidade 8
- suporte gravável 8
- suspensão
 - definição 5
 - iniciar 11
 - retomar a partir da 11

T

- temperatura, armazenamento, bateria 30
- transformador 3
- Transformador CA 4

V

viajar com o computador,
considerações relativas à
temperatura da bateria 30

