

# Harici Ortam Kartları

Belge Parça Numarası: 406854-141

Nisan 2006

Bu kılavuzda harici ortam kartlarının bilgisayarla nasıl kullanılacağı anlatılır.

---

# İçindekiler

## 1 Dijital Ortam Yuvası kartları

Dijital ortam kartı takma . . . . .	1-2
Dijital kartı durdurma veya çıkarma . . . . .	1-3

## 2 PC Kartları

PC Kartı Yapılandırma. . . . .	2-1
PC Kartını Takma . . . . .	2-2
PC Kartı'nı durdurma ve çıkarma . . . . .	2-4

## 3 Akıllı kartlar

Akıllı kartı takma . . . . .	3-2
Akıllı kartı çıkarma . . . . .	3-3

---

# Dijital Ortam Yuvası kartları

İsteğe bağlı dijital kartlar güvenli veri depolama ve kolay veri paylaşımı sağlar. Bu kartlar, diğer bilgisayarların yanı sıra çoğunlukla dijital ortam donanımlı kameralarda ve PDA'larda kullanılmaktadır.

Dijital Ortam yuvası aşağıdaki dijital kart biçimlerini destekler:

- Secure Digital (SD) Bellek Kartı
- MultiMediaCard (MMC)



---

**DİKKAT:** Dijital kartınızın veya bilgisayarınızın zarar görmesini önlemek için Dijital Ortam Yuvası'na herhangi türden bir adaptör takmayın.

---

## Dijital ortam kartı takma

---



**DİKKAT:** Dijital kart konektörlerinin zarar görmesini engellemek için, dijital kartı takarken fazla zorlamayın.

---

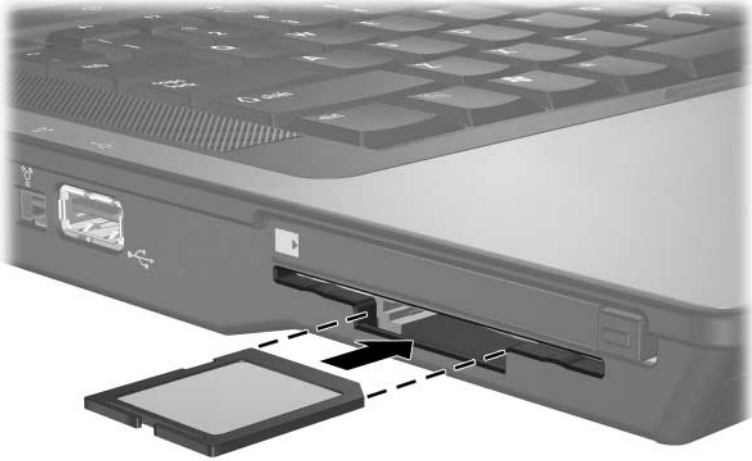
Dijital kartı takmak için:

1. Dijital kartı, etiketi üste gelecek ve konektörler bilgisayara dönük olacak şekilde tutun.
2. Kartı, yerine yerleşene kadar Dijital Ortam Yuvası'nın içine doğru kaydırın.

İşletim sistemi yeni bir aygıt saptandığını belirten bir ses çıkarır.



Dijital kartı ilk takışınızda, görev çubuğunun en sağında yer alan bildirim alanında “Yeni Donanım Bulundu” mesajı görüntülenir.



## Dijital kartı durdurma veya çıkarma



**DİKKAT:** Bilgilerinizin kaybolmasını veya sistemin yanıt vermeme durumuna geçmesini önlemek için, dijital ortam kartını çıkarmadan önce durdurun.

Dijital kartı durdurmak veya çıkarmak için:

1. Dijital kartla ilgili tüm dosya ve uygulamaları kapatın.



Veri aktarımını durdurmak için işletim sisteminin Kopyalama penceresindeki **İptal** düğmesini tıklayın.

2. Dijital kartı durdurmak için:

- a. Görev çubuğunun en sağında yer alan bildirim alanındaki **Donanımı Güvenle Kaldır** simgesini çift tıklayın.

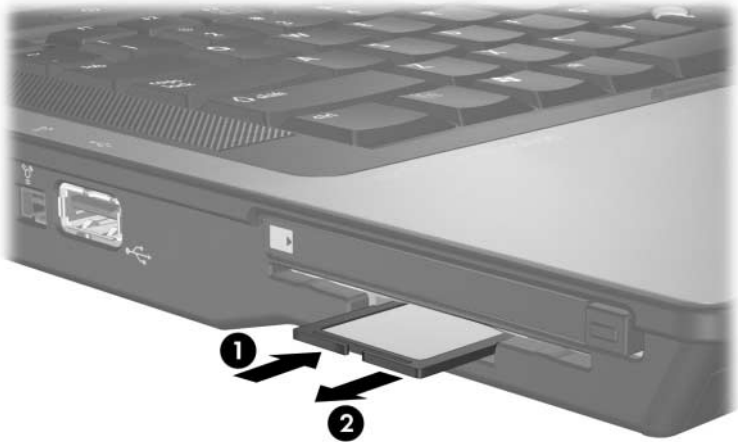


Donanımı Güvenle Kaldır simgesini görüntülemek için bildirim alanındaki **Gizli Simgeleri Göster** simgesini (< veya <<) tıklayın.

- b. Dijital kart listesini tıklayın.

- c. **Durdur**'u tıklayın.

3. Dijital karta bastırarak ❶ serbest kalmasını sağlayın ve sonra kartı yuvadan çıkarın ❷.



---

## PC Kartları

PC Kartı, PCMCIA (Uluslararası Kişisel Bilgisayar Bellek Kartı Birliği) standart özelliklerine uyacak şekilde tasarlanmış, kredi kartı büyüklüğünde bir aksesuardır. PC Kart yuvası aşağıdakileri destekler:

- 32 bit (CardBus) ve 16 bit PC kartları.
- Tip I veya Tip II PC kartları.



Yakınlaştırma özelliğine sahip video PC Kartları ve 12-V PC Kartları desteklenmez.

---

## PC Kartı Yapılandırma



**DİKKAT:** Diğer PC Kartları için sağlanan desteği kaybetmemek için, yalnızca aygıt için gereken yazılımı yükleyin. PC Kartı üreticisi tarafından aygıt sürücülerini yüklemeniz istendiyse:

- Yalnızca, işletim sisteminiz için gereken aygıt sürücülerini yükleyin.
  - PC Kartı üreticisi tarafından sağlanan kart hizmetleri, yuva hizmetleri veya etkinleştiriciler gibi başka yazılımları yüklemeyin.
-

## PC Kartını Takma



**DİKKAT:** Bilgisayar ve harici ortam kartlarının zarar görmesini engellemek için, ExpressCard'ı PC Kartı yuvasına veya PC Kartı'nı ExpressCard yuvasına takmayın.

Konektörlerin hasar görmesini engellemek için:

- PC Kartı'nı takarken fazla zorlamayın.
- PC Kartı kullanımdayken bilgisayarı hareket ettirmeyin veya yerini değiştirmeyin.

PC Kart yuvasında koruyucu bir parça bulunabilir. Bir PC Kart takılabilmesi için bu parça uygun şekilde çıkarılmalıdır.

1. PC Kart yuvasındaki parçayı gevşetmek ve çıkarmak için:

- a. PC Kartı'nı çıkarma düğmesine ❶ basın.

Bu işlem, düğmeyi parçayı serbest bırakmak üzere dışarı çıkarır.

- b. Parçanın serbest kalması için düğmeye yeniden basın.  
c. Parçayı çekerek yuvadan ❷ çıkarın.



2. PC kartı takmak için:

- a. PC Kartını, etiketi üste gelecek ve konektör bilgisayara dönük olacak şekilde tutun.
- b. Kartı, yerine yerleşene kadar PC Kart yuvasına kaydırın.  
İşletim sistemi yeni bir aygıt saptandığını belirten bir ses çıkarır.



PC Kartı'nı ilk takışınızda, görev çubuğunun en sağında yer alan bildirim alanında "Yeni Donanım Bulundu" mesajı görüntülenir.





## PC Kartı'nı durdurma ve çıkarma

---



**DİKKAT:** Bilgi kaybını veya sistemin yanıt vermemesi durumunu önlemek için, çıkarmadan önce PC Kartı'nı durdurun.

---



Takılı PC Kartı, boşa olsa bile güç harcar. Güç tasarrufu için, kullanılmadığında PC Kartı'nı durdurun veya çıkarın.

---

PC Kartını durdurmak veya çıkarmak için:

1. PC Kartı'yla ilişkili tüm uygulamaları kapatın ve etkinliklerin tümünü tamamlayın.



Veri aktarımını durdurmak için işletim sisteminin Kopyalama penceresindeki **İptal** düğmesini tıklayın.

2. PC Kartı'nı durdurmak için:

- a. Görev çubuğunun en sağında yer alan bildirim alanındaki **Donanımı Güvenle Kaldır** simgesini çift tıklayın.



**Donanımı Güvenle Kaldır** simgesini görüntülemek için bildirim alanındaki **Gizli Simgeleri Göster** simgesini (< veya <<) tıklayın.

- b. Listedeki PC Kartı'nı tıklayın.
- c. **Durdur**'u tıklayın.

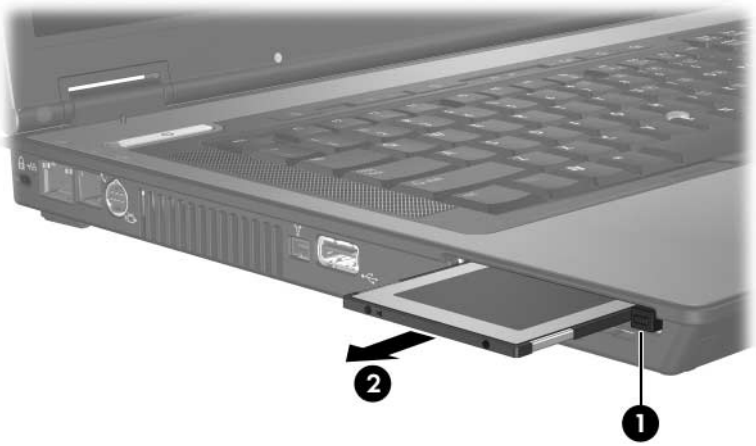
3. PC Kartı'nı çıkarmak için:

- a. PC Kartı yuvasını çıkarma düğmesine **1** basın.

Bu işlem, düğmeyi PC Kartını serbest bırakmak üzere dışarı çıkarır.

- b. PC Kartının serbest kalması için düğmeye yeniden basın.

- c. Kartı çekerek **2** yuvadan çıkarın.



---

## Akıllı kartlar



---

*Akıllı kart* terimi, bu bölüm içinde hem akıllı kartlar hem de Java™ Kartlarını ifade etmek için kullanılacaktır.

---

Akıllı kart, bellek ve mikroişlemci içeren bir mikroçip taşıyan, kredi kartı büyüklüğünde bir karttır. Kişisel bilgisayarlar gibi, akıllı kartların da giriş ve çıkışları yönetme amaçlı bir işletim sistemleri vardır ve kurcalanmaya karşı koruma amaçlı güvenlik özelliklerine sahiptirler. Endüstri standardı akıllı kartlar akıllı kart okuyucularla kullanılır.

Mikroçip içeriğine erişmek için kişisel tanımlama numarası (PIN) gerekir. Akıllı kart güvenlik özellikleri hakkında daha fazla bilgi için Yardım ve Destek Merkezi'ne bakın.

## Akıllı kartı takma

Akıllı kartı takmak için:

1. Akıllı kartı, etiketli yüzü yukarı gelecek şekilde, yerine oturana kadar akıllı kart okuyucu yuvasına yumuşak bir hareketle itin.



2. Akıllı kart PIN kodunu kullanarak bilgisayarda oturum açmak için ekrandaki yönergeleri izleyin.

## Akıllı kartı çıkarma

Akıllı kartı çıkarmak için:

- » Akıllı kartın kenarından tutup akıllı kart okuyucudan çıkarın.



© Telif Hakkı 2006 Hewlett-Packard Development Company, L.P.

SD Logo sahibinin ticari markasıdır. Java, Sun Microsystems, Inc. kuruluşunun ticari markasıdır.

Buradaki bilgiler önceden bildirilmeksizin deęiştirilebilir. HP ürünleri ve hizmetlerine ilişkin garantiler, bu ürün ve hizmetlerle birlikte gelen açık garanti beyanlarında belirtilmiştir. Bu belgede yer alan hiçbir şey ek garanti olarak yorumlanmamalıdır. HP, burada olabilecek teknik hatalar veya yazım hatalarından dolayı sorumluluk kabul etmez.

Harici Ortam Kartları

Birinci Basım: Nisan 2006

Belge Parça Numarası: 406854-141