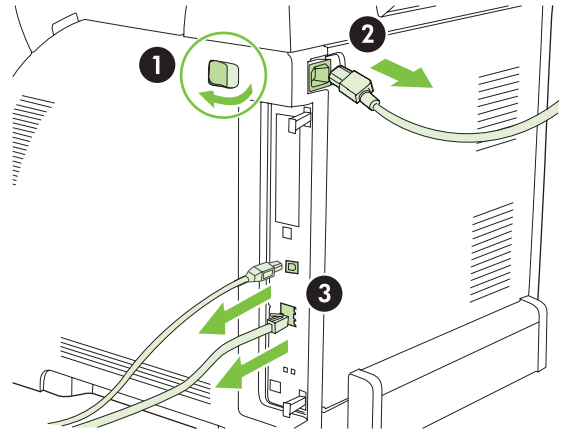
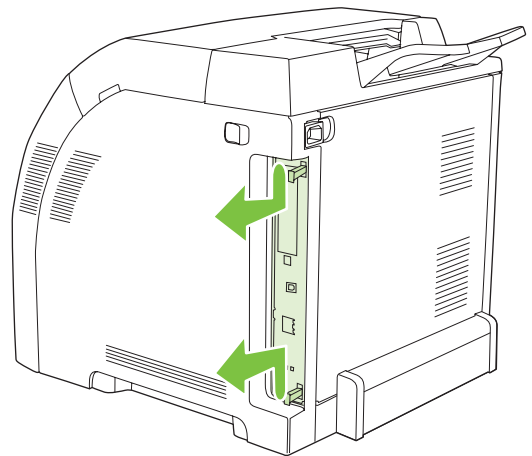


Install	Instalace	Instalasi	Установка
Installation	Installation	インストール	Installation
Installation	Installatie	설치 설명서	การติดตั้ง
Installazione	Asennus	Installing	安裝
Instalación	Εγκατάσταση	Instalacja	Kurulum
安裝	Telepítés	Instalação	التثبيت

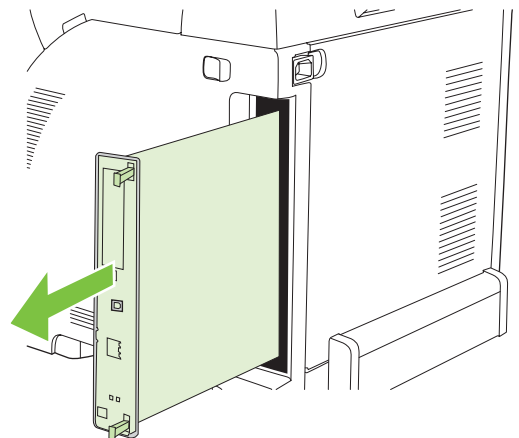
1



2



3



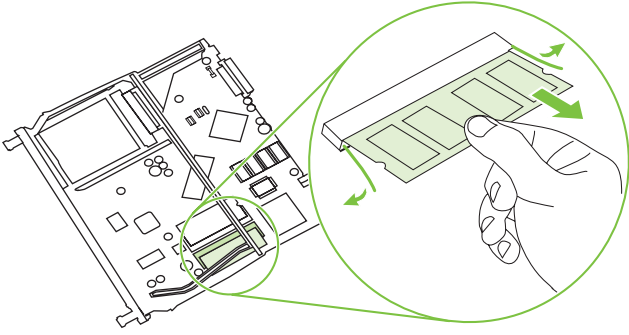
© 2006 Hewlett-Packard Development Company, L.P.

www.hp.com

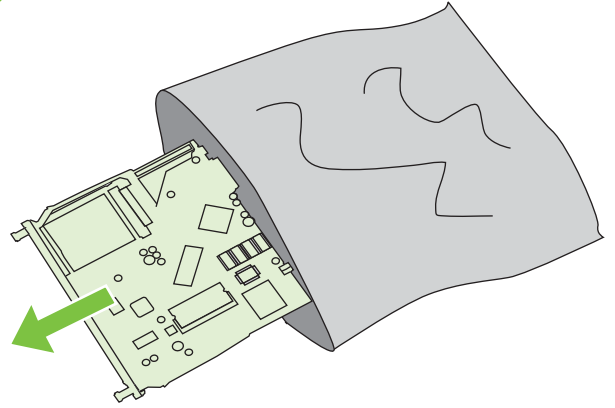


Q7824-90939

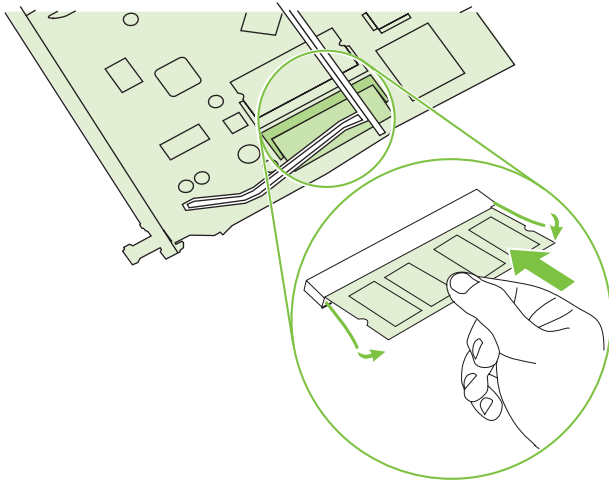
4



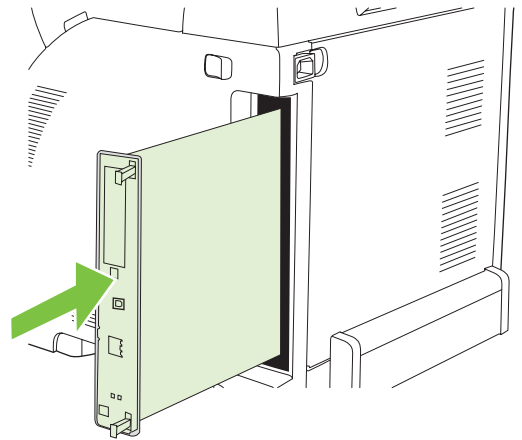
5



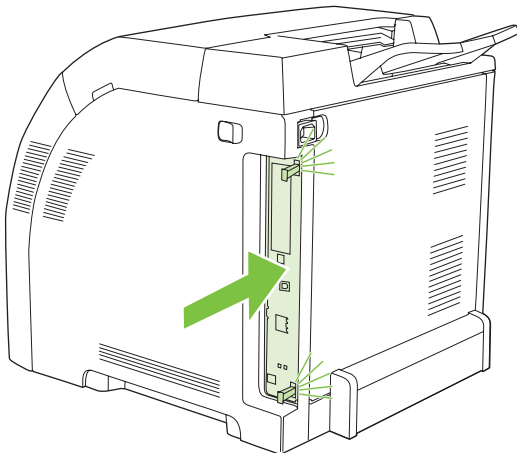
6



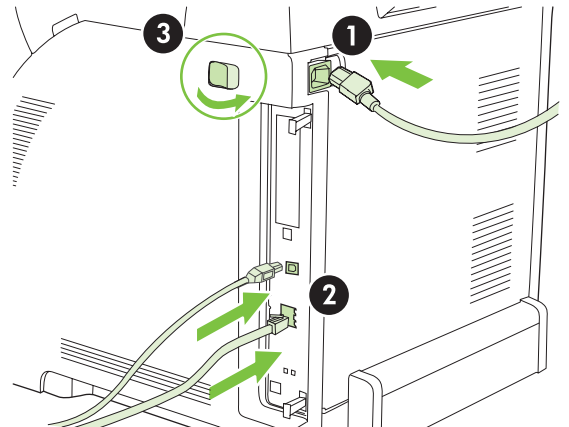
7



8



9



**Print a configuration report.**

1. Press **OK**.
2. Press **>** to select **Reports**, and then press **OK**.
3. Press **>** to select **Config. report**, and then press **OK**.

Imprimez un rapport de configuration.

1. Appuyez sur **OK**.
2. Appuyez sur **>** pour sélectionner **Rapports**, puis appuyez sur **OK**.
3. Appuyez sur **>** pour sélectionner **Rapport config.**, puis appuyez sur **OK**.

Drucken eines Konfigurationsberichts.

1. Drücken Sie **OK**.
2. Drücken Sie **>**, um **Berichte** auszuwählen. Drücken Sie anschließend **OK**.
3. Drücken Sie **>**, um **Konfig-Bericht** auszuwählen. Drücken Sie anschließend **OK**.

Stampare un rapporto di configurazione.

1. Premere **OK**.
2. Premere **>** per selezionare **Report**, quindi premere **OK**.
3. Premere **>** per selezionare **Report config.**, quindi premere **OK**.

Impresión de un informe de configuración.

1. Pulse **Aceptar**.
2. Pulse **>** para seleccionar **Informes** y, a continuación, pulse **Aceptar**.
3. Pulse **>** para seleccionar **Informe de configuración** y, a continuación, pulse **Aceptar**.

打印配置报告。

1. 按下 **OK** (确定)。
2. 按 **>** 选择 **Reports** (报告)，然后按下 **OK** (确定)。
3. 按 **>** 选择 **Config. Report** (配置报告)，然后按下 **OK** (确定)。

Vytiskněte sestavu konfigurace.

1. Stiskněte tlačítko **OK**.
2. Stisknutím tlačítka **>** vyberte možnost **Sestavy** a stiskněte tlačítko **OK**.
3. Stisknutím tlačítka **>** vyberte možnost **Sestava konf.** a stiskněte tlačítko **OK**.

Udskriv en konfigurationsrapport.

1. Tryk på **OK**.
2. Tryk på **>** for at vælge **Rapporter**, og tryk derefter på **OK**.
3. Tryk på **>** for at vælge **Konfig. rapport**, og tryk derefter på **OK**.

Een configuratierapport afdrukken.

1. Druk op **OK**.
2. Druk op **>** om **Rapporten** te selecteren en druk op **OK**.
3. Druk op **>** om **Config.rapport** te selecteren en druk op **OK**.

Tulosta asetussivu.

1. Paina **OK**-painiketta.
2. Valitse **Raportit** painamalla **>**-painiketta ja paina sitten **OK**-painiketta.
3. Valitse **Kokoonpanorap.** painamalla **>**-painiketta ja paina sitten **OK**-painiketta

Εκτυπώστε μια αναφορά διαμόρφωσης.

1. Πατήστε **OK**.
2. Πατήστε **>** για να επιλέξετε **Reports** (Αναφορές) και, στη συνέχεια, πατήστε **OK**.
3. Πατήστε **>** για να επιλέξετε **Config. report** (Αναφορά διαμόρφωσης) και, στη συνέχεια, πατήστε **OK**.

Nyomtasson konfigurációs oldalt.

1. Nyomja meg az **OK** gombot.
2. A **>** gombbal jelölje ki a **Jelentések** pontot, majd nyomja meg az **OK** gombot.
3. A **>** gombbal jelölje ki a **Konfigurációs Jelentés** pontot, majd nyomja meg az **OK** gombot.

Mencetak halaman konfigurasi.

1. Tekan **OK**
2. Tekan **>** untuk memilih **Reports** [Laporan], lalu tekan **OK**.
3. Tekan **>** untuk memilih **Config. report** [Laporan konfigur.], lalu tekan **OK**.

設定レポートの印刷

1. [OK]を押します。
2. [>]を押して [Reports (レポート)]を選択し、[OK]を押します。
3. [>]を押して [Config. report (設定レポート)]を選択し、[OK]を押します。

구성 보고서를 인쇄하십시오.

1. **확인** 버튼을 누르십시오.
2. **>**를 눌러 **보고서**를 선택한 후 **확인**을 누르십시오.
3. **>**를 눌러 **구성 보고서**를 선택한 후 **확인**을 누르십시오.

Skriv ut en konfigurasjonsrapport.

1. Trykk på **OK**.
2. Trykk på **>** for å velge **Rapporter**, og trykk deretter på **OK**.
3. Trykk på **>** for å velge **Konfig.rapport**, og trykk deretter på **OK**.

Wydrukuj raport konfiguracji.

1. Naciśnij przycisk **OK**.
2. Naciśnij przycisk **>**, aby wybrać pozycję **Raporty**, a następnie naciśnij przycisk **OK**.
3. Naciśnij przycisk **>**, aby wybrać pozycję **Raport konfig.**, a następnie naciśnij przycisk **OK**.

Imprima um relatório de configuração.

1. Pressione **OK**.
2. Pressione **>** para selecionar **Relatórios** e, em seguida, pressione **OK**.
3. Pressione **>** para selecionar **Relatório de configuração** e, em seguida, pressione **OK**.

Печать отчета о конфигурации.

1. Нажмите **OK**.
2. Нажмите **>**, чтобы выбрать **Отчеты**, а затем нажмите **OK**.
3. Нажмите **>**, чтобы выбрать **Отчет о конфигурации**, а затем нажмите **OK**.

Skriv ut en konfigurationsrapport.

1. Tryck på **OK**.
2. Tryck på **>** för att välja **Rapporter** och tryck sedan på **OK**.
3. Tryck på **>** för att markera **Konfig. rapport** och tryck sedan på **OK**.

พิมพ์รายงานการกำหนดค่า

1. กด **OK**
2. กด **>** เพื่อเลือก **Reports** และกด **OK**
3. กด **>** เพื่อเลือก **Config. report** และกด **OK**

列印組態報告。

1. 按下**確定**。
2. 按下 **>** 以選取**報告**，然後按下**確定**。
3. 按下 **>** 以選取**設定報告**，然後按下**確定**。

Yapılandırma raporu yazdırma.

1. **Tamam**'a basın.
2. **Raporları** seçmek için **>** seçeneğine, ardından **Tamam**'a basın.
3. **Raporu yapılandır**'i seçmek için **>** seçeneğine, ardından **Tamam**'a basın.

- قم بطباعة تقرير تكوين.
1. اضغط **OK** (موافق).
 2. اضغط **>** لتحديد **Reports** (تقارير)، ثم اضغط **OK** (موافق).
 3. اضغط **>** لتحديد **Config. report** (تقرير التكوين)، ثم اضغط **OK** (موافق).

