

# Kalauz a hordozható számítógép használatához

---

Felhasználói útmutató

© Copyright 2006 Hewlett-Packard  
Development Company, L.P.

A Microsoft és a Windows elnevezés a Microsoft Corporation Amerikai Egyesült Államokban bejegyzett kereskedelmi védjegye. A Bluetooth jelölés a jogtulajdonos kereskedelmi védjegye, amelyet a Hewlett-Packard Company licencmegállapodás keretében használ. Az SD embléma a jogtulajdonos védjegye. A Java elnevezés a Sun Microsystems, Inc. védjegye az Amerikai Egyesült Államokban.

Az itt szereplő információ előzetes értesítés nélkül változhat. A HP termékeire és szolgáltatásaira vonatkozó kizárólagos jótállás az adott termékhez, illetve szolgáltatáshoz mellékelt, korlátozott jótállásról szóló nyilatkozatban vállalt jótállás. A dokumentumban ismertetettek nem jelentenek semmiféle további jótállást. A HP nem vállal felelősséget az itt található esetleges technikai vagy szerkesztési hibákért és mulasztásokért.

Első kiadás: 2006. május.

Dokumentum cikkszám: 406756-211

# Tartalomjegyzék

## 1 Részegységek

A fő kezelőfelület részegységei .....	2
Mutatóeszközök .....	2
Érintőtábla .....	3
LED-ek .....	4
Gombok, kapcsolók, olvasók .....	6
Billentyűk .....	8
Gyorsbillentyűk – rövid útmutató .....	8
Az előlap elemei .....	10
A hátlapon lévő részegységek .....	11
Jobb oldali részegységek .....	12
Bal oldali részegységek .....	13
A számítógép alján lévő részegységek .....	14
A képernyő részegységei .....	15
Vezeték nélküli kapcsolat antennái .....	16
WWAN-antenna .....	17
További hardverrészegységek .....	18
Címkék .....	19

## 2 Műszaki jellemzők

Üzemeltetési körülmények .....	21
Névleges teljesítményfelvétel .....	22

Tárgymutató .....	23
-------------------	----



# 1 Részegységek

Ez a fejezet a számítógép hardveres funkcióit ismerteti.

A számítógépben lévő hardverek listájának megjelenítése:

1. Válassza a **Start > Sajátgép** parancsot.
2. A Rendszerműveletek ablak bal oldali panelén válassza a **Rendszerinformáció megjelenítése** lehetőséget.
3. Válassza a **Hardver** lap > **Eszközkezelő** lehetőséget.

Hardvereszközök hozzáadását és az eszközkonfigurációk módosítását is az Eszközkezelő használatával végezheti el.



---

**Megjegyzés** A számítógép az egyes országokban és a típustól függően más és más részegységeket tartalmazhat. Ennek a fejezetnek az ábrái a számítógép legtöbb típusán megtalálható szokásos részegységeket szemléltetik.

---

# A fő kezelőfelület részegységei

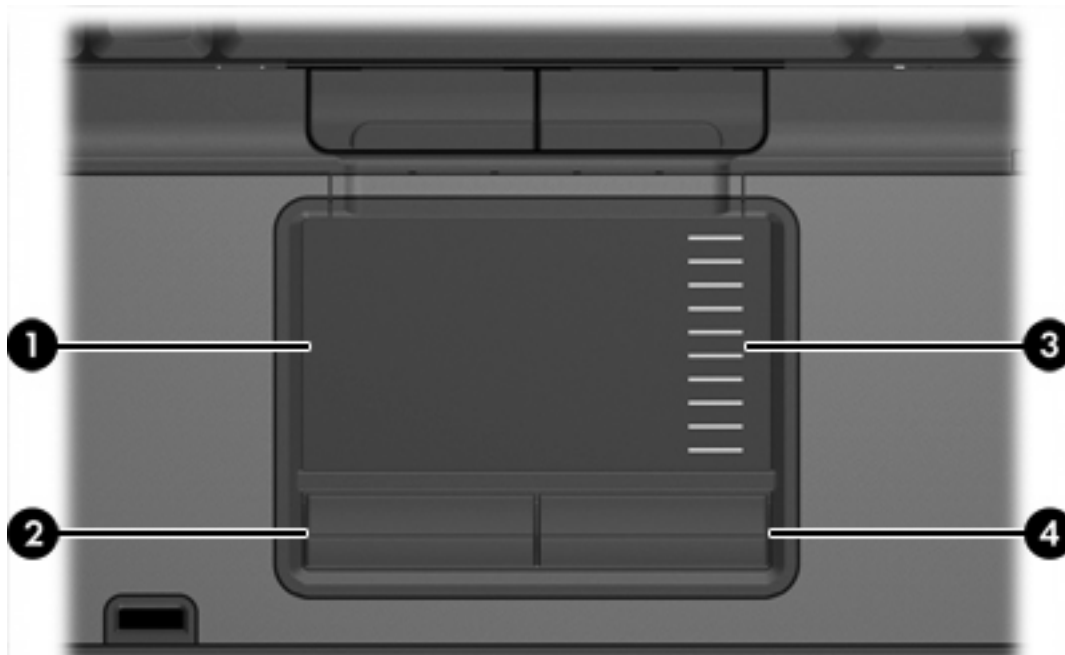
## Mutatóeszközök



Részegység	Leírás
(1) Pöcökegér bal gombja	A külső egér bal gombjának feladatát látja el.
(2) Pöcökegér	Mozgatja a kurzort, kijelöli és aktiválja a képernyőn látható elemeket.
(3) Pöcökegér jobb gombja	A külső egér jobb gombjának feladatát látja el.

\*Ez a táblázat a gyári beállításokat tartalmazza. A mutatóeszközök beállításainak megjelenítéséhez és módosításához kattintson a **Start > Vezérlőpult > Nyomtatók és más hardverek > Egér** hivatkozásra.

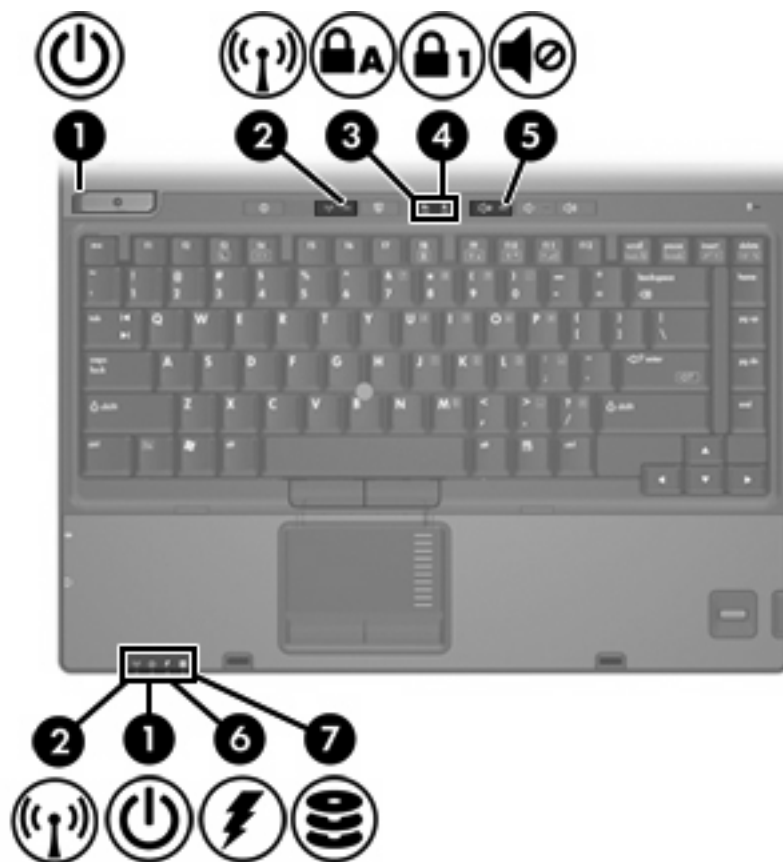
## Érintőtábla



Részegység	Leírás
(1) Érintőtábla*	Mozgatja a kurzort, kijelöli és aktiválja a képernyőn látható elemeket. Beállítható más egérfunkciók használata is, mint például görgetés, kijelölés vagy dupla kattintás.
(2) Érintőtábla bal gombja*	A külső egér bal gombjának feladatát látja el.
(3) Érintőképernyő görgetőterülete	Fel- és legördítést végez.
(4) Érintőtábla jobb gombja*	A külső egér jobb gombjának feladatát látja el.

\*Ez a táblázat a gyári beállításokat tartalmazza.

## LED-ek




Részegység	Leírás
(1) Tápfeszültségjelző LED-ek* (2)	<p>Ha világít, a számítógép be van kapcsolva.</p> <p>Ha villognak, a számítógép készenléti üzemmódban van.</p> <p>Ha gyorsan villog, nagyobb teljesítményű hálózati tápegységet kell csatlakoztatni.</p> <p>Ha nem világít, a számítógép ki van kapcsolva vagy hibernált állapotban van.</p>
(2) Vezeték nélküli eszközök működésjelző LED-jeit (2)	Ha világít, be van kapcsolva egy integrált vezeték nélküli eszköz, például egy vezeték nélküli hálózati eszköz vagy egy Bluetooth® eszköz.
(3) Caps lock LED	Ha világít, a Caps Lock (nagybetűzár) funkció be van kapcsolva.
(4) Num lock LED	Ha világít, a Num Lock funkció (a beágyazott számbillentyűzet) be van kapcsolva.
(5) Hangnémításjelző LED	Ha világít, a számítógép hangja ki van kapcsolva.
(6) Akkumulátor töltésjelző LED-je	<p>Ha sárgán világít, az akkumulátor töltődik.</p> <p>Ha zölden világít, az akkumulátor majdnem teljes töltöttségű.</p> <p>Ha sárgán villog, a számítógép egyedüli áramforrása az akkumulátor, amely kezd lemerülni. Amennyiben az akkumulátor töltöttsége <i>vészesen</i> alacsony szintet ér el, az akkumulátor töltésjelző LED-je gyorsabban villog.</p>



Részegység	Leírás
	Ha nem világít, a külső áramforrásról táplált számítógép összes akkumulátora teljes töltöttségű. Ha nem külső áramforrás táplálja a számítógépet, a LED csak akkor világít, ha az akkumulátor kezd lemerülni.
(7) Meghajtó LED	<ul style="list-style-type: none"> <li>• Ha villognak, a merevlemez, illetve az optikai meghajtó használatban van.</li> <li>• Ha sárgán világít, a HP Mobile Data Protection ideiglenesen parkoló pozícióba állította a merevlemez-meghajtót.</li> </ul>
	<p>*A számítógépen két tápfeszültség-jelző LED található, melyek mindegyike azonos információt jelenít meg. A bekapcsológombon lévő tápfeszültség-jelző LED csak a számítógép felnyitott állapotában, míg a másik, a számítógép elülső részén található tápfeszültség-jelző LED mindig látható.</p> <p>†A vezeték nélküli eszközökhöz két LED található a számítógépen, melyek mindegyike azonos információt jelenít meg. A vezeték nélküli eszközök gombján lévő LED csak a számítógép felnyitott állapotában, míg a vezeték nélküli kapcsolat másik, a számítógép elülső részén található LED-je mindig látható.</p>

## Gombok, kapcsolók, olvasók

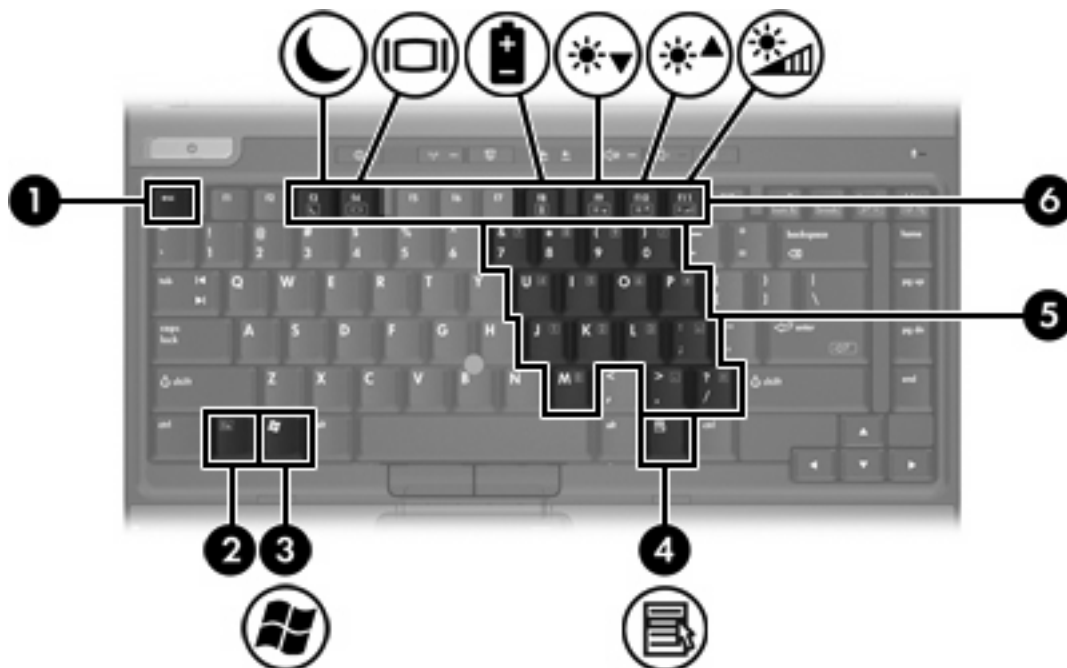


Részegység	Leírás
(1) Bekapcsológomb*	<p>Amikor a számítógép</p> <ul style="list-style-type: none"> <li>Ki van kapcsolva, a gomb megnyomásával bekapcsolhatja;</li> <li>Be van kapcsolva, a gomb megnyomásával hibernálhatja;</li> <li>Készenléti üzemmódban van, a gomb megnyomásával kiléptetheti a számítógépet a készenléti üzemmódból;</li> <li>Hibernált üzemmódban van, a gomb megnyomásával kiléptetheti a gépet a hibernált üzemmódból.</li> </ul> <p>Amennyiben a számítógép nem válaszol és a Microsoft® Windows® rendszer leállítási eljárásai sem használhatók, a számítógép kikapcsolásához nyomja meg a bekapcsológombot, és tartsa benyomva legalább öt másodpercig.</p>
(2) Info Center gomb	Elindítja az Info Center alkalmazást, mely különböző szoftverek megnyitását teszi lehetővé.
(3) Vezeték nélküli adatátvitel gomb*	<p>Be- és kikapcsolja a vezeték nélküli funkciókat, de nem hoz létre vezeték nélküli kapcsolatot.</p> <p> <b>Megjegyzés</b> Vezeték nélküli kapcsolat csak működő, vezeték nélküli hálózat esetén hozható létre.</p>
(4) Bemutató gomb	Elindítja a bemutató funkciót.
(5) Hangerő-elnémító gomb	A számítógép hangjának elnémítása, illetve visszaállítása.
(6) Hangerőcsökkentő gomb	Csökkenti a hangszóró hangerejét.

Részegység	Leírás
(7) Hangerőnövelő gomb	Növeli a hangszóró hangerejét.
(8) Ujjlenyomat-leolvasó	Segítségével a Windows rendszerbe jelszó helyett ujjlenyomattal lehet bejelentkezni.

\*Ez a táblázat a gyári beállításokat tartalmazza. A gyári beállítások módosításáról további információt a Súly és támogatás segédprogram felhasználói útmutatóiban talál.

## Billentyűk



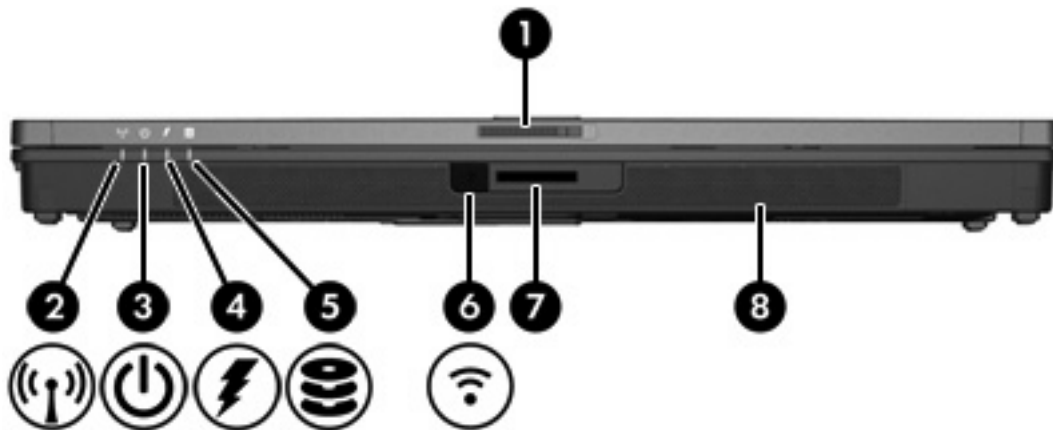
Részegység	Leírás
(1) <b>esc</b> billentyű	Az <b>fn</b> billentyűvel együtt lenyomva a rendszerinformációk megjelenítését teszi lehetővé.
(2) <b>fn</b> billentyű	Valamely funkcióbillentyűvel vagy az <b>esc</b> billentyűvel együtt lenyomva gyakran használt rendszerfunkciók végrehajtását teszi lehetővé.
(3) Windows billentyű	A Microsoft Windows rendszer Start menüjének megjelenítése.
(4) Helyi menü billentyű	Az egérmutató alatti elemhez tartozó helyi menüt jeleníti meg.
(5) Beágyazott számbillentyűzet billentyűi	A külső billentyűzet számbillentyűihez hasonlóan használhatók.
(6) Funkcióbillentyűk	Az <b>fn</b> billentyűvel együtt lenyomva gyakran használt rendszerfunkciók végrehajtását teszik lehetővé.

## Gyorsbillentyűk – rövid útmutató

Feladat	Billentyűkombináció
Rendszerinformáció megjelenítése	<b>fn+esc</b>
A rendszerinformáció törlése a képernyőről	<b>fn+esc</b> vagy az <b>OK</b> gombra kattintás
Belépés a készenléti állapotba	<b>fn+f3</b>
A számítógép képernyője és a külső megjelenítőeszköz közötti váltás	<b>fn+f4</b>
Akkumulátor töltöttségi állapotának megjelenítése	<b>fn+f8</b>

<b>Feladat</b>	<b>Billentyűkombináció</b>
Akkumulátor töltöttségi adatainak törlése a képernyőről	fn+f8
A képernyő fényerejének csökkentése	fn+f9
A képernyő fényerejének növelése	fn+f10
A térmegvilágítás-érzékelő be- és kikapcsolása	fn+f11


## Az előlap elemei



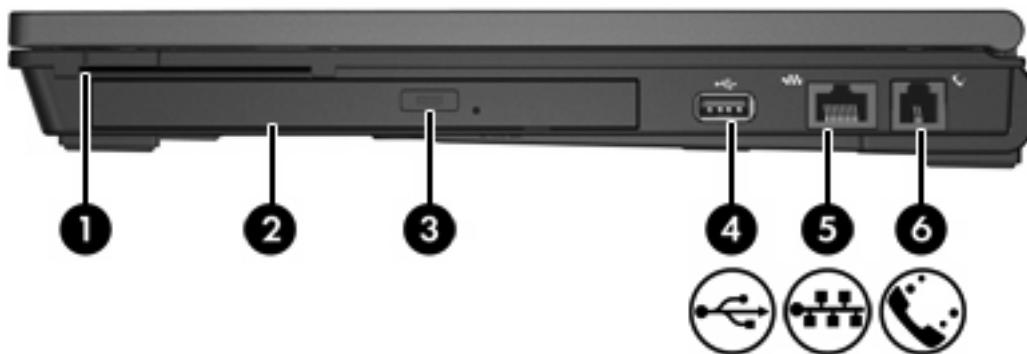
Részegység	Leírás
(1) A képernyő kioldóretesze	A számítógépet nyitja ki.
(2) Vezeték nélküli adatátvitel LED-je	Ha világít, be van kapcsolva egy integrált vezeték nélküli eszköz, például egy vezeték nélküli hálózati eszköz vagy egy Bluetooth® eszköz.
(3) Tápfeszültségjelző LED	Ha világít, a számítógép be van kapcsolva.  Ha villognak, a számítógép készenléti üzemmódban van.  Ha gyorsan villog, nagyobb teljesítményű hálózati tápegységet kell csatlakoztatni.  Ha nem világít, a számítógép ki van kapcsolva vagy hibernált állapotban van.
(4) Akkumulátor töltésjelző LED-je	Ha sárgán világít, az akkumulátor töltődik.  Ha zölden világít, az akkumulátor majdnem teljes töltöttségű.  Ha sárgán villog, a számítógép egyedüli áramforrása az akkumulátor, amely kezd lemerülni. Amennyiben az akkumulátor töltöttsége <i>vészesen</i> alacsony szintet ér el, az akkumulátor töltésjelző LED-je gyorsabban villog.  Ha nem világít, a külső áramforrásról táplált számítógép összes akkumulátora teljes töltöttségű. Ha nem külső áramforrás táplálja a számítógépet, a LED csak akkor világít, ha az akkumulátor kezd lemerülni.
(5) Meghajtó LED	<ul style="list-style-type: none"> <li>Ha villognak, a merevlemez, illetve az optikai meghajtó használatban van.</li> <li>Ha sárgán világít, a HP Mobile Data Protection funkció ideiglenesen parkoló pozícióba állította a merevlemez-meghajtót.</li> </ul>
(6) Infraport	Vezeték nélküli kommunikációt biztosít a számítógép és egy külön beszerezhető IrDA szabványnak megfelelő eszköz között.
(7) Digitális média bővítőhelye	Segítségével SD (Secure Digital) memóriakártyák használhatók.
(8) Hangszórók	A rendszer által előállított hang megszólaltatásához.

## A hátlapon lévő részegységek



Részegység	Leírás
(1) A biztonsági kábel befűzőnyílása	A külön beszerezhető biztonsági kábel rögzítésére szolgál.   <b>Megjegyzés</b> A biztonsági kábel célja az elriasztás, nem minden esetben képes megakadályozni a számítógép helytelen használatát vagy ellopását.
(2) Tápfeszültség-csatlakozó	Hálózati tápegység csatlakoztatása.
(3) S-Video-kimeneti aljzat	Külön beszerezhető S-Video-eszköz, például televízió, videomagnó, videokamera, írásvetítő vagy videorögzítő kártya csatlakoztatásához.
(4) Külső monitor portja	Külső VGA-monitor vagy kivetítő csatlakoztatása.

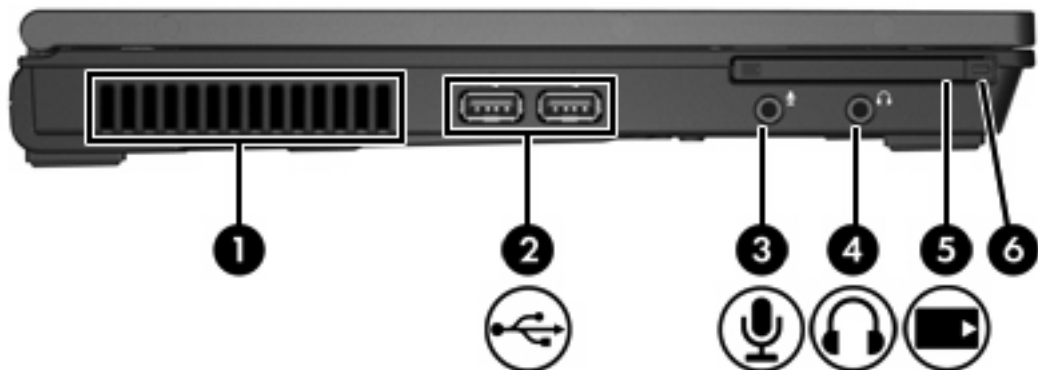
## Jobb oldali részegységek



Részegység	Leírás
(1) Intelligenskártya-olvasó	Intelligens kártyák és Java™ Card eszközök használatát támogatja.
(2) MultiBay optikai meghajtó	Optikai lemez olvasására szolgál.
(3) USB port	Külön megvásárolható USB-eszközök csatlakoztatására szolgál.
(4) RJ-45 (hálózati) csatlakozó	Hálózati kábel csatlakoztatására szolgál.
(5) RJ-11 (modem) csatlakozó	Modemkábel csatlakoztatása.

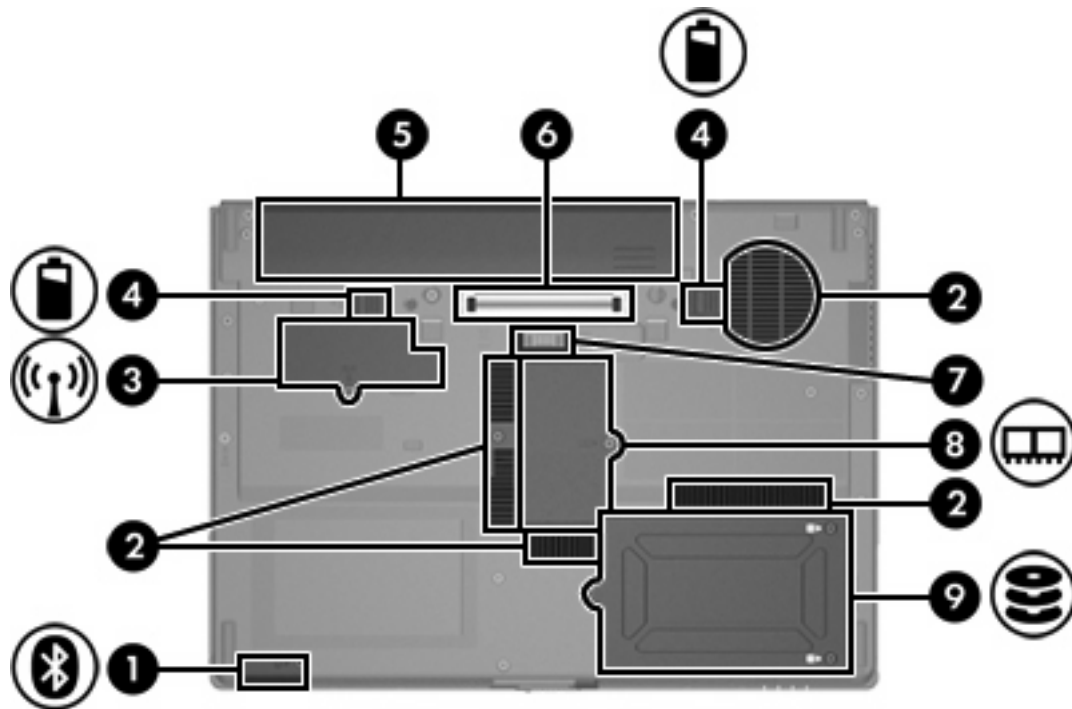


## Bal oldali részegységek



Részegység	Leírás
(1) Szellőzőnyílás	<p>A belső alkatrészek hűtéséhez szükséges légáramlást biztosítja.</p> <p><b>VIGYÁZAT</b> A számítógép túlmelegedésének megelőzése érdekében hagyja szabadon a szellőzőnyílásokat. A számítógépet kemény, sík felületen használja. Ügyeljen arra, hogy semmilyen kemény felület (például a csatlakoztatott nyomtató) vagy puha felület (például párna, vastag szőnyeg vagy szövet) ne akadályozza a szellőzést.</p> <p><b>Megjegyzés</b> A számítógépben a ventilátor automatikusan elindul a belső részegységek lehűtése és a túlmelegedés megakadályozása céljából. Nem rendellenes, hogy a rutinjellegű használat során a ventilátor be- és kikapcsol.</p>
(2) USB portok (2)	Külön megvásárolható USB-eszközök csatlakoztatására szolgál.
(3) Hangbemeneti aljzat (mikrofonaljzat)	Külön megvásárolható számítógépes fejhallgató-mikrofon, sztereó vagy monó mikrofon csatlakozására szolgál.
(4) Hangkimeneti aljzat (fejhallgatóaljzat)	Külön megvásárolható aktív sztereó hangszórók, fejhallgató, fülhallgató, mikrofonos fejhallgató vagy TV-hangkábel csatlakoztatása a számítógép által előállított hang megszólaltatásához.
(5) PC-kártyabővítőhely	Külön beszerezhető Type I és Type II szabványú 32 bites (CardBus) vagy 16 bites PC-kártyák fogadására szolgál.

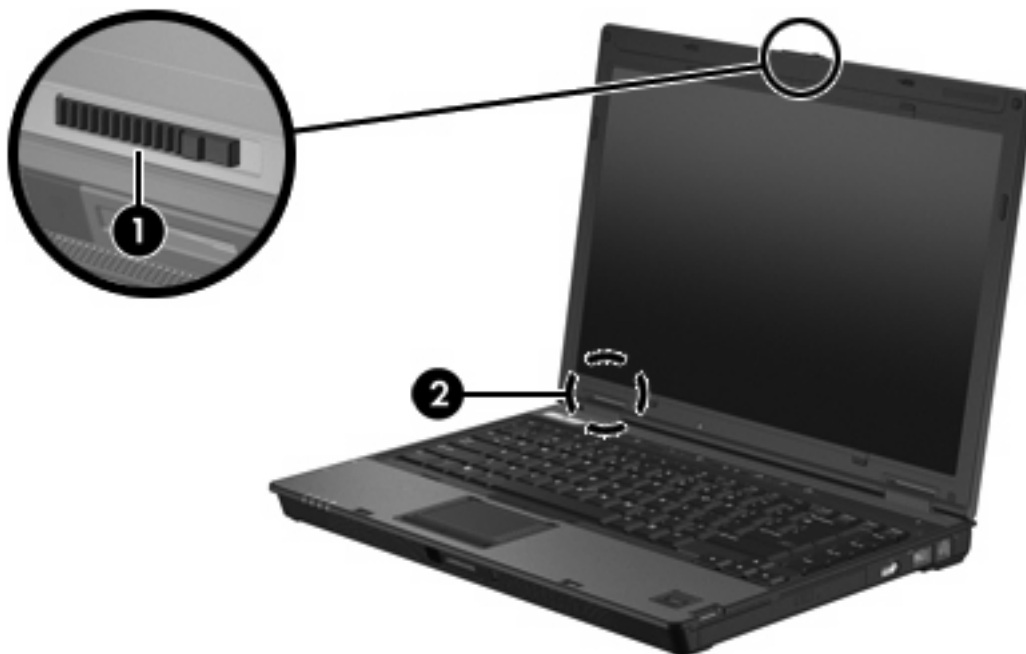
## A számítógép alján lévő részegységek




Részegység	Leírás
(1) Bluetooth-rekesz	Bluetooth-eszközt tartalmaz (csak egyes típusok esetén).
(2) Szellőzőnyílások (4)	A belső alkatrészek hűtéséhez szükséges légáramlást biztosítják.  <div style="border: 1px solid black; padding: 5px;"> <p><b>VIGYÁZAT</b> A számítógép túlmelegedésének megelőzése érdekében hagyja szabadon a szellőzőnyílásokat. A számítógépet kemény, sík felületen használja. Ügyeljen arra, hogy semmilyen kemény felület (például a csatlakoztatott nyomtató) vagy puha felület (például párna, vastag szőnyeg vagy szövet) ne akadályozza a szellőzést.</p> </div> <div style="border: 1px solid black; padding: 5px; margin-top: 5px;"> <p><b>Megjegyzés</b> A számítógépben a ventilátor automatikusan elindul a belső részegységek lehűtése és a túlmelegedés megakadályozása céljából. Nem rendellenes, hogy a rutinjellegű használat során a ventilátor be- és kikapcsol.</p> </div>
(3) Mini Card rekesz	Vezeték nélküli LAN-eszközt tartalmaz (csak egyes típusok esetén).  <div style="border: 1px solid black; padding: 5px;"> <p><b>VIGYÁZAT</b> A rendszer lefagyása és a figyelmeztető üzenet megjelenítésének elkerülése érdekében az eszközök cseréjénél csak olyan Mini Card eszközt használjon, amelyet az adott országban a vezeték nélküli eszközök szabályozásáért felelős hatóság jóváhagyott számítógépben való felhasználásra. Ha kicseréli az eszközt, és figyelmeztető üzenetet kap, a számítógép működőképességének helyreállítása érdekében vegye ki az eszközt, majd a Súlyos és támogatás szolgáltatás segítségével vegye fel a kapcsolatot az ügyfélszolgálatl.</p> </div>
(4) Az akkumulátor kioldóreteszei	Az akkumulátorrekeszben lévő akkumulátor kioldására szolgál.

Részegység	Leírás
(5) Akkumulátorrekesz	Az akkumulátort tárolja.
(6) A dokkológység csatlakozója	Külön megvásárolható dokkológység csatlakoztatására.
(7) Kiegészítő akkumulátor csatlakozója	Kiegészítő akkumulátor csatlakozására szolgál.
(8) Memóriamodul-rekesz	A memóriamodul bővítőhelyét tartalmazza.
(9) Merevlemez-meghajtó-rekesz	A merevlemez-meghajtót tárolja.

## A képernyő részegységei



Részegység	Leírás
(1) A képernyő kioldóretesze	A számítógépet nyitja ki.
(2) Belső képernyőkapcsoló	A képernyőt kikapcsolja, ha a számítógép bekapcsolt állapotában lecsukja a képernyőt.

 **Megjegyzés** Ez a kapcsoló a számítógépen belül található.

## Vezeték nélküli kapcsolat antennái

Két vezeték nélküli antenna küldi és fogadja a vezeték nélküli eszközök jeleit a vezeték nélküli helyi hálózaton (WLAN-on) keresztül. Ezek az antennák a számítógépen belül találhatóak.

A vezeték nélküli eszközökre vonatkozó, az Ön országában érvényes szabályozásokról a Súlyos és támogatás szolgáltatás *Jogi, biztonsági és környezetvédelmi tudnivalók* című útmutatójából tájékozódhat.



**Megjegyzés** Az optimális adattovábbítás érdekében hagyja szabadon az antennák közvetlen környezetét.

**Megjegyzés** A számítógép képernyőjét fel kell nyitni, mielőtt vezeték nélküli hálózathoz csatlakozna.



## WWAN-antenna

A képernyő keretébe épített vezeték nélküli antennák lehetővé teszik a vezeték nélküli távolsági hálózathoz (WWAN), és ezáltal az Internethez történő csatlakozást az integrált HP Broadband Wireless modul és egy támogatott mobilszolgáltató segítségével.

A HP Broadband Wireless modulról és a szolgáltatás igénybevételéről további tudnivalókat a számítógéphez kapott *HP Broadband Wireless – Első lépések* útmutatóban talál.



## További hardverrészegységek



Részegység	Leírás
(1) Hálózati tápvezeték*	A váltakozó áramú tápegység váltakozó áramú aljzathoz történő csatlakoztatására szolgál.
(2) HP Smart tápegység	A váltakozó áramot egyenárammá alakítja át.
(3) Modemkábel*	A belső modem RJ-11 telefonaljzathoz vagy az adott országban használt szabványoknak megfelelő modemkábel-átalakítóhoz való csatlakoztatására szolgál.
(4) Akkumulátor*	Működteti a számítógépet, amikor az nincs külső áramforráshoz kapcsolva.
(5) Adott országban használt szabványoknak megfelelő modemkábel-átalakító (csak egyes típusokon)	A modemkábel nem RJ-11 típusú telefoncsatlakozóvá alakítja át.

\*A modemkábelek, akkumulátorok és tápvezetékek külső megjelenése földrajzi területenként különböző.



**Megjegyzés** A számítógép egyenárammal működik, amely egyenáramú és váltakozó áramú áramforrásból is biztosítható. Bár a számítógép önálló egyenáramú áramforrásból is ellátható árammal, az áramellátást a számítógéphez járó vagy a HP által jóváhagyott váltakozó áramú tápegységen, illetve egyenáramú áramforráson keresztül biztosítsa.

## Címkék

A számítógépen elhelyezett címkék olyan információt tartalmaznak, amely az esetleges rendszerproblémák megoldásában, illetve külföldi utazás során nyújthat segítséget.

- A szervizcímke – a számítógép márkáját és terméknevét, sorozatszámát (s/n) és termékszámát (p/n) tartalmazza. Ha az ügyfélszolgálathoz fordul, tartsa készenlétben ezeket az adatokat. A szervizcímket a számítógép alsó burkolatán találja.
- A Microsoft eredetiséget igazoló címkéje – a Microsoft® Windows® rendszer termékazonosítóját tartalmazza, amelyre az operációs rendszer frissítésekor vagy a hibaelhárítás során lehet szüksége. Ezt a címkét a számítógép alján találja meg.
- Hatósági előírásokkal kapcsolatos címke – a számítógépre vonatkozó hatósági előírásokkal kapcsolatos információt tartalmazza. Az előírásokat tartalmazó címkét a számítógép alsó burkolatán találja.
- Modemengedély-címke – a modemmel kapcsolatos szabályozási információt, valamint néhány olyan ország hatósági engedélyeinek listáját tartalmazza, ahol a modem használata engedélyezett. Erre az információra külföldi utazás során lehet szüksége. A modemengedély-címkét a számítógép alsó burkolatán találja.
- Vezeték nélküli eszközök hitelesítő címkéi – az egyes típusokban lévő vezeték nélküli eszközökkel kapcsolatos információk, valamint néhány olyan ország ezen eszközökkel kapcsolatos hatósági előírásai és engedélyei, ahol az eszközök használata engedélyezett. Egyes típusok ilyen módon vezeték nélküli hálózati (WLAN) vagy külön rendelhető Bluetooth®-eszközzel lehetnek ellátva. Amennyiben a számítógépben egy vagy több vezeték nélküli eszköz található, a számítógépen megtalálhatók az ilyen címkék is. Erre az információra külföldi utazás során lehet szüksége. A vezeték nélküli eszközök hitelesítő címkéit a számítógép alsó burkolatán találja.





## 2 Műszaki jellemzők

### Üzemeltetési körülmények

A működési környezetet bemutató következő táblázat különösen azok számára tartalmaz hasznos tudnivalókat, akik szélsőséges környezeti viszonyok között szeretnék használni vagy szállítani a számítógépet.

Jellemző	Metrikus	Angolszász
<b>Hőmérséklet</b>		
Működési (optikai adathordozó írása nélkül)	0–35 °C	32–95 °F
Működési (optikai adathordozó írásakor)	5–35 °C	41–95 °F
Üzemen kívül	-20–60 °C	-4–140 °F
<b>Relatív páratartalom (ki nem csapódó)</b>		
Üzem közben	10–90%	10–90%
Üzemen kívül	5–95%	5–95%
<b>Maximális magasság (nyomásszabályozás nélkül)</b>		
Üzemi (14,7 – 10,1 psia)	-15 m – 3 048 m	-50 láb – 10 000 láb
Üzemen kívül (14,7 – 4,4 psia*)	-15 m – 12 192 m	-50 láb – 40 000 láb

\*Az abszolút font/négyzetláb a magasságmérés egy másik mértékegysége.

## Névleges teljesítményfelvétel

Az ebben a részben található energiaellátási információ akkor lehet hasznos, ha a számítógéppel külföldi utazást tervez.

A számítógép egyenárammal működik, amely egyenáramú és váltakozó áramú áramforrásból is biztosítható. Bár a számítógép önálló egyenáramú áramforrásból is ellátható árammal, az áramellátást a számítógéphez járó vagy a HP által jóváhagyott váltakozó áramú tápegységen, illetve egyenáramú áramforráson keresztül biztosítsa.

A számítógép a következő paraméterekkel rendelkező egyenáram fogadására képes:

Teljesítményfelvétel	Értékek
Tápfeszültség	18,5 V egyenáram 3,5 A és 65 W értékkel; 19,0 V egyenáram 4,74 A és 90 W értékkel
Áramfelvétel	3,5 A vagy 4,9 A

Ez a termék olyan norvég informatikai energiaellátó rendszerekhez készült, amelyeknek a vonalfeszültsége nem haladja meg 240 V értéket.

# Tárgymutató

## A

akkumulátor  
    azonosítás 18  
akkumulátor kioldóreteszei 14  
akkumulátorrekesz 15, 19  
akkumulátor töltöttségi szintje 8  
aljzatok  
    hangbemenet (mikrofon) 13  
    hangkimenet (fejhallgató) 13  
    RJ-11 (modem) 12  
    RJ-45 (hálózati) 12  
antennák 16

## B

bekapcsológomb 6  
belső képernyőkapcsoló 15  
Bemutató gomb 6  
billentyűk  
    esc 8  
    fn 8  
    funkció 8  
    számbillentyűzet 8  
    Windows-alkalmazások 8  
    Windows billentyű 8  
biztonsági kábel, befűzőnyílás 11  
Bluetooth címke 19  
Bluetooth-rekesz 14  
bővítőhelyek  
    biztonsági kábel 11  
    memóriamodul 15  
    PC-kártya 13

## C

caps lock LED 4  
címkék  
    Bluetooth 19  
    előírások 19  
    Microsoft eredetiséget igazoló  
    címkéje 19  
    modemengedély 19

szervizcímke 19  
vezeték nélküli eszköz  
    hitelesítése 19  
WLAN 19

## CS

csatlakozó, tápfeszültség 11

## D

dokkolóegység, csatlakozó 15

## E

egyéb jogi tudnivalók  
    előírásokat tartalmazó címke  
    19  
    modemengedély-címke 19  
    vezeték nélküli eszközök  
    hitelesítő címkéi 19  
eredetiséget igazoló címke 19

## F

fejhallgató- (hangkimeneti) aljzat  
13  
fn billentyű  
    azonosítás 8  
funkcióbillentyűk  
    azonosítás 8

## G

gombok  
    bekapcsolás 6  
    némitás 6  
    vezeték nélküli adatátvitel 6

## GY

gyorsbillentyűk  
    akkumulátor töltöttségi szintje  
    8  
    belépés, készenléti állapot 8

képernyő fényerejének  
    csökkentése 9  
képernyő fényerejének  
    növelése 9  
megjelenítés,  
    rendszerinformáció 8  
megjelenítés helyének váltása  
8  
terméglátás-érzékelő  
    beállítása 9

## H

hálózati (RJ-45) csatlakozó 12  
hálózati tápvezeték 18  
hangbemeneti aljzat  
    (mikrofonaljzat) 13  
hangkimeneti aljzat  
    (fejhallgatóaljzat) 13  
hangszórók 10  
helyi menü billentyű 8  
Helyi menü billentyű 8  
hőmérséklet, műszaki jellemzők  
21

## I

Info Center gomb 6  
intelligenskártya-olvasó 12

## K

kábel  
    RJ-11 (modem) 18  
képernyő  
    képernyő-fényerő  
    gyorsbillentyűi 9  
    váltás a megjelenítőeszközök  
    között 8  
képernyő, kioldóretesz 10, 15  
képernyő-fényerő gyorsbillentyűi  
9  
képernyőkapcsoló 15

készletléti üzemmód  
gyorsbillentyű 8  
kioldóretesz  
akkumulátor 14  
képernyő 10  
környezetre vonatkozó előírások  
21  
külső monitor, port 11

## L

LED-ek  
akkumulátor 4, 10  
bekapcsolás 4, 10  
caps lock 4  
hangerő 4  
meghajtó 5, 10  
némítás 4  
num lock 4  
vezeték nélküli adatátvitel 4,  
10

## M

magasságra vonatkozó előírások  
21  
meghajtók  
merevlemez 15  
optikai 12  
meghajtó LED 5, 10  
megjelenített kép helyének váltása  
8  
memóriamodul, rekesz 15  
merevlemez-meghajtó-rekesz,  
azonosítás 15  
Microsoft eredetiséget igazoló  
címkéje 19  
mikrofon (hangbemenet) aljzata  
13  
Mini Card rekesz 14  
modemengedély-címke 19  
modemkábel-átalakító 18  
monitor portja, külső 11  
műszaki jellemzők  
névleges teljesítményfelvétel  
22  
üzemeltetési körülmények 21

## N

némításjelző LED 4  
némítógomb 6  
névleges áramfelvétel, műszaki  
adatok 22

num lock LED 4

## O

olvasó, ujjlenyomat 7  
operációs rendszer  
Microsoft eredetiséget igazoló  
címkéje 19  
termékazonosító 19  
optikai meghajtó, azonosítás 12

## P

páratartalomra vonatkozó előírások  
21  
PC-kártyabővíthetőhely 13  
portok  
külső monitor 11  
USB 12, 13

## R

rekeszek  
akkumulátor 15, 19  
Bluetooth 14  
Bluetooth-eszköz 14  
memóriamodul 15  
merevlemez-meghajtó 15  
Mini Card 14  
rendszerinformáció  
gyorsbillentyű 8  
részegységek  
alsó rész 14  
bal oldal 13  
előlap 10  
fő kezelőfelület 2  
hátlap 11  
jobb oldal 12  
képernyő 15  
reteszek  
akkumulátor kioldása 14  
képernyőkioldó 10, 15  
RJ-11 (modem), kábel 18  
RJ-11 (modem) csatlakozó 12  
RJ-45 (hálózati) csatlakozó 12

## S

sorozatszám, számítógép 19

## SZ

számbillentyűzet, billentyűk 8  
szellőzőnyílások 13, 14  
szervizcímke 19

## T

tápfeszültség-csatlakozó 11  
tápfeszültségjelző LED 4, 10  
tápvezeték, azonosítás 18  
termékazonosító 19  
terméknév és típusszám,  
számítógép 19  
töltésjelző LED, azonosítás 4, 10

## U

ujjlenyomat-leolvasó 7  
USB portok helye 12, 13  
utazás a számítógéppel  
környezetre vonatkozó  
előírások 22  
modemengedély-címke 19  
vezeték nélküli eszközök  
hitelesítő címkéi 19

## Ü

üzemeltetési környezet adatai 21

## V

váltakozó áramú tápegység  
azonosítás 18  
vezeték nélküli adatátvitel, gomb  
6  
vezeték nélküli adatátvitel, LED  
4, 10  
vezeték nélküli antennák 16  
vezeték nélküli eszközök, hitelesítő  
címke 19

## W

Windows billentyű 8  
WLAN címke 19  
WLAN-eszköz 19  
WWAN-eszköz 17

## Z

zár, biztonsági kábel 11



