

## Descripción general del PC portátil

---

Guía del usuario

© Copyright 2006 Hewlett-Packard  
Development Company, L.P.

Microsoft y Windows son marcas  
comerciales registradas de Microsoft  
Corporation en los Estados Unidos.  
Bluetooth es una marca comercial de su  
propietario utilizada por Hewlett-Packard  
Company bajo licencia. El logotipo de SD es  
una marca comercial de su propietario. Java  
es una marca comercial de los EE. UU. de  
Sun Microsystems, Inc.

La información contenida en el presente  
documento está sujeta a cambios sin previo  
aviso. Las únicas garantías para los  
productos y servicios de HP están  
estipuladas en las declaraciones expresas  
de garantía que acompañan a dichos  
productos y servicios. La información  
contenida en este documento no debe  
interpretarse como una garantía adicional.  
HP no se responsabilizará por errores  
técnicos o de edición ni por omisiones  
contenidas en el presente documento.

Primera edición: mayo de 2006

Número de referencia del documento:  
406756-E51

# Tabla de contenidos

## 1 Componentes

Componentes de la parte superior .....	2
Dispositivos señaladores .....	2
Touchpad .....	3
Indicadores luminosos .....	4
Botones, interruptores y lectores .....	6
Teclas .....	7
Referencia rápida de las teclas de acceso rápido .....	7
Componentes de la parte frontal .....	9
Componentes de la parte trasera .....	10
Componentes de la parte lateral derecha .....	11
Componentes de la parte lateral izquierda .....	12
Componentes de la parte inferior .....	13
Componentes de la pantalla .....	15
Antenas WLAN .....	16
Antena WWAN .....	17
Componentes adicionales de hardware .....	18
Etiquetas .....	19

## 2 Especificaciones

Entorno operativo .....	21
Potencia nominal de entrada .....	22

<b>Índice .....</b>	<b>23</b>
---------------------	-----------



# 1 Componentes

En este capítulo se explican las funciones de hardware del equipo.

Para ver una lista del hardware instalado en el equipo:

1. Seleccione **Inicio > Mi PC**.
2. En el panel izquierdo de la ventana Tareas del sistema, seleccione **Ver información del sistema**.
3. Seleccione la ficha **Hardware > Administrador de dispositivos**.

También puede añadir hardware o modificar configuraciones de dispositivos con el Administrador de dispositivos.



---

**Nota** Los componentes incluidos con el equipo pueden variar según la región y el modelo. Las ilustraciones contenidas en este capítulo identifican los recursos estándar incluidos en la mayoría de los modelos.

---

# Componentes de la parte superior

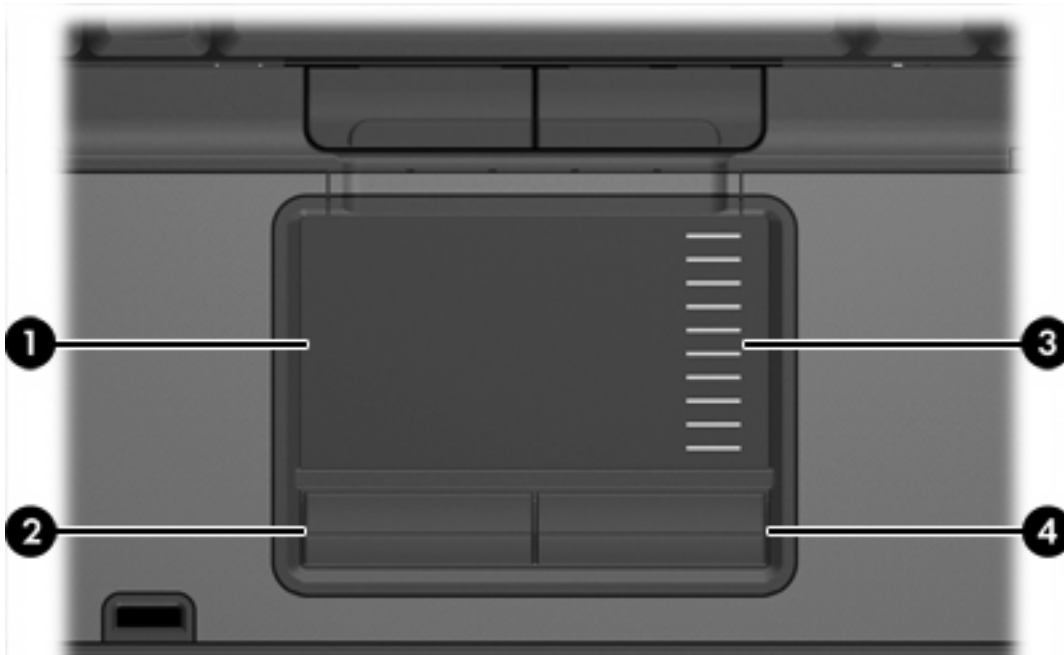
## Dispositivos señaladores



Componente	Descripción
(1) Botón izquierdo del dispositivo señalador de tipo palanca	Funciona igual que el botón izquierdo de un mouse externo.
(2) Dispositivo señalador de tipo palanca	Mueve el puntero y selecciona o activa elementos en la pantalla.
(3) Botón derecho del dispositivo señalador de tipo palanca	Funciona igual que el botón derecho de un mouse externo.

\*Esta tabla describe las configuraciones de fábrica. Para ver y modificar las preferencias de dispositivo señalador, seleccione **Inicio > Panel de control > Impresoras y otro hardware > Mouse**.

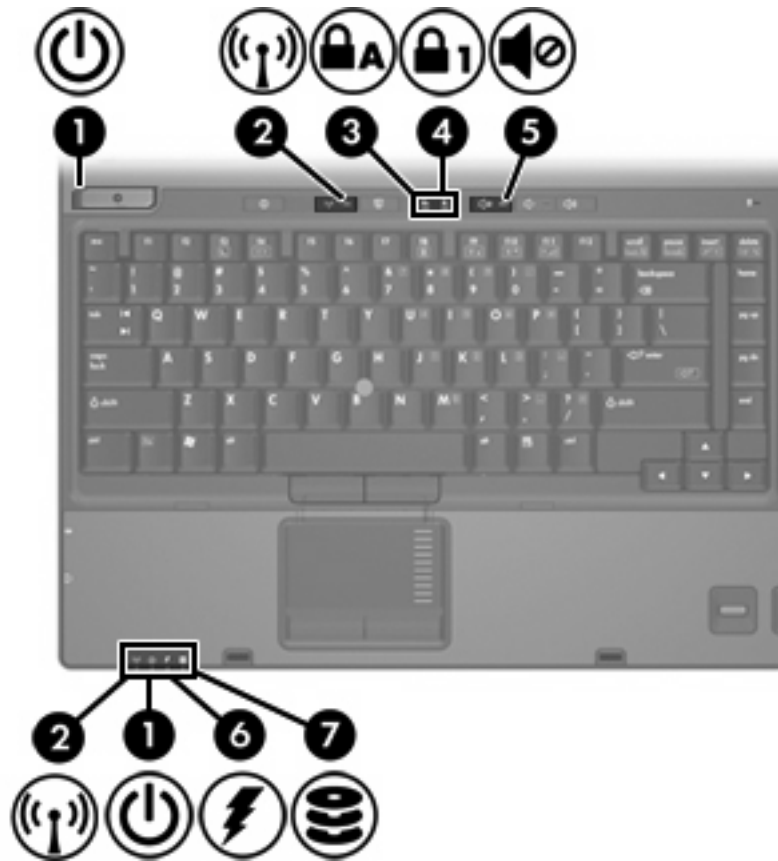
# Touchpad



Componente	Descripción
(1) Touchpad*	Mueve el puntero y selecciona o activa elementos en la pantalla. Puede configurarse para que desempeñe otras funciones del mouse, como desplazarse, seleccionar y hacer doble clic.
(2) Botón izquierdo del Touchpad*	Funciona igual que el botón izquierdo de un mouse externo.
(3) Área de desplazamiento del Touchpad	Permite desplazarse hacia arriba y hacia abajo.
(4) Botón derecho del Touchpad*	Funciona igual que el botón derecho de un mouse externo.

\*Esta tabla describe las configuraciones de fábrica.

## Indicadores luminosos

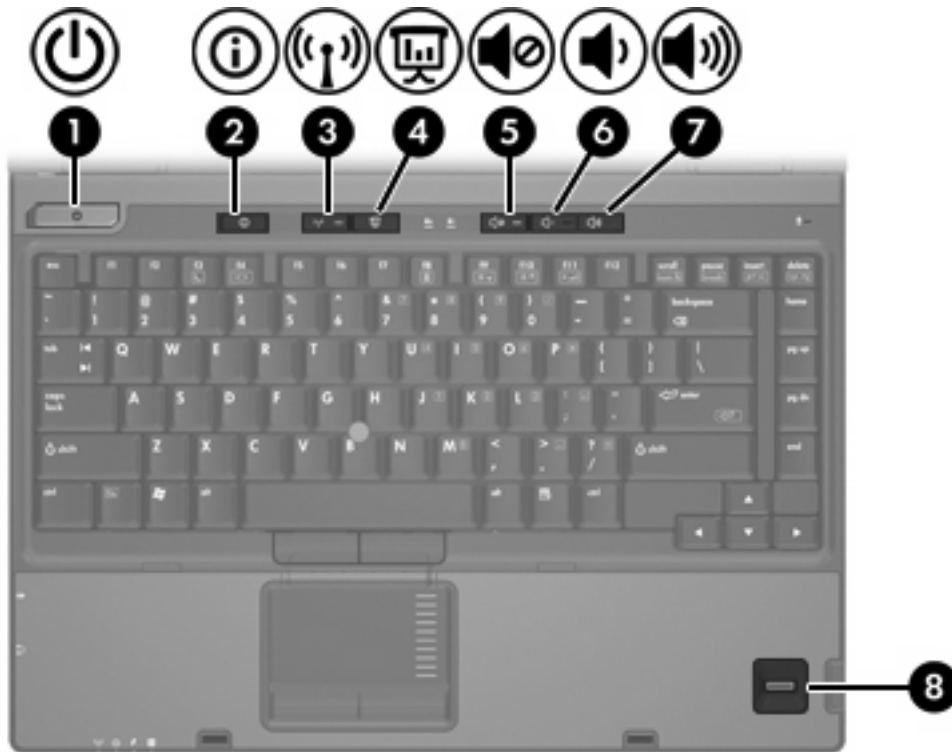



Componente	Descripción
(1) Indicadores luminosos de alimentación* (2)	<p>Encendido: El equipo está encendido.</p> <p>Intermitente: El equipo está en modo de espera.</p> <p>Intermitencia rápida: Se debe conectar un adaptador de CA con mayor potencia de salida.</p> <p>Apagado: El equipo está apagado o en hibernación.</p>
(2) Indicadores luminosos de conexiones inalámbricas† (2)	Encendido: Un dispositivo inalámbrico integrado (como un dispositivo de red inalámbrica local (WLAN) y/o un dispositivo Bluetooth®) está encendido.
(3) Indicador luminoso de bloq mayús	Encendido: La función bloq mayús está activada.
(4) Indicador luminoso de bloq num	Encendido: La función bloq num está activada o el teclado numérico incorporado está activado.
(5) Indicador luminoso de silencio	Encendido: El sonido del equipo está apagado.
(6) Indicador luminoso de la batería	<p>Ámbar: Se está cargando una batería.</p> <p>Verde: Una batería está con la carga casi completa.</p> <p>Ámbar intermitente: Una batería, que es la única fuente de alimentación disponible, ha alcanzado una condición de batería baja. Cuando la batería alcance una condición de batería <i>muy baja</i>, el indicador luminoso de la batería comenzará a parpadear rápidamente.</p>



Componente	Descripción
(7) Indicador luminoso de la unidad	<p data-bbox="683 226 1417 359">Apagado: Si el equipo está conectado a una fuente de alimentación externa, el indicador luminoso se apagará cuando todas las baterías del equipo se hayan cargado completamente. Si el equipo no está conectado a una fuente de alimentación externa, el indicador luminoso continuará apagado hasta que la batería alcance una condición de batería baja.</p> <ul data-bbox="683 380 1417 506" style="list-style-type: none"> <li data-bbox="683 380 1417 432">● Intermitente: Se está accediendo a la unidad de disco duro o de disco óptico.</li> <li data-bbox="683 453 1417 506">● Ámbar: HP Mobile Data Protection ha estacionado temporalmente la unidad de disco duro interna.</li> </ul>
<p data-bbox="277 533 1417 611">*Hay dos indicadores luminosos de alimentación. Ambos muestran la misma información. El indicador luminoso del botón de alimentación es visible sólo cuando el equipo está abierto; el otro indicador luminoso de alimentación siempre está visible en la parte frontal del equipo.</p>	
<p data-bbox="277 638 1417 716">†Hay dos indicadores luminosos de conexiones inalámbricas. Ambos muestran la misma información. El indicador luminoso del botón de conexiones inalámbricas es visible sólo cuando el equipo está abierto; el otro indicador luminoso de conexiones inalámbricas siempre está visible en la parte frontal del equipo.</p>	

## Botones, interruptores y lectores

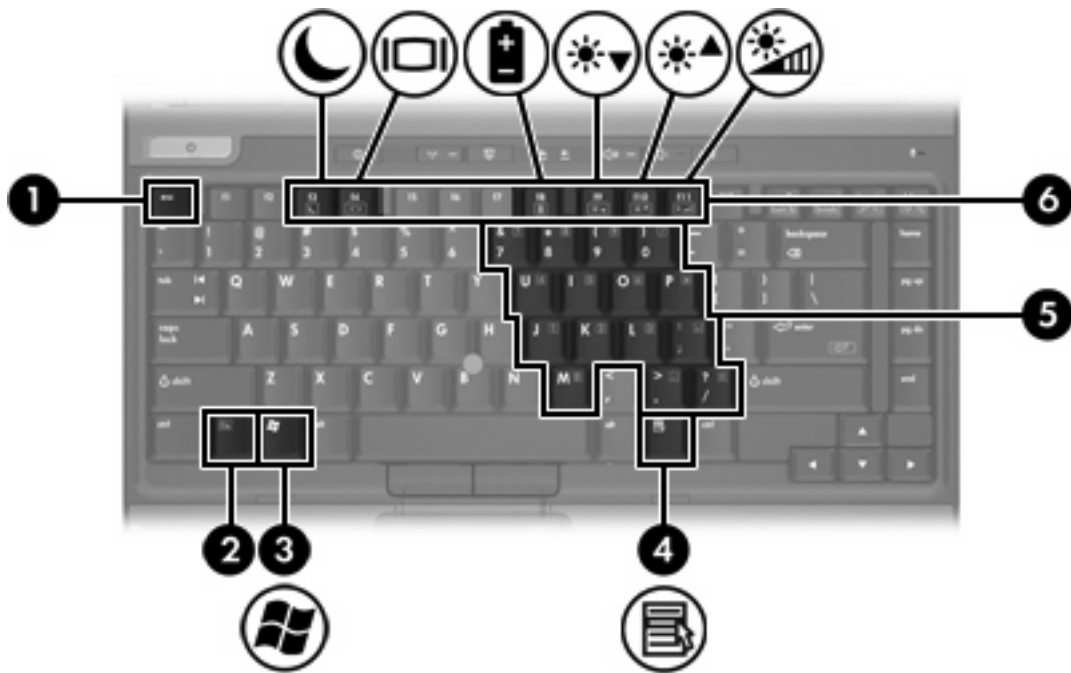


Componente	Descripción
(1) Botón de alimentación*	<p>Cuando el equipo está:</p> <ul style="list-style-type: none"> <li>• Apagado: Presione este botón para encenderlo.</li> <li>• Encendido: Presione este botón para entrar en la hibernación.</li> <li>• En modo de espera: Presione este botón para salir del modo de espera.</li> <li>• En hibernación: Presione brevemente este botón para salir de la hibernación.</li> </ul> <p>Si el equipo ha dejado de responder y no pueden utilizarse los procedimientos de apagado de Microsoft® Windows®, mantenga presionado el botón de alimentación durante al menos cinco segundos para apagar el equipo.</p>
(2) Botón Centro de información	Inicia el Centro de información, que le permite abrir varias soluciones de software.
(3) Botón de conexiones inalámbricas*	<p>Enciende o apaga la función inalámbrica, pero no crea ninguna conexión inalámbrica.</p> <p> <b>Nota</b> Para establecer una conexión inalámbrica, primero debe configurar una red inalámbrica.</p>
(4) Botón de presentación	Inicia el recurso Presentación.
(5) Botón de silencio	Silencia o restaura el sonido del equipo.
(6) Botón de reducción de volumen	Reduce el volumen del altavoz.
(7) Botón de aumento de volumen	Aumenta el volumen del altavoz

Componente	Descripción
(8) Lector de huellas digitales	Permite iniciar la sesión de Windows mediante una huella digital en lugar de una contraseña.

\*Esta tabla describe las configuraciones de fábrica. Para obtener información sobre cómo cambiar la configuración de fábrica, consulte las guías del usuario que encontrará en el Centro de ayuda y soporte técnico.

## Teclas



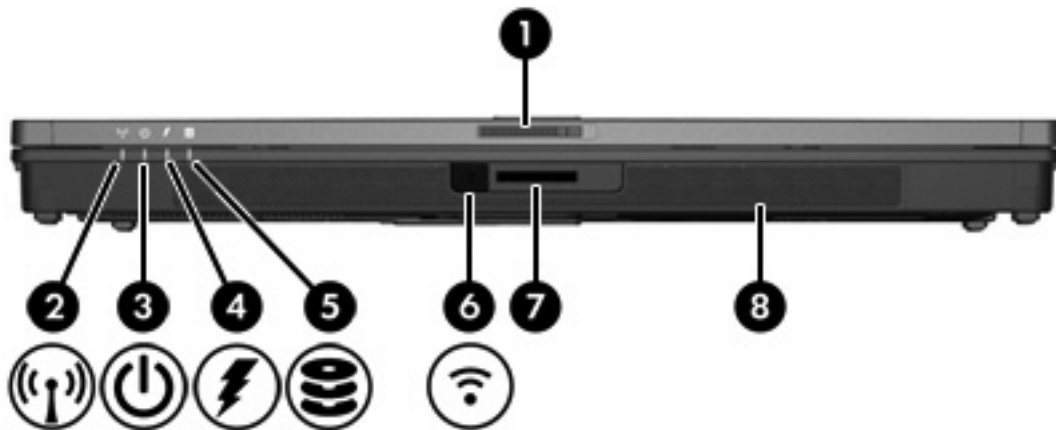
Componente	Descripción
(1) Tecla <i>esc</i>	Muestra la información del sistema al presionarla junto con la tecla <i>fn</i> .
(2) Tecla <i>fn</i>	Ejecuta funciones del sistema frecuentemente utilizadas al presionarla junto con una tecla de función o con la tecla <i>esc</i> .
(3) Tecla del logotipo de Windows	Muestra el menú Inicio de Microsoft Windows.
(4) Tecla de aplicaciones de Windows	Muestra un menú de accesos directos para elementos situados debajo del puntero.
(5) Teclas del teclado numérico incorporado	Pueden utilizarse como las teclas de un teclado numérico externo.
(6) Teclas de función	Ejecutan funciones del sistema de uso frecuente al presionarlas junto con la tecla <i>fn</i> .

## Referencia rápida de las teclas de acceso rápido

Función	Combinación de teclas
Mostrar información del sistema	<i>fn+esc</i>

<b>Función</b>	<b>Combinación de teclas</b>
Borrar información del sistema	fn+esc o haga clic en <b>OK</b>
Iniciar el modo de espera	fn+f3
Alternar la imagen entre la pantalla del equipo y una pantalla externa	fn+f4
Exhibir información de la batería	fn+f8
Borrar información de la batería	fn+f8
Disminuir el brillo de la pantalla	fn+f9
Aumentar el brillo de la pantalla	fn+f10
Activar/desactivar el sensor de luz ambiental	fn+f11


# Componentes de la parte frontal



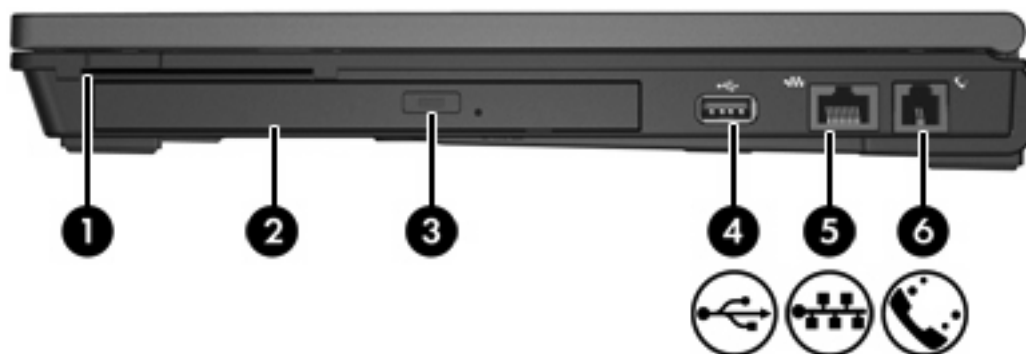
Componente	Descripción
(1) Pestillo de liberación de la pantalla	Abre el equipo.
(2) Indicador luminoso de conexiones inalámbricas	Encendido: Un dispositivo inalámbrico integrado (como un dispositivo de red inalámbrica local LAN y/o un dispositivo Bluetooth®) está encendido.
(3) Indicador luminoso de alimentación	Encendido: El equipo está encendido. Intermitente: El equipo está en modo de espera. Intermitencia rápida: Se debe conectar un adaptador de CA con mayor potencia de salida. Apagado: El equipo está apagado o en hibernación.
(4) Indicador luminoso de la batería	Ámbar: Se está cargando una batería. Verde: Una batería está con la carga casi completa. Ámbar intermitente: Una batería, que es la única fuente de alimentación disponible, ha alcanzado una condición de batería baja. Cuando la batería alcance una condición de batería <i>muy baja</i> , el indicador luminoso de la batería comenzará a parpadear rápidamente. Apagado: Si el equipo está conectado a una fuente de alimentación externa, el indicador luminoso se apagará cuando todas las baterías del equipo se hayan cargado completamente. Si el equipo no está conectado a una fuente de alimentación externa, el indicador luminoso continuará apagado hasta que la batería alcance una condición de batería baja.
(5) Indicador luminoso de la unidad	<ul style="list-style-type: none"> <li>Intermitente: Se está accediendo a la unidad de disco duro o de disco óptico.</li> <li>Ámbar: HP Mobile Data Protection ha estacionado temporalmente la unidad de disco duro.</li> </ul>
(6) Puerto de infrarrojos	Permite establecer comunicaciones inalámbricas entre el equipo y un dispositivo compatible con IrDA opcional.
(7) Ranura para dispositivos multimedia digitales	Admite tarjetas de memoria SD (Secure Digital).
(8) Altavoces	Producen el sonido del equipo.

## Componentes de la parte trasera



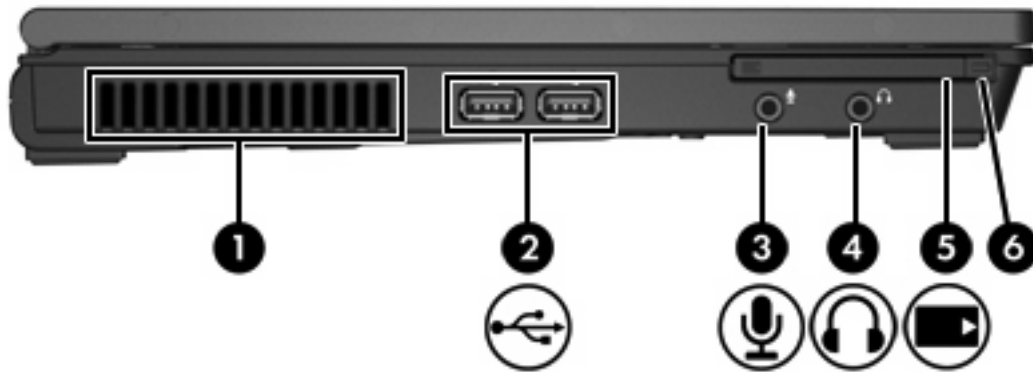
Componente	Descripción
(1) Ranura del cable de seguridad	Conecta el cable de seguridad opcional al equipo.   <b>Nota</b> El cable de seguridad actúa como una medida disuasoria, pero es posible que no pueda evitar el robo o la manipulación no deseada del equipo.
(2) Conector de alimentación	Conecta un adaptador de CA.
(3) Conector de salida S-Video	Conecta un dispositivo S-Video opcional, como un televisor, un reproductor de vídeo, una cámara de vídeo, un retroproyector o una tarjeta de captura de vídeo.
(4) Puerto de monitor externo	Conecta un monitor VGA externo o un proyector.

## Componentes de la parte lateral derecha



Componente	Descripción
(1) Lector de smart card	Admite smart card y Java™ Card.
(2) Unidad óptica del compartimento multiusuario	Lee un disco óptico.
(3) Puerto USB	Conecta un dispositivo USB opcional.
(4) Conector RJ-45 (red)	Conecta un cable de red.
(5) Conector RJ-11 (módem)	Conecta un cable de módem.

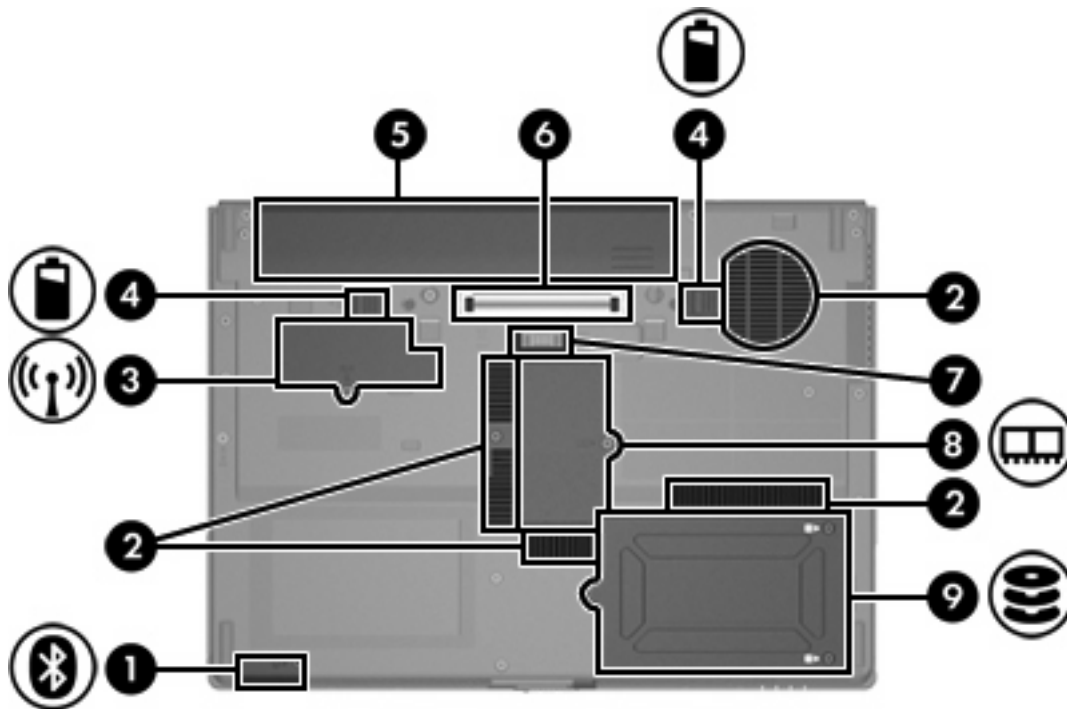
## Componentes de la parte lateral izquierda



Componente	Descripción
(1) Orificio de ventilación	<p>Permite que la circulación de aire enfríe los componentes internos.</p> <p><b>PRECAUCIÓN</b> Para impedir el sobrecalentamiento del equipo, no obstruya los orificios de ventilación. Use el equipo sólo sobre una superficie plana y sólida. No permita que ninguna superficie dura, como una impresora opcional adyacente, o una superficie blanda, como cojines, alfombras gruesas o ropa, bloqueen el flujo de aire.</p> <p><b>Nota</b> El ventilador del equipo arrancará automáticamente para enfriar los componentes internos y prevenir el sobrecalentamiento. Es normal que el ventilador interno se encienda y apague reiteradamente durante la operación de rutina.</p>
(2) Puertos USB (2)	Conecta un dispositivo USB opcional.
(3) Conector de entrada de audio (micrófono)	Conecta un micrófono de un set de auriculares y micrófono, un micrófono estéreo o un micrófono monoaural opcionales.
(4) Conector de salida de audio (auriculares)	Reproduce el sonido del equipo cuando se conecta a altavoces estéreo con alimentación, auriculares, set de auriculares y micrófono opcionales o audio de televisión.
(5) Ranura para PC Card	Admite PC Card de 32 bits (CardBus) de tipo I o II o PC Card de 16 bits opcionales.



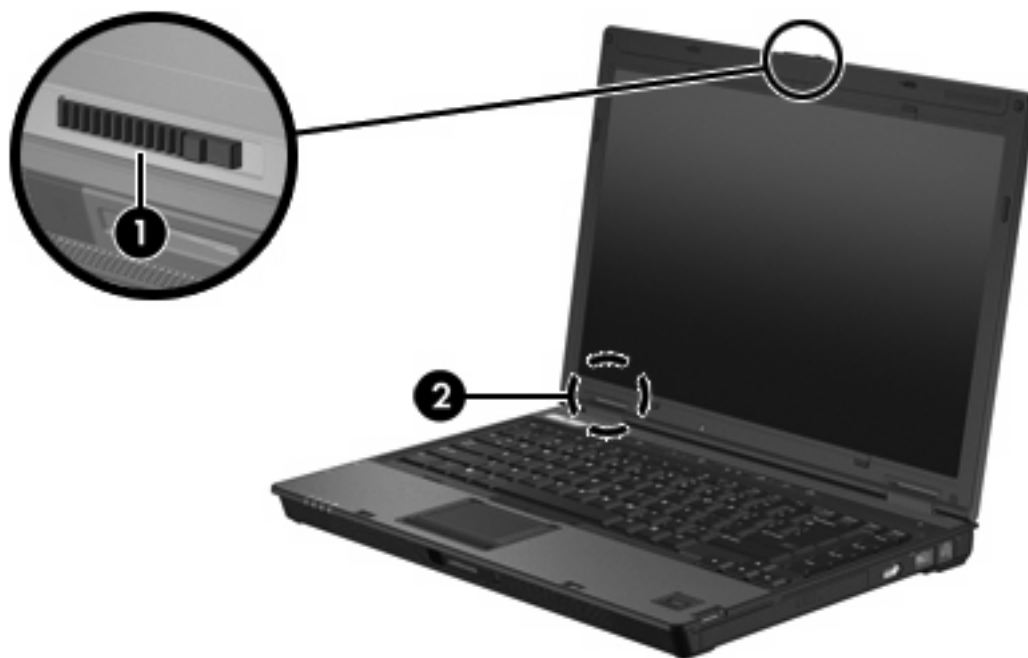
## Componentes de la parte inferior




Componente	Descripción
(1) Compartimento de Bluetooth	Contiene un dispositivo Bluetooth (sólo en algunos modelos).
(2) Orificios de ventilación (4)	<p>Permiten que el flujo de aire enfríe los componentes internos.</p> <p><b>PRECAUCIÓN</b> Para impedir el sobrecalentamiento del equipo, no obstruya los orificios de ventilación. Use el equipo sólo sobre una superficie plana y sólida. No permita que ninguna superficie dura, como una impresora opcional adyacente, o una superficie blanda, como cojines, alfombras gruesas o ropa, bloqueen el flujo de aire.</p> <p><b>Nota</b> El ventilador del equipo arrancará automáticamente para enfriar los componentes internos y prevenir el sobrecalentamiento. Es normal que el ventilador interno se encienda y apague reiteradamente durante la operación de rutina.</p>
(3) Compartimento para Mini Card	<p>Contiene un dispositivo LAN inalámbrico (sólo en algunos modelos).</p> <p><b>PRECAUCIÓN</b> Para prevenir bloqueos del sistema y mensajes de advertencia, sustituya los dispositivos Mini Card sólo por otros que posean autorización para uso en el equipo de la agencia gubernamental que controla los dispositivos inalámbricos en su país. Si sustituye los dispositivos y recibe un mensaje de advertencia, retire el dispositivo para que el equipo vuelva a funcionar y póngase en contacto con el Centro de atención al cliente a través del Centro de ayuda y soporte técnico.</p>
(4) Pestillos de liberación de la batería	Liberan la batería de su compartimento.
(5) Compartimento de la batería	Contiene la batería.

<b>Componente</b>	<b>Descripción</b>
<b>(6)</b> Conector de acoplamiento	Conecta un dispositivo de acoplamiento opcional.
<b>(7)</b> Conector de batería adicional	Conecta una batería adicional opcional.
<b>(8)</b> Compartimento del módulo de memoria	Contiene la ranura del módulo de memoria.
<b>(9)</b> Compartimento de la unidad de disco duro	Contiene la unidad de disco duro.

## Componentes de la pantalla



Componente	Descripción
(1) Pestillo de liberación de la pantalla	Abre el equipo.
(2) Interruptor de pantalla interno	Apaga la pantalla si ésta se cierra cuando el equipo está encendido.

 **Nota** Este interruptor no es visible desde el exterior del equipo.

## Antenas WLAN

Dos antenas inalámbricas envían y reciben señales de dispositivos inalámbricos a través de redes de área local inalámbrica (WLAN). Estas antenas no son visibles desde el exterior del equipo.

Para obtener información sobre reglamentación de dispositivos inalámbricos en su región, consulte la guía de *Avisos normativos, de seguridad y medioambientales* que encontrará en el Centro de ayuda y soporte técnico.



---

**Nota** Para lograr una transmisión óptima, mantenga el entorno de las antenas libre de obstáculos.

**Nota** La pantalla del equipo debe estar abierta antes de poder conectarse a una red inalámbrica.

---



## Antena WWAN


La antena inalámbrica que se encuentra dentro del gabinete de la pantalla le permite conectarse a una red de área amplia inalámbrica (WWAN), y luego a Internet, usando el módulo integrado HP Broadband Wireless y un servicio de un operador de red de telefonía celular compatible.

Para obtener más información sobre HP Broadband Wireless y cómo suscribirse al servicio, consulte la guía de *Pasos iniciales de HP Broadband Wireless* incluida con su equipo.



## Componentes adicionales de hardware



Componente	Descripción
(1) Cable de alimentación*	Conecta un adaptador de CA a una toma eléctrica.
(2) Adaptador de CA HP Smart	Convierte la alimentación de CA en alimentación de CC.
	<p> <b>Nota</b> El equipo funciona con alimentación de CC que se puede obtener de una fuente de alimentación de CA o de CC. Aunque el equipo puede obtener energía de una fuente de alimentación de CC independiente, debe alimentarse sólo con un adaptador de CA o con una fuente de alimentación de CC suministrada y aprobada por HP para usar con el equipo.</p>
(3) Cable del módem*	Conecta el módem interno a un conector telefónico RJ-11 o a un adaptador de módem específico del país.
(4) Batería*	Suministra alimentación al equipo cuando éste no está conectado a la alimentación externa.
(5) Adaptador de cable de módem específico del país (sólo en algunos modelos)	Adapta el cable de módem a un conector telefónico que no sea RJ-11.

\*El aspecto de los cables de módem, las baterías y los cables de alimentación varía según la región y el país.

# Etiquetas

Las etiquetas adheridas al equipo proporcionan información que podría ser necesaria para solucionar problemas del sistema o al realizar viajes al exterior con el equipo.

- Etiqueta de servicio técnico: indica el nombre de serie y marca del producto, el número de serie (s/n) y el número de producto (p/n) del equipo. Tenga esta información a mano cuando se ponga en contacto con el Centro de atención al cliente. La etiqueta de servicio técnico está adherida a la parte inferior del equipo.
- Certificado de autenticidad de Microsoft: contiene la clave del producto Microsoft® Windows®. Es posible que necesite la clave del producto para solucionar problemas del sistema operativo o actualizarlo. Este certificado está adherido a la parte inferior del equipo.
- Etiqueta reglamentaria: suministra la información normativa acerca del equipo. La etiqueta reglamentaria está adherida a la parte inferior del equipo.
- Etiqueta de aprobación de módem: proporciona información acerca del módem y enumera las marcas de aprobación de agencias requeridas por algunos países en los cuales el módem ha sido aprobado para su uso. Es posible que necesite esta información cuando viaje al exterior. La etiqueta de aprobación de módem está adherida a la parte inferior del equipo.
- Etiquetas de certificación inalámbrica: proporcionan información sobre dispositivos inalámbricos opcionales y las certificaciones de aprobación de algunos países en los cuales se ha aprobado el uso de los dispositivos. Un dispositivo opcional puede ser un dispositivo de red inalámbrica local (WLAN) o un dispositivo Bluetooth® opcional. Si su modelo de equipo incluye uno o más dispositivos inalámbricos, se incluye también una o más etiquetas de certificación junto con éste. Es posible que necesite esta información cuando viaje al exterior. Las etiquetas de certificación inalámbrica están adheridas a la parte inferior del equipo.





## 2 Especificaciones

### Entorno operativo

La información sobre el entorno operativo de la siguiente tabla puede ser útil si planea utilizar o transportar el equipo en entornos con condiciones climatológicas extremas.

Factor	Sistema métrico	Estados Unidos
<b>Temperatura</b>		
En funcionamiento (sin grabar a un disco óptico)	0°C a 35°C	32°F a 95°F
En funcionamiento (grabando a un disco óptico)	5°C a 35°C	41°F a 95°F
Sin funcionamiento	-20°C a 60°C	-4°F a 140°F
<b>Humedad relativa (sin condensación)</b>		
En funcionamiento	de 10 a 90%	de 10 a 90%
Sin funcionamiento	de 5 a 95%	de 5 a 95%
<b>Altitud máxima (sin presurizar)</b>		
En funcionamiento (de 14,7 a 10,1 psia*)	de -15 a 3.048 m	de -50 a 10.000 pies
Sin funcionamiento (14,7 a 4,4 psia*)	de -15 a 12.192 m	de -50 a 40.000 pies

\*Libras por pulgada cuadrada absoluta (psia) es otra unidad de medida para altitud.

## Potencia nominal de entrada

La información sobre la alimentación de esta sección puede resultar útil si planea viajar al exterior con el equipo.

El equipo funciona con alimentación de CC que se puede obtener de una fuente de alimentación de CA o de CC. Aunque el equipo puede obtener energía de una fuente de alimentación de CC independiente, debe alimentarse sólo con un adaptador de CA o con una fuente de alimentación de CC suministrada y aprobada por HP para usar con el equipo.

Su equipo puede admitir alimentación de CC dentro de las siguientes especificaciones.

Energía de entrada	Calificación
Voltaje de funcionamiento	18,5 V cc y 3,5 A – 65 W; 19 V dc y 4,74 A – 90W
Corriente de funcionamiento	3,5 A o 4,9 A

Este producto está diseñado para sistemas de energía de TI en Noruega con un voltaje fase a fase que no supere los 240 V rms.

# Índice

## A

Adaptador de CA  
  identificación 18  
adaptador de cable de módem  
  18  
alimentación, botón 6  
alimentación, indicador luminoso  
  4, 9  
altavoces 9  
antenas 16  
antenas inalámbricas 16

## B

batería  
  identificación 18  
bloqueo, cable de seguridad 10  
Botón Centro de información 6  
botón de conexiones inalámbricas  
  6  
Botón de presentación 6  
botón de silencio 6  
botones  
  conexiones inalámbricas 6  
  energía 6  
  silencio 6  
brillo de la pantalla, teclas de  
  acceso rápido 8

## C

cable  
  RJ-11 (módem) 18  
cable, alimentación, identificación  
  18  
cable de alimentación 18  
cable RJ-11 (módem) 18  
Clave del producto 19  
Compartimento de Bluetooth 13  
compartimento de la batería 13,  
  19

compartimento de la unidad de  
  disco duro, identificación 14  
compartimento del módulo de  
  memoria 14  
compartimentos  
  batería 13, 19  
  Bluetooth 13  
  Bluetooth, dispositivo 13  
  Mini Card 13  
  módulo de memoria 14  
  unidad de disco duro 14  
compartimiento para Mini Card  
  13  
componentes  
  inferior 13  
  lateral derecho 11  
  lateral izquierdo 12  
  pantalla 15  
  parte frontal 9  
  parte superior 2  
  parte trasera 10  
conector, alimentación 10  
conector de acoplamiento 14  
conector de alimentación 10  
conector de auriculares (salida de  
  audio) 12  
conector de entrada de audio  
  (micrófono) 12  
conector de micrófono (entrada de  
  audio) 12  
conector de red (RJ-45) 11  
conector de salida de audio  
  (auriculares) 12  
conectores  
  entrada de audio (micrófono)  
    12  
  RJ-11 (módem) 11  
  RJ-45 (red) 11  
  salida de audio (auriculares)  
    12

conector RJ-11 (módem) 11  
conector RJ-45 (red) 11

## D

de viaje con el equipo  
  especificaciones ambientales  
    22  
  etiqueta de aprobación del  
    módem 19  
  etiquetas de certificación de  
    conexiones inalámbricas 19  
Dispositivo WLAN 19  
Dispositivo WWAN 17

## E

especificaciones  
  entorno operativo 21  
  potencia nominal de entrada  
    22  
especificaciones ambientales 21  
especificaciones de altura 21  
especificaciones de humedad 21  
especificaciones del entorno  
  operativo 21  
especificaciones de potencia  
  nominal de entrada 22  
especificaciones de temperatura  
  21  
etiqueta Bluetooth 19  
etiqueta de aprobación del módem  
  19  
etiqueta de certificación de  
  conexiones inalámbricas 19  
Etiqueta del certificado de  
  autenticidad 19  
Etiqueta del certificado de  
  autenticidad de Microsoft 19  
etiqueta de servicio técnico 19  
etiquetas  
  aprobación del módem 19

- Bluetooth 19
- certificación de conexiones inalámbricas 19
- Certificado de autenticidad de Microsoft 19
- etiqueta de servicio técnico 19
- reglamentaria 19
- WLAN 19
- etiqueta WLAN 19
  
- F**
- Fn, tecla
  - identificación 7
  
- H**
- huellas digitales, lector 7
  
- I**
- imagen en pantalla, alternancia 8
- indicadores luminosos
  - batería 4, 9
  - bloq mayús 4
  - bloq num 4
  - conexiones inalámbricas 4, 9
  - energía 4, 9
  - silencio 4
  - unidad 5, 9
  - volumen 4
- indicador luminoso de bloq mayús 4
- Indicador luminoso de bloq num 4
- indicador luminoso de conexiones inalámbricas 4, 9
- indicador luminoso de la batería, identificación 4, 9
- indicador luminoso de la unidad 5, 9
- indicador luminoso de silencio 4
- información del sistema
  - teclas de acceso rápido 7
- información normativa
  - etiqueta de aprobación del módem 19
  - etiqueta reglamentaria 19
  - etiquetas de certificación de conexiones inalámbricas 19
- información sobre la carga de batería 8
- interruptor de pantalla 15
  
- interruptor de pantalla interno 15
  
- L**
- lector de huellas digitales 7
- lector de smart card 11
  
- M**
- modo de espera
  - teclas de acceso rápido 8
  
- N**
- nombre y número de producto del equipo 19
- número de serie, equipo 19
  
- O**
- orificios de ventilación 12, 13
  
- P**
- pantalla
  - alternar imagen 8
  - brillo de la pantalla, teclas de acceso rápido 8
- pestillo de liberación
  - batería 13
  - pantalla 9
- pestillo de liberación de la pantalla 9, 15
- pestillos
  - liberación de la batería 13
  - liberación de la pantalla 9, 15
- pestillos de liberación de la batería 13
- puerto de monitor, externo 10
- puerto de monitor externo 10
- puertos
  - monitor externo 10
  - USB 11, 12
- puertos USB, identificación 11, 12
  
- R**
- ranura del cable de seguridad 10
- ranura para PC Card 12
- ranuras
  - cable de seguridad 10
  - módulo de memoria 14
  - PC Card 12
  
- S**
- sistema operativo
  
- Clave del producto 19
- Etiqueta del certificado de autenticidad de Microsoft 19
  
- T**
- tecla de aplicaciones, Windows 7
- tecla de aplicaciones de Windows 7
- tecla del logotipo de Windows 7
- teclas
  - aplicaciones de Windows 7
  - Esc 7
  - Fn 7
  - función 7
  - logotipo de Windows 7
  - teclado numérico 7
- teclas de acceso rápido
  - ajuste del sensor de luz ambiental. 8
  - alternar imagen en pantalla 8
  - aumentar brillo de la pantalla 8
  - disminuir brillo de la pantalla 8
  - información sobre la carga de batería 8
  - iniciando el modo de espera 8
  - visualización de información del sistema 7
- teclas de función
  - identificación 7
- teclas del teclado numérico 7
  
- U**
- unidades
  - hardware 14
  - ópticas 11
- unidad óptica, identificación 11



