

Notebook in vogelvlucht

Handleiding

© Copyright 2006 Hewlett-Packard
Development Company, L.P.

Microsoft en Windows zijn in de Verenigde Staten gedeponeerde handelsmerken van Microsoft Corporation. Bluetooth is een handelsmerk van de desbetreffende eigenaar en wordt door Hewlett-Packard Company onder licentie gebruikt. SD Logo is een handelsmerk van de desbetreffende eigenaar trademark of its proprietor. Java is een in de Verenigde Staten gedeponeerd handelsmerk van Sun Microsystems, Inc.

De informatie in deze documentatie kan zonder kennisgeving worden gewijzigd. De enige garanties voor HP-producten en -diensten staan vermeld in de expliciete garantievoorwaarden bij de betreffende producten en diensten. Aan de informatie in deze handleiding kunnen geen aanvullende rechten worden ontleend. HP aanvaardt geen aansprakelijkheid voor technische fouten, drukfouten of weglatingen in deze publicatie.

Eerste editie: mei 2006

Artikelnummer van document: 406756-331

Inhoudsopgave

1 Onderdelen

Onderdelen aan de bovenkant	2
Aanwijsapparaten	2
Touchpad	3
Lampjes	4
Knoppen, schakelaars en lezers	6
Toetsen	7
Overzicht van hotkeys	8
Onderdelen aan de voorkant	9
Onderdelen aan de achterkant	10
Onderdelen aan de rechterkant	11
Onderdelen aan de linkerkant	12
Onderdelen aan de onderkant	13
Onderdelen van het beeldscherm	15
WLAN-antennes	16
WWAN-antennes	17
Extra hardwareonderdelen	18
Labels	19

2 Specificaties

Omgevingsvereisten	21
Nominaal ingangsvermogen	22

Index	23
-------------	----

1 Onderdelen

In dit hoofdstuk worden de hardwarevoorzieningen van de computer beschreven.

U kunt als volgt een lijst met in de computer geïnstalleerde hardware weergeven:

1. Selecteer **Start > Deze computer**.
2. Selecteer **Systeeminformatie weergeven** in het linkerdeelvenster van het venster Systeemtaken.
3. Selecteer het tabblad **Hardware > Apparaatbeheer**.

U kunt ook hardware toevoegen of apparaatconfiguraties aanpassen met Apparaatbeheer.



Opmerking De samenstelling van de computer verschilt per land/regio en per model. In de afbeeldingen in dit hoofdstuk worden de standaardvoorzieningen weergegeven die bij de meeste computermodellen worden geleverd.

Onderdelen aan de bovenkant

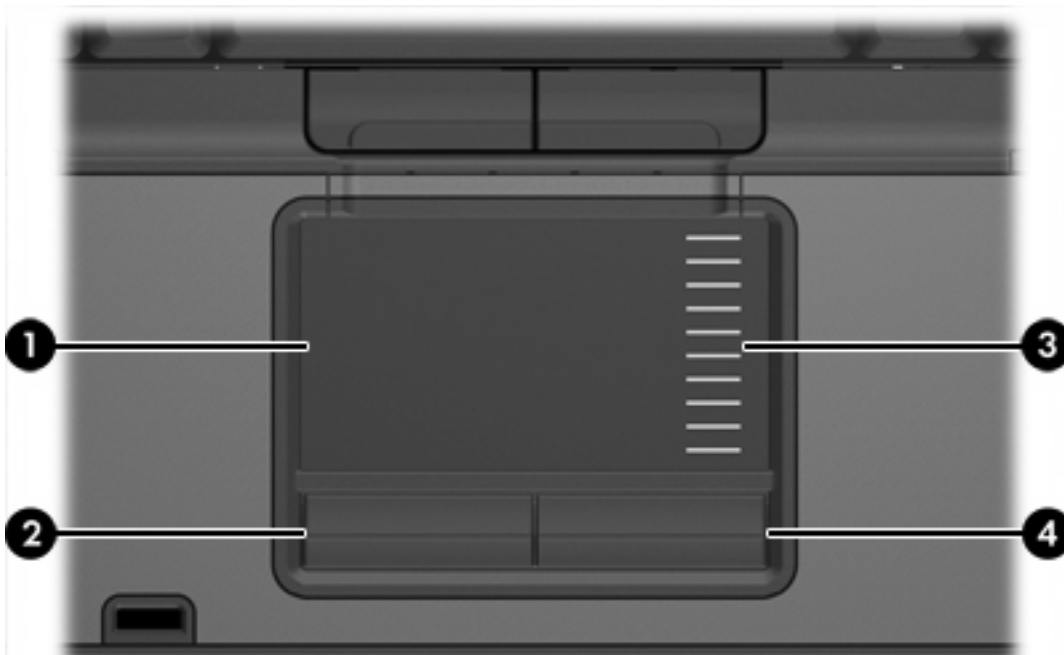
Aanwijsapparaten



Onderdeel	Beschrijving
(1) Linkerknop EasyPoint-muisbesturing	Deze knop heeft dezelfde functie als de linkerknop op een externe muis.
(2) EasyPoint-muisbesturing	Hiermee kunt u de aanwijzer (cursor) verplaatsen en onderdelen op het scherm selecteren of activeren.
(3) Rechterknop EasyPoint-muisbesturing	Deze knop heeft dezelfde functie als de rechterknop op een externe muis.

*In deze tabel worden de fabrieksinstellingen beschreven. Om de voorkeuren voor aanwijsapparaten weer te geven en te wijzigen, selecteert u **Start > Configuratiescherm > Printers en andere hardware > Muis**.

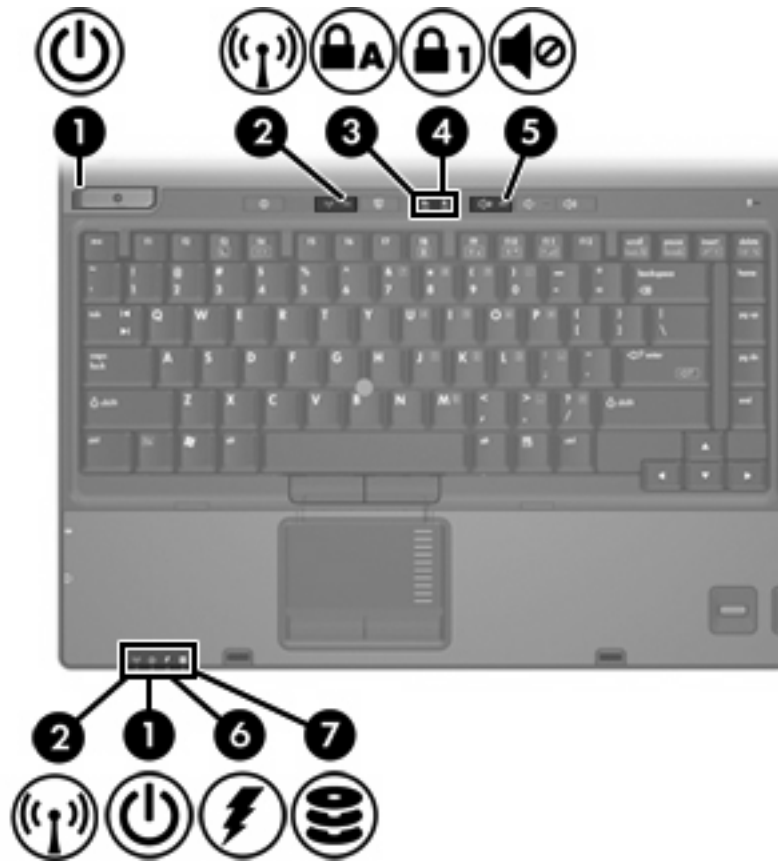
Touchpad



Onderdeel	Beschrijving
(1) Touchpad*	Hiermee kunt u de aanwijzer (cursor) verplaatsen en onderdelen op het scherm selecteren of activeren. U kunt andere muisfuncties voor dit onderdeel instellen, zoals schuiven, selecteren en dubbelklikken.
(2) Linkerknop van het touchpad*	Deze knop heeft dezelfde functie als de linkerknop op een externe muis.
(3) Schuifzone van het touchpad	Hiermee schuift u de weergave in een venster op het beeldscherm omhoog of omlaag.
(4) Rechterknop touchpad*	Deze knop heeft dezelfde functie als de rechterknop op een externe muis.

*In deze tabel worden de fabrieksinstellingen beschreven.

Lampjes



Onderdeel	Beschrijving
(1) Aan/uit-lampjes* (2)	<p>Aan: de computer is ingeschakeld.</p> <p>Knipperend: de computer staat in de standbystand.</p> <p>Snel knipperend: er moet een netvoedingsadapter met meer vermogen worden gebruikt.</p> <p>Uit: de computer is uitgeschakeld of staat in de hibernationstand.</p>
(2) Lampjes voor draadloze communicatie† (2)	Aan: er is een geïntegreerd draadloos apparaat, bijvoorbeeld een draadloos LAN-apparaat en/of een Bluetooth-apparaat, ingeschakeld.
(3) Caps lock-lampje	Aan: caps lock is ingeschakeld.
(4) Num lock-lampje	Aan: num lock is ingeschakeld of het geïntegreerde numerieke toetsenblok is ingeschakeld.
(5) Lampje Geluid uit	Aan: het geluid van de computer is uitgeschakeld.
(6) Acculampje	<p>Oranje: er wordt een accu opgeladen.</p> <p>Groen: een accu is bijna volledig opgeladen.</p> <p>Knipperend oranje: een accu die de enige beschikbare voedingsbron is, is bijna leeg. Wanneer de lading van de accu een <i>kritiek</i> laag niveau bereikt, begint het acculampje snel te knipperen.</p>

Onderdeel	Beschrijving
(7) Schijflampjes	<p data-bbox="683 226 1417 331">Uit: als de computer is aangesloten op een externe voedingsbron, gaat het lampje uit wanneer alle accu's in de computer volledig zijn opgeladen. Als de computer niet is aangesloten op een externe voedingsbron, blijft het lampje uit tot de accu in de computer bijna leeg is.</p> <ul data-bbox="683 352 1417 478" style="list-style-type: none"> <li data-bbox="683 352 1417 405">• Knipperend: er wordt geschreven naar of gelezen van de vaste schijf of een optische-schijf eenheid. <li data-bbox="683 426 1417 478">• Oranje: HP Mobile Data Protection heeft de interne vaste schijf tijdelijk geparkeerd.

*Er zijn 2 aan/uit-lampjes. Beide lampjes geven dezelfde informatie. Het lampje op de aan/uit-knop is alleen zichtbaar wanneer de computer open is. Het aan/uit-lampje aan de voorkant van de computer is ook zichtbaar wanneer de computer dicht is.

†Er zijn twee lampjes voor draadloze communicatie. Beide lampjes geven dezelfde informatie. Het lampje op de knop voor draadloze communicatie is alleen zichtbaar wanneer de computer is geopend. Het lampje voor draadloze communicatie aan de voorkant van de computer is ook zichtbaar wanneer de computer dicht is.

Knoppen, schakelaars en lezers

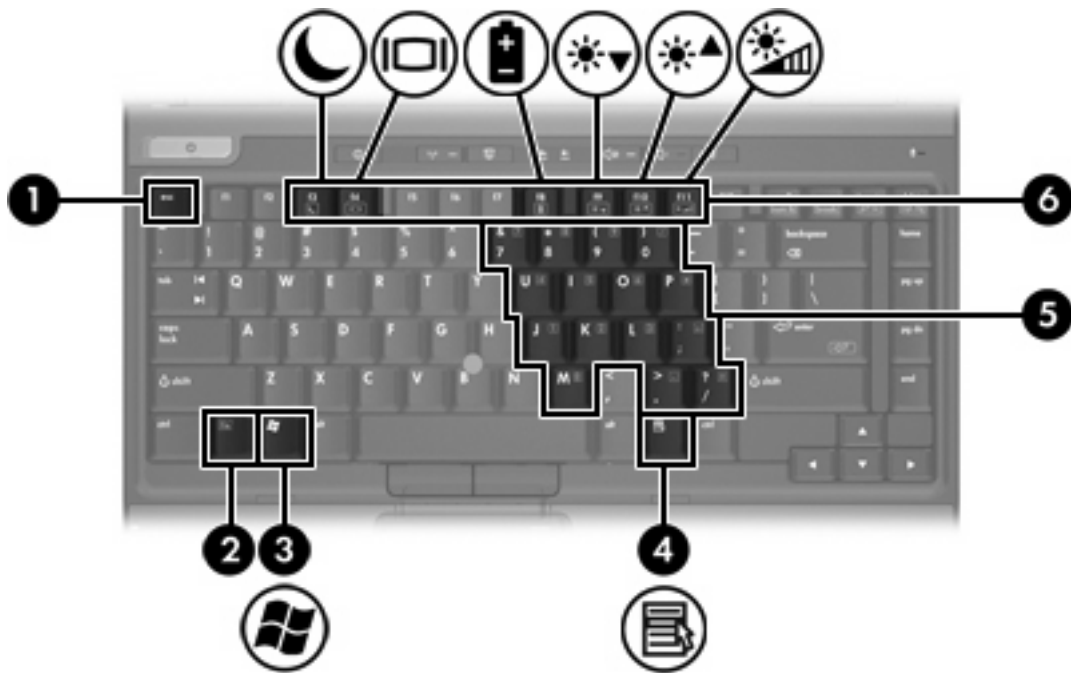


Onderdeel	Beschrijving
(1) Aan/uit-knop*	<p>Computerstatus:</p> <ul style="list-style-type: none"> • Uit: druk op deze knop om de computer in te schakelen. • Aan: druk op deze knop om de hibernationstand te activeren. • Standbystand: druk kort op deze knop om de standbystand te beëindigen. • Hibernationstand: druk kort op deze knop om de hibernationstand te beëindigen. <p>Als de computer niet meer reageert en de afsluitprocedures van Microsoft® Windows® niet beschikbaar zijn, houdt u de aan/uit-knop minstens vijf seconden ingedrukt om de computer uit te schakelen.</p>
(2) Knop Info Center	Hiermee opent u het Info Center, waar u verschillende softwareoplossingen kunt vinden.
(3) Knop voor draadloze communicatie*	<p>Met deze knop kunt u de voorziening voor draadloze communicatie in- en uitschakelen, maar geen draadloze verbinding tot stand brengen.</p> <p> Opmerking Als u een draadloze verbinding tot stand wilt brengen, moet al een draadloos netwerk zijn ingesteld.</p>
(4) Presentatieknop	Hiermee start u de presentatievoorziening.
(5) Knop Geluid uit	Hiermee schakelt u het geluid van de computer uit en weer in.
(6) Knop Geluid zachter	Hiermee verlaagt u het luidsprekervolume.
(7) Knop Geluid harder	Hiermee verhoogt u het luidsprekervolume.

Onderdeel	Beschrijving
(8) Vingerafdruklezer	Hiermee kunt u zich bij Windows aanmelden met een vingerafdruk en hoeft u geen wachtwoord op te geven.

*In deze tabel worden de fabrieksinstellingen beschreven. Zie voor informatie over het wijzigen van de fabrieksinstellingen de handleidingen onder Help en ondersteuning.

Toetsen

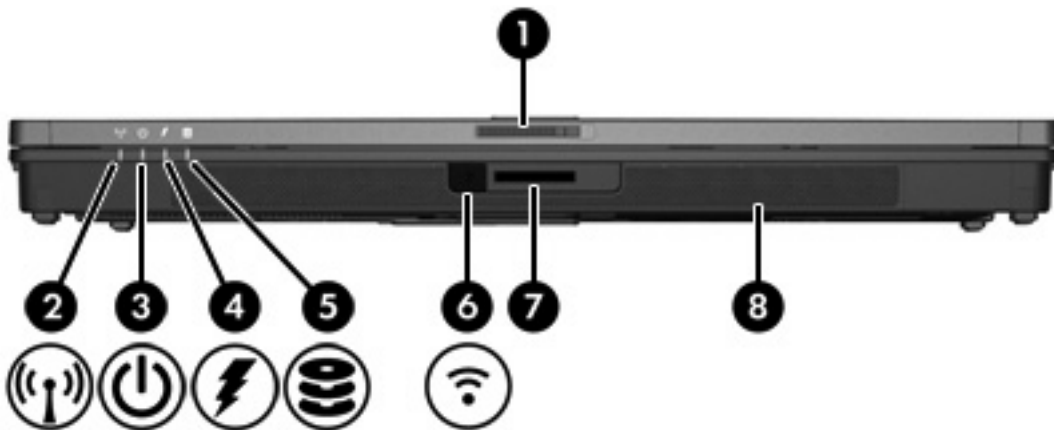


Onderdeel	Beschrijving
(1) esc -toets	Als u op deze toets drukt in combinatie met de fn -toets, wordt de systeeminformatie weergegeven.
(2) fn -toets	Als u op deze toets drukt in combinatie met een functietoets of de esc -toets, kunt u veelgebruikte systeemfuncties uitvoeren.
(3) Windows-logo, toets	Hiermee geeft u het menu Start van Microsoft Windows weer.
(4) Windows-applicatietoets	Hiermee opent u een snelmenu voor opties onder de aanwijzer.
(5) Toetsen van het geïntegreerde numerieke toetsenblok	Deze toetsen kunnen op dezelfde manier worden gebruikt als de toetsen op een extern numeriek toetsenblok.
(6) Functietoetsen	Als u op een van deze toetsen drukt in combinatie met de fn -toets, kunt u veelgebruikte systeemfuncties uitvoeren.

Overzicht van hotkeys

Functie	Toetscombinatie
Systeeminformatie weergeven	fn+esc
Systeeminformatie wissen	fn+esc of klik op OK
De standbystand activeren	fn+f3
Wisselen tussen computerbeeldscherm en extern weergaveapparaat	fn+f4
Informatie over accu weergeven	fn+f8
Informatie over accu wissen	fn+f8
Helderheid van beeldscherm verlagen	fn+f9
Helderheid van beeldscherm verhogen	fn+f10
Sensor omgevingslicht inschakelen en uitschakelen	fn+f11


Onderdelen aan de voorkant



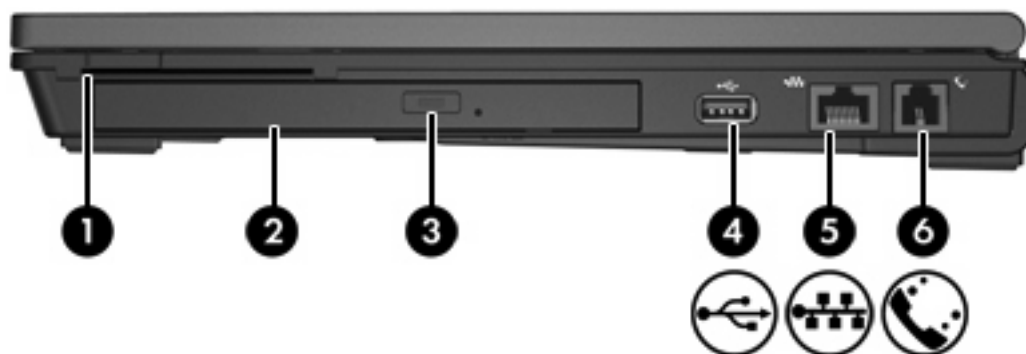
Onderdeel	Beschrijving
(1) Beeldschermontgrendeling	Hiermee opent u de computer.
(2) Lampje voor draadloze communicatie	Aan: er is een geïntegreerd draadloos apparaat, bijvoorbeeld een draadloos LAN-apparaat en/of een Bluetooth-apparaat, ingeschakeld.
(3) Aan-/uitlampje	Aan: de computer is ingeschakeld. Knipperend: de computer staat in de standbystand. Snel knipperend: er moet een voedingsadapter met meer vermogen worden gebruikt. Uit: de computer is uitgeschakeld of staat in de hibernationstand.
(4) Acculampje	Oranje: er wordt een accu opgeladen. Groen: een accu is bijna volledig opgeladen. Knipperend oranje: een accu die de enige beschikbare voedingsbron is, is bijna leeg. Wanneer de lading van de accu een <i>kritiek</i> laag niveau bereikt, begint het acculampje snel te knipperen. Uit: als de computer is aangesloten op een externe voedingsbron, gaat het lampje uit wanneer alle accu's in de computer volledig zijn opgeladen. Als de computer niet is aangesloten op een externe voedingsbron, blijft het lampje uit tot de accu in de computer bijna leeg is.
(5) Schijflampjes	<ul style="list-style-type: none"> Knipperend: er wordt geschreven naar of gelezen van de vaste schijf of een optische-schijfeenheid. Oranje: HP Mobile Data Protection heeft de vaste schijf tijdelijk geparkeerd.
(6) Infraroodpoort	Deze poort maakt draadloze communicatie mogelijk tussen de computer en een optioneel apparaat dat voldoet aan de IrDA-normen.
(7) Slot voor digitale media	Dit slot ondersteunt SD-geheugenkaarten (Secure Digital).
(8) Luidsprekers	Hiermee wordt het geluid van de computer weergegeven.

Onderdelen aan de achterkant



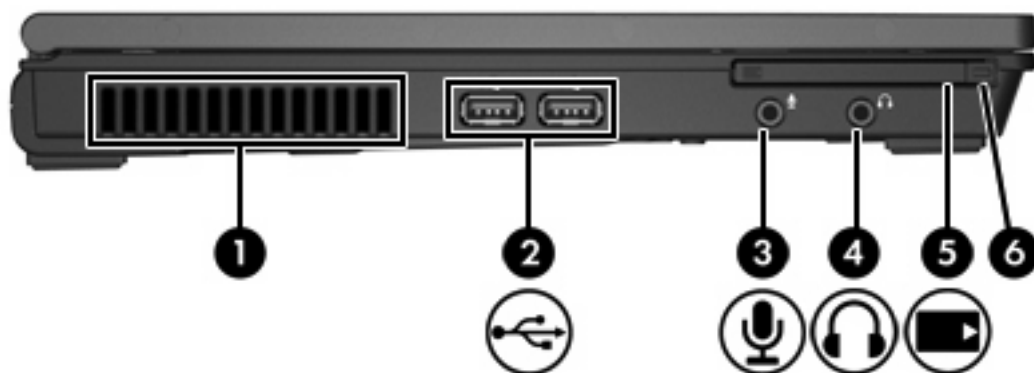
Onderdeel	Beschrijving
(1) Bevestigingspunt voor beveiligingskabel	Hiermee kunt u de computer aan een optionele beveiligingskabel bevestigen.  Opmerking Van de beveiligingskabel moet op de eerste plaats een ontmoedigingseffect uitgaan, maar hiermee kan wellicht niet worden voorkomen dat de computer verkeerd wordt gebruikt of wordt gestolen.
(2) Voedingsconnector	Hierop sluit u een netvoedingsadapter aan.
(3) S-video-uitgang	Hierop kunt u een optioneel S-Video-apparaat aansluiten, zoals een televisie, videorecorder, camcorder, overheadprojector, of video-opnamekaart.
(4) Externe-monitorpoort	Hierop sluit u een externe VGA-monitor of projector aan.



Onderdelen aan de rechterkant



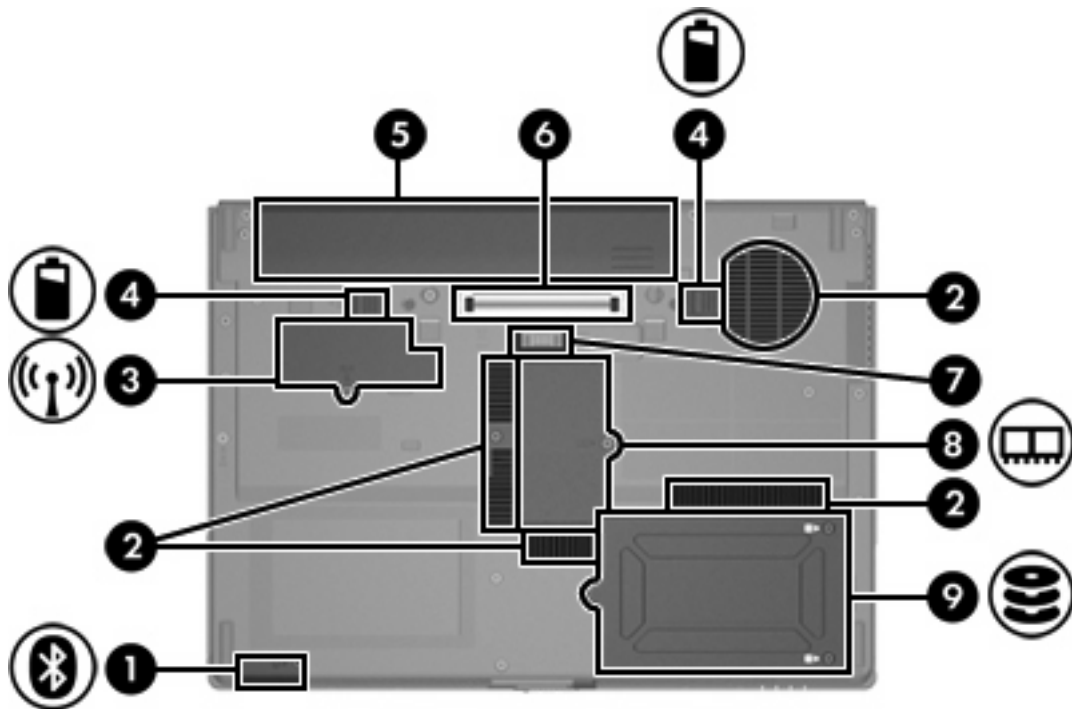
Onderdeel	Beschrijving
(1) Smart card-lezer	Ondersteunt smart cards en Java™ Cards.
(2) MultiBay II optische-schijfleenheid	Hierin kan een optische schijf worden gelezen.
(3) USB-poort	Hierop kunt u een optioneel USB-apparaat aansluiten.
(4) RJ-45-netwerkconnector	Hierop kunt u een netwerkkabel aansluiten.
(5) RJ-11-connector (modem)	Hierop kunt u een modemkabel aansluiten.

Onderdelen aan de linkerkant



Onderdeel	Beschrijving
(1) Ventilatieopening	<p>Deze opening zorgt voor luchtkoeling van de interne onderdelen.</p> <p> VOORZICHTIG Blokkeer de ventilatieopeningen niet, om oververhitting te voorkomen. Gebruik de computer alleen op een stevige, vlakke ondergrond. Zorg ervoor dat de luchtcirculatie niet wordt geblokkeerd door een voorwerp van hard materiaal (zoals een printer) of een voorwerp van zacht materiaal (zoals een kussen, een dik kleed of kleding).</p> <p> Opmerking De ventilator van de computer wordt automatisch gestart voor luchtkoeling van de interne onderdelen van de computer en om oververhitting te voorkomen. Het is normaal dat de interne ventilator regelmatig aan en uit gaat wanneer u met de computer werkt.</p>
(2) USB-poorten (2)	Hierop kunt u een optioneel USB-apparaat aansluiten.
(3) Audio-ingang (microfoon)	Hierop kunt u een optionele headsetmicrofoon, stereoarraymicrofoon of monomicrofoon aansluiten.
(4) Audio-uitgang (hoofdtelefoon)	Hiermee wordt het geluid van de computer weergegeven indien de computer is aangesloten op optionele stereospeakers met eigen voeding, een hoofdtelefoon, oordoppen of de televisie.
(5) PC Card-slot	Hierin kunt u optionele Type I of Type II 23-bits (CardBus) of 16-bits PC Cards plaatsen.

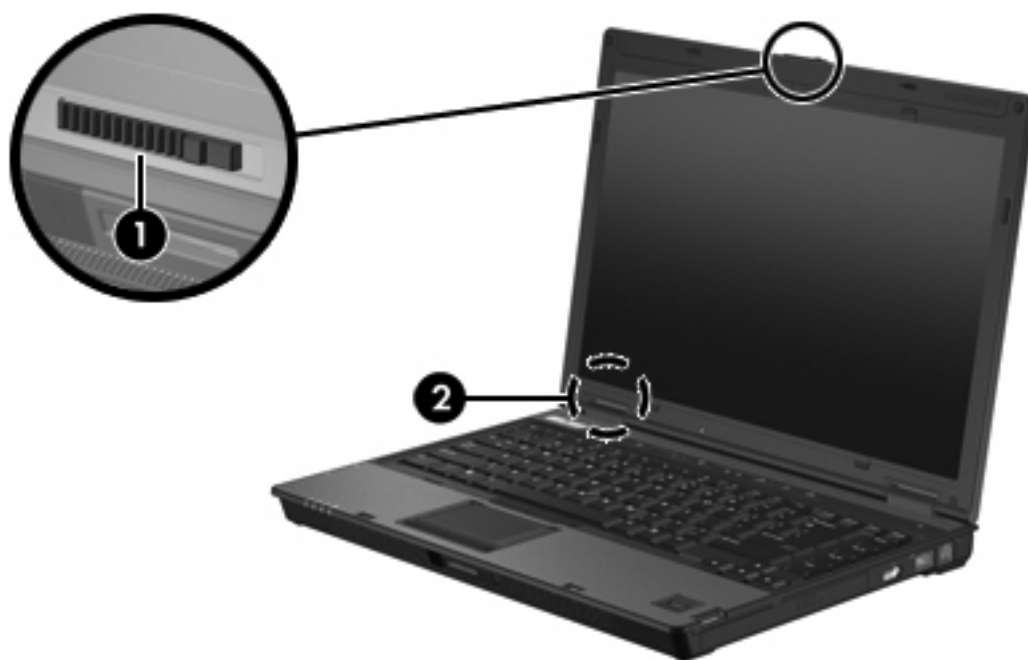
Onderdelen aan de onderkant




Onderdeel	Beschrijving
(1) Bluetooth-compartment	Dit compartiment bevat een Bluetooth-apparaat (sommige modellen).
(2) Ventilatieopeningen (4)	Deze openingen zorgen voor luchtkoeling van de interne onderdelen. <div style="margin-top: 10px;"> <p>VOORZICHTIG Blokkeer de ventilatieopeningen niet, om oververhitting te voorkomen. Gebruik de computer alleen op een stevige, vlakke ondergrond. Zorg ervoor dat de luchtcirculatie niet wordt geblokkeerd door een voorwerp van hard materiaal (zoals een printer) of een voorwerp van zacht materiaal (zoals een kussen, een dik kleed of kleding).</p> </div> <div style="margin-top: 10px;"> <p>Opmerking De ventilator van de computer wordt automatisch gestart voor luchtkoeling van de interne onderdelen van de computer en om oververhitting te voorkomen. Het is normaal dat de interne ventilator regelmatig aan en uit gaat wanneer u met de computer werkt.</p> </div>
(3) Mini Card-compartment	Dit compartiment bevat een draadloos LAN-apparaat (sommige modellen). <div style="margin-top: 10px;"> <p>VOORZICHTIG Om te voorkomen dat het systeem vastloopt of een waarschuwing wordt weergegeven, mogen apparaten uitsluitend worden vervangen met een Mini Card die officieel voor gebruik in computers is goedgekeurd door de overheidsinstantie die in uw land is belast met het toezicht op draadloze apparatuur. Als u het apparaat vervangt en vervolgens een waarschuwing krijgt van het systeem, dient u het apparaat te verwijderen om de functionaliteit van de computer te herstellen en vervolgens contact op te nemen met de klantenservice via het centrum voor Help en ondersteuning.</p> </div>
(4) Accu-ontgrendeling	Hiermee verwijdert u de accu uit het accuvak.

Onderdeel	Beschrijving
(5) Accuimte	Dit compartiment bevat de accu.
(6) Dockingconnector	Hierop kunt u een optioneel dockingapparaat aansluiten.
(7) Connector voor extra accu	Hiermee kunt u een optionele extra accu aansluiten.
(8) Geheugenmodulecompartiment	Dit compartiment bevat het slot voor de geheugenmodule.
(9) Vaste-schijfruimte	Hierin bevindt zich de vaste schijf.

Onderdelen van het beeldscherm



Onderdeel	Beschrijving
(1) Beeldschermontgrendeling	Hiermee opent u de computer.
(2) Interne beeldschermwachelaar	Hiermee schakelt u het beeldscherm uit als het beeldscherm is dichtgeklapt en de computer ingeschakeld.

 **Opmerking** Deze schakelaar is niet zichtbaar aan de buitenkant van de computer.

WLAN-antennes

Twee antennes voor draadloze communicatie verzenden en ontvangen signalen voor Wireless Local Area Networks (WLAN's). Deze antennes zijn niet zichtbaar aan de buitenkant van de computer.

Raadpleeg *Informatie over voorschriften, veiligheid en milieu* in Help en ondersteuning voor informatie over voorschriften voor draadloze communicatie die gelden voor uw regio.



Opmerking Voor een optimale verzending houdt u de directe omgeving van de antennes vrij.

Opmerking De computer moet opengeklapt zijn om verbinding te kunnen maken met een draadloos netwerk.



WWAN-antennes


Dankzij de draadloze antenne in de beeldschermbehuizing kunt u contact maken met een Wireless Wide-Area Network (WWAN) en vervolgens met internet, waarbij gebruik wordt gemaakt van de geïntegreerde module HP Broadband Wireless (HP draadloze breedbandmodule) en de diensten van een ondersteunde aanbieder van mobiele telefonie.

Raadpleeg de meegeleverde handleiding *HP Broadband Wireless Getting Started* (HP draadloze breedbandmodule - Aan de slag) voor meer informatie over HP Broadband Wireless en de wijze van aanmelding bij deze dienst.



Extra hardwareonderdelen



Onderdeel	Beschrijving
(1) Netsnoer*	Hiermee kunt u een netvoedingsadapter aansluiten op een stopcontact.
(2) HP Smart netvoedingsadapter	Hiermee wordt netvoeding omgezet in gelijkstroom.
	<p> Opmerking De computer werkt op gelijkstroom, die kan worden geleverd via netvoeding of via een voedingsbron voor gelijkstroom. Hoewel de computer kan worden gevoed via een aparte gelijkstroomvoedingsbron, wordt u ten eerste aangeraden de computer alleen aan te sluiten met een netvoedingsadapter of een gelijkstroombron die is geleverd en goedgekeurd door HP voor gebruik in combinatie met de computer.</p>
(3) Modemkabel*	Hiermee sluit u een intern modem aan op een RJ-11-telefoonaansluiting of op een landspecifieke modemadapter.
(4) Accu*	Hiermee kunt u de computer op accuvoeding laten werken als de computer niet is aangesloten op een externe voedingsbron.
(5) Een land-/regiospecifieke modemkabeladapter (alleen bepaalde modellen)	Hiermee kunt u de modemkabel geschikt maken voor telefoonaansluitingen van een ander type dan RJ-11.

*Modemkabels, accu's en netsnoeren variëren per regio en land.

Labels

De labels die zijn aangebracht op de computer, bieden informatie die u nodig kunt hebben wanneer u problemen met het systeem probeert op te lossen of wanneer u de computer in het buitenland gebruikt.

- Servicelabel – Bevat de merk- en serienaam van het product, alsmede het serienummer (s/n) en productnummer (p/n) van uw computer. Zorg dat u deze informatie bij de hand heeft wanneer u contact opneemt met de klantenondersteuning. Het servicelabel bevindt zich aan de onderkant van de computer.
- Certificaat van echtheid van Microsoft – Bevat het productidentificatienummer voor Microsoft® Windows®. U kunt het productidentificatienummer nodig hebben wanneer u het besturingssysteem wilt bijwerken of problemen met het systeem wilt oplossen. Het certificaat bevindt zich aan de onderkant van de computer.
- Label met kennisgevingen – Bevat kennisgevingen betreffende het gebruik van de computer. Het label met kennisgevingen bevindt zich aan de onderkant van de computer.
- Label met keurmerken voor het modem – Bevat voorschriften en keurmerken van instanties die zijn vereist voor een aantal landen/regio's waarin het modem kan worden gebruikt. U heeft deze informatie wellicht nodig wanneer u de computer in het buitenland wilt gebruiken. Het label met keurmerken voor de modem bevindt zich aan de onderkant van de computer.
- Label(s) met keurmerken voor apparatuur voor draadloze communicatie – Bevat informatie over optionele draadloze apparatuur beschikbaar voor bepaalde modellen en de keurmerken van diverse landen waar de apparatuur is goedgekeurd voor gebruik. Een optioneel apparaat kan een WLAN-apparaat (wireless local area network) of een optioneel Bluetooth®-apparaat zijn. Als uw model computer is voorzien van een of meer draadloze apparaten, is uw computer voorzien van een of meer van deze certificaatlabels. U kunt deze informatie nodig hebben als u de computer in het buitenland wilt gebruiken. De certificaatlabels voor draadloze communicatie bevinden zich aan de onderkant van de computer.

2 Specificaties

Omgevingsvereisten

De volgende tabel met informatie over de vereisten waaraan de omgeving moet voldoen, bevat nuttige informatie voor personen die de computer onder extreme omstandigheden willen gebruiken of vervoeren.

Factor	Metrisch	V.S.
Temperatuur		
In bedrijf (niet schrijvend naar optische-schijfleenheid)	0°C tot 35°C	32°F tot 95°F
In bedrijf (schrijvend naar optische-schijfleenheid)	5°C tot 35°C	41°F tot 95°F
Buiten bedrijf	-20°C tot 60°C	-4°F tot 140°F
Luchtvochtigheid (zonder condensatie)		
In bedrijf	10% tot 90%	10% tot 90%
Buiten bedrijf	5% tot 95%	5% tot 95%
Maximale hoogte (zonder drukcabine)		
In bedrijf (14,7 tot 10,1 psia*)	-15 m tot 3.048 m	-50 ft tot 10.000 ft
Niet in bedrijf (14,7 tot 4,4 psia*)	-15 m tot 12.192 m	-50 ft tot 40.000 ft
*Psia ('pounds per square inch absolute', absolute gasdruk) is een andere maateenheid voor hoogte.		

Nominaal ingangsvermogen

De elektriciteitsgegevens in dit gedeelte kunnen van pas komen als u van plan bent internationaal te reizen met uw computer.

De computer werkt op gelijkstroom, die kan worden geleverd via netvoeding of via een voedingsbron voor gelijkstroom. Hoewel de computer kan worden gevoed via een aparte gelijkstroomvoedingsbron, wordt u ten zeerste aangeraden de computer alleen aan te sluiten met een netvoedingsadapter of een gelijkstroombron die is geleverd en goedgekeurd door HP voor gebruik in combinatie met de computer.

De computer kan gelijkstroom accepteren binnen de volgende specificaties.

Ingangsvermogen	Capaciteit
Netspanning in bedrijf	18,5 V dc bij 3,5 A – 65 W; 19,0 V dc bij 4,74 A – 90 W
Werkstroom	3,5 A of 4,9 A

Dit product is ontworpen voor IT-elektriciteitsnetten in Noorwegen met een fase-fasespanning van maximaal 240 V wisselspanning.

Index

A

- Aan/uit-knop 6
- Aan/uit-lampje 4, 9
- Accu
 - herkennen 18
- Acculading, informatie 8
- Acculampje, herkennen 4, 9
- Accu-ontgrendeling 13
- Accruimte 14, 19
- Antennes 16
- Antennes voor draadloze communicatie 16
- Applicatietoets, Windows 7
- Audio-ingang (microfoon) 12
- Audio-uitgang (hoofdtelefoon) 12

B

- Beeld op scherm, schakelen 8
- Beeldscherm
 - beeld, schakelen 8
 - hotkeys voor helderheid van beeldscherm 8
- Beeldschermontgrendeling 9, 15
- Beeldschermenschakelaar 15
- Besturingssysteem
 - Microsoft Certificaat van echtheid, label 19
 - productidentificatienummer 19
- beveiligingskabel,
bevestigingspunt 10
- Bevestigingspunt
 - beveiligingskabel 10
- Bluetooth-compartiment 13
- Bluetooth-label 19

C

- Caps lock-lampje 4
- Certificaat van Echtheid, label 19
- Compartimenten
 - Bluetooth 13

- geheugenmodule 14
- Mini Card 13
- Connector, voeding 10

D

- Dockingconnector 14
- Draadloze communicatie, knop 6
- Draadloze communicatie, lampje 4, 9

E

- Externe-monitorpoort 10

F

- fn-toets
 - herkennen 7
- Functietoetsen
 - herkennen 7

G

- Geheugenmodulecompartiment 14
- Geluid uit, knop 6
- Geluid uit, lampje 4

H

- Hoofdtelefoonuitgang (audio-uitgang) 12
- Hoogte, specificaties 21
- Hotkeys
 - acculading, informatie 8
 - Activeren, standbystand 8
 - beeld op scherm schakelen 8
 - helderheid van beeldscherm verhogen 8
 - helderheid van beeldscherm verlagen 8
 - Sensor omgevingslicht instellen 8

- Systeem informatie weergeven 8

- Hotkeys voor helderheid van beeldscherm 8

I

- In-/uitgangen
 - audio-ingang (microfoon) 12
 - audio-uitgang (hoofdtelefoon) 12
 - RJ-11 (modem) 11
 - RJ-45 (netwerk) 11
- Interne beeldschermenschakelaar 15

K

- Kabel
 - RJ-11 (modem) 18
- Kennisgevingen
 - label met kennisgevingen 19
 - label met keurmerken voor modem 19
 - labels met keurmerken voor draadloze communicatie 19
- Keurmerk voor draadloze communicatie, label 19
- Knop Info Center 6
- Knoppen
 - draadloos 6
 - geluid uit 6
 - voeding 6

L

- Label met keurmerken voor modem 19
- labels
 - servicelabel 19
- Labels
 - Bluetooth 19

- certificaat van echtheid van Microsoft 19
- kennisgevingen 19
- keurmerken voor modem 19
- keurmerk voor draadloze communicatie 19
- WLAN 19
- Lampjes
 - accu 4, 9
 - caps lock 4
 - draadloos 4, 9
 - geluid uit 4
 - num lock 4
 - schijf 5, 9
 - voeding 4, 9
 - volume 4
- Lezer, vingerafdruk- 7
- Luchtvochtigheid, specificaties 21
- Luidsprekers 9
- M**
 - Microfooningang (audio-ingang) 12
 - Microsoft Certificaat van echtheid, label 19
 - Mini Card-compartiment 13
 - Modemkabeladapter 18
 - Monitorpoort, externe 10
- N**
 - Netsnoer 18
 - Netvoedingsadapter
 - herkennen 18
 - Netwerkconnector (RJ-45) 11
 - Nominaal ingangsvermogen, specificaties 22
 - Num lock-lampje 4
- O**
 - Omgevingsvereisten 21
 - Omgevingsvereisten, specificaties 21
 - Onderdelen
 - achterkant 10
 - beeldscherm 15
 - bovenkant 2
 - linkerkant 12
 - onderkant 13
 - rechterkant 11
 - voorkant 9

- Ontgrendeling
 - accu 13
 - accu-ontgrendeling 13
 - beeldscherm 9, 15
- Optische-schijfeenheid, herkennen 11
- P**
 - PC Card-slot 12
 - Poorten
 - externe monitor 10
 - USB 11, 12
 - Presentatieknop 6
 - Productidentificatienummer 19
 - Productnaam en productnummer, computer 19
- R**
 - Reizen met de computer
 - label met keurmerken voor modem 19
 - labels met keurmerken voor draadloze communicatie 19
 - omgevingsvereisten 22
 - RJ-11-connector (modem) 11
 - RJ-11-modemkabel 18
 - RJ-45-netwerkconnector 11
 - Ruimtes
 - accu 14, 19
 - Bluetooth-apparaat 13
 - vaste schijf 14
- S**
 - Schijfeenheden
 - optisch 11
 - vast 14
 - Schijflampje 5, 9
 - Serienummer, van computer 19
 - Servicelabel 19
 - Slot, beveiligingskabel 10
 - Slots
 - geheugenmodule 14
 - PC Card 12
 - Smart card-lezer 11
 - Snoer, netsnoer herkennen 18
 - Specificaties
 - nominaal ingangsvermogen 22
 - omgevingsvereisten 21
 - Standbystand
 - Hotkey 8

- Systeeminformatie
 - Hotkey 8
- T**
 - Temperatuur, specificaties 21
 - Toetsen
 - esc 7
 - fn 7
 - functie 7
 - toetsenblok 7
 - Windows-applicaties 7
 - Windows-logo 7
 - Toetsenbloктоetsen 7
- U**
 - USB-poorten, herkennen 11, 12
- V**
 - Vaste-schijfruimte, locatie 14
 - ventilatieopeningen 13
 - Ventilatieopeningen 12
 - Vingerafdruklezer 7
 - Voedingsconnector 10
- W**
 - Windows-applicatietoets 7
 - Windows-logo, toets 7
 - WLAN-apparaat 19
 - WLAN-label 19
 - WWAN-apparaat 17

