

筆記型電腦導覽

使用指南

© Copyright 2006 Hewlett-Packard
Development Company, L.P.

Microsoft 及 Windows 是 Microsoft Corporation 在美國的註冊商標。Bluetooth 是其所有人所擁有的商標，Hewlett-Packard Company 已取得授權使用。SD 標誌是其所有人的商標。Java 為 Sun Microsystems, Inc 在美國的註冊商標。

本文件包含的資訊可能有所變更，恕不另行通知。HP 產品與服務的保固僅列於隨產品及服務所附的明確保固聲明中。本文件的任何部份都不可構成任何額外的保固。HP 不負責本文件在技術上或編輯上的錯誤或疏失。

第 1 版：2006 年 5 月

文件編號：406756-AB1

目錄

1 組件

頂部組件	2
指標裝置	2
觸控板	3
指示燈	4
按鈕、開關和讀取器	6
按鍵	7
快速鍵快速導覽	7
正面組件	9
背面組件	10
右側組件	11
左側組件	12
底部組件	13
顯示器組件	14
WLAN 天線	15
WWAN 天線	16
附加的硬體組件	17
標籤	18

2 規格

操作環境	19
額定輸入功率	20

索引	21
----------	----

1 組件

本章說明電腦的硬體功能。

若要檢視已安裝在電腦上的硬體清單：

1. 請選擇「開始」>「我的電腦」。
2. 在「系統工作」視窗的左側窗格中，請選擇「**檢視系統資訊**」。
3. 請選擇「**硬體**」標籤 > 「**裝置管理員**」。

您也可以使用「裝置管理員」，來新增硬體或修改裝置配置。



注意 電腦所附的組件可能會隨國家/地區和機型而有所不同。本章中的圖例為大部份電腦機型所附的標準功能。

頂部組件

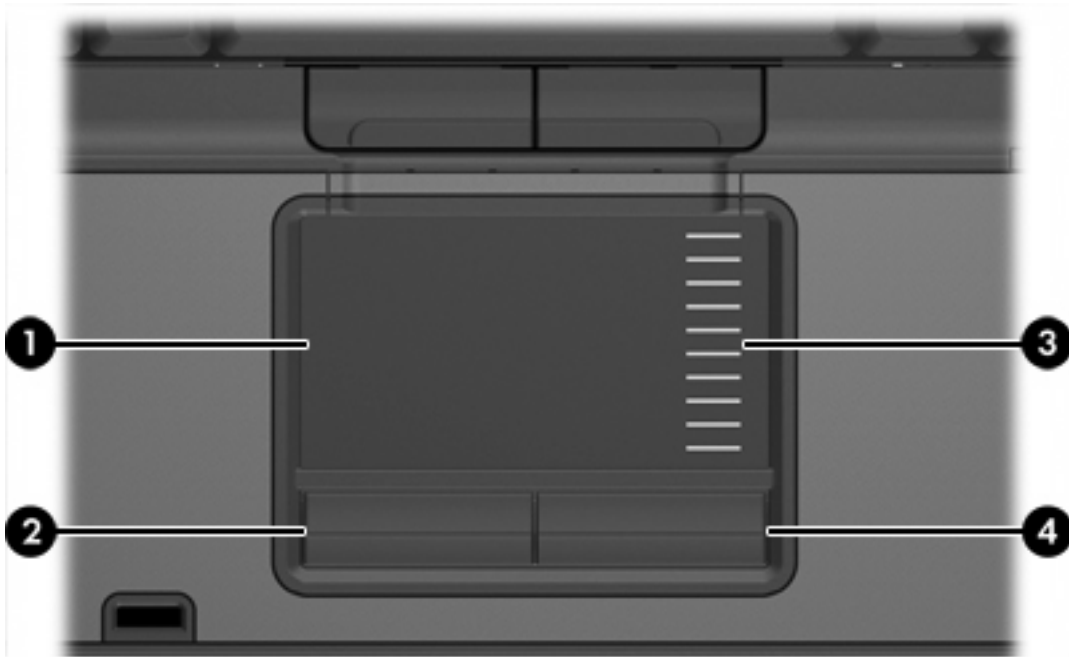
指標裝置



組件	說明
(1) 左指標桿按鈕	功能類似外接式滑鼠的左鍵。
(2) 指標桿	移動指標，並選擇或啓動螢幕上的項目。
(3) 右指標桿按鈕	功能類似外接式滑鼠上的右鍵。

*本表格說明出廠設定。若要檢視和變更指標裝置偏好設定，請選擇「開始」>「控制台」>「印表機和其他硬體」>「滑鼠」。

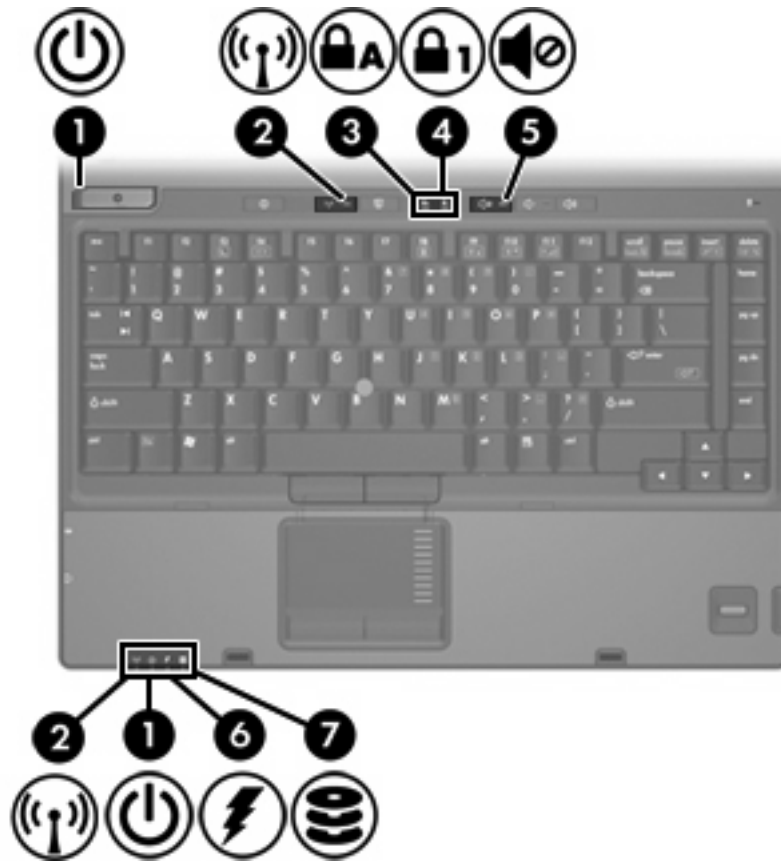
觸控板



組件	說明
(1) 觸控板*	移動指標，並選擇或啟動螢幕上的項目。可設定成執行其他滑鼠功能，例如捲動、選擇和連接兩下。
(2) 左觸控板按鈕*	功能類似外接式滑鼠的左鍵。
(3) 觸控板捲軸區	向下或向上捲動。
(4) 右觸控板按鈕*	功能類似外接式滑鼠上的右鍵。

*本表格說明出廠設定。

指示燈



組件	說明
(1) 電源指示燈 * (2)	亮起：電腦已啟動。 閃爍：電腦處於待機狀態。 快速閃爍：應連接具有較高額定功率的 AC 轉接器。 熄滅：電腦已關機或處於休眠狀態。
(2) 無線通訊指示燈† (2)	亮起：已啟動整合式無線裝置（例如無線區域網路 (LAN) 裝置和（或）Bluetooth® 裝置）。
(3) 大寫鎖定 (Caps lock) 指示燈	亮起：已啓用大寫鎖定 (caps lock) 功能。
(4) 數字鎖定 (Num lock) 指示燈	亮起：已啓用數字鎖定 (Num lock) 功能或嵌入式數字鍵台。
(5) 音量靜音指示燈	亮起：電腦音效已關閉。
(6) 電池指示燈	琥珀色：電池在充電中。 綠色：電池的電量接近完全充飽。 閃爍琥珀色燈：電池是唯一的電力來源且電力不足。當電池達到嚴重電池電力不足狀態時，電池指示燈會越閃越快。 熄滅：如果將電腦連接至外部電源，則當電腦所有電池的電力完全充飽後，指示燈將會熄滅。如果未將電腦連接至外部電源，則在電池達到電力不足狀態前，指示燈仍會保持熄滅狀態。

組件	說明
(7) 磁碟機/光碟機指示燈	<ul style="list-style-type: none"> <li data-bbox="683 226 1023 249">● 閃爍：正在存取硬碟或光碟機。 <li data-bbox="683 279 1305 300">● 琥珀色：HP Mobile Data Protection 會暫停內建硬碟的運作。

* 有 2 個電源指示燈。這 2 個指示燈會顯示相同的資訊。電源按鈕上的指示燈只有在電腦開啓時才能看到；而位於電腦正面的電源指示燈，則隨時都能看到。

† 有 2 個無線通訊指示燈。這 2 個指示燈會顯示相同的資訊。無線通訊按鈕上的指示燈只有在電腦開啓時才能看到；而位於電腦正面的無線通訊指示燈，則隨時都能看到。

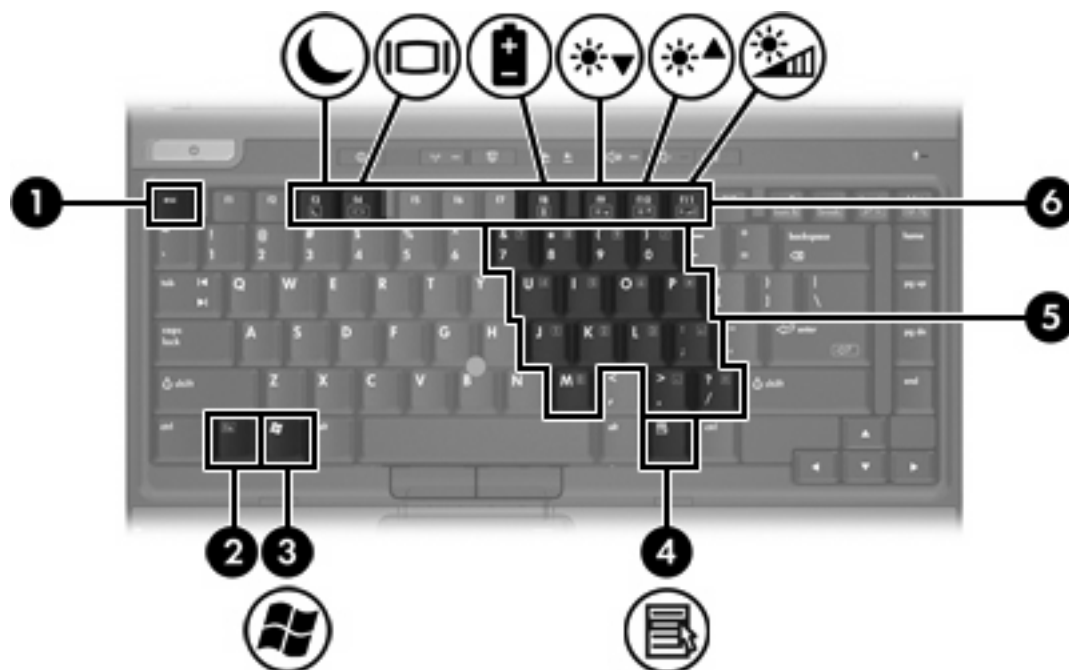
按鈕、開關和讀取器



組件	說明
(1) 電源按鈕 *	當電腦處在 <ul style="list-style-type: none">關機時，按下可啟動電腦。啟動時，按下可進入休眠狀態。待機時，短暫按一下可離開待機狀態。休眠時，短暫按一下可離開休眠狀態。 如果電腦停止回應，而且無法使用 Microsoft® Windows® 關機程序，請按住電源按鈕至少 5 秒鐘，就可以將電腦關機。
(2) 資訊中心按鈕	啟動資訊中心 (Info Center)，讓您啟動多種軟體解決方案。
(3) 無線通訊按鈕 *	啟動或關閉無線通訊功能，但不會建立無線連線。  注意 若要建立無線連線，必須已設定好無線網路。
(4) 簡報按鈕	啟動簡報 (Presentation) 功能。
(5) 音量靜音按鈕	關閉和恢復電腦音效。
(6) 調低音量按鈕	降低喇叭音量。
(7) 調高音量按鈕	提高喇叭音量。
(8) 指紋讀取器	允許使用指紋登入 Windows，而不使用密碼登入。

*本表格說明出廠設定。有關變更出廠設定的資訊，請參閱「說明及支援中心」中的使用指南。

按鍵

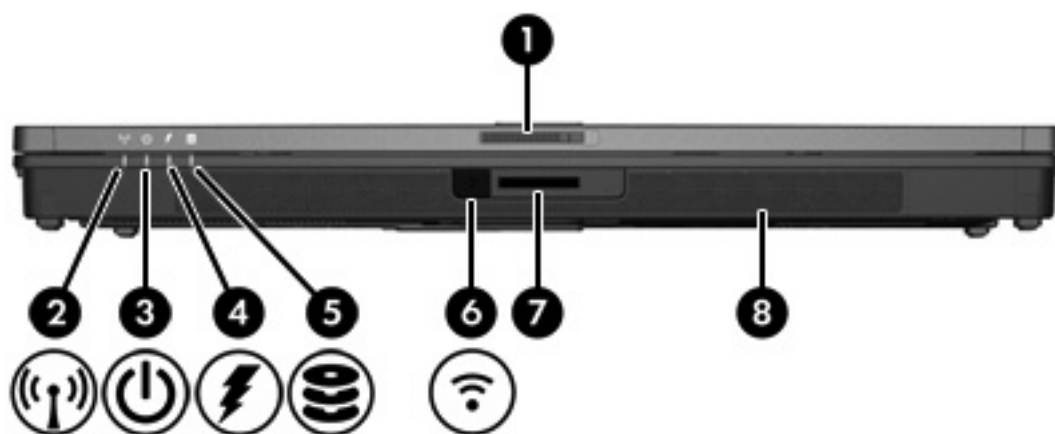


組件	說明
(1) esc 鍵	當與 fn 鍵一起按下時，會顯示系統資訊。
(2) fn 鍵	同時按下功能鍵或 esc 鍵時，可執行常用的系統功能。
(3) Windows 標誌鍵	顯示 Microsoft Windows「開始」功能表。
(4) Windows 應用程式鍵	顯示指標下所指項目的捷徑功能表。
(5) 嵌入式數字鍵台鍵	可以像外接式數字鍵台上的按鍵一樣使用。
(6) 功能鍵	與 fn 鍵同時按下時，可執行常用的系統功能。

快速鍵快速導覽

功能	按鍵組合
顯示系統資訊	fn+esc
清除系統資訊	fn+esc 鍵或按一下「確定」
啟動待機	fn+f3
在電腦顯示器和外接式顯示器之間切換螢幕影像	fn+f4
顯示電池資訊	fn+f8
清除電池資訊	fn+f8
降低螢幕亮度	fn+f9
增加螢幕亮度	fn+f10
開啓及關閉周圍光線感應器	fn+f11

正面組件



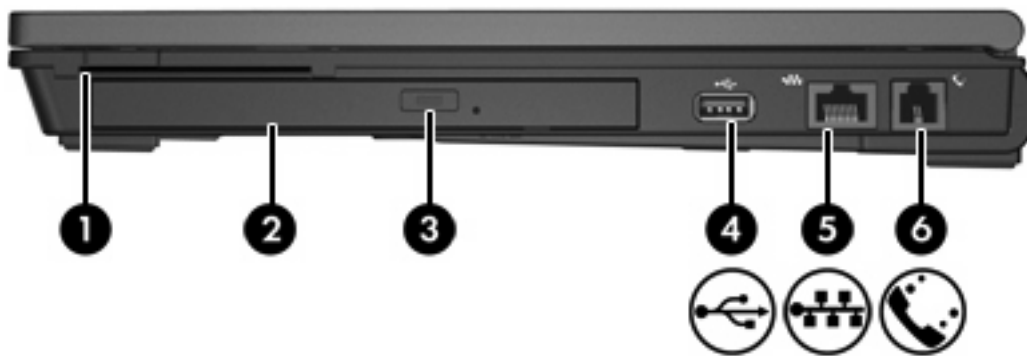
組件	說明
(1) 顯示器釋放門	打開電腦。
(2) 無線通訊指示燈	亮起：已啟動整合式無線裝置（例如無線區域網路 (LAN) 裝置和（或）Bluetooth® 裝置）。
(3) 電源指示燈	亮起：電腦已啟動。 閃爍：電腦處於待機狀態。 快速閃爍：應連接具有較高額定功率的 AC 轉接器。 熄滅：電腦已關機或處於休眠狀態。
(4) 電池指示燈	琥珀色：電池在充電中。 綠色：電池的電量接近完全充飽。 閃爍琥珀色燈：電池是唯一的電力來源且電力不足。當電池達到嚴重電池電力不足狀態時，電池指示燈會越閃越快。 熄滅：如果將電腦連接至外部電源，則當電腦所有電池的電力完全充飽後，指示燈將會熄滅。如果未將電腦連接至外部電源，則在電池達到電力不足狀態前，指示燈仍會保持熄滅狀態。
(5) 磁碟機/光碟機指示燈	<ul style="list-style-type: none">閃爍：正在存取硬碟或光碟機。琥珀色：HP Mobile Data Protection 會暫停硬碟的運作。
(6) 紅外線埠	提供電腦和選購的 IrDA 相容裝置之間的無線通訊。
(7) 數位媒體插槽	接受 SD (Secure Digital) 記憶卡。
(8) 喇叭	播放電腦音效。

背面組件



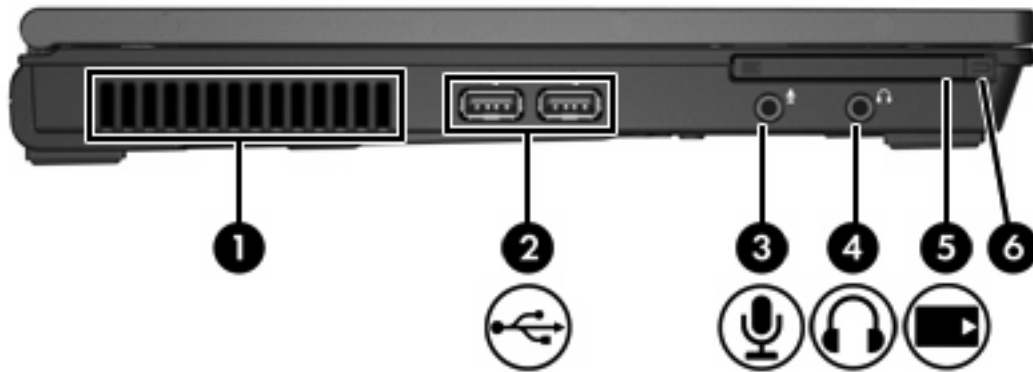
組件	說明
(1) 安全纜線鎖孔	將選購的安全纜線接到電腦。  注意 安全纜線的目的在於預防退阻，但不能避免電腦遭受不當處理或失竊。
(2) 電源接頭	連接 AC 轉接器。
(3) S-Video 輸出接頭	連接選購的 S-Video 裝置，例如電視、錄放影機、攝影機、頭頂式投影機，或視訊擷取卡。
(4) 外接式顯示器埠	連接外接式 VGA 顯示器或投影機。



右側組件



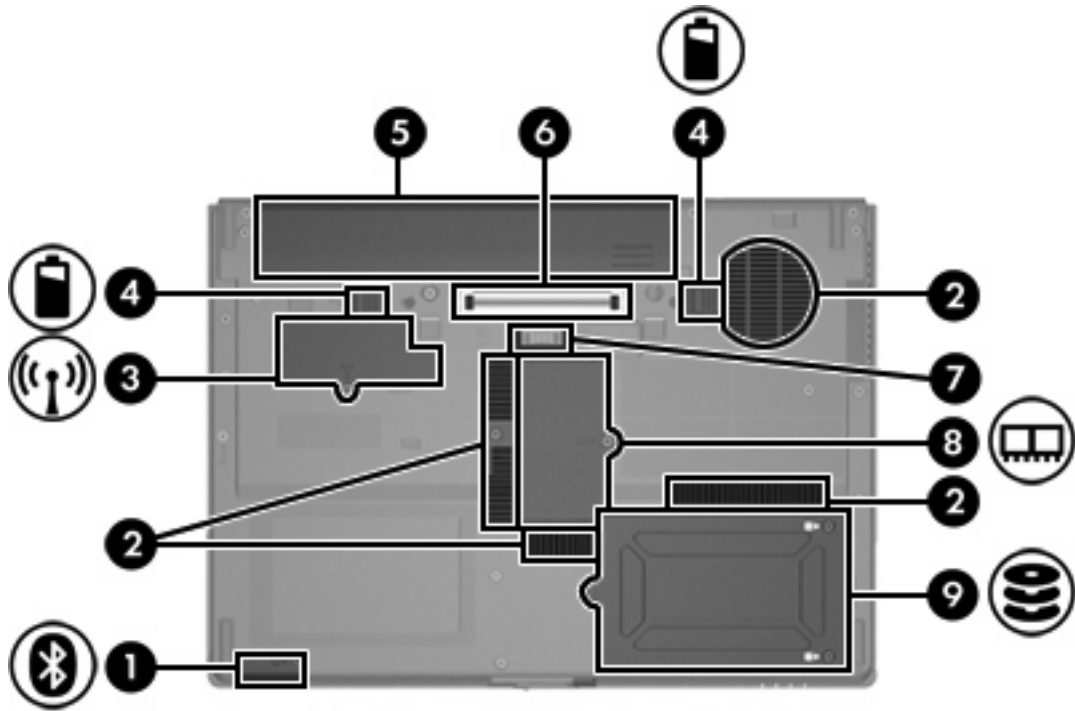
組件	說明
(1) 智慧卡讀取器	支援智慧卡和 Java™ 卡。
(2) 多工插槽光碟機	讀取光碟片。
(3) USB 埠	連接選購的 USB 埠裝置。
(4) RJ-45 (網路) 接頭	連接網路纜線。
(5) RJ-11 (數據機) 接頭	連接數據機纜線。

左側組件



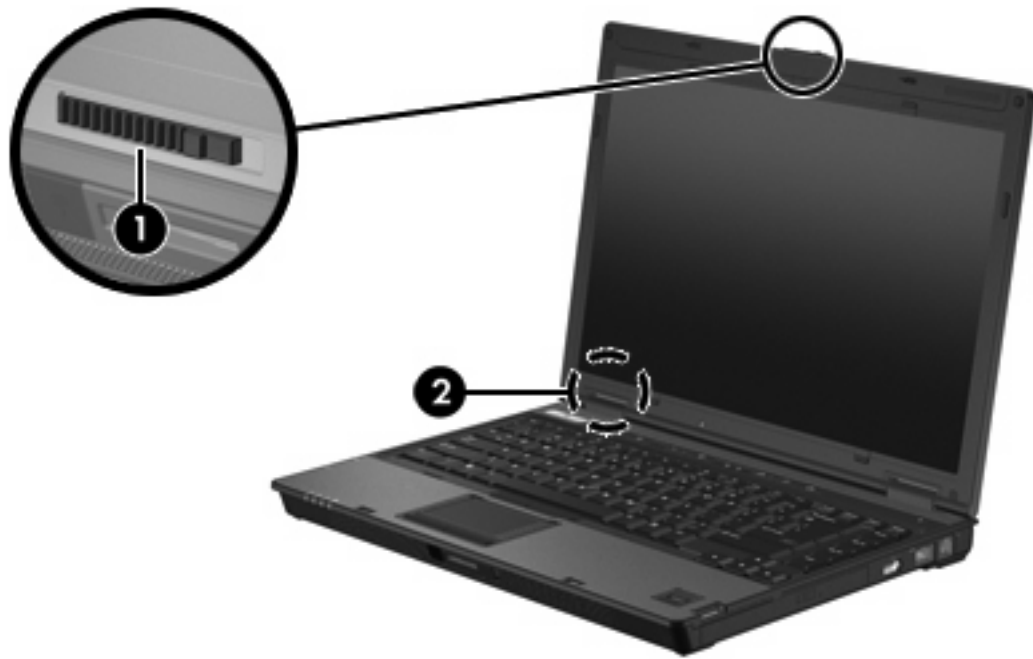
組件	說明
(1) 通風孔	<p>使空氣流通以冷卻內部組件。</p> <p> 小心 為防止過熱，請勿擋住通風孔。請僅在穩固的表面上使用電腦。請不要讓另一個堅硬的物體（例如旁邊的選購印表機），或柔軟的物體（例如枕頭、厚地毯或衣服）阻礙空氣流通。</p> <p> 注意 電腦風扇會自動啟動，以冷卻內部組件並防止過熱。在日常操作時，內部風扇間歇啟動和關閉是正常現象。</p>
(2) USB 埠 (2)	連接選購的 USB 埠裝置。
(3) 音效輸入（麥克風）接頭	連接選購的電腦耳機麥克風、立體聲麥克風或單聲道麥克風。
(4) 音效輸出（耳機）接頭	當連接選購的主動式立體聲喇叭、耳機、耳塞式耳機、頭戴式耳機或電視音效時，會產生電腦音效。
(5) PC 卡插槽	支援選購的 Type I 或 Type II 32 位元 (CardBus) 或 16 位元 PC 卡。

底部組件



組件	說明
(1) Bluetooth 置放處	包含 Bluetooth 裝置（僅限特定機型）。
(2) 通風孔 (4)	使空氣流通以冷卻內部組件。 <div style="display: flex; align-items: center;"> <div style="margin-right: 10px;">△</div> <div> <p>小心 為防止過熱，請勿擋住通風孔。請僅在穩固的表面上使用電腦。請不要讓另一個堅硬的物體（例如旁邊的選購印表機），或柔軟的物體（例如枕頭、厚地毯或衣服）阻礙空氣流通。</p> </div> </div> <div style="display: flex; align-items: center; margin-top: 10px;"> <div style="margin-right: 10px;">📝</div> <div> <p>注意 電腦風扇會自動啟動，以冷卻內部組件並防止過熱。在日常操作時，內部風扇間歇啟動和關閉是正常現象。</p> </div> </div>
(3) 迷你介面卡置放處	包含無線 LAN 裝置（僅限特定機型） <div style="display: flex; align-items: center;"> <div style="margin-right: 10px;">△</div> <div> <p>小心 若要防止系統停止回應及出現警告訊息，請僅更換您國家/地區管制無線裝置的政府機構，授權與您電腦搭配使用的迷你介面卡裝置。如果在更換裝置後出現警告訊息，請移除此裝置以還原電腦的功能，然後透過「說明及支援中心」與客戶中心聯絡。</p> </div> </div>
(4) 電池釋放門	從電池插槽釋放電池。
(5) 電池插槽	容納電池。
(6) 接駁接頭	連接選購的接駁裝置。
(7) 配件電池連接器	連接選購的配件電池。
(8) 記憶體模組置放處	包含記憶體模組插槽。
(9) 硬碟插槽	容納硬碟。

顯示器組件



組件	說明
(1) 顯示器釋放門	打開電腦。
(2) 內建顯示器開關	當電腦啟動時，闔上顯示器會關閉顯示器。
	 注意 從電腦外部看不到此開關。

WLAN 天線

2 個無線天線會透過無線區域網路 (WLAN) 傳送及接收無線設備信號。從電腦外部看不到這些天線。

有關您所在國家/地區的無線法規注意事項，請參閱「說明及支援中心」中的《法規、安全與環境注意事項》。



注意 為發揮最佳傳輸效果，請將天線前方的障礙物移開。

注意 在連接至無線網路之前，您必須先開啓電腦顯示器。



WWAN 天線

位於顯示器外殼內部的無線天線，可讓您使用內建 HP 寬頻無線 (HP Broadband Wireless) 模組和支援的行動電話網路營運商所提供的服務，連接至無線廣域網路 (WWAN)，然後再連接至網際網路。

有關 HP 寬頻無線 (HP Broadband Wireless) 以及如何註冊服務的其他資訊，請參閱您電腦隨附的《HP 寬頻無線快速入門》指南。



附加的硬體組件



組件	說明
(1) 電源線 *	將 AC 轉接器連接到 AC 電源插座。
(2) HP Smart AC 轉接器	將 AC 電源轉換成 DC 電源。
	 注意 電腦使用直流電 (DC) 運作，其電源則可以由交流電 (AC) 或直流電 (DC) 提供。雖然本電腦可使用獨立的 DC 電源驅動，但請您僅使用本電腦隨附或 HP 核准的 AC 轉接器或 DC 電源來連接電源。
(3) 數據機纜線 *	將內建數據機連接到 RJ-11 電話接頭，或連接到各國家/地區專用的數據機轉接器。
(4) 電池 *	當電腦未連接外部電源時，可提供電腦電源。
(5) 國家/地區專用的數據機纜線轉接器 (僅限特定機型)	使數據機纜線適用於非 RJ-11 的電話接頭。

* 數據機纜線、電池和電源線的外觀會因國家/地區而有所不同。

標籤

貼在電腦上的標籤上可提供您在疑難排解系統問題，或攜帶電腦在海外旅行時所需的資訊。

- 服務標記 — 提供您電腦的產品品牌、序號名稱、序號 (S/N) 和產品編號 (P/N) 等資訊。在與客服中心聯絡時，請準備好此項資訊。服務標記標籤貼於電腦底部。
- Microsoft 真品證明書 — 包含 Microsoft® Windows® 產品序號。您需要有產品序號才能更新作業系統或進行疑難排解。此證明書貼於電腦底部。
- 法規標籤 — 提供有關電腦的法規資訊。法規標籤貼於電腦底部。
- 數據機核准標籤 — 提供數據機相關的法規資訊，並且列出已核准使用本數據機的部份國家/地區所需的機構核准標記。在海外旅行時，您可能會需要這項資訊。數據機核准標籤貼於電腦底部。
- 無線憑證標籤 — 提供有關特定機型上選購無線裝置的資訊，以及已核准使用該裝置的國家/地區的核准標記。此選購的裝置可能是無線區域網路 (WLAN) 裝置或選購的 Bluetooth® 裝置。如果電腦包含一或多部無線裝置，則電腦會隨附一或多個憑證標籤。在海外旅行時，您可能會需要這項資訊。無線憑證標籤貼於電腦底部。

2 規格

操作環境

如果您打算在惡劣的環境下使用或運送電腦，下表中的操作環境資訊將對您很有幫助。

因素	公制	美制
溫度		
操作（非寫入光碟）	0°C 到 35°C	32°F 到 95°F
操作（寫入光碟）	5°C 到 35°C	41°F 到 95°F
非操作	-20°C 到 60°C	-4°F 到 140°F
相對濕度（非冷凝）		
操作	10% 到 90%	10% 到 90%
非操作	5% 到 95%	5% 到 95%
最高高度（非加壓狀態）		
操作（14.7 到 10.1 磅/平方英吋*）	-15 公尺到 3,048 公尺	-50 英尺到 10,000 英尺
未操作（14.7 到 4.4 磅/平方英吋*）	-15 公尺到 12,192 公尺	-50 英尺到 40,000 英尺

* 磅/每平方英吋（絕對值）(psia) 是另一個測量高度的單位。

額定輸入功率

如果您打算攜帶電腦出國旅行，則本節的電源資訊將對您很有幫助。

電腦使用直流電 (DC) 運作，其電源則可以由交流電 (AC) 或直流電 (DC) 提供。雖然本電腦可使用獨立的 DC 電源驅動，但請您僅使用本電腦隨附或 HP 核准的 AC 轉接器或 DC 電源來連接電源。

電腦可使用下列規格的 DC 電源。

輸入電源	額定
操作電壓	18.5 V dc @ 3.5 A - 65 W ; 19.0 V dc @ 4.74 A - 90W
操作電流	3.5 A ; 或 4.9 A

本產品是專為挪威的 IT 電源系統所設計，有相位對相位的電壓，並且不超過 240 V rms。

索引

A

AC 轉接器
識別 17

B

Bluetooth 置放處 13
Bluetooth 標籤 18

F

fn 鍵
識別 7

M

Microsoft 真品證明標籤 18

P

PC 卡插槽 12

R

RJ-11 (數據機) 接頭 11
RJ-11 (數據機) 纜線 17
RJ-45 (網路) 接頭 11

U

USB 埠, 識別 11, 12

W

Windows 標誌鍵 7
Windows 應用程式鍵 7
WLAN 裝置 18
WLAN 標籤 18
WWAN 裝置 16

三畫

大寫鎖定 (caps lock) 指示燈 4

四畫

內建顯示器開關 14
天線 15

五畫

功能鍵
識別 7
外接式顯示器埠 10

六畫

光碟機, 識別 11
安全纜線鎖孔 10
耳機 (音效輸出) 接頭 12

七畫

作業系統
Microsoft 真品證明標籤 18
產品序號 18
序號, 電腦 18
快速鍵
切換螢幕影像 7
降低螢幕亮度 7
啟動待機 7
設定周圍光線感應器 7
電池電量資訊 7
增加螢幕亮度 7
顯示系統資訊 7
系統資訊 (System Information)
快速鍵 7

八畫

服務標記 18
法規資訊
法規標籤 18
無線憑證標籤 18
數據機核准標籤 18

九畫

待機
快速鍵 7
按鈕
無線 6
電源 6

靜音 6

指示燈
大寫鎖定 (caps lock) 4
音量 4
無線 4, 9
電池 4, 9
電源 4, 9
磁碟機/光碟機 5, 9
數字鎖定 (num lock) 4
靜音 4
指紋讀取器 6
門
電池釋放 13
顯示器釋放 9, 14
音效輸入 (麥克風) 接頭 12
音效輸出 (耳機) 接頭 12

十畫

真品證明標籤 18
記憶體模組置放處 13
迷你介面卡置放處 13
高度規格 19

十一畫

埠
USB 11, 12
外接式顯示器 10
接駁接頭 13
接頭
RJ-11 (數據機) 11
RJ-45 (網路) 11
音效輸入 (麥克風) 12
音效輸出 (耳機) 12
接頭, 電源 10
產品名稱和號碼, 電腦 18
產品序號 18
組件
右側 11
左側 12

- 正面 9
- 底部 13
- 背面 10
- 頂部 2
- 顯示器 14
- 規格
 - 操作環境 19
 - 額定輸入功率 20
- 通風孔 12, 13
- 麥克風 (音效輸入) 接頭 12

十二畫

- 喇叭 9
- 插槽
 - Bluetooth 裝置 13
 - PC 卡 12
 - 安全纜線 10
 - 記憶體模組 13
 - 硬碟 13
 - 電池 13, 18
- 智慧卡讀取器 11
- 無線天線 15
- 無線通訊按鈕 6
- 無線通訊指示燈 4, 9
- 無線憑證標籤 18
- 硬碟插槽, 識別 13

十三畫

- 溫度規格 19
- 置放處
 - Bluetooth 13
 - 記憶體模組 13
 - 迷你介面卡 13
- 資訊中心按鈕 6
- 電池
 - 識別 17
- 電池指示燈, 識別 4, 9
- 電池插槽 13, 18
- 電池電量資訊 7
- 電池釋放門 13
- 電源按鈕 6
- 電源指示燈 4, 9
- 電源接頭 10
- 電源線 17

十四畫

- 磁碟機/光碟機
 - 光碟 11
 - 硬 13

- 磁碟機/光碟機指示燈 5, 9
- 網路 (RJ-45) 接頭 11

十五畫

- 數字鎖定 (num lock) 指示燈 4
- 數據機核准標籤 18
- 數據機纜線轉接器 17
- 標籤
 - Bluetooth 18
 - Microsoft 真品證明書 18
 - WLAN 18
 - 服務標記 18
 - 法規 18
 - 無線憑證 18
 - 數據機核准 18
- 線, 電源, 識別 17

十六畫

- 操作環境規格 19
- 螢幕亮度快速鍵 7
- 螢幕影像, 切換 7
- 靜音按鈕 6
- 靜音指示燈 4

十七畫

- 應用程式鍵, Windows 7
- 濕度規格 19
- 環境規格 19
- 鍵
 - esc 7
 - fn 7
 - Windows 標誌 7
 - Windows 應用程式 7
 - 功能 7
 - 鍵台 7
- 鍵台按鍵 7

十八畫

- 簡報按鈕 6
- 鎖, 安全纜線 10
- 額定輸入功率規格 20

二十畫

- 釋放門
 - 電池 13
 - 顯示器 9

二十一畫

- 攜帶電腦旅行
 - 無線憑證標籤 18

- 數據機核准標籤 18
- 環境規格 20

二十二畫

- 讀取器, 指紋 6

二十三畫

- 顯示器
 - 影像, 切換 7
 - 螢幕亮度快速鍵 7
- 顯示器埠, 外接式 10
- 顯示器開關 14
- 顯示器釋放門 9, 14

二十五畫以上

- 纜線
 - RJ-11 (數據機) 17

