

Alimentación

Guía del usuario

© Copyright 2006 Hewlett-Packard
Development Company, L.P.

Microsoft y Windows son marcas
comerciales registradas de Microsoft
Corporation en los Estados Unidos.
Bluetooth es una marca comercial de su
propietario utilizada por Hewlett-Packard
Company bajo licencia.

La información contenida en el presente
documento está sujeta a cambios sin previo
aviso. Las únicas garantías para los
productos y servicios de HP están
estipuladas en las declaraciones expresas
de garantía que acompañan a dichos
productos y servicios. La información
contenida en este documento no debe
interpretarse como una garantía adicional.
HP no se responsabilizará por errores
técnicos o de edición ni por omisiones
contenidas en el presente documento.

Primera edición: mayo de 2006

Número de referencia del documento:
406759-E51

Tabla de contenidos

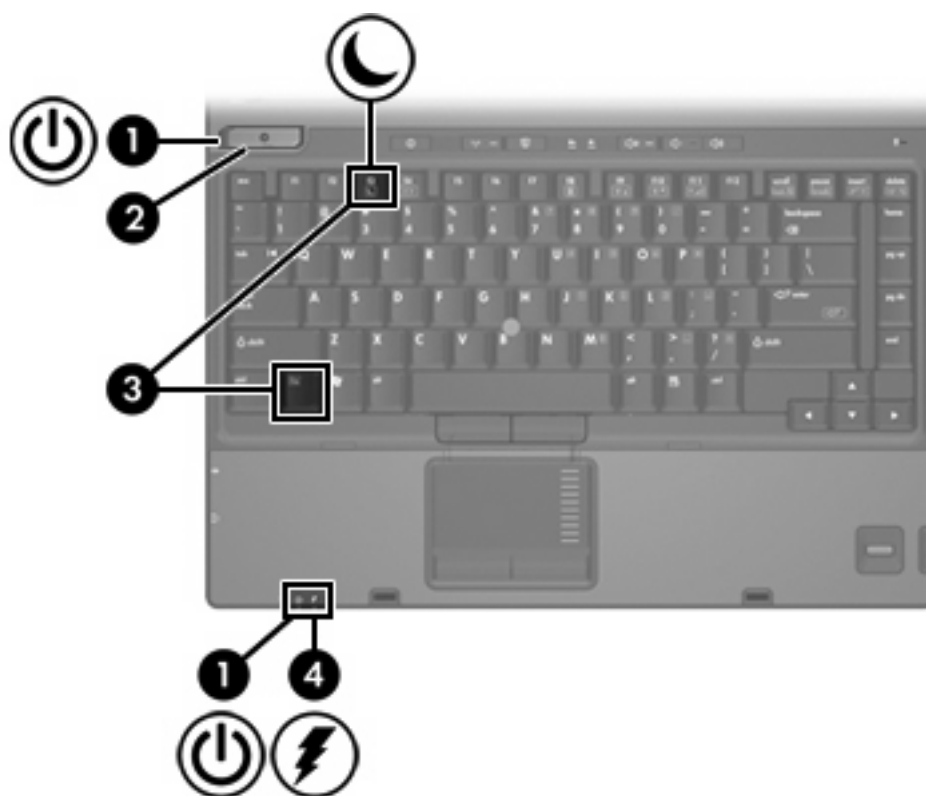
| | |
|--|----|
| 1 Ubicación de los controles e indicadores luminosos de alimentación | |
| 2 Fuentes de alimentación | |
| Conexión del adaptador de CA | 4 |
| 3 Modo de espera e hibernación | |
| Modo de espera | 5 |
| Hibernación | 6 |
| Inicio del modo de espera, la hibernación y apagado | 7 |
| Cuando abandona su trabajo | 7 |
| Cuando no se dispone de una fuente de alimentación fiable | 7 |
| Al usar comunicación inalámbrica o medios de lectura o grabación (sólo en algunos modelos) | 8 |
| 4 Configuración de energía de fábrica | |
| Encendido y apagado del equipo o la pantalla | 9 |
| Uso de procedimientos de apagado de emergencia | 10 |
| Inicio o salida del modo de espera | 11 |
| Inicio o salida de la hibernación | 12 |
| 5 Opciones de energía | |
| Acceso a Propiedades de Opciones de energía | 13 |
| Visualización del icono Medidor de energía | 14 |
| Configuración o modificación de combinaciones de energía | 15 |
| Configuración de mensajes de seguridad | 15 |
| 6 Controles de rendimiento del procesador | |
| 7 Baterías | |
| Identificación de las baterías | 20 |
| Inserción o extracción de la batería primaria | 21 |
| Carga de varias baterías | 23 |
| Carga de una batería | 24 |
| Control de la carga de la batería | 24 |
| Obtención de información precisa sobre la carga | 25 |
| Visualización de la información de carga en la pantalla | 25 |
| Visualización de pantallas de carga | 25 |

| | |
|--|----|
| Interpretación de los indicadores de carga | 25 |
| Administración de condiciones de batería baja | 26 |
| Identificación de las condiciones de batería baja | 26 |
| Condición de batería baja | 26 |
| Condición de batería muy baja | 26 |
| Resolución de condiciones de batería baja | 27 |
| Cuando hay una fuente de alimentación externa disponible | 27 |
| Cuando hay una batería cargada disponible | 27 |
| Cuando no hay ninguna fuente de alimentación disponible | 27 |
| Cuando el equipo no puede salir de la hibernación | 27 |
| Calibración de una batería | 28 |
| Cuándo realizar una calibración | 28 |
| Cómo realizar una calibración | 28 |
| Paso 1: Carga de la batería | 28 |
| Paso 2: Descarga de la batería | 29 |
| Paso 3: Recarga de la batería | 30 |
| Ahorro de energía de la batería | 31 |
| Ahorro de energía mientras trabaja | 31 |
| Selección de una configuración de ahorro de energía | 31 |
| Uso del modo de ahorro de energía de LAN | 31 |
| Almacenamiento de una batería | 32 |
| Desecho de una batería usada | 32 |

| | |
|---------------------|-----------|
| Índice | 33 |
|---------------------|-----------|

1 Ubicación de los controles e indicadores luminosos de alimentación

La ilustración y la tabla siguientes identifican y describen la ubicación de los controles de alimentación y de los indicadores luminosos.



| Componente | Descripción |
|--|--|
| (1) Indicadores luminosos de alimentación* (2) | Encendidos: El equipo está encendido. Intermitentes: El equipo está en modo de espera. Intermitencia rápida: Se debe conectar un adaptador de CA con mayor potencia de salida, Apagados: El equipo está apagado o en hibernación. |

| Componente | Descripción |
|--------------------------------------|--|
| (2) Botón de alimentación | <p>Cuando el equipo está:</p> <ul style="list-style-type: none"> • Apagado: Presione este botón para encenderlo • Encendido: Presione este botón para iniciar la hibernación • En modo de espera: Presione este botón para salir del modo de espera. • En hibernación: Presione brevemente este botón para salir de la hibernación. <p>Si el equipo ha dejado de responder y no pueden utilizarse los procedimientos de apagado de Microsoft® Windows®, mantenga presionado el botón de alimentación durante al menos cinco segundos para apagar el equipo.</p> |
| (3) fn+f3 | Inicia el modo de espera. |
| (4) Indicador luminoso de la batería | <p>Ámbar: Se está cargando una batería.</p> <p>Verde: Una batería está con la carga casi completa.</p> <p>Ámbar intermitente: Una batería, que es la única fuente de alimentación disponible, ha alcanzado una condición de batería baja. Cuando la batería alcance una condición de batería <i>muy baja</i>, el indicador luminoso de la batería comenzará a parpadear rápidamente.</p> <p>Apagado: Si el equipo está conectado a una fuente de alimentación externa, el indicador luminoso se apagará cuando todas las baterías del equipo se hayan cargado completamente. Si el equipo no está conectado a una fuente de alimentación externa, el indicador luminoso continuará apagado hasta que la batería alcance una condición de batería baja.</p> |


*Hay dos indicadores luminosos de alimentación. Ambos muestran la misma información. El indicador luminoso del botón de alimentación es visible sólo cuando el equipo está abierto; el otro indicador luminoso de alimentación siempre está visible en la parte frontal del equipo.

2 Fuentes de alimentación

El equipo puede funcionar con alimentación de CA interna o externa. La siguiente tabla indica las mejores fuentes de alimentación para tareas comunes.



Nota Use sólo el adaptador de CA incluido o uno aprobado para el uso con este equipo.

| Tarea | Fuente de alimentación recomendada |
|--|--|
| Funcionar en la mayoría de las aplicaciones de software | <ul style="list-style-type: none">• Batería cargada en el equipo• La alimentación externa se suministra a través de uno de los siguientes dispositivos:<ul style="list-style-type: none">• Adaptador de CA incluido con este equipo• Dispositivo de acoplamiento opcional• Adaptador de alimentación opcional |
| Cargar o calibrar una batería en el equipo | Alimentación externa suministrada por: <ul style="list-style-type: none">• Adaptador de CA incluido con este equipo• Dispositivo de acoplamiento opcional• Adaptador de alimentación opcional <p> ADVERTENCIA No cargue la batería del equipo a bordo de un avión.</p> |
| Instalar o modificar el software del sistema o grabar en un CD o DVD | Alimentación externa suministrada por: <ul style="list-style-type: none">• Adaptador de CA incluido con este equipo• Dispositivo de acoplamiento opcional• Adaptador de alimentación opcional |

Conexión del adaptador de CA



ADVERTENCIA Para reducir el riesgo de que se produzcan descargas eléctricas o daños en el equipo:

Conecte el cable de alimentación a una toma eléctrica de CA a la que pueda acceder con facilidad en todo momento.

Desconecte la alimentación del equipo desenchufando el cable de alimentación de la fuente de alimentación de CA (sin desenchufar el cable desde el equipo).

Si el cable de alimentación del equipo que se le suministra dispone de un enchufe de tres patas, conéctelo a una fuente de alimentación de tres patas con conexión a tierra. No desactive la pata de conexión a tierra del cable de alimentación, por ejemplo conectando un adaptador de dos patas. El enchufe de conexión a tierra es una medida de seguridad muy importante. Un sistema que no esté debidamente conectado a tierra puede provocar una descarga eléctrica.

Para conectar el equipo a una fuente de alimentación externa de CA:

1. Conecte el adaptador de CA al conector de alimentación del equipo (1).
2. Conecte el cable de alimentación al adaptador de CA (2).
3. Conecte el otro extremo del cable de alimentación a una toma de CA (3).



3 Modo de espera e hibernación

El modo de espera y la hibernación son recursos de ahorro de energía que conservan energía y reducen el tiempo de inicio. Puede iniciarlos usted mismo o el sistema.

Modo de espera



PRECAUCIÓN Para evitar que la batería se descargue completamente, no deje su equipo en el modo de espera durante períodos prolongados. Conecte el equipo a una fuente de alimentación externa.

El modo de espera reduce el uso de energía de los componentes del sistema que no están utilizándose. Cuando se inicia el modo de espera, se guardan los datos en la memoria de acceso aleatorio (RAM) y, a continuación, se borra la pantalla. Mientras el equipo se encuentra en modo de espera, los indicadores luminosos de alimentación parpadean. Al salir del modo de espera, su trabajo vuelve a aparecer en la pantalla en el punto en que fue interrumpido.



PRECAUCIÓN Para reducir el riesgo de que se pierda información, guarde su trabajo antes de iniciar el modo de espera.

Hibernación



PRECAUCIÓN Si modifica la configuración del equipo durante la hibernación, es posible que no pueda salir de esta condición. Cuando el equipo esté en hibernación:

No acople el equipo a, ni desacople el equipo de un Dispositivo de acoplamiento opcional.

No agregue ni extraiga módulos de memoria.

No inserte ni extraiga las unidades ópticas ni de disco duro.

No conecte ni desconecte dispositivos externos.

No inserte ni extraiga tarjetas multimedia externas.

La hibernación guarda su trabajo en un archivo de hibernación ubicado en la unidad de disco duro y, a continuación, apaga el equipo. Los indicadores luminosos de alimentación se apagan. Cuando salga de la hibernación, su trabajo volverá a la pantalla donde lo dejó. Si se ha configurado una contraseña de inicio, debe introducirla para salir de la hibernación.



PRECAUCIÓN Para reducir el riesgo de que se pierda información, guarde su trabajo antes de iniciar la hibernación.

Es posible desactivar la hibernación. Sin embargo, si se desactiva la hibernación y el sistema adquiere una condición de nivel bajo de batería, el sistema no guardará automáticamente su trabajo mientras esté encendido o cuando se inicie el modo de espera.

Utilice Opciones de energía en el Panel de control de Microsoft® Windows® para reactivar la hibernación:

- ▲ Seleccione **Inicio > Panel de control > Rendimiento y mantenimiento > Opciones de energía > ficha Hibernación**.

Asegúrese de que la casilla de verificación **Habilitar hibernación** esté seleccionada.

Para ajustar el intervalo de tiempo después de que el sistema inicie la hibernación:

1. Seleccione **Inicio > Panel de control > Rendimiento y mantenimiento > Opciones de energía**.
2. Haga clic en uno de los intervalos de la lista **El sistema hiberna**.

Inicio del modo de espera, la hibernación y apagado

Las siguientes secciones explican cuándo iniciar el modo de espera o la hibernación y cuándo apagar el equipo.



Nota No es posible iniciar ningún tipo de comunicación de red ni realizar funciones del equipo mientras éste esté en modo de espera o en hibernación.

Cuando abandona su trabajo

Cuando se inicia el modo de espera, se guardan los datos en la memoria de acceso aleatorio (RAM) y, a continuación, se borra la pantalla. Cuando el equipo está en modo de espera utiliza menos alimentación que cuando está encendido. Su trabajo vuelve a aparecer instantáneamente en la pantalla cuando sale del modo de espera.

Al iniciar la hibernación, su trabajo se guarda en un archivo de hibernación ubicado en la unidad de disco duro y, a continuación, se apaga el equipo. Cuando el equipo está en hibernación utiliza menos alimentación que cuando está en el modo de espera.

Cuando no vaya a utilizar el equipo y lo desconecte de la fuente de alimentación externa durante un largo periodo, apague el equipo y extraiga la batería para prolongar su vida útil.

Cuando no se dispone de una fuente de alimentación fiable

Asegúrese de que la hibernación esté activada, especialmente si el equipo está en funcionamiento con alimentación por batería y no tiene acceso a una fuente de alimentación externa. Si la batería falla, la hibernación guardará su trabajo en un archivo de hibernación y apagará el equipo.

Si hace una pausa en su trabajo cuando la fuente de alimentación es incierta, siga uno de estos procedimientos:

- Guarde el trabajo y, a continuación, inicie el modo de espera.
- Inicie la hibernación.
- Apague el equipo.

Al usar comunicación inalámbrica o medios de lectura o grabación (sólo en algunos modelos)



PRECAUCIÓN Para evitar la posible degradación de audio y vídeo o la pérdida de funcionalidad de reproducción de audio o vídeo, no inicie el modo de espera o la hibernación mientras se lee un CD, un DVD o una tarjeta multimedia externa, o mientras grabe en ellos. Para evitar la pérdida de información, no inicie el modo de espera ni la hibernación mientras graba en un CD, un DVD o una tarjeta multimedia externa.



El modo de espera y la hibernación interfieren con el uso de las comunicaciones infrarrojas, Bluetooth®, WLAN o WWAN, y medios. Siga estas directrices:

- Si el equipo está en modo de espera o hibernación, no se puede iniciar una transmisión infrarroja, Bluetooth, WLAN o WWAN.
- Si inicia accidentalmente el modo de espera o la hibernación durante la reproducción de un dispositivo multimedia, como un CD, un DVD o una tarjeta multimedia externa:
 - Es posible que se detenga la reproducción.
 - Es posible que visualice el siguiente mensaje de advertencia: "El inicio de la hibernación o del modo de espera en el equipo puede detener la reproducción. ¿Desea continuar?" Haga clic en **No**.
 - Es posible que deba reiniciar los dispositivos multimedia para reanudar la reproducción de audio y vídeo.

4 Configuración de energía de fábrica

Esta sección explica los procedimientos configurados de fábrica del modo de espera, la hibernación y el apagado.

Encendido y apagado del equipo o la pantalla

| Tarea | Procedimiento | Resultado |
|---|--|---|
| Encienda el equipo. | Presione el botón de alimentación. | <ul style="list-style-type: none">Los indicadores luminosos de alimentación se encienden.  <p>Nota Si los indicadores luminosos de alimentación parpadean rápidamente, se debe conectar un adaptador de CA con mayor potencia de salida.</p> <ul style="list-style-type: none">Se carga el sistema operativo. |
| Encienda el equipo.* | <ol style="list-style-type: none">1. Guarde su trabajo y cierre todas las aplicaciones abiertas.2. Apague el equipo a través del sistema operativo seleccionando Inicio > Apagar equipo > Apagar*.  <p>Nota Si no puede apagar el equipo usando los procedimientos de apagado normales, pruebe los siguientes procedimientos de emergencia descritos en esta guía.</p> | <ul style="list-style-type: none">Los indicadores luminosos de alimentación se apagan.El sistema operativo se apaga.El equipo se apaga. |
| Apagar la pantalla mientras el sistema está encendido | Cierre el equipo. | Al cerrar el equipo, se activa el interruptor de la pantalla, lo que inicia el modo de espera. |

*Si se registró en un dominio de red, el botón que debe seleccionar se llamará Apagar, en lugar de Apagar equipo.

Uso de procedimientos de apagado de emergencia




PRECAUCIÓN Los procedimientos de apagado de emergencia provocan la pérdida de la información no guardada.

Si no puede apagar el equipo usando los procedimientos de apagado normales, pruebe los siguientes procedimientos de emergencia en el orden indicado:

1. Presione **ctrl+alt+supr**. A continuación, seleccione **Apagar > Apagar**.
2. Mantenga presionado el botón de alimentación por los menos cinco segundos.
3. Desconecte su equipo de la fuente de alimentación externa y retire la batería.

Inicio o salida del modo de espera


| Tarea | Procedimiento | Resultado |
|--|---|---|
| Iniciar el modo de espera. | <ul style="list-style-type: none"> Con el equipo portátil encendido, presione fn+f3. Seleccione Inicio > Apagar equipo > En espera.* <p>En Windows XP Professional, si no aparece En espera:</p> <ol style="list-style-type: none"> Presione la flecha abajo. Seleccione En espera de la lista. Haga clic en Aceptar. | <ul style="list-style-type: none"> Los indicadores luminosos de alimentación parpadean. Se borra la pantalla. |
| Permitir que el sistema inicie el modo de espera. | <p>No se requiere ninguna acción.</p> <ul style="list-style-type: none"> Si el equipo funciona con alimentación por batería, el sistema iniciará el modo de espera tras 10 minutos de inactividad (configuración de fábrica). Si el equipo funciona con alimentación externa, el sistema iniciará el modo de espera tras 25 minutos de inactividad (configuración de fábrica). <p> Nota Es posible modificar las configuraciones de energía y los intervalos de tiempo mediante Opciones de energía del Panel de control de Windows.</p> | <ul style="list-style-type: none"> Los indicadores luminosos de alimentación parpadean. Se borra la pantalla. |
| Salir del modo de espera iniciado por el usuario o por el sistema. | Presione el botón de alimentación. | <ul style="list-style-type: none"> Los indicadores luminosos de alimentación se encienden. Su trabajo vuelve a la pantalla. |

*Si se registró en un dominio de red, el botón que debe seleccionar se llamará Apagar, en lugar de Apagar equipo.

Inicio o salida de la hibernación

No se puede iniciar la hibernación a menos que esté activada. La hibernación está activada por configuración de fábrica.

Para comprobar si la hibernación está activada, seleccione **Inicio > Panel de Control > Rendimiento y mantenimiento > Opciones de energía > ficha Hibernación**. Si la hibernación está activada, la casilla de verificación **Habilitar hibernación** aparece seleccionada.

| Tarea | Procedimiento | Resultado |
|--|--|--|
| Inicie la hibernación. | <ul style="list-style-type: none">• Presione el botón de alimentación. o• Seleccione Inicio > Apagar equipo.* A continuación, mantenga presionada la tecla mayús al seleccionar Hibernación. En Windows XP Professional, si no aparece la opción de hibernación:<ol style="list-style-type: none">a. Presione la flecha abajo.b. Seleccione Hibernación de la lista.c. Haga clic en Aceptar. | <ul style="list-style-type: none">• Los indicadores luminosos de alimentación se apagan.• Se borra la pantalla. |
| Permitir que el sistema inicie la hibernación (con la opción de hibernación activada). | <p>No se requiere ninguna acción. Si el equipo está funcionando con alimentación por batería, el sistema inicia la hibernación:</p> <ul style="list-style-type: none">• Después de 30 minutos de inactividad del equipo. (configuración de fábrica)• Cuando la batería alcanza una condición de batería muy baja. <p> Nota Es posible modificar las configuraciones de energía y los intervalos de tiempo mediante Opciones de energía del Panel de control de Windows.</p> | <ul style="list-style-type: none">• Los indicadores luminosos de alimentación se apagan.• Se borra la pantalla. |
| Salir de la hibernación iniciada por el usuario o por el sistema | Presione el botón de alimentación.† | <ul style="list-style-type: none">• Los indicadores luminosos de alimentación se encienden.• Su trabajo vuelve a la pantalla. |

*Si se registró en un dominio de red, el botón que debe seleccionar se llamará Apagar, en lugar de Apagar equipo.

†Si el sistema ha iniciado la hibernación debido a una condición de batería muy baja, conéctelo a la alimentación externa o inserte una batería cargada antes de presionar el botón de alimentación. Es posible que el sistema no responda si la batería descargada es la única fuente de alimentación.

5 Opciones de energía

Es posible modificar muchas configuraciones de fábrica de energía en el Panel de control de Windows. Por ejemplo, puede configurar alertas auditivas que adviertan al usuario cuando la batería llegue a la condición de batería baja, o puede cambiar la configuración de fábrica para el botón de alimentación.

Cuando el equipo está encendido:

- Al presionar **fn+f3**, que se conoce como "botón de suspensión" en el sistema operativo, se inicia el modo de espera.
- El interruptor de la pantalla apaga la pantalla e inicia el modo de espera. El interruptor de la pantalla se activa al cerrar la pantalla.



Nota Si HP Mobile Data Protection ha "estacionado" una unidad, el equipo no inicia el modo de espera ni la hibernación, y la pantalla simplemente se apaga.

Acceso a Propiedades de Opciones de energía

Para acceder a Propiedades de Opciones de energía:

- Haga clic con el botón derecho del mouse en el icono **Medidor de energía** del área de notificación, en el extremo derecho de la barra de tareas, y luego haga clic en **Ajustar propiedades de energía**.
- o
- Select **Start > Control panel > Performance and Maintenance > Power Options**.

Visualización del icono Medidor de energía

Por configuración de fábrica, el icono Medidor de energía aparece en el área de notificación, en el extremo derecho de la barra de tareas. El icono cambia de forma para indicar si el equipo está funcionando con alimentación por batería o con alimentación externa.

Para quitar el icono Medidor de energía del área de notificación:

1. Haga clic con el botón derecho del mouse en el icono **Medidor de energía** del área de notificación y, a continuación, haga clic en **Ajustar propiedades de energía**.
2. Haga clic en la ficha **Opciones avanzadas**.
3. Desactive la casilla de verificación **Mostrar siempre el icono en la barra de tareas**.
4. Haga clic en **Aplicar** y, a continuación, en **Aceptar**.

Para mostrar el icono Medidor de energía en el área de notificación:

1. Seleccione **Inicio > Panel de control > Rendimiento y mantenimiento > Opciones de energía**.
2. Haga clic en la ficha **Opciones avanzadas**.
3. Seleccione la casilla de verificación **Mostrar siempre el icono en la barra de tareas**.
4. Haga clic en **Aplicar** y, a continuación, en **Aceptar**.



Nota Si no visualiza un icono que ha colocado en el área de notificación, haga clic en el icono **Mostrar iconos ocultos (< o <<)**, en el área de notificación.

Configuración o modificación de combinaciones de energía

La ficha Combinaciones de energía del cuadro de diálogo Propiedades de opciones de energía permite asignar niveles de energía a cada componente del sistema. Puede asignar combinaciones distintas en función de si el equipo funciona con alimentación por batería o con alimentación externa.

También es posible configurar una combinación de energía que inicie el modo de espera o que apague la pantalla o el disco duro después de un intervalo de tiempo que usted especifique.

Para configurar una combinación de energía:

1. Haga clic con el botón derecho del mouse en el icono **Medidor de energía** del área de notificación y, a continuación, haga clic en **Ajustar propiedades de energía**.
2. Haga clic en la ficha **Combinaciones de energía**.
3. Seleccione la combinación de energía que desee modificar y ajuste las opciones en las listas de la pantalla.
4. Haga clic en **Aplicar**.

Configuración de mensajes de seguridad

Puede agregar una función de seguridad que solicite una contraseña cuando se encienda el equipo o cuando salga del modo de espera o de la hibernación.

Para definir una solicitud de contraseña:

1. Haga clic con el botón derecho del mouse en el icono **Medidor de energía** del área de notificación y, a continuación, haga clic en **Ajustar propiedades de energía**.
2. Haga clic en la ficha **Opciones avanzadas**.
3. Active la casilla de verificación **Solicitar una contraseña cuando el equipo se active tras un tiempo de inactividad**.
4. Haga clic en **Aplicar**.

6 Controles de rendimiento del procesador



PRECAUCIÓN Para impedir el sobrecalentamiento del equipo, no obstruya los orificios de ventilación. Use el equipo sólo sobre una superficie plana y sólida. No permita que otra superficie dura, como una impresora, ni una superficie blanda, como almohadas, alfombras gruesas o ropa, bloqueen el flujo de aire. El sobrecalentamiento puede dañar el equipo y reducir el rendimiento del procesador.



Nota En algunos casos, un equipo puede funcionar a mayor velocidad con alimentación externa que con alimentación por batería. Si la alimentación de la batería es extremadamente baja, es posible que el equipo intente conservar alimentación reduciendo la velocidad del procesador y el rendimiento de los gráficos.

Windows XP permite administrar los controles del rendimiento del procesador seleccionando una combinación de energía. La velocidad de procesamiento puede configurarse para obtener un rendimiento o un ahorro de energía óptimos.

Los controles del rendimiento del procesador se administran en el cuadro de diálogo **Propiedades de opciones de energía**.

Para acceder a los controles de rendimiento del procesador en Windows XP:

- ▲ Seleccione **Inicio > Panel de control > Rendimiento y mantenimiento > Opciones de energía**.

La combinación de energía seleccionada determina cómo funciona el procesador cuando el equipo está conectado a una fuente de alimentación externa o funcionando con alimentación por batería. Cada combinación de energía con alimentación externa o por batería define un estado específico del procesador.

Después de definir una combinación de energía, no se requiere ninguna otra intervención para controlar el rendimiento del procesador del equipo. La siguiente tabla describe el rendimiento del procesador con alimentación externa y con alimentación por batería para las combinaciones de energía disponibles.

| Combinación de energía | Rendimiento del procesador utilizando alimentación externa | Rendimiento del procesador utilizando alimentación por batería |
|---|--|--|
| Escritorio doméstico u oficina | Siempre funciona en el estado de mayor rendimiento. | El estado del rendimiento se determina según la demanda de la CPU. |
| Portátil/Laptop (configuración de fábrica)* | El estado del rendimiento se determina según la demanda de la CPU. | El estado del rendimiento se determina según la demanda de la CPU. |

| Combinación de energía | Rendimiento del procesador utilizando alimentación externa | Rendimiento del procesador utilizando alimentación por batería |
|----------------------------------|--|--|
| Presentación | El estado del rendimiento se determina según la demanda de la CPU. | El estado del rendimiento se determina según la demanda de la CPU. |
| Siempre encendida | Siempre funciona en el estado de mayor rendimiento. | Siempre funciona en el estado de mayor rendimiento. |
| Administración de energía mínima | El estado del rendimiento se determina según la demanda de la CPU. | El estado del rendimiento se determina según la demanda de la CPU. |
| Batería máxima | El estado del rendimiento se determina según la demanda de la CPU. | Cuando el ajuste Batería máxima está seleccionado, el rendimiento de la CPU es más bajo pero la durabilidad de la batería aumenta. |

* Se recomienda utilizar la combinación de energía Portátil/Laptop.

7 Baterías

Cuando hay una batería cargada en el equipo y éste no está conectado a una fuente de alimentación externa, el equipo funciona con alimentación por batería. Cuando el equipo está conectado a la fuente de alimentación de CA externa, el equipo funciona con alimentación de CA.

Si el equipo contiene una batería cargada y está funcionando con alimentación de CA externa suministrada a través del adaptador de CA, el equipo cambiará a alimentación por batería si el adaptador de CA se desconecta.



Nota Para ahorrar energía de la batería, el brillo de la pantalla disminuye automáticamente al desconectar la alimentación de CA. Para aumentar el brillo de la pantalla, use la tecla de acceso **fn+f10** o conecte nuevamente el adaptador de CA.

Puede dejar una batería en el equipo o guardarla en otro lugar según la forma en que trabaje. Mantener una batería en el equipo siempre que éste esté conectado a una fuente de alimentación de CA externa permite que la batería se cargue y también protege su trabajo en caso de que se produzca un corte de alimentación.

Sin embargo, una batería en el equipo se descarga lentamente cuando el equipo está apagado y no está conectado a ninguna fuente de alimentación externa.

Identificación de las baterías

El equipo admite hasta dos baterías:

- Una batería primaria de iones de litio se incluye con el equipo.
- La batería adicional opcional que puede ser fijada a la parte inferior del equipo.

Si el equipo no va a utilizarse y va a estar desconectado de una fuente de alimentación externa durante más de dos semanas, retire la batería y guárdela.



ADVERTENCIA Para reducir posibles problemas de seguridad, sólo se debe utilizar el adaptador de CA o la batería que se suministra con el equipo, un adaptador de CA o una batería de repuesto suministrado por HP o un adaptador de CA o una batería adquirido como accesorio a HP.

Inserción o extracción de la batería primaria



PRECAUCIÓN Para evitar la pérdida de información al retirar una batería que es la única fuente de alimentación, inicie la hibernación o apague el equipo antes de retirar la batería.

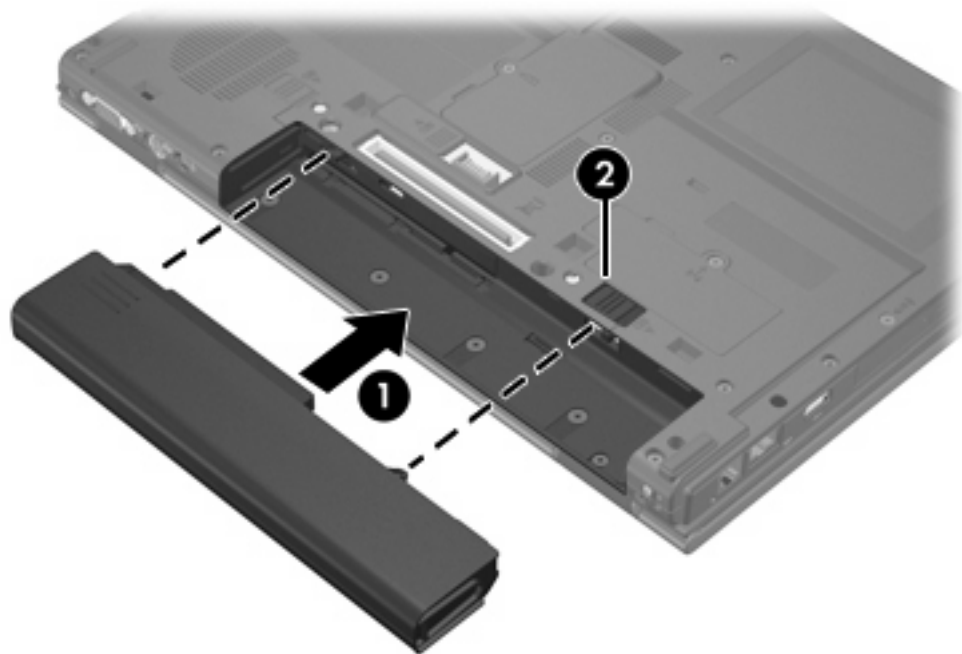


Nota La apariencia de las baterías puede variar según el modelo.

Para insertar una batería:

1. Voltee el equipo hacia abajo sobre una superficie plana, con el compartimento de la batería orientado hacia usted.
2. Deslice la batería **(1)** en el compartimento de la batería hasta que encaje.

Los pestillos de liberación de la batería **(2)** fijan automáticamente la batería en su posición correcta.



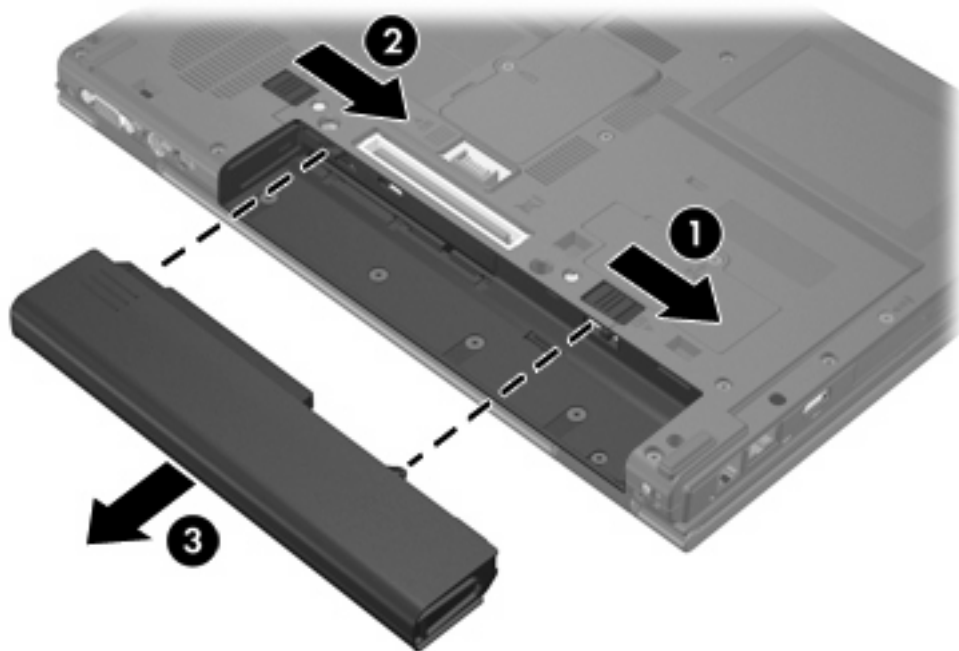
Para extraer una batería:

1. Voltee el equipo hacia abajo sobre una superficie plana, con el compartimento de la batería orientado hacia usted.
2. Deslice el pestillo de liberación de la batería de la derecha **(1)** y luego el de la izquierda **(2)** para liberarla.



Nota También se puede deslizar ambos pestillos de liberación de la batería al mismo tiempo.

3. Extraiga la batería del equipo (3).



Carga de varias baterías

Varias baterías en el sistema se cargan y se descargan siguiendo una secuencia predefinida:

- Secuencia de carga:
 1. Batería primaria en el compartimento de la batería del equipo
 2. Batería adicional
- Secuencia de descarga:
 1. Batería adicional
 2. Batería primaria en el compartimento de la batería del equipo

Mientras la batería se está cargando, el indicador luminoso de la batería del equipo está ámbar. Cuando la batería se ha recargado casi completamente, el indicador luminoso de la batería se pone verde. El indicador luminoso se apaga cuando todas las baterías están totalmente cargadas.

La batería primaria se carga cuando está insertada en el equipo y éste se conecta a la alimentación externa. La alimentación externa puede suministrarse a través de uno de los siguientes dispositivos:

- Adaptador de CA
- Dispositivo de acoplamiento opcional
- Adaptador de alimentación opcional



ADVERTENCIA Para reducir posibles problemas de seguridad, sólo se debe utilizar el adaptador de CA o la batería que se suministra con el equipo, un adaptador de CA o una batería de repuesto suministrado por HP o un adaptador de CA o una batería adquirido como accesorio a HP.

Carga de una batería

Para prolongar la vida útil de la batería y optimizar la precisión de la información sobre la carga:



ADVERTENCIA No cargue la batería del equipo a bordo de un avión.

- Si carga una batería nueva:
 - Cargue la batería mientras el equipo esté conectado a la alimentación externa a través del adaptador de CA.
 - Cuando cargue la batería, cárguela por completo antes de encender el equipo.
- Si carga una batería que está en uso:
 - Deje que la batería se descargue más del 5 por ciento de la carga total utilizándola de forma normal antes de cargarla.
 - Cuando cargue una batería, cárguela hasta que el indicador luminoso de la batería se apague.



Nota Si el equipo está encendido mientras la batería está cargándose, el medidor de energía puede indicar un 100 por ciento de la carga antes de que la batería esté completamente cargada.

Una batería insertada en un equipo se carga mientras el equipo está conectado a la alimentación externa a través del adaptador de CA, de un Dispositivo de acoplamiento opcional o de un adaptador de alimentación opcional.

Una batería insertada en el equipo puede cargarse independientemente de si el equipo está apagado o encendido, pero se cargará con mayor rapidez si está apagado. La carga puede demorarse si la batería es nueva, si no se ha utilizado durante dos o más semanas, o si su temperatura es muy superior o muy inferior a la temperatura ambiente.

El indicador luminoso de la batería muestra el estado de la carga:

- Encendido: Se está cargando la batería.
- Intermitente: La batería ha alcanzado una condición de batería baja y no está cargándose.
- Intermitencia rápida: La batería ha alcanzado una condición de batería muy baja y no está cargándose.
- Apagado: La batería está totalmente cargada o no está instalada.

Control de la carga de la batería

Esta sección explica varias maneras de determinar la cantidad de carga de la batería.

Obtención de información precisa sobre la carga

Para aumentar la precisión de todos los indicadores de carga de la batería:

- Deje que una batería se descargue más del 5 por ciento de la carga total utilizándola de forma normal antes de cargarla.
- Si no se ha utilizado la batería durante uno o varios meses, calíbre la en lugar de simplemente cargarla.
- Cuando cargue una batería, cárguela hasta que el indicador luminoso de la batería se apague.



Nota Si el equipo está encendido mientras la batería está cargándose, el medidor de energía puede indicar un 100 por ciento de la carga antes de que la batería esté completamente cargada.

Visualización de la información de carga en la pantalla

En esta sección se explica cómo obtener acceso e interpretar los indicadores de carga de la batería.

Visualización de pantallas de carga

Para visualizar información acerca del estado de cualquier batería en el equipo:

- Haga doble clic en el icono **Medidor de energía** que aparece en el área de notificación, en el extremo derecho de la barra de tareas.
o
- Seleccione **Inicio > Panel de control > Rendimiento y mantenimiento > Opciones de energía > ficha Medidor de energía**.

Interpretación de los indicadores de carga

La mayoría de los indicadores de carga informan sobre el estado de la batería y el porcentaje y la cantidad de minutos de carga restante:

- El porcentaje indica la cantidad aproximada de carga restante en la batería.
- El tiempo indica el tiempo de funcionamiento aproximado restante en la batería *si ésta continúa suministrando alimentación al nivel actual*. Por ejemplo, el tiempo restante disminuirá si comienza a reproducir un DVD y aumentará si deja de reproducirlo.

Cuando se está cargando la batería, es posible que aparezca superpuesto un icono de rayo sobre el icono de la batería en la pantalla Medidor de energía.

Administración de condiciones de batería baja

La información de esta sección describe las alertas y las respuestas del sistema configuradas de fábrica. Algunas alertas de condición de batería baja y respuestas del sistema pueden modificarse utilizando Opciones de energía en el Panel de control de Windows. Las preferencias configuradas en Opciones de energía no afectan a los indicadores luminosos.

Identificación de las condiciones de batería baja

Esta sección explica cómo identificar condiciones de batería baja y muy baja.

Condición de batería baja

Cuando la batería es la única fuente de alimentación del equipo y alcanza una condición de batería baja, el indicador luminoso de la batería parpadea en color ámbar.

Condición de batería muy baja

Si no se resuelve una condición de batería baja, el equipo entra en una condición de batería muy baja y el indicador luminoso de la batería parpadea rápidamente.

En una condición de batería muy baja:

- Si la hibernación está activada y el equipo está encendido o en modo de espera, se iniciará la hibernación.
- Si la hibernación está desactivada y el equipo está encendido o en modo de espera, éste permanece unos instantes en modo de espera y, a continuación, se apagará. La información que no se haya guardado se perderá.

Para comprobar si la hibernación está activada:

1. Seleccione **Inicio > Panel de control > Rendimiento y mantenimiento > Opciones de energía > ficha Hibernación**.
2. Asegúrese de que la casilla de verificación **Habilitar hibernación** esté activada.

Resolución de condiciones de batería baja



PRECAUCIÓN Para reducir el riesgo de pérdida de información cuando el equipo alcanza una condición de batería muy baja e inicia la hibernación, no restaure la alimentación hasta que se apaguen los indicadores luminosos de alimentación.

Cuando hay una fuente de alimentación externa disponible

Para resolver una condición de batería baja cuando se dispone de alimentación externa, conecte el equipo a un:

- Adaptador de CA
- Dispositivo de acoplamiento opcional
- Adaptador de alimentación opcional

Cuando hay una batería cargada disponible

Para solucionar una condición de batería baja cuando se dispone de una batería cargada:

1. Apague el equipo o inicie la hibernación.
2. Inserte una batería cargada.
3. Encienda el equipo.

Cuando no hay ninguna fuente de alimentación disponible

Para solucionar la condición de batería baja cuando no se dispone de ninguna fuente de alimentación:

- Inicie la hibernación.
o
- Guarde su trabajo y apague el equipo.

Cuando el equipo no puede salir de la hibernación

Para solucionar una condición de batería baja cuando el equipo carece de energía para salir de la hibernación:

1. Inserte una batería cargada o conecte el equipo a la alimentación externa.
2. Salga de la hibernación presionando el botón de alimentación.

Calibración de una batería

Cuándo realizar una calibración

Aunque una batería se utilice con mucha frecuencia, no es necesario calibrarla más de una vez al mes. No es necesario calibrar una batería nueva. Calibre la batería en las siguientes condiciones:

- Cuando los mensajes de carga de la batería parezcan imprecisos.
- Cuando observe un cambio importante en el tiempo de funcionamiento de la batería.
- Cuando no se haya utilizado la batería durante un mes o más.

Cómo realizar una calibración

Hay tres etapas en el proceso de calibración de una batería: carga completa, descarga completa y, a continuación, recarga completa.

Paso 1: Carga de la batería

Una batería puede cargarse si el equipo está apagado o en uso, pero se cargará más rápido si está apagado.



ADVERTENCIA No cargue la batería del equipo a bordo de un avión.

Para cargar la batería:

1. Inserte la batería en el equipo.
2. Conecte el equipo a un adaptador de CA, un adaptador de alimentación opcional o un Dispositivo de acoplamiento opcional y, a continuación, conecte el adaptador o dispositivo a la fuente de alimentación externa.

El indicador luminoso de la batería del equipo se enciende.

3. Deje el equipo conectado a la alimentación externa hasta que la batería esté completamente cargada.

El indicador luminoso de la batería del equipo se apaga.

Paso 2: Descarga de la batería

Antes de comenzar la descarga completa, desactive la hibernación.

Para deshabilitar la hibernación:

1. Seleccione **Inicio > Panel de control > Rendimiento y mantenimiento > Opciones de energía > ficha Hibernación**.
2. Desactive la casilla de verificación **Habilitar hibernación**.
3. Haga clic en **Aplicar**.

El equipo debe permanecer encendido mientras se descarga la batería. La batería puede descargarse con el equipo en uso o apagado, pero se descarga más rápido con el equipo en uso.

- Si planea dejar el equipo sin supervisión durante la descarga, guarde la información antes de comenzar el procedimiento de descarga.
- Si utiliza ocasionalmente el equipo durante el procedimiento de descarga y ha configurado tiempos de espera de ahorro de energía, observará el siguiente comportamiento del sistema durante el proceso de descarga:
 - La pantalla no se apagará automáticamente.
 - La velocidad de la unidad de disco duro no disminuirá automáticamente mientras el equipo esté inactivo.
 - No se efectuará la hibernación iniciada por el sistema.

Para descargar completamente una batería:

1. Haga clic con el botón derecho del mouse en el icono **Medidor de energía** del área de notificación, en el extremo derecho de la barra de tareas, y luego haga clic en **Ajustar propiedades de energía**.

o

Seleccione **Inicio > Panel de control > Rendimiento y mantenimiento > Opciones de energía**.

2. Tome nota de las cuatro configuraciones que aparecen en las columnas **Funcionando con baterías** y **Conectado** de modo que pueda restablecerlas después de la calibración.
3. Configure las cuatro opciones en **Nunca**.
4. Haga clic en **Aceptar**.
5. Desenchufe el equipo de su fuente de alimentación externa, pero *no* lo apague.
6. Ponga el equipo en funcionamiento con alimentación por batería hasta que la batería se descargue completamente. El indicador luminoso de la batería empezará a parpadear en color ámbar cuando la batería alcance una condición de batería baja. Cuando la batería está completamente descargada, el indicador luminoso de la batería y el equipo se apagan.

Paso 3: Recarga de la batería

Para recargar la batería:

1. Conecte el equipo a la alimentación externa y manténgalo así hasta que la batería se haya recargado completamente. Cuando la batería se haya recargado completamente, el indicador luminoso de la batería se apaga.

Puede utilizar el equipo mientras la batería se está recargando, pero ésta se carga más rápido con el equipo apagado.
2. Si el equipo está apagado, enciéndalo cuando la batería esté completamente cargada y el indicador luminoso de la batería se apague.
3. Seleccione **Inicio > Panel de control > Rendimiento y mantenimiento > Opciones de energía**.
4. Ingrese nuevamente la configuración que registró para los elementos de la columna **Conectado** y de la columna **Funcionando con baterías**.
5. Haga clic en **Aceptar**.



PRECAUCIÓN Después de calibrar la batería, vuelva a habilitar la hibernación. Si no vuelve a habilitar la hibernación, puede provocar la descarga de la batería y la posible pérdida de información.

Para volver a activar la hibernación, seleccione **Inicio > Panel de control > Rendimiento y mantenimiento > Opciones de energía > ficha Hibernación**. Seleccione la casilla de verificación **Habilitar hibernación** y, a continuación, haga clic en **Aplicar**.

Ahorro de energía de la batería

El uso de los procedimientos y de la configuración para ahorrar la energía de la batería que se describen a continuación aumentan el tiempo de funcionamiento del equipo con una única carga de la batería.

Ahorro de energía mientras trabaja

Para ahorrar energía mientras utiliza el equipo:

- Apague las conexiones inalámbricas y de red de área local (LAN) y salga de las aplicaciones de módem cuando no esté utilizándolas.
- Desconecte los dispositivos externos que no esté utilizando y que no estén conectados a una fuente de alimentación externa.
- Detenga, desactive o extraiga cualquier tarjeta multimedia externa opcional que no esté utilizando.
- Desactive o retire una tarjeta digital insertada.
- Utilice las teclas de acceso **fn+f10** y **fn+f9** para ajustar el brillo de la pantalla cuando lo necesite.
- Utilice altavoces con alimentación independiente opcionales en lugar de altavoces internos, o ajuste el volumen del sistema cuando sea necesario.
- Presione las teclas **fn+f4** para alternar la imagen entre la pantalla del equipo y la pantalla de un dispositivo externo.
- Si interrumpe su trabajo, inicie el modo de espera o la hibernación, o apague el equipo.
- Activar el sensor de luz ambiental usando las teclas de acceso rápido **fn+f11**. El sensor de luz ambiental ajustará el brillo automáticamente de acuerdo con las condiciones del ambiente en el que se encuentre.

Selección de una configuración de ahorro de energía

Para configurar el ahorro de energía del equipo:

- Seleccione una espera breve para el protector de pantalla y seleccione un protector de pantalla con gráficos y movimiento mínimos.

Para acceder a la configuración del protector de pantalla:

Seleccione **Inicio > Panel de control > Apariencia y temas > Elegir un protector de pantalla**.

- A través del sistema operativo, seleccione una Combinación de energía con una configuración de uso de baja energía.

Uso del modo de ahorro de energía de LAN

Su PC portátil está equipado con un modo de ahorro de energía de LAN, que le permite ahorrar energía de la batería. El modo de ahorro de energía de LAN apaga el dispositivo LAN cuando el PC portátil se desconecta de la alimentación externa y el cable de red está desconectado.

El modo de ahorro de energía de LAN está activado por configuración de fábrica. Puede cambiar la configuración del modo de ahorro de energía de LAN en la Utilidad de configuración.

Para iniciar el modo de ahorro de energía de LAN:

- ▲ Desconecte el cable de red.



Nota El dispositivo LAN no aparece listado en el Administrador de dispositivos mientras el modo de ahorro de energía de LAN se encuentra activado. Para acceder al dispositivo LAN, siga uno de estos procedimientos:

- Conecte la alimentación externa.
- Conecte un cable de red.
- Desactive el modo de ahorro de energía de LAN en la Utilidad de configuración.

Almacenamiento de una batería



ADVERTENCIA Para evitar posibles problemas de seguridad, emplee únicamente la batería que se incluye con el equipo, una batería de repuesto proporcionada por HP o una batería compatible que haya adquirido como accesorio a HP.



PRECAUCIÓN Para evitar dañar la batería, no la exponga a altas temperaturas durante períodos de tiempo prolongados.

Si el equipo no va a utilizarse y va a permanecer desconectado de una fuente de alimentación externa durante más de dos semanas, retire la batería y guárdela por separado.

Para prolongar la carga de una batería almacenada, colóquela en un lugar frío y seco.

Calibre la batería almacenada durante un mes o más antes de utilizarla.

Desecho de una batería usada



ADVERTENCIA Para reducir el riesgo de fuego o quemaduras, no desarme, aplaste ni perfore la batería; no provoque cortocircuitos en los contactos externos de la batería, y, por último, no arroje la batería ni al agua ni al fuego. No exponga la batería a temperaturas superiores a 60° C. Sustituya la batería por una batería aprobada para este equipo.

Consulte *Avisos normativos, de seguridad y medioambientales* para obtener instrucciones acerca de la eliminación de una batería.

Índice

A

- adaptador de alimentación 3
- adaptador de alimentación opcional 28
- Adaptador de CA 4
- ahorro de energía
 - Modo de ahorro de energía de LAN 31
- alimentación, botón 2
- alimentación, fuente 7
- alimentación, indicador luminoso 1
- apagado 9
- apagado, procedimientos 10
- apagado del equipo 9, 10

B

- batería
 - adicional 20
 - ahorrar energía 31
 - alimentación de batería frente a alimentación de CA 19
 - almacenar 32
 - calibrar 28
 - carga 24, 28
 - carga de varias 23
 - condiciones de batería baja 26
 - control de la carga 24
 - desecho de 32
 - inserción 21
 - recargar 30
 - remoción 21
 - uso 19
- batería baja, condición 26
- Bluetooth, dispositivo 8
- botón de alimentación 2

C

- calibración, batería 28

- carga de baterías 24
- condición de batería muy baja 26
- conexión de la alimentación externa 4
- configuración de energía de fábrica 9
- contraseñas de seguridad 15

D

- de viaje con el equipo, consideraciones sobre la temperatura de la batería 32

E

- el sistema no responde, procedimientos de apagado de emergencia 10
- emergencia, procedimientos de apagado 10
- energía
 - ahorro 31
 - combinaciones 15
 - conexión 4
 - configurar preferencias 13
 - fuentes 3
 - ubicación de controles e indicadores luminosos 1
- energía, configuración 9
- energía, configuración predeterminada 9

F

- fn+ tecla f3 2

H

- hibernación
 - activar/desactivar 6
 - cuándo se utiliza 6
 - definida 6

- iniciado durante una condición de batería muy baja 26
- iniciar 12
- salir de 12
- hibernación, archivo de 6

I

- indicadores luminosos
 - batería 2
 - energía 1
- indicador luminoso de la batería 24, 26
- indicador luminoso de la batería, identificación 2
- información sobre la carga de batería 25
- infrarrojos, comunicación 8

M

- Medidor de energía, icono 14
- medios de grabación 8
- medios de lectura 8
- Modo de ahorro de energía de LAN 31
- modo de espera
 - definido 5
 - iniciar 11
 - salir de 11

O

- opcional, adaptador de alimentación 3
- operativo, sistema 9

P

- pantalla, protector 31
- pantalla del equipo, encendido o apagado 9
- pestillo de liberación de la batería 21

procesador, controles de
rendimiento 17

R

reinicio (procedimientos de
apagado de emergencia) 10

S

seguridad, contraseñas 15
software Medidor de Energía 13

T

temperatura, almacenamiento,
batería 32

U

unidad de medios 8

