

Aan/uit

Handleiding

© Copyright 2006 Hewlett-Packard
Development Company, L.P.

Microsoft en Windows zijn in de Verenigde Staten gedeponeerde handelsmerken van Microsoft Corporation. Bluetooth is een handelsmerk van de desbetreffende eigenaar en wordt door Hewlett-Packard Company onder licentie gebruikt.

De informatie in deze documentatie kan zonder kennisgeving worden gewijzigd. De enige garanties voor HP-producten en -diensten staan vermeld in de expliciete garantievoorwaarden bij de betreffende producten en diensten. Aan de informatie in deze handleiding kunnen geen aanvullende rechten worden ontleend. HP aanvaardt geen aansprakelijkheid voor technische fouten, drukfouten of weglatingen in deze publicatie.

Eerste editie: mei 2006

Artikelnummer van document: 406759-331

Inhoudsopgave

1 Locatie van voedingsknoppen en voedingslampjes

2 Voedingsbronnen

Netvoedingsadapter aansluiten	4
-------------------------------------	---

3 Standbystand en hibernationstand

Standbystand	5
Hibernationstand	6
Standbystand of hibernationstand activeren of de computer afsluiten	7
Wanneer u uw werk onderbreekt	7
Wanneer de voedingsbron onbetrouwbaar is	7
Bij gebruik van draadloze communicatie, of leesbare of beschrijfbaar media (sommige modellen)	8

4 Fabrieksinstellingen energiebeheer

Computer of beeldscherm in- en uitschakelen	9
Noodprocedures voor het afsluiten van de computer	10
Standbystand activeren of beëindigen	11
Hibernationstand activeren of beëindigen	12

5 Opties voor energiebeheer

Opties voor energiebeheer openen	13
Pictogram Energiemeter weergeven	14
Energiebeheerschema instellen of wijzigen	14
Beveiligingsprompt instellen	14

6 Processorsnelheid beheren

7 Accu's

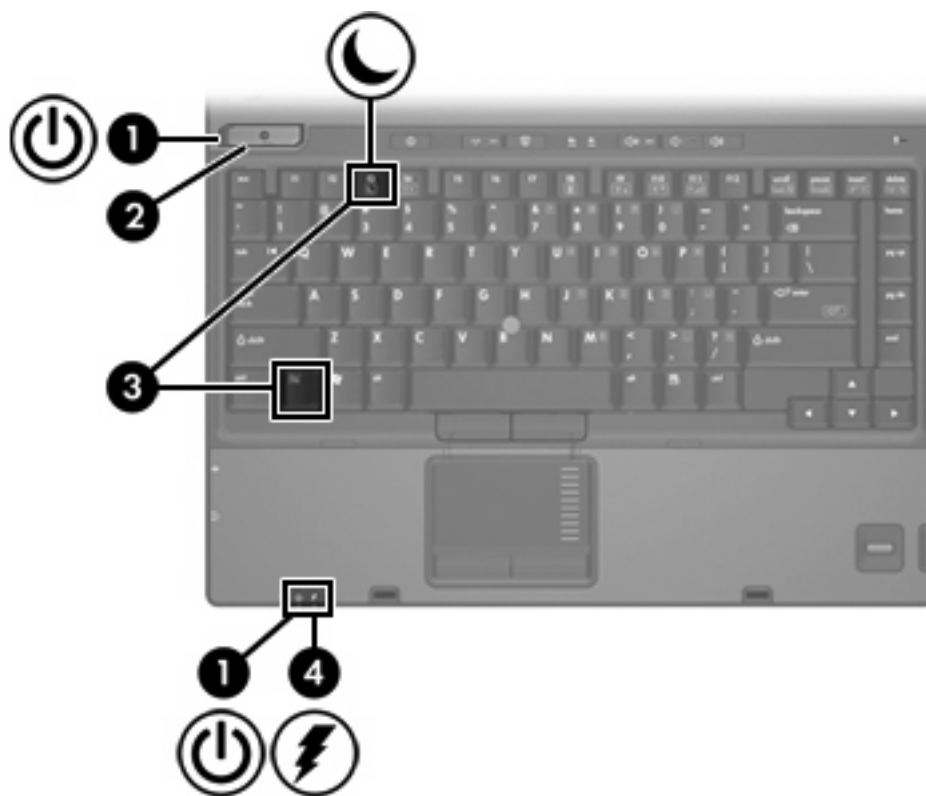
Accu's herkennen	20
Primaire accu plaatsen of verwijderen	21
Meerdere accu's opladen	23
Een accu opladen	24
Acculading controleren	24
Nauwkeurigheid van weergegeven acculading	25
Ladinginformatie op het scherm weergeven	25
Informatie over de acculading weergeven	25

Toelichting op de weergave van de acculading	25
Omgaan met een bijna lege accu	26
Bijna lege accu herkennen	26
Bijna lege accu	26
Kritiek laag niveau acculading	26
Problemen met bijna lege accu verhelpen	27
Wanneer er externe voeding beschikbaar is	27
Wanneer er een opgeladen accu beschikbaar is	27
Wanneer er geen voedingsbron beschikbaar is	27
Als de hibernationstand niet kan worden beëindigd	27
Accu kalibreren	28
Wanneer is kalibreren noodzakelijk?	28
Procedure voor het kalibreren van een accu	28
Stap 1: De accu opladen	28
Stap 2: De accu ontladen	29
Stap 3: De accu opnieuw opladen	30
Acculading besparen	30
Energie besparen terwijl u werkt	30
Instellingen voor energiebesparing voor de accu selecteren	31
Stand LAN Power Save gebruiken	31
Accu's opbergen	31
Afvoeren van gebruikte accu's	32

Index	33
--------------------	-----------

1 Locatie van voedingsknoppen en voedingslampjes

In de volgende afbeelding en tabel wordt informatie gegeven over de locatie en werking van voedingsknoppen en voedingslampjes.



Onderdeel	Beschrijving
(1) Aan/uit-lampjes* (2)	Aan: de computer is ingeschakeld. Knipperend: de computer staat in de standbystand. Snel knipperend: er moet een netvoedingsadapter met meer vermogen worden gebruikt. Uit: de computer is uitgeschakeld of staat in de hibernationstand.

Onderdeel	Beschrijving
(2) Aan/uit-knop	<p>Computerstatus:</p> <ul style="list-style-type: none"> • Uit: druk op deze knop om de computer in te schakelen. • Aan: druk op deze knop om de hibernationstand te activeren. • Standbystand: druk kort op deze knop om de standbystand te beëindigen. • Hibernationstand: druk kort op deze knop om de hibernationstand te beëindigen. <p>Als de computer niet meer reageert en de afsluitprocedures van Microsoft® Windows® niet beschikbaar zijn, houdt u de aan/uit-knop minstens vijf seconden ingedrukt om de computer uit te schakelen.</p>
(3) fn+f3	Hiermee activeert u de standbystand.
(4) Acculampje	<p>Oranje: er wordt een accu opgeladen.</p> <p>Groen: een accu is bijna geheel opgeladen.</p> <p>Knipperend oranje: een accu die de enige beschikbare voedingsbron is, is bijna leeg. Wanneer de lading van de accu een <i>kritiek</i> laag niveau bereikt, begint het acculampje snel te knipperen.</p> <p>Uit: als de computer is aangesloten op een externe voedingsbron, gaat het lampje uit wanneer alle accu's in de computer volledig zijn opgeladen. Als de computer niet is aangesloten op een externe voedingsbron, blijft het lampje uit tot de accu in de computer bijna leeg is.</p>


*Er zijn 2 aan/uit-lampjes. Beide lampjes geven dezelfde informatie. Het lampje op de aan/uit-knop is alleen zichtbaar wanneer de computer open is. Het aan/uit-lampje aan de voorkant van de computer is ook zichtbaar wanneer de computer dicht is.

2 Voedingsbronnen

U kunt voor de computer een interne of een externe voedingsbron gebruiken. In de volgende tabel ziet u welke voedingsbronnen het meest geschikt zijn voor een aantal veelvoorkomende taken.



Opmerking Gebruik uitsluitend de bijgeleverde netvoedingsadapter of een netvoedingsadapter die is goedgekeurd voor gebruik in combinatie met deze computer.

Activiteit	Aanbevolen voedingsbron
Met de meeste applicaties werken	<ul style="list-style-type: none">• Opgeladen accu in de computer• Externe voeding geleverd door een van de volgende apparaten:<ul style="list-style-type: none">• Netvoedingsadapter die bij de computer is geleverd• Optioneel dockingapparaat• Optionele voedingsadapter
Een accu in de computer opladen of kalibreren	<p>Externe voeding geleverd via:</p> <ul style="list-style-type: none">• Netvoedingsadapter die bij de computer is geleverd• Optioneel dockingapparaat• Optionele voedingsadapter <p> WAARSCHUWING Laad de accu van de computer niet op aan boord van een vliegtuig.</p>
Systeemsoftware installeren of aanpassen, of naar een cd of dvd schrijven	<p>Externe voeding geleverd via:</p> <ul style="list-style-type: none">• Netvoedingsadapter die bij de computer is geleverd• Optioneel dockingapparaat• Optionele voedingsadapter

Netvoedingsadapter aansluiten



WAARSCHUWING U kunt als volgt het risico van een elektrische schokken of schade aan de apparatuur beperken:

Sluit het netsnoer aan op een geaard stopcontact dat altijd gemakkelijk te bereiken is.

Onderbreek de stroomtoevoer naar de computer door de stekker van het netsnoer uit het stopcontact te halen (niet door het netsnoer los te koppelen van de computer).

Als bij het product een geaard netsnoer met een geaarde stekker is geleverd, sluit u het netsnoer aan op een geaard stopcontact. Probeer niet de aarding te omzeilen, bijvoorbeeld door adapters of stekkerdozen zonder aarding te gebruiken. De aarding is een belangrijke veiligheidsvoorziening. Als een systeem niet correct is geaard, bestaat het risico op elektrische schokken.

U sluit de computer als volgt aan op een externe voedingsbron:

1. Sluit de netvoedingsadapter aan op de voedingsconnector **(1)** van de computer.
2. Sluit het netsnoer aan op de netvoedingsadapter **(2)**.
3. Sluit het andere eind van het netsnoer aan op een stopcontact **(3)**.



3 Standbystand en hibernationstand

De standbystand en de hibernationstand zijn energiebesparende voorzieningen die het stroomverbruik verminderen en de opstarttijd verkorten. Deze voorzieningen kunnen door u of automatisch (door het systeem) worden geactiveerd.

Standbystand



VOORZICHTIG Laat de computer niet gedurende langere tijd in de standbystand staan, omdat u dan het risico loopt dat de accu volledig leeg raakt. Sluit de computer aan op een externe voedingsbron.

In de standbystand wordt er minder stroom geleverd aan systeemonderdelen die niet worden gebruikt. Wanneer de standbystand wordt geactiveerd, wordt uw werk opgeslagen in het RAM-geheugen (Random Access Memory) en wordt het scherm gewist. Wanneer de computer in de standbystand staat, knipperen de aan/uit-lampjes. Na beëindiging van de standbystand worden de gegevens weer weergegeven zoals ze op het scherm stonden toen de stand werd geactiveerd.



VOORZICHTIG Sla uw werk op alvorens de standbystand te activeren om het risico van gegevensverlies te verminderen.

Hibernationstand



VOORZICHTIG Als de configuratie van de computer wordt gewijzigd terwijl de computer in de hibernationstand staat, kan de hibernationstand mogelijk niet worden beëindigd. Neem de volgende richtlijnen in acht wanneer de hibernationstand is geactiveerd:

Sluit de computer niet aan op of koppel deze niet los van een optioneel dockingapparaat.

Installeer en verwijder geen geheugenmodules.

Plaats of verwijder geen vaste schijven of optische-schijfeenheden.

Sluit geen externe apparatuur aan of koppel deze niet los.

Plaats of verwijder geen externe mediakaarten.

Met de hibernationvoorziening wordt uw werk opgeslagen in een hibernationbestand op de vaste schijf en wordt de computer afgesloten. De aan/uit-lampjes gaan uit. Na beëindiging van de hibernationstand worden de gegevens weer weergegeven zoals ze op het scherm stonden toen de stand werd geactiveerd. Als er een opstartwachtwoord is ingesteld, moet u dit wachtwoord opgeven om de hibernationstand te beëindigen.



VOORZICHTIG Sla uw werk op alvorens de hibernationstand te activeren, om het risico van gegevensverlies te verminderen.

U kunt de hibernationvoorziening uitschakelen. Bij een uitgeschakelde hibernationvoorziening wordt uw werk echter niet automatisch opgeslagen als het systeem is ingeschakeld of de standbystand is geactiveerd en de accu bijna leeg is.

U schakelt de hibernationvoorziening als volgt weer in in het onderdeel Energiebeheer van Microsoft® Windows® Configuratiescherm:

▲ Selecteer **Start > Configuratiescherm > Prestaties en onderhoud > Energiebeheer > tabblad Slaapstand**.

Controleer of het selectievakje **Slaapstand inschakelen** is ingeschakeld.

U stelt als volgt de wachttijd in waarna het systeem de hibernationstand activeert:

1. Selecteer **Start > Configuratiescherm > Prestaties en onderhoud > Energiebeheer**.
2. Klik op een van de wachttijden in de lijst **Systeem in slaapstand**.

Standbystand of hibernationstand activeren of de computer afsluiten

In de volgende gedeelten wordt uitgelegd wanneer u de standbystand of hibernationstand moet activeren en wanneer u de computer moet afsluiten.



Opmerking Netwerkcommunicatie of het uitvoeren van computerfuncties is niet mogelijk wanneer de computer in de standbystand of de hibernationstand staat.

Wanneer u uw werk onderbreekt

Wanneer de standbystand wordt geactiveerd, wordt uw werk opgeslagen in het RAM-geheugen (Random Access Memory) en wordt het scherm gewist. In de standbystand gebruikt de computer minder voeding dan wanneer deze is ingeschakeld. Wanneer u de standbystand beëindigt, worden de gegevens onmiddellijk weergegeven zoals ze op het scherm stonden.

Wanneer de hibernationstand wordt geactiveerd, wordt uw werk opgeslagen in een hibernationbestand op de vaste schijf, waarna de computer wordt uitgeschakeld. In de hibernationstand gebruikt de computer minder voeding dan in de standbystand.

Wanneer de computer gedurende langere tijd niet wordt gebruikt en niet is aangesloten op een externe voedingsbron, kunt u het beste de computer afsluiten en de accu verwijderen om de levensduur van de accu te verlengen.

Wanneer de voedingsbron onbetrouwbaar is

Zorg dat de hibernationvoorziening is ingeschakeld, vooral als de computer op accuvoeding werkt en er geen externe voedingsbron beschikbaar is. Als de accu uitvalt, zorgt de hibernationvoorziening ervoor dat uw werk wordt opgeslagen in een hibernationbestand en dat de computer wordt afgesloten.

Als u uw werk onderbreekt omdat de voedingsbron onbetrouwbaar is, voert u een van de volgende acties uit:

- Sla uw werk op en activeer de standbystand.
- Activeer de hibernationstand.
- Schakel de computer uit.

Bij gebruik van draadloze communicatie, of leesbare of beschrijfbaar media (sommige modellen)



VOORZICHTIG Activeer de standby- of hibernationstand niet wanneer er wordt gelezen van of geschreven naar een cd, dvd of externe mediakaar. Zo voorkomt u verslechtering van beeld of geluid en verlies van audio- of video-afspeelfunctionaliteit.



De standby- en hibernationstand kunnen voor problemen zorgen met gebruik van infrarood, Bluetooth® en WLAN- of WWAN-communicatie en media. Houd de volgende richtlijnen aan:

- Als de computer in standby- of hibernationstand staat, kunt u geen gebruik maken van Een infrarood-, Bluetooth-, WLAN-, of WANN-transmissie.
- Als de standby- of de hibernationstand per ongeluk wordt geactiveerd tijdens het afspelen van een medium (zoals een cd, dvd of externe mediakaart), kan het volgende gebeuren:
 - Het afspelen kan worden onderbroken.
 - Wellicht wordt de volgende waarschuwing weergegeven: "Putting the computer into hibernation or standby may stop the playback. Do you want to continue?" (Als de hibernationstand of de standby-stand wordt geactiveerd, kan het afspelen stoppen. Wilt u doorgaan?). Klik op **No** (Nee).
 - U moet mogelijk het medium opnieuw starten om het afspelen van de audio of video te hervatten.

4 Fabrieksinstellingen energiebeheer

In dit gedeelte worden de procedures voor de standbystand, de hibernationstand en het afsluiten van de computer beschreven.

Computer of beeldscherm in- en uitschakelen

Activiteit	Procedure	Resultaat
De computer inschakelen.	Druk op de aan/uit-knop.	<ul style="list-style-type: none">De aan/uit-lampjes gaan branden.  <p>Opmerking Als de aan/uit-lampjes snel knipperen, moet een netvoedingsadapter met meer vermogen worden aangesloten.</p> <ul style="list-style-type: none">Het besturingssysteem wordt geladen.
De computer uitschakelen.*	<ol style="list-style-type: none">Sla uw werk op en sluit alle geopende applicaties af.Schakel de computer uit via het besturingssysteem door Start > Computer uitschakelen > Uitschakelen* te selecteren.  <p>Opmerking Als de computer niet reageert en het niet mogelijk is de normale afsluitprocedures van Windows te gebruiken, probeert u de volgende noodprocedures in de volgorde waarin ze hier staan vermeld:</p>	<ul style="list-style-type: none">De aan/uit-lampjes gaan uit.Het besturingssysteem wordt afgesloten.De computer wordt uitgeschakeld.
Het beeldscherm uitschakelen terwijl de computer is ingeschakeld.	Sluit de computer.	Als u de computer sluit, wordt de beeldschermenschakelaar ingedrukt, waardoor de standbystand wordt geactiveerd.

*Als u bent geregistreerd bij een netwerk domein, heet de knop waarop u klikt Afsluiten in plaats van Computer uitschakelen.

Noodprocedures voor het afsluiten van de computer




VOORZICHTIG Noodprocedures voor afsluiten resulteren in het verlies van niet-opgeslagen gegevens.

Probeer als u de computer niet uit kunt zetten volgens de standaard afsluitprocedure de noodprocedures voor afsluiten zoals hieronder beschreven:

1. Druk op **ctrl+alt+delete**. Selecteer vervolgens **Afsluiten > Uitschakelen**.
2. Druk op de aan/uit-knop en houd deze minimaal vijf seconden ingedrukt.
3. Koppel de computer los van de externe voedingsbron en verwijder de accu uit de computer.

Standbystand activeren of beëindigen


Activiteit	Procedure	Resultaat
De standbystand activeren.	<ul style="list-style-type: none">• Druk terwijl de computer aan staat op fn+f3.• Selecteer Start > Computer uitschakelen > Stand-by.* <p>In Windows XP Professional, wanneer Stand-by niet wordt weergegeven:</p> <ol style="list-style-type: none">a. Klik op de pijl omlaag.b. Selecteer Stand-by in de lijst.c. Klik op OK	<ul style="list-style-type: none">• De aan/uit-lampjes knipperen.• Het scherm wordt gewist.
De standbystand automatisch activeren.	<p>U hoeft niets te doen.</p> <ul style="list-style-type: none">• Als de computer op een accu werkt, wordt de standbystand automatisch geactiveerd nadat de computer tien minuten niet is gebruikt (fabrieksinstelling).• Als de computer is aangesloten op een externe voedingsbron, wordt de standbystand automatisch geactiveerd nadat de computer 25 minuten niet is gebruikt (fabrieksinstelling). <p> Opmerking U kunt de instellingen voor energiebeheer en de time-outperiode wijzigen in het onderdeel Energiebeheer van Windows Configuratiescherm.</p>	<ul style="list-style-type: none">• De aan/uit-lampjes knipperen.• Het scherm wordt gewist.
De handmatig of automatisch geactiveerde standbystand beëindigen.	Druk op de aan/uit-knop.	<ul style="list-style-type: none">• De aan/uit-lampjes gaan branden.• Uw gegevens verschijnen weer op het scherm.

*Als u bent geregistreerd bij een netwerkdomein, heet de knop waarop u klikt Afsluiten in plaats van Computer uitschakelen.

Hibernationstand activeren of beëindigen

De hibernationstand kan alleen worden geactiveerd wanneer deze voorziening is ingeschakeld. De hibernationvoorziening is standaard ingeschakeld.

Als u wilt controleren of de hibernationvoorziening nog is ingeschakeld, selecteert u **Start > Configuratiescherm > Prestaties en onderhoud > Energiebeheer > tabblad Slaapstand**. Als de hibernationvoorziening is ingeschakeld, is de optie **Slaapstand inschakelen** geselecteerd.

Activiteit	Procedure	Resultaat
De hibernationstand activeren.	<ul style="list-style-type: none">• Druk op de aan/uit-knop. – of –• Selecteer Start > Afsluiten.* Houd vervolgens de shift-toets ingedrukt en selecteer Slaapstand. In Windows XP Professional wanneer Slaapstand niet wordt weergegeven:<ol style="list-style-type: none">a. Klik op de pijl omlaag.b. Selecteer Slaapstand in de lijst.c. Klik op OK.	<ul style="list-style-type: none">• De aan/uit-lampjes gaan uit.• Het scherm wordt gewist.
De hibernationstand automatisch activeren (als de hibernationvoorziening is ingeschakeld).	<p>U hoeft niets te doen. Als de computer op accuvoeding werkt, wordt de hibernationstand automatisch geactiveerd in de volgende situaties:</p> <ul style="list-style-type: none">• Nadat de computer 30 minuten niet is gebruikt (fabrieksinstelling).• Wanneer de lading in de accu van de computer een kritiek laag niveau bereikt. <p> Opmerking U kunt de instellingen voor energiebeheer en de time-outperiode wijzigen in het onderdeel Energiebeheer van Windows Configuratiescherm.</p>	<ul style="list-style-type: none">• De aan/uit-lampjes gaan uit.• Het scherm wordt gewist.
Handmatig of automatisch geactiveerde hibernationstand beëindigen.	Druk op de aan/uit-knop.†	<ul style="list-style-type: none">• De aan/uit-lampjes gaan branden.• Uw gegevens verschijnen weer op het scherm.

*Als u bent geregistreerd bij een netwerk domein, heet de knop waarop u klikt Afsluiten in plaats van Computer uitschakelen.

† Als de hibernationstand automatisch werd geactiveerd vanwege een kritiek laag ladingsniveau van de accu, sluit u een externe voedingsbron aan of plaatst u een opgeladen accu in de computer voordat u op de aan/uit-knop drukt. (Mogelijk reageert het systeem niet als de enige voedingsbron een lege accu is.)

5 Opties voor energiebeheer

Een groot aantal fabrieksinstellingen voor energiebeheer kan worden gewijzigd in het Configuratiescherm van Windows. U kunt bijvoorbeeld instellen dat u bij een bijna lege accu een waarschuwingssignaal wilt horen of u kunt de fabrieksinstellingen voor de aan/uit-knop wijzigen.

Als de computer is ingeschakeld geldt het volgende:

- Als u op **fn+f3** drukt (in het besturingssysteem de "slaapknop" genoemd), wordt de standbystand geactiveerd.
- Met de beeldschermwachelaar wordt het beeldscherm uitgeschakeld en wordt de standbystand geactiveerd. Deze schakelaar wordt automatisch ingedrukt als u de computer sluit.



Opmerking Als HP Mobile Data Protection een schijf heeft geparkeerd, initieert de computer de standby- of hibernationstand niet en wordt het beeldscherm gewoon uitgeschakeld.

Opties voor energiebeheer openen

U opent als volgt de opties voor energiebeheer:

- Klik met de rechtermuisknop op het pictogram **Energiemeter** in het systeemvak aan de rechterkant van de taakbalk en klik vervolgens op **Eigenschappen van energiebeheer aanpassen**.
– of –
- Selecteer **Start > Configuratiescherm > Prestaties en onderhoud > Energiebeheer**.

Pictogram Energiemeter weergeven

Het pictogram Energiemeter wordt standaard weergegeven in het systeemvak aan de rechterkant van de taakbalk. Aan de vorm van het pictogram kunt u zien of de computer op accuvoeding of op externe netvoeding werkt.

U kunt het pictogram Energiemeter als volgt uit het systeemvak verwijderen:

1. Klik met de rechtermuisknop op het pictogram **Energiemeter** in het systeemvak en klik vervolgens op **Eigenschappen van energiebeheer aanpassen**.
2. Klik op het tabblad **Geavanceerd**.
3. Schakel het selectievakje **Pictogram altijd in het systeemvak weergeven** uit.
4. Klik op **Toepassen** en klik vervolgens op **OK**.

U kunt het pictogram Energiemeter als volgt in het systeemvak weergeven:

1. Selecteer **Start > Configuratiescherm > Prestaties en onderhoud > Energiebeheer**.
2. Klik op het tabblad **Geavanceerd**.
3. Schakel het selectievakje **Pictogram altijd in het systeemvak weergeven** in.
4. Klik op **Toepassen** en klik vervolgens op **OK**.



Opmerking Als een pictogram dat u in het systeemvak aan de rechterkant van de taakbalk heeft geplaatst, niet zichtbaar is, klikt u op het pictogram Verborgen pictogrammen weergeven (< of <<) in het systeemvak.

Energiebeheerschema instellen of wijzigen

Op het tabblad Energiebeheerschema's van het dialoogvenster Eigenschappen voor Energiebeheer kunt u energieniveaus aan systeemonderdelen toewijzen. U kunt verschillende schema's toewijzen voor accuvoeding en voor netvoeding.

U kunt ook een energiebeheerschema instellen waarmee de standbystand wordt geactiveerd of het beeldscherm of de vaste schijf wordt uitgeschakeld na een door u opgegeven periode van inactiviteit.

U stelt als volgt een energiebeheerschema in:

1. Klik met de rechtermuisknop op het pictogram **Energiemeter** in het systeemvak en klik vervolgens op **Eigenschappen van energiebeheer aanpassen**.
2. Klik op de tab **Energiebeheerschema's**.
3. Selecteer het energiebeheerschema dat u wilt wijzigen en pas de gewenste opties aan in de verschillende lijsten.
4. Klik op **Toepassen**.

Beveiligingsprompt instellen

Ter beveiliging kunt u instellen dat om een wachtwoord wordt gevraagd wanneer de computer wordt ingeschakeld of wanneer de standbystand of de hibernationstand wordt beëindigd.

U stelt het vragen om een wachtwoord als volgt in:

1. Klik met de rechtermuisknop op het pictogram **Energiemeter** in het systeemvak en klik vervolgens op **Eigenschappen energie aanpassen**.
2. Klik op het tabblad **Geavanceerd**.
3. Schakel het selectievakje **Wachtwoord vragen als computer uit stand-by wordt gehaald** in.
4. Klik op **Toepassen**.

6 Processorsnelheid beheren



VOORZICHTIG Blokkeer de ventilatieopeningen niet, om oververhitting te voorkomen. Gebruik de computer alleen op een stevige, vlakke ondergrond. Zorg ervoor dat de luchtcirculatie niet wordt geblokkeerd door een voorwerp van hard materiaal (zoals een printer) of een voorwerp van zacht materiaal (zoals een kussen, een dik kleed of kleding). Door oververhitting kan de computer beschadigd raken en kan de processorsnelheid afnemen.



Opmerking In sommige gevallen werkt de computer op externe netvoeding sneller dan op accuvoeding. Als de accu bijna geen lading meer bevat, kan de computer proberen energie te besparen door de processorsnelheid te verlagen, waardoor het grafische prestatieniveau afneemt.

In Windows XP kunt u de processorsnelheid beheren door een energiebeheerschema te selecteren. U kunt de processorsnelheid instellen voor optimale prestaties of voor optimale energiebesparing.

De instellingen voor de processorsnelheid zijn te vinden in het dialoogvenster **Eigenschappen voor Energiebeheer**.

U opent als volgt de opties voor de processorsnelheid in Windows XP:

▲ Selecteer **Start > Configuratiescherm > Prestaties en onderhoud > Energiebeheer**.

Het geselecteerde energiebeheerschema bepaalt hoe snel de processor is wanneer de computer is aangesloten op een externe voedingsbron en wanneer de computer op accuvoeding werkt. Met elk energiebeheerschema voor externe voeding of voor accuvoeding wordt een bepaalde processorsnelheid ingesteld.

Nadat een energiebeheerschema is ingesteld, hoeft u niets meer te doen om de snelheid van de processor te regelen. In de volgende tabel wordt voor elk van de beschikbare energiebeheerschema's de processorsnelheid beschreven bij gebruik van externe voeding en bij gebruik van accuvoeding.

Energiebeheerschema	Processorsnelheid bij externe voeding	Processorsnelheid bij accuvoeding
Thuis/kantoor	De processor werkt altijd op het hoogste prestatieniveau.	Het prestatieniveau wordt bepaald door de activiteiten waarvoor de processor wordt gebruikt.
Draagbaar/laptop (fabrieksinstelling) *	Het prestatieniveau wordt bepaald door de activiteiten waarvoor de processor wordt gebruikt.	Het prestatieniveau wordt bepaald door de activiteiten waarvoor de processor wordt gebruikt.
Presentatie	Het prestatieniveau wordt bepaald door de activiteiten waarvoor de processor wordt gebruikt.	Het prestatieniveau wordt bepaald door de activiteiten waarvoor de processor wordt gebruikt.
Altijd aan	De processor werkt altijd op het hoogste prestatieniveau.	De processor werkt altijd op het hoogste prestatieniveau.

Energiebeheerschema	Processorsnelheid bij externe voeding	Processorsnelheid bij accuvoeding
Minimaal energieverbruik	Het prestatieniveau wordt bepaald door de activiteiten waarvoor de processor wordt gebruikt.	Het prestatieniveau wordt bepaald door de activiteiten waarvoor de processor wordt gebruikt.
Accu vol	Het prestatieniveau wordt bepaald door de activiteiten waarvoor de processor wordt gebruikt.	De prestaties van de processor zijn minder als de instelling Accu vol wordt gebruikt, maar de accu gaat dan wel langer mee.

* Voor de beste resultaten verdient het aanbeveling het energiebeheerschema Draagbaar/laptop te gebruiken.

7 Accu's

Wanneer een opgeladen accu in de computer aanwezig is en de computer niet is aangesloten op een externe voedingsbron, werkt de computer op accuvoeding. Wanneer de computer op een externe netvoedingsbron is aangesloten, werkt de computer op netvoeding.

Als in de computer een opgeladen accu is geplaatst en de computer op externe netvoeding werkt via de netvoedingsadapter, schakelt de computer over op accuvoeding wanneer de netvoedingsadapter wordt losgekoppeld van de computer.



Opmerking Als u de netvoeding loskoppelt, wordt de helderheid van het scherm automatisch verminderd zodat de accu langer meegaat. Als u de helderheid van het scherm wilt vergroten, gebruikt u de hotkey **fn+f10** of sluit u de netvoedingsadapter weer aan.

U kunt een accu in de computer laten zitten of opbergen. Dit is afhankelijk van de manier waarop u de computer gebruikt. Als u de accu in de computer laat zitten wanneer de computer is aangesloten op een externe netvoedingsbron, kan de accu worden opgeladen. Bovendien wordt zo uw werk beschermd in het geval zich een stroomstoring voordoet.

Een accu in de computer wordt echter langzaam ontladen wanneer de computer is uitgeschakeld en niet is aangesloten op een externe voedingsbron.

Accu's herkennen

De computer ondersteunt maximaal twee accu's:

- Een primaire lithium-ionaccu wordt standaard bij de computer geleverd.
- De optionele extra accu die aan de onderkant van de computer kan worden bevestigd.

Als u de computer langer dan twee weken niet gebruikt en loskoppelt van de externe voedingsbron, verwijdert u de accu en bergt u de accu op.



WAARSCHUWING Voor deze notebookcomputer mogen uitsluitend de volgende producten worden gebruikt: de bij de notebookcomputer geleverde netvoedingsadapter of accu, een door HP geleverde vervangende netvoedingsadapter of accu, of een compatibele netvoedingsadapter of accu die als accessoire is aangeschaft bij HP. Zo beperkt u mogelijke veiligheidsrisico's.

Primaire accu plaatsen of verwijderen



VOORZICHTIG Activeer de hibernationstand of schakel de computer uit voordat u een accu verwijdert die de enige voedingsbron is. Zo voorkomt u dat gegevens verloren gaan.

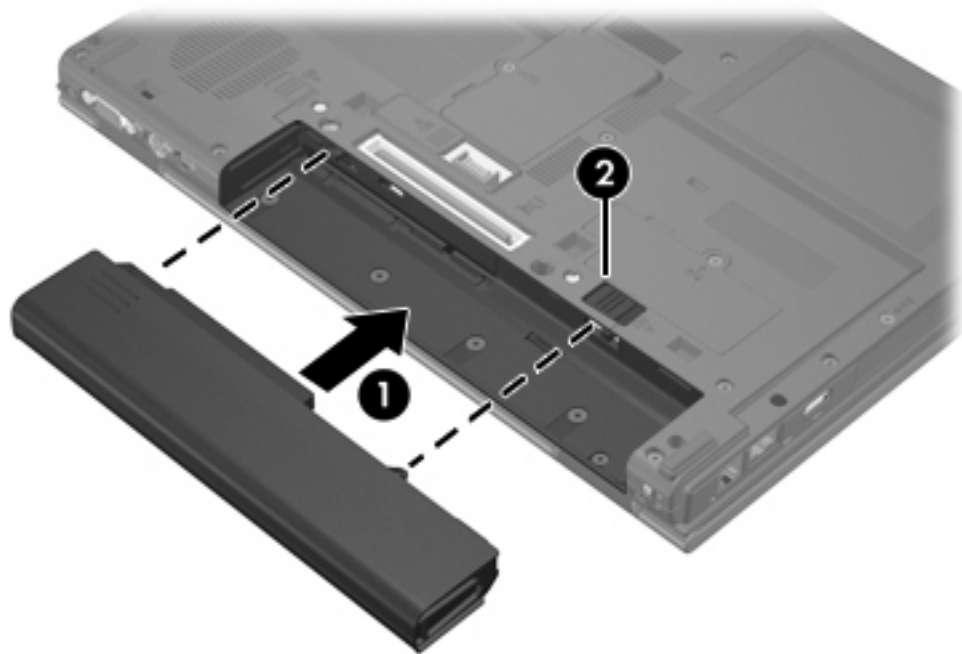


Opmerking De accu's voor de verschillende modellen zien er verschillend uit.

U plaatst als volgt een accu:

1. Leg de computer ondersteboven op een vlak oppervlak neer, met de accuimte naar u toe.
2. Schuif de accu **(1)** in de accuimte totdat deze goed zit.

De vergrendeling **(2)** houdt de accu automatisch op zijn plek.



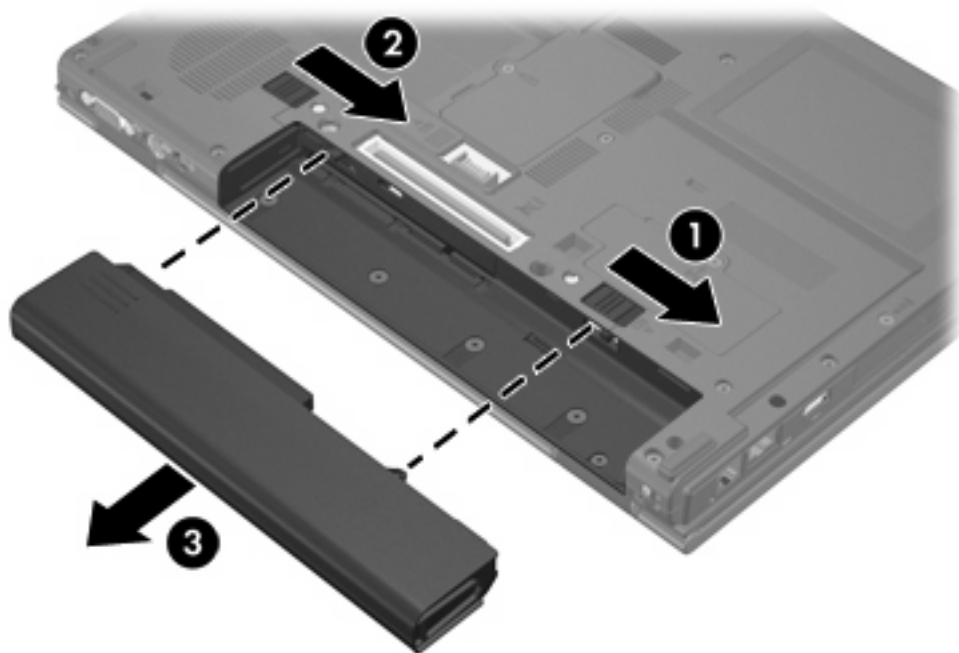
U verwijdert een accu als volgt:

1. Leg de computer ondersteboven op een vlak oppervlak neer, met de accuimte naar u toe.
2. Verschuif eerst de accu-ontgrendeling rechts **(1)** en dan de accu-ontgrendeling links **(2)** om de accu te ontgrendelen.



Opmerking U kunt de accu ook aan beide zijden tegelijk ontgrendelen.

3. Verwijder de accu uit de computer (3).



Meerdere accu's opladen

Als er meerdere accu's zijn aangesloten, worden deze geladen en ontladen in de onderstaande vaste volgorde:

- Oplaadvolgorde:
 1. Primaire accu in de accuruimte van de computer
 2. Extra accu
- Ontlaadvolgorde:
 1. Extra accu
 2. Primaire accu in de accuruimte van de computer

Het acculampje op de computer brandt oranje wanneer een accu wordt opgeladen. Als de accu bijna volledig is geladen, brandt het acculampje groen. Het lampje gaat uit wanneer alle accu's volledig zijn opgeladen.

De primaire accu wordt opgeladen als deze in de computer is geplaatst en de computer is aangesloten op een externe voedingsbron. Externe voeding kan worden geleverd door de volgende apparaten:

- Netvoedingsadapter
- Optioneel dockingapparaat
- Optionele voedingsadapter



WAARSCHUWING Voor deze notebookcomputer mogen uitsluitend de volgende producten worden gebruikt: de bij de notebookcomputer geleverde netvoedingsadapter of accu, een door HP geleverde vervangende netvoedingsadapter of accu, of een compatibele netvoedingsadapter of accu die als accessoire is aangeschaft bij HP. Zo beperkt u mogelijke veiligheidsrisico's.

Een accu opladen

U kunt als volgt de accuwerkijd verlengen en de nauwkeurigheid van de weergave van de acculading optimaliseren:



WAARSCHUWING Laad de accu van de computer niet op aan boord van een vliegtuig.

- Als u een nieuwe accu oplaadt, doet u het volgende:
 - Laad de accu op terwijl de computer via de netvoedingsadapter is aangesloten op een externe voedingsbron.
 - Laad de accu volledig op voordat u de computer inschakelt.
- Als u een accu oplaadt die in gebruik is, doet u het volgende:
 - Laad de accu pas op wanneer deze door normaal gebruik is ontladen tot ongeveer 5 procent van de volledige lading.
 - Laad de accu op totdat het acculampje op de computer uit gaat.



Opmerking Als de computer ingeschakeld is terwijl de accu wordt opgeladen, kan het zijn dat de energiemeter 100 procent aangeeft voordat de accu volledig is opgeladen.

Een accu in de computer wordt opgeladen wanneer de computer van stroom wordt voorzien via een netvoedingsadapter, dockingapparaat of een optionele voedingsadapter.

U kunt een in de computer geplaatste accu opladen wanneer de computer in gebruik is of is uitgeschakeld, maar het opladen verloopt sneller als de computer is uitgeschakeld. Het opladen kan langer duren wanneer de accu nieuw is, langer dan twee weken niet is gebruikt of veel warmer of kouder is dan de normale kamertemperatuur.

Het acculampje geeft de status van de acculading aan:

- Aan: de accu laadt op.
- Knipperend: de accu is bijna leeg en wordt niet opgeladen.
- Snel knipperend: de accu heeft een kritiek laag niveau bereikt en wordt niet opgeladen.
- Uit: de accu is volledig opgeladen of niet geïnstalleerd.

Acculading controleren

In dit gedeelte vindt u informatie over de verschillende manieren waarop u kunt vaststellen hoeveel lading nog resteert in de accu.

Nauwkeurigheid van weergegeven acculading

U verhoogt als volgt de nauwkeurigheid van de aangegeven acculading:

- Laad een accu pas op wanneer deze door normaal gebruik is ontladen tot ongeveer 5 procent van de volledige lading.
- Als een accu één maand of langer niet is gebruikt, is het noodzakelijk de accu te kalibreren in plaats van op te laden.
- Laad een accu op totdat het acculampje op de computer uit gaat.



Opmerking Als de computer ingeschakeld is terwijl de accu wordt opgeladen, kan het zijn dat de energiemeter 100 procent aangeeft voordat de accy volledig is opgeladen.

Ladinginformatie op het scherm weergeven

In dit gedeelte wordt uitgelegd hoe u informatie over de acculading weergeeft en interpreteert.

Informatie over de acculading weergeven

U kunt als volgt informatie weergeven over de status van elke accu in de computer:

- Dubbelklik op het pictogram **Energienmeter** in het systeemvak aan de rechterkant van de taakbalk.
– of –
- Selecteer **Start > Configuratiescherm > Prestaties en onderhoud > Energiebeheer > tabblad Energienmeter**.

Toelichting op de weergave van de acculading

Meestal wordt de acculading zowel in percentages als in resterend aantal minuten werktijd weergegeven.

- Het percentage geeft de geschatte resterende lading van de accu aan.
- De tijdsduur geeft bij benadering de resterende accuwerktijd aan *als de accu op het huidige niveau voeding blijft leveren*. De resterende accuwerktijd neemt bijvoorbeeld af als u een dvd afspeelt en neemt toe als u het afspelen van een dvd stopt.

Als een accu wordt opgeladen, kan in het venster Energienmeter een bliksemsymbool over het accupictogram worden weergegeven.

Omgaan met een bijna lege accu

In dit gedeelte worden de waarschuwingen en systeemgebeurtenissen beschreven die in de fabriek zijn ingesteld. Sommige waarschuwingen voor een bijna lege accu en de manier waarop het systeem daarop reageert, kunt u wijzigen in het onderdeel Energiebeheer van Windows Configuratiescherm. Voorkeuren die u heeft ingesteld voor energiebeheer, zijn niet van invloed op de werking van de lampjes.

Bijna lege accu herkennen

In dit gedeelte wordt uitgelegd hoe u merkt dat het ladingsniveau laag of kritiek laag is.

Bijna lege accu

Als een accu die de enige voedingsbron van de computer is bijna leeg is, gaat het acculampje oranje knipperen.

Kritiek laag niveau acculading

Als u niets onderneemt wanneer de accu bijna leeg is, wordt het niveau van de acculading kritiek en gaat het acculampje snel knipperen.

Bij een kritiek laag niveau van de acculading gebeurt het volgende:

- Als de hibernatievoorziening is ingeschakeld en de computer ingeschakeld is of in de standbystand staat, wordt de hibernatiestand geactiveerd.
- Als de hibernatievoorziening is uitgeschakeld en de computer ingeschakeld is of in de standbystand staat, blijft de computer nog even in de standbystand staan. Vervolgens wordt de computer uitgeschakeld, waarbij niet-opgeslagen gegevens verloren gaan.

U controleert als volgt of de hibernatievoorziening is ingeschakeld:

1. Selecteer **Start > Configuratiescherm > Prestaties en onderhoud > Energiebeheer > tabblad Slaapstand**.
2. Zorg dat de optie **Slaapstand inschakelen** is geselecteerd.

Problemen met bijna lege accu verhelpen



VOORZICHTIG Om het risico van gegevensverlies te beperken wanneer het ladingsniveau van de accu in de computer kritiek laag is geworden en de hibernationstand is geactiveerd, wacht u met het herstellen van de voeding totdat de aan/uit-lampjes uit zijn.

Wanneer er externe voeding beschikbaar is

Sluit een van de volgende voorzieningen aan als de accu bijna leeg is en er een externe voedingsbron beschikbaar is:

- Netvoedingsadapter
- Optioneel dockingapparaat
- Optionele voedingsadapter

Wanneer er een opgeladen accu beschikbaar is

U vervangt als volgt een lege accu wanneer er een opgeladen accu beschikbaar is:

1. Schakel de computer uit of activeer de hibernationstand.
2. Plaats een opgeladen accu.
3. Zet de computer aan.

Wanneer er geen voedingsbron beschikbaar is

Wanneer er geen voedingsbron beschikbaar is en de accu bijna leeg is, doet u het volgende:

- Activeer de hibernationstand.
– of –
- Sla uw werk op en sluit de computer af.

Als de hibernationstand niet kan worden beëindigd

Als de accu bijna leeg is en de computer onvoldoende voeding heeft om de hibernationstand te beëindigen, doet u het volgende:

1. Plaats een opgeladen accu of sluit de computer aan op een externe voedingsbron.
2. Druk op de aan/uit-knop om de hibernationstand te beëindigen.

Accu kalibreren

Wanneer is kalibreren noodzakelijk?

Zelfs als een accu intensief wordt gebruikt, is het niet altijd nodig om de accu vaker dan eens per maand te kalibreren. Het is niet nodig om een nieuwe accu te kalibreren. Kalibreer een accu in de volgende gevallen:

- wanneer de weergegeven acculading onjuist lijkt te zijn;
- wanneer u een duidelijke wijziging in de werktijd van de accu constateert;
- wanneer de accu één maand of langer niet is gebruikt.

Procedure voor het kalibreren van een accu

De procedure voor het kalibreren van een accu bestaat uit drie stappen: volledig opladen, volledig ontladen en opnieuw volledig opladen.

Stap 1: De accu opladen

Een accu kan worden opgeladen ongeacht of de computer in gebruik is of uit staat. Wanneer de computer is uitgeschakeld, verloopt het opladen echter sneller.



WAARSCHUWING Laad de accu van de computer niet op aan boord van een vliegtuig.

U laadt de accu als volgt op:

1. Plaats de accu in de computer.
2. Sluit de computer aan op een netvoedingsadapter, optionele voedingsadapter of optioneel dockingapparaat en sluit de adapter of het apparaat vervolgens aan op een externe voedingsbron.

Het acculampje van de computer gaat branden.

3. Zorg dat de computer op de externe voedingsbron aangesloten blijft totdat de accu volledig is opgeladen.

Het acculampje van de computer gaat uit.

Stap 2: De accu ontladen

Schakel de hibernationvoorziening uit voordat u een accu volledig gaat ontladen.

U schakelt de hibernationvoorziening als volgt uit:

1. Selecteer **Start > Configuratiescherm > Prestaties en onderhoud > Energiebeheer > tabblad Slaapstand**.
2. Schakel het selectievakje **Slaapstand inschakelen** uit.
3. Klik op **Toepassen**.

De computer moet aan blijven staan tijdens het ontladen van de accu. De accu wordt ontladen, ongeacht of de computer in gebruik is. Wanneer de computer in gebruik is, verloopt het ontladen echter sneller.

- Als u de computer onbeheerd wilt achterlaten tijdens het ontladen, moet u uw werk opslaan voordat u de ontladingsprocedure start.
- Als u de computer incidenteel gebruikt tijdens de ontladingsprocedure en u time-outperiodes voor energiebesparing heeft ingesteld, kunnen de volgende verschijnselen optreden tijdens het ontladingsproces:
 - De monitor wordt niet automatisch uitgeschakeld.
 - De snelheid van de vaste schijf neemt niet automatisch af wanneer de computer inactief is.
 - De hibernationstand wordt niet automatisch geactiveerd.

U kunt een accu als volgt volledig ontladen:

1. Klik met de rechtermuisknop op het pictogram **Energietmeter** in het systeemvak aan de rechterkant van de taakbalk, en klik vervolgens op **Eigenschappen van energiebeheer aanpassen**.
– of –
Selecteer **Start > Configuratiescherm > Prestaties en onderhoud > Energiebeheer**.
2. Noteer de vier instellingen in de kolommen **Accuvoeding** en **Netvoeding**, zodat u deze na het kalibreren opnieuw kunt instellen.
3. Stel de vier opties in op **Nooit**.
4. Klik op **OK**.
5. Koppel de computer los van de externe voedingsbron, maar schakel de computer *niet* uit.
6. Laat de computer op accuvoeding werken totdat de accu volledig is ontladen. Het acculampje begint oranje te knipperen wanneer de accu bijna leeg is. Wanneer de accu volledig is ontladen, gaat het acculampje uit en wordt de computer afgesloten.

Stap 3: De accu opnieuw opladen

U laadt de accu als volgt opnieuw op:

1. Sluit de computer aan op een externe voedingsbron en laat de computer daarop aangesloten totdat de accu volledig is opgeladen. Wanneer de accu volledig is opgeladen, gaat het acculampje op de computer uit.

U kunt de computer gewoon gebruiken terwijl de accu wordt opgeladen, maar het opladen gaat sneller met een uitgeschakelde computer.
2. Als de computer is uitgeschakeld, schakelt u deze in wanneer de accu volledig is opgeladen en het acculampje uit is.
3. Selecteer **Start > Configuratiescherm > Prestaties en onderhoud > Energiebeheer**.
4. Voer opnieuw de instellingen in die u heeft genoteerd voor de items uit de kolommen **Netvoeding** en **Accuvoeding**.
5. Klik op **OK**.



VOORZICHTIG Schakel de hibernationvoorziening weer in als de accu is gekalibreerd. Als u de hibernationvoorziening niet opnieuw inschakelt, is het mogelijk dat de accu helemaal wordt ontladen en er gegevens verloren gaan.

Om de hibernationvoorziening opnieuw in te schakelen, selecteert u **Start > Configuratiescherm > Prestaties en onderhoud > Energiebeheer > tabblad Slaapstand**. Schakel het selectievakje **Slaapstand inschakelen** in en klik vervolgens op **Toepassen**.

Acculading besparen

Als u gebruikmaakt van de in dit gedeelte beschreven procedures en instellingen voor energiebesparing voor de accu, werkt de computer langer op één acculading.

Energie besparen terwijl u werkt

U kunt als volgt energie besparen terwijl u werkt met de computer:

- Schakel draadloze verbindingen en LAN-verbindingen uit en sluit modemapplicaties af wanneer u deze niet gebruikt.
- Ontkoppel externe apparatuur die u niet gebruikt en die niet is aangesloten op een externe voedingsbron.
- Stop of verwijder externe mediakaarten of schakel deze uit.
- Verwijder een geplaatste digitale kaart of schakel deze uit.
- Gebruik de hotkeys **fn+f10** en **fn+f9** om de helderheid van het scherm aan uw voorkeur aan te passen.
- Gebruik optionele luidsprekers met versterking in plaats van de geïntegreerde luidsprekers of zet het geluid alleen aan wanneer dat nodig is.
- Druk op **fn+f4** om het beeld van de monitor van de computer over te schakelen naar een extern weergaveapparaat.

- Activeer de standbystand of de hibernationstand of sluit de computer af zodra u stopt met werken.
- Schakel de sensor voor omgevingslicht in met de hotkeys **fn+f11**. De sensor voor omgevingslicht past de helderheid van het beeldscherm automatisch aan het omgevingslicht aan. De sensor omgevingslicht past automatisch de helderheid aan aan uw omgevingslicht.

Instellingen voor energiebesparing voor de accu selecteren

U stelt de computer als volgt in om energie te besparen:

- Selecteer een korte wachttijd voor de schermbeveiliging en selecteer een schermbeveiliging met zo weinig mogelijk afbeeldingen en beweging.

U opent als volgt de instellingen voor de schermbeveiliging:

Selecteer **Start > Configuratiescherm > Vormgeving en thema's > Schermbeveiliging instellen**.

- Selecteer via het besturingssysteem een energiebeheerschema met instellingen voor een laag energieverbruik.

Stand LAN Power Save gebruiken

Op uw notebook kunt u de stand LAN Power Save inschakelen, waarmee u acculading kunt besparen. De stand LAN Power Save schakelt het LAN-apparaat uit wanneer de verbinding van de notebook met een externe voedingsbron wordt verbroken en de netwerkkabel wordt losgekoppeld.

De stand LAN Power Save is standaard ingeschakeld. U kunt de instellingen van de stand LAN Power Save aanpassen onder Computer Setup (Computerinstellingen).

U activeert als volgt de stand LAN Power Save:

- ▲ Koppel de netwerkkabel los.



Opmerking Het LAN-apparaat wordt niet weergegeven in Apparaatbeheer zolang de stand LAN Power Save actief is. U kunt op de volgende manieren toegang krijgen tot het LAN-apparaat:

- Sluit een externe voedingsbron aan.
- Sluit een netwerkkabel aan.
- Schakel de stand LAN Power Save uit onder Computer Setup (Computerinstellingen).

Accu's opbergen



WAARSCHUWING Voor deze computer mogen uitsluitend de volgende producten worden gebruikt: de bij de computer geleverde accu, een door HP geleverde vervangende accu of een compatibele accu die als accessoires is aangeschaft bij HP. Zo worden mogelijke veiligheidsrisico's voorkomen.



VOORZICHTIG Stel een accu niet gedurende langere tijd bloot aan hoge temperaturen, om beschadiging van de accu te voorkomen.

Als u de computer langer dan twee weken niet gebruikt en u de computer loskoppelt van de externe voedingsbron, haalt u de accu uit de computer en bergt u de accu afzonderlijk op.

Berg een accu op een koele, droge plaats op, zodat deze langer opgeladen blijft.

Kalibreer een accu die één maand of langer is opgeborgen voordat u deze in gebruik neemt.

Afvoeren van gebruikte accu's



WAARSCHUWING Probeer een accu niet uit elkaar te halen, te pletten of te doorboren, zorg dat u geen kortsluiting veroorzaakt tussen de externe contactpunten op een accu en laat een accu niet in aanraking komen met water of vuur. Zo beperkt u het risico van brand en brandwonden. Stel een accu niet bloot aan temperaturen boven de 60°C. Vervang de accu uitsluitend door een accu die is goedgekeurd voor deze computer.

Zie *Informatie over de voorschriften, veiligheid en het milieu* voor meer informatie over het afvoeren van accu's.

Index

A

- Aan/uit-knop 2
- Aan/uit-lampje 1
- Aansluiten, externe voedingsbron 4
- accu
 - lading controleren 24
 - opbergen 31
- Accu
 - accuvoeding vs. netvoeding 19
 - afvoeren 32
 - bijna lege 26
 - energie besparen 30
 - extra 20
 - gebruiken 19
 - kalibreren 28
 - opladen 24, 28
 - opladen, meerdere 23
 - opnieuw opladen 30
 - plaatsen 21
 - verwijderen 21
- Accu's opladen 24
- Acculading, informatie 25
- Acculampje 24, 26
- Acculampje, herkennen 2
- Accu-ontgrendeling 21
- Afsluiten 9
- Afsluitprocedures 10

B

- Beschrijfbare media 8
- Besparen, energie
 - stand LAN Power Save 31
- Besturingssysteem 9
- Beveiligingswachtwoorden 14
- Bijna lege accu 26
- Bluetooth-apparaat 8

C

- Computer, beeldscherm in- of uitschakelen 9

E

- Energiebeheer, instellingen 9
- Energiemeter, pictogram 14

F

- Fabrieksinstellingen, energiebeheer 9

H

- Hibernationbestand 6
- Hibernationstand
 - activeren 12
 - activeren/deactiveren 6
 - beëindigen 12
 - definitie 6
 - geactiveerd bij kritiek laag niveau acculading 26
 - wanneer gebruiken 6

I

- Infraroodcommunicatie 8

K

- Kalibreren, accu 28
- Knop, aan/uit- 2
- Kritiek laag niveau acculading 26

L

- Lampjes
 - accu 2
 - voeding 1
- Leesbare media 8

M

- Media 8

N

- Netvoedingsadapter 4
- Noodprocedures voor afsluiten 10

O

- Opnieuw starten (noodprocedures voor afsluiten) 10
- Optionele voedingsadapter 3, 28

P

- Processorsnelheid beheren 17

R

- Reizen met de computer, temperatuur accu's 31

S

- Schermb beveiliging 31
- Software, Energiemeter 13
- Standaardinstellingen, energiebeheer 9
- Standbystand
 - activeren 11
 - beëindigen 11
 - definitie 5
- Stand LAN Power Save 31

T

- Temperatuur, voor opslag van accu 31
- Toets fn+f3 2

U

- Uitschakelen, computer 9, 10

V

- Vastgelopen systeem, noodprocedures voor afsluiten 10

Voeding

aansluiten 4

besparen 30

bronnen 3

locatie van knoppen en lampjes
1

schema's 14

voorkeuren instellen 13

Voedingsadapter 3

Voedingsbron 7

W

Wachtwoorden, beveiliging 14

