

Av/på-knapp

---

Brukerhåndbok

© Copyright 2006 Hewlett-Packard  
Development Company, L.P.

Microsoft og Windows er registrerte  
varemerker for Microsoft Corporation i USA.  
Bluetooth er et varemerke for sin eier og  
brukes av Hewlett-Packard Company under  
lisens.

Informasjonen i dette dokumentet kan  
endres uten varsel. De eneste garantiene for  
HP-produktene og -tjenestene er uttrykkelig  
angitt i garantierklæringene som følger med  
disse produktene og tjenestene. Ingenting i  
dette dokumentet kan tolkes som en  
tilleggs garanti. HP er ikke  
erstatningsansvarlig for tekniske eller andre  
typer feil eller utelatelser i dette dokumentet.

Første utgave: Mai 2006

Delenummer for dokument: 406759-091

# Innhold

## 1 Plassering av av/på-brytere og -lamper

## 2 Strømkilder

Koble til strømadapteren .....	4
--------------------------------	---

## 3 Ventemodus og dvalemodus

Ventemodus .....	5
Dvalemodus .....	5
Velge ventemodus eller dvalemodus eller slå av maskinen .....	6
Når du forlater maskinen .....	6
Hvis en pålitelig strømkilde ikke er tilgjengelig .....	6
Når du bruker trådløs kommunikasjon eller lesbare eller skrivbare medier (kun på enkelte modeller) .....	7

## 4 Standard strøminnstillinger

Slå maskinen eller skjermen på eller av .....	9
Utføre nødavslutning .....	9
Starte eller avslutte ventemodus .....	11
Starte eller avslutte dvalemodus .....	12

## 5 Strømalternativer

Vise vinduet Egenskaper for Strømalternativer .....	13
Vise Strømmåler-ikonet .....	13
Velge eller endre et strømoppsett .....	14
Angi sikkerhetsinnstillinger .....	14

## 6 Prosessorytelse

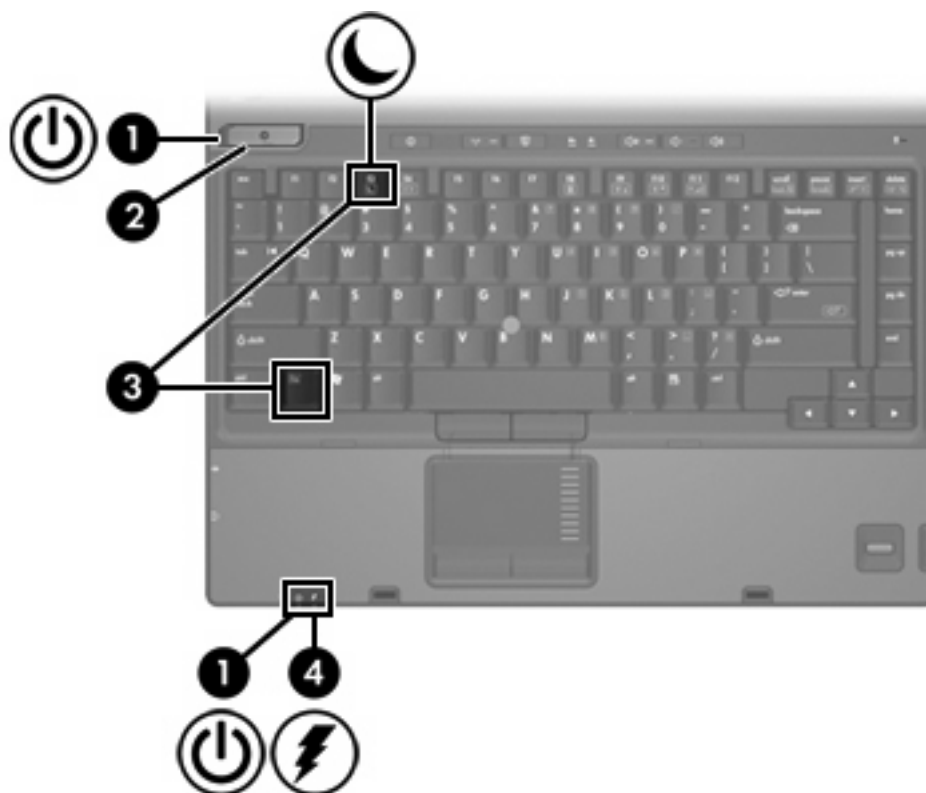
## 7 Batterier

Identifisere batterier .....	18
Sette inn eller ta ut hovedbatteriet .....	18
Lade flere batterier .....	19
Lade et batteri .....	20
Sjekk ladenivået i batteriet .....	21
Nøyaktige ladeopplysninger .....	21
Vise ladeopplysninger på skjermen .....	21
Vise ladestatus .....	21

Tolke ladevisningen .....	21
Håndtere lav batterispenning .....	22
Varsler om lav batterispenning .....	22
Lav batterispenning .....	22
Kritisk lav batterispenning .....	22
Tiltak ved lav batterispenning .....	23
Hvis en ekstern strømkilde er tilgjengelig .....	23
Hvis et oppladet batteri er tilgjengelig .....	23
Hvis ingen strømkilder er tilgjengelige .....	23
Hvis maskinen ikke kan avslutte dvalemodus .....	23
Kalibrere et batteri .....	23
Når skal du kalibrere .....	23
Slik kalibrerer du .....	24
Trinn 1: Lade batteriet .....	24
Trinn 2: Lade ut batteriet .....	25
Trinn 3: Lade opp batteriet .....	26
Spare batteri .....	26
Spare strøm mens du arbeider .....	26
Velge innstillinger for strømsparing .....	27
Bruke LAN-strømsparingsmodus .....	27
Oppbevare et batteri .....	27
Kassere et brukt batteri .....	28
<b>Stikkordregister .....</b>	<b>29</b>

# 1 Plassering av av/på-brytere og -lamper

Illustrasjonen og tabellen nedenfor beskriver de ulike av/på-bryterne og -lampene, og viser hvor de er plassert.



Komponent	Beskrivelse
(1) Av/på-lamper* (2)	<p>På: Maskinen er på.</p> <p>Blinker: Maskinen er i ventemodus.</p> <p>Blinker raskt: En strømadapter bør kobles til.</p> <p>Av: Maskinen er av eller i dvalemodus.</p>
(2) Av/på-knapp	<p>Når følgende er tilfelle med maskinen</p> <ul style="list-style-type: none"><li>Hvis maskinen er slått av, trykker du på denne knappen for å slå på maskinen.</li><li>Hvis maskinen er på, trykker du på denne knappen for å starte dvalemodus.</li></ul>

Komponent	Beskrivelse
	<ul style="list-style-type: none"> <li>Hvis maskinen er i ventemodus, trykker du raskt på denne knappen for å avslutte denne modusen.</li> <li>Hvis maskinen er i dvalemodus, trykker du raskt på denne knappen for å avslutte denne modusen.</li> </ul> <p>Hvis maskinen ikke reagerer og du ikke kan slå av maskinen via Microsoft® Windows®, trykker du på av/på-knappen i minst 5 sekunder for å slå av maskinen.</p>
(3) fn+f3	Starter ventemodus.
(4) Batterilampe	<p>Gul: Et batteri lades.</p> <p>Grønn: Et batteri er nesten helt oppladet.</p> <p>Blinker gult: Det er lite spenning igjen i batteriet, som er eneste strømkilde. Når batteriet har <i>kritisk</i> lite batterispenning, begynner batterilampen å blinke raskt.</p> <p>Av: Hvis maskinen er koblet til en ekstern strømkilde, slår lampen seg av når alle batteriene i maskinen er fullt oppladet. Hvis maskinen ikke er koblet til en ekstern strømkilde, vil lampen være avslått helt til det begynner å bli lite spenning igjen i batteriet.</p>


\*Det er to av/på-lamper. Begge viser den samme informasjonen. Lampen på av/på-knappen er bare synlig når maskinen er åpen, mens den andre av/på-lampen alltid er synlig foran på maskinen.

## 2 Strømkilder

Maskinen kan kjøre på intern vekselstrøm fra et batteri eller på ekstern vekselstrøm fra en annen strømkilde. Tabellen nedenfor beskriver hvilken strømkilde du bør velge for de mest vanlige oppgavene.



**Merk** Bruk bare strømadapteren som følger med eller en som er godkjent for denne datamaskinen.

Oppgave	Anbefalt strømkilde
Arbeide med et vanlig dataprogram	<ul style="list-style-type: none"><li>• Ladet batteri i datamaskinen</li><li>• En av følgende eksterne enheter:<ul style="list-style-type: none"><li>• Strømdapter følger med datamaskinen</li><li>• Valgfri dokkenhet</li><li>• En annen strømadapter (tilleggsutstyr)</li></ul></li></ul>
Lade eller kalibrere et batteri i datamaskinen	Ekstern strømforsyning fra: <ul style="list-style-type: none"><li>• Strømdapter følger med datamaskinen</li><li>• Valgfri dokkenhet</li><li>• En annen strømadapter (tilleggsutstyr)</li></ul> <p> <b>ADVARSEL</b> Ikke lad batteriet ombord i fly.</p>
Installere eller endre systemprogramvare eller skrive til en CD eller DVD	Ekstern strømforsyning fra: <ul style="list-style-type: none"><li>• Strømdapter følger med datamaskinen</li><li>• Valgfri dokkenhet</li><li>• En annen strømadapter (tilleggsutstyr)</li></ul>

## Koble til strømadapteren



**ADVARSEL** Slik reduserer du faren for elektrisk støt og skader på utstyret:

Koble strømledningen til en lett tilgjengelig stikkontakt.

Koble strømledningen fra stikkontakten og deretter fra datamaskinen. (Ikke koble strømmen fra datamaskinen ved å dra strømledningen ut av kontakten på datamaskinen.)

Hvis strømledningen har et støpsel med tre pinner, må du koble strømledningen til et jordet strømuttak av en type som er konstruert for slike støpsler. Ikke koble fra jordingen.

Jordingspinnen er viktig av hensyn til sikkerheten. Hvis maskinen ikke er jordet, kan du risikere å få elektrisk støt.

Slik kobler du maskinen til strømmettet:

1. Koble strømadapteren til stikkontakten (1) på maskinen.
2. Plugg strømledningen inn i strømadapteren (2).
3. Koble den andre enden av strømledningen til en stikkontakt (3).





# 3 Ventemodus og dvalemodus

Ventemodus og dvalemodus er strømsparingsfunksjoner som også reduserer oppstartstiden. De kan startes manuelt av deg, eller automatisk av maskinen.

## Ventemodus



**FORSIKTIG** For å unngå at batteriet lades helt ut, bør du ikke la maskinen stå i ventemodus over lengre perioder. Koble datamaskinen til en ekstern strømkilde.

Ventemodus reduserer strømforbruket i systemkomponenter som ikke er i bruk. Når maskinen går i ventemodus, lagres arbeidet i minnet, og skjermen tømmes. Når maskinen er i ventemodus, blinker av/på-lampene. Når du avslutter ventemodus, hentes informasjonen fra minnet opp på skjermen igjen.



**FORSIKTIG** For å unngå å miste data bør du lagre arbeidet ditt før du starter ventemodus.

## Dvalemodus



**FORSIKTIG** Hvis du endrer konfigurasjonen av maskinen mens den er i dvalemodus, er det ikke sikkert at du kan gjenoppta arbeidet fra dvalemodus. Pass på følgende mens maskinen er i dvalemodus:

Ikke koble datamaskinen til eller fra en valgfri dokkenhet.

Ikke legg til eller ta ut minnemoduler.

Ikke ta ut eller sett inn harddisker eller optiske stasjoner.

Ikke koble til eller fra eksterne enheter.

Ikke sett inn eller fjern eksterne minnekort.

Når maskinen går i dvalemodus, lagres først det som er i minnet i datamaskinen, i en egen dvalemodusfil på harddisken. Deretter slår maskinen seg av. Av/på-lampene slår seg av. Når du avslutter dvalemodus, hentes informasjonen fra dvalemodusfilen opp på skjermen igjen. Hvis du bruker oppstartspassord, må du oppgi dette passordet for å avslutte dvalemodus.



**FORSIKTIG** For å unngå å miste data bør du lagre arbeidet ditt før du starter dvalemodus.

Du kan deaktivere dvalemodus. Hvis dvalemodus er deaktivert og maskinen har lav batterispenning, vil maskinen ikke automatisk kunne lagre arbeidet ditt hvis den går tom for strøm.

Bruk Strømalternativer i kontrollpanelet i Microsoft® Windows® for å aktivere dvalemodus igjen:

- ▲ Velg **Start > Kontrollpanel > Ytelse og vedlikehold > Strømalternativer > Dvalemodus-kategorien**.

Kontroller at det er merket av i feltet **Aktiver dvalemodus**.

Slik bestemmer du hvor lang tid det skal gå før maskinen starter dvalemodus automatisk:

1. Velg **Start > Kontrollpanel > Ytelse og vedlikehold > Strømalternativer**.
2. Klikk på et av intervallene i listen **Sett i dvalemodus**.

## Velge ventemodus eller dvalemodus eller slå av maskinen

De neste avsnittene beskriver når du bør starte ventemodus eller dvalemodus, og når du bør slå av maskinen.



**Merk** Du kan ikke kommunisere via nettverk eller bruke andre funksjoner på maskinen mens maskinen er i ventemodus eller dvalemodus.

### Når du forlater maskinen

Når maskinen går i ventemodus, lagres arbeidet i minnet, og skjermen slår seg av. Hvis maskinen er i ventemodus, bruker den mindre strøm. Det du arbeidet med, vises umiddelbart på skjermen når du avslutter ventemodus.

Når maskinen går i dvalemodus, lagres først det som er i minnet i datamaskinen, i en egen dvalemodusfil på harddisken. Deretter slår maskinen seg av. Hvis maskinen er i dvalemodus, bruker den mye mindre strøm enn når den er i ventemodus.

Hvis du ikke skal bruke maskinen eller ha den tilkoblet strøm på en stund, anbefaler vi at du slår av maskinen og tar ut batteriet. På den måten forlenger du levetiden til batteriet.

### Hvis en pålitelig strømkilde ikke er tilgjengelig

Kontroller at dvalemodus er aktivert, spesielt hvis du kjører maskinen på batteristrøm og ikke har tilgang til en ekstern strømforsyning. Hvis batteriet blir utladet, lagres arbeidet ditt i en dvalemodusfil og maskinen slås av.

Hvis du vil ta en pause i arbeidet når strømforsyningen er usikker, bør du gjøre ett av følgende:

- Lagre arbeidet ditt og start ventemodus.
- Start dvalemodus.
- Slå av datamaskinen.

## Når du bruker trådløs kommunikasjon eller lesbare eller skrivbare medier (kun på enkelte modeller)

---



**FORSIKTIG** Hvis du vil forhindre redusert kvalitet på lyd og bilde, eller at avspillingen stopper helt, bør du unngå å starte vente- eller dvalemodus mens du leser fra eller skriver til en CD, en DVD eller et eksternt minnekort. For å unngå å miste data bør du ikke starte vente- eller dvalemodus mens du skriver til en CD, en DVD eller et eksternt minnekort.

---

Vente- og dvalemodus påvirker bruk av infrarød kommunikasjon, Bluetooth®- og WLAN- eller WWAN-kommunikasjon og medier. Legg merke til følgende:



- Hvis datamaskinen er i vente- eller dvalemodus, kan du ikke starte infrarød overføring, Bluetooth-, WLAN- eller WWAN-overføring.
- Hvis du starter ventemodus eller dvalemodus ved et uhell mens du spiller av et medium (for eksempel en CD, en DVD eller et eksternt minnekort), kan følgende skje:
  - Avspillingen kan bli avbrutt.
  - Du kan få følgende advarsel: "Hvis du setter datamaskinen i dvalemodus eller ventemodus, kan avspillingen stoppe. Vil du fortsette?" Klikk på **Nei**.
  - Du kan måtte starte mediet på nytt for å gjenoppta lyd- eller videoavspillingen.



## 4 Standard strømminstillinger

Disse avsnittene beskriver standardmetodene for å starte dvalemodus og ventemodus og for å slå av maskinen.

### Slå maskinen eller skjermen på eller av

Oppgave	Slik går du frem	Resultat
Slå på maskinen.	Trykk på av/på-knappen.	<ul style="list-style-type: none"><li>Av/på-lampene begynner å lyse.</li></ul>  <p><b>Merk</b> Hvis av/på-lampene blinker raskt, må du koble til en strømadapter med høyere nominell effekt.</p> <ul style="list-style-type: none"><li>Operativsystemet lastes inn.</li></ul>
Slå av maskinen.*	<ol style="list-style-type: none"><li>Lagre arbeidet ditt og avslutt alle åpne programmer.</li><li>Slå av maskinen via operativsystemet ved å velge <b>Start &gt; Slå av datamaskinen &gt; Slå av*</b>.</li></ol>  <p><b>Merk</b> Hvis du ikke klarer å slå av maskinen på vanlig måte, kan du følge prosedyrene for nødavslutning som beskrives i denne håndboken.</p>	<ul style="list-style-type: none"><li>Av/på-lampene slår seg av.</li><li>Operativsystemet avsluttes.</li><li>Maskinen slår seg av.</li></ul>
Slå av skjermen mens maskinen er påslått.	Lukk maskinen.	Når du lukker maskinen, aktiveres skjermbryteren, som starter ventemodus.

\*Hvis du er registrert på et nettverksdomene, står det Avslutt og ikke Slå av datamaskinen.

### Utføre nødavslutning




**FORSIKTIG** Hvis du følger prosedyrene for nødavslutning, risikerer du å miste data som du ikke har lagret.

Hvis du ikke klarer å slå av maskinen på vanlig måte, kan du prøve følgende prosedyrer for nødavslutning i den rekkefølgen de er angitt:

1. Trykk på **ctrl+alt+delete**. Deretter velger du **Avslutt > Avslutte**.
2. Trykk på og hold inne av/på-knappen i minst fem sekunder.
3. Koble maskinen fra ekstern strøm og ta ut batteriet.

# Starte eller avslutte ventemodus


Oppgave	Slik går du frem	Resultat
Starte ventemodus.	<ul style="list-style-type: none"><li>• Trykk på <b>fn+f3</b> mens datamaskinen er på.</li><li>• Velg <b>Start &gt; Slå av datamaskinen &gt; Ventemodus.*</b></li></ul> <p>Hvis du bruker Windows XP Professional og Ventemodus ikke vises:</p> <ol style="list-style-type: none"><li>a. Klikk på pil ned.</li><li>b. Velg <b>Ventemodus</b> fra listen.</li><li>c. Klikk på <b>OK</b>.</li></ol>	<ul style="list-style-type: none"><li>• Av/på-lampene blinker.</li><li>• Skjermen slår seg av.</li></ul>
La maskinen gå i ventemodus.	<p>Ingen handling er nødvendig.</p> <ul style="list-style-type: none"><li>• Hvis maskinen kjører på batteristrøm, vil maskinen starte ventemodus automatisk hvis den ikke har vært brukt på 10 minutter (standardinnstilling).</li><li>• Hvis maskinen er koblet til en ekstern strømkilde, starter systemet ventemodus hvis den ikke har vært brukt på 25 minutter (standardinnstilling).</li></ul> <p> <b>Merk</b> Du kan endre strøminnstillingene og tidsavbruddsinnstillingene under Strømalternativer i kontrollpanelet i Windows.</p>	<ul style="list-style-type: none"><li>• Av/på-lampene blinker.</li><li>• Skjermen slår seg av.</li></ul>
Avslutte manuell eller automatisk ventemodus.	Trykk på av/på-knappen.	<ul style="list-style-type: none"><li>• Av/på-lampene begynner å lyse.</li><li>• Arbeidet ditt kommer opp på skjermen igjen.</li></ul>

\*Hvis du er registrert på et nettverksdomene, står det Avslutt og ikke Slå av datamaskinen.

## Starte eller avslutte dvalemodus

Dvalemodus må være aktivert for at du skal kunne bruke denne funksjonen. Dvalemodus er aktivert som standard.

Hvis du vil kontrollere om dvalemodus er aktivert, velger du **Start > Kontrollpanel > Ytelse og vedlikehold > Strømalternativer > Dvalemodus**-kategorien. Dvalemodus er aktivert hvis det er merket av i feltet **Aktiver dvalemodus**.

Oppgave	Slik går du frem	Resultat
Start dvalemodus.	<ul style="list-style-type: none"><li>Trykk på av/på-knappen. – eller –</li><li>Velg <b>Start &gt; Slå av datamaskinen</b>.<sup>*</sup> Hold deretter <b>shift</b>-tasten nede og velg <b>Dvalemodus</b>.  Hvis du bruker Windows XP Professional og Dvalemodus ikke vises:<ol style="list-style-type: none"><li>Klikk på pil ned.</li><li>Velg <b>Dvalemodus</b> på listen.</li><li>Klikk på <b>OK</b>.</li></ol></li></ul>	<ul style="list-style-type: none"><li>Av/på-lampene slår seg av.</li><li>Skjermen slår seg av.</li></ul>
La maskinen gå i dvalemodus (med dvalemodus aktivert).	<p>Ingen handling er nødvendig. Hvis maskinen kjører på batteristrøm, vil den starte dvalemodus automatisk i disse tilfellene:</p> <ul style="list-style-type: none"><li>Når den ikke har vært brukt på 30 minutter. (standardinnstilling)</li><li>Når batteriet har kritisk lav spenning.</li></ul> <p> <b>Merk</b> Du kan endre strøminnstillingene og tidsavbruddsinnstillingene under Strømalternativer i kontrollpanelet i Windows.</p>	<ul style="list-style-type: none"><li>Av/på-lampene slår seg av.</li><li>Skjermen slår seg av.</li></ul>
Avslutte manuell eller automatisk dvalemodus.	Trykk på av/på-knappen. <sup>†</sup>	<ul style="list-style-type: none"><li>Av/på-lampene begynner å lyse.</li><li>Arbeidet ditt kommer opp på skjermen igjen.</li></ul>

<sup>\*</sup>Hvis du er registrert på et nettverksdomene, står det Avslutt og ikke Slå av datamaskinen.

<sup>†</sup>Hvis dvalemodus startes automatisk på grunn av kritisk lavt batterinivå, kobler du maskinen til en ekstern strømkilde eller setter inn et ladet batteri før du trykker på av/på-knappen. (Hvis et utladet batteri er den eneste tilgjengelige strømkilden, er det ikke sikkert at maskinen reagerer.)



# 5 Strømalternativer

Du kan endre mange av standardinnstillingene for strøm i kontrollpanelet i Windows. Du kan for eksempel velge å bli varslet med en lydalarm når batteriet har lite spenning, eller du kan endre standardinnstillingene for av/på-knappen.

Når maskinen er påslått:

- Du kan starte ventemodus ved å trykke på **fn+f3** (kalt ventemodusknappen i operativsystemet).
- Skjermbryteren slår av skjermen og starter ventemodus. Skjermbryteren aktiveres når du lukker skjermen.



**Merk** Når HP Mobile Data Protection har stanset en disk, startes ikke vente- eller dvalemodus, og skjermen slås av.

## Vise vinduet Egenskaper for Strømalternativer

Slik viser du vinduet Egenskaper for Strømalternativer:

- Høyreklikk på **Strømmåler**-ikonet i systemstatusfeltet helt til høyre på oppgavelinjen, og velg **Juster strømegenskaper**.  
– eller –
- Velg **Start > kontrollpanel > Ytelse og vedlikehold > Strømalternativer**.

## Vise Strømmåler-ikonet

Strømmåler-ikonet vises som standard i systemstatusfeltet, helt til høyre på oppgavelinjen. Ikonet endrer form for å vise om maskinen kjører på batteri eller på ekstern strøm.

Slik fjerner du Strømmåler-ikonet fra systemstatusfeltet:

1. Høyreklikk på **Strømmåler**-ikonet i systemstatusfeltet, og klikk på **Juster strømegenskaper**.
2. Klikk på **Avansert**-kategorien.
3. Fjern avmerkingen i feltet **Vis alltid ikon på oppgavelinjen**.
4. Klikk på **Bruk** og deretter på **OK**.

Slik viser du Strømmåler-ikonet i systemstatusfeltet:

1. Velg **Start > Kontrollpanel > Ytelse og vedlikehold > Strømalternativer**.
2. Klikk på **Avansert**-kategorien.

3. Merk av i feltet **Vis alltid ikon på oppgavelinjen**.
4. Klikk på **Bruk** og deretter på **OK**.



**Merk** Hvis du ikke ser ikonet i systemstatusfeltet, klikker du på ikonet Vis skjulte ikoner (< eller <<) i systemstatusfeltet.

## Velge eller endre et strømoppsett

I kategorien Strømoppsett i dialogboksen Egenskaper for Strømalternativer kan du angi hvor mye strøm de ulike systemkomponentene skal bruke. Du kan lage ulike oppsett avhengig av om maskinen kjører på batteri eller på ekstern strøm.

Du kan også velge et strømoppsett som starter ventemodus eller slår av skjermen eller harddisken etter et valgt tidsintervall.

Slik velger du et strømoppsett:

1. Høyreklikk på **Strømmåler**-ikonet i systemstatusfeltet, og klikk på **Juster strømegenskaper**.
2. Klikk på kategorien **Strømoppsett**.
3. Velg strømoppsettet du vil endre. Deretter endrer du innstillingene i de ulike listene.
4. Klikk på **Bruk**.

## Angi sikkerhetsinnstillinger

Du kan velge at det skal bes om passord når maskinen slås på, eller når maskinen starter opp igjen etter ventemodus eller dvalemodus.

Slik angir du at det skal bes om passord:

1. Høyreklikk på **Strømmåler**-ikonet i systemstatusfeltet, og klikk på **Juster strømegenskaper**.
2. Klikk på **Avansert**-kategorien.
3. Merk av for **Krev passord når maskinen gjenopptar kjøring etter ventemodus**.
4. Klikk på **Bruk**.

## 6 Prosessorytelse



**FORSIKTIG** Lufteåpninger må ikke dekkes til på grunn av faren for overoppheting. Plasser maskinen på en fast, plan overflate når du skal bruke den. Pass på at ikke harde overflater, for eksempel en skriver, eller myke overflater, for eksempel en duk, sperrer for luftstrømmen. Overoppheting kan skade datamaskinen og redusere prosessorytelsen.



**Merk** I noen tilfeller kan en datamaskin jobbe raskere når den er koblet til en ekstern strømkilde i stedet for et batteri. Hvis det er svært lite strøm igjen i batteriet, kan det hende at datamaskinen prøver å spare strøm ved å redusere prosessorhastigheten og grafikkytelsen.

I Windows XP kan du styre prosessorytelsen ved å velge et strømoppsett. Du kan velge en prosessorhastighet som gir deg best mulig ytelse, eller som sparer mest mulig strøm.

Du styrer prosessorytelsen ved hjelp av dialogboksen **Egenskaper for Strømalternativer**.

Slik får du tilgang til alternativene for prosessorytelse i Windows XP:

▲ Velg **Start > Kontrollpanel > Ytelse og vedlikehold > Strømalternativer**.

Strømoppsettet du velger, bestemmer hvordan prosessorytelsen blir når maskinen er koblet til ekstern strøm eller kjører på batteri. Hvert strømoppsett for ekstern strøm eller batteristrøm aktiverer en bestemt prosessortilstand.

Etter at du har valgt et strømoppsett, styres prosessorytelsen automatisk. Tabellen nedenfor beskriver prosessorytelsen for de ulike strømoppsettene når maskinen kjører på ekstern strøm eller batteristrøm.

Strømoppsett	Prosessorytelse ved ekstern strøm	Prosessorytelse ved batteristrøm
Hjemmekontorpult	Kjører alltid med høyest ytelse.	Ytelsen tilpasses CPU-behovet.
Bærbar (standardinnstilling)*	Ytelsen tilpasses CPU-behovet.	Ytelsen tilpasses CPU-behovet.
Presentasjon	Ytelsen tilpasses CPU-behovet.	Ytelsen tilpasses CPU-behovet.
Alltid på	Kjører alltid med høyest ytelse.	Kjører alltid med høyest ytelse.
Minimal strømstyring	Ytelsen tilpasses CPU-behovet.	Ytelsen tilpasses CPU-behovet.
Maks. batteri	Ytelsen tilpasses CPU-behovet.	CPU-ytelsen er lavere når innstillingen Maks. batteri er valgt. Batteriets levetid blir imidlertid forlenget.

\* Vi anbefaler at du bruker strømoppsettet Bærbar.



# 7 Batterier

Når det er et oppladet batteri i maskinen og den ikke er koblet til ekstern strøm, kjører maskinen på batteristrøm. Hvis maskinen er koblet til ekstern strøm, kjører maskinen på vekselstrøm.

Hvis maskinen har et oppladet batteri og kjører på ekstern strøm via strømadapteren, skifter maskinen til batteristrøm hvis du kobler strømadapteren fra maskinen.



---

**Merk** Lysstyrken på skjermen reduseres automatisk for å forlenge batterilevetiden når du kobler maskinen fra strømmettet. Hvis du vil øke lysstyrken for skjermen, kan du bruke direktetasten **fn+f10** eller koble til strømadapteren på nytt.

---

Om du skal la batteriet bli værende i maskinen eller oppbevare det et annet sted, avhenger av hvordan du arbeider. Hvis du lar batteriet bli værende i maskinen, lades det så lenge maskinen er koblet til en ekstern strømkilde. Med et ladet batteri i maskinen er du også beskyttet mot å miste arbeidet ditt hvis strømmen går.

Batteriet som står i maskinen, lades sakte ut når maskinen er slått av og ikke er koblet til ekstern strøm.

## Identifisere batterier

Datamaskinen støtter opptil 2 batterier:

- Ett litium-ion-hovedbatteri leveres med datamaskinen.
- Valgfritt ekstrabatteri som kan festes til undersiden av maskinen.

Hvis datamaskinen skal stå ubrukt og koblet fra strømforsyningen i mer enn to uker, bør batteriet tas ut og oppbevares separat.



**ADVARSEL** Av hensyn til sikkerheten bør datamaskinen bare brukes sammen med strømadapteren eller batteriet som leveres med datamaskinen, en ny strømadapter eller et nytt batteri som er levert av HP, eller en kompatibel strømadapter eller et kompatibelt batteri som er kjøpt som ekstrautstyr fra HP.

## Sette inn eller ta ut hovedbatteriet



**FORSIKTIG** For å unngå at du mister data når du bytter et batteri som er den eneste strømkilden, må du starte dvalemodus eller slå av maskinen før du tar ut batteriet.

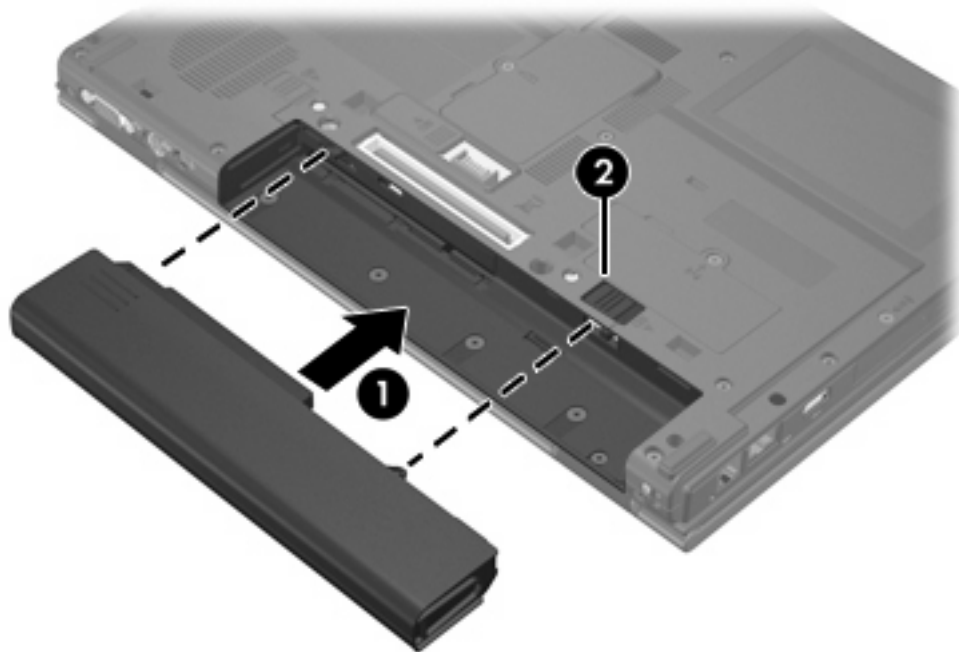


**Merk** Batterier kan ha forskjellig utseende avhengig av modell.

Slik setter du inn et batteri:

1. Snu maskinen opp-ned på en flat overflate slik at batteribrønnen vender mot deg.
2. Skyv batteriet **(1)** inn i batteribrønnen til det er på plass.

Batteriutløseren låser **(2)** automatisk batteriet på plass.



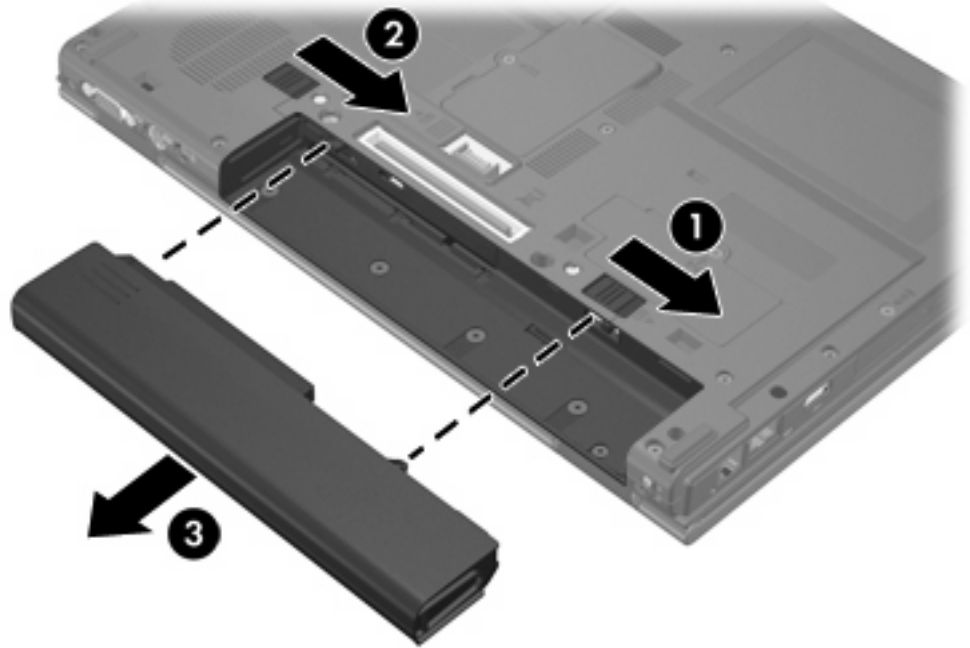
Slik tar du ut et batteri:

1. Snu maskinen opp-ned på en flat overflate slik at batteribrønneren vender mot deg.
2. Skyv batteriutløseren på høyre side (1) og deretter batteriutløseren på venstre side (2) for å løse ut batteriet.



**Merk** Du kan også skyve på begge batteriutløserne samtidig.

3. Fjern batteriet fra datamaskinen (3).



## Lade flere batterier

Flere batterier i maskinen lades og lades ut i forhåndsinnstilt rekkefølge:

- Laderekkefølge:
  1. Hovedbatteri i datamaskinens batteribrønn
  2. Ekstrabatteri
- Utladingsrekkefølge:
  1. Ekstrabatteri
  2. Hovedbatteri i datamaskinens batteribrønn

Når et batteri lades, lyser batterilampen på datamaskinen gult. Når batteriet er nesten fulladet, lyser batterilampen grønt. Lampen slukkes når alle batteriene er fulladet.

Hovedbatteriet lades når det settes inn i datamaskinen og den kobles til ekstern strøm. Ekstern strøm kan kobles til gjennom følgende:

- Vekselstrømadapter
- Valgfri dokkenhet
- En annen strømadapter (tilleggsutstyr)



**ADVARSEL** Av hensyn til sikkerheten bør datamaskinen bare brukes sammen med strømadapteren eller batteriet som leveres med datamaskinen, en ny strømadapter eller et nytt batteri som er levert av HP, eller en kompatibel strømadapter eller et kompatibelt batteri som er kjøpt som ekstrautstyr fra HP.

## Lade et batteri

Slik forlenger du batterilevetiden og viser ladenivået mer nøyaktig:



**ADVARSEL** Ikke lad batteriet ombord i fly.

- Hvis du lader et nytt batteri:
  - Lad batteriet mens maskinen er koblet til ekstern strøm via strømadapteren.
  - Lad batteriet helt opp før du slår på datamaskinen.
- Hvis du lader et batteri som er i bruk:
  - La batteriet lades ut ved vanlig bruk til mindre enn 5 prosent av full ladning før du lader det opp igjen.
  - Når batteriet er fulladet, slukkes batterilampen på maskinen.



**Merk** Hvis datamaskinen er på mens batteriet lades, kan strømmåleren vise 100 prosent før batteriet er fulladet.

Et batteri som er satt inn i datamaskinen, lades når maskinen er koblet til ekstern strøm via en vekselstrømadapter, en dokkenhet (ekstrautstyr) eller en annen strømadapter.

Et batteri som står i maskinen, lades enten maskinen er avslått eller i bruk, men batteriet lades raskere hvis maskinen er avslått. Ladingen kan ta lengre tid enn normalt hvis batteriet er nytt, ikke har vært brukt på to uker eller mer, eller ikke holder vanlig romtemperatur.

Batterilampen viser ladestatusen:

- På: Batteriet lades.
- Blinker: Batteriet har lav spenning og lades ikke.
- Blinker raskt: Batteriet har kritisk lav batterispenning og lades ikke.
- Av: Batteriet er fulladet eller er ikke satt inn i maskinen.



## Sjekk ladenivået i batteriet

Dette avsnittet beskriver flere metoder for å kontrollere hvor mye spenning det er igjen i et batteri.

### Nøyaktige ladeopplysninger

Slik øker du nøyaktigheten av visningen av batteriladenivået:

- La batteriet lades ut ved vanlig bruk til mindre enn 5 prosent av full ladning før du lader det opp igjen.
- Hvis et batteri ikke har vært brukt på en måned eller mer, kalibrerer du batteriet i stedet for å lade det opp.
- Når batteriet er fulladet, slukkes batterilampen på maskinen.



---

**Merk** Hvis datamaskinen er på mens batteriet lades, kan strømmåleren vise 100 prosent før batteriet er fulladet.

---

### Vise ladeopplysninger på skjermen

Dette avsnittet beskriver hvordan du viser og tolker ladenivåene.

#### Vise ladestatus

Slik viser du ladestatusen for batteriet som står i maskinen:

- Dobbelklikk på **Strømmåler**-ikonet i systemstatusfeltet helt til høyre på oppgavelinjen i Windows.  
– eller –
- Velg **Start > Kontrollpanel > Ytelse og vedlikehold > Strømalternativer > Strømmåler**.

#### Tolke ladevisningen

Ladestatusen oppgis som regel i form av en prosentsats og antall minutter med ladning som gjenstår.

- Prosentsatsen viser omtrent hvor mye ladning som er igjen i batteriet.
- Tiden viser omtrent hvor lenge batteriet kan drive maskinen *hvis strømforbruket fortsetter på samme nivå som nå*. Tiden som gjenstår, vil for eksempel minske hvis du starter avspillingen av en DVD, eller øke hvis du stanser avspillingen av en DVD.

Når et batteri lades, kan det vises et lynsymbol over batteriikonet i Strømmåler-vinduet.

# Håndtere lav batterispenning

Dette avsnittet beskriver fabrikkinnstillingene for varsling og automatiske tiltak ved lav batterispenning. Du kan endre noen av disse varslene og tiltakene ved hjelp av Strømalternativer i kontrollpanelet i Windows. Innstillingene i vinduet Strømalternativer har ingen innvirkning på lampene på maskinen.

## Varsler om lav batterispenning

Dette avsnittet beskriver hvordan du identifiserer lav og kritisk lav batterispenning.

### Lav batterispenning

Når et batteri som eneste strømkilde når et lavt batterinivå, blinker batterilampengult.

### Kritisk lav batterispenning

Hvis du fortsetter å bruke batteriet når det har lav batterispenning, vil det få kritisk lav batterispenning, og den gule batterilampen blinker raskt.

Hvis batteriet har kritisk lav spenning:

- Hvis dvalemodus er aktivert og maskinen er på eller i ventemodus, går maskinen i dvalemodus.
- Hvis dvalemodus er deaktivert og maskinen er på eller i ventemodus, vil den bli værende i ventemodus en kort stund. Deretter slår den seg av, og du mister data som ikke er lagret.

Slik kontrollerer du at dvalemodus er aktivert:

1. Velg **Start > Kontrollpanel > Ytelse og vedlikehold > Strømalternativer > Dvalemodus-kategorien**.
2. Kontroller at det er merket av i feltet **Aktiver dvalemodus**.

## Tiltak ved lav batterispenning



**FORSIKTIG** For å redusere faren for å miste data når maskinen har nådd kritisk lav batterispenning og har gått over i dvalemodus, venter du til av/på-lampene slår seg av før du kobler maskinen til strøm eller setter inn et oppladet batteri.

### Hvis en ekstern strømkilde er tilgjengelig

Hvis maskinen har lav batterispenning og ekstern strøm er tilgjengelig, kobler du maskinen til en ekstern strømkilde ved hjelp av én av følgende adaptere:

- Vekselstrømadapter
- Valgfri dokkenhet
- En annen strømadapter (tilleggsutstyr)

### Hvis et oppladet batteri er tilgjengelig

Hvis maskinen har lav batterispenning og et oppladet batteri er tilgjengelig, gjør du følgende:

1. Slå av maskinen eller start dvalemodus.
2. Sett inn et oppladet batteri.
3. Slå på maskinen.

### Hvis ingen strømkilder er tilgjengelige

Hvis maskinen har lav batterispenning og det ikke er noen strømkilder tilgjengelig, gjør du følgende:

- Start dvalemodus.  
– eller –
- Lagre arbeidet ditt og slå av maskinen.

### Hvis maskinen ikke kan avslutte dvalemodus

Hvis maskinen har lav batterispenning og ikke har nok strøm til å avslutte dvalemodus, gjør du følgende:

1. Sett inn et oppladet batteri eller koble maskinen til en ekstern strømkilde.
2. Avslutt dvalemodus ved å trykke på av/på-knappen.

## Kalibrere et batteri

### Når skal du kalibrere

Det skal ikke være nødvendig å kalibrere batteriet mer enn én gang i måneden, selv om det brukes ofte. Du behøver ikke å kalibrere et nytt batteri. Kalibrer et batteri i følgende situasjoner:

- Når visningen av batteriladenivået virker unøyaktig.
- Hvis kjøretiden mellom hver ny lading endres betraktelig.
- Hvis batteriet ikke har vært brukt på én måned eller lengre tid.

## Slik kalibrerer du

Kalibrering av et batteri utføres i tre trinn: full opplading, full utlading og deretter en ny full opplading.

### Trinn 1: Lade batteriet

Et batteri kan lades enten du bruker maskinen eller ikke, men det lades raskere når maskinen er slått av.



---

**ADVARSEL** Ikke lad batteriet ombord i fly.

---

Slik lader du batteriet:

1. Sett batteriet inn i maskinen.
2. Koble datamaskinen til en vekselstrømadapter (eventuelt en annen strømadapter eller en dokkenhet (ekstrautstyr), og koble deretter adapteren eller enheten til en ekstern strømkilde.

Batterilampen på maskinen slår seg på.

3. La maskinen være koblet til ekstern strøm helt til batteriet er fulladet.

Batterilampen på maskinen slår seg av.

## Trinn 2: Lade ut batteriet

Før du starter utladingen av batteriet, må du deaktivere dvalemodus.

Slik deaktiverer du dvalemodus:

1. Velg **Start > Kontrollpanel > Ytelse og vedlikehold > Strømalternativer > Dvalemodus-** kategorien.
2. Opphev avmerkingen av feltet **Aktiver dvalemodus**.
3. Klikk på **Bruk**.

Maskinen må være påslått mens batteriet lades ut. Batteriet lades ut både mens maskinen er i bruk og mens den ikke er i bruk, men lades raskere ut hvis maskinen er i bruk.

- Hvis du ikke har tenkt å bruke maskinen mens batteriet lades ut, lagrer du arbeidet før du starter utladingen.
- Hvis du bruker maskinen i løpet av utladingen og har angitt tidsutkoblinger for å spare strøm, kan følgende skje:
  - Skjermen slår seg ikke av automatisk.
  - Harddiskhastigheten reduseres ikke automatisk når disken ikke er i bruk.
  - Maskinen går ikke automatisk i dvalemodus.

Slik lader du et batteri helt ut:

1. Høyreklikk på **Strømmåler**-ikonet i systemstatusfeltet helt til høyre på oppgavelinjen, og velg **Juster strømegenskaper**.  
– eller –  
Velg **Start > Kontrollpanel > Ytelse og vedlikehold > Strømalternativer**.
2. Skriv ned de fire innstillingene under **Kjører på batterier** og **Går på strøm** slik at du kan tilbake stille dem etter kalibreringen.
3. Velg **Aldri** i alle fire feltene.
4. Klikk på **OK**.
5. Koble maskinen fra den eksterne strømkilden, men *ikke* slå av maskinen.
6. Kjør maskinen på batteristrøm til batteriet er helt utladet. Batterilampen begynner å blinke gult, når batteriet har lite spenning igjen. Når batteriet er helt utladet, slukkes batterilampen og maskinen slår seg av.

### Trinn 3: Lade opp batteriet

Slik lader du opp batteriet:

1. Koble maskinen til ekstern strøm og la den være tilkoblet til batteriet er helt oppladet. Når batteriet er oppladet, slukkes batterilampen på maskinen.  
  
Du kan bruke maskinen mens batteriet lades opp, men batteriet lades opp raskere hvis maskinen er slått av.
2. Hvis maskinen er slått av, slår du den på når batteriet er helt oppladet og batterilampen ikke lenger lyser.
3. Velg **Start > Kontrollpanel > Ytelse og vedlikehold > Strømalternativer**.
4. Legg inn innstillingene du noterte for feltene under **Går på strøm** og **Kjører på batterier**.
5. Klikk på **OK**.



**FORSIKTIG** Etter at batteriet er kalibrert, aktiverer du dvalemodus igjen. Hvis du ikke aktiverer dvalemodus, risikerer du å miste data hvis maskinen går helt tom for batteristrøm.

Velg **Start > Kontrollpanel > Ytelse og vedlikehold > Strømalternativer > Dvalemodus** for å aktivere dvalemodus igjen. Merk av for **Aktiver dvalemodus**, og klikk deretter på **Bruk**.

## Spare batteri

Ved å bruke fremgangsmåtene og innstillingene som er beskrevet i dette avsnittet, kan du spare strøm og sørge for at batteriet varer lengst mulig før du må lade det.

### Spare strøm mens du arbeider

Slik sparer du strøm mens du bruker maskinen:

- Avslutt modemprogrammer og slå av nettverkstilkoblinger når du ikke bruker dem.
- Koble fra eksterne enheter som du ikke bruker, og som ikke er koblet til en ekstern strømkilde.
- Stopp, deaktiver eller ta ut eventuelle eksterne minnekort som ikke er i bruk.
- Deaktiver eller fjern et digitalkort som er satt inn.
- Bruk direktetastene **fn+f10** og **fn+f9** for å justere lysstyrken på skjermen etter behov.
- Bruk høyttalere med egen strømforsyning i stedet for de innebygde høyttalerne, eller juster lydvolument etter behov.
- Trykk på **fn+f4** for å veksle skjermbildet fra datamaskinen til en ekstern skjermenhet.
- Sett maskinen i ventemodus eller dvalemodus eller slå maskinen av når du forlater den.
- Aktiver lyssensoren med direktetastene **fn+f11**. Lyssensoren justerer automatisk lysstyrken etter lysforholdene i omgivelsene.

## Velge innstillinger for strømsparing

Slik velger du innstillinger for strømsparing:

- Velg kort ventetid før skjermbeskytteren slås på, og velg en skjermbeskytter med minst mulig grafikk og bevegelse.

Slik viser du skjermbeskytterinnstillingene:

Velg **Start > Kontrollpanel > Utseende og temaer > Velg en skjermbeskytter**.

- Velg et strømpoppsett som bruker lite strøm, via operativsystemet.

## Bruke LAN-strømsparingsmodus

Den bærbare maskinen er utstyrt med LAN-strømsparingsmodus, som gjør at du kan spare batteristrøm. LAN-strømsparingsmodus slår av LAN-enheten når den bærbare maskinen kobles fra den eksterne strømmen og nettverkskabelen deaktiveres.

LAN-strømsparingsmodus er aktivert i standardinnstillingene. Du kan endre LAN-strømsparingsmodusinnstillingene i Computer Setup.

Slik starter du LAN-strømsparingsmodus:

- ▲ Koble fra nettverkskabelen.



**Merk** LAN-enheten er ikke oppført i Enhetsbehandling når LAN-strømsparingsmodus er aktivert. For å få tilgang til LAN-enheten gjør du ett av følgende:

- Koble til ekstern strømkilde.
- Koble til en nettverkskabel.
- Deaktiver LAN-strømsparingsmodus i Computer Setup.

## Oppbevare et batteri



**ADVARSEL** Av hensyn til sikkerheten bør datamaskinen bare brukes sammen med batteriet som leveres med datamaskinen, et nytt batteri som er levert av HP, eller et kompatibelt batteri som er kjøpt som ekstrautstyr fra HP.



**FORSIKTIG** Batteriet kan skades hvis det utsettes for høye temperaturer over lang tid.

Hvis en datamaskin skal stå ubrukt og koblet fra strømforsyningen i mer enn to uker, bør batteriet tas ut og oppbevares separat.

Batteriet beholder ladningen best hvis det oppbevares tørt og kjølig.

Kalibrer et batteri før du tar det i bruk hvis det har stått ubrukt i en måned eller mer.

## Kassere et brukt batteri

---



**ADVARSEL** På grunn av faren for brann eller brannskader, må du ikke prøve å demontere, stikke hull på eller på annen måte ødelegge batteriet. Du må heller ikke kortslutte kontaktene på utsiden av batteriet, brenne batteriet eller kaste det i vann. Batteriet må ikke utsettes for temperaturer på over 60 °C. Bytt bare ut batteriet med et batteri som er godkjent for denne datamaskinen.

---

Du finner opplysninger om kassering av batterier i *Opplysninger om forskrifter, sikkerhet og miljø*.



# Stikkordregister

## A

av/på-knapp 1  
av/på-lampe 1  
avslutte 9

## B

batteri  
  batteri/strømnett 17  
  bruke 17  
  ekstraustyr 18  
  fjerne 18  
  kalibrere 23  
  kaste 28  
  lade 20, 24  
  lade flere 19  
  lade opp 26  
  lav batterispenning 22  
  oppbevare 27  
  sette inn 18  
  sjekke ladenivå 21  
  spare strøm 26  
batteriladeinformasjon 21  
batterilampe 20, 22  
batterilampe, plassering 2  
batteriutløser 18  
Bluetooth-enhet 7

## D

dvalemodus  
  aktivere/deaktivere 6  
  aktivert pga. kritisk lav  
  batterispenning 22  
  avslutte 12  
  definisjon 5  
  når bruke 5  
  starte 12  
dvalemodusfil 5

## E

ekstra strømadapter 3, 24

## F

fn+f3-tast 2

## I

infrarød kommunikasjon 7

## K

kalibrere, batteri 23  
knapp, av/på 1  
koble til ekstern strømkilde 4  
kritisk lav batterispenning 22

## L

lade batterier 20  
lamper  
  batteri 2  
  strøm 1  
LAN-strømsparingsmodus 27  
lav batterispenning 22  
lesbare medier 7

## N

nørdavslutning 9

## O

operativsystem 9

## P

passord, sikkerhet 14  
programvare, strømmåler 13  
prosessorytelse 15

## R

reise med datamaskinen,  
  temperatur for batteri 27

## S

sikkerhet 14  
skjerm, slå på eller av 9  
skjermbeskytter 27

skrivbare medier 7  
slå av datamaskinen 9  
spare, strøm  
  LAN-strømsparingsmodus 27  
standard strøminnstillinger 9  
stasjonsmedier 7  
strøm  
  kilder 3  
  koble til 4  
  oppsett 14  
  plassering av brytere og lamper  
  1  
  spare 26  
  velge innstillinger 13  
strømadapter 3  
strømforsyning 6  
strøminnstillinger 9  
strømmålerikon 13

## T

temperatur, oppbevaring, batteri  
  27  
tilbakestille (nørdavslutning) 9

## V

vekselstrømadapter 4  
ventemodus  
  avslutte 11  
  definisjon 5  
  starte 11





